



www.lidl-service.com



PENDELHUBSTICHSÄGE PSTD 800 A1

DE AT CH

PENDELHUBSTICHSÄGE

Originalbetriebsanleitung

GB

JIGSAW

Translation of original operation manual

NL

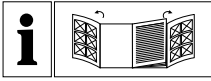
DECOUPEERZAAG MET PENDELSLAG

Vertaling van de originele gebruiksaanwijzing

IAN 90967

DE AT

NL



DE AT CH

Klappen Sie vor dem Lesen die beiden Seiten mit den Abbildungen aus und machen Sie sich anschließend mit allen Funktionen des Gerätes vertraut.

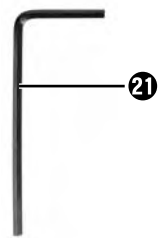
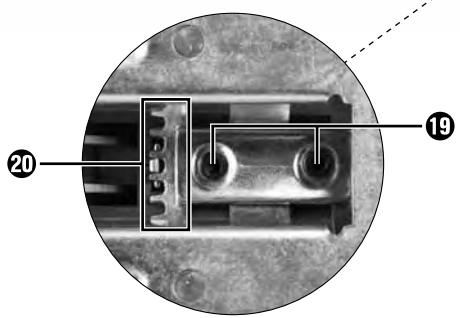
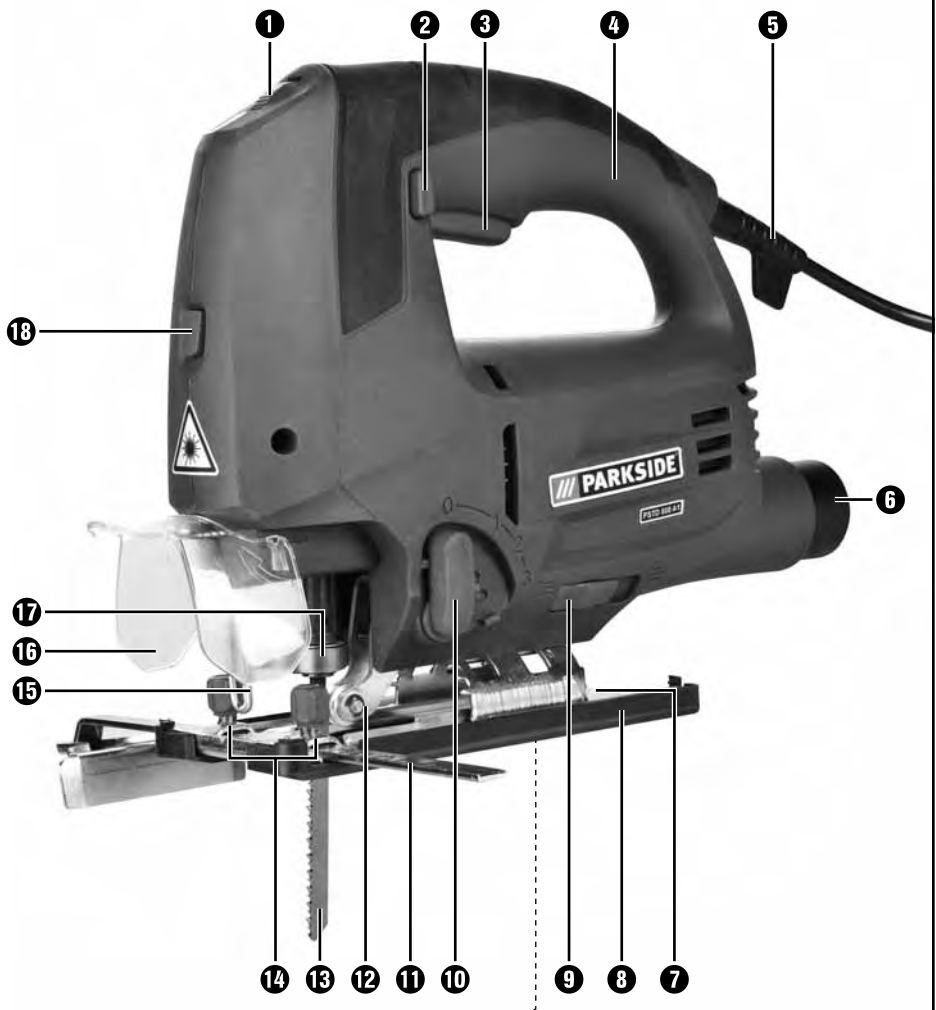
NL

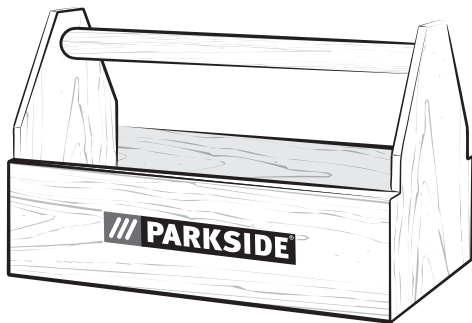
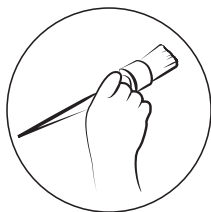
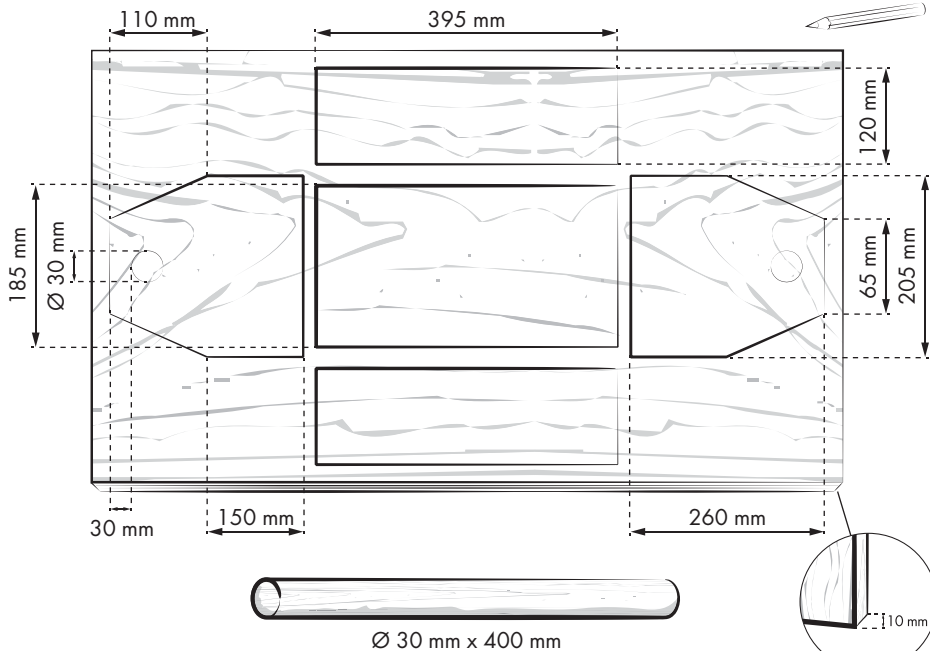
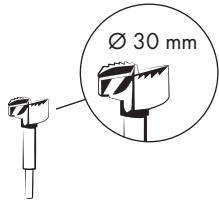
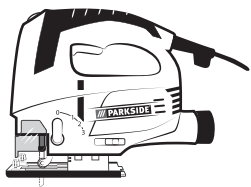
Vouw vóór het lezen de beide pagina's met de afbeeldingen open en maak u vertrouwd met alle functies van het apparaat.

GB

Before reading, unfold both pages containing illustrations and familiarise yourself with all functions of the device.

DE/AT/CH	Originalbetriebsanleitung	Seite	1
NL	Vertaling van de originele gebruiksaanwijzing	Pagina	11
GB	Translation of original operation manual	Page	19





Inhaltsverzeichnis

Einleitung	2
Bestimmungsgemäßer Gebrauch	2
Ausstattung	2
Lieferumfang	2
Technische Daten	2
Allgemeine Sicherheitshinweise für Elektrowerkzeuge	3
1. Arbeitsplatz-Sicherheit	3
2. Elektrische Sicherheit	3
3. Sicherheit von Personen	4
4. Verwendung und Behandlung des Elektrowerkzeugs	4
5. Service	5
Gerätespezifische Sicherheitshinweise für Stichsägen	5
Originalzubehör/-zusatzgeräte	6
Informationen zu Sägeblättern	6
Inbetriebnahme	6
Sägeblatt montieren / wechseln	6
Parallelanschlag montieren	6
Spanabsaugung anschließen	6
Gleitschuh montieren	6
Bedienung	6
Schnittwinkel einstellen	6
Hubzahl einstellen	7
Pendelhub einstellen	7
Einschalten / Ausschalten	7
Laser / Arbeitslicht ein-/ausschalten	7
Spanblasfunktion	7
Wartung und Reinigung	7
Garantie und Service	8
Importeur	8
Entsorgung	8
Konformitätserklärung / Hersteller	9

PENDELHUBSTICHSÄGE PSTD 800 A1

Einleitung



Wir beglückwünschen Sie zum Kauf Ihres neuen Gerätes. Sie haben sich damit für ein hochwertiges Produkt entschieden. Die

Bedienungsanleitung ist Teil dieses Produkts. Sie enthält wichtige Hinweise für Sicherheit, Gebrauch und Entsorgung. Machen Sie sich vor der Benutzung des Produkts mit allen Bediener- und Sicherheitshinweisen vertraut. Benutzen Sie das Produkt nur wie beschrieben und für die angegebenen Einsatzbereiche. Händigen Sie alle Unterlagen bei Weitergabe des Produkts an Dritte mit aus.

Bestimmungsgemäßer Gebrauch

Das Gerät ist für gerade und kurvige Schnitte sowie Gehrungsschnitte bis 45° an kantigen Werkstücken aus Kunststoff, Holz und Leichtmetall geeignet. Das Gerät ist ausschließlich für den privaten Gebrauch in trockenen Räumen zugelassen. Beachten Sie die Hinweise zu Sägeblatttypen. Jede andere Verwendung oder Veränderung des Gerätes gilt als nicht bestimmungsgemäß und birgt erhebliche Unfallgefahren. Für aus bestimmungswidriger Verwendung entstandene Schäden übernimmt der Hersteller keine Haftung.

Ausstattung

- 1 Stielrad Hubzahlvorwahl
- 2 Feststelltaste Ein-/Ausschalter
- 3 Ein-/Aus-Schalter
- 4 Gehäuse
- 5 Netzkabel
- 6 Absaugstutzen
- 7 Fußplatte
- 8 Gleitschuh (abnehmbar)
- 9 Schalter Späneblasvorrichtung
- 10 Pendelhubschalter
- 11 Parallelanschlag
- 12 Führungsrolle
- 13 Sägeblatt
- 14 Einschuböffnungen (jeweils inkl. Feststellschraube)

- 15 Schutzbügel
- 16 Schutzhaube klappbar
- 17 Schnellspannfutter
- 18 EIN-/AUS-Schalter Laser/Arbeitslicht
- 19 Klemmschrauben
- 20 Verzahnung
- 21 Sechskantschlüssel

Lieferumfang

- 1 Pendelhubstichsäge inkl. Absaugstutzen
- 1 Parallelanschlag
- 1 Betriebsanleitung
- 3 Sägeblätter zur Holzbearbeitung
- 1 Sägeblatt zur Metallbearbeitung

Technische Daten

Pendelhubstichsäge: Parkside PSTD 800 A1

Nennspannung:	230 V ~ 50 Hz
Aufnahmeleistung:	800 W
Leerlauf-Hubzahl:	max. n_0 3100 min ⁻¹
Schnitttiefe:	Holz/Metall: 80/8 mm
Pendelhub:	3 Stufen und Feinschnitt-Einstellung
Schrägschnitte:	0 - 45° links/rechts
Schutzklasse:	II/□

Geräusch- und Vibrationsinformationen:

Messwert für Geräusch ermittelt entsprechend EN 60745. Der A-bewertete Geräuschpegel des Elektrowerkzeugs beträgt typischerweise:

Schalldruckpegel:	94 dB(A)
Schallleistungspegel:	105 dB(A)
Unsicherheit K:	3 dB



Gehörschutz tragen!

Bewertete Beschleunigung, typischerweise:

Hand-/Armvibration a_h :	8,6 m/s ²
Unsicherheit K:	1,5 m/s ²

⚠️ WARNUNG!

- ▶ Der in diesen Anweisungen angegebene Schwingungspegel ist entsprechend einem in EN 60745 genormten Messverfahren gemessen worden und kann für den Gerätevergleich verwendet werden. Der angegebene Schwingungsemissionswert kann auch zu einer einleitenden Einschätzung der Aussetzung verwendet werden. Der Schwingungspegel wird sich entsprechend dem Einsatz des Elektrowerkzeugs verändern und kann in manchen Fällen über dem in diesen Anweisungen angegebenen Wert liegen. Die Schwingungsbelastung könnte unterschätzt werden, wenn das Elektrowerkzeug regelmäßig in solcher Weise verwendet wird.

HINWEIS

- ▶ Für eine genaue Abschätzung der Schwingungsbelastung während eines bestimmten Arbeitszeitraumes sollten auch die Zeiten berücksichtigt werden, in denen das Gerät abgeschaltet ist oder zwar läuft, aber nicht tatsächlich im Einsatz ist. Dies kann die Schwingungsbelastung über den gesamten Arbeitszeitraum deutlich reduzieren.



Allgemeine Sicherheitshinweise für Elektrowerkzeuge

⚠️ WARNUNG!

- ▶ Lesen Sie alle Sicherheitshinweise und Anweisungen. Versäumnisse bei der Einhaltung der Sicherheitshinweise und Anweisungen können elektrischen Schlag, Brand und/oder schwere Verletzungen verursachen.

Bewahren Sie alle Sicherheitshinweise und Anweisungen für die Zukunft auf.

Der in den Sicherheitshinweisen verwendete Begriff „Elektrowerkzeug“ bezieht sich auf netzbetriebene Elektrowerkzeuge (mit Netzkabel) und auf akkubetriebene Elektrowerkzeuge (ohne Netzkabel).

1. Arbeitsplatz-Sicherheit

- a) Halten Sie Ihren Arbeitsbereich sauber und gut beleuchtet. Unordnung und unbeleuchtete Arbeitsbereiche können zu Unfällen führen.
- b) Arbeiten Sie mit dem Elektrowerkzeug nicht in explosionsgefährdeter Umgebung, in der sich brennbare Flüssigkeiten, Gase oder Stäube befinden. Elektrowerkzeuge erzeugen Funken, die den Staub oder die Dämpfe entzünden können.
- c) Halten Sie Kinder und andere Personen während der Benutzung des Elektrowerkzeugs fern. Bei Ablenkung können Sie die Kontrolle über das Gerät verlieren.

2. Elektrische Sicherheit

- a) Der Anschlussstecker des Elektrowerkzeuges muss in die Steckdose passen. Der Stecker darf in keiner Weise verändert werden. Verwenden Sie keine Adapterstecker gemeinsam mit schutzgeerdeten Elektrowerkzeugen. Unveränderte Stecker und passende Steckdosen verringern das Risiko eines elektrischen Schlages.
- b) Vermeiden Sie Körperkontakt mit geerdeten Oberflächen, wie von Rohren, Heizungen, Herden und Kühlschränken. Es besteht ein erhöhtes Risiko durch elektrischen Schlag, wenn Ihr Körper geerdet ist.
- c) Halten Sie Elektrowerkzeuge von Regen oder Nässe fern. Das Eindringen von Wasser in ein Elektrogerät erhöht das Risiko eines elektrischen Schlages.
- d) Zweckentfremden Sie das Kabel nicht, um das Elektrowerkzeug zu tragen, aufzuhängen oder um den Stecker aus der Steckdose zu ziehen. Halten Sie das Kabel fern von Hitze, Öl, scharfen Kanten oder sich bewegenden Geräteteilen. Beschädigte oder verwickelte Kabel erhöhen das Risiko eines elektrischen Schlages.
- e) Wenn Sie mit einem Elektrowerkzeug im Freien arbeiten, verwenden Sie nur Verlängerungskabel, die auch für den Außenbereich zugelassen sind. Die Anwendung eines für den Außenbereich geeigneten Verlängerungskabels verringert das Risiko eines elektrischen Schlages.

- f) Wenn der Betrieb des Elektrowerkzeuges in feuchter Umgebung nicht vermeidbar ist, verwenden Sie einen Fehlerstromschutzschalter. Der Einsatz eines Fehlerstromschutzschalters vermindert das Risiko eines elektrischen Schlages.

3. Sicherheit von Personen

- a) Seien Sie stets aufmerksam, achten Sie darauf, was Sie tun und gehen Sie mit Vernunft an die Arbeit mit einem Elektrowerkzeug. Benutzen Sie kein Elektrowerkzeug, wenn Sie müde sind oder unter dem Einfluss von Drogen, Alkohol oder Medikamenten stehen. Ein Moment der Unachtsamkeit beim Gebrauch des Elektrowerkzeuges kann zu ernsthaften Verletzungen führen.
- b) Tragen Sie persönliche Schutzausrüstung und immer eine Schutzbrille. Das Tragen persönlicher Schutzausrüstung wie Staubmaske, rutschfeste Sicherheitsschuhe, Schutzhelm oder Gehörschutz, je nach Art und Einsatz des Elektrowerkzeuges, verringert das Risiko von Verletzungen.
- c) Vermeiden Sie eine unbeabsichtigte Inbetriebnahme. Vergewissern Sie sich, dass das Elektrowerkzeug ausgeschaltet ist, bevor Sie es an die Stromversorgung anschließen, es aufnehmen oder tragen. Wenn Sie beim Tragen des Elektrowerkzeuges den Finger am Schalter haben oder das Gerät bereits eingeschaltet an die Stromversorgung anschließen, kann dies zu Unfällen führen.
- d) Entfernen Sie Einstellwerkzeuge oder Schraubenschlüssel, bevor Sie das Elektrowerkzeug einschalten. Ein Werkzeug oder Schlüssel, der sich in einem drehenden Geräteteil befindet, kann zu Verletzungen führen.
- e) Vermeiden Sie eine abnormale Körperhaltung. Sorgen Sie für einen sicheren Stand und halten Sie jederzeit das Gleichgewicht. Dadurch können Sie das Elektrowerkzeug in unerwarteten Situationen besser kontrollieren.
- f) Tragen Sie geeignete Kleidung. Tragen Sie keine weite Kleidung oder Schmuck. Halten Sie Haare, Kleidung und Handschuhe fern von sich bewegenden Teilen. Lockere Kleidung, Schmuck oder lange Haare können von sich bewegenden Teilen erfasst werden.
- g) Wenn Staubabsaug- und -auffangeinrichtungen montiert werden können, vergewissern Sie sich, dass diese angeschlossen sind und richtig verwendet werden. Die Verwendung einer Staubabsaugung kann Gefährdungen durch Staub verringern.

4. Verwendung und Behandlung des Elektrowerkzeugs

- a) Überlasten Sie das Gerät nicht. Verwenden Sie für Ihre Arbeit das dafür bestimmte Elektrowerkzeug. Mit dem passenden Elektrowerkzeug arbeiten Sie besser und sicherer im angegebenen Leistungsbereich.
- b) Benutzen Sie kein Elektrowerkzeug, dessen Schalter defekt ist. Ein Elektrowerkzeug, das sich nicht mehr ein- oder ausschalten lässt, ist gefährlich und muss repariert werden.
- c) Ziehen Sie den Stecker aus der Steckdose, bevor Sie Geräteeinstellungen vornehmen, Zubehörteile wechseln oder das Gerät weglegen. Diese Vorsichtsmaßnahme verhindert den unbeabsichtigten Start des Elektrowerkzeuges.
- d) Bewahren Sie unbenutzte Elektrowerkzeuge außerhalb der Reichweite von Kindern auf. Lassen Sie Personen das Gerät nicht benutzen, die mit diesem nicht vertraut sind oder diese Anweisungen nicht gelesen haben. Elektrowerkzeuge sind gefährlich, wenn sie von unerfahrenen Personen benutzt werden.
- e) Pflegen Sie Elektrowerkzeuge mit Sorgfalt. Kontrollieren Sie, ob bewegliche Teile einwandfrei funktionieren und nicht klemmen, ob Teile gebrochen oder so beschädigt sind, dass die Funktion des Elektrowerkzeuges beeinträchtigt ist. Lassen Sie beschädigte Teile vor dem Einsatz des Gerätes reparieren. Viele Unfälle haben ihre Ursache in schlecht gewarteten Elektrowerkzeugen.
- f) Halten Sie Schneidwerkzeuge scharf und sauber. Sorgfältig gepflegte Schneidwerkzeuge mit scharfen Schneidkanten verklemmen sich weniger und sind leichter zu führen.
- g) Verwenden Sie Elektrowerkzeug, Zubehör, Einsatzwerkzeuge usw. entsprechend diesen Anweisungen. Berücksichtigen Sie dabei die

Arbeitsbedingungen und die auszuführende Tätigkeit. Der Gebrauch von Elektrowerkzeugen für andere als die vorgesehenen Anwendungen kann zu gefährlichen Situationen führen.

5. Service

- a) Lassen Sie Ihr Elektrowerkzeug nur von qualifiziertem Fachpersonal und nur mit Original-Ersatzteilen reparieren. Damit wird sichergestellt, dass die Sicherheit des Elektrowerkzeugs erhalten bleibt.

Gerätespezifische Sicherheitshinweise für Sticksägen

- Halten Sie das Elektrowerkzeug an den isolierten Griffflächen, wenn Sie Arbeiten ausführen, bei denen das Elektrowerkzeug verborgene Stromleitungen oder das eigene Netzkabel treffen kann. Der Kontakt mit einer spannungsführenden Leitung kann auch metallene Geräteteile unter Spannung setzen und zu einem elektrischen Schlag führen.
- Halten Sie die Hände vom Sägebereich fern. Greifen Sie nicht unter das Werkstück. Bei Kontakt mit dem Sägeblatt besteht Verletzungsgefahr.
- Halten Sie die Hände von der Hubstange und dem Schnellspannfutter fern. Bei Kontakt mit den Bauteilen besteht Quetschungsgefahr.
- Führen Sie das Elektrowerkzeug nur eingeschaltet gegen das Werkstück. Es besteht sonst die Gefahr eines Rückschlages.
- Achten Sie darauf, dass die Fußplatte 7 beim Sägen aufliegt.
- Schalten Sie nach Beendigung des Arbeitsvorgangs das Elektrowerkzeug aus und ziehen Sie das Sägeblatt 13 erst dann aus dem Schnitt, wenn dieses zum Stillstand gekommen ist. So vermeiden Sie einen Rückschlag und können das Elektrowerkzeug sicher ablegen.
- Verwenden Sie nur unbeschädigte und einwandfreie Sägeblätter. Verbogene und stumpfe Sägeblätter können brechen oder einen Rückschlag verursachen.
- Bremsen Sie das Sägeblatt 13 nach dem Ausschalten nicht durch seitliches Gegendrücken ab. Das Sägeblatt 13 kann beschädigt werden, brechen oder einen Rückschlag verursachen.

- Sichern Sie das Werkstück. Benutzen Sie Spannvorrichtungen/Schraubstock, um das Werkstück festzuhalten. Es ist damit sicherer gehalten, als mit Ihrer Hand.
- Führen Sie das Netzkabel immer nach hinten vom Gerät weg.
- Bearbeiten Sie keine angefeuchteten Materialien oder feuchte Flächen.
- **Gefährdung durch Staub!** Schließen Sie bei längerem Bearbeiten von Holz und insbesondere wenn Materialien bearbeitet werden, bei denen gesundheitsgefährdende Stäube entstehen, das Gerät an eine geeignete Staubabsaugvorrichtung an.
- Tragen Sie eine Staubschutzmaske!
- Sorgen Sie für ausreichende Belüftung.



WARNING! Schützen Sie sich vor Laserstrahlung:



- Schauen Sie nicht direkt in den Laserstrahl, bzw. in die Öffnung, aus der er austritt.

! WARNING!

- ▶ Das Betrachten des Laserausgangs mit optischen Instrumenten (z.B. Lupe, Vergrößerungsgläsern, u.ä.) ist mit einer Augengefährdung verbunden.
- ▶ Vorsicht! Wenn andere als die hier angegebenen Bedienungs- oder Justiereinrichtungen benutzt oder andere Verfahrensweisen ausgeführt werden, kann dies zu gefährlicher Strahlungseinwirkung führen.

- Richten Sie den Laserstrahl niemals auf reflektierende Flächen, Personen oder Tiere. Bereits ein kurzer Sichtkontakt mit dem Laserstrahl kann zu Augenschäden führen.

Originalzubehör / -zusatzgeräte

- Benutzen Sie nur Zubehör und Zusatzgeräte, die in der Bedienungsanleitung angegeben sind bzw. deren Aufnahme mit dem Gerät kompatibel ist.

Informationen zu Sägeblättern

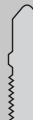
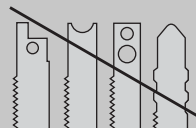
Die Parkside-Grundausrüstung beinhaltet bereits Sägeblätter für Hauptanwendungen in Holz und Metall.

- 3 Sägeblätter für allgemeine Holzschnitte
- 1 Sägeblatt für Leichtmetalle bis 3 mm

HINWEIS

- Sie können jedes Sägeblatt verwenden, vorausgesetzt, es ist mit der passenden Aufnahme (Einnockenschaft) versehen.

Sägeblatttyp

geeignet	ungeeignet
	

Inbetriebnahme

Sägeblatt montieren / wechseln

Ziehen Sie vor allen Arbeiten am Gerät den Netzstecker aus der Steckdose.

- ◆ Klappen Sie die Schutzhaube **16** nach oben.
- ◆ Drehen Sie das Schnellspannfutter **17** und halten Sie es gedreht.
- ◆ Drücken Sie das benötigte Sägeblatt bis zum Anschlag in das Schnellspannfutter **17**.
- ◆ Lassen Sie das Schnellspannfutter **17** los, es muss in seine Ausgangsposition zurückkehren. Das Sägeblatt ist nun verriegelt.

Parallelanschlag montieren

Der Parallelanschlag **11** kann links oder rechts am Gerät befestigt werden.

- ◆ Lösen Sie die beiden Feststellschrauben der Einschuböffnungen **12**.
- ◆ Schieben Sie den Parallelanschlag **11** in die Einschuböffnungen **12**.
- ◆ Schrauben Sie die beiden Feststellschrauben wieder fest.

Spanabsaugung anschließen

- ◆ Stecken Sie den Absaugstutzen **6** in den Absaugkanal bis dieser festklemmt.
- ◆ Schließen Sie eine zugelassene Staub- und Spanabsaugung an den Absaugstutzen **6** an.

Gleitschuh montieren

Bei der Bearbeitung von empfindlichen Oberflächen können Sie den Gleitschuh **8** auf die Fußplatte **7** aufsetzen, um ein Verkratzen der Oberfläche zu vermeiden.

- ◆ Hängen Sie den Gleitschuh **8** vorne an die Fußplatte **7** ein und drücken Sie ihn hinten hoch, bis er an der Fußplatte **7** einrastet.
- ◆ Zum Abnehmen des Gleitschuhs **8**, lösen Sie ihn am hinteren Teil der Fußplatte **7** und nehmen ihn nach vorne hin ab.

Bedienung

Schnittwinkel einstellen

- ◆ Lösen Sie die Klemmschrauben **19** mit dem Sechskantschlüssel **21** und ziehen die Fußplatte **7** nach hinten.
- ◆ Stellen Sie den Schnittwinkel 0° / 15° / 30° / 45° mit Hilfe der Markierungen an der Fußplatte **7** ein. Schieben Sie die Fußplatte **7** nach vorne, damit der Arretierstift in die Verzahnung **20** einrastet.
- ◆ Spannen Sie die Klemmschrauben **19** mit dem Sechskantschlüssel **21**.

Hubzahl einstellen

- ◆ Stellen Sie mit dem Stellrad Hubzahlvorwahl **1** die gewünschte Hubzahl ein.

Pendelhub einstellen

- ◆ Sie können mit dem Pendelhubschalter **10** die Pendelbewegung des Sägeblattes **13** einstellen. Ohne Pendelbewegung (Stellung „0“) erzielen Sie feine und saubere Schnittkanten. Stellen Sie bei dünnen Werkstücken den Pendelhub ab. Mit aktiviertem Pendelhub (Stellung 1-3) erzielen Sie einen zunehmend schnelleren Arbeitsfortschritt.

Einschalten / Ausschalten

Gerät einschalten:

Drücken Sie den EIN-/AUS-Schalter **3**.

Gerät ausschalten:

Lassen Sie den EIN-/AUS-Schalter **3** los.

Dauerbetrieb einschalten:

Drücken Sie den EIN-/AUS-Schalter **3** und stellen Sie ihn im gedrückten Zustand mit der Feststelltaste für EIN-/AUS-Schalter **2** fest.

Dauerbetrieb ausschalten:

Drücken Sie den EIN-/AUS-Schalter **3** und lassen Sie ihn wieder los.

Laser / Arbeitslicht ein-/ausschalten

Ein-/Ausschalter:

Drücken Sie den EIN-/AUS-Schalter **13** bis die gewünschte Funktion aktiv ist.

LASER und ARBEITSLICHT → ARBEITSLICHT → LASER → AUSSCHALTEN

Spanblasfunktion

Spanblasfunktion einschalten:

- ◆ Schieben Sie den Schalter Späneblasvorrichtung **9** nach hinten.

Absaugfunktion unterstützen:

- ◆ Schieben Sie den Schalter Späneblasvorrichtung **9** nach vorne.

Wartung und Reinigung



WARNUNG! VERLETZUNGSGEFAHR!

Schalten Sie vor allen Arbeiten am Gerät das Gerät aus und ziehen Sie den Netzstecker.

- Das Gerät muss stets sauber, trocken und frei von Öl oder Schmierfetten sein.
- Verwenden Sie zum Reinigen des Gehäuses ein trockenes Tuch.

! WARNUNG!

- Wenn ein Ersatz der Anschlussleitung erforderlich ist, dann ist dies vom Hersteller oder seinem Vertreter auszuführen, um Sicherheitsgefährdungen zu vermeiden.
- Wechseln Sie das Sägeblatt **13** aus, sobald dessen Zahnung stumpf ist und damit keine einwandfreie Sägearbeit mehr durchführbar ist.
- Führen Sie die Reinigung des Gerätes im Anschluss an Ihre Sägearbeit durch.
- Entfernen Sie Verschmutzungen (z.B. durch Sägespäne). Reinigen Sie die Sägeblattaufnahme ggf. mit einem Pinsel oder durch Ausblasen mit Druckluft.

Garantie und Service

Sie erhalten auf dieses Gerät 3 Jahre Garantie ab Kaufdatum. Das Gerät wurde sorgfältig produziert und vor Anlieferung gewissenhaft geprüft. Bitte bewahren Sie den Kassensbon als Nachweis für den Kauf auf. Bitte setzen Sie sich im Garantiefall mit Ihrer Servicestelle telefonisch in Verbindung. Nur so kann eine kostenlose Einsendung Ihrer Ware gewährleistet werden.

Die Garantieleistung gilt nur für Material- oder Fabrikationsfehler, nicht aber für Transportschäden, Verschleißteile oder für Beschädigungen an zerbrechlichen Teilen, z. B. Schalter oder Akkus. Das Produkt ist lediglich für den privaten und nicht für den gewerblichen Gebrauch bestimmt.

Bei missbräuchlicher und unsachgemäßer Behandlung, Gewaltanwendung und bei Eingriffen, die nicht von unserer autorisierten Service-Niederlassung vorgenommen wurden, erlischt die Garantie. Ihre gesetzlichen Rechte werden durch diese Garantie nicht eingeschränkt.

Die Garantiezeit wird durch die Gewährleistung nicht verlängert. Dies gilt auch für ersetzte und reparierte Teile. Eventuell schon beim Kauf vorhandene Schäden und Mängel müssen sofort nach dem Auspacken gemeldet werden, spätestens aber zwei Tage nach Kaufdatum. Nach Ablauf der Garantiezeit anfallende Reparaturen sind kostenpflichtig.

DE Service Deutschland

Tel.: 0800 5435 111

E-Mail: kompernass@lidl.de

IAN 90967

AT Service Österreich

Tel.: 0820 201 222 (0,15 EUR/Min.)

E-Mail: kompernass@lidl.at

IAN 90967

CH Service Schweiz

Tel.: 0842 665566 (0,08 CHF/Min.,

Mobilfunk max. 0,40 CHF/Min.)

E-Mail: kompernass@lidl.ch

IAN 90967

Importeur

KOMPERNASS HANDELS GMBH

BURGSTRASSE 21

44867 BOCHUM

GERMANY

www.kompernass.com

Entsorgung



Die Verpackung besteht aus umweltfreundlichen Materialien, die Sie über die örtlichen Recyclingstellen entsorgen können.



Werfen Sie Elektrowerkzeuge nicht in den Hausmüll!

Gemäß Europäischer Richtlinie 2002/96/EG müssen verbrauchte Elektrowerkzeuge getrennt gesammelt und einer umweltgerechten Wiederverwertung zugeführt werden.

Möglichkeiten zur Entsorgung des ausgedienten Gerätes erfahren Sie bei Ihrer Gemeinde- oder Stadtverwaltung.

Erreichbarkeit Hotline: Montag bis Freitag von 8:00 Uhr - 20:00 Uhr (MEZ)

Konformitätserklärung / Hersteller C €

Wir, KOMPERNASS HANDELS GMBH, Dokumentenverantwortlicher: Herr Semi Uguzlu, BURGSTR. 21, 44867 BOCHUM, DEUTSCHLAND, erklären hiermit, dass dieses Produkt mit den folgenden Normen, normativen Dokumenten und EG-Richtlinien übereinstimmt:

**Maschinenrichtlinie
(2006 / 42 / EC)**

**EG-Niederspannungsrichtlinie
(2006 / 95 / EC)**

**Elektromagnetische Verträglichkeit
(2004 / 108 / EC)**

**RoHS Richtlinie
(2011 / 65 / EU)**

Angewandte harmonisierte Normen:

EN 60745-1 / A11: 2010

EN 60745-2-11: 2010

EN 62233: 2008

EN 55014-1 / A2: 2011

EN 55014-2 / A2: 2008

EN 61000-3-2 / A2: 2009

EN 61000-3-3: 2008

Typbezeichnung der Maschine:

Pendelhubstichsäge PSTD 800 A1

Herstellungsjahr: 07-2013

Seriennummer: IAN 90967

Bochum, 31.07.2013



Semi Uguzlu

- Qualitätsmanager -

Technische Änderungen im Sinne der Weiterentwicklung sind vorbehalten.

Inhoud

Inleiding	12
Gebruik in overeenstemming met bestemming	12
Uitrusting	12
Inhoud van het pakket	12
Technische gegevens	12
Algemene veiligheidsinstructies voor elektrische gereedschappen	13
1. Veiligheid op de werkplek	13
2. Elektrische veiligheid	13
3. Veiligheid van personen	14
4. Gebruik en behandeling van het elektrische gereedschap	14
5. Service	15
Apparaatspecifieke veiligheidsvoorschriften voor decoupeerzagen	15
Originele accessoires / hulpapparatuur	16
Informatie over zaagbladen	16
Ingebruikname	16
Zaagblad monteren / vervangen	16
Parallelaanslag monteren	16
Spaanafzuiging aansluiten	16
Glij schoen monteren	16
Bediening	16
Hoek van de zaagsnede instellen	16
Slagfrequentie instellen	16
Pendelslag instellen	17
Inschakelen / uitschakelen	17
Laser-/werklicht in-/uitschakelen	17
Spaanblaasfunctie	17
Onderhoud en reiniging	17
Garantie en service	17
Importeur	18
Afvoeren	18
Conformiteitsverklaring / fabrikant	18

DECOUPEERZAAG MET PENDELSLAG PSTD 800 A1

Inleiding



Hartelijk gefeliciteerd met de aankoop van uw nieuwe apparaat. U hebt hiermee gekozen voor een hoogwaardig product.

De gebruiksaanwijzing maakt deel uit van dit product. Deze bevat belangrijke aanwijzingen voor veiligheid, gebruik en afvoeren. Maak u vertrouwd met alle bedienings- en veiligheidsaanwijzingen voordat u het product in gebruik neemt. Gebruik het product uitsluitend op de voorgeschreven wijze en voor de aangegeven doeleinden. Geef alle documenten mee als u het product doorgeeft aan een derde.

Gebruik in overeenstemming met bestemming

Het apparaat is geschikt voor het maken van rechte en ronde zaagsnedes alsmede verstekzaagsnedes tot 45° in werkstukken van kunststof, hout en lichtmetaal. Het apparaat is uitsluitend bestemd voor privégebruik in droge ruimtes. Neem de voorschriften voor zaagbladtypes in acht. Elk ander gebruik of wijziging van het apparaat geldt als niet in overeenstemming met de bestemming en brengt ernstig gevaar voor ongelukken met zich mee. De fabrikant aanvaardt geen enkele aansprakelijkheid voor schade die voortvloeit uit gebruik in strijd met de bestemming.

Uitrusting

- 1 Stelwielte slagfrequentievoorkeuze
- 2 Vergrendeling aan-/uitknop
- 3 Aan-/uitknop
- 4 Behuizing
- 5 Snoer
- 6 Afzuigopening
- 7 Zool
- 8 Glij schoen (afneembaar)
- 9 Schakelaar spaanblaasfunctie
- 10 Pendelslagschakelaar
- 11 Parallelaanslag

- 12 Geleiderol
- 13 Zaagblad
- 14 Inschuifopeningen (elk inclusief borgschroef)
- 15 Beschermbuigel
- 16 Opklapbare beschermkap
- 17 Snelspanner
- 18 Aan-/uitknop laser-/werklicht
- 19 Klem Schroef
- 20 Vertanding
- 21 Inbussleutel

Inhoud van het pakket

- 1 decoupeerzaag met afzuigopening
- 1 parallelaanslag
- 1 gebruiksaanwijzing
- 3 zaagbladen voor houtbewerking
- 1 zaagblad voor metaalbewerking

Technische gegevens

Decoupeerzaag: Parkside PSTD 800 A1

Nominale spanning:	230 V ~ 50 Hz
Vermogen:	800 W
Slagfrequentie onbelast:	max. n ₀ 3100 min ⁻¹
Zaagdiepte:	Hout/metaal: 80/8 mm
Pendelslag:	3 standen en fijnsnede-instelling
Versteksnede:	0 - 45° links/rechts
Beschermingsklasse:	II/□

Geluids- en trillingsgegevens:

Gemeten waarden voor geluid vastgesteld conform EN 60745. Het A-gewogen geluidsniveau van het elektrische gereedschap bedraagt gemiddeld:

Geluidsdrukniveau:	94 dB(A)
Geluidsvermogeniveau:	105 dB(A)
Onzekerheid K:	3 dB



Draag gehoorbescherming!

Vastgestelde acceleratie, gemiddeld:

Hand-/armtrilling a_{h} = 8,6 m/s²

Onzekerheid K = 1,5 m/s²

⚠ WAARSCHUWING!

- ▶ Het in deze gebruiksaanwijzing aangegeven trillingsniveau is conform een in EN 60745 genormeerde meetprocedure gemeten en kan worden gebruikt voor apparaatvergelijking. De aangegeven trillingsemisiewaarde kan ook gebruikt worden voor een voorlopige beoordeling van de blootstelling. Het trillingsemisieniveau is afhankelijk van het gebruik van het elektrische gereedschap en kan in bepaalde gevallen hoger zijn dan de in deze gebruiksaanwijzing aangegeven waarde. De trillingsbelasting kan worden onderschat wanneer het elektrische gereedschap regelmatig op een dergelijke manier wordt gebruikt..

OPMERKING

- ▶ Voor een nauwkeurige beoordeling van de trillingsbelasting tijdens een bepaalde werkperiode moeten ook de tijden worden meegeteld waarin het apparaat is uitgeschakeld of wel loopt maar niet wordt gebruikt. Dit kan de trillingsbelasting over de totale werkperiode duidelijk verminderen.



Algemene veiligheidsinstructies voor elektrische gereedschappen

⚠ WAARSCHUWING!

- ▶ Lees alle veiligheidsinstructies en aanwijzingen. Het niet naleven van de veiligheidsinstructies en aanwijzingen kan elektrische schokken, brand en/of ernstig letsel veroorzaken.

Bewaar alle veiligheidsinstructies en aanwijzingen voor toekomstig gebruik.

De in de veiligheidsinstructies gebruikte term "elektrisch gereedschap" heeft betrekking op elektrische gereedschappen die op netvoeding werken (met snoer) en op elektrische gereedschappen die op accu's werken (zonder snoer).

1. Veiligheid op de werkplek

- a) **Houd uw werkomgeving schoon en goed geventileerd.** Wanorde en een niet verlichte werkomgeving kunnen tot ongelukken leiden.
- b) **Werk met het elektrische gereedschap niet in explosiegevaarlijke omgevingen waarin zich brandbare vloeistoffen, gassen of stoffen bevinden.** Elektrisch gereedschap geeft vonken af die stof of dampen kunnen doen ontvlammen.
- c) **Houd kinderen en andere personen uit de buurt tijdens het gebruik van het elektrische gereedschap.** Als u afgeleid raakt, zou u de macht over het apparaat kunnen verliezen.

2. Elektrische veiligheid

- a) **De stekker van het elektrische gereedschap moet in het stopcontact passen. De stekker mag op geen enkele wijze worden veranderd. Gebruik geen verloopstekker in combinatie met geaarde elektrische gereedschappen.** Onveranderde stekkers en passende stopcontacten verminderen het risico van stroomschokken.
- b) **Voorkom lichamelijk contact met geaarde oppervlakken, zoals bijv. met buizen, verwarmingen, fornuizen en koelkasten.** Er bestaat een verhoogd risico op stroomschokken als uw lichaam geaard is.
- c) **Houd elektrisch gereedschap uit de buurt van regen of vocht.** Als er water in een elektrisch apparaat binnendringt, bestaat er een verhoogde kans op stroomschokken.
- d) **Gebruik het snoer niet voor een ander doel, bijvoorbeeld om het elektrische gereedschap te dragen, op te hangen of om de stekker uit het stopcontact te trekken. Houd het snoer uit de buurt van hitte, olie, scherpe kanten of bewegende onderdelen.** Beschadigde of verwarde snoeren verhogen de kans op stroomschokken.
- e) **Gebruikt u elektrisch gereedschap buitenshuis, gebruik dan alleen verlengsnoeren die zijn goedgekeurd voor gebruik buitenshuis.** Het gebruik van een verlengsnoer dat geschikt is voor gebruik buitenshuis, vermindert het risico van een elektrische schok.

- f) Gebruik een aardlekschakelaar als het gebruik van het elektrische gereedschap in een vochtige omgeving onvermijdelijk is. Het gebruik van een aardlekschakelaar vermindert het risico van een elektrische schok.

3. Veiligheid van personen

- a) Wees altijd alert, let op wat u doet en gebruik uw gezond verstand bij het gebruik van elektrisch gereedschap. Gebruik geen elektrisch gereedschap als u moe bent of onder invloed van drugs, alcohol of medicijnen bent. Een moment van onoplettendheid kan bij het gebruik van het elektrische gereedschap al tot ernstig letsel leiden.
- b) Draag een persoonlijke veiligheidsoutfit en altijd een veiligheidsbril. Het dragen van een persoonlijke veiligheidsoutfit zoals een stofmasker, anti-slip veiligheidsschoenen, veiligheidshelm of gehoorbescherming, al naar gelang het type en het gebruik van het elektrische gereedschap, vermindert de kans op letsel.
- c) Voorkom onbedoelde inschakeling. Zorg ervoor dat het elektrische gereedschap is uitgeschakeld voordat u het aansluit op de netvoeding, het optilt of draagt. Als u bij het dragen van het elektrische gereedschap uw vinger op de aan-/uitknop houdt of het apparaat al ingeschakeld op de netvoeding aansluit, kan dit tot ongelukken leiden.
- d) Verwijder het afstelgereedschap of de sleutels voordat u het elektrische gereedschap aanzet. Gereedschap of een sleutel die zich in een draaiend onderdeel van het apparaat bevindt, kan letsel tot gevolg hebben.
- e) Voorkom een abnormale lichaamshouding. Zorg dat u stevig staat en bewaar altijd uw evenwicht. Daardoor kunt u het elektrische gereedschap in onverwachte situaties beter controleren.
- f) Draag geschikte kleding. Draag geen wijde kleding of sieraden. Houd haar, kleding en handschoenen ver van bewegende onderdelen. Loszittende kleding, sieraden of haren kunnen door bewegende onderdelen gegrepen worden.

- g) Als stofafzuigings- en opvangvoorzieningen kunnen worden bevestigd, zorg er dan voor dat deze zijn aangesloten en correct worden gebruikt. Het gebruik van een stofafzuiging kan risico's door stof verminderen.

4. Gebruik en behandeling van het elektrische gereedschap

- a) Voorkom overbelasting van het apparaat. Gebruik voor uw werkzaamheden het daarvoor bedoelde elektrische gereedschap. Met een passend elektrisch apparaat werkt u beter en veiliger in het aangegeven vermogensbereik.
- b) Gebruik geen elektrisch gereedschap waarvan de aan-/uitknop defect is. Een elektrisch gereedschap dat niet meer aan- of uitgezet kan worden, is gevaarlijk en moet gerepareerd worden.
- c) Haal de stekker uit het stopcontact voordat u instellingen aan het apparaat verricht, accessoires verwisselt of het apparaat weglegt. Deze voorzorgsmaatregel voorkomt dat het elektrische gereedschap onbedoeld kan worden gestart.
- d) Berg elektrisch gereedschap als het niet in gebruik is buiten het bereik van kinderen op. Laat het apparaat niet gebruiken door personen die hiermee niet vertrouwd zijn of die deze instructies niet hebben gelezen. Elektrische gereedschappen zijn gevaarlijk als ze door mensen zonder ervaring gebruikt worden.
- e) Onderhoud elektrisch gereedschap zorgvuldig. Controleer of bewegende onderdelen naar behoren werken en niet klemmen, en of er geen onderdelen gebroken of zodanig beschadigd zijn dat daardoor de werking van het elektrische gereedschap nadelig wordt beïnvloed. Laat beschadigde onderdelen vóór de ingebruikname van het apparaat repareren. Veel ongelukken zijn het gevolg van slecht onderhoud van elektrisch gereedschap.
- f) Houd zaaghulpstukken scherp en schoon. Met zorg onderhouden zaaghulpstukken met scherpe zaagvlakken lopen minder vaak vast en zijn gemakkelijker te sturen.

- g) Gebruik elektrisch gereedschap, toebehoren, inzetgereedschappen en dergelijke in overeenstemming met deze instructies. Houd daarbij rekening met de werkomstandigheden en de te verrichten werkzaamheden. Het gebruik van elektrisch gereedschap voor andere doeleinden dan de beoogde toepassingen kan tot gevaarlijke situaties leiden.

5. Service

- a) Laat uw elektrische gereedschap alleen door gekwalificeerde vakmensen en uitsluitend met originele reserveonderdelen repareren. Op die manier blijft de veiligheid van het elektrische gereedschap gewaarborgd.

Apparaatspecifieke veiligheidsvoorschriften voor decoupeerzagen

- Pak het elektrische gereedschap alleen vast aan de geïsoleerde greepvlakken wanneer u werkzaamheden uitvoert waarbij het gereedschap met verborgen elektriciteitsleidingen of het eigen snoer in aanraking kan komen. Bij contact met een leiding waar spanning op staat, kunnen ook metalen onderdelen van het apparaat onder spanning komen te staan en een elektrische schok tot gevolg hebben.
- Houd uw handen uit de buurt van het zaaggedeelte. Grijp niet onder het werkstuk. Bij contact met het zaagblad bestaat er letselgevaar.
- Houd uw handen uit de buurt van de slagstang en de snelspanner. Bij contact met deze componenten bestaat er gevaar voor kneuzingen.
- Plaats het elektrische gereedschap alleen ingeschakeld tegen het werkstuk. Er bestaat anders gevaar voor een terugslag!
- Let erop dat de zool 7 bij het zagen op het werkstuk ligt.
- Schakel na afloop van de werkzaamheden het elektrische gereedschap uit en trek het zaagblad 13 pas uit de snede wanneer het tot stilstand is gekomen. Zo voorkomt u een terugslag en kunt u het elektrische gereedschap veilig neerleggen.

- Gebruik alleen onbeschadigde en goed functionerende zaagbladen. Verbogen en botte zaagbladen kunnen breken of een terugslag veroorzaken.
- Rem het zaagblad 13 na het uitschakelen niet af door er zijwaarts druk op uit te oefenen. Het zaagblad 13 kan beschadigd raken, breken of een terugslag veroorzaken.
- Zet het werkstuk vast. Gebruik lijmklemmen/een bankschroef om het werkstuk vast te zetten. Het wordt daarmee steviger vastgehouden dan met de hand.
- Leid het snoer altijd naar achteren van het apparaat vandaan.
- Bewerk geen bevochtigde materialen of vochtige oppervlakken.
- **Risico door stof!** Sluit bij het langdurig bewerken van hout en met name bij het bewerken van materialen waarbij voor de gezondheid schadelijke stoffen ontstaan, het apparaat aan op een passende stofafzuiging.
- Draag een stofmasker!
- Zorg voor voldoende ventilatie.



WAARSCHUWING!

Beveilig uzelf tegen laserstraling:



- Kijk niet rechtstreeks in de laserstraal resp. in de opening waaruit de laserstraal komt.



WAARSCHUWING!

- ▶ Het bekijken van de laseruitgang met optische instrumenten (bijv. een loep, vergrootglazen e.a.) kan oogletsel veroorzaken.
- ▶ Voorzichtig! Als andere dan de hier opgegeven bedienings- of justeerinrichtingen worden gebruikt of andere procedures uitgevoerd, kan dit resulteren in gevaarlijke stralingsinvloeden.

- Richt de laserstraal nooit op reflecterende vlakken, personen of dieren. Kortstondig visueel contact met de laserstraal kan al oogletsel veroorzaken.

Originele accessoires / hulpapparatuur

- **Gebruik alleen accessoires en hulpapparatuur die vermeld staan in de gebruiksaanwijzing resp. waarvan gebruik compatibel is met het apparaat.**

Informatie over zaagbladen


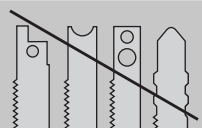
Het Parkside-basispakket bevat al zaagbladen voor de belangrijkste toepassingen in hout en metaal.

- 3 zaagbladen voor algemene houtsnedes
- 1 zaagblad voor lichtmetaal tot 3 mm

OPMERKING

- ▶ U kunt elk zaagblad gebruiken, mits het een passend heft (inklemschacht) heeft.

Type zaagblad

geschikt	niet geschikt
	

Ingebruikname

Zaagblad monteren / vervangen

Haal voorafgaand aan alle werkzaamheden aan het apparaat de stekker uit het stopcontact.

- ◆ Klap de beschermklep **16** naar boven.
- ◆ Draai de snelspanner **17** en houd deze gedraaid.
- ◆ Druk het gewenste zaagblad tot aan de aanslag in de snelspanner **17**.
- ◆ Laat de snelspanner **17** los, hij moet nu teruggaan naar zijn uitgangspositie. Het zaagblad is nu vergrendeld.

Parallelaanslag monteren

De parallelaanslag **11** kan links of rechts op het apparaat worden bevestigd.

- ◆ Draai de beide borgschroeven van de inschuifopeningen **14** los.
- ◆ Schuif de parallelaanslag **11** in de inschuifopeningen **14**.
- ◆ Schroef de beide borgschroeven weer vast.

Spaanafzuiging aansluiten

- ◆ Steek de afzuigopening **6** in het afzuigkanaal tot deze vastklemt.
- ◆ Sluit een goedgekeurde stof- en spaanafzuiging aan op de afzuigopening **6**.

Glij schoen monteren

Bij de bewerking van gevoelige oppervlakken kunt u de glij schoen **8** op de zool **7** plaatsen, om krassen op het oppervlak te voorkomen.

- ◆ Hang dan de glij schoen **8** aan de voorzijde van de zool **7** en druk het ver naar achter totdat hij vastklikt op de zool **7**.
- ◆ Los, om de glij schoen **8** af te nemen, hem op de achterkant van de zool **7** en neem hem van voren ervan af.

Bediening

Hoek van de zaagsnede instellen

- ◆ Draai de klemschroeven **19** los met de inbus-sleutel **21** en schuif de zool **7** naar achteren.
- ◆ Stel de verstekhoek van 0° / 15° / 30° / 45° in met behulp van de markeringen op de zool **7**. Schuif de zool **7** naar voren, zodat de borgpen in de vertanding **20** grijpt.
- ◆ Zet de klemschroeven **19** vast met de inbus-sleutel **21**.

Slagfrequentie instellen

- ◆ Stel met het stelwieletje voor slagfrequentievoorkeuze **1** de gewenste slagfrequentie in.

Pendelslag instellen

- ◆ Met de pendelslagschakelaar ⑩ kunt u de pendelbeweging van het zaagblad ⑬ instellen. Zonder pendelbeweging (stand 0) bereikt u fijne en zuivere zaagranden. Schakel bij dunne werkstukken de pendelslag uit. Als de pendelslag is geactiveerd (stand 1-3), gaat het zagen sneller.

Inschakelen / uitschakelen

Apparaat inschakelen:

Druk op de aan-/uitknop ③.

Apparaat uitschakelen:

Laat de aan-/uitknop ③ los.

Continubedrijf inschakelen:

Druk op de aan-/uitknop ③ en zet hem in ingedrukte toestand vast met de vergrendeling voor de aan-/uitknop ②.

Continubedrijf uitschakelen:

Druk op de aan-/uitknop ③ en laat deze weer los.

Laser-/werklicht in-/uitschakelen

Aan-/uitknop:

Druk op de aan-/uitknop ⑬ tot de gewenste functie actief is.

LASER en WERKLICHT → WERKLICHT → LASER → UITSCHAKELEN

Spaanblaasfunctie

Spaanblaasfunctie inschakelen:

- ◆ Schuif de schakelaar voor de spaanblaasfunctie ④ naar achteren.

Afzuigfunctie ondersteunen:

- ◆ Schuif de schakelaar voor de spaanblaasfunctie ④ naar voren.

Onderhoud en reiniging



WAARSCHUWING! LETSELGEVAAR!

Schakel voorafgaand aan alle werkzaamheden aan het apparaat het apparaat uit en haal de stekker uit het stopcontact.

- Het apparaat moet altijd schoon, droog en vrij van olie of smeervet zijn.
- Gebruik voor het schoonmaken van de behuizing een droge doek.



WAARSCHUWING!

- Wanneer het snoer moet worden vervangen, moet dit worden uitgevoerd door de fabrikant of diens vertegenwoordiger, om veiligheidsrisico's te voorkomen.
- Vervang het zaagblad ⑬ zodra de tanden bot zijn geworden en correct zagen niet meer mogelijk is.
- Maak het apparaat na het zagen altijd schoon.
- Verwijder verontreinigingen (bijv. door zaagspanen). Reinig de zaagbladhouder eventueel met een kwastje of door deze met perslucht schoon te blazen.

Garantie en service

U hebt op dit product 3 jaar garantie vanaf de aankoopdatum. Het product is met de grootste mogelijke zorg vervaardigd en voorafgaand aan de levering nauwkeurig gecontroleerd. Bewaar a.u.b. de kassabon als aankoopbewijs. Neem telefonisch contact op met uw servicepunt, mocht u aanspraak willen maken op de garantie. Alleen op die manier is een kosteloze verzending van uw product gegarandeerd.

De garantie geldt uitsluitend voor materiaal- of fabricagefouten, echter niet voor transportschade, aan slijtage onderhevige delen of voor beschadigingen van breekbare delen, bijv. schakelaars of accu's. Het product is uitsluitend bestemd voor privégebruik en niet voor bedrijfsmatige doeleinden.

Bij verkeerd gebruik en ondeskundige behandeling, bij gebruik van geweld en bij reparaties die niet

door ons geautoriseerd servicefiliaal zijn uitgevoerd, vervalt de garantie. Uw wettelijke rechten worden door deze garantie niet beperkt.

De garantieperiode wordt door deze waarborg niet verlengd. Dat geldt ook voor vervangen en gerepareerde onderdelen. Eventueel al bij aankoop aanwezige schade en gebreken moeten meteen na het uitpakken worden gemeld, echter uiterlijk twee dagen na de aankoopdatum. Voor reparaties na afloop van de garantieperiode worden kosten in rekening gebracht.

(NL) Service Nederland

Tel.: 0900 0400223 (0,10 EUR/Min.)

E-Mail: kompennass@idl.nl

IAN 90967

Bereikbaarheid hotline: Maandag t/m vrijdag van 8:00 tot 20:00 uur (CET)

Importeur

KOMPERNASS HANDELS GMBH

BURGSTRASSE 21

44867 BOCHUM

GERMANY

www.kompennass.com

Afvoeren



De verpakking bestaat uit milieuvriendelijke materialen, die u via de plaatselijke recyclepunten kunt afvoeren.



Deponeer elektrische gereedschappen niet bij het huisvuil!

Conform de Europese richtlijn 2002/96/EC moet afgedankt elektrisch gereedschap gescheiden worden ingezameld en op een milieuvriendelijke wijze worden gerecycled.

Informatie over mogelijkheden voor het afvoeren van het afgedankte apparaat krijgt u bij uw gemeentereinigingsdienst.

Conformiteitsverklaring / fabrikant C €

Wij, KOMPERNASS HANDELS GMBH, documentverantwoordelijke persoon: de heer Semi Uguzlu, BURGSTR. 21, 44867 BOCHUM, DUITSLAND, verklaren hierbij dat dit product voldoet aan de volgende normen, normatieve documenten en EU-richtlijnen:

Machinerichtlijn (2006 / 42 / EC)

EG-laagspanningsrichtlijn (2006 / 95 / EC)

Elektromagnetische compatibiliteit (2004 / 108 / EC)

RoHS-richtlijn (2011 / 65 / EU)

Toegepaste geharmoniseerde normen:

EN 60745-1 / A11: 2010

EN 60745-2-11: 2010

EN 62233: 2008

EN 55014-1 / A2: 2011

EN 55014-2 / A2: 2008

EN 61000-3-2 / A2: 2009

EN 61000-3-3: 2008

Typeaanduiding van de machine:

Decoupeerzaag met pendelslag PSTD 800 A1

Productiejaar: 07-2013

Serienummer: IAN 90967

Bochum, 31-7-2013

Semi Uguzlu
- Kwaliteitsmanager -

Technische wijzigingen vanwege verdere ontwikkeling voorbehouden.

Table of Contents

Introduction	20
Proper use	20
Features	20
Package contents	20
Technical details	20
General safety instructions for electric tools	21
1. Workplace safety	21
2. Electrical safety	21
3. Personal safety	21
4. Use and handling of the electric tool	22
5. Service	22
Safety instructions specifically for jigsaws	22
Original accessories/additional equipment	23
Information on saw blades	23
Initial operation	24
Fitting/changing the saw blade	24
Fitting the guide fence	24
Connecting the sawdust extraction appliance	24
Fitting the sliding shoe	24
Operation	24
Setting the cutting angle	24
Setting the stroke rate	24
Setting the pendulum stroke	24
Switching on/off	24
Switching the laser/working light on/off	25
Sawdust blowing function	25
Maintenance and Cleaning	25
Warranty and Service	25
Importer	25
Disposal	26
Declaration of conformity/Manufacturer	26

GB

JIGSAW PSTD 800 A1

Introduction



Congratulations on the purchase of your new appliance. You have selected a high-quality product. The operating instructions are part of this product. They contain important information on safety, use and disposal. Before using the product, familiarise yourself with all operating and safety instructions. Use this product only as described and only for the specified areas of application. Please also pass these operating instructions on to any future owner(s).

Proper use

This appliance is suitable for straight and curved cuts as well as mitre cuts of up to 45° on angular workpieces made of plastic, wood and light metal. This appliance is exclusively intended for private use in dry rooms. Observe the information on saw blade types. Any other usage of or modification to the appliance is deemed to be improper usage and carries the risk of serious personal injury. The manufacturer accepts no responsibility for damage(s) arising out of usage contrary to the instructions specified below.

Features

- 1 Stroke rate adjusting wheel
- 2 On/off switch lock button
- 3 On/off switch
- 4 Housing
- 5 Power cable
- 6 Extraction connector
- 7 Baseplate
- 8 Sliding shoe (removable)
- 9 Switch for sawdust blower
- 10 Pendulum stroke switch
- 11 Guide fence
- 12 Guide roller
- 13 Saw blade
- 14 Insertion openings (each incl. clamping screw)
- 15 Guard

- 16 Pivoting guard
- 17 Quick-release chuck
- 18 ON/OFF switch laser/working light
- 19 Clamping screw
- 20 Toothing
- 21 Allen key

Package contents

- 1 jigsaw incl. extraction connector
- 1 guide fence
- 1 operating manual
- 3 saw blades for woodwork
- 1 saw blade for metalwork

Technical details

Jigsaw:	Parkside PSTD 800 A1
Rated voltage:	230 V ~ 50 Hz
Rated input:	800 W
No-load speed:	max. n_0 3100 min ⁻¹
Cutting depth:	wood/metal: 80/8 mm
Pendulum stroke:	3 stages and fine cut adjustment
Diagonal cuts:	0–45° left/right
Protection class:	II/□

Noise and vibration data:

Noise measurement determined in accordance with EN 60745. The A-rated noise level of the electric tool is typically:

Sound pressure level:	94 dB(A)
Sound power level:	105 dB(A)
Uncertainty K:	3 dB



Wear ear protection!

Evaluated acceleration, typically:

Hand/arm vibration a_h	= 8.6 m/s ²
Uncertainty K	= 1.5 m/s ²

⚠ WARNING!

- ▶ The vibration level specified in these instructions has been measured in accordance with the standardised measuring procedure specified in EN 60745 and can be used to make equipment comparisons. The specified vibration emission value can also be used to make an initial exposure estimate. The vibration level varies in accordance with the use of the electric tool and may be higher than the value specified in these instructions in some cases. The vibration load could be underestimated if the electric tool is regularly used in such a way.

NOTE

- ▶ For an accurate estimate of the vibration load during a certain working period, the times during which the appliance is switched off or is running but not actually being used must also be taken into consideration. This can significantly reduce the vibration load over the total working period.



General safety instructions for electric tools

⚠ WARNING!

- ▶ Please read all of the safety instructions. Failure to follow the safety instructions listed below can result in electric shock, fire and/or serious injuries.

Keep all safety instructions and other instructions for future use.

The term “electric tool” used in the safety instructions refers to mains-operated electric tools (with power cable) and battery-operated electric tools (without power cable).

1. Workplace safety

- a) **Keep your workplace clean and well-lit.**
Untidy and poorly lit working areas can lead to accidents.
- b) **Do not work with the electric tool in potentially explosive areas in which flammable liquids,**

gases or dust are located. Electric tools produce sparks which can ignite dust or vapours.

- b) **Keep children and other people a safe distance away when using electric tools.** If you get distracted, you could lose control over the appliance.

2. Electrical safety

- a) **The plug on the appliance must fit into the mains socket. The plug may not be altered in any way. Do not use adapter plugs together with earthed appliances.** Unmodified plugs and suitable wall sockets reduce the risk of electric shock.
- b) **Avoid bodily contact with earthed surfaces, such as pipes, radiators, ovens and refrigerators.** There is an increased risk of electric shock if your body is earthed.
- c) **Keep electric tools away from rain and moisture.** If water or moisture penetrates an electric tool, there is an increased risk of electric shock.
- d) **Do not misuse the electrical cable, e.g. to carry the appliance, hang it up or to pull the plug from the socket. Keep the cable away from heat, oil, sharp edges and moving appliance components.** Damaged or tangled cords and defective plugs increase the risk of electric shock.
- e) **If you are working with an electric tool outdoors, use only extension cables that are also approved for use outdoors.** The use of an extension cord certified for outdoor use reduces the risk of electric shock.
- f) **If use of the electric tool in a humid environment is unavoidable, use a residual current appliance (RCD).** The use of a residual current circuit-breaker system reduces the risk of electric shock.

3. Personal safety

- a) **Be alert at all times, pay attention to what you are doing and act sensibly when you are using an electric tool. Do not use an electric tool if you are tired or under the influence of drugs, alcohol or medication.** Even a simple lapse of attention while using an electrical hand tool can lead to serious injuries.

- b) **Wear personal protection equipment, and always wear a pair of protective goggles.**
Wearing personal protective equipment, such as a dust mask, non-slip safety shoes, protective gloves, helmet or ear protectors (depending on the type and use of the electric tool), reduces the risk of injuries.
- c) **Avoid unintentional operation of the appliance. Ensure that the electric tool is switched off before you connect it to the power supply, pick it up or carry it.** Carrying the electric tool with your finger on the ON/OFF switch or connecting the appliance to the mains supply whilst it is switched on can lead to serious accidents.
- d) **Remove any adjusting tools or spanners before switching on the appliance.** A tool or wrench attached to a rotating appliance component can cause serious injuries.
- e) **Avoid adopting an unusual posture. Ensure you are standing firmly and keep your balance at all times.** This gives you much better control over the electric tool, especially in unforeseen circumstances.
- f) **Wear suitable clothing. Do not wear loose clothing or jewellery. Keep hair, clothing and gloves away from moving parts.** Loose clothing, jewellery and long hair can be caught in moving parts.
- g) **If dust extraction and collecting equipment can be fitted, ensure that it is attached and used properly.** The use of an extraction system can reduce hazards caused by dust.

4. Use and handling of the electric tool

- a) **Do not overload the appliance. Use the appropriate electric tool for the job at hand.** Using the correct electric tool will allow you to work better and more safely within the specified performance range.
- b) **Never use an electric tool with a defective switch.** An electric tool that can no longer be switched on or off is dangerous and must be repaired.

- c) **Remove the plug from the socket before making adjustments to the appliance, changing accessories or putting the appliance into storage.** This precaution is intended to prevent you from unintentionally starting the appliance.
- d) **Store unused electric tools out of the reach of children Do not allow people who are not familiar with the appliance or who have not read these instructions to operate the appliance.** Electric tools are dangerous if used by people who are inexperienced.
- e) **Look after electric tools with care. Check to see whether moving parts are functioning correctly and are not jamming, whether parts are broken or damaged and that the functioning of the electric tool is not impaired. Arrange for damaged components to be repaired before using the appliance.** Many accidents are caused by poorly maintained electric tools.
- f) **Keep cutting tools sharp and clean.** Carefully maintained cutting tools with sharp cutting edges jam less often and are easier to control.
- g) **Use the electric tool, accessories, insertion tools, etc. in accordance with these instructions. Take heed of the operating conditions and the activities to be performed.** The use of electric tools for purposes other than those intended can result in dangerous situations.

5. Service

- a) **Your electric tool should only be repaired by qualified specialists using original spare parts.** This ensures that your electric tool remains safe.

Safety instructions specifically for jigsaws

- **Hold the electric tool by the insulated handles when you are carrying out work during which the electric tool may come into contact with concealed power cables or its own power cable.** Contact with a live cable may also cause metal parts of the appliance to become live and lead to electric shock.

- Keep your hands away from the sawing area. Do not reach underneath the workpiece. Contact with the saw blade may result in injury.
- **Keep your hands away from the stroke rod and the quick-release chuck.** Contact with these components may result in a crushing injury.
- Always switch on the electrical power tool before applying it to the workpiece. Otherwise, there is a risk of a kickback.
- When sawing, ensure that the baseplate ⑦ is in contact with the workpiece.
- After completing your work, switch the electric tool off and do not pull the saw blade ⑬ out of the cut until the tool has come to a standstill. This avoids kickbacks, and allows you to put the tool down safely.
- Only use undamaged saw blades that are in perfect working order. Bent and blunt saw blades can break or cause a kickback.
- Do not try and slow the saw blade ⑬ down after switching off by applying lateral pressure. The saw blade ⑬ can be damaged, break or cause a kickback.
- Immobilise the workpiece securely. Use clamps/vices to hold the workpiece firmly. This is much safer than simply holding it in your hand.
- Always run the power cord away from the appliance to the rear.
- Never work on moistened materials or wet surfaces.
- **Hazards caused by dust!** When working for extended periods on wood and, in particular, materials that produce dusts that are hazardous to health, connect the appliance to an appropriate dust extraction appliance.
- Wear a dust mask.
- Ensure there is sufficient ventilation.



WARNING! Protect yourself from laser radiation!



- Never look directly into the laser beam or into the opening from which it emerges.

⚠ WARNING!

- ▶ Looking at a laser beam through optical instruments (e.g. magnifying glasses etc.) can cause eye injuries.
- ▶ Caution! If operating and adjustment equipment is used or procedures other than those specified here are carried out, this may result in hazardous radiation exposure.

- Never aim the laser beam at reflective surfaces, people or animals. Even brief visual contact with a laser beam can result in eye injuries.

Original accessories/additional equipment

- **Only use the accessories and additional equipment that are specified in the operating instructions and are compatible with the appliance.**

Information on saw blades

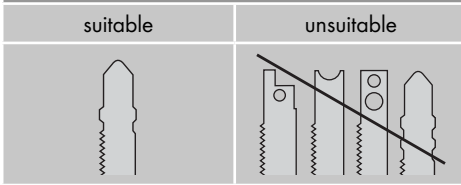
The Parkside basic equipment includes saw blades for use with wood and metal.

- 3 saw blades for general wood cuts
- 1 saw blade for light metals up to 3 mm

NOTE

- ▶ You can also use any other saw blades provided they are fitted with a suitable mounting (single-lug shank).

Saw blade type



- ◆ Mount the sliding shoe **8** onto the baseplate **7** and press it up at the back until it clicks into place on the baseplate **7**.
- ◆ To remove the sliding shoe **8**, unfasten it at the rear of the baseplate **7** and slide it off forwards.

GB

Initial operation

Fitting/changing the saw blade

Always remove the plug from the power socket before working on the appliance.

- ◆ Flip up the pivoting guard **16**.
- ◆ Turn the quick-release chuck **17** and hold it in this position.
- ◆ Press the required saw blade into the quick-release chuck **17** as far as the limit stop.
- ◆ Release the quick-release chuck **17** – it must return to its initial position. The saw blade is now locked.

Fitting the guide fence

The guide fence **11** can be fixed on the left or right of the appliance.

- ◆ Undo both the clamping screws on the insertion openings **14**.
- ◆ Push the guide fence **11** into the insertion openings **14**.
- ◆ Retighten the two clamping screws.

Connecting the sawdust extraction appliance

- ◆ Push the extraction connector **6** into the vacuum extraction duct until it is secured.
- ◆ Attach an approved dust and sawdust extractor to the extraction connector **6**.

Fitting the sliding shoe

When working on sensitive surfaces, you can fit the sliding shoe **8** on the baseplate **7** to avoid scratching the surface.

Operation

Setting the cutting angle

- ◆ Undo the clamping screws **19** with the Allen key **21** and pull the baseplate **7** to the rear.
- ◆ Adjust the cutting angle to 0°/15°/30°/45° with the aid of the markings on the baseplate **7**. Push the baseplate **7** to the front so that the locking pin engages in the toothing **20**.
- ◆ Retighten the clamping screws **19** with the Allen key **21**.

Setting the stroke rate

- ◆ Use the stroke rate preselection adjusting wheel **1** to set the required stroke rate.

Setting the pendulum stroke

- ◆ You can use the pendulum stroke switch **10** to set the pendulum movement of the saw blade **13**. You can achieve fine, clean cut edges without pendulum movement (setting "0"). Switch the pendulum movement off when working on thin workpieces. You can achieve an increasingly fast workrate with activated pendulum stroke (settings 1–3).

Switching on/off

Switching the appliance on:

Press the ON/OFF switch **3**.

Switching the appliance off:

Release the ON/OFF switch **3**.

Switching to continuous operation:

Press the ON/OFF switch **3** and lock it in this position with the ON/OFF switch lock button **2**.

Switching off continuous operation:

Press the ON/OFF switch **3** and release it again.

Switching the laser/working light on/off

On/off switch:

Press the ON/OFF switch **18** until the required function is active.

LASER and WORKING LIGHT → WORKING LIGHT → LASER → SWITCH OFF

Sawdust blowing function

Switching the sawdust blowing function on:

- ◆ Press the sawdust blower function switch **9** to the rear.

Supporting the extraction function:

- ◆ Press the sawdust blower function switch **9** to the front.

Maintenance and Cleaning



WARNING! RISK OF INJURY!

Switch the appliance off and remove the power plug before starting any work.

- The appliance must always be clean, dry and free from oil or grease.
- To clean the casing, use a soft dry cloth.

⚠ WARNING!

- If the connecting cable needs to be replaced, this must be carried out by the manufacturer or his representative in order to avoid safety hazards.
- Replace the saw blade **18** as soon as its teeth are blunt and proper sawing is therefore no longer possible.
- Clean the appliance after completing your sawing work.
- Remove any dirt (e.g. sawdust). If necessary, clean the saw blade mounting with a brush or blow it out with compressed air.

Warranty and Service

The warranty provided for this appliance is 3 years from the date of purchase. This appliance has been manufactured with care and inspected meticulously prior to delivery. Please retain your receipt as proof of purchase. In the event of a warranty claim, please contact your Customer Service by telephone. This is the only way to guarantee free return of your goods.

The warranty covers only claims for material and manufacturing defects, not for transport damage, worn parts or for damage to fragile components, e.g. switches or batteries. This appliance is intended solely for private use and not for commercial purposes.

The warranty is deemed void if this product has been subjected to improper or inappropriate handling, abuse or modifications that were not carried out by one of our authorised service centres. Your statutory rights are not restricted in any way by this warranty.

The warranty period is not prolonged by repairs made under the warranty. This also applies to replaced and repaired parts. Damage and defects present at the time of purchase must be reported immediately after unpacking, or no later than two days after the date of purchase. Repairs made after expiry of the warranty period are chargeable.

GB Service Great Britain

Tel.: 0871 5000 720 (£ 0.10/Min.)

E-Mail: kompernass@lidl.co.uk

IAN 90967

Hotline availability:

Monday to Friday 08:00 - 20:00 (CET)

Importer

KOMPERNASS HANDELS GMBH

BURGSTRASSE 21

44867 BOCHUM

GERMANY

www.kompernass.com

Disposal



The packaging is made from environmentally friendly material and can be disposed of at your local recycling plant.



Do not dispose of electric tools in your normal domestic waste!

As required by European Directive 2002/96/EC, worn-out electric tools must be collected separately and fed into an environmentally compatible recycling process.

Your local communal or municipal authorities can provide information on how to dispose of the worn-out appliance.

Declaration of conformity/ Manufacturer $\text{C}\epsilon$

We, KOMPERNASS HANDELS GMBH, Custodian of Documents: Mr. Semi Uguzlu, BURGSTR. 21, 44867 BOCHUM, GERMANY, hereby declare that this product complies with the following standards, normative documents and the EC directives:

**Machinery Directive
(2006 / 42 / EC)**

**EU Low Voltage Regulations
(2006 / 95 / EC)**

**EMC (Electromagnetic Compatibility)
(2004 / 108 / EC)**

**RoHS Directive
(2011 / 65 / EU)**

Applied harmonised standards:

EN 60745-1 / A11: 2010

EN 60745-2-11: 2010

EN 62233: 2008

EN 55014-1 / A2: 2011

EN 55014-2 / A2: 2008

EN 61000-3-2 / A2: 2009

EN 61000-3-3: 2008

Type designation of machine:

Jigsaw PSTD 800 A1

Year of manufacture: 07-2013

Serial number: IAN 90967

Bochum, 31/07/2013

Semi Uguzlu

- Quality Manager -

Subject to technical changes in the course of further developments.

KOMPERNASS HANDELS GMBH

BURGSTRASSE 21

44867 BOCHUM

DEUTSCHLAND / GERMANY

www.kompernass.com

Stand der Informationen · Stand van de informatie

Last Information Update: 07 / 2013

Ident.-No.: PSTD800A1-042013-2

IAN 90967