



HOT GLUE GUN PHP 500 C2

(GB) (CY)

HOT GLUE GUN

Translation of original operation manual

(BG)

ПИСТОЛЕТ ЗА ГОРЕЩО ЛЕПЕНЕ

Превод на оригиналното ръководство за експлоатация

(DE) (AT) (CH)

HEISSKLEBEPISTOLE

Originalbetriebsanleitung

(RO)

PISTOL DE LIPIT LA CALD

Traducerea instrucțiunilor de utilizare original

(GR) (CY)

ΠΙΣΤΟΛΙ ΘΕΡΜΟΚΟΛΛΗΣΗΣ

Μετάφραση των αυθεντικών οδηγιών λειτουργίας

IAN 60269



GB CY

Before reading, unfold the page containing the illustrations and familiarise yourself with all functions of the device.

RO

Înainte de a citi instrucțiunile, priviți imaginile și familiarizați-vă cu toate funcțiile aparatului.

BG

Преди да прочетете отворете страницата с фигурите и след това се запознайте с всички функции на уреда.

GR CY

Πριν ξεκινήσετε την ανάγνωση, ανοίξτε τη σελίδα με τις εικόνες και εξοικειωθείτε με όλες τις λειτουργίες της συσκευής.

DE AT CH

Klappen Sie vor dem Lesen die Seite mit den Abbildungen aus und machen Sie sich anschließend mit allen Funktionen des Gerätes vertraut.

GB/CY	Translation of original operation manual	Page	1
RO	Traducerea instrucțiunilor de utilizare original	Pagina	7
BG	Превод на оригиналното ръководство за експлоатация	Страница	13
GR/CY	Μετάφραση των αυθεντικών οδηγιών λειτουργίας	Σελίδα	19
DE/AT/CH	Originalbetriebsanleitung	Seite	25

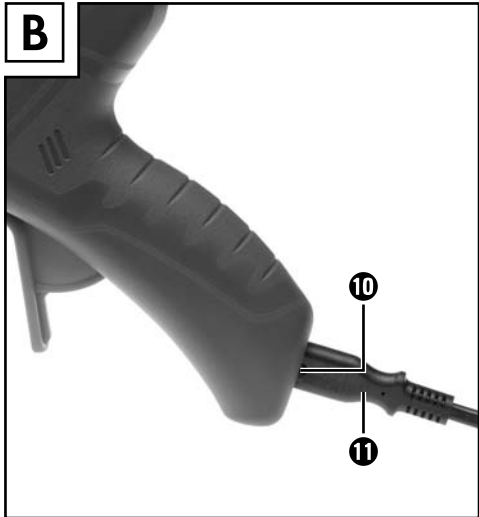
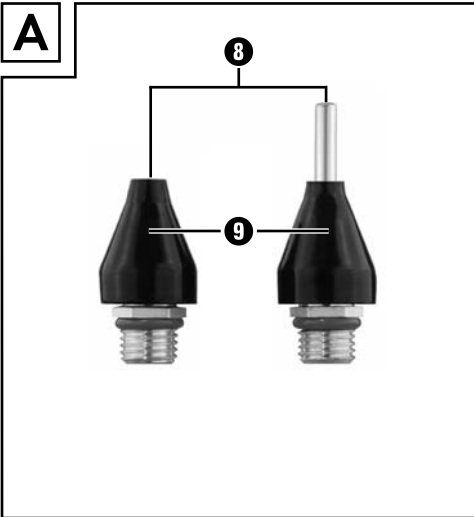
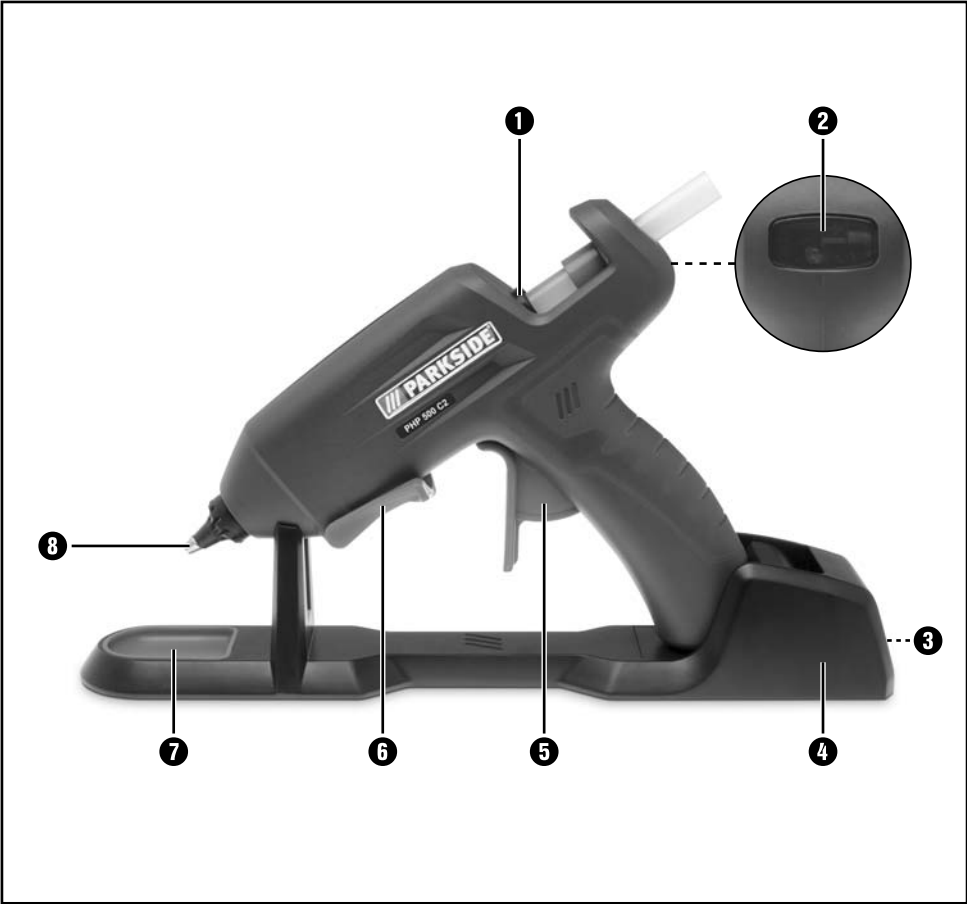


Table of contents

Introduction	2
Proper use	2
Features	2
Included items	2
Technical details	2
Safety notes	2
1. Workplace safety	2
2. Electrical safety	3
3. Personal safety	3
4. Careful handling and use of electrical power tools	3
Operation	4
Before first use	4
Preparing the tool for use	4
Maintenance and Cleaning	4
Disposal	5
Warranty	5
Service	5
Importer	5
Translation of the original conformity declaration	6

HOT GLUE GUN

PHP 500 C2

Introduction



We congratulate you on the purchase of your new device. You have chosen a high quality product. The instructions for use are part of the product. They contain important information concerning safety, use and disposal. Before using the product, please familiarise yourself with all of the safety information and instructions for use. Only use the unit as described and for the specified applications. If you pass the product on to anyone else, please ensure that you also pass on all the documentation with it.

Proper use

The device is intended for gluing wood, cardboard, packaging, PVC, carpet, seals, plastic, leather, ceramic, glass and textiles with hot-melt adhesive. The material to be glued must be clean, dry and free of grease. Any other use or modification to the tool shall be considered as improper use and could give rise to considerable dangers. The manufacturer will not accept liability for loss or damage arising from improper use. The tool is not intended for commercial use.

Features

- ➊ Feed channel
- ➋ Check indicator
- ➌ Charger connection
- ➍ Charger with stand
- ➎ Feed clamp
- ➏ Plastic stand
- ➐ Drip tray
- ➑ Nozzle
- ➒ Nozzle heat shield
- ➓ Glue gun connection
- ➑ Mains lead

Included items

- 1 Hot glue gun PHP 500 C2
- 1 Charger with stand
- 1 Mains lead
- 1 Plastic stand
- 1 Interchangeable nozzle (short / flat)
- 1 Interchangeable nozzle (short / round, pre-assembled)
- 1 Interchangeable nozzle (long)
- 6 Glue sticks
- 1 Carry case
- 1 Operating instructions

Technical details

Nominal voltage:	230V ~ 50 Hz
Nominal power:	25 W (starting 500 W)
Heating up time:	approx. 5 min.
Protection class:	II / □



Safety notes

WARNING!


- ▶ Please read all the instructions and advice. Failure to observe the instructions and advice given below may result in electric shock, fire and / or serious injury.

Keep all the safety advice and instructions in a safe place for future reference!

1. Workplace safety

- a) **Keep your working area clean and clutter-free.** Untidy or poorly lit working areas can lead to accidents.
- b) Do not allow the device to become wet. Do not operate it in a moist environment.
- c) **Keep children and other people away while you are operating the electrical tool.** Distractions can cause you to lose control of the device.

- This appliance can be used by children aged from 8 years and above and persons with reduced physical, sensory or mental capabilities or lack of experience and knowledge if they have been given supervision or instruction concerning use of the appliance in a safe way and understand the hazards involved. Children shall not play with the appliance. Cleaning and user maintenance shall not be made by children unless they are older than 8 and supervised.

■ **ATTENTION! This tool must be placed down on its plastic stand  when it is not being used.**

2. Electrical safety

- a) **The mains plug on the device must match the mains socket. The plug must not be modified in any way. Do not use an adapter plug with devices fitted with a protective earth.** Unmodified plugs and matching sockets reduce the risk of electric shock.
- b) **Avoid touching earthed surfaces such as pipes, radiators, ovens and refrigerators with any part of your body.** There is an increased risk of electric shock if your body is earthed.
- c) **Keep the device away from rain or moisture.** Water entering an electrical device increases the risk of electric shock.
- d) **Do not use the mains lead for any purpose for which it was not intended, e.g. to carry the device, to hang up the device or to pull the mains plug out of the mains socket. Keep the lead away from heat, oil and sharp edges.** Do not touch the mains lead if it becomes damaged or severed while you are working, instead pull the mains plug out of the mains socket immediately. Damaged or tangled mains leads increase the risk of electric shock.
- e) **When working outdoors with an electrical power tool always use extension cables that are also approved for use outdoors.** The use of an extension cable suitable for outdoor use reduces the risk of electric shock.

3. Personal safety

- a) **Remain alert at all times, watch what you are doing and always proceed with caution. Do not use the device if you are tired or under the influence of drugs, alcohol or medication.** One moment of carelessness when using the device can lead to serious injury.

- b) **To avoid the danger of injury, burning and damage to health:**

Danger of burns! The glue and the nozzle can reach temperatures of 200 °C. Do not touch the nozzle or the glue. Keep other people and animals away from the hot glue. On contact with the skin, hold the affected part under running cold water for several minutes. Do not try to remove the glue from the skin.

4. Careful handling and use of electrical power tools

- a) **Pull the mains plug from the socket before you make any adjustments to the device, change accessories or when the device is put away.** This precaution is intended to prevent you from unintentionally starting the device.
- b) **When not in use always ensure that electrical power tools are kept out of reach of children. Do not let anyone use the device if he or she is not familiar with it or has not read the instructions and advice.** Electrical power tools are dangerous when they are used by inexperienced people. Let the device cool down completely before putting it away. The hot nozzle can cause damage.
- c) **Look after the device carefully. Check that moving parts are working properly and move freely. Check for any parts that are broken or damaged enough to detrimentally affect the functioning of the device. Have damaged parts repaired before you use the device.** Many accidents have their origins in poorly maintained electrical power tools.
- d) **Always work with the mains lead leading away from the rear of the device.**

Operation

Before first use

Preparing the glue site:

- Do not use inflammable solvents to clean the glue site.
- The ambient temperature and temperature of the materials to be glued must be not less than + 5° C and not warmer than + 50° C.
- The glue sites must be clean, dry and free of grease.
- ◆ Smooth surfaces should be roughened before gluing.
- ◆ Warm any materials that are prone to cool down quickly (e.g. steel) to improve the bond with the glue.
- ◆ Screw on the appropriate nozzle **8**.

Preparing the tool for use

Working with the mains lead connected:

- ◆ Connect the mains lead **11** to the glue gun connection **10** (see Fig. B).
Insert the mains plug into the mains socket.
- ◆ Fold forward the plastic stand **6**.
Stand the device up.
- ◆ Push a glue stick into the feed channel **1**.
- ◆ Let the device heat up for about 5 minutes.
The device is now ready for use.

Cordless working:

- ◆ Connect the mains lead **11** to the charger connection **3**.
Insert the mains plug into the mains socket.
- ◆ Place the glue gun into the charger **4**.
- ◆ Push a glue stick into the feed channel **1**.
- ◆ Let the device heat up for about 5 minutes.
The device is now ready for use.
- ◆ Repeat the heating-up procedure if the feed switch becomes stiff or the outgoing glue becomes viscous.

Gluing:

- ◆ Press the feed clamp **5** to regulate the flow of glue as required for your work.
- ◆ Apply the glue in individual dots. Apply in zig-zags on flexible materials such as fabrics.
- ◆ Immediately after applying the glue, press the two materials together for about 30 seconds. The glued joint can be loaded after about 5 minutes.
- ◆ When you take a break from work, set the glue gun down on the plastic stand **6** or in the charger **4**.
- ◆ Remove any glue residue with a sharp knife after cooling. Glued joints can be loosened again by applying heat.

Switching off the device:

- ◆ Pull the mains lead out of the mains socket.

Changing the nozzle:

- Wear protective gloves.
- ◆ Heat up the device for about 5 minutes.
Change the nozzle **8** when it is hot.
- Danger of burns!
Touch the nozzle **8** only by the heat shield **9**.
The nozzle tip is hot!

NOTE

Hold item upright, tip up, to prevent glue from flowing out.

Maintenance and Cleaning

The glue gun is maintenance-free.



WARNING! Pull the mains lead out of the mains socket before you clean the tool. Always keep the device clean and dry.

- Do not allow any liquids to enter the tool. Use a soft cloth to clean the housing. Never use petrol, solvents or cleaning agents that might attack plastic.

Disposal



The packaging is made entirely of recyclable materials, which you may dispose of at local recycling facilities.



Do not dispose of electrical appliances in household waste.

In accordance with European Directive 2012/19/EU on used electrical and electronic appliances and its implementation in national law, used power tools must be collected separately and recycled in an ecologically compatible manner.

Information on options for disposing of electrical appliances after their useful life can be obtained from your local or city council.

Warranty

The warranty for this appliance is for 3 years from the date of purchase. The appliance has been manufactured with care and meticulously examined before delivery. Please retain your receipt as proof of purchase. In the event of a warranty claim, please make contact by telephone with our Service Department. Only in this way can a post-free despatch for your goods be assured.

The warranty covers only claims for material and manufacturing defects, but not for transport damage, for wearing parts or for damage to fragile components, e.g. buttons or batteries. This product is for private use only and is not intended for commercial use.

The warranty is void in the case of abusive and improper handling, use of force and internal tampering not carried out by our authorized service branch. Your statutory rights are not restricted in any way by this warranty.

The warranty period will not be extended by repairs made under warranty. This applies also to replaced and repaired parts. Any damage and defects extant on purchase must be reported immediately after unpacking the appliance, at the latest, two days after the purchase date. Repairs made after the expiration of the warranty period are subject to payment.

Service

⚠ WARNING!

- ▶ Have your device repaired only by qualified specialist personnel using original manufacturer parts only. This will ensure that your device remains safe to use.

⚠ WARNING!

- ▶ If the plug or mains lead needs to be replaced, always have the replacement carried out by the manufacturer or its service centre. This will ensure that your device remains safe to use.

ⓐ Service Great Britain

Tel.: 0871 5000 720 (£ 0.10/Min.)

E-Mail: kompernass@lidl.co.uk

IAN 60269

ⓑ Service Cyprus

Tel.: 8009 4409

E-Mail: kompernass@lidl.com.cy

IAN 60269

Hotline availability: Monday to Friday 08:00 - 20:00 (CET)

Importer

KOMPERNASS HANDELS GMBH

BURGSTRASSE 21

44867 BOCHUM

GERMANY

www.kompernass.com

Translation of the original conformity declaration

We, KOMPERNASS HANDELS GMBH, documents officer: Mr. Semi Uguzlu, BURGSTR. 21, 44867 BOCHUM, Deutschland, hereby declare that this product complies with the following standards, normative documents and the EC directives:

**EU Low Voltage Directive
(2006/95/EC)**

**EMC (Electromagnetic Compatibility)
(2004/108/EC)**

**RoHS Directive
(2011/65/EU)**

Applied harmonised standards:

EN 60335-2-45/A2:2012

EN 60335-1:2012

EN 62233:2008

EN 55014-1/A2:2011

EN 55014-2/A2:2008

EN 61000-3-2/A2:2009

EN 61000-3-3:2013

Type / Device description:

Hot glue gun PHP 500 C2

Year of manufacture: 06-2014

Serial number: IAN 60269

Bochum, 08/04/2014



Semi Uguzlu

- Quality Manager -

Subject to technical changes in the course of further developments.

Cuprins

Introducere	8
Utilizarea conform destinației	8
Dotare	8
Furnitura	8
Date tehnice	8
Indicații generale privind siguranța	8
1. Siguranța zonei de lucru	8
2. Siguranța electrică	9
3. Siguranța persoanelor	9
4. Manipularea și utilizarea judicioasă a aparatului	9
Deservirea	10
Înainte de punerea în funcțiune	10
Punerea în funcțiune	10
Întreținerea și curățarea	10
Eliminarea	11
Garanția	11
Service-ul	11
Importator	11
Traducerea declarației de conformitate originale	12

PISTOL DE LIPIT LA CALD

PHP 500 C2

Introducere



Vă felicităm pentru cumpărarea noului dvs. aparat. Prin aceasta v-ați decis pentru un produs de calitate superioară. Instrucțiunile de utilizare fac parte din acest produs.

Acestea cuprind informații importante pentru siguranță, utilizare și eliminare. Înainte de utilizarea produsului, familiarizați-vă cu toate indicațiile privind operarea și siguranța. Utilizați acest produs numai în modul descris și numai în scopurile menționate. În cazul transmiterii aparatului unei alte persoane, predați-i, de asemenea, documentele aferente acestuia.

Utilizarea conform destinației

Aparatul este adecvat pentru lipirea cu adeziv termofuzibil a lemnului, cartonului, ambalajelor, materialelor PVC, covoarelor, garniturilor, plasticului, pielii, ceramicii, sticlei și țesăturilor. Materialul care urmează a fi lipit trebuie să fie curat, uscat și degresat. Orice altă utilizare sau modificare a aparatului este considerată a fi neconformă și atrage după sine pericole serioase de accidentare. Producătorul nu își asumă răspunderea pentru prejudiciile rezultate în urma unei utilizări care contravine destinației. Este interzisă utilizarea aparatului în scopuri profesionale.

Dotare

- ➊ Canal de alimentare
- ➋ Afișaj de control
- ➌ Racord de alimentare încărcător
- ➍ Încărcător cu suport
- ➎ Tastă de alimentare
- ➏ Suport din plastic
- ➐ Tavă pentru picături
- ➑ Duză
- ➒ Protecție termică duză
- ➓ Racord de alimentare pistol de lipit
- ➑ Cablu de alimentare

Furnitura

- 1 pistol de lipit la cald PHP 500 C2
- 1 încărcător cu suport
- 1 cablu de alimentare
- 1 suport din plastic
- 1 duză de rezervă (scurtă / plată)
- 1 duză de rezervă (scurtă / rotundă, premontată)
- 1 duză de rezervă (lungă)
- 6 batoane de adeziv
- 1 geantă de transport
- 1 exemplar al instrucțiunilor de utilizare

Date tehnice

Tensiune:	230V ~ 50 Hz
Consum nominal:	25 W (la punerea în funcțiune 500 W)
Durata de încălzire:	cca 5 min.
Clasa de protecție:	II/□



Indicații generale privind siguranța


⚠️ AVERTIZARE!

- Citiți toate indicațiile de siguranță și instrucțiunile. Nerespectarea indicațiilor de siguranță și a instrucțiunilor poate cauza electrocutare, incendii și/sau răniri grave.

Păstrați toate indicațiile de siguranță și instrucțiunile pentru consultarea ulterioară.

1. Siguranța zonei de lucru

- a) **Păstrați zona de lucru curată și bine iluminată.**
Dezordinea și zonele de lucru neluminate pot conduce la accidente.
- b) Aparatul nu trebuie să fie umed și nu va fi utilizat în zone umede.
- c) **Țineți copiii și alte persoane la distanță în timpul utilizării aparatului.** Dacă sunteți distrași, puteți pierde controlul asupra aparatului.

- Acest aparat poate fi utilizat de copii începând cu vârsta de 8 ani, cât și de persoane cu abilități fizice, senzoriale sau mentale reduse sau fără experiență și/sau fără cunoștințe necesare, dacă sunt supravegheați sau dacă au fost instruiți cu privire la utilizarea sigură a acestui aparat și au înțeles pericolele cu privire la acesta. Copiii nu au voie să se joace cu aparatul. Curățarea și acțiunile de întreținere destinate utilizatorului nu sunt permise copiilor decât dacă sunt supravegheați.
- **ATENȚIE! Atunci când nu este utilizată, scula va fi așezată pe suportul - din plastic  al acesteia.**

2. Siguranța electrică

- a) Ștecărul aparatului trebuie să se potrivească în priză. Ștecărul nu trebuie modificat în niciun fel. Nu folosiți niciun fel de adaptoare împreună cu aparatele legate la pământ. Ștecărele nemodificate și prizele adecvate reduc riscul de electrocutare.
- b) Evitați contactul corporal cu suprafețele împământate, ca de exemplu cele ale conductelor, caloriferelor, aragazurilor și frigiderelor. Există un pericol crescut de electrocutare în cazul împământării corpului dvs.
- c) Nu expuneți aparatul condițiilor de ploaie sau umezeală. Pătrunderea apei într-un aparat electric crește riscul de electrocutare.
- d) Nu utilizați cablul într-un scop pentru care nu a fost destinat, ca de exemplu pentru a transporta, pentru a agăța aparatul sau pentru a scoate ștecărul din priză. Feriți cablul de temperaturi înalte, ulei, muchii ascuțite. Dacă pe durata lucrului cablul de alimentare este deteriorat sau secționat, nu atingeți cablul, ci scoateți imediat ștecărul din priză. Cablurile deteriorate sau încurcate cresc riscul de electrocutare.
- e) Atunci când lucrați cu un aparat electric în aer liber, utilizați numai cabluri de prelungire aprobate pentru uzul în exterior. Utilizarea unui cablu de prelungire adecvat pentru uzul în exterior reduce riscul de electrocutare.

3. Siguranța persoanelor

- a) Fiți mereu precauți, fiți atenți la ceea ce faceți și acționați în mod rațional atunci când lucrați cu un aparat electric. Nu utilizați aparatul dacă sunteți oboseți sau dacă vă aflați sub influența drogurilor, alcoolului sau a medicamentelor. Un moment de neatenție la utilizarea aparatului poate duce la răniri grave.
- b) Evitați pericolul de rănire și de incendiu, precum și pericolitatea sănătății: **PERICOL DE ARSURI!** Adezivul și duza se înfierbântă până la 200 °C. Nu atingeți duza sau adezivul. Mențineți adezivul la distanță față de persoane sau animale. În caz de contact cutanat mențineți porțiunea afectată câteva minute sub jet de apă rece. Nu încercați să îndepărtați adezivul de pe piele.

4. Manipularea și utilizarea judicioasă a aparatului

- a) Scoateți ștecărul din priză înainte de a efectua reglaje la aparat, de a schimba accesoriile sau de a pune aparatul deoparte. Această măsură de precauție împiedică pornirea neintenționată a aparatului.
- b) Păstrați aparatele electrice neutilizate în locuri inaccesibile copiilor. Nu permiteți ca aparatul să fie utilizat de persoane care nu sunt familiarizate cu aparatul sau care nu au citit aceste instrucțiuni. Aparatele electrice sunt periculoase dacă sunt utilizate de persoane fără experiență. Lăsați aparatul să se răcească complet înaintea depozitării acestuia. Duza fierbinte poate cauza defecțiuni.
- c) Îngrijiiți aparatul cu atenție. Verificați dacă piesele mobile ale aparatului funcționează ireproșabil și dacă nu se blochează, dacă există piese rupte sau deteriorate în așa fel încât să fie afectată funcționarea aparatului electric. Solicitați repararea pieselor deteriorate înainte de utilizarea aparatului. Multe accidente sunt provocate de întreținerea necorespunzătoare a aparatelor electrice.
- d) Dirijați cablul de alimentare întotdeauna în spatele aparatului.

Deservirea

Înainte de punerea în funcțiune

Pregătirea zonelor de lipire:

- Nu utilizați solvenți inflamabili pentru curățarea zonelor de lipire.
- Temperatura ambientală și cea a materialelor care urmează a fi lipite trebuie să se situeze între + 5 °C și + 50 °C.
- Zonele de lipire trebuie să fie curate, uscate și degresate.
- ◆ Suprafețele netede trebuie înăsprite înaintea lipirii.
- ◆ Pentru o mai bună aderență încălziți puțin materialele care se răcesc repede, de exemplu oțelul.
- ◆ Înșurubați duza dorită **8**.

Punerea în funcțiune

Lucrul cu cablul conectat:

- ◆ Conectați cablul de alimentare **11** la racordul de alimentare al pistolului de lipit **10** (a se vedea fig. B). Introduceți ștecărul în priză.
- ◆ Rabatați în față suportul din plastic **6**. Așezați aparatul.
- ◆ Împingeți un cartuș de adeziv în canalul de alimentare **1**.
- ◆ Lăsați aparatul cca 5 minute să se încălzească. Acum puteți utiliza aparatul.

Lucrul fără cablu:

- ◆ Conectați cablul de alimentare **11** la racordul de alimentare al încărcătorului **3**.
- ◆ Introduceți ștecărul în priză.
- ◆ Introduceți pistolul de lipit la cald în încărcător **4**.
- ◆ Împingeți cartușul de adeziv în canalul de alimentare **1**.
- ◆ Lăsați aparatul cca 5 minute să se încălzească. Acum puteți utiliza aparatul.
- ◆ Repetați faza de încălzire dacă la ieșire adezivul se întărește sau devine vâscos.

Lipirea:

- ◆ Apăsăți tasta de alimentare **5** pentru a regla în mod corespunzător debitul adezivului.
- ◆ Aplicați adezivul sub formă de puncte. În cazul materialelor flexibile, de exemplu textilele, aplicați adezivul în linii zigzag.
- ◆ Imediat după aplicarea adezivului țineți apăsat ambele piese de lipit timp de aproximativ 30 de secunde. După cca 5 minute zona de lipire devine rezistentă.
- ◆ În pauzele de lucru așezați pistolul de lipit pe suportul din plastic **6** sau în încărcător **4**.
- ◆ Îndepărtați eventualele resturi de adeziv, după răcire, cu un cuțit ascuțit. Zonele de lipire pot fi desprinse din nou prin încălzire.

Oprirea aparatului:

- ◆ Scoateți ștecărul din priză.

Înlocuirea duzei:

- Purtați mănuși de protecție.
- ◆ Încălziți aparatul cca 5 minute. Înlocuiți duza **8** în stare caldă.
- Pericol de arsuri!
Atingeți duza **8** numai la nivelul protecției termice **9**. Vârful duzei este fierbinte!

INDICAȚIE

Țineți aparatul în poziție verticală, cu duza în sus, deoarece altfel adezivul se poate scurge.

Întreținerea și curățarea

Pistolul de lipit la cald nu necesită întreținere.



AVERTIZARE! Scoateți ștecărul din priză înaintea tuturor lucrărilor de curățare.

Mențineți aparatul întotdeauna curat și uscat.

- Trebuie evitată infiltrarea lichidelor în interiorul aparatului. Pentru curățarea carcasei utilizați o lavetă. Nu utilizați niciodată benzină, solvenți sau agenți de curățare care atacă materialul plastic.

Eliminarea



Ambalajul este format din materiale ecologice pe care le puteți elimina la centrele locale de eliminare a deșeurilor.



Nu aruncați aparatele electrice la gunoiul menajer!

Conform Directivei europene 2012/19/EU, aparatele electrice uzate trebuie colectate separat și eliminate la un punct de reciclare ecologic.

Informații despre posibilitățile de eliminare a aparatului uzat puteți obține din partea administrației locale.

Garanția

Pentru acest aparat se acordă o garanție de 3 ani de la data cumpărării. Aparatul a fost produs cu grijă și verificat cu rigurozitate înaintea livrării. Păstrați bonul de casă pentru a dovedi cumpărarea. În caz de defecțiuni în perioada de garanție, contactați telefonic centrul dvs. de service. Numai astfel poate fi asigurată o expediere gratuită a produsului dvs.

Garanția acoperă numai defectele de material sau de fabricație, nu și deteriorările rezultate în urma transportului, piesele de uzură sau deteriorările apărute la componentele fragile, de exemplu comutatoare sau acumulatori. Aparatul este destinat numai uzului privat și nu utilizărilor profesionale.

În cazul manevrării abuzive sau necorespunzătoare, al uzului de forță și al intervențiilor care nu au fost realizate de către filiala noastră autorizată de service, garanția își pierde valabilitatea. Drepturile dvs. legale nu sunt limitate prin această garanție.

Perioada de garanție nu este prelungită după efectuarea reparațiilor realizate în perioada de garanție. Acest lucru este valabil și pentru piesele înlocuite și reparate. Deteriorările și deficiențele prezente deja la cumpărare trebuie semnalate imediat după dezambalare sau în cel târziu două zile de la data cumpărării. Reparațiile necesare după expirarea perioadei de garanție se efectuează contra cost.

Service-ul

⚠️ AVERTIZARE!

- ▶ Solicitați repararea aparatului numai de către personal calificat și numai cu piese de schimb originale. Astfel se asigură menținerea siguranței aparatului.

⚠️ AVERTIZARE!

- ▶ Solicitați întotdeauna producătorului sculei electrice sau serviciului clienți al acestuia înlocuirea ștecărului sau a cablului de conexiune. Astfel se asigură menținerea siguranței aparatului.

RO Service România

Tel.: 0800896637

E-Mail: kompennass@lidl.ro

IAN 60269

Acces linie telefonică directă:

De luni până vineri, între orele 8:00 - 20:00 (CET)

Importator

KOMPENASS HANDELS GMBH

BURGSTRASSE 21

44867 BOCHUM

GERMANY

www.kompennass.com

Traducerea declarației de conformitate originale

Firma KOMPENASS HANDELS GMBH, responsabil cu documentația: dl Semi Uguzlu, BURGSTR. 21, 44867 BOCHUM, Germania, declară prin prezenta că acest produs corespunde următoarelor norme, documente normative și directive CE:

Directiva privind echipamentele tehnice de joasă tensiune (2006/95/EC)

Directiva privind compatibilitatea electromagnetică (2004/108/EC)

Directiva privind restricțiile de utilizare a anumitor substanțe periculoase în echipamentele electrice și electronice (2011/65/EU)

Norme armonizate aplicate:

EN 60335-2-45/A2:2012

EN 60335-1:2012

EN 62233:2008

EN 55014-1/A2:2011

EN 55014-2/A2:2008

EN 61000-3-2/A2:2009

EN 61000-3-3:2013

Tip / denumire aparat:

Pistol de lipit la cald PHP 500 C2

Anul de fabricație: 06-2014

Număr de serie: IAN 60269

Bochum, 08.04.2014



Semi Uguzlu

- Manager calitate -

Ne rezervăm dreptul asupra modificărilor tehnice în scopul dezvoltării ulterioare.

Съдържание

Въведение	14
Употреба по предназначение	14
Оборудване	14
Окомплектовка на доставката	14
Технически характеристики	14
Общи указания за безопасност	14
1. Безопасност на работното място	14
2. Електрическа безопасност	15
3. Безопасност на хората	15
4. Внимателна работа и употреба	15
Работа с уреда	16
Преди пускането в експлоатация	16
Пускане в експлоатация	16
Поддръжка и почистване	17
Предаване за отпадъци	17
Гаранция	17
Сервиз	17
Вносител	18
Превод на оригиналната декларация за съответствие	18

ПИСТОЛЕТ ЗА ГОРЕЦО ЛЕПЕНЕ PHP 500 C2

Въведение



Поздравяваме ви за покупката на вашия нов уред. Избрали сте висококачествен продукт. Ръководството за потребителя е част от този продукт. То съдържа важни указания относно безопасността, употребата и предаването за отпадъци. Преди да използвате продукта, се запознайте с всички указания за обслужване и безопасност. Използвайте продукта единствено според описанието и за указаните области на приложение. Предавайте продукта на трети лица заедно с цялата документация.

Употреба по предназначение

Уредът е подходящ за лепене със стопяемо лепило на дърво, картон, опаковки, PVC, килими, уплътнения, пластмаса, кожа, керамика, стъкло и тъкани. Материалът, който ще се залепва, трябва да е чист, сух и обезмаслен. Всяка друга употреба или промяна на уреда се счита за нецелесъобразна и крие значителни опасности от злополука. За повреди вследствие на употреба, която не отговаря на предназначението, производителят не поема отговорност. Уредът не е предназначен за професионална употреба.

Оборудване

- 1 Подаващ канал
- 2 Контролен индикатор
- 3 Гнездо за свързване към мрежата на зарядната станция
- 4 Зарядна станция с държач за уреда
- 5 Спусък
- 6 Пластмасова поставка
- 7 Ваничка за капки
- 8 Дюза
- 9 Топлозащитна обвивка на дюзата
- 10 Гнездо за свързване към мрежата на пистолета за лепене
- 11 Кабел за свързване към мрежата

Окомплектовка на доставката

- 1 пистолет за горещо лепене PHP 500 C2
- 1 зарядна станция с държач за уреда
- 1 кабел за свързване към мрежата
- 1 пластмасова поставка
- 1 сменяема дюза (къса/плоска)
- 1 сменяема дюза (къса/кръгла)
- 1 сменяема дюза (дълга)
- 6 пръчки лепило
- 1 фуфар за носене
- 1 ръководство за потребителя

Технически характеристики

Напрежение на мрежата:	230 V ~ 50 Hz
Номинална консумирана мощност:	25 W (при работа 500 W)
Време за загряване:	около 5 min
Клас на защита:	II/□



Общи указания за безопасност

⚠ ПРЕДУПРЕЖДЕНИЕ!

- ▶ Прочетете всички указания за безопасност и инструкции. Пропуски при спазването на указанията за безопасност и инструкциите могат да причинят токов удар, пожар и/или тежки наранявания.

Запазете всички указания за безопасност и инструкции за бъдещи справки.

1. Безопасност на работното място

- a) Поддържайте работното си място чисто и добре осветено. Безпорядък и неосветени работни места могат да причинят злополуки.
- б) Пазете уреда от намокряне и не работете с него при влажни условия.
- в) По време на ползване на уреда дръжте на разстояние деца и други лица. При отвлечане на вниманието е възможно да загубите контрол над инструмента.

- Този уред може да се използва от деца на възраст над 8 години, както и от лица с намалени физически, сетивни или умствени възможности или без опит и/или знания, ако са под наблюдение или са инструктирани по отношение на безопасната употреба на уреда и са разбрали опасностите, произтичащи от работата с него. Не допускайте деца да играят с уреда. Почистването и техническото обслужване от страна на потребителя не трябва да се извършват от деца, освен ако не са под наблюдение.
- **ВНИМАНИЕ!** Този инструмент трябва да се оставя на пластмасовата поставка **6**, когато не се използва.

2. Електрическа безопасност

- а) Щепселът на уреда трябва да е подходящ за контакта. Щепселът не трябва да се променя по никакъв начин. Не използвайте преходни щепсели заедно със защитно заземените уреди. Щепселите, по които не са правени промени, и подходящите електрически контакти намаляват риска от токов удар.
- б) Избягвайте контакт на тялото със заземени повърхности, като например тръби, радиатори, печки и хладилници. Съществува повишен риск от токов удар, когато тялото ви е заземено.
- в) Пазете уреда от дъжд и влага. Проникването на вода в електрически уреди повишава риска от токов удар.
- г) Не променяйте предназначението на кабела, например за носене или окачване на уреда с него или за дърпане на щепсела от контакта. Пазете кабела от нагряване, масло и остри ръбове. Ако по време на работа кабелът се повреди или отдели, не го докосвайте, а издърпайте незабавно щепсела от контакта. Повредени или оплетени кабели увеличават риска от токов удар.
- д) Когато работите на открито с електрически уред, използвайте само удължители, които са разрешени за ползване на открито. Употребата на годни за работа на открито удължители намалява риска от токов удар.

3. Безопасност на хората

- а) Винаги бъдете внимателни, съсредоточете се върху това, което извършвате, и подхождайте разумно към работата с електрически уред. Не работете с уреда, когато сте уморени или сте под въздействието на наркотици, алкохол или медикаменти. Един момент невнимание при работа с уреда може да доведе до сериозни наранявания.
- б) Предотвратете опасност от нараняване и пожар, както и опасности за здравето: **ОПАСНОСТ ОТ ИЗГАРЯНЕ!** Лепилото и дюзата се нагряват до 200 °С. Не докосвайте дюзата или лепилото. Не допускайте горещото лепило да попадне върху хора или животни. При контакт с кожата дръжте за сегнатото място няколко минути под студена водна струя. Не правете опити за отстраняване на лепилото от кожата.

4. Внимателна работа и употреба

- а) Изключвайте щепсела от контакта, преди да предприемете настройки на уреда, да смените принадлежности или да оставите уреда. Тази предпазна мярка предотвратява неволното пускане на уреда.
- б) Когато не използвате електрическите уреди, трябва да ги съхранявате извън обсега на деца. Не позволявайте използването на уреда от хора, които не са запознати с него и не са прочели тези указания. Електрическите уреди са опасни, ако се ползват от лица без опит. Преди да приберете уреда, го оставете да се охлади напълно. Горещата дюза може да причини щети.
- в) Грижете се старателно за електрическия уред. Проверявайте дали движещите се части на уреда функционират правилно и не се заклиняват, дали има счупени части или части, които са повредени така, че функционирането на уреда е нарушено. Преди използването на уреда повредените части трябва да се поправят. Причина за много злополуки е лоша поддръжка на електрическите уреди.
- г) Винаги отвеждайте кабела за свързване към мрежата назад от уреда.

Работа с уреда

Преди пускането в експлоатация

Подгответе местата за лепене:

- Не използвайте горими разтворители за почистване на местата за лепене.
- Температурата на обкръжаващата среда и материалите за лепене не трябва да е под + 5 °C и над + 50 °C.
- Местата за лепене трябва да са чисти, сухи и обезмаслени.
- ◆ Преди лепенето направете гладките повърхности.
- ◆ За по-добро прилепване затоплете леко бързо охлаждащи се материали, като напр. стомана.
- ◆ Завийте желаната дюза **8**.

Пускане в експлоатация

Работа със свързан кабел.

- ◆ Включете кабела за свързване към мрежата **11** в гнездото за свързване към мрежата на пистолета за лепене **10** (вж. фиг. Б). Включете щепсела в контакта.
- ◆ Отворете напред пластмасовата поставка **6**. Оставете уреда.
- ◆ Поставете патрон лепило в подаващия канал **1**.
- ◆ Оставете уреда да загрее в продължение на около 5 минути. Уредът е готов за експлоатация.

Работа без кабел:

- ◆ Включете кабела за свързване към мрежата **11** в гнездото за свързване към мрежата на зарядната станция **3**.
- ◆ Включете щепсела в контакта.
- ◆ Поставете пистолета за горещо лепене в зарядната станция **4**.
- ◆ Поставете патрон лепило в подаващия канал **1**.

- ◆ Оставете уреда да загрее в продължение на около 5 минути. Уредът е готов за експлоатация.
- ◆ Повторете фазата на загряване при трудно изтичане или изтичане на гъсто лепило.

Лепене:

- ◆ Натиснете спусъка **5**, за да регулирате изтичането на лепилото според изискванията.
- ◆ Нанесете лепилото на точки. Върху гъвкави материали, като например текстил, нанесете лепилото на зигзагообразни линии.
- ◆ След нанасяне на лепилото притиснете веднага един към друг двата предмета, които ще се залепват, за около 30 секунди. Залепеното място може да се подлага на натоварване след около 5 минути.
- ◆ При прекъсване на работата оставете пистолета за лепене върху пластмасовата поставка **6** или го поставете в зарядната станция **4**.
- ◆ След изстиване отстранете с остър нож евентуалните остатъци от лепило. Залепените места могат да се разлепят отново чрез загряване.

Изключване на уреда:

- ◆ Изключете щепсела от контакта.

Смяна на дюзите:

- Използвайте защитни ръкавици.
- ◆ Загрейте уреда в продължение на около 5 минути. Сменете дюзата **8** в топло състояние.
- Опасност от изгаряне!
Докосвайте само топлозащитната обвивка **9** на дюзата **8**. Върхът на дюзата е горещ!

УКАЗАНИЕ

Дръжте уреда вертикално с дюзата нагоре, в противен случай лепилото може да изтече.

Поддръжка и почистване

Пистолетът за горещо лепене не се нуждае от поддръжка.



ПРЕДУПРЕЖДЕНИЕ! Преди работи по почистването винаги изключвайте щепсела от електрическия контакт.

Поддържайте уреда винаги чист и сух.

- Не допускайте проникване на течности във вътрешността на уреда. За почистване на корпуса използвайте кърпа. Никога не използвайте бензин, разтворители или почистващи препарати, които разяждат пластмасата.

Предаване за отпадъци



Опаковката е произведена от екологични материали, които могат да се предават в местните пунктове за рециклиране.



Не изхвърляйте електрическите уреди с битовите отпадъци!

Съгласно европейската директива 2012/19/EU излезлите от употреба електрически уреди трябва да се събират отделно и да се предават за екологосъобразно рециклиране.

Информация за възможностите за изхвърляне на излезлия от употреба уред можете да получите от вашата общинска или градска управа.

Гаранция

За този уред вие получавате гаранция от 3 години от датата на закупуване. Уредът е произведен старателно и е изпитан щателно преди доставката. Запазете касовата бележка като доказателство за покупката. Ако се наложи да се възползвате от гаранцията, първо се свържете по телефона със сервиза. Само по този начин може да се осигури **безплатно връщане на вашата стока.**

Предоставянето на гаранция важи само за материални или фабрични дефекти, но не и за транспортни щети, износващи се части или при повреда на лесно чупливи части, напр. превключватели или акумулаторни батерии. Продуктът е предназначен единствено за битова, а не за професионална употреба.

При неправилна и нецелесъобразна употреба, упражняване на сила или ремонтни дейности, които не са извършени от нашия оторизиран сервизен филиал, гаранцията отпада. Законовите ви права не се ограничават от тази гаранция.

Гаранционният срок не се удължава от гаранцията. Това важи и за сменени и ремонтирани части. Евантуално наличните още при закупуването повреди и дефекти трябва да се съобщят незабавно след разопаковането, но най-късно два дни след датата на закупуване. След като изтече гаранционният срок, ремонтите се заплащат.

Сервиз

ПРЕДУПРЕЖДЕНИЕ!

- Уредът трябва да се ремонтира само от квалифицирани специалисти и само с оригинални резервни части. С това се гарантира, че безопасността на електрическия уред ще бъде запазена.

ПРЕДУПРЕЖДЕНИЕ!

- Смяната на щепсела или на захранващия кабел винаги трябва да се извършва от производителя на електрическия инструмент или неговата сервизна служба. С това се гарантира, че безопасността на електрическия уред ще бъде запазена.

BG Сервизно обслужване България
Тел.: 00800 111 4920
Е-мейл: kompernass@lidl.bg
IAN 60269

Работно време на горещата линия:
понеделник до петък от 8:00 ч. – 20:00 ч. (централноевропейско време)

Вносител

KOMPERNASS HANDELS GMBH
BURGSTRASSE 21
44867 BOCHUM
GERMANY
www.kompernass.com

Превод на оригиналната декларация за съответствие

Ние, KOMPERNASS HANDELS GMBH, отговорник за документацията: г-н Semi Uguzlu, BURGSTR. 21, 44867 BOCHUM, Германия, декларираме, че този продукт съответства на следните стандарти, нормативни документи и директиви на ЕО:

Директива за съоръжения за ниско напрежение (2006/95/EC)

Електромагнитна съвместимост (2004/108/EC)

Директива относно ограничението за употребата на определени опасни вещества в електрическото и електронното оборудване (EEO) (2011/65/EU)

Приложени хармонизирани стандарти:
EN 60335-2-45/A2:2012

EN 60335-1:2012

EN 62233:2008

EN 55014-1/A2:2011

EN 55014-2/A2:2008

EN 61000-3-2/A2:2009

EN 61000-3-3:2013

Тип/Обозначение на уреда:

Пистолет за горещо лепене PHP 500 C2

Година на производство: 06-2014

Сериен номер: IAN 60269

Бохум, 8.4.2014 г.



Semi Uguzlu

- Мениджър качество -



Запазено право на технически изменения с цел усъвършенстване

Περιεχόμενα

Εισαγωγή	20
Προβλεπόμενη χρήση	20
Εξοπλισμός	20
Παραδοτέος εξοπλισμός.....	20
Τεχνικά χαρακτηριστικά	20
Γενικές υποδείξεις ασφαλείας	20
1. Ασφάλεια στο χώρο εργασίας.....	20
2. Ηλεκτρική ασφάλεια.....	21
3. Ασφάλεια ατόμων	21
4. Προσεκτικός χειρισμός και χρήση.....	21
Χειρισμός	22
Πριν από τη θέση σε λειτουργία.....	22
Θέση σε λειτουργία	22
Συντήρηση και καθαρισμός	23
Απόρριψη	23
Εγγύηση	23
Σέρβις	23
Εισαγωγέας	24
Μετάφραση της Πρωτότυπης Δήλωση συμμόρφωσης	24

ΠΙΣΤΟΛΙ ΘΕΡΜΟΚΟΛΛΗΣΗΣ PHP 500 C2

Εισαγωγή



Συγχαρητήρια για την αγορά της νέας σας συσκευής. Αποφασίσατε έτσι για την απόκτηση ενός προϊόντος υψηλής ποιότητας. Οι οδηγίες χρήσης είναι τμήμα αυτού του προϊόντος. Περιέχουν σημαντικές υποδείξεις για την ασφάλεια, τη χρήση και την απόρριψη. Πριν από τη χρήση του προϊόντος, εξοικειωθείτε με όλες τις υποδείξεις χειρισμού και ασφάλειας. Χρησιμοποιείτε το προϊόν μόνο όπως περιγράφεται και για τους αναφερόμενους τομείς χρήσης. Παραδώστε όλα τα έγγραφα σε περίπτωση παράδοσης του προϊόντος σε τρίτους.

Προβλεπόμενη χρήση

Η συσκευή είναι κατάλληλη για την κόλληση με θερμοπλαστική κόλλα ξύλου, χαρτονιού, συσκευασιών, χαλιών, στεγανοποιητικών στοιχείων, πλαστικού, δέρματος, κεραμικού, γυαλιού και υφάσματος. Το προς κόλληση υλικό πρέπει να είναι καθαρό, στεγνό και χωρίς ίχνη λίπους. Κάθε άλλη χρήση ή μετατροπή της συσκευής ισχύει ως μη σύμφωνη με τους κανονισμούς και ενέχει σημαντικούς κινδύνους ατυχημάτων. Για βλάβες από χρήση μη σύμφωνη με τους κανονισμούς ο κατασκευαστής δεν αναλαμβάνει καμία ευθύνη. Η συσκευή δεν προορίζεται για επαγγελματική χρήση.

Εξοπλισμός

- 1** Κανάλι τροφοδοσίας
- 2** Ένδειξη ελέγχου
- 3** Σύνδεση δικτύου σταθμού φόρτισης
- 4** Σταθμός φόρτισης με στήριγμα συσκευής
- 5** Βραχίονας προώθησης
- 6** Πλαστικός βραχίονας τοποθέτησης
- 7** Δοχείο αποστράγγισης
- 8** Ακροφύσιο
- 9** Θερμοπροστατευτικό κάλυμμα του ακροφυσίου
- 10** Σύνδεση δικτύου θερμοκολλητικού πιστολιού
- 11** Καλώδιο σύνδεσης δικτύου

Παραδοτέος εξοπλισμός

- 1 Πιστόλι Θερμοκολλησης PHP 500 C2
- 1 Σταθμός φόρτισης με στήριγμα συσκευής
- 1 Καλώδιο σύνδεσης δικτύου
- 1 Πλαστικός βραχίονας τοποθέτησης
- 1 Ανταλλακτικό ακροφύσιο (κοντό / επίπεδο)
- 1 Ανταλλακτικό ακροφύσιο (κοντό / στρογγυλό, προεγκατεστημένο)
- 1 Ανταλλακτικό ακροφύσιο (μακρύ)
- 6 στικ κόλλας
- 1 Βαλιτσάκι μεταφοράς
- 1 Οδηγίες χρήσης

Τεχνικά χαρακτηριστικά

- Τάση δικτύου: 230V ~ 50 Hz
- Ονομαστική απορροφούμενη ισχύς: 25 W
(για θέση σε λειτουργία 500 W)
- Χρόνος προθέρμανσης: περ. 5 λεπτά
- Κατηγορία προστασίας: II / □



Γενικές υποδείξεις ασφαλείας

⚠ ΠΡΟΕΙΔΟΠΟΙΗΣΗ!

- ▶ Διαβάστε όλες τις υποδείξεις ασφαλείας και τις οδηγίες. Παραλείψεις κατά την τήρηση των υποδείξεων ασφαλείας και των οδηγιών μπορούν να προκαλέσουν ηλεκτροπληξία, πυρκαγιά και/ή σοβαρούς τραυματισμούς.

Φυλάξτε όλες τις υποδείξεις ασφαλείας και τις οδηγίες για το μέλλον.

1. Ασφάλεια στο χώρο εργασίας

- a) Διατηρείτε το χώρο εργασίας σας καθαρό και καλά φωτισμένο. Η ακαταστασία και οι μη φωτισμένοι χώροι εργασίας μπορούν να οδηγήσουν σε ατυχήματα.
- b) Η συσκευή δεν πρέπει να είναι υγρή, ούτε να λειτουργεί σε υγρό περιβάλλον.

- c) Κρατάτε τα παιδιά και άλλα άτομα μακριά κατά τη χρήση της συσκευής. Σε περίπτωση διάσπασης της προσοχής μπορεί να χάσετε τον έλεγχο της συσκευής.
- Μπορεί να γίνεται χρήση αυτής της συσκευής από παιδιά άνω των 8 ετών, καθώς και από άτομα με μειωμένες φυσικές, αισθητηριακές ή νοητικές ικανότητες ή με έλλειψη εμπειρίας και/ή γνώσεων, εφόσον επιτηρούνται ή έχουν εκπαιδευτεί αναφορικά με την ασφαλή χρήση της συσκευής και έχουν κατανοήσει τους επακόλουθους κινδύνους. Τα παιδιά δεν επιτρέπεται να παίζουν με τη συσκευή. Ο καθαρισμός και η συντήρηση χρήστη δεν επιτρέπεται να διεξάγονται από παιδιά, εκτός εάν επιτηρούνται.
- **ΠΡΟΣΟΧΗ!** Αυτό το εργαλείο, όταν δεν χρησιμοποιείται, πρέπει να τοποθετείται επάνω στον πλαστικό βραχίονα τοποθέτησης **6**.

2. Ηλεκτρική ασφάλεια

- a) Το βύσμα σύνδεσης της συσκευής πρέπει να ταιριάζει στην πρίζα. Το βύσμα δεν επιτρέπεται να τροποποιηθεί με κανέναν τρόπο. Μην χρησιμοποιείτε βύσματα προσαρμογών μαζί με συσκευές με γείωση προστασίας. Τα βύσματα που δεν έχουν τροποποιηθεί και οι κατάλληλες πρίζες μειώνουν τον κίνδυνο ηλεκτροπληξίας.
- b) Αποφεύγετε τη σωματική επαφή με γειωμένες επιφάνειες, όπως σωλήνες, θερμαντικά σώματα, εστίες και ψυγεία. Υπάρχει αυξημένος κίνδυνος λόγω ηλεκτροπληξίας όταν το σώμα σας είναι γειωμένο.
- c) Κρατάτε τη συσκευή μακριά από τη βροχή ή την υγρασία. Η διείσδυση νερού σε μια ηλεκτρική συσκευή αυξάνει τον κίνδυνο ηλεκτροπληξίας.
- d) Μην χρησιμοποιείτε το καλώδιο άσκοπα, π.χ. για να μεταφέρετε τη συσκευή, να την κρεμάσετε ή για να αποσυνδέσετε το βύσμα από την πρίζα. Κρατάτε το καλώδιο μακριά από υψηλές θερμοκρασίες, λάδια, αιχμηρές άκρες. Εάν, κατά την εργασία, το καλώδιο φθαρεί ή κοπεί, μην το αγγίζετε, αλλά αποσυνδέστε αμέσως το βύσμα. Τα φθαρμένα ή μπερδεμένα καλώδια αυξάνουν τον κίνδυνο ηλεκτροπληξίας.

- e) Όταν εργάζεστε με μία ηλεκτρική συσκευή σε εξωτερικό χώρο, χρησιμοποιείτε μόνο καλώδια επέκτασης, τα οποία έχουν εγκριθεί για εξωτερικούς χώρους. Η χρήση κατάλληλου καλωδίου επέκτασης για εξωτερικό χώρο μειώνει τον κίνδυνο ηλεκτροπληξίας.

3. Ασφάλεια ατόμων

- a) Να είστε πάντα προσεκτικοί, προσέχετε τι κάνετε και χρησιμοποιείτε τη λογική όταν εργάζεστε με μία ηλεκτρική συσκευή. Μην χρησιμοποιείτε τη συσκευή εάν είστε κουρασμένοι ή υπό την επίρροια ναρκωτικών, αλκοόλ ή φαρμάκων. Ένα μόνο λεπτό απροσεξίας κατά τη χρήση της συσκευής αρκεί για να οδηγήσει σε σοβαρούς τραυματισμούς.
- b) Αποφεύγετε τον κίνδυνο τραυματισμού και πυρκαγιάς, καθώς και κινδύνους για την υγεία:
ΚΙΝΔΥΝΟΣ ΕΓΚΑΥΜΑΤΟΣ! Η κόλλα και το ακροφύσιο φτάνουν και τους 200 °C. Μην πιάνετε το ακροφύσιο ή την κόλλα. Η καυτή κόλλα δεν θα πρέπει να καταλήγει σε ανθρώπους ή ζώα. Σε περίπτωση επαφής με το δέρμα, κρατήστε αμέσως το σημείο μερικά λεπτά κάτω από κρύο νερό. Μην προσπαθήσετε να απομακρύνετε την κόλλα από το δέρμα.

4. Προσεκτικός χειρισμός και χρήση

- a) Τραβάτε το βύσμα από την πρίζα πριν διεξάγετε ρυθμίσεις στη συσκευή, πριν αλλάξετε εξαρτήματα ή πριν φυλάξετε τη συσκευή. Αυτό το μέτρο ασφαλείας εμποδίζει την μη ηθελημένη εκκίνηση της συσκευής.
- b) Φυλάτε τις μη χρησιμοποιούμενες ηλεκτρικές συσκευές εκτός εμβέλειας των παιδιών. Μην επιτρέπετε να χρησιμοποιούν τη συσκευή άτομα, τα οποία δεν έχουν εξοικειωθεί μαζί της ή δεν έχουν διαβάσει αυτές τις οδηγίες. Οι ηλεκτρικές συσκευές είναι επικίνδυνες όταν χρησιμοποιούνται από άπειρα άτομα. Πριν τη φύλαξη, αφήστε τη συσκευή να κρυώσει καλά. Το καυτό ακροφύσιο μπορεί να προξενήσει βλάβες.

- c) Φροντίζετε τη συσκευή με προσοχή. Ελέγχετε εάν κινούμενα τμήματα της συσκευής λειτουργούν σωστά και εάν κολλάνε, εάν έχουν σπάσει τμήματα ή έχουν τέτοια βλάβη, ώστε να επηρεάζεται η λειτουργία της συσκευής. Τα εξαρτήματα με βλάβη πρέπει να επισκευάζονται πριν από τη χρήση της συσκευής. Η αιτία πολλών ατυχημάτων οφείλεται στην κακή συντήρηση των ηλεκτρικών συσκευών.
- d) Απομακρύνετε το καλώδιο σύνδεσης δικτύου από τη συσκευή, τραβώντας το πάντα προς τα πίσω.

Χειρισμός

Πριν από τη θέση σε λειτουργία

Προετοιμασία των σημείων κόλλησης:

- Μη χρησιμοποιείτε εύφλεκτα διαλυτικά μέσα για τον καθαρισμό των σημείων κόλλησης.
- Η θερμοκρασία περιβάλλοντος και τα προς κόλληση υλικά δεν επιτρέπεται να είναι πιο κρύα από + 5 °C και θερμότερα από + 50 °C.
- Τα σημεία κόλλησης πρέπει να είναι καθαρά, στεγνά και χωρίς ίχνη λίπους.
- ◆ Πριν την κόλληση, τρίψτε τις λείες επιφάνειες.
- ◆ Για καλύτερα αποτελέσματα, θερμαίνετε ελαφρώς τα υλικά που κρυώνουν γρήγορα, όπως π.χ. το χάλυβα.
- ◆ Βιδώστε το επιθυμητό ακροφύσιο **8**.

Θέση σε λειτουργία

Εργασία με καλώδιο:

- ◆ Συνδέστε το καλώδιο σύνδεσης δικτύου **11** με τη σύνδεση δικτύου του θερμοκολλητικού πιστολιού **10** (βλ. Εικ. Β). Εισάγετε το βύσμα στην πρίζα.
- ◆ Διπλώστε προς τα εμπρός τον πλαστικό βραχίονα τοποθέτησης **6**. Αφήστε τη συσκευή.
- ◆ Σπρώξτε ένα φυσιγγιο κόλλας στο κανάλι τροφοδοσίας **1**.
- ◆ Αφήστε τη συσκευή να θερμανθεί για περίπου 5 λεπτά. Η συσκευή είναι πλέον έτοιμη για λειτουργία.

Εργασία χωρίς καλώδιο:

- ◆ Συνδέστε το καλώδιο σύνδεσης δικτύου **11** με τη σύνδεση δικτύου του σταθμού φόρτισης **3**.
- ◆ Εισάγετε το βύσμα στην πρίζα.
- ◆ Τοποθετήστε το θερμοκολλητικό πιστόλι στο σταθμό φόρτισης **4**.
- ◆ Σπρώξτε ένα φυσιγγιο κόλλας στο κανάλι τροφοδοσίας **1**.
- ◆ Αφήστε τη συσκευή να θερμανθεί για περίπου 5 λεπτά. Η συσκευή είναι πλέον έτοιμη για λειτουργία.
- ◆ Εάν η κόλλα εξέρχεται δύσκολα ή είναι πολύ παχύρρευστη, επαναλάβετε τη φάση προθέρμανσης.

Κόλληση:

- ◆ Πιέστε το βραχίονα προώθησης **5** για να ρυθμίσετε τη ροή της κόλλας αναλόγως των αναγκών.
- ◆ Απλώστε την κόλλα σημειακά. Στα εύκαμπτα υλικά, π.χ. σε υφάσματα, απλώστε την κόλλα σε ζικ-ζακ.
- ◆ Μετά το άπλωμα της κόλλας, πιέστε αμέσως μαζί τα δύο προς κόλληση τεμάχια για περ. 30 δευτερόλεπτα. Το σημείο κόλλησης είναι ανθεκτικό μετά από περ. 5 λεπτά.
- ◆ Ανάμεσα στα διαλείμματα, τοποθετείτε το θερμοκολλητικό πιστόλι στον πλαστικό βραχίονα τοποθέτησης **6** ή στο σταθμό φόρτισης **4**.
- ◆ Αφού κρυώσει, αφαιρέστε τυχόν υπολείμματα κόλλας με ένα κοφτερό μαχαίρι. Τα σημεία κόλλησης διαλύονται ξανά με τη θερμότητα.

Απενεργοποίηση συσκευής:

- ◆ Τραβήξτε το βύσμα δικτύου από την πρίζα.

Αλλαγή ακροφυσίων:

- Φοράτε προστατευτικά γάντια.
- ◆ Ζεστάνετε τη συσκευή για περ. 5 λεπτά. Αλλάξτε το ακροφύσιο **8** όταν είναι ζεστό.
- Κίνδυνος εγκαύματος! Αγγίξτε το ακροφύσιο **8** μόνο από το θερμοπροστατευτικό κάλυμμα **9**. Η άκρη του ακροφυσίου είναι καυτή!

ΥΠΟΔΕΙΞΗ

Κρατήστε τη συσκευή κάθετα με το ακροφύσιο προς τα επάνω, ειδάλλως μπορεί να τρέξει κόλλα.

Συντήρηση και καθαρισμός

Το θερμοκολλητικό πιστόλι δε χρειάζεται συντήρηση.



ΠΡΟΕΙΔΟΠΟΙΗΣΗ! Πριν από όλες τις εργασίες καθαρισμού τραβάτε το βύσμα από την πρίζα. Διατηρείτε πάντα τη συσκευή καθαρή και στεγνή.

- Δεν επιτρέπεται να εισχωρούν υγρά στο εσωτερικό της συσκευής. Για τον καθαρισμό του περιβλήματος χρησιμοποιείτε ένα πανί. Ποτέ μην χρησιμοποιείτε βενζίνη, διαλυτικά μέσα ή καθαριστικά, τα οποία είναι επιθετικά για το πλαστικό.

Απόρριψη



Η συσκευασία αποτελείται από φιλικά προς το περιβάλλον υλικά, τα οποία μπορείτε να απορρίψετε μέσω των τοπικών σημείων ανακύκλωσης.



Μην πετάτε τις ηλεκτρικές συσκευές στα οικιακά απορρίμματα!

Σύμφωνα με την Ευρωπαϊκή Οδηγία 2012/19/EU οι χρησιμοποιημένες ηλεκτρικές συσκευές πρέπει να συλλέγονται χωριστά και να οδηγούνται σε μια φιλική για το περιβάλλον επαναχρησιμοποίηση.

Για τις δυνατότητες απόρριψης των αχρηστευμένων συσκευών ενημερώστε από τη διαχείριση της κοινότητας ή της πόλης σας.

Εγγύηση

Η παρούσα συσκευή διαθέτει 3 χρόνια εγγύηση από την ημερομηνία αγοράς. Η συσκευή κατασκευάστηκε και ελέγχθηκε προσεκτικά πριν από την αποστολή. Παρακαλούμε φυλάξτε την απόδειξη ταμείου ως απόδειξη για την αγορά. Σε περίπτωση απαίτησης εγγύησης επικοινωνήστε τηλεφωνικώς με το τμήμα σέρβις. Μόνο έτσι μπορεί να εξασφαλιστεί δωρεάν αποστολή του εμπορεύματός σας.

Η απόδοση εγγύησης ισχύει μόνο για σφάλματα υλικού ή κατασκευής, όχι όμως για ζημιές από τη μεταφορά, για εξαρτήματα φθοράς ή για βλάβες σε εύθραυστα εξαρτήματα, π.χ. διακόπτες ή συσσωρευτές. Το προϊόν προορίζεται μόνο για ιδιωτική και όχι για επαγγελματική χρήση.

Σε περίπτωση κακής μεταχείρισης και ακατάλληλης χρήσης, χρήσης βίας και παρεμβάσεων, οι οποίες δεν διεξήχθησαν από το εξουσιοδοτημένο μας τμήμα σέρβις, η εγγύηση παύει να ισχύει. Τα νομικά σας δικαιώματα δεν περιορίζονται μέσω αυτής της εγγύησης.

Ο χρόνος εγγύησης δεν επιμηκύνεται μέσω της εγγύησης. Αυτό ισχύει και για εξαρτήματα, τα οποία έχουν αντικατασταθεί και επισκευαστεί. Ενδεχόμενες ήδη υπάρχουσες ζημιές και ελλείψεις κατά την αγορά πρέπει να γνωστοποιηθούν αμέσως μετά το άνοιγμα της συσκευασίας, το αργότερο ωστόσο δύο ημέρες μετά την ημερομηνία αγοράς. Μετά τη λήξη του χρόνου εγγύησης, τυχόν εμφανιζόμενες επισκευές χρεώνονται.

Σέρβις

⚠ ΠΡΟΕΙΔΟΠΟΙΗΣΗ!

- Η συσκευή σας επιτρέπεται να επισκευάζεται μόνο από εξειδικευμένο προσωπικό και μόνο με γνήσια ανταλλακτικά. Έτσι διατηρείται η ασφάλεια της συσκευής.

⚠ ΠΡΟΕΙΔΟΠΟΙΗΣΗ!

- Η αλλαγή του βύσματος ή του καλωδίου σύνδεσης πρέπει να διεξάγεται πάντα από τον κατασκευαστή του ηλεκτρικού εργαλείου ή από το τμήμα εξυπηρέτησης πελατών. Έτσι διατηρείται η ασφάλεια της συσκευής.

GR Σέρβις Ελλάδα
Tel.: 801 5000 019 (0,03 EUR/Min.)
E-Mail: kompernass@lidl.gr
IAN 60269

CY Σέρβις Κύπρος
Tel.: 8009 4409
E-Mail: kompernass@lidl.com.cy
IAN 60269

Τηλεφωνικό κέντρο (Hotline):
Δευτέρα έως Παρασκευή, 8:00 - 20:00 (CET)

Εισαγωγέας

KOMPERNASS HANDELS GMBH
BURGSTRASSE 21
44867 BOCHUM
GERMANY

www.kompernass.com

Μετάφραση της Πρωτότυπης Δήλωση συμμόρφωσης

Εμείς, Η KOMPERNASS HANDELS GMBH,
Υπεύθυνος τεκμηρίωσης: Κύριος Semi Uguzlu,
BURGSTR. 21, 44867 BOCHUM, Γερμανία,
δηλώνουμε δια της παρούσης ότι το παρόν
προϊόν συμφώνει με τα ακόλουθα πρότυπα, τα
κανονιστικά έγγραφα και τις οδηγίες της ΕΚ:

Οδηγία περί χαμηλής τάσης ΕΚ
(2006/95/EC)

Ηλεκτρομαγνητική συμβατότητα
(2004/108/EC)

Οδηγία RoHS (Σχετικά με τον περιορισμό
χρήσης συγκεκριμένων επικίνδυνων ουσιών
στον ηλεκτρικό και ηλεκτρονικό εξοπλισμό)
(2011/65/EU)

Εφαρμοσμένα εναρμονισμένα πρότυπα:
EN 60335-2-45/A2:2012

EN 60335-1:2012

EN 62233:2008

EN 55014-1/A2:2011

EN 55014-2/A2:2008

EN 61000-3-2/A2:2009

EN 61000-3-3:2013

Τύπος / Περιγραφή συσκευής:

Πιστόλι Θερμοκολλησης PHP 500 C2

Έτος κατασκευής: 06-2014

Αύξων αριθμός: IAN 60269

Bochum, 8/4/2014

Semi Uguzlu

- Διευθυντής ποιότητας -



Με την επιφύλαξη τεχνικών αλλαγών υπό την
έννοια της συνεχούς ανάπτυξης.

Inhaltsverzeichnis

Einleitung	26
Bestimmungsgemäßer Gebrauch	26
Ausstattung	26
Lieferumfang	26
Technische Daten	26
Allgemeine Sicherheitshinweise	26
1. Arbeitsplatz-Sicherheit	26
2. Elektrische Sicherheit	27
3. Sicherheit von Personen	27
4. Sorgfältiger Umgang und Gebrauch	27
Bedienung	28
Vor der Inbetriebnahme	28
Inbetriebnahme	28
Wartung und Reinigung	28
Entsorgung	29
Garantie	29
Service	29
Importeur	29
Original-Konformitätserklärung	30

DE
AT
CH

HEISSKLEBPISTOLE

PHP 500 C2

Einleitung



Wir beglückwünschen Sie zum Kauf Ihres neuen Gerätes. Sie haben sich damit für ein hochwertiges Produkt entschieden. Die Bedienungsanleitung ist Teil dieses Produkts. Sie enthält wichtige Hinweise für Sicherheit, Gebrauch und Entsorgung. Machen Sie sich vor der Benutzung des Produkts mit allen Bedien- und Sicherheitshinweisen vertraut. Benutzen Sie das Produkt nur wie beschrieben und für die angegebenen Einsatzbereiche. Händigen Sie alle Unterlagen bei Weitergabe des Produkts an Dritte mit aus.

Bestimmungsgemäßer Gebrauch

Das Gerät ist zum Verkleben von Holz, Karton, Verpackungen, PVC, Teppich, Dichtungen, Kunststoff, Leder, Keramik, Glas und Gewebe mit Schmelzkleber geeignet. Das zu klebende Material muss sauber, trocken und fettfrei sein. Jede andere Verwendung oder Veränderung des Gerätes gilt als nicht bestimmungsgemäß und birgt erhebliche Unfallgefahren. Für aus bestimmungswidriger Verwendung entstandene Schäden übernimmt der Hersteller keine Haftung. Das Gerät ist nicht für den gewerblichen Einsatz bestimmt.

Ausstattung

- ➊ Vorschubkanal
- ➋ Kontrollanzeige
- ➌ Netzanschluss Ladestation
- ➍ Ladestation mit Gerätehalter
- ➎ Vorschubbügel
- ➏ Plastik - Aufstellbügel
- ➐ Tropfschale
- ➑ Düse
- ➒ Hitzeschutzmantel der Düse
- ➓ Netzanschluss Klebepistole
- ➔ Netzkaabel

Lieferumfang

- 1 Heissklebepistole PHP 500 C2
- 1 Ladestation mit Gerätehalter
- 1 Netzkabel
- 1 Plastik - Aufstellbügel
- 1 Wechseldüse (kurz / flach)
- 1 Wechseldüse (kurz / rund, vormontiert)
- 1 Wechseldüse (lang)
- 6 Klebestifte
- 1 Tragekoffer
- 1 Bedienungsanleitung

Technische Daten

Netzspannung:	230V ~ 50 Hz
Nennaufnahme:	25 W (bei Inbetriebnahme 500 W)
Aufheizzeit:	ca. 5 Min.
Schutzklasse:	II/□



Allgemeine Sicherheitshinweise


WARNING!

- ▶ Lesen Sie alle Sicherheitshinweise und Anweisungen. Versäumnisse bei der Einhaltung der Sicherheitshinweise und Anweisungen können elektrischen Schlag, Brand und/oder schwere Verletzungen verursachen.

Bewahren Sie alle Sicherheitshinweise und Anweisungen für die Zukunft auf.

1. Arbeitsplatz-Sicherheit

- a) Halten Sie Ihren Arbeitsbereich sauber und gut beleuchtet. Unordnung und unbeleuchtete Arbeitsbereiche können zu Unfällen führen.
- b) Das Gerät darf nicht feucht sein und auch nicht in feuchter Umgebung betrieben werden.
- c) Halten Sie Kinder und andere Personen während der Benutzung des Gerätes fern. Bei Ablenkung können Sie die Kontrolle über das Gerät verlieren.

- Dieses Gerät kann von Kindern ab 8 Jahren sowie von Personen mit reduzierten physischen, sensorischen oder mentalen Fähigkeiten oder Mangel an Erfahrung und/oder Wissen benutzt werden, wenn sie beaufsichtigt oder bezüglich des sicheren Gebrauchs des Gerätes unterwiesen wurden und die daraus resultierenden Gefahren verstanden haben. Kinder dürfen nicht mit dem Gerät spielen. Reinigung und Benutzer-Wartung dürfen nicht durch Kinder durchgeführt werden, es sei denn, sie sind beaufsichtigt.
- **ACHTUNG! Dieses Werkzeug muss auf seinen Plastik - Aufstellbügel  aufgelegt werden, wenn es nicht in Gebrauch ist.**

2. Elektrische Sicherheit

- a) Der Anschlussstecker des Gerätes muss in die Steckdose passen. Der Stecker darf in keiner Weise verändert werden. Verwenden Sie keine Adapterstecker gemeinsam mit schutzgeerdeten Geräten. Unveränderte Stecker und passende Steckdosen verringern das Risiko eines elektrischen Schlages.
- b) Vermeiden Sie Körperkontakt mit geerdeten Oberflächen, wie von Rohren, Heizungen, Herden und Kühlschränken. Es besteht ein erhöhtes Risiko durch elektrischen Schlag, wenn Ihr Körper geerdet ist.
- c) Halten Sie das Gerät von Regen oder Nässe fern. Das Eindringen von Wasser in ein Elektrogerät erhöht das Risiko eines elektrischen Schlages.
- d) Zweckentfremden Sie das Kabel nicht um das Gerät zu tragen, aufzuhängen oder um den Stecker aus der Steckdose zu ziehen. Halten Sie das Kabel fern von Hitze, Öl, scharfen Kanten. Wird bei der Arbeit das Netzkabel beschädigt, oder durchtrennt, Kabel nicht berühren, sondern sofort den Netzstecker ziehen. Beschädigte oder verwickelte Kabel erhöhen das Risiko eines elektrischen Schlages.
- e) Wenn Sie mit einem Elektrogerät im Freien arbeiten, verwenden Sie nur Verlängerungskabel, die auch für den Außenbereich zugelassen sind. Die Anwendung eines für den Außenbereich geeigneten Verlängerungskabels verringert das Risiko eines elektrischen Schlages.

3. Sicherheit von Personen

- a) Seien Sie stets aufmerksam, achten Sie darauf, was Sie tun und gehen Sie mit Vernunft an die Arbeit mit einem Elektrogerät. Benutzen Sie das Gerät nicht, wenn Sie müde sind oder unter dem Einfluss von Drogen, Alkohol oder Medikamenten stehen. Ein Moment der Unachtsamkeit beim Gebrauch des Gerätes kann zu ernsthaften Verletzungen führen.
- b) Vermeiden Sie Verletzungs- und Brandgefahr sowie Gesundheitsgefährdungen: **VERBRENNUNGSGEFAHR!** Der Kleber und die Düse werden bis zu 200 °C heiß. Fassen Sie die Düse oder den Kleber nicht an. Lassen Sie den heißen Kleber nicht auf Personen oder Tiere gelangen. Bei Hautkontakt sofort die Stelle einige Minuten unter einen kalten Wasserstrahl halten. Versuchen Sie nicht den Klebstoff von der Haut zu entfernen.

4. Sorgfältiger Umgang und Gebrauch

- a) Ziehen Sie den Stecker aus der Steckdose, bevor Sie Geräteeinstellungen vornehmen, Zubehörteile wechseln oder das Gerät weglegen. Diese Vorsichtsmaßnahme verhindert den unbeabsichtigten Start des Gerätes.
- b) Bewahren Sie unbenutzte Elektrogeräte außerhalb der Reichweite von Kindern auf. Lassen Sie Personen das Gerät nicht benutzen, die mit diesem nicht vertraut sind oder diese Anweisungen nicht gelesen haben. Elektrogeräte sind gefährlich, wenn sie von unerfahrenen Personen benutzt werden. Gerät vor Aufbewahrung vollständig abkühlen lassen. Die heiße Düse kann Schaden anrichten.
- c) Pflegen Sie das Gerät mit Sorgfalt. Kontrollieren Sie, ob bewegliche Geräteteile einwandfrei funktionieren und nicht klemmen, ob Teile gebrochen oder so beschädigt sind, dass die Funktion des Gerätes beeinträchtigt ist. Lassen Sie beschädigte Teile vor dem Einsatz des Gerätes reparieren. Viele Unfälle haben ihre Ursache in schlecht gewarteten Elektrogeräten.
- d) Führen Sie das Netzkabel immer nach hinten vom Gerät weg.

Bedienung

Vor der Inbetriebnahme

Klebestellen vorbereiten:

- Verwenden Sie keine brennbaren Lösungsmittel zum Reinigen der Klebestellen.
- Die Umgebungstemperatur und die zu klebenden Materialien dürfen nicht kälter als + 5 °C und nicht wärmer als + 50 °C sein.
- Klebestellen müssen sauber, trocken und fettfrei sein.
- ◆ Rauen Sie glatte Oberflächen vor dem Kleben an.
- ◆ Wärmen Sie schnell abkühlende Materialien wie z.B. Stahl zur besseren Klebhaftung etwas an.
- ◆ Schrauben Sie die gewünschte Düse **8** auf.

Inbetriebnahme

Kabelgebunden arbeiten:

- ◆ Verbinden Sie das Netzkabel **11** mit dem Netzanschluss der Klebepistole **10** (siehe Abb. B). Stecken Sie den Netzstecker in die Steckdose.
- ◆ Klappen Sie den Plastik - Aufstellbügel **6** vor. Stellen Sie das Gerät ab.
- ◆ Schieben Sie eine Klebpatrone in den Vorschubkanal **1**.
- ◆ Lassen Sie das Gerät ca. 5 Minuten aufheizen. Das Gerät ist nun betriebsbereit.

Kabellos arbeiten:

- ◆ Verbinden Sie das Netzkabel **11** mit dem Netzanschluss der Ladestation **3**. Stecken Sie den Netzstecker in die Steckdose.
- ◆ Stecken Sie die Heißklebepistole in die Ladestation **4**.
- ◆ Schieben Sie eine Klebpatrone in den Vorschubkanal **1**.
- ◆ Lassen Sie das Gerät ca. 5 Minuten aufheizen. Das Gerät ist nun betriebsbereit.
- ◆ Wiederholen Sie die Aufheizphase bei schwer gängigem oder zäh flüssigem Klebstoffaustritt.

Kleben:

- ◆ Drücken Sie den Vorschubbügel **5**, um den Fluss des Klebers den Anforderungen entsprechend zu regulieren.
- ◆ Tragen Sie den Kleber punktförmig auf. Tragen Sie bei flexiblen Materialien wie z.B. Textilien den Kleber in Zickzacklinien auf.
- ◆ Drücken Sie die beiden zu verklebenden Werkstücke nach dem Auftragen des Klebers sofort für ca. 30 Sekunden zusammen. Die Klebestelle ist nach ca. 5 Minuten belastbar.
- ◆ Stellen Sie die Klebepistole zwischen Arbeitsunterbrechungen auf dem Plastik - Aufstellbügel **6** ab oder setzen Sie sie in die Ladestation **4** ein.
- ◆ Entfernen Sie etwaige Kleberreste nach dem Erkalten mit einem scharfen Messer. Klebestellen lassen sich durch Erhitzen wieder lösen.

Gerät ausschalten:

- ◆ Ziehen Sie den Netzstecker aus der Steckdose.

Düsen wechseln:

- Tragen Sie Schutzhandschuhe.
- ◆ Heizen Sie das Gerät ca. 5 Minuten auf. Wechseln Sie die Düse **8** im warmen Zustand.
- Verbrennungsgefahr! Berühren Sie die Düse **8** nur am Hitzeschutzmantel **9**. Die Düsenspitze ist heiß!

HINWEIS

Halten Sie das Gerät senkrecht mit der Düse nach oben, andernfalls könnte Kleber auslaufen.

Wartung und Reinigung

Die Heißklebepistole ist wartungsfrei.



WARNING! Ziehen Sie vor allen

Reinigungsarbeiten den Netzstecker aus der Steckdose. Halten Sie das Gerät stets sauber und trocken.

- Es dürfen keine Flüssigkeiten in das Innere des Gerätes gelangen. Verwenden Sie zum Reinigen des Gehäuses ein Tuch. Verwenden Sie niemals Benzin, Lösungsmittel oder Reiniger, die Kunststoff angreifen.

Entsorgung



Die Verpackung besteht aus umweltfreundlichen Materialien, die Sie über die örtlichen Recyclingstellen entsorgen können.



Werfen Sie Elektrogeräte nicht in den Hausmüll!

Gemäß Europäischer Richtlinie 2012/19/EU müssen verbrauchte Elektrogeräte getrennt gesammelt und einer umweltgerechten Wiederverwertung zugeführt werden.

Möglichkeiten zur Entsorgung des ausgedienten Gerätes erfahren Sie bei Ihrer Gemeinde- oder Stadtverwaltung.

Garantie

Sie erhalten auf dieses Gerät 3 Jahre Garantie ab Kaufdatum. Das Gerät wurde sorgfältig produziert und vor Anlieferung gewissenhaft geprüft. Bitte bewahren Sie den Kassenbon als Nachweis für den Kauf auf. Bitte setzen Sie sich im Garantiefall mit Ihrer Servicestelle telefonisch in Verbindung. Nur so kann eine kostenlose Einsendung Ihrer Ware gewährleistet werden.

Die Garantieleistung gilt nur für Material- oder Fabrikationsfehler, nicht aber für Transportschäden, Verschleißteile oder für Beschädigungen an zerbrechlichen Teilen, z. B. Schalter oder Akkus. Das Produkt ist lediglich für den privaten und nicht für den gewerblichen Gebrauch bestimmt.

Bei missbräuchlicher und unsachgemäßer Behandlung, Gewaltanwendung und bei Eingriffen, die nicht von unserer autorisierten Service-Niederlassung vorgenommen wurden, erlischt die Garantie. Ihre gesetzlichen Rechte werden durch diese Garantie nicht eingeschränkt.

Die Garantiezeit wird durch die Gewährleistung nicht verlängert. Dies gilt auch für ersetzte und reparierte Teile. Eventuell schon beim Kauf vorhandene Schäden und Mängel müssen sofort nach dem Auspacken gemeldet werden, spätestens aber zwei Tage nach Kaufdatum. Nach Ablauf der Garantiezeit anfallende Reparaturen sind kostenpflichtig.

Service

⚠️ WARNUNG!

- ▶ Lassen Sie Ihr Gerät nur von qualifiziertem Fachpersonal und nur mit Originalersatzteilen reparieren. Damit wird sichergestellt, dass die Sicherheit des Gerätes erhalten bleibt.

⚠️ WARNUNG!

- ▶ Lassen Sie den Austausch des Steckers oder der Anschlussleitung immer vom Hersteller des Elektrowerkzeugs oder seinem Kundendienst ausführen. Damit wird sichergestellt, dass die Sicherheit des Gerätes erhalten bleibt.

DE Service Deutschland

Tel.: 0800 5435 111

E-Mail: kompennass@idl.de

IAN 60269

AT Service Österreich

Tel.: 0820 201 222 (0,15 EUR/Min.)

E-Mail: kompennass@idl.at

IAN 60269

CH Service Schweiz

Tel.: 0842 665566 (0,08 CHF/Min.,

Mobilfunk max. 0,40 CHF/Min.)

E-Mail: kompennass@idl.ch

IAN 60269

Erreichbarkeit Hotline: Montag bis Freitag von 8:00 Uhr – 20:00 Uhr (MEZ)

Importeur

KOMPENASS HANDELS GMBH

BURGSTRASSE 21

44867 BOCHUM

GERMANY

www.kompennass.com

Original- Konformitätserklärung

Wir, KOMPERNASS HANDELS GMBH, Dokumentenverantwortlicher: Herr Semi Uguzlu, BURGSTR. 21, 44867 BOCHUM, Deutschland, erklären hiermit, dass dieses Produkt mit den folgenden Normen, normativen Dokumenten und EG-Richtlinien übereinstimmt:

**EG-Niederspannungsrichtlinie
(2006 / 95 / EC)**

**Elektromagnetische Verträglichkeit
(2004 / 108 / EC)**

**RoHS Richtlinie
(2011 / 65 / EU)**

Angewandte harmonisierte Normen:

EN 60335-2-45/A2:2012

EN 60335-1:2012

EN 62233:2008

EN 55014-1/A2:2011

EN 55014-2/A2:2008

EN 61000-3-2/A2:2009

EN 61000-3-3:2013

Typ / Gerätebezeichnung:

Heissklebepistole PHP 500 C2

Herstellungsjahr: 06-2014

Seriennummer: IAN 60269

Bochum, 08.04.2014



Semi Uguzlu

- Qualitätsmanager -

Technische Änderungen im Sinne der Weiterentwicklung sind vorbehalten.



KOMPERNASS HANDELS GMBH

BURGSTRASSE 21

44867 BOCHUM

DEUTSCHLAND / GERMANY

www.kompernass.com

Last Information Update - Versiunea informațiilor

Актуалност на информацията · Έκδοση των πληροφοριών

Stand der Informationen: 06 / 2014 · Ident.-No.: PHP500C2-062014-2

IAN 60269