



HOT GLUE GUN PHP 500 C2

GB IE CY

HOT GLUE GUN

Translation of original operation manual

DE AT CH

HEISSKLEBEPISTOLE

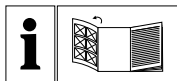
Originalbetriebsanleitung

GR CY

ΠΙΣΤΟΛΙ ΘΕΡΜΟΚΟΛΛΗΣΗΣ

Μετάφραση των αυθεντικών οδηγιών λειτουργίας

IAN 60269



GB IE CY

Before reading, unfold the page containing the illustrations and familiarise yourself with all functions of the device.

GR CY

Πριν ξεκινήσετε την ανάγνωση, ανοίξτε τις δυο σελίδες με τις εικόνες και εξοικειωθείτε με όλες τις λειτουργίες της συσκευής.

DE AT CH

Klappen Sie vor dem Lesen die Seite mit den Abbildungen aus und machen Sie sich anschließend mit allen Funktionen des Gerätes vertraut.

GB/IE/CY	Translation of original operation manual	Page	1
GR/CY	Μετάφραση των αυθεντικών οδηγιών λειτουργίας	Σελίδα	7
DE/AT/CH	Originalbetriebsanleitung	Seite	13

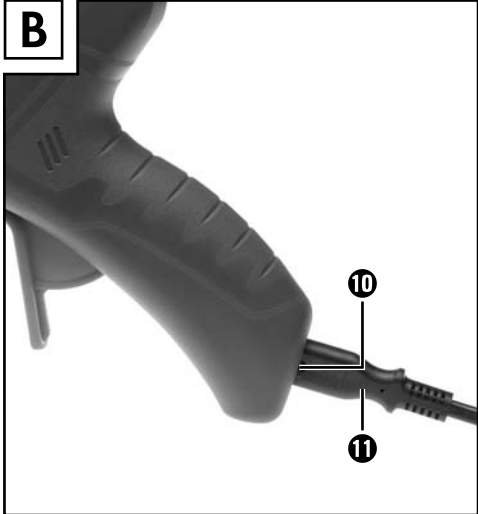
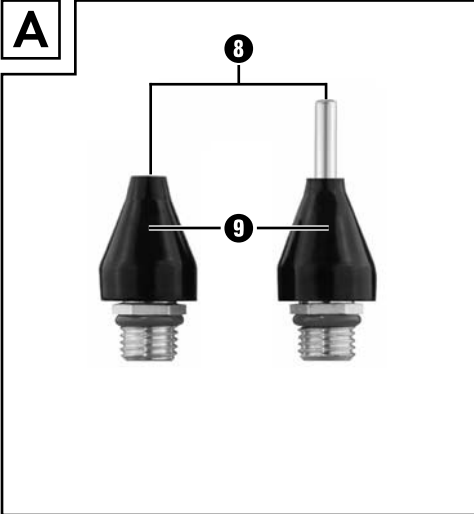
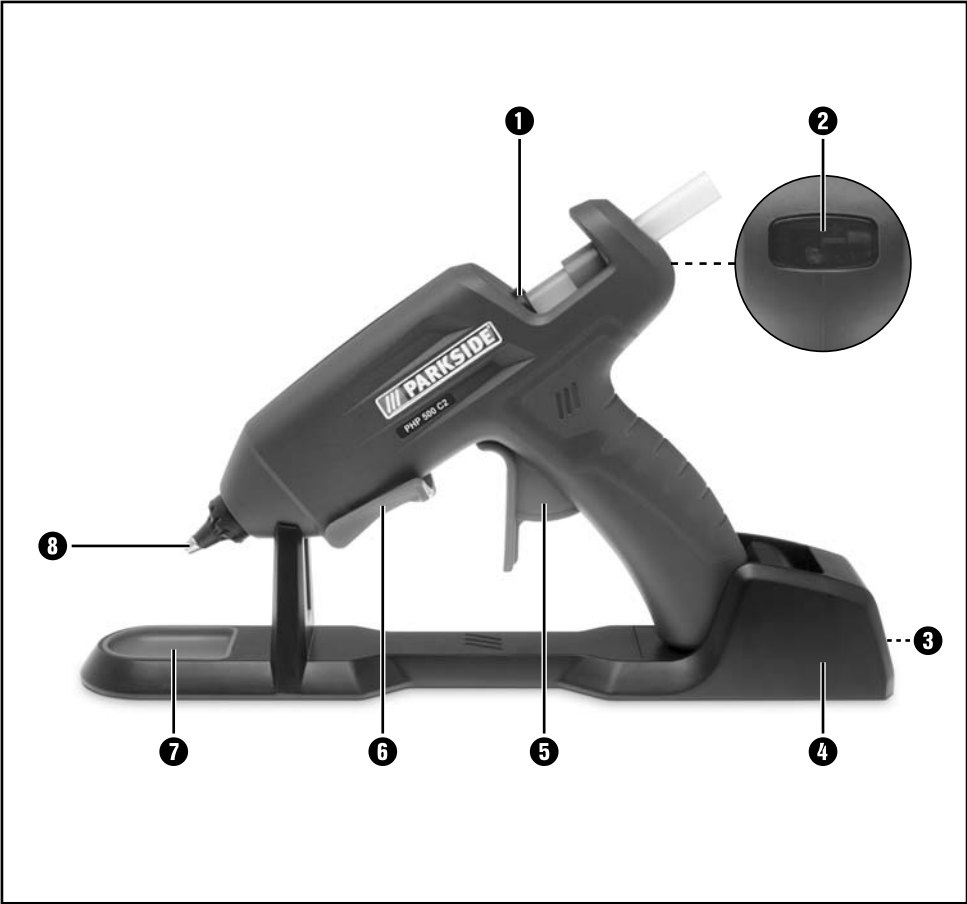


Table of contents

Introduction	2
Proper use	2
Features	2
Included items	2
Technical details	2
Safety notes	2
1. Workplace safety	2
2. Electrical safety	3
3. Personal safety	3
4. Careful handling and use of electrical power tools	3
Operation	4
Before first use	4
Preparing the tool for use	4
Maintenance and Cleaning	4
Disposal	5
Warranty	5
Service	5
Importer	5
Translation of the original conformity declaration	6

HOT GLUE GUN

PHP 500 C2

Introduction



We congratulate you on the purchase of your new device. You have chosen a high quality product. The instructions for use are part of the product. They contain important information concerning safety, use and disposal. Before using the product, please familiarise yourself with all of the safety information and instructions for use. Only use the unit as described and for the specified applications. If you pass the product on to anyone else, please ensure that you also pass on all the documentation with it.

Proper use

The device is intended for gluing wood, cardboard, packaging, PVC, carpet, seals, plastic, leather, ceramic, glass and textiles with hot-melt adhesive. The material to be glued must be clean, dry and free of grease. Any other use or modification to the tool shall be considered as improper use and could give rise to considerable dangers. The manufacturer will not accept liability for loss or damage arising from improper use. The tool is not intended for commercial use.

Features

- 1 Feed channel
- 2 Check indicator
- 3 Charger connection
- 4 Charger with stand
- 5 Feed clamp
- 6 Plastic stand
- 7 Drip tray
- 8 Nozzle
- 9 Nozzle heat shield
- 10 Glue gun connection
- 11 Mains lead

Included items

- 1 Hot glue gun PHP 500 C2
- 1 Charger with stand
- 1 Mains lead
- 1 Plastic stand
- 1 Interchangeable nozzle (short / flat)
- 1 Interchangeable nozzle (short / round, pre-assembled)
- 1 Interchangeable nozzle (long)
- 6 Glue sticks
- 1 Carry case
- 1 Operating instructions

Technical details

Nominal voltage:	230V ~ 50 Hz
Nominal power:	25 W (starting 500 W)
Heating up time:	approx. 5 min.
Protection class:	II / □



Safety notes

WARNING!

- ▶ Please read all the instructions and advice. Failure to observe the instructions and advice given below may result in electric shock, fire and / or serious injury.

Keep all the safety advice and instructions in a safe place for future reference!

1. Workplace safety

- a) **Keep your working area clean and clutter-free.** Untidy or poorly lit working areas can lead to accidents.
- b) Do not allow the device to become wet. Do not operate it in a moist environment.
- c) **Keep children and other people away while you are operating the electrical tool.** Distractions can cause you to lose control of the device.

- This appliance can be used by children aged from 8 years and above and persons with reduced physical, sensory or mental capabilities or lack of experience and knowledge if they have been given supervision or instruction concerning use of the appliance in a safe way and understand the hazards involved. Children shall not play with the appliance. Cleaning and user maintenance shall not be made by children unless they are older than 8 and supervised.

■ **ATTENTION!** This tool must be placed down on its plastic stand **6** when it is not being used.

2. Electrical safety

- a) **The mains plug on the device must match the mains socket. The plug must not be modified in any way. Do not use an adapter plug with devices fitted with a protective earth.** Unmodified plugs and matching sockets reduce the risk of electric shock.
- b) **Avoid touching earthed surfaces such as pipes, radiators, ovens and refrigerators with any part of your body.** There is an increased risk of electric shock if your body is earthed.
- c) **Keep the device away from rain or moisture.** Water entering an electrical device increases the risk of electric shock.
- d) **Do not use the mains lead for any purpose for which it was not intended, e.g. to carry the device, to hang up the device or to pull the mains plug out of the mains socket. Keep the lead away from heat, oil and sharp edges.** Do not touch the mains lead if it becomes damaged or severed while you are working, instead pull the mains plug out of the mains socket immediately. Damaged or tangled mains leads increase the risk of electric shock.
- e) **When working outdoors with an electrical power tool always use extension cables that are also approved for use outdoors.** The use of an extension cable suitable for outdoor use reduces the risk of electric shock.

3. Personal safety

- a) **Remain alert at all times, watch what you are doing and always proceed with caution. Do not use the device if you are tired or under the influence of drugs, alcohol or medication.** One moment of carelessness when using the device can lead to serious injury.

- b) **To avoid the danger of injury, burning and damage to health:**

Danger of burns! The glue and the nozzle can reach temperatures of 200 °C. Do not touch the nozzle or the glue. Keep other people and animals away from the hot glue. On contact with the skin, hold the affected part under running cold water for several minutes. Do not try to remove the glue from the skin.

4. Careful handling and use of electrical power tools

- a) **Pull the mains plug from the socket before you make any adjustments to the device, change accessories or when the device is put away.** This precaution is intended to prevent you from unintentionally starting the device.
- b) **When not in use always ensure that electrical power tools are kept out of reach of children. Do not let anyone use the device if he or she is not familiar with it or has not read the instructions and advice.** Electrical power tools are dangerous when they are used by inexperienced people. Let the device cool down completely before putting it away. The hot nozzle can cause damage.
- c) **Look after the device carefully. Check that moving parts are working properly and move freely. Check for any parts that are broken or damaged enough to detrimentally affect the functioning of the device. Have damaged parts repaired before you use the device.** Many accidents have their origins in poorly maintained electrical power tools.
- d) **Always work with the mains lead leading away from the rear of the device.**

Operation

Before first use

Preparing the glue site:

- Do not use inflammable solvents to clean the glue site.
- The ambient temperature and temperature of the materials to be glued must be not less than + 5° C and not warmer than + 50° C.
- The glue sites must be clean, dry and free of grease.
- ◆ Smooth surfaces should be roughened before gluing.
- ◆ Warm any materials that are prone to cool down quickly (e.g. steel) to improve the bond with the glue.
- ◆ Screw on the appropriate nozzle **8**.

Preparing the tool for use

Working with the mains lead connected:

- ◆ Connect the mains lead **11** to the glue gun connection **10** (see Fig. B).
Insert the mains plug into the mains socket.
- ◆ Fold forward the plastic stand **6**.
Stand the device up.
- ◆ Push a glue stick into the feed channel **1**.
- ◆ Let the device heat up for about 5 minutes.
The device is now ready for use.

Cordless working:

- ◆ Connect the mains lead **11** to the charger connection **3**.
Insert the mains plug into the mains socket.
- ◆ Place the glue gun into the charger **4**.
- ◆ Push a glue stick into the feed channel **1**.
- ◆ Let the device heat up for about 5 minutes.
The device is now ready for use.
- ◆ Repeat the heating-up procedure if the feed switch becomes stiff or the outgoing glue becomes viscous.

Gluing:

- ◆ Press the feed clamp **5** to regulate the flow of glue as required for your work.
- ◆ Apply the glue in individual dots. Apply in zig-zags on flexible materials such as fabrics.
- ◆ Immediately after applying the glue, press the two materials together for about 30 seconds. The glued joint can be loaded after about 5 minutes.
- ◆ When you take a break from work, set the glue gun down on the plastic stand **6** or in the charger **4**.
- ◆ Remove any glue residue with a sharp knife after cooling. Glued joints can be loosened again by applying heat.

Switching off the device:

- ◆ Pull the mains lead out of the mains socket.

Changing the nozzle:

- Wear protective gloves.
- ◆ Heat up the device for about 5 minutes.
Change the nozzle **8** when it is hot.
- Danger of burns!
Touch the nozzle **8** only by the heat shield **9**.
The nozzle tip is hot!

NOTE

Hold item upright, tip up, to prevent glue from flowing out.

Maintenance and Cleaning

The glue gun is maintenance-free.



WARNING! Pull the mains lead out of the mains socket before you clean the tool. Always keep the device clean and dry.

- Do not allow any liquids to enter the tool. Use a soft cloth to clean the housing. Never use petrol, solvents or cleaning agents that might attack plastic.

Disposal



The packaging is made entirely of recyclable materials, which you may dispose of at local recycling facilities.



Do not dispose of electrical appliances in household waste.

In accordance with European Directive 2012/19/EU on used electrical and electronic appliances and its implementation in national law, used power tools must be collected separately and recycled in an ecologically compatible manner.

Information on options for disposing of electrical appliances after their useful life can be obtained from your local or city council.

Warranty

The warranty for this appliance is for 3 years from the date of purchase. The appliance has been manufactured with care and meticulously examined before delivery. Please retain your receipt as proof of purchase. In the event of a warranty claim, please make contact by telephone with our Service Department. Only in this way can a post-free despatch for your goods be assured.

The warranty covers only claims for material and manufacturing defects, but not for transport damage, for wearing parts or for damage to fragile components, e.g. buttons or batteries. This product is for private use only and is not intended for commercial use.

The warranty is void in the case of abusive and improper handling, use of force and internal tampering not carried out by our authorized service branch. Your statutory rights are not restricted in any way by this warranty.

The warranty period will not be extended by repairs made under warranty. This applies also to replaced and repaired parts. Any damage and defects extant on purchase must be reported immediately after unpacking the appliance, at the latest, two days after the purchase date. Repairs made after the expiration of the warranty period are subject to payment.

Service

⚠ WARNING!

- ▶ Have your device repaired only by qualified specialist personnel using original manufacturer parts only. This will ensure that your device remains safe to use.

⚠ WARNING!

- ▶ If the plug or mains lead needs to be replaced, always have the replacement carried out by the manufacturer or its service centre. This will ensure that your device remains safe to use.

GB Service Great Britain

Tel.: 0871 5000 720 (£ 0.10/Min.)

E-Mail: kompernass@lidl.co.uk

IAN 60269

IE Service Ireland

Tel.: 1890 930 034

(0,08 EUR/Min., (peak))

(0,06 EUR/Min., (off peak))

E-Mail: kompernass@lidl.ie

IAN 60269

CY Service Cyprus

Tel.: 8009 4409

E-Mail: kompernass@lidl.com.cy

IAN 60269

Hotline availability: Monday to Friday 08:00 - 20:00 (CET)

Importer

KOMPERNASS HANDELS GMBH

BURGSTRASSE 21

44867 BOCHUM

GERMANY

www.kompernass.com

Translation of the original conformity declaration

We, KOMPERNASS HANDELS GMBH, documents officer: Mr. Semi Uguzlu, BURGSTR. 21, 44867 BOCHUM, Deutschland, hereby declare that this product complies with the following standards, normative documents and the EC directives:

**EU Low Voltage Directive
(2006/95/EC)**

**EMC (Electromagnetic Compatibility)
(2004/108/EC)**

**RoHS Directive
(2011/65/EU)**

Applied harmonised standards:

EN 60335-2-45/A2:2012

EN 60335-1:2012

EN 62233:2008

EN 55014-1/A2:2011

EN 55014-2/A2:2008

EN 61000-3-2/A2:2009

EN 61000-3-3:2013


Type / Device description:

Hot glue gun PHP 500 C2

Year of manufacture: 06-2014

Serial number: IAN 60269

Bochum, 08/04/2014



Semi Uguzlu

- Quality Manager -

Subject to technical changes in the course of further developments.

Περιεχόμενα

Εισαγωγή	8
Προβλεπόμενη χρήση	8
Εξοπλισμός	8
Παραδοτέος εξοπλισμός.....	8
Τεχνικά χαρακτηριστικά	8
Γενικές υποδείξεις ασφαλείας	8
1. Ασφάλεια στο χώρο εργασίας.....	8
2. Ηλεκτρική ασφάλεια.....	9
3. Ασφάλεια ατόμων	9
4. Προσεκτικός χειρισμός και χρήση.....	9
Χειρισμός	10
Πριν από τη θέση σε λειτουργία.....	10
Θέση σε λειτουργία	10
Συντήρηση και καθαρισμός	11
Απόρριψη	11
Εγγύηση	11
Σέρβις	11
Εισαγωγέας	12
Μετάφραση της Πρωτότυπης Δήλωση συμμόρφωσης	12

ΠΙΣΤΟΛΙ ΘΕΡΜΟΚΟΛΛΗΣΗΣ PHP 500 C2

Εισαγωγή



Συγχαρητήρια για την αγορά της νέας σας συσκευής. Αποφασίσατε έτσι για την απόκτηση ενός προϊόντος υψηλής ποιότητας. Οι οδηγίες χρήσης είναι τμήμα αυτού του προϊόντος. Περιέχουν σημαντικές υποδείξεις για την ασφάλεια, τη χρήση και την απόρριψη. Πριν από τη χρήση του προϊόντος, εξοικειωθείτε με όλες τις υποδείξεις χειρισμού και ασφάλειας. Χρησιμοποιείτε το προϊόν μόνο όπως περιγράφεται και για τους αναφερόμενους τομείς χρήσης. Παραδώστε όλα τα έγγραφα σε περίπτωση παράδοσης του προϊόντος σε τρίτους.

Προβλεπόμενη χρήση

Η συσκευή είναι κατάλληλη για την κόλληση με θερμοπλαστική κόλλα ξύλου, χαρτονιού, συσκευασιών, χαλιών, στεγανοποιητικών στοιχείων, πλαστικού, δέρματος, κεραμικού, γυαλιού και υφάσματος. Το προς κόλληση υλικό πρέπει να είναι καθαρό, στεγνό και χωρίς ίχνη λίπους. Κάθε άλλη χρήση ή μετατροπή της συσκευής ισχύει ως μη σύμφωνη με τους κανονισμούς και ενέχει σημαντικούς κινδύνους ατυχημάτων. Για βλάβες από χρήση μη σύμφωνη με τους κανονισμούς ο κατασκευαστής δεν αναλαμβάνει καμία ευθύνη. Η συσκευή δεν προορίζεται για επαγγελματική χρήση.

Εξοπλισμός

- 1** Κανάλι τροφοδοσίας
- 2** Ένδειξη ελέγχου
- 3** Σύνδεση δικτύου σταθμού φόρτισης
- 4** Σταθμός φόρτισης με στήριγμα συσκευής
- 5** Βραχίονας προώθησης
- 6** Πλαστικός βραχίονας τοποθέτησης
- 7** Δοχείο αποστράγγισης
- 8** Ακροφύσιο
- 9** Θερμοπροστατευτικό κάλυμμα του ακροφυσίου
- 10** Σύνδεση δικτύου θερμοκολλητικού πιστολιού
- 11** Καλώδιο σύνδεσης δικτύου

Παραδοτέος εξοπλισμός

- 1 Πιστόλι Θερμοκολλησης PHP 500 C2
- 1 Σταθμός φόρτισης με στήριγμα συσκευής
- 1 Καλώδιο σύνδεσης δικτύου
- 1 Πλαστικός βραχίονας τοποθέτησης
- 1 Ανταλλακτικό ακροφύσιο (κοντό / επίπεδο)
- 1 Ανταλλακτικό ακροφύσιο (κοντό / στρογγυλό, προεγκατεστημένο)
- 1 Ανταλλακτικό ακροφύσιο (μακρύ)
- 6 στικ κόλλας
- 1 Βαλιτσάκι μεταφοράς
- 1 Οδηγίες χρήσης

Τεχνικά χαρακτηριστικά

Τάση δικτύου:	230V ~ 50 Hz
Ονομαστική απορροφούμενη ισχύς:	25 W (για θέση σε λειτουργία 500 W)
Χρόνος προθέρμανσης:	περ. 5 λεπτά
Κατηγορία προστασίας:	II / □



Γενικές υποδείξεις ασφαλείας



ΠΡΟΕΙΔΟΠΟΙΗΣΗ!

- Διαβάστε όλες τις υποδείξεις ασφαλείας και τις οδηγίες. Παραλείψεις κατά την τήρηση των υποδείξεων ασφαλείας και των οδηγιών μπορούν να προκαλέσουν ηλεκτροπληξία, πυρκαγιά και/ή σοβαρούς τραυματισμούς.

Φυλάξτε όλες τις υποδείξεις ασφαλείας και τις οδηγίες για το μέλλον.

1. Ασφάλεια στο χώρο εργασίας

- a) Διατηρείτε το χώρο εργασίας σας καθαρό και καλά φωτισμένο. Η ακαταστασία και οι μη φωτισμένοι χώροι εργασίας μπορούν να οδηγήσουν σε ατυχήματα.
- b) Η συσκευή δεν πρέπει να είναι υγρή, ούτε να λειτουργεί σε υγρό περιβάλλον.

- c) Κρατάτε τα παιδιά και άλλα άτομα μακριά κατά τη χρήση της συσκευής. Σε περίπτωση διάσπασης της προσοχής μπορεί να χάσετε τον έλεγχο της συσκευής.
- Μπορεί να γίνεται χρήση αυτής της συσκευής από παιδιά άνω των 8 ετών, καθώς και από άτομα με μειωμένες φυσικές, αισθητηριακές ή νοητικές ικανότητες ή με έλλειψη εμπειρίας και/ή γνώσεων, εφόσον επιτηρούνται ή έχουν εκπαιδευτεί αναφορικά με την ασφαλή χρήση της συσκευής και έχουν κατανοήσει τους επακόλουθους κινδύνους. Τα παιδιά δεν επιτρέπεται να παίζουν με τη συσκευή. Ο καθαρισμός και η συντήρηση χρήστη δεν επιτρέπεται να διεξάγονται από παιδιά, εκτός εάν επιτηρούνται.
- **ΠΡΟΣΟΧΗ!** Αυτό το εργαλείο, όταν δεν χρησιμοποιείται, πρέπει να τοποθετείται επάνω στον πλαστικό βραχίονα τοποθέτησης **6**.

2. Ηλεκτρική ασφάλεια

- a) Το βύσμα σύνδεσης της συσκευής πρέπει να ταιριάζει στην πρίζα. Το βύσμα δεν επιτρέπεται να τροποποιηθεί με κανέναν τρόπο. Μην χρησιμοποιείτε βύσματα προσαρμογών μαζί με συσκευές με γείωση προστασίας. Τα βύσματα που δεν έχουν τροποποιηθεί και οι κατάλληλες πρίζες μειώνουν τον κίνδυνο ηλεκτροπληξίας.
- b) Αποφεύγετε τη σωματική επαφή με γειωμένες επιφάνειες, όπως σωλήνες, θερμαντικά σώματα, εστίες και ψυγεία. Υπάρχει αυξημένος κίνδυνος λόγω ηλεκτροπληξίας όταν το σώμα σας είναι γειωμένο.
- c) Κρατάτε τη συσκευή μακριά από τη βροχή ή την υγρασία. Η διείσδυση νερού σε μια ηλεκτρική συσκευή αυξάνει τον κίνδυνο ηλεκτροπληξίας.
- d) Μην χρησιμοποιείτε το καλώδιο άσκοπα, π.χ. για να μεταφέρετε τη συσκευή, να την κρεμάσετε ή για να αποσυνδέσετε το βύσμα από την πρίζα. Κρατάτε το καλώδιο μακριά από υψηλές θερμοκρασίες, λάδια, αιχμηρές άκρες. Εάν, κατά την εργασία, το καλώδιο φθαρεί ή κοπεί, μην το αγγίζετε, αλλά αποσυνδέστε αμέσως το βύσμα. Τα φθαρμένα ή μπερδεμένα καλώδια αυξάνουν τον κίνδυνο ηλεκτροπληξίας.

- e) Όταν εργάζεστε με μία ηλεκτρική συσκευή σε εξωτερικό χώρο, χρησιμοποιείτε μόνο καλώδια επέκτασης, τα οποία έχουν εγκριθεί για εξωτερικούς χώρους. Η χρήση κατάλληλου καλωδίου επέκτασης για εξωτερικό χώρο μειώνει τον κίνδυνο ηλεκτροπληξίας.

3. Ασφάλεια ατόμων

- a) Να είστε πάντα προσεκτικοί, προσέχετε τι κάνετε και χρησιμοποιείτε τη λογική όταν εργάζεστε με μία ηλεκτρική συσκευή. Μην χρησιμοποιείτε τη συσκευή εάν είστε κουρασμένοι ή υπό την επίρροια ναρκωτικών, αλκοόλ ή φαρμάκων. Ένα μόνο λεπτό απροσεξίας κατά τη χρήση της συσκευής αρκεί για να οδηγήσει σε σοβαρούς τραυματισμούς.
- b) Αποφεύγετε τον κίνδυνο τραυματισμού και πυρκαγιάς, καθώς και κινδύνους για την υγεία:
ΚΙΝΔΥΝΟΣ ΕΓΚΑΥΜΑΤΟΣ! Η κόλλα και το ακροφύσιο φτάνουν και τους 200 °C. Μην πιάνετε το ακροφύσιο ή την κόλλα. Η καυτή κόλλα δεν θα πρέπει να καταλήγει σε ανθρώπους ή ζώα. Σε περίπτωση επαφής με το δέρμα, κρατήστε αμέσως το σημείο μερικά λεπτά κάτω από κρύο νερό. Μην προσπαθήσετε να απομακρύνετε την κόλλα από το δέρμα.

4. Προσεκτικός χειρισμός και χρήση

- a) Τραβάτε το βύσμα από την πρίζα πριν διεξάγετε ρυθμίσεις στη συσκευή, πριν αλλάξετε εξαρτήματα ή πριν φυλάξετε τη συσκευή. Αυτό το μέτρο ασφαλείας εμποδίζει την μη ηθελημένη εκκίνηση της συσκευής.
- b) Φυλάτε τις μη χρησιμοποιούμενες ηλεκτρικές συσκευές εκτός εμβέλειας των παιδιών. Μην επιτρέπετε να χρησιμοποιούν τη συσκευή άτομα, τα οποία δεν έχουν εξοικειωθεί μαζί της ή δεν έχουν διαβάσει αυτές τις οδηγίες. Οι ηλεκτρικές συσκευές είναι επικίνδυνες όταν χρησιμοποιούνται από άπειρα άτομα. Πριν τη φύλαξη, αφήστε τη συσκευή να κρυώσει καλά. Το καυτό ακροφύσιο μπορεί να προξενήσει βλάβες.

- c) Φροντίζετε τη συσκευή με προσοχή. Ελέγχετε εάν κινούμενα τμήματα της συσκευής λειτουργούν σωστά και εάν κολλάνε, εάν έχουν σπάσει τμήματα ή έχουν τέτοια βλάβη, ώστε να επηρεάζεται η λειτουργία της συσκευής. Τα εξαρτήματα με βλάβη πρέπει να επισκευάζονται πριν από τη χρήση της συσκευής. Η αιτία πολλών ατυχημάτων οφείλεται στην κακή συντήρηση των ηλεκτρικών συσκευών.
- d) Απομακρύνετε το καλώδιο σύνδεσης δικτύου από τη συσκευή, τραβώντας το πάντα προς τα πίσω.

Χειρισμός

Πριν από τη θέση σε λειτουργία

Προετοιμασία των σημείων κόλλησης:

- Μη χρησιμοποιείτε εύφλεκτα διαλυτικά μέσα για τον καθαρισμό των σημείων κόλλησης.
- Η θερμοκρασία περιβάλλοντος και τα προς κόλληση υλικά δεν επιτρέπεται να είναι πιο κρύα από + 5 °C και θερμότερα από + 50 °C.
- Τα σημεία κόλλησης πρέπει να είναι καθαρά, στεγνά και χωρίς ίχνη λίπους.
- ◆ Πριν την κόλληση, τρίψτε τις λείες επιφάνειες.
- ◆ Για καλύτερα αποτελέσματα, θερμαίνετε ελαφρώς τα υλικά που κρυώνουν γρήγορα, όπως π.χ. το χάλυβα.
- ◆ Βιδώστε το επιθυμητό ακροφύσιο **8**.

Θέση σε λειτουργία

Εργασία με καλώδιο:

- ◆ Συνδέστε το καλώδιο σύνδεσης δικτύου **11** με τη σύνδεση δικτύου του θερμοκολλητικού πιστολιού **10** (βλ. Εικ. Β). Εισάγετε το βύσμα στην πρίζα.
- ◆ Διπλώστε προς τα εμπρός τον πλαστικό βραχίονα τοποθέτησης **6**. Αφήστε τη συσκευή.
- ◆ Σπρώξτε ένα φυσιγγιο κόλλας στο κανάλι τροφοδοσίας **1**.
- ◆ Αφήστε τη συσκευή να θερμανθεί για περίπου 5 λεπτά. Η συσκευή είναι πλέον έτοιμη για λειτουργία.

Εργασία χωρίς καλώδιο:

- ◆ Συνδέστε το καλώδιο σύνδεσης δικτύου **11** με τη σύνδεση δικτύου του σταθμού φόρτισης **3**.
- ◆ Εισάγετε το βύσμα στην πρίζα.
- ◆ Τοποθετήστε το θερμοκολλητικό πιστόλι στο σταθμό φόρτισης **4**.
- ◆ Σπρώξτε ένα φυσιγγιο κόλλας στο κανάλι τροφοδοσίας **1**.
- ◆ Αφήστε τη συσκευή να θερμανθεί για περίπου 5 λεπτά. Η συσκευή είναι πλέον έτοιμη για λειτουργία.
- ◆ Εάν η κόλλα εξέρχεται δύσκολα ή είναι πολύ παχύρρευστη, επαναλάβετε τη φάση προθέρμανσης.

Κόλληση:

- ◆ Πιέστε το βραχίονα προώθησης **5** για να ρυθμίσετε τη ροή της κόλλας αναλόγως των αναγκών.
- ◆ Απλώστε την κόλλα σημειακά. Στα εύκαμπτα υλικά, π.χ. σε υφάσματα, απλώστε την κόλλα σε ζικ-ζακ.
- ◆ Μετά το άπλωμα της κόλλας, πιέστε αμέσως μαζί τα δύο προς κόλληση τεμάχια για περ. 30 δευτερόλεπτα. Το σημείο κόλλησης είναι ανθεκτικό μετά από περ. 5 λεπτά.
- ◆ Ανάμεσα στα διαλείμματα, τοποθετείτε το θερμοκολλητικό πιστόλι στον πλαστικό βραχίονα τοποθέτησης **6** ή στο σταθμό φόρτισης **4**.
- ◆ Αφού κρυώσει, αφαιρέστε τυχόν υπολείμματα κόλλας με ένα κοφτερό μαχαίρι. Τα σημεία κόλλησης διαλύονται ξανά με τη θερμότητα.

Απενεργοποίηση συσκευής:

- ◆ Τραβήξτε το βύσμα δικτύου από την πρίζα.

Αλλαγή ακροφυσίων:

- Φοράτε προστατευτικά γάντια.
- ◆ Ζεστάνετε τη συσκευή για περ. 5 λεπτά. Αλλάξτε το ακροφύσιο **8** όταν είναι ζεστό.
- Κίνδυνος εγκαύματος! Αγγίξτε το ακροφύσιο **8** μόνο από το θερμοπροστατευτικό κάλυμμα **9**. Η άκρη του ακροφυσίου είναι καυτή!

ΥΠΟΔΕΙΞΗ

Κρατήστε τη συσκευή κάθετα με το ακροφύσιο προς τα επάνω, ειδάλλως μπορεί να τρέξει κόλλα.

Συντήρηση και καθαρισμός

Το θερμοκολλητικό πιστόλι δε χρειάζεται συντήρηση.



ΠΡΟΕΙΔΟΠΟΙΗΣΗ! Πριν από όλες τις εργασίες καθαρισμού τραβάτε το βύσμα από την πρίζα. Διατηρείτε πάντα τη συσκευή καθαρή και στεγνή.

- Δεν επιτρέπεται να εισχωρούν υγρά στο εσωτερικό της συσκευής. Για τον καθαρισμό του περιβλήματος χρησιμοποιείτε ένα πανί. Ποτέ μην χρησιμοποιείτε βενζίνη, διαλυτικά μέσα ή καθαριστικά, τα οποία είναι επιθετικά για το πλαστικό.

Απόρριψη



Η συσκευασία αποτελείται από φιλικά προς το περιβάλλον υλικά, τα οποία μπορείτε να απορρίψετε μέσω των τοπικών σημείων ανακύκλωσης.



Μην πετάτε τις ηλεκτρικές συσκευές στα οικιακά απορρίμματα!

Σύμφωνα με την Ευρωπαϊκή Οδηγία 2012/19/EU οι χρησιμοποιημένες ηλεκτρικές συσκευές πρέπει να συλλέγονται χωριστά και να οδηγούνται σε μια φιλική για το περιβάλλον επαναχρησιμοποίηση.

Για τις δυνατότητες απόρριψης των αχρηστευμένων συσκευών ενημερώστε από τη διαχείριση της κοινότητας ή της πόλης σας.

Εγγύηση

Η παρούσα συσκευή διαθέτει 3 χρόνια εγγύηση από την ημερομηνία αγοράς. Η συσκευή κατασκευάστηκε και ελέγχθηκε προσεκτικά πριν από την αποστολή. Παρακαλούμε φυλάξτε την απόδειξη ταμείου ως απόδειξη για την αγορά. Σε περίπτωση απαίτησης εγγύησης επικοινωνήστε τηλεφωνικώς με το τμήμα σέρβις. Μόνο έτσι μπορεί να εξασφαλιστεί δωρεάν αποστολή του εμπορεύματός σας.

Η απόδοση εγγύησης ισχύει μόνο για σφάλματα υλικού ή κατασκευής, όχι όμως για ζημιές από τη μεταφορά, για εξαρτήματα φθοράς ή για βλάβες σε εύθραυστα εξαρτήματα, π.χ. διακόπτες ή συσσωρευτές. Το προϊόν προορίζεται μόνο για ιδιωτική και όχι για επαγγελματική χρήση.

Σε περίπτωση κακής μεταχείρισης και ακατάλληλης χρήσης, χρήσης βίας και παρεμβάσεων, οι οποίες δεν διεξήχθησαν από το εξουσιοδοτημένο μας τμήμα σέρβις, η εγγύηση παύει να ισχύει. Τα νομικά σας δικαιώματα δεν περιορίζονται μέσω αυτής της εγγύησης.

Ο χρόνος εγγύησης δεν επιμηκύνεται μέσω της εγγύησης. Αυτό ισχύει και για εξαρτήματα, τα οποία έχουν αντικατασταθεί και επισκευαστεί. Ενδεχόμενες ήδη υπάρχουσες ζημιές και ελλείψεις κατά την αγορά πρέπει να γνωστοποιηθούν αμέσως μετά το άνοιγμα της συσκευασίας, το αργότερο ωστόσο δύο ημέρες μετά την ημερομηνία αγοράς. Μετά τη λήξη του χρόνου εγγύησης, τυχόν εμφανιζόμενες επισκευές χρεώνονται.

Σέρβις

⚠ ΠΡΟΕΙΔΟΠΟΙΗΣΗ!

- Η συσκευή σας επιτρέπεται να επισκευάζεται μόνο από εξειδικευμένο προσωπικό και μόνο με γνήσια ανταλλακτικά. Έτσι διατηρείται η ασφάλεια της συσκευής.

⚠ ΠΡΟΕΙΔΟΠΟΙΗΣΗ!

- Η αλλαγή του βύσματος ή του καλωδίου σύνδεσης πρέπει να διεξάγεται πάντα από τον κατασκευαστή του ηλεκτρικού εργαλείου ή από το τμήμα εξυπηρέτησης πελατών. Έτσι διατηρείται η ασφάλεια της συσκευής.

GR Σέρβις Ελλάδα
Tel.: 801 5000 019 (0,03 EUR/Min.)
E-Mail: kompernass@lidl.gr
IAN 60269

CY Σέρβις Κύπρος
Tel.: 8009 4409
E-Mail: kompernass@lidl.com.cy
IAN 60269

Τηλεφωνικό κέντρο (Hotline):
Δευτέρα έως Παρασκευή, 8:00 - 20:00 (CET)

Εισαγωγέας

KOMPERNASS HANDELS GMBH
BURGSTRASSE 21
44867 BOCHUM
GERMANY

www.kompernass.com

Μετάφραση της Πρωτότυπης Δήλωση συμμόρφωσης

Εμείς, Η KOMPERNASS HANDELS GMBH,
Υπεύθυνος τεκμηρίωσης: Κύριος Semi Uguzlu,
BURGSTR. 21, 44867 BOCHUM, Γερμανία,
δηλώνουμε δια της παρούσης ότι το παρόν
προϊόν συμφώνει με τα ακόλουθα πρότυπα, τα
κανονιστικά έγγραφα και τις οδηγίες της ΕΚ:

Οδηγία περί χαμηλής τάσης ΕΚ
(2006/95/EC)

Ηλεκτρομαγνητική συμβατότητα
(2004/108/EC)

Οδηγία RoHS (Σχετικά με τον περιορισμό
χρήσης συγκεκριμένων επικίνδυνων ουσιών
στον ηλεκτρικό και ηλεκτρονικό εξοπλισμό)
(2011/65/EU)

Εφαρμοσμένα εναρμονισμένα πρότυπα:
EN 60335-2-45/A2:2012

EN 60335-1:2012

EN 62233:2008

EN 55014-1/A2:2011

EN 55014-2/A2:2008

EN 61000-3-2/A2:2009

EN 61000-3-3:2013

Τύπος / Περιγραφή συσκευής:

Πιστόλι Θερμοκολλησης PHP 500 C2

Έτος κατασκευής: 06-2014

Αύξων αριθμός: IAN 60269

Bochum, 8/4/2014

Semi Uguzlu

- Διευθυντής ποιότητας -



Με την επιφύλαξη τεχνικών αλλαγών υπό την
έννοια της συνεχούς ανάπτυξης.

Inhaltsverzeichnis

Einleitung	14
Bestimmungsgemäßer Gebrauch	14
Ausstattung	14
Lieferumfang	14
Technische Daten	14
Allgemeine Sicherheitshinweise	14
1. Arbeitsplatz-Sicherheit	14
2. Elektrische Sicherheit	15
3. Sicherheit von Personen	15
4. Sorgfältiger Umgang und Gebrauch	15
Bedienung	16
Vor der Inbetriebnahme	16
Inbetriebnahme	16
Wartung und Reinigung	16
Entsorgung	17
Garantie	17
Service	17
Importeur	17
Original-Konformitätserklärung	18

DE
AT
CH

HEISSKLEBPISTOLE

PHP 500 C2

Einleitung



Wir beglückwünschen Sie zum Kauf Ihres neuen Gerätes. Sie haben sich damit für ein hochwertiges Produkt entschieden. Die Bedienungsanleitung ist Teil dieses Produkts. Sie enthält wichtige Hinweise für Sicherheit, Gebrauch und Entsorgung. Machen Sie sich vor der Benutzung des Produkts mit allen Bedien- und Sicherheitshinweisen vertraut. Benutzen Sie das Produkt nur wie beschrieben und für die angegebenen Einsatzbereiche. Händigen Sie alle Unterlagen bei Weitergabe des Produkts an Dritte mit aus.

Bestimmungsgemäßer Gebrauch

Das Gerät ist zum Verkleben von Holz, Karton, Verpackungen, PVC, Teppich, Dichtungen, Kunststoff, Leder, Keramik, Glas und Gewebe mit Schmelzkleber geeignet. Das zu klebende Material muss sauber, trocken und fettfrei sein. Jede andere Verwendung oder Veränderung des Gerätes gilt als nicht bestimmungsgemäß und birgt erhebliche Unfallgefahren. Für aus bestimmungswidriger Verwendung entstandene Schäden übernimmt der Hersteller keine Haftung. Das Gerät ist nicht für den gewerblichen Einsatz bestimmt.

Ausstattung

- ➊ Vorschubkanal
- ➋ Kontrollanzeige
- ➌ Netzanschluss Ladestation
- ➍ Ladestation mit Gerätehalter
- ➎ Vorschubbügel
- ➏ Plastik - Aufstellbügel
- ➐ Tropfschale
- ➑ Düse
- ➒ Hitzeschutzmantel der Düse
- ➓ Netzanschluss Klebepistole
- ➔ Netz Kabel

Lieferumfang

- 1 Heissklebepistole PHP 500 C2
- 1 Ladestation mit Gerätehalter
- 1 Netzkabel
- 1 Plastik - Aufstellbügel
- 1 Wechseldüse (kurz / flach)
- 1 Wechseldüse (kurz / rund, vormontiert)
- 1 Wechseldüse (lang)
- 6 Klebestifte
- 1 Tragekoffer
- 1 Bedienungsanleitung

Technische Daten

Netzspannung:	230V ~ 50 Hz
Nennaufnahme:	25 W (bei Inbetriebnahme 500 W)
Aufheizzeit:	ca. 5 Min.
Schutzklasse:	II / □



Allgemeine Sicherheitshinweise


⚠️ WARNUNG!

- ▶ Lesen Sie alle Sicherheitshinweise und Anweisungen. Versäumnisse bei der Einhaltung der Sicherheitshinweise und Anweisungen können elektrischen Schlag, Brand und/oder schwere Verletzungen verursachen.

Bewahren Sie alle Sicherheitshinweise und Anweisungen für die Zukunft auf.

1. Arbeitsplatz-Sicherheit

- a) Halten Sie Ihren Arbeitsbereich sauber und gut beleuchtet. Unordnung und unbeleuchtete Arbeitsbereiche können zu Unfällen führen.
- b) Das Gerät darf nicht feucht sein und auch nicht in feuchter Umgebung betrieben werden.
- c) Halten Sie Kinder und andere Personen während der Benutzung des Gerätes fern. Bei Ablenkung können Sie die Kontrolle über das Gerät verlieren.

- Dieses Gerät kann von Kindern ab 8 Jahren sowie von Personen mit reduzierten physischen, sensorischen oder mentalen Fähigkeiten oder Mangel an Erfahrung und/oder Wissen benutzt werden, wenn sie beaufsichtigt oder bezüglich des sicheren Gebrauchs des Gerätes unterwiesen wurden und die daraus resultierenden Gefahren verstanden haben. Kinder dürfen nicht mit dem Gerät spielen. Reinigung und Benutzer-Wartung dürfen nicht durch Kinder durchgeführt werden, es sei denn, sie sind beaufsichtigt.
- **ACHTUNG! Dieses Werkzeug muss auf seinen Plastik - Aufstellbügel  aufgelegt werden, wenn es nicht in Gebrauch ist.**

2. Elektrische Sicherheit

- a) Der Anschlussstecker des Gerätes muss in die Steckdose passen. Der Stecker darf in keiner Weise verändert werden. Verwenden Sie keine Adapterstecker gemeinsam mit schutzgeerdeten Geräten. Unveränderte Stecker und passende Steckdosen verringern das Risiko eines elektrischen Schlages.
- b) Vermeiden Sie Körperkontakt mit geerdeten Oberflächen, wie von Rohren, Heizungen, Herden und Kühlschränken. Es besteht ein erhöhtes Risiko durch elektrischen Schlag, wenn Ihr Körper geerdet ist.
- c) Halten Sie das Gerät von Regen oder Nässe fern. Das Eindringen von Wasser in ein Elektrogerät erhöht das Risiko eines elektrischen Schlages.
- d) Zweckentfremden Sie das Kabel nicht um das Gerät zu tragen, aufzuhängen oder um den Stecker aus der Steckdose zu ziehen. Halten Sie das Kabel fern von Hitze, Öl, scharfen Kanten. Wird bei der Arbeit das Netzkabel beschädigt, oder durchtrennt, Kabel nicht berühren, sondern sofort den Netzstecker ziehen. Beschädigte oder verwickelte Kabel erhöhen das Risiko eines elektrischen Schlages.
- e) Wenn Sie mit einem Elektrogerät im Freien arbeiten, verwenden Sie nur Verlängerungskabel, die auch für den Außenbereich zugelassen sind. Die Anwendung eines für den Außenbereich geeigneten Verlängerungskabels verringert das Risiko eines elektrischen Schlages.

3. Sicherheit von Personen

- a) Seien Sie stets aufmerksam, achten Sie darauf, was Sie tun und gehen Sie mit Vernunft an die Arbeit mit einem Elektrogerät. Benutzen Sie das Gerät nicht, wenn Sie müde sind oder unter dem Einfluss von Drogen, Alkohol oder Medikamenten stehen. Ein Moment der Unachtsamkeit beim Gebrauch des Gerätes kann zu ernsthaften Verletzungen führen.
- b) Vermeiden Sie Verletzungs- und Brandgefahr sowie Gesundheitsgefährdungen: **VERBRENNUNGSGEFAHR!** Der Kleber und die Düse werden bis zu 200 °C heiß. Fassen Sie die Düse oder den Kleber nicht an. Lassen Sie den heißen Kleber nicht auf Personen oder Tiere gelangen. Bei Hautkontakt sofort die Stelle einige Minuten unter einen kalten Wasserstrahl halten. Versuchen Sie nicht den Klebstoff von der Haut zu entfernen.

4. Sorgfältiger Umgang und Gebrauch

- a) Ziehen Sie den Stecker aus der Steckdose, bevor Sie Geräteeinstellungen vornehmen, Zubehörteile wechseln oder das Gerät weglegen. Diese Vorsichtsmaßnahme verhindert den unbeabsichtigten Start des Gerätes.
- b) Bewahren Sie unbenutzte Elektrogeräte außerhalb der Reichweite von Kindern auf. Lassen Sie Personen das Gerät nicht benutzen, die mit diesem nicht vertraut sind oder diese Anweisungen nicht gelesen haben. Elektrogeräte sind gefährlich, wenn sie von unerfahrenen Personen benutzt werden. Gerät vor Aufbewahrung vollständig abkühlen lassen. Die heiße Düse kann Schaden anrichten.
- c) Pflegen Sie das Gerät mit Sorgfalt. Kontrollieren Sie, ob bewegliche Geräteteile einwandfrei funktionieren und nicht klemmen, ob Teile gebrochen oder so beschädigt sind, dass die Funktion des Gerätes beeinträchtigt ist. Lassen Sie beschädigte Teile vor dem Einsatz des Gerätes reparieren. Viele Unfälle haben ihre Ursache in schlecht gewarteten Elektrogeräten.
- d) Führen Sie das Netzkabel immer nach hinten vom Gerät weg.

Bedienung

Vor der Inbetriebnahme

Klebestellen vorbereiten:

- Verwenden Sie keine brennbaren Lösungsmittel zum Reinigen der Klebestellen.
- Die Umgebungstemperatur und die zu klebenden Materialien dürfen nicht kälter als + 5 °C und nicht wärmer als + 50 °C sein.
- Klebestellen müssen sauber, trocken und fettfrei sein.
- ◆ Rauen Sie glatte Oberflächen vor dem Kleben an.
- ◆ Wärmen Sie schnell abkühlende Materialien wie z.B. Stahl zur besseren Klebhaftung etwas an.
- ◆ Schrauben Sie die gewünschte Düse **8** auf.

Inbetriebnahme

Kabelgebunden arbeiten:

- ◆ Verbinden Sie das Netzkabel **11** mit dem Netzanschluss der Klebepistole **10** (siehe Abb. B). Stecken Sie den Netzstecker in die Steckdose.
- ◆ Klappen Sie den Plastik - Aufstellbügel **6** vor. Stellen Sie das Gerät ab.
- ◆ Schieben Sie eine Klebpatrone in den Vorschubkanal **1**.
- ◆ Lassen Sie das Gerät ca. 5 Minuten aufheizen. Das Gerät ist nun betriebsbereit.

Kabellos arbeiten:

- ◆ Verbinden Sie das Netzkabel **11** mit dem Netzanschluss der Ladestation **3**. Stecken Sie den Netzstecker in die Steckdose.
- ◆ Stecken Sie die Heißklebepistole in die Ladestation **4**.
- ◆ Schieben Sie eine Klebpatrone in den Vorschubkanal **1**.
- ◆ Lassen Sie das Gerät ca. 5 Minuten aufheizen. Das Gerät ist nun betriebsbereit.
- ◆ Wiederholen Sie die Aufheizphase bei schwer gängigem oder zäh flüssigem Klebstoffaustritt.

Kleben:

- ◆ Drücken Sie den Vorschubbügel **5**, um den Fluss des Klebers den Anforderungen entsprechend zu regulieren.
- ◆ Tragen Sie den Kleber punktförmig auf. Tragen Sie bei flexiblen Materialien wie z.B. Textilien den Kleber in Zickzacklinien auf.
- ◆ Drücken Sie die beiden zu verklebenden Werkstücke nach dem Auftragen des Klebers sofort für ca. 30 Sekunden zusammen. Die Klebestelle ist nach ca. 5 Minuten belastbar.
- ◆ Stellen Sie die Klebepistole zwischen Arbeitsunterbrechungen auf dem Plastik - Aufstellbügel **6** ab oder setzen Sie sie in die Ladestation **4** ein.
- ◆ Entfernen Sie etwaige Kleberreste nach dem Erkalten mit einem scharfen Messer. Klebestellen lassen sich durch Erhitzen wieder lösen.

Gerät ausschalten:

- ◆ Ziehen Sie den Netzstecker aus der Steckdose.

Düsen wechseln:

- Tragen Sie Schutzhandschuhe.
- ◆ Heizen Sie das Gerät ca. 5 Minuten auf. Wechseln Sie die Düse **8** im warmen Zustand.
- Verbrennungsgefahr! Berühren Sie die Düse **8** nur am Hitzeschutzmantel **9**. Die Düsenspitze ist heiß!

HINWEIS

Halten Sie das Gerät senkrecht mit der Düse nach oben, andernfalls könnte Kleber auslaufen.

Wartung und Reinigung

Die Heißklebepistole ist wartungsfrei.



WARNUNG! Ziehen Sie vor allen Reinigungsarbeiten den Netzstecker aus der Steckdose. Halten Sie das Gerät stets sauber und trocken.

- Es dürfen keine Flüssigkeiten in das Innere des Gerätes gelangen. Verwenden Sie zum Reinigen des Gehäuses ein Tuch. Verwenden Sie niemals Benzin, Lösungsmittel oder Reiniger, die Kunststoff angreifen.

Entsorgung



Die Verpackung besteht aus umweltfreundlichen Materialien, die Sie über die örtlichen Recyclingstellen entsorgen können.



Werfen Sie Elektrogeräte nicht in den Hausmüll!

Gemäß Europäischer Richtlinie 2012/19/EU müssen verbrauchte Elektrogeräte getrennt gesammelt und einer umweltgerechten Wiederverwertung zugeführt werden.

Möglichkeiten zur Entsorgung des ausgedienten Gerätes erfahren Sie bei Ihrer Gemeinde- oder Stadtverwaltung.

Garantie

Sie erhalten auf dieses Gerät 3 Jahre Garantie ab Kaufdatum. Das Gerät wurde sorgfältig produziert und vor Anlieferung gewissenhaft geprüft. Bitte bewahren Sie den Kassenbon als Nachweis für den Kauf auf. Bitte setzen Sie sich im Garantiefall mit Ihrer Servicestelle telefonisch in Verbindung. Nur so kann eine kostenlose Einsendung Ihrer Ware gewährleistet werden.

Die Garantieleistung gilt nur für Material- oder Fabrikationsfehler, nicht aber für Transportschäden, Verschleißteile oder für Beschädigungen an zerbrechlichen Teilen, z. B. Schalter oder Akkus. Das Produkt ist lediglich für den privaten und nicht für den gewerblichen Gebrauch bestimmt.

Bei missbräuchlicher und unsachgemäßer Behandlung, Gewaltanwendung und bei Eingriffen, die nicht von unserer autorisierten Service-Niederlassung vorgenommen wurden, erlischt die Garantie. Ihre gesetzlichen Rechte werden durch diese Garantie nicht eingeschränkt.

Die Garantiezeit wird durch die Gewährleistung nicht verlängert. Dies gilt auch für ersetzte und reparierte Teile. Eventuell schon beim Kauf vorhandene Schäden und Mängel müssen sofort nach dem Auspacken gemeldet werden, spätestens aber zwei Tage nach Kaufdatum. Nach Ablauf der Garantiezeit anfallende Reparaturen sind kostenpflichtig.

Service

⚠️ WARNUNG!

- ▶ Lassen Sie Ihr Gerät nur von qualifiziertem Fachpersonal und nur mit Originalersatzteilen reparieren. Damit wird sichergestellt, dass die Sicherheit des Gerätes erhalten bleibt.

⚠️ WARNUNG!

- ▶ Lassen Sie den Austausch des Steckers oder der Anschlussleitung immer vom Hersteller des Elektrowerkzeugs oder seinem Kundendienst ausführen. Damit wird sichergestellt, dass die Sicherheit des Gerätes erhalten bleibt.

DE Service Deutschland

Tel.: 0800 5435 111

E-Mail: kompennass@idl.de

IAN 60269

AT Service Österreich

Tel.: 0820 201 222 (0,15 EUR/Min.)

E-Mail: kompennass@idl.at

IAN 60269

CH Service Schweiz

Tel.: 0842 665566 (0,08 CHF/Min.,

Mobilfunk max. 0,40 CHF/Min.)

E-Mail: kompennass@idl.ch

IAN 60269

Erreichbarkeit Hotline: Montag bis Freitag von 8:00 Uhr – 20:00 Uhr (MEZ)

Importeur

KOMPENASS HANDELS GMBH

BURGSTRASSE 21

44867 BOCHUM

GERMANY

www.kompennass.com

Original- Konformitätserklärung

Wir, KOMPERNASS HANDELS GMBH, Dokumentenverantwortlicher: Herr Semi Uguzlu, BURGSTR. 21, 44867 BOCHUM, Deutschland, erklären hiermit, dass dieses Produkt mit den folgenden Normen, normativen Dokumenten und EG-Richtlinien übereinstimmt:

**EG-Niederspannungsrichtlinie
(2006 / 95 / EC)**

**Elektromagnetische Verträglichkeit
(2004 / 108 / EC)**

**RoHS Richtlinie
(2011 / 65 / EU)**

Angewandte harmonisierte Normen:

EN 60335-2-45/A2:2012

EN 60335-1:2012

EN 62233:2008

EN 55014-1/A2:2011

EN 55014-2/A2:2008

EN 61000-3-2/A2:2009

EN 61000-3-3:2013

Typ / Gerätebezeichnung:

Heissklebepistole PHP 500 C2

Herstellungsjahr: 06-2014

Seriennummer: IAN 60269

Bochum, 08.04.2014



Semi Uguzlu

- Qualitätsmanager -

Technische Änderungen im Sinne der Weiterentwicklung sind vorbehalten.

KOMPERNASS HANDELS GMBH

BURGSTRASSE 21

44867 BOCHUM

DEUTSCHLAND / GERMANY

www.kompernass.com

Last Information Update · Έκδοση των πληροφοριών

Stand der Informationen: mm/yyyy

06/2014 · Ident.-No.: PHP500C2-062014-2

IAN 60269