

# SILVER CREST®



[www.lidl-service.com](http://www.lidl-service.com)



## SANDWICH TOASTER SSMW 750 C3

RS

### APARAT ZA SENDVIČE

Uputstvo za upotrebu

BG

### ТОСТЕР ЗА САНДВИЧИ

Ръководство за експлоатация

RO

### SANDWICHMAKER

Instrucțiuni de utilizare

DE AT CH

### SANDWICHMAKER

Bedienungsanleitung

IAN 313476

RS RO BG



RS

Pre čitanja rasklopite stranu sa slikama te se upoznajete sa svim funkcijama uređaja.

---

RO

Înainte de a citi instrucțiunile, priviți imaginile și familiarizați-vă cu toate funcțiile aparatului.

---

BG

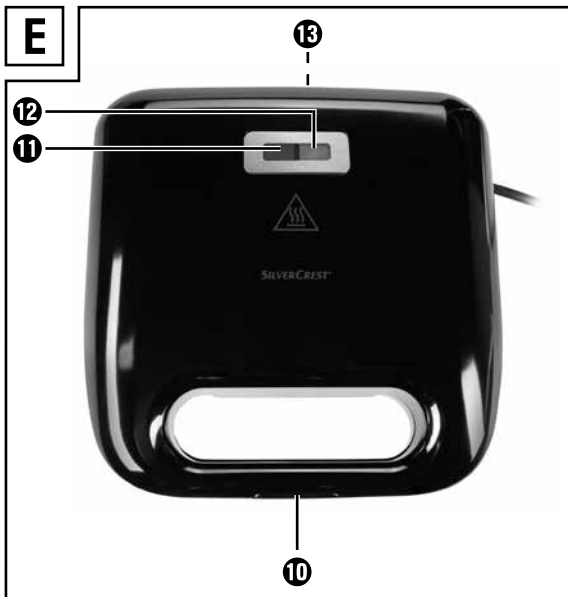
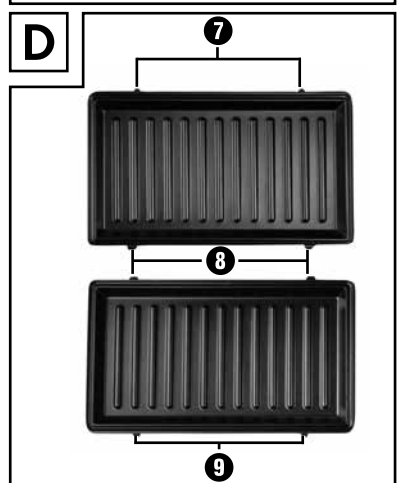
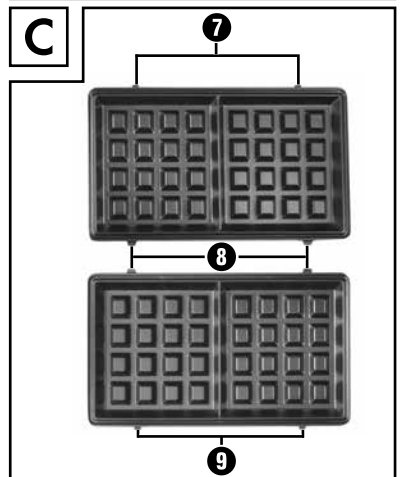
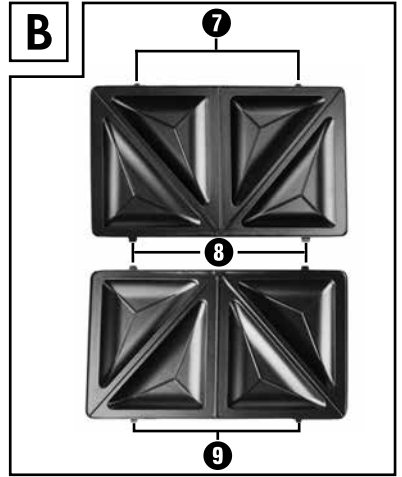
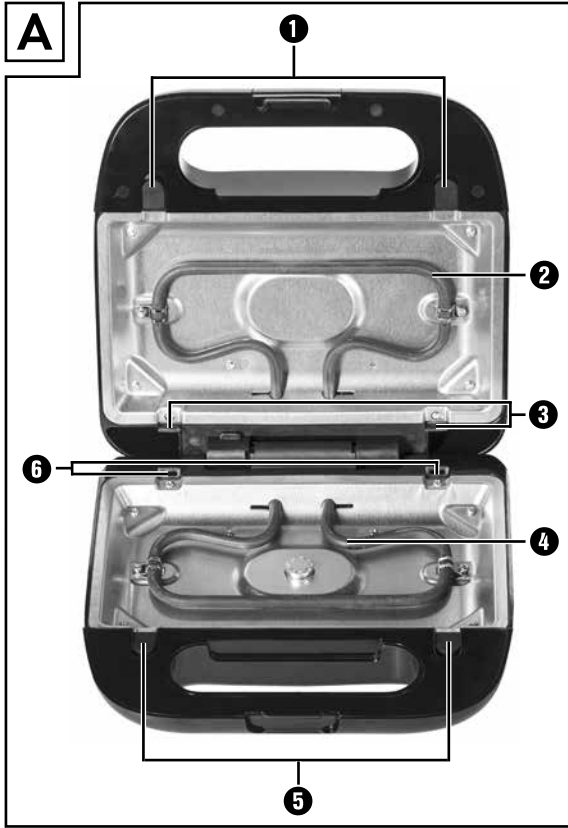
Преди да прочетете отворете страницата с фигурите и след това се запознайте с всички функции на уреда.

---

DE AT CH

Klappen Sie vor dem Lesen die Seite mit den Abbildungen aus und machen Sie sich anschließend mit allen Funktionen des Gerätes vertraut.

RS	Uputstvo za upotrebu	Strana	1
RO	Instrucțiuni de utilizare	Pagina	21
BG	Ръководство за експлоатация	Страница	41
DE/AT/CH	Bedienungsanleitung	Seite	63



## Sadržaj

<b>Uvod</b> .....	<b>2</b>
Autorsko pravo .....	2
Ograničenje odgovornosti .....	2
Namenska upotreba .....	2
<b>Obim isporuke</b> .....	<b>3</b>
Odlaganje ambalaže .....	3
<b>Opis aparata</b> .....	<b>4</b>
<b>Tehnički podaci</b> .....	<b>5</b>
<b>Bezbednosne napomene</b> .....	<b>5</b>
<b>Zamena zamenjivih ploča</b> .....	<b>8</b>
Postavljanje zamenjivih ploča .....	8
Vađenje zamenjivih ploča .....	8
<b>Prvo puštanje u rad</b> .....	<b>9</b>
<b>Rukovanje</b> .....	<b>10</b>
Tostiranje sendviča .....	10
Pečenje vafli .....	10
Roštiljanje .....	11
<b>Čišćenje</b> .....	<b>12</b>
<b>Čuvanje</b> .....	<b>13</b>
<b>Otklanjanje grešaka</b> .....	<b>13</b>
<b>Recepti</b> .....	<b>14</b>
Holandski tost sa paradajzom .....	14
Italijanski tost .....	15
Havaji tost .....	16
Vafle .....	16
Vafle sa jabukama .....	17
Ražnjići sa kozicama .....	17
<b>Odlaganje</b> .....	<b>18</b>
<b>Garancija i garantni list</b> .....	<b>18</b>

## Uvod

Čestitamo Vam na kupovini Vašeg novog aparata!

Time ste se odlučili za savremen i kvalitetan proizvod. Uputstvo za upotrebu je sastavni deo ovog proizvoda. Ono sadrži važne napomene o bezbednosti, upotrebi i odlaganju. Pre korišćenja proizvoda, upoznajte se sa svim napomenama vezanim za rukovanje i bezbednost. Koristite proizvod samo na opisani način i u navedene svrhe. Predajte svu dokumentaciju prilikom prosleđivanja proizvoda trećim licima.

## Autorsko pravo

Ova dokumentacija je zaštićena autorskim pravom.

Spavanje, odn. preštampavanje, čak i delimično, kao i prosleđivanje slika, i u izmenjenom obliku, dozvoljeno je samo uz pisanu saglasnost proizvođača.

## Ograničenje odgovornosti

Sve tehničke informacije, podaci i napomene vezani za priključivanje i rukovanje proizvodom, sadržani u ovom uputstvu za upotrebu, odgovaraju poslednjim informacijama dostupnim u vreme štampanja uputstva, pri čemu su u obzir uzeta naša dosadašnja iskustva i saznanja.

Potraživanja na osnovu podataka, slika i opisa u ovom uputstvu nisu moguća.

Proizvođač ne snosi odgovornost za oštećenja nastala usled zanemarivanja uputstva, nenamenske upotrebe, nestručnih popravki, neovlašćenih izmena ili korišćenja nedozvoljenih rezervnih delova.

## Namenska upotreba

Ovaj aparat je namenjen isključivo za tostiranje punjenih sendviča, pečenje vafli i roštiljanje namirnica.

Ovaj aparat je namenjen isključivo za korišćenje u privatnim domaćinstvima. Ne koristite aparat u komercijalne svrhe!

## Obim isporuke

Aparat se standardno isporučuje sa sledećim delovima:

- Aparat za sendviče
- 2 zamenjive ploče „sendvič“
- 2 zamenjive ploče „vafle“
- 2 zamenjive ploče „roštilj“
- Uputstvo za upotrebu

1) Izvadite aparat, zamenjive ploče i uputstvo za upotrebu iz kutije.

2) Uklonite sav ambalažni materijal.

### NAPOMENA

- Proverite da li je sadržaj isporuke potpun i da li ima vidljivih oštećenja.
- Obratite se servisnoj službi u slučaju nepotpunog sadržaja isporuke ili oštećenja izazvanih lošom ambalažom ili transportom (pogledajte poglavlje **Servis**).

## Odlaganje ambalaže

Ambalaža štiti aparat od transportnih oštećenja. Ambalažni materijali su izabrani prema svojoj ekološkoj prihvatljivosti i jednostavnosti odlaganja, te su zato podobni za reciklažu.



Vraćanjem ambalaže u proces kruženja materijala se štede sirovine i smanjuje gomilanje otpada. Odložite nepotrebne ambalažne materijale u skladu sa važećim lokalnim propisima.



Odložite ambalažu na ekološki prihvatljiv način.

Obratite pažnju na oznaku na različitim ambalažnim materijalima i, ako je potrebno, odvojite ambalažne materijale zasebno. Ambalažni materijali su označeni skraćenicama (a) i brojevima (b) sa sledećim značenjem:

1-7: Plastika,

20-22: Hartija i karton,

80-98: Kompozitni materijali.

### NAPOMENA

- Ako je moguće, sačuvajte originalnu ambalažu za vreme važenja garancije aparata, da biste ga mogli propisno zapakovati u slučaju potraživanja na osnovu garancije.

## Opis aparata

Slika A:

- ❶ Blokade
- ❷ Grejna spirala
- ❸ Donji držači
- ❹ Grejna spirala
- ❺ Blokade
- ❻ Zadnji držači

Slika B (ploče za sendvič):

- ❷ Gornje žabice
- ❸ Donje i zadnje žabice
- ❹ Prednje žabice

Slika C (ploče za vafle):

- ❷ Gornje žabice
- ❸ Donje i zadnje žabice
- ❹ Prednje žabice


Slika D (ploče za roštilj):

- ❷ Gornje žabice
- ❸ Donje i zadnje žabice
- ❹ Prednje žabice

Slika E:

- ❿ Brava za zaključavanje poklopca
- ⓫ Kontrolna lampica „Power“
- ⓬ Kontrolna lampica „Spremno za rad“
- ⓭ Kalem za namotavanje kabla

## Tehnički podaci

Napon	220 - 240 V ~ (naizmjenična struja), 50/60 Hz
Ulazna snaga	750 W
	Svi delovi ovog aparata koji dolaze u dodir sa hranom, ne ugrožavaju njenu bezbednost.

### NAPOMENA



Ovim znakom se potvrđuje, da je ovaj uređaj u skladu sa srpskim zahtevima za bezbednost proizvoda.

## Bezbednosne napomene

### **UPOZORENJE! OPASNOST OD ELEKTRIČNOG UDARA!**

- ▶ U svrhu izbegavanja opasnosti, pobrinite se da ovlašćeno stručno osoblje odmah zameni oštećeni električni kabl ili mrežni utikač.
- ▶ Koristite aparat samo u suvim prostorijama, ne na otvorenom.
- ⊗ Nikada ne potapajte aparat u vodu ili druge tečnosti! U suprotnom, postoji opasnost po život od električnog udara.
- ▶ Vodite računa da voda ne dospe u unutrašnjost aparata prilikom čišćenja. Ne čistite aparat nikada pod tekućom vodom.
- ▶ Osigurajte da aparat nikada ne dođe u dodir sa vodom. Nikada ne rukujte aparatom u blizini vode ili pored posuda koje sadrže tečnost.
- ▶ Vodite računa da se električni kabl nikada ne pokvasi ili navlaži za vreme korišćenja aparata. Postavite kabl tako da ne može da se uklešti ili na neki drugi način oštetiti.
- ▶ Nakon svake upotrebe isključite aparat izvlačenjem mrežnog utikača iz utičnice.
- ▶ Nikada ne otvarajte kućište aparata.



## **UPOZORENJE! OPASNOST OD POVREDA!**

- ▶ Ovim aparatom smeju da rukuju deca starija od 8 godina, kao i osobe sa smanjenim fizičkim, senzornim ili mentalnim sposobnostima ili sa nedostatkom iskustva i/ili znanja, ako su pod nadzorom ili su im data uputstva za rukovanje aparatom na bezbedan način i ukoliko razumeju opasnosti do kojih može da dođe.
- ▶ Deca ne smeju da koriste aparat kao igračku.
- ▶ Deca ne smeju da čiste i obavljaju korisničko održavanje aparata, osim ako su starija od 8 godina i pod nadzorom. Držite decu mlađu od 8 godina podalje od aparata i priključnog voda.
- ▶ Delovi aparata mogu da postanu vrući tokom njegovog rada. Zbog toga dodirujte samo ručke.
- ▶ Ostavite aparat da se potpuno ohladi pre nego što ga očistite, zamenite zamenjive ploče ili ga pospremite.
- ▶ Budite oprezni prilikom vađenja gotovih jela (sendviča, vafli itd). Aparat i jela su veoma vrući.
- ▶ Koristite aparat samo na stabilnoj, protivkliznoj i ravnoj površni.
- ▶ Ne koristite aparat sa spoljašnjim tajmerom ili zasebnim sistemom za daljinsko upravljanje.



**Pažnja! Vruća površina!**

## **PAŽNJA! OPASNOST OD POŽARA!**

- ▶ Aparat ne smete da koristite u blizini zapaljivih materijala.
- ▶ Ne pokrivajte aparat dok radi.
- ▶ Koristite aparat samo na podlozi otpornoj na toplotu.
- ▶ Za vreme njegovog rada, aparat uvek mora da bude pod nadzorom.

## **PAŽNJA! MATERIJALNA ŠTETA!**

- ▶ Vadite sendviče samo plastičnom ili drvenom lopaticom ili drugim odgovarajućim nemetalnim predmetom da ne biste oštetili neprianjajuću prevlaku na aparatu za pripremu sendviča.
- ▶ Prilikom čišćenja ne koristite agresivna sredstva za čišćenje i šiljate predmete.

## Zamena zamenjivih ploča

Možete da birate između 3 para različitih zamenjivih ploča:

- Zamenjive ploče „sendvič“: za pripremu punjenih sendviča.
- Zamenjive ploče „vafle“: za pečenje vafli.
- Zamenjive ploče „roštilj“: za roštiljanje mesa, ribe itd.

### UPOZORENJE! OPASNOST OD ELEKTRIČNOG UDARA

- ▶ Pre zamene zamenjivih ploča, najpre izvucite mrežni utikač iz utičnice.

### UPOZORENJE! OPASNOST OD POVREDA!

- ▶ Pre zamene zamenjivih ploča, ostavite aparat da se ohladi! Opasnost od opekotina!

## Postavljanje zamenjivih ploča

- 1) Otvorite aparat za pripremu sendviča, tako što ćete osloboditi bravu za zaključavanje poklopca **10** i podići poklopac.
- 2) Gornja zamenjiva ploča: Najpre gurnite donje žabice **8** u donje držače **3**.
- 3) Sada pritisnite gornje žabice **7** na blokade **1**, tako da žabice **7** skoče ispod blokada **1** i zamenjiva ploča čvrsto naleže.
- 4) Donja zamenjiva ploča: Najpre gurnite zadnje žabice **8** u zadnje držače **6**.
- 5) Zatim pritisnite prednje žabice **9** na blokade **5**, tako da žabice **9** skoče ispod blokada **5** i tako da zamenjiva ploča čvrsto naleže.
- 6) Pritisnite jednom snažno po sredini donje zamenjive ploče, da bi se uverili da je ploča bezbedno postavljena.

## Vađenje zamenjivih ploča

- 1) Gornja zamenjiva ploča: Gurnite blokade **1** nadole i istovremeno nagnite zamenjivu ploču unapred, tako da možete da je podignete iz zadnjih držača **3**.
- 2) Donja zamenjiva ploča: Povucite blokade **5** unapred i podignite zamenjivu ploču, tako da možete da je izvučete iz zadnjih držača **6**.

## Prvo puštanje u rad

Primenite sledeću proceduru sa svakim od 3 para zamenjivih ploča.

- Premažite jednom neprianjajuću prevlaku zamenjivih ploča odgovarajućim jestivim uljem.

### **⚠ UPOZORENJE! OPASNOST OD POVREDA!**

- ▶ Pre zamene zamenjivih ploča, ostavite aparat da se ohladi! Opasnost od opekotina!
- Postavite jedan par zamenjivih ploča u aparat.
- Uključite mrežni utikač u mrežnu utičnicu.
- Zatvorite aparat i zaključajte ga bravom za zaključavanje poklopca ⑩.
- Ostavite aparat da se zagreje otprilike 10 minuta.

### **NAPOMENA**

- ▶ Prilikom prve upotrebe može da nastane blagi neprijatni miris (moguće je i nezatno stvaranje dima). Ovo je normalno i nestaje nakon kraćeg vremena. Pobrinite se za dovoljnu provetrenost. Otvorite, na primer, prozor.
- Izvucite mrežni utikač i ostavite aparat da se ohladi.
- Čistite zamenjive ploče i aparat kao što je opisano u poglavlju „Čišćenje“.

Aparat je sada spreman za rad.

## Rukovanje

### Tostiranje sendviča

- 1) Izaberite zamenjive ploče „sendvič“ i postavite ih.

#### PAŽNJA! MATERIJALNA ŠTETA!

- Nikada ne koristite istovremeno dva različita tipa zamenjivih ploča.

- 2) Zatvorite poklopac i zaključajte ga bravom za zaključavanje poklopca ⑩.
- 3) Uključite mrežni utikač u mrežnu utičnicu. Crvena kontrolna lampica „Power“ ① svetli.
- 4) Čim se aparat zagreje, zelena kontrolna lampica „Spremno za rad“ ⑫ svetli.
- 5) Podignite poklopac i stavite dva pripremljena sendviča na donju zamenjivu ploču.
- 6) Zatvorite poklopac i zaključajte ga bravom za zaključavanje poklopca ⑩. Možete da birate između dva podešavanja zaključavanja. Ukoliko je sendvič predebeo, tako da brava za zaključavanje poklopca ⑩ ne može da se zaključa, uklonite malo priloga sa sendviča.

#### PAŽNJA! MATERIJALNA ŠTETA!

- Vadite sendviče samo plastičnom ili drvenom lopaticom ili drugim odgovarajućim nemetalnim predmetom da ne biste oštetili neprijanjajuću prevlaku na aparatu za pripremu sendviča.

- 7) Sendviči su gotovi nakon otprilike 5 – 6 minuta. Vreme tostiranja može da varira u zavisnosti od korišćenih priloga i ličnog ukusa. Otvorite poklopac i izvadite sendviče.
- 8) Izvucite mrežni utikač iz utičnice ako više ne želite da pripremate sendviče.

### Pečenje vafli

- 1) Izaberite zamenjive ploče „vafle“ i postavite ih.

#### PAŽNJA! MATERIJALNA ŠTETA!

- Nikada ne koristite istovremeno dva različita tipa zamenjivih ploča.

- 2) Zatvorite poklopac i zaključajte ga bravom za zaključavanje poklopca ⑩.
- 3) Uključite mrežni utikač u mrežnu utičnicu. Crvena kontrolna lampica „Power“ ① svetli.
- 4) Čim se aparat zagreje, zelena kontrolna lampica „Spremno za rad“ ⑫ svetli.

- 5) Otvorite poklopac i sipajte oko 2 – 3 velike supene kašike testa za vafle na svaku od dve površine za pečenje vafli na donjoj zamenjivoj ploči.
- 6) Zatvorite poklopac. **Ne** zaključavajte poklopac!

## **PAŽNJA! MATERIJALNA ŠTETA!**

- ▶ Vadite vafle samo plastičnom ili drvenom lopaticom ili drugim odgovarajućim nemetalnim predmetom da ne biste oštetili neprianjajuću prevlaku na aparatu za pripremu sendviča.
- 7) Vafle su gotove nakon otprilike 5 – 7 minuta. Vreme pečenja može da varira u zavisnosti od korišćenog testa za vafle i ličnog ukusa. Otvorite poklopac i izvadite vafle.
  - 8) Izvucite mrežni utikač iz utičnice ako više ne želite da pripremate vafle.

## **Roštiljanje**

- 1) Izaberite zamenjive ploče „roštilj“ i postavite ih.

## **PAŽNJA! MATERIJALNA ŠTETA!**

- ▶ Nikada ne koristite istovremeno dva različita tipa zamenjivih ploča.
- 2) Zatvorite poklopac i zaključajte ga bravom za zaključavanje poklopca **10**.
  - 3) Uključite mrežni utikač u mrežnu utičnicu. Crvena kontrolna lampica „Power“ **11** svetli.
  - 4) Čim se aparat zagreje, zelena kontrolna lampica „Spremno za rad“ **12** svetli.
  - 5) Otvorite poklopac aparata i stavite namirnice, koje treba da roštiljate, na donju zamenjivu ploču.
  - 6) Zatvorite poklopac. **Ne** zaključavajte poklopac!
  - 7) Povremeno kontrolišite stepen tamnjenja, tako što ćete malo podignuti poklopac.

## **PAŽNJA! MATERIJALNA ŠTETA!**

- ▶ Skidajte jela samo plastičnom ili drvenom lopaticom ili drugim odgovarajućim nemetalnim predmetom sa zamenjivih ploča, da ne biste oštetili neprianjajuću prevlaku.
- 8) Kada su se jela dobro ispekla, skinite ih sa zamenjivih ploča.
  - 9) Izvucite mrežni utikač iz utičnice kada ne želite dalje da koristite aparat.

## Čišćenje

### **UPOZORENJE! OPASNOST OD ELEKTRIČNOG UDARA**

- ▶ Pre čišćenja aparata najpre izvucite mrežni utikač iz utičnice.



Nikada ne potapajte aparat u vodu ili druge tečnosti! U suprotnom, postoji opasnost po život od električnog udara.

### **UPOZORENJE! OPASNOST OD POVREDA!**

- ▶ Pre čišćenja, ostavite aparat da se ohladi. Opasnost od opekotina!

### **PAŽNJA! MATERIJALNA ŠTETA!**

- ▶ Ne koristite oštra ili abrazivna sredstva za čišćenje. Ona nagrizaju površinu aparata.



### **NAPOMENA**

- ▶ Ne čekajte predugo sa čišćenjem. Sačekajte dok se aparat dovoljno ohladi da biste mogli da ga dodirujete bez opasnosti od opekotina. Posle toga ćete lakše moći da uklonite ostatke hrane.
- Očistite kućište suvom ili blago navlaženom krpom.
- Skinite zamenjive ploče i očistite ih u toploj vodi i dodajte malo deterdženta za pranje posuđa.

### **NAPOMENA**

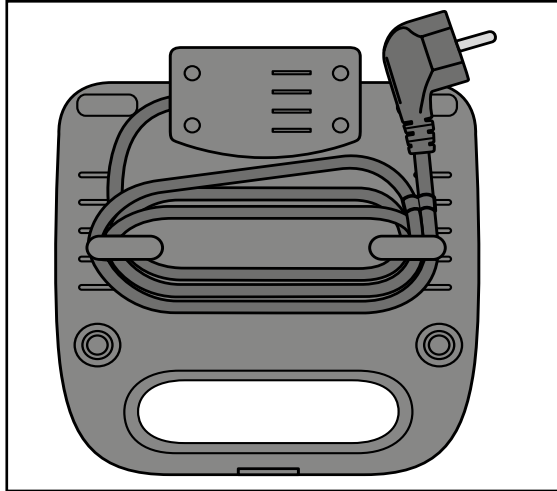


Za nežno čišćenje zamenjivih ploča preporučujemo ručno čišćenje, kao što je opisano. Međutim, zamenjive ploče možete da čistite i u mašini za pranje posuđa.

- Ukoliko masnoća ili namirnice dospeju ispod zamenjivih ploča, u prostor u kome se nalaze grejne spirale  , postupite na sledeći način:
  - obrišite mast ili druge tečnosti tapkanjem pomoću ubrusa.
  - Uklonite zagorele ostatke drvenom lopaticom ili drvenim štapićem.
- Dobro osušite sve delove pre ponovne upotrebe.

## Čuvanje

- Čuvajte aparat za pripremu sendviča na suvom mestu.
- Namotajte kabl oko kalema za namotavanje kabla **B** na zadnjoj strani aparata. Fiksirajte kabl kopčom za kabl (vidi sliku 1):



Slika 1

- Očistite aparat kao što je opisano u poglavlju „Čišćenje“.

## Otklanjanje grešaka

Smetnja	Uzrok	Rešenje
Aparat ne funkcioniše.	Mrežni utikač nije umetnut u mrežnu utičnicu.	Spojite mrežni utikač na električnu mrežu.
	Aparat je u kvaru.	Obratite se korisničkoj službi.
Sendviči/vafle/namirnice za roštiljanje su previše tamni.	Sendviči/vafle/namirnice za roštiljanje su bili predugo u aparatu za pripremu sendviča.	Izvadite sendviče/vafle/namirnice za roštiljanje ranije.



## Recepti

### Holandski tost sa paradajzom

#### Sastojci

- ◆ 4 kriške tost hleba
- ◆ Voda
- ◆ Mladi luk
- ◆ 1 paradajz srednje veličine
- ◆ Maslac sa začinskim biljem
- ◆ 2 kriške kuvane šunke
- ◆ So
- ◆ Sveže mleveni biber
- ◆ 2 kriške mladog gauda sira

- 1) Operite mladi luk i ostavite ga da se ocedi. Prepolovite mladi luk po dužini i isecite ga na velike komade. Prokuvajte posoljenu vodu u šerpi. Dodajte mladi luk i kuvajte ga na pari otprilike 1 minut. Zatim stavite mladi luk u cediljku, prelijte ga hladnom vodom i ostavite ga da se ocedi.
- 2) Operite paradajz i posušite ga tapkanjem. Rascite ga i uklonite drvenasti deo. Isecite paradajz na kolutove.
- 3) Namažite jednu krišku tost hleba maslacem sa začinskim biljem i stavite jednu presavijenu krišku šunke na namazanu krišku tosta hleba. Rasporedite komade mladog luka i kolutove paradajza na tost hleb. Začinite solju i biberom.
- 4) Stavite kriške sira na krišku tost hleba.
- 5) Namažite još jednu krišku tost hleba sa malo maslaca sa začinskim biljem i njome poklopite sendvič, tako da namazana strana bude okrenuta nadole.

## Italijanski tost

### Sastojci

- ◆ 4 kriške tost hleba
- ◆ 4 supene kašike paradajz pirea
- ◆ 2 supene kašike majoneza
- ◆ So
- ◆ Provansalsko začinsko bilje
- ◆ Sveže mleveni biber
- ◆ 1 paradajz srednje veličine
- ◆ 1 pakovanje mocarela sira
- ◆ Sveže mleveni šareni biber

- 1) Pomešajte paradajz pire, majonez, so, provansalsko začinsko bilje i biber. Namažite time kriške tost hleba.
- 2) Operite paradajz i posušite ga tapkanjem. Rasecite ga i uklonite drvenasti deo. Isecite paradajz na kolutove.
- 3) Ocedite mocarela sir u cediljci i isecite ga na kolutove. Prepolovite kolutove.
- 4) Stavite kolutove paradajza i mocarela sira na već namazanu krišku tost hleba i začinite biberom.
- 5) Poklopite sendvič drugom kriškom tost hleba.

## Havaji tost

### Sastojci

- ◆ 4 kriške tost hleba
- ◆ 2 koluta ananasa (iz konzerve)
- ◆ Maslac
- ◆ 2 kriške kuvane šunke
- ◆ 2 kriške tost sira

- 1) Ocedite ananas u cediljci.
- 2) Zatim namažite krišku tost hleba maslacem.
- 3) Stavite šunku i ananas na krišku tost hleba.
- 4) Na kraju stavite sir preko ananasa.
- 5) Poklopite sendvič kriškom tost hleba.

## Vafle

### Sastojci

- ◆ 250 g margarina ili maslaca
- ◆ oko 200 g šećera
- ◆ 2 pakovanja vanilin šećera
- ◆ 5 jaja
- ◆ 500 g brašna
- ◆ 2 kačičice praška za pecivo
- ◆ 350 - 400 ml mleka

- 1) Umute jaja penasto.
- 2) Dodajte šećer i vanilin šećer i sve promešajte.
- 3) Dodajte otopljeni maslac ili margarin.
- 4) Dodajte prašak za pecivo i sve promešajte.
- 5) Uz stalno mešanje, postepeno i naizmenično dodajte mleko i brašno.
- 6) Promešajte sve ručnim mikserom na najvišem stepenu, dok testo ne postane glatko.

## Vafle sa jabukama

### Sastojci

- ◆ 250 g margarina ili maslaca
- ◆ 75 g šećera
- ◆ 4 jaja
- ◆ 250 g brašna
- ◆ 1 kačičica praška za pecivo
- ◆ 125 ml mlakog mleka
- ◆ 300 g jabuka (oljuštenih, isečenih na kocke)
- ◆ 50 g ribanog badema ili lešnika

- 1) Umutite jaja penasto.
- 2) Dodajte šećer i sve promešajte.
- 3) Dodajte otopljeni maslac ili margarin.
- 4) Dodajte prašak za pecivo i sve promešajte.
- 5) Uz stalno mešanje, postepeno i naizmenično dodajte mleko i brašno.
- 6) Na kraju, dodajte bademe ili lešnike i jabuke, isečene na kocke i sve promešajte.
- 7) Promešajte sve ručnim mikserom na najvišem stepenu, dok testo ne postane glatko.

## Ražnjići sa kozicama

### Sastojci

- ◆ 250 g očišćenih kozica, srednje veličine
- ◆ 2 čena belog luka (sitno seckano)
- ◆ 5 supenih kašika maslinovog ulja
- ◆ 12 kom. malog paradajza (čeri paradajz)
- ◆ 1 supena kašika iseckanog peršuna
- ◆ So, biber, paprika u prahu

- 1) Stavite maslinovo ulje, beli luk, malo paprike u prahu, so, biber i peršun u činiju i sve promešajte.
- 2) Dodajte kozice i sve promešajte, tako da kozice budu dobro prekrivene mešavinom začinskog bilja i začina.
- 3) Ostavite kozice da odleže oko 20 minuta u mešavini.
- 4) Naizmenično nabodite paradajz i kozice na drveni ražnjić.
- 5) Roštiljajte ražnjice oko 5 minuta.

## Odlaganje



**Nipošto ne odlažite aparat u uobičajeni kućni otpad. Ovaj proizvod podleže Evropskoj direktivi 2012/19/EU (Waste Electrical and Electronic Equipment).**

Predajte aparat ovlašćenom preduzeću za upravljanje otpadom ili svom komunalnom preduzeću za sakupljanje i odlaganje otpada. Poštujte trenutno važeće propise. U slučaju nedoumica, obratite se svom komunalnom preduzeću za sakupljanje i odlaganje otpada.



O mogućnostima za odlaganje dotrajalih proizvoda saznaćete u Vašoj opštinskoj ili gradskoj upravi.

## GARANCIJA I GARANTNI LIST

Poštovani,

Ovim putem Vas upoznajemo sa Vašim pravima i obavezama koje proističu iz Zakona o zaštiti potrošača, a u pogledu ostvarivanja prava iz garancije.

Ova garancija ni na koji način ne utiče, niti isključuje prava koja kupac ima u skladu sa važećim Zakonom o zaštiti potrošača po osnovu zakonske odgovornosti prodavca za nesaobraznost robe ugovoru koja traje 2 godine od dana kada je roba predata kupcu.

Davalac garancije ovom izjavom preuzima obavezu da kupcima svojih aparata, a pod uslovima definisanim u ovoj izjavi, obezbedi:

- besplatno otklanjanje kvarova u garantnom roku, koji bi nastali kod uobičajene upotrebe ili zbog grešaka u proizvodnji i materijalu, ili
- zamenu aparata, u garantnom roku predviđenim ovom garancijskom izjavom, u slučaju da opravka nije moguća, ili
- ako otklanjanje kvara nije moguće, kupac ima pravo da zahteva od prodavca povrat novca.

Ukupan rok garancije je 3 godina.

Garantni rok počinje da važi od datuma kupovine proizvoda, odnosno od prijema istog od strane kupca, a što se dokazuje fiskalnim računom.

Garancija važi na teritoriji Republike Srbije.

Kupac može da izjavi reklamaciju usmeno u nekom od prodajnih objekata Lidl Srbija KD, odnosno telefonom, pisanim putem ili elektronskim putem na kontakte kompanije Lidl Srbija KD, uz dostavu fiskalnog računa na uvid.

U cilju ispravnog funkcionisanja proizvod se koristi u skladu sa njegovom name-nom i Uputstvom za upotrebu.

Na zahtev kupca, koji je izjavljen u garantnom roku, prodavac će izvršiti otklanjanje kvarova i nedostataka na proizvodu u roku predviđenim Zakonom.

## Garantni uslovi:

Pre obraćanja prodavcu za tehničku pomoć, potrebno je proveriti ispravnost instalacije i ostalih potrebnih uslova naznačenih u Uputstvu za upotrebu.

Kupac je dužan da prodavcu preda sve pripadajuće delove proizvoda koje je preuzeo u trenutku kupovine.

## Popravke u roku garancije:

Garancija važi počev od dana kada je roba predata kupcu, a na osnovu fiskalnog odsečka. U istom periodu davalac garancije, odnosno prodavac je u obavezi da otkloni sve tehničke kvarove bez naknade, u zakonskom roku.

## Garancija ne važi u sledećim slučajevima:

1. Ukoliko prodavcu uz aparat nije priložen fiskalni račun sa datumom prodaje.
2. Ukoliko je kvar prouzrokovan udarom groma, strujnim udarom ili sličnim delovanjem spoljne sile na sam uređaj (požar, poplava, naponski udar...).
3. Ukoliko su nastali kvarovi i oštećenja na uređaju posledica delovanja spoljnih uticaja, kao što su: velika vlaga, previsoka i suviše niska temperatura (pucanje cevi usled smrzavanja, oštećenja gumenih delova, rđanje, itd.)
4. Ukoliko proizvod nije korišćen u skladu sa Uputstvom za upotrebu.
5. Ukoliko je proizvod pokušalo da popravi treće neovlašćeno lice.
6. Ukoliko proizvod nije korišćen u skladu sa namenom.
7. Ukoliko je čišćenje i održavanje uređaja urađeno protivno Uputstvu za upotrebu.
8. Ukoliko je proizvod korišćen u profesionalne svrhe.

Naziv proizvoda:	Aparat za pripremu sendviča
Model:	SSMW 750 C3
IAN/Serijski broj:	313476
Proizvođač:	KOMPERNASS HANDELS GMBH, BURGSTRASSE 21, DE-44867 BOCHUM, NEMAČKA <a href="http://www.kompernass.com">www.kompernass.com</a>
Ovlašćeni serviser:	ICOM COMMUNICATIONS doo, Dragoslava Srejovića 39b, 21203 Veternik, Republika Srbija, tel. 0800-191-191, e-mail: <a href="mailto:kompernass@lidl.rs">kompernass@lidl.rs</a>
Datum predaje robe potrošaču:	datum sa fiskalnog računa
Uvozi i stavlja u promet:	Lidl Srbija KD, Prva južna radna 3, 22330 Nova Pazova, Republika Srbija, tel. 0800-191-199, e-mail: <a href="mailto:kontakt@lidl.rs">kontakt@lidl.rs</a>



## Cuprins

<b>Introducere</b> .....	<b>22</b>
Dreptul de autor .....	22
Limitarea responsabilității .....	22
Utilizarea conform destinației .....	22
<b>Furnitura</b> .....	<b>23</b>
Eliminarea ambalajelor .....	23
<b>Descrierea aparatului</b> .....	<b>24</b>
<b>Date tehnice</b> .....	<b>25</b>
<b>Indicații de siguranță</b> .....	<b>25</b>
<b>Schimbarea plăcilor detașabile</b> .....	<b>28</b>
Utilizarea plăcilor detașabile .....	28
Îndepărtarea plăcilor detașabile .....	28
<b>Prima punere în funcțiune</b> .....	<b>29</b>
<b>Operarea</b> .....	<b>30</b>
Rumenirea sandviciurilor .....	30
Coacerea vafelor .....	30
Funcția grill .....	31
<b>Curățarea</b> .....	<b>32</b>
<b>Depozitarea</b> .....	<b>33</b>
<b>Remediarea defecțiunilor</b> .....	<b>33</b>
<b>Rețete</b> .....	<b>34</b>
Toast olandez cu roșii .....	34
Toast italian .....	35
Toast Hawaii .....	36
Vafe .....	36
Vafe cu mere .....	37
Frigărui .....	37
<b>Eliminarea aparatelor uzate</b> .....	<b>38</b>
<b>Garanția Kompnass Handels GmbH</b> .....	<b>38</b>
Service-ul .....	40
Importator .....	40



## Introducere

Felicitări pentru cumpărarea noului dumneavoastră aparat!

Acum dețineți un produs modern și de calitate excepțională. Instrucțiunile de utilizare sunt o parte integrantă a acestui produs. Acestea conțin indicații importante privind siguranța, modul de utilizare și de eliminare al aparatelor uzate. Înainte de a utiliza produsul, familiarizați-vă cu toate indicațiile de operare și de siguranță. Utilizați acest produs numai în modul descris și doar pentru domeniile de utilizare specificate. Dacă înmânați aparatul altor persoane, predați, de asemenea, și documentele aferente produsului.

## Dreptul de autor

Această documentație este protejată de legea privind drepturile de autor.

Multiplacarea, resp. retipărirea, chiar și în extras, cât și redarea imaginilor, chiar și modificate, sunt permise doar cu acordul scris al producătorului.

## Limitarea responsabilității

Toate informațiile tehnice, datele și indicațiile de conectare și operare din aceste instrucțiuni de utilizare corespund stadiului tehnic din momentul tipării, fiind concepute pe baza experienței și cunoștințelor noastre de până acum.

Din specificațiile, imaginile și descrierile din acest manual nu pot fi derivate niciun fel de pretenții.

Producătorul nu răspunde pentru pagubele rezultate în urma nerespectării instrucțiunilor, a utilizării neconforme, a reparațiilor necorespunzătoare, a modificărilor operate neautorizate sau a utilizării pieselor de schimb neaprobate.

## Utilizarea conform destinației

Acest aparat este destinat exclusiv pentru rumenirea sandviciurilor umplute, coacerea vafelor și prepararea alimentelor pe grill.

Acest aparat este destinat exclusiv utilizării în gospodării private. A nu se utiliza în scopuri comerciale!

## Furnitura

Standard, aparatul este livrat împreună cu următoarele componente:

- Sandwichmaker
- 2 plăci detașabile "Sandvici"
- 2 plăci detașabile "Vafe"
- 2 plăci detașabile "Grill"
- Instrucțiuni de utilizare

- 1) Scoateți din cutie aparatul, plăcile detașabile și manualul de utilizare.
- 2) Îndepărtați toate ambalajele.

### INDICAȚIE

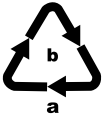
- ▶ Verificați dacă furnitura este completă și dacă prezintă deteriorări vizibile.
- ▶ Dacă livrarea nu este completă sau dacă există deteriorări rezultate în urma transportului sau a ambalajului defectuos, sunați la departamentul de service (vezi capitolul **Service-ul**).

## Eliminarea ambalajelor

Ambalajul protejează aparatul împotriva deteriorărilor din timpul transportului. Ambalajele sunt selectate în funcție de compatibilitatea lor cu mediul și pe considerente privind metodele de eliminare fiind astfel sunt reciclabile.



Reintroducerea ambalajelor în circuitul de materiale contribuie la economia de materie primă și reduce cantitatea de deșeuri. Eliminați ambalajele de care nu mai aveți nevoie conform prevederilor locale în vigoare.



Eliminați ambalajul în mod ecologic.

Respectați marcajul de pe diferitele materiale de ambalare și separați-le dacă este cazul. Materialele de ambalare sunt marcate cu abrevieri (a) și cifre (b) cu următoarea semnificație:

- 1-7: materiale plastice,
- 20-22: hârtie și carton,
- 80-98: materiale compozite.

### INDICAȚIE

- ▶ Dacă este posibil, păstrați ambalajul original în timpul perioadei de garanție, pentru a-l putea ambala corespunzător în cazul reparațiilor în perioada de garanție.

## Descrierea aparatului

Imaginea A:

- ❶ Elemente de fixare
- ❷ Tub de încălzire
- ❸ Suport inferior
- ❹ Tub de încălzire
- ❺ Elemente de fixare
- ❻ Suport spate

Imaginea B (plăci pentru sandviciuri):

- ❼ Dispozitiv de blocare superior
- ❽ Dispozitiv de blocare inferior și spate
- ❾ Dispozitiv de blocare față

Imaginea C (plăci pentru vafe):

- ❼ Dispozitiv de blocare superior
- ❽ Dispozitiv de blocare inferior și spate
- ❾ Dispozitiv de blocare față


Imaginea D (plăci pentru grill):

- ❼ Dispozitiv de blocare superior
- ❽ Dispozitiv de blocare inferior și spate
- ❾ Dispozitiv de blocare față

Imaginea E:


- ❿ Element de blocare capac
- ⓫ Lumină de control "Power"
- ⓬ Lumină de control "Gata de funcționare"
- ⓭ Suport înfășurare cablu

## Date tehnice

Tensiune	220 - 240 V ~ (curent alternativ), 50/60 Hz
Consum	750 W
	Toate componentele acestui aparat care intră în contact cu alimentele, sunt adecvate pentru uz alimentar.

## Indicații de siguranță

### **AVERTIZARE! PERICOL DE ELECTROCUTARE!**

- ▶ În cazul în care ștecărul sau cablul de alimentare sunt defecte, solicitați imediat un specialist autorizat ca să le înlocuiască, pentru a evita orice fel de pericol.
- ▶ A se utiliza aparatul doar în locuri uscate și nu în spații libere.
-  Nu introduceți niciodată aparatul în apă sau în alte lichide! În caz contrar, există pericol de moarte prin electrocutare.
- ▶ Asigurați-vă ca, pe durata procesului de curățare să nu ajungă apă în interiorul aparatului. Nu curățați aparatul niciodată sub jet de apă.
- ▶ Asigurați-vă că aparatul nu intră niciodată în contact cu apa. Nu utilizați aparatul în apropierea apei sau lângă recipientele care conțin lichide.
- ▶ Asigurați-vă că în timpul funcționării cablul de alimentare nu se va uda niciodată. Ghidați cablul astfel încât să nu se blocheze sau să se deterioreze într-un alt mod.
- ▶ Trageți ștecărul din priză după fiecare utilizare pentru a opri aparatul.
- ▶ Nu deschideți niciodată carcasa aparatului.

## **AVERTIZARE! PERICOL DE RĂNIRE!**

- ▶ Acest aparat poate fi utilizat de către copii de peste 8 ani și de persoane cu capacități fizice, senzoriale sau intelectuale limitate sau cu o experiență și/sau cunoștințe limitate, în cazul în care sunt supravegheate de o persoană sau au primit instrucțiuni de la aceasta cu privire la un mod sigur de utilizare a aparatului și dacă au înțeles posibilele pericole privind acest aparat.
- ▶ Copiii nu au voie să se joace cu aparatul.
- ▶ Curățarea și întreținerea nu au voie să fie efectuate de către utilizator prin intermediul copiilor, doar dacă aceștia au mai mult de 8 ani sau dacă sunt supravegheați. Copiii mai mici de 8 ani nu au voie să se afle în apropierea aparatului și a cablului de racordare.
- ▶ Componentele aparatului pot deveni fierbinți în timpul utilizării. De aceea, puneți mâna doar pe mânere.
- ▶ Lăsați aparatul să se răcească în totalitate, înainte de a-l curăța, de a schimba plăcile detașabile sau înainte de a depozita aparatul.
- ▶ Aveți grijă când luați preparatele gătite de pe aparat (sandvi-ciuri, vafe, etc.). Atât aparatul, cât și preparatele sunt fierbinți.
- ▶ Utilizați aparatul doar pe suprafețe stabile, plane și anti-alunecare.
- ▶ Nu utilizați temporizatoare externe sau sisteme separate de comandă de la distanță pentru a opera aparatul.



**Atenție! Suprafață fierbinte!**

## **ATENȚIE! PERICOL DE INCENDIU!**

- ▶ Aparatul nu are voie să fie utilizat în apropierea materialelor inflamabile.
- ▶ Nu acoperiți aparatul atâta cât timp se află în funcțiune.
- ▶ Utilizați aparatul doar pe o suprafață rezistentă la căldură.
- ▶ Nu utilizați niciodată aparatul fără supraveghere.

## **ATENȚIE! PAGUBE MATERIALE!**

- ▶ Îndepărtați preparatele doar cu ajutorul unei spatule din material plastic sau de lemn sau cu o altă ustensilă corespunzătoare, care să nu fie din metal, pentru a nu distruge stratul antiaderent al aparatului.
- ▶ Pentru curățare, nu utilizați detergenți agresivi și ustensile ascuțite.

## Schimbarea plăcilor detașabile

Puteți alege între 3 plăci detașabile diferite:

- Plăci detașabile "Sandwich": pentru prepararea sandvișurilor umplute.
- Plăci detașabile "Waffeln": pentru coacerea vafelor.
- Plăci detașabile "Grill": pentru prăjirea cărnii, peștelui, etc.

### **⚠️ AVERTIZARE! PERICOL DE ELECTROCUTARE!**

- ▶ Trageți ștecărul din priză înainte de a curăța aparatul.

### **⚠️ AVERTIZARE! PERICOL DE RĂNIRE!**

- ▶ Lăsați aparatul să se răcească înainte de a schimba plăcile detașabile! Pericol de arsură!

## Utilizarea plăcilor detașabile

- 1) Deschideți aparatul prin eliberarea elementului de blocare ⑩ și ridicarea capacului.
- 2) Placa detașabilă superioară: împingeți mai întâi dispozitivul de blocare inferior ③ în suportul de jos ④.
- 3) Apăsăți apoi dispozitivul de blocare superior ⑦ pe elementele de fixare ①, astfel încât dispozitivele de blocare ⑦ să ajungă sub elementele de fixare ① iar placa detașabilă să nu se poată mișca.
- 4) Placa detașabilă inferioară: împingeți mai întâi dispozitivul de blocare spate ⑧ în suportul spate ⑥.
- 5) Apăsăți apoi dispozitivul de blocare față ⑨ pe elementele de fixare ⑤, astfel încât dispozitivele de blocare ⑨ să ajungă sub elementele de fixare ⑤ iar placa detașabilă să nu se poată mișca.
- 6) Apăsăți cu putere pe mijlocul plăcii detașabile inferioare, pentru a fi siguri că este bine fixată.

## Îndepărtarea plăcilor detașabile

- 1) Placa detașabilă superioară: împingeți elementele de fixare ① în sus și trageți în același timp placa detașabilă în față, astfel încât să o puteți ridica din suportul inferior ④.
- 2) Placa detașabilă inferioară: trageți elementele de fixare ⑤ în față și ridicați placa detașabilă astfel încât să o puteți ridica din suportul spate ⑥.


## Prima punere în funcțiune

Repetăți următoarea procedură cu fiecare dintre cele 3 plăci detașabile.

- Ungeți o dată stratul antiaderent al plăcilor detașabile cu ulei pentru gătit.

### **AVERTIZARE! PERICOL DE RĂNIRE!**

- ▶ Lăsați aparatul să se răcească înainte de a schimba plăcile detașabile! Pericol de arsuri!

- Puneți o pereche de plăci detașabile în aparat.
- Introduceți ștecărul în priză.
- Închideți aparatul și blocați-l cu ajutorul elementului de blocare al capacului .
- Lăsați aparatul cca 10 minute să se încălzească.

### **INDICAȚIE**

- ▶ La prima utilizare se poate forma un ușor miros (de asemenea, este posibilă degajarea de fum). Acest lucru este normal și dispare după scurt timp. Asigurați aerisirea suficientă a încăperii. Deschideți de exemplu o fereastră.
- Trageți ștecărul din priză și lăsați aparatul să se răcească.
- Curățați plăcile detașabile conform descrierii din capitolul "Curățare".

Acum puteți utiliza aparatul.



## Operarea

### Rumenirea sandviciurilor

- 1) Alegeți plăcile detașabile "Sandwich" și instalați-le.

#### ATENȚIE! PAGUBE MATERIALE!

- ▶ Nu utilizați niciodată două plăci detașabile diferite, în același timp.

- 2) Închideți capacul și fixați-l cu elementul de blocare al capacului ⑩.
- 3) Introduceți ștecărul în priză. Lumina de control, portocalie "Power" ⑪ luminează.
- 4) Imediat ce aparatul este încălzit, lumina de control, verde "Gata de funcționare" ⑫ luminează.
- 5) Deschideți capacul și așezați cele două sandviciuri pregătite pe placa detașabilă inferioară.
- 6) Închideți capacul și fixați-l cu elementul de blocare al capacului ⑩. Puteți alege între două poziții de blocare. Totuși, dacă sandviciul este prea gros, iar elementul de blocare al capacului ⑩ nu poate fi închis, îndepărtați puțin din conținutul sandviciului.

#### ATENȚIE! PAGUBE MATERIALE!

- ▶ Îndepărtați sandviciurile doar cu ajutorul unei spatule din material plastic sau de lemn sau cu o altă ustensilă corespunzătoare, care să nu fie din metal, pentru a nu distruge stratul antiaderent al aparatului.

- 7) După cca 5 - 6 minute sunt gata sandviciurile. Această durată poate varia în funcție de conținut și gusturile fiecăruia. Deschideți capacul și luați sandviciurile.
- 8) Dacă nu mai doriți să preparați alte sandviciuri, trageți ștecărul din priză.

### Coacerea vafelor

- 1) Alegeți plăcile detașabile "Waffeln" și instalați-le.

#### ATENȚIE! PAGUBE MATERIALE!

- ▶ Nu utilizați niciodată două plăci detașabile diferite, în același timp.

- 2) Închideți capacul și fixați-l cu elementul de blocare al capacului ⑩.
- 3) Introduceți ștecărul în priză. Lumina de control, portocalie "Power" ⑪ luminează.
- 4) Imediat ce aparatul este încălzit, lumina de control, verde "Gata de funcționare" ⑫ luminează.

- 5) Deschideți capacul și turnați aproximativ 2 – 3 linguri mari de aluat de vafe în fiecare din cele două forme ale plăcii detașabile inferioare.
- 6) Închideți capacul. **Nu** blocați capacul!

### ATENȚIE! PAGUBE MATERIALE!

- ▶ Îndepărtați vafele doar cu ajutorul unei spatule din material plastic sau de lemn sau cu o altă ustensilă corespunzătoare, care să nu fie din metal, pentru a nu distruge stratul antiaderent al aparatului.

- 7) După cca 5 – 7 minute, vafele sunt gata. Această durată poate varia în funcție de aluatul de vafe folosit și gusturile fiecăruia. Deschideți capacul și luați vafele.
- 8) Dacă nu mai doriți să coaceți alte vafe, trageți ștecărul din priză.

## Funcția grill

- 1) Alegeți plăcile detașabile "Grill" și instalați-le.

### ATENȚIE! PAGUBE MATERIALE!

- ▶ Nu utilizați niciodată două plăci detașabile diferite, în același timp.

- 2) Închideți capacul și fixați-l cu elementul de blocare al capacului 10.
- 3) Introduceți ștecărul în priză. Lumina de control, portocalie "Power" 11 luminează.
- 4) Imediat ce aparatul este încălzit, lumina de control, verde "Gata de funcționare" 12 luminează.
- 5) Deschideți capacul și așezați alimentele pentru grill, pe placa detașabilă inferioară.
- 6) Închideți capacul. **Nu** blocați capacul!
- 7) Controlați din când în când gradul de rumenire prin ridicarea capacului.

### ATENȚIE! PAGUBE MATERIALE!

- ▶ Îndepărtați preparatele doar cu ajutorul unei spatule din material plastic sau de lemn sau cu o altă ustensilă corespunzătoare, care să nu fie din metal, pentru a nu distruge stratul antiaderent al aparatului.

- 8) După ce preparatele au fost prăjite bine, luați-le de pe plăcile detașabile.
- 9) Dacă nu mai utilizați aparatul, trageți ștecărul din priză.

## Curățarea

### **AVERTIZARE! PERICOL DE ELECTROCUTARE!**

► Înaintea curățării aparatului, scoateți ștecărul din priză.



Nu introduceți niciodată aparatul în apă sau în alte lichide! În caz contrar, există pericol de moarte prin electrocutare.

### **AVERTIZARE! PERICOL DE RĂNIRE!**

► Înainte de curățare, așteptați ca aparatul să se răcească. Pericol de arsuri!

### **ATENȚIE! PAGUBE MATERIALE!**

► Nu utilizați substanțe de curățare agresive sau abrazive. Acestea atacă suprafața aparatului.

### **INDICAȚIE**

► Nu lăsați să treacă prea mult timp pentru a curăța aparatul. Așteptați până ce aparatul se răcește, astfel încât să nu existe pericol de arsură. Atunci, resturile de alimente pot fi îndepărtate mai ușor.

- Curățați carcasa cu un prosop uscat sau cu o cârpă ușor umezită.
- Îndepărtați plăcile detașabile și curățați-le cu apă caldă și puțin detergent.

### **INDICAȚIE**



Pentru o curățare blândă a plăcilor detașabile, recomandăm ca acestea să fie spălate manual conform descrierii. Puteți totuși spăla plăcile detașabile și în mașina de spălat vase.

- În cazul în care a ajuns grăsime sau alimente în spațiul în care se află tuburile de încălzire **2** **4**, procedați în felul următor:
  - Tamponați grăsimea sau alte lichide cu ajutorul unui șervețel.
  - Îndepărtați resturile arse cu o spatulă de lemn sau cu un bețișor mic de lemn.
- Lăsați toate componentele să se usuce, înainte de o nouă utilizare.

## Depozitarea

- Depozitați aparatul de preparat sandviciuri într-un loc uscat.
- Înfășurați cablul în jurul dispozitivelor de fixare a cablului de la suportul de înfășurare cablu **B** situat pe partea posterioară a aparatului. Fixați cablul cu clema pentru cablu (a se vedea fig. 1):

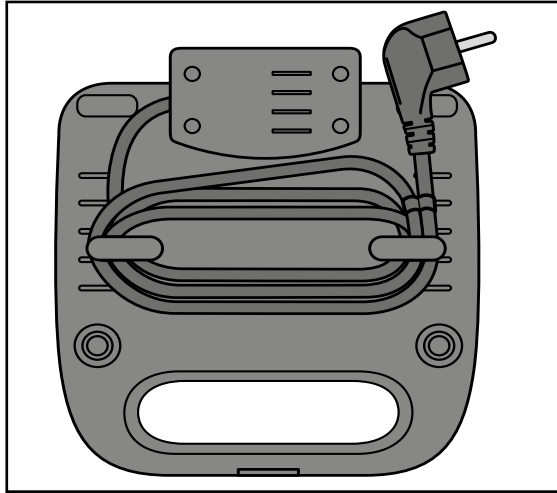


Fig. 1

- Curățați aparatul conform descrierii din capitolul "Curățarea".

## Remediarea defecțiunilor

Defecțiunea	Cauza	Remediul
Aparatul nu funcționează.	Ștecărul nu este în priză.	Racordați ștecărul la rețeaua de curent.
	Aparatul este defect.	Adresați-vă serviciului pentru clienți.
Sandviciurile/vafele/alimentele prăjite sunt prea închise la culoare.	Sandviciurile/vafele/alimentele prăjite au stat prea mult în aparatul de preparat sandviciuri.	Luăți sandviciurile/vafele/alimentele prăjite de pe aparat.

## Rețete

### Toast olandez cu roșii

#### Ingrediente

- ◆ 4 felii de pâine prăjită
- ◆ apă
- ◆ ceapă de primăvară
- ◆ 1 roșie de mărime medie
- ◆ unt cu verdețuri
- ◆ 2 felii de șuncă fiartă
- ◆ sare
- ◆ piper proaspăt măcinat
- ◆ 2 felii de brânză Gouda

- 1) Spălați ceapa de primăvară și lăsați-o apoi să se usuce. Tăiați ceapa în două, pe lungime și apoi în bucăți mari. Puneți apa cu sare la fiert, într-o oală. Puneți apoi ceapa de primăvară în oală și lăsați-o aproximativ 1 minut la blânșat. Apoi puneți ceapa într-o strecurătoare, turnați apă rece peste aceasta și lăsați-o să se usuce.
- 2) Spălați roșia și tamponați-o ușor ca să se usuce. Tăiați-o în jumătate și îndepărtați partea verde. Tăiați roșia felii.
- 3) Ungeți o felie de pâine prăjită cu unt cu verdețuri și puneți cele două felii de șuncă deasupra. Puneți bucățile de ceapă și feliile de roșie deasupra. Asezonați cu sare și piper.
- 4) Adăugați feliile de brânză.
- 5) Ungeți și cealaltă felie de pâine cu puțin unt cu verdețuri și așezați-o deasupra, cu partea unsă în jos.

## **Toast italian**

### **Ingrediente**

- ◆ 4 felii de pâine prăjită
- ◆ 4 linguri de pulpă de roșii
- ◆ 2 linguri de maioneză
- ◆ sare
- ◆ verdețuri de Provence
- ◆ piper proaspăt măcinat
- ◆ 1 roșie de mărime medie
- ◆ 1 pachetel de brânză mozzarella
- ◆ piper colorat, proaspăt măcinat

- 1) Amestecați pulpa de roșii cu maioneză, sare, verdețuri de Provence și piper. Ungeți feliile de pâine cu acest amestec.
- 2) Spălați roșia și tamponați-o ușor ca să se usuce. Tăiați-o în jumătate și îndepărtați partea verde. Tăiați roșia felii.
- 3) Lăsați mozzarella într-o strecurătoare să se usuce apoi tăiați-o felii. Tăiați aceste felii încă o dată în două.
- 4) Puneți feliile de roșie și mozzarella pe una din feliile de pâine și asezonați cu piper.
- 5) Acoperiți acest sandvici cu cealaltă felie de pâine.

## Toast Hawaii

### Ingrediente

- ◆ 4 felii de pâine prăjită
- ◆ 2 felii de ananas (din doză)
- ◆ unt
- ◆ 2 felii de șuncă fiartă
- ◆ 2 felii de brânză

- 1) Lăsați ananasul într-o strecurătoare să se usuce.
- 2) Ungeți o felie de pâine cu unt.
- 3) Puneți șunca și ananasul pe această felia de pâine.
- 4) Brânza este ultima care se așează peste ananas.
- 5) Acoperiți acest sandvici cu cealaltă felie de pâine.

## Vafe

### Ingrediente

- ◆ 250 g de margarină sau unt
- ◆ cca 200 g de zahăr
- ◆ 2 pachetele de zahăr vanilat
- ◆ 5 ouă
- ◆ 500 g de făină
- ◆ 2 lingurițe de praf de copt
- ◆ 350 - 400 ml de lapte

- 1) Bateți ouăle până se fac spumă.
- 2) Adăugați zahărul și zahărul vanilat, apoi amestecați.
- 3) Mai adăugați și untul sau margarina.
- 4) Turnați apoi praful de copt în această compoziție.
- 5) În timp ce amestecați, adăugați treptat laptele și făina.
- 6) Amestecați totul bine cu un blender manual, până ce devine un aluat uniform.

## Vafe cu mere

### Ingrediente

- ◆ 250 g de margarină sau unt
- ◆ 75 g de zahăr
- ◆ 4 ouă
- ◆ 250 g de făină
- ◆ 1 linguriță de praf de copt
- ◆ 125 ml de lapte cald
- ◆ 300 g de mere (curățate, tăiate cubulețe)
- ◆ 50 g de migdale sau nuci măcinate

- 1) Bateți ouăle până se fac spumă.
- 2) Adăugați zahărul și amestecați.
- 3) Mai adăugați și untul sau margarina.
- 4) Turnați apoi praful de copt în această compoziție.
- 5) În timp ce amestecați, adăugați treptat laptele și făina.
- 6) La final, adăugați migdalele sau nucile și cubulețele de mere.
- 7) Amestecați totul bine cu un blender manual, până ce devine un aluat uniform.

## Frigărui

### Ingrediente

- ◆ 250 g de creveți curățați
- ◆ 2 căței de usturoi (tăiați mărunt)
- ◆ 5 linguri de ulei de măsline
- ◆ 12 roșii mici (cherry)
- ◆ 1 lingură de pătrunjel tocat
- ◆ sare, piper, boia

- 1) Puneți uleiul de măsline, usturoiul, puțină boia, sarea, piperul și pătrunjelul într-un vas și amestecați totul bine.
- 2) Adăugați creveții și amestecați, astfel încât să fie bine asezonați cu amestecul de verdețuri și condimente.
- 3) Lăsați creveții cca 20 de minute în acest amestec.
- 4) Puneți alternativ câte o roșie și un crevet pe un bețișor de lemn pentru frigărui.
- 5) Lăsați totul cca 5 minute pe grill.



## Eliminarea aparatelor uzate



**Nu aruncați aparatul sub nicio formă în gunoiul menajer obișnuit. Acest produs intră sub incidența Directivei Europene 2012/19/EU (Waste Electrical and Electronic Equipment).**

Eliminați aparatul prin intermediul unei firmei specializate și autorizate sau prin intermediul serviciului local de eliminare a deșeurilor. Respectați reglementările actuale în vigoare. Dacă aveți nelămuriri, contactați serviciul dumneavoastră local de eliminare a deșeurilor.



Informații despre posibilitățile de eliminare a produsului scos din uz pot fi obținute de la administrația locală.

## Garanția Kompennass Handels GmbH

Stimate client,

Pentru acest aparat se acordă o garanție de 3 ani de la data cumpărării. În cazul în care produsul prezintă defecte, beneficiați de drepturi legale față de vânzătorul produsului. Aceste drepturi legale nu sunt limitate prin garanția noastră prezentată în cele ce urmează.

### Condiții de garanție

Perioada de garanție începe de la data cumpărării. Păstrați cu grijă bonul fiscal original. Acesta este necesar pentru a dovedi cumpărarea.

Dacă în decurs de trei ani de la data cumpărării acestui produs apare un defect de material sau de fabricație, produsul va fi reparat sau înlocuit de către noi – la alegerea noastră – în mod gratuit. Garanția presupune ca în timpul perioadei de trei ani să se prezinte aparatul defect și dovada cumpărării (bonul fiscal), precum și o scurtă descriere în scris, în care să se specifice în ce constă defectul și când a apărut acesta.

Dacă defectul este acoperit de garanția noastră, veți primi înapoi produsul reparat sau unul nou. Odată cu reparația sau înlocuirea produsului nu începe o nouă perioadă de garanție.

### Perioada de garanție și pretențiile legale privind defectele

Perioada de garanție nu este prelungită după efectuarea reparațiilor realizate în perioada de garanție. Acest lucru este valabil și pentru piesele înlocuite și reparate. Eventualele deteriorări și deficiențe prezente deja la cumpărare trebuie semnalate imediat după dezambalarea produsului. Reparațiile necesare după expirarea perioadei de garanție se efectuează contra cost.

## Domeniul de aplicare a garanției

Aparatul a fost produs cu grijă, în conformitate cu orientările stricte privind calitatea și verificat cu rigurozitate înaintea livrării.

Garanția se acordă în caz de defecte de material sau de fabricație. Această garanție nu se extinde asupra componentelor produsului care sunt expuse uzurii normale și care, prin urmare, pot fi considerate piese de uzură sau asupra deteriorărilor apărute la componentele fragile, de exemplu comutatoare, acumulatori, forme de copt sau componente realizate din sticlă.

Această garanție se pierde în cazul în care produsul a fost deteriorat, a fost utilizat sau întreținut în mod necorespunzător. Pentru utilizarea corespunzătoare a produsului trebuie respectate cu strictețe toate indicațiile prezentate în instrucțiunile de utilizare. Trebuie evitate în mod obligatoriu utilizările și acțiunile nerecomandate sau care fac obiectul unor avertizări în cadrul instrucțiunilor de utilizare.

Aparatul este destinat numai uzului privat și nu utilizărilor comerciale. În cazul manevrării abuzive sau necorespunzătoare, al uzului de forță și al intervențiilor care nu au fost realizate de către filiala noastră autorizată de service, garanția își pierde valabilitatea.

## Procedura de acordare a garanției

Pentru a se asigura prelucrarea rapidă a solicitării dvs., urmați instrucțiunile de mai jos:

- Pentru toate solicitările păstrați la îndemână bonul fiscal și numărul articolului (de exemplu IAN 12345) ca dovadă a cumpărării.
- Numărul articolului poate fi consultat pe plăcuța de caracteristici, pe o gravură, pe coperta instrucțiunilor (în partea stângă, jos) sau pe autocolantul de pe partea din spate sau de jos.
- În cazul în care apar defecte funcționale sau alte defecțiuni, contactați mai întâi **telefonic** sau **prin e-mail** departamentul de service menționat în continuare.
- Apoi puteți expedia produsul înregistrat ca fiind defect la adresa de service care v-a fost comunicată, fără a plăti taxe poștale, anexând dovada cumpărării (bonul fiscal) și indicând în ce constă defectul și când a apărut acesta.



Acest manual, precum și multe altele, videoclipuri cu produsele și software-uri pot fi descărcate de pe [www.lidl-service.com](http://www.lidl-service.com).

## Service-ul

**RO** Service România

Tel.: 0800896637

E-Mail: [kompennass@lidl.ro](mailto:kompennass@lidl.ro)

IAN 313476

## Importator

Vă rugăm să aveți în vedere faptul că următoarea adresă nu reprezintă o adresă pentru service. Contactați mai întâi centrul de service indicat.

KOMPERNASS HANDELS GMBH

BURGSTRASSE 21

DE-44867 BOCHUM

GERMANIA

[www.kompennass.com](http://www.kompennass.com)

## Съдържание

<b>Въведение</b> . . . . .	<b>42</b>
Авторско право . . . . .	42
Ограничение на отговорността . . . . .	42
Употреба по предназначение . . . . .	42
<b>Окомплектовка на доставката</b> . . . . .	<b>43</b>
Предаване на опаковката за отпадъци . . . . .	43
<b>Описание на уреда</b> . . . . .	<b>44</b>
<b>Технически характеристики</b> . . . . .	<b>45</b>
<b>Указания за безопасност</b> . . . . .	<b>45</b>
<b>Смяна на сменяемите плочи</b> . . . . .	<b>48</b>
Поставяне на сменяемите плочи . . . . .	48
Изваждане на сменяемите плочи . . . . .	48
<b>Първо пускане в експлоатация</b> . . . . .	<b>49</b>
<b>Работа с уреда</b> . . . . .	<b>50</b>
Препичане на сандвичи . . . . .	50
Приготвяне на гофрети . . . . .	50
Печене на грил . . . . .	51
<b>Почистване</b> . . . . .	<b>52</b>
<b>Съхранение</b> . . . . .	<b>53</b>
<b>Отстраняване на неизправности</b> . . . . .	<b>53</b>
<b>Рецепти</b> . . . . .	<b>54</b>
Холандски тост с домати . . . . .	54
Италиански тост . . . . .	55
Хавайски тост . . . . .	56
Гофрети . . . . .	56
Ябълкови гофрети . . . . .	57
Скариди на шиш . . . . .	57
<b>Предаване за отпадъци</b> . . . . .	<b>58</b>
<b>Гаранция</b> . . . . .	<b>58</b>
Сервизно обслужване . . . . .	60
Вносител . . . . .	60

## Въведение

Поздравяваме ви за покупката на вашия нов уред!

Избрали сте модерен и висококачествен продукт. Ръководството за потребителя е неразделна част от този продукт. То съдържа важни указания относно безопасността, употребата и предаването за отпадъци. Преди да използвате продукта, се запознайте с всички указания за обслужване и безопасност. Използвайте този продукт само според описанието и за посочените области на приложение. Предавайте продукта на трети лица заедно с цялата документация.

## Авторско право

Тази документация е защитена от Закона за авторското право.

Всяко размножаване респ. препечатване на ръководството или на части от него, както и възпроизвеждането на изображенията, също и с направени промени в тях, е разрешено единствено с писменото съгласие на производителя.

## Ограничение на отговорността

Съдържащите се в това ръководство за потребителя техническа информация, данни и указания за свързването и обслужването отговарят на състоянието към момента на даването за печат и вземат под внимание нашите досегашни опит и познания.

Данните, фигурите и описанията в това ръководство не могат да бъдат основание за предявяване на претенции.

Производителят не поема отговорност за щети вследствие на неспазване на ръководството, нецелесъобразна употреба, некомпетентни ремонти, извършени без разрешение изменения или използване на неодобрен резервни части.

## Употреба по предназначение

Този уред е предвиден само за препичане на сандвичи с пълнеж, печене на гофрети и печене на грил на хранителни продукти.

Този уред е предназначен единствено за битова употреба. Не го използвайте за професионални цели!

## Окомплектовка на доставката

Стандартната окомплектовка на доставката включва следните компоненти:

- Тостер за сандвичи
- 2 сменяеми плочи „Сандвич“
- 2 сменяеми плочи „Гофрети“
- 2 сменяеми плочи „Грил“
- Ръководство за потребителя

- 1) Извадете уреда, сменяемите плочи и ръководството за потребителя от кутията.
- 2) Отстранете всички опаковъчни материали.

### УКАЗАНИЕ

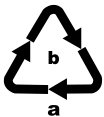
- ▶ Проверете доставката за комплектност и видими повреди.
- ▶ При непълна доставка или повреди в резултат на лоша опаковка или получени при транспортирането се обърнете към горещата линия на сервиза (вж. глава **Сервизно обслужване**).

## Предаване на опаковката за отпадъци

Опаковката предпазва уреда от повреди по време на транспортиране. Опаковъчните материали са подбрани от гледна точка на екологичната съвместимост и утилизацията и затова могат да се рециклират.



Връщането на опаковката в системата за циркулация на материалите спестява суровини и намалява количеството отпадъци. Предавайте за отпадъци опаковъчните материали, които повече не са ви необходими, съгласно действащите местни разпоредби.



Предавайте опаковката за отпадъци в съответствие с екологичните изисквания. Вземете под внимание обозначението върху различните опаковъчни материали и при необходимост ги събирайте разделно. Опаковъчните материали са обозначени със съкращения (a) и цифри (b) със следното значение:

- 1–7: пластмаси,
- 20–22: хартия и картон,,
- 80–98: композитни материали.

### УКАЗАНИЕ

- ▶ По възможност запазете оригиналната опаковка за времето на гаранционния срок, за да можете да опаковате правилно уреда, ако се наложи да се възползвате от гаранцията.

## Описание на уреда

Фигура А:

- ❶ Фиксатори
- ❷ Нагревателна спирала
- ❸ Долни държачи
- ❹ Нагревателна спирала
- ❺ Фиксатори
- ❻ Задни държачи

Фигура В (Плочи за сандвичи):

- ❷ Горни фиксиращи палци
- ❸ Долни и задни фиксиращи палци
- ❹ Предни фиксиращи палци

Фигура С (Плочи за гофрети):

- ❷ Горни фиксиращи палци
- ❸ Долни и задни фиксиращи палци
- ❹ Предни фиксиращи палци


Фигура D (Плочи за грил):

- ❷ Горни фиксиращи палци
- ❸ Долни и задни фиксиращи палци
- ❹ Предни фиксиращи палци

Фигура Е:

- ❿ Блокировка на капака
- ⓫ Контролен индикатор „Power“
- ⓬ Контролен индикатор „Готов за експлоатация“
- ⓭ Място за навиване на кабела

## Технически характеристики

Напрежение	220 – 240 V ~ (променлив ток), 50/60 Hz
Консумация на мощност	750 W
	Всички части на този уред, влизащи в контакт с хранителни продукти, са от материали, разрешени за контакт с хранителни продукти.

## Указания за безопасност

### **ПРЕДУПРЕЖДЕНИЕ!** **ОПАСНОСТ ОТ ТОКОВ УДАР!**

- ▶ За да се избегнат опасности, повредените захранващи кабели или щепсели трябва да се сменят незабавно от оторизирани специалисти.
- ▶ Използвайте уреда само в сухи помещения, не на открито.
- ⊘ Никога не потапяйте уреда във вода или други течности!  
В противен случай съществува опасност за живота вследствие на токов удар.
- ▶ При почистване внимавайте във вътрешността на уреда да не попада вода. Никога не мийте уреда под течаща вода.
- ▶ Никога не допускате контакт на уреда с вода. Никога не използвайте уреда в близост до вода или съдове с течности.
- ▶ По време на работа не допускате захранващият кабел да се намокри или навлажни. Прокарайте го така, че да не се притиска или поврежда по друг начин.
- ▶ След всяка употреба изваждайте щепсела от контакта, за да изключите уреда.
- ▶ Никога не отваряйте корпуса на уреда.



## **ПРЕДУПРЕЖДЕНИЕ!** **ОПАСНОСТ ОТ НАРАНЯВАНЕ!**

- ▶ Този уред може да се използва от деца на възраст над 8 години, както и от лица с намалени психически, сетивни или умствени възможности или без опит и/или знания, ако са под наблюдение или са инструктирани по отношение на безопасната употреба на уреда и са разбрали опасностите, произтичащи от работата с него.
- ▶ Не допускате деца да играят с уреда.
- ▶ Деца не трябва да извършват почистването и техническото обслужване от страна на потребителя, освен ако не са на възраст над 8 години и под наблюдение. Дръжте уреда и захранващия кабел далеч от деца на възраст под 8 години.
- ▶ По време на работа частите на уреда могат да се нагорещят. Затова докосвайте само дръжките.
- ▶ Преди почистване, смяна на плочите или прибиране оставете уреда да се охлади изцяло.
- ▶ Бъдете предпазливи при изваждането на готовите продукти (сандвичи, гофрети и др.). Уредът, както и продуктите са много горещи.
- ▶ Използвайте уреда само върху стабилна, неплъзгаща се, равна повърхност.
- ▶ За работа с уреда не използвайте външен таймер или отделна система за дистанционно управление.



**Внимание! Гореща повърхност!**

## **ВНИМАНИЕ! ОПАСНОСТ ОТ ПОЖАР!**

- ▶ Уредът не трябва да се използва в близост до горими материали.
- ▶ Не покривайте уреда, докато работи.
- ▶ Работете с уреда само върху устойчива на висока температура основа.
- ▶ Никога не оставяйте уреда да работи без наблюдение.

## **ВНИМАНИЕ! ОПАСНОСТ ОТ МАТЕРИАЛНИ ЩЕТИ!**

- ▶ Изваждайте готовите продукти само с пластмасова или дървена лопатка или друг подходящ, неметален предмет, за да не повредите незалепващото покритие на тостера за сандвичи.
- ▶ За почистване не използвайте агресивни почистващи средства или остри предмети.

## Смяна на сменяемите плочи

Разполагате с 3 различни сменяеми плочи за избор:

- Сменяеми плочи „Сандвич“: за приготвяне на сандвичи с пълнеж.
- Сменяеми плочи: „Гофрети“: за приготвяне на гофрети.
- Сменяеми плочи „Грил“: за печене на грил на месо, риба и др.

### ПРЕДУПРЕЖДЕНИЕ! ОПАСНОСТ ОТ ТОКОВ УДАР!

- ▶ Преди да смените сменяемите плочи, винаги първо изключвайте щепсела от контакта.

### ПРЕДУПРЕЖДЕНИЕ! ОПАСНОСТ ОТ НАРАНЯВАНЕ!

- ▶ Преди смяна на сменяемите плочи оставете уреда да се охлади!  
Опасност от изгаряне!

## Поставяне на сменяемите плочи

- 1) Отворете тостера за сандвичи, като освободите блокировката на капака **10** и отворите капака.
- 2) Горна сменяема плоча: Първо пхнете долните фиксиращи палци **8** в долните държачи **3**.
- 3) След това притиснете горните фиксиращи палци **7** към фиксаторите **1** така, че фиксиращите палци **7** да попаднат под фиксаторите **1** и плочата да се закрепил стабилно.
- 4) Долна сменяема плоча: Първо пхнете задните фиксиращи палци **8** в задните държачи **6**.
- 5) След това притиснете предните фиксиращи палци **9** към фиксаторите **5** така, че фиксиращите палци **9** да попаднат под фиксаторите **5** и плочата да се закрепил стабилно.
- 6) Натиснете силно веднъж в средата на долната плоча, за да се уверите, че е поставена стабилно.

## Изваждане на сменяемите плочи

- 1) Горна сменяема плоча: Избутайте фиксаторите **1** нагоре и същевременно наклонете плочата напред така, че да можете да я извадите от долните държачи **3**.
- 2) Долна сменяема плоча: Издърпайте фиксаторите **5** напред и същевременно повдигнете плочата така, че да можете да я извадите от задните държачи **6**.

## Първо пускане в експлоатация

Изпълнете следната процедура с всяка от трите двойки сменяеми плочи.

- Намазнете еднократно незалепащото покритие на сменяемите плочи с подходящо за готвене олио.

### **⚠ ПРЕДУПРЕЖДЕНИЕ! ОПАСНОСТ ОТ НАРАНЯВАНЕ!**

- ▶ Преди смяна на сменяемите плочи оставете уреда да се охлади!  
Опасност от изгаряне!
- Поставете двойка сменяеми плочи в уреда.
- Включете щепсела в контакт.
- Затворете уреда и го блокирайте посредством блокировката на капака **10**.
- Оставете уреда да загрее в продължение на припл. 10 минути.

### **УКАЗАНИЕ**

- ▶ При първата употреба може да се образува лек мирис (възможно е също леко образуване на дим). Това е нормално и изчезва след кратко време. Осигурете достатъчна вентилация на помещението. Например отворете прозорец.
- Изключете щепсела и оставете уреда да се охлади.
- Почистете сменяемите плочи и уреда, както е описано в глава „Почистване“.

Уредът е готов за експлоатация.

## Работа с уреда

### Препичане на сандвичи

- 1) Изберете сменяемите плочи „Сандвич“ и ги поставете.

#### **ВНИМАНИЕ! ОПАСНОСТ ОТ МАТЕРИАЛНИ ЩЕТИ!**

- ▶ Никога не използвайте едновременно две различни сменяеми плочи.

- 2) Затворете капака и го блокирайте посредством блокировката на капака ⑩.
- 3) Включете щепсела в контакт. Оранжевият контролен индикатор „Power“ ① свети.
- 4) След като уредът се загрее, зеленият контролен индикатор „Готов за експлоатация“ ⑫ светва.
- 5) Отворете капака и поставете два подготвени сандвича върху долната сменяема плоча.
- 6) Затворете капака и го блокирайте посредством блокировката на капака ⑩. Можете да избирате между две позиции на блокировката. В случай че дебелината на сандвича все пак е твърде голяма и поради това блокировката на капака ⑩ не може да се затвори, отстранете малко от пълнежа на сандвича.

#### **ВНИМАНИЕ! ОПАСНОСТ ОТ МАТЕРИАЛНИ ЩЕТИ!**

- ▶ Изваждайте сандвичите само с пластмасова или дървена лопатка или друг подходящ, неметален предмет, за да не повредите незалепващото покритие на тостера за сандвичи.

- 7) След прибл. 5 – 6 минути сандвичите са готови. Времето на приготвяне може да варира в зависимост от използвания пълнеж и личните предпочитания. Отворете капака и извадете сандвичите.
- 8) Ако не желаете да пригответе повече сандвичи, извадете щепсела от контакта.

### Приготвяне на гофрети

- 1) Изберете сменяемите плочи „Гофрети“ и ги поставете.

#### **ВНИМАНИЕ! ОПАСНОСТ ОТ МАТЕРИАЛНИ ЩЕТИ!**

- ▶ Никога не използвайте едновременно две различни сменяеми плочи.

- 2) Затворете капака и го блокирайте посредством блокировката на капака ⑩.
- 3) Включете щепсела в контакт. Оранжевият контролен индикатор „Power“ ① свети.
- 4) След като уредът се загрее, зеленият контролен индикатор „Готов за експлоатация“ ⑫ светва.
- 5) Отворете капака и сипете около 2 – 3 големи с.л. тесто за гофрети във всяка от двете форми за гофрети на долната плоча.
- 6) Затворете капака. **Не** блокирайте капака!

## ВНИМАНИЕ! ОПАСНОСТ ОТ МАТЕРИАЛНИ ЩЕТИ!

- ▶ Изваждайте гофретите само с пластмасова или дървена лопатка или друг подходящ, неметален предмет, за да не повредите незалепващото покритие на тостера за сандвичи.
- 7) След прибл. 5 – 7 минути гофретите са готови. Времето на приготвяне може да варира в зависимост от използваното тесто за гофрети и личните предпочитания. Отворете капака и извадете гофретите.
  - 8) Ако не желаете да пригответе повече гофрети, извадете щепсела от контакта.

## Печене на грил

- 1) Изберете сменяемите плочи „Грил“ и ги поставете.

## ВНИМАНИЕ! ОПАСНОСТ ОТ МАТЕРИАЛНИ ЩЕТИ!


- ▶ Никога не използвайте едновременно две различни сменяеми плочи.
- 2) Затворете капака и го блокирайте посредством блокировката на капака ⑩.
  - 3) Включете щепсела в контакт. Оранжевият контролен индикатор „Power“ ⑪ свети.
  - 4) След като уредът се загрее, зеленият контролен индикатор „Готов за експлоатация“ ⑫ светва.
  - 5) Отворете капака и поставете хранителните продукти, които ще печете на грил, върху долната сменяема плоча.
  - 6) Затворете капака. **Не** блокирайте капака!
  - 7) От време на време проверявайте степента на зачервяване, като повдигате капака.

## ВНИМАНИЕ – ОПАСНОСТ ОТ МАТЕРИАЛНИ ЩЕТИ!

- ▶ Вземайте готовите продукти от сменяемите плочи само с пластмасова или дървена лопатка или друг подходящ, неметален предмет, за да не повредите незалепващото покритие.
- 8) След като се изпекат, вземете готовите продукти от сменяемата плоча.
  - 9) Ако няма да използвате повече уреда, изключете щепсела от контакта.

## Почистване

### ПРЕДУПРЕЖДЕНИЕ! ОПАСНОСТ ОТ ТОКОВ УДАР!

- ▶ Изключете щепсела от контакта, преди да почистите уреда.
-  Никого не потапяйте уреда във вода или други течности! В противен случай съществува опасност за живота вследствие токов удар.

### ПРЕДУПРЕЖДЕНИЕ! ОПАСНОСТ ОТ НАРАНЯВАНЕ!

- ▶ Преди почистване оставете уреда да се охлади. Опасност от изгаряне!

### ВНИМАНИЕ! ОПАСНОСТ ОТ МАТЕРИАЛНИ ЩЕТИ!

- ▶ Не използвайте агресивни или абразивни препарати за почистване. Това поврежда повърхността на уреда.

### УКАЗАНИЕ

- ▶ Не оставяйте уреда непочистен за продължително време. Изчакайте, докато уредът се охлади достатъчно и може да се докосва без опасност от изгаряне. Тогава остатъците от хранителни продукти се отстраняват по-лесно.
- Почиствайте корпуса със суха или леко навлажнена кърпа.
- Свалете сменяемите плочи и ги измийте с топла вода, като добавите малко количество препарат за миене на чинии.

### УКАЗАНИЕ

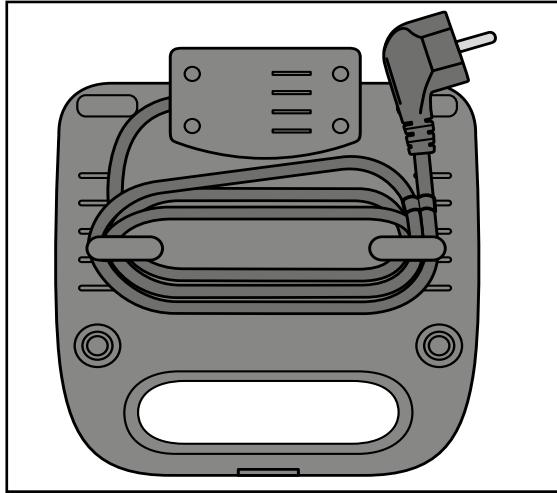


За щадящо почистване на сменяемите плочи препоръчваме да ги миете ръчно съгласно описанието. Но можете да миете сменяемите плочи и в съдомиялна машина.

- В случай че в отделението на нагревателните спирали **2** **4** под сменяемите плочи попадне мазнина или хранителен продукт, постъпете както следва:
  - Попийте мазнината или течността с лист кухненска хартия.
  - Отстранете загорелите остатъци с дървена лопатка или малка дървена клечка.
- Подсушете добре всички части преди следваща употреба.

## Съхранение

- Съхранявайте тостера за сандвичи на сухо място.
- Навийте кабела около държачите за кабела на мястото за навиване на кабела **13** върху задната страна на уреда. Фиксирайте кабела с щипката за кабела (вж. фиг. 1):



Фиг. 1

- Почиствайте уреда, както е описано в глава „Почистване“.

## Отстраняване на неизправности

Неизправност	Причина	Начин на отстраняване
Уредът не функционира.	Щепселът не е включен в контакта.	Включете уреда в електрическата мрежа.
	Уредът е повреден.	Обърнете се към сервизната служба.
Сандвичите/Гофретите/Продуктите за печене на грил потъмяват твърде много.	Сандвичите/Гофретите/Продуктите за печене на грил са били твърде дълго в тостера за сандвичи.	Изваждайте по-рано сандвичите/гофретите/продуктите за печене на грил.



## Рецепти

### Холандски тост с домати

#### Продукти

- ◆ 4 филии хляб за тост
- ◆ вода
- ◆ зелен лук
- ◆ 1 средно голям домати
- ◆ масло със зелени подправки
- ◆ 2 резена варена шунка
- ◆ сол
- ◆ прясно смлян черен пипер
- ◆ 2 филийки прясно сирене гауда

- 1) Измийте зеления лук и след това го оставете да се отцеди. Разполовете стръковете зелен лук по дължина и ги нарежете на големи парчета. Оставете да заври вода със сол в тенджерата. Прибавете зеления лук и го бланширайте в продължение на около 1 минута. След това изсипете зеления лук в гевгир, залейте го със студена вода и го оставете да се отцеди.
- 2) Измийте домати и ги подсушете с потупване. Разполовете ги и отстранете зеленото около дръжките им. Нарежете домати на филийки.
- 3) Намажете една филия хляб за тост с масло със зелени подправки и върху намазаната филия поставете сгънат резен шунка. Отгоре разпределете парченцата зелен лук и филийки домати. Подправете със сол и черен пипер.
- 4) Поставете филийките сирене върху филията хляб за тост.
- 5) Намажете друга филия хляб за тост с малко масло със зелени подправки и с намазаната страна надолу покрийте сандвича.

## Италиански тост

### Продукти

- ◆ 4 филии хляб за тост
- ◆ 4 с.л. доматиена паста
- ◆ 2 с.л. майонеза
- ◆ сол
- ◆ провансалски подправки
- ◆ прясно смлян черен пипер
- ◆ 1 средно голям домати
- ◆ 1 п. сирене моцарела
- ◆ прясно смлян цветен пипер

- 1) Разбъркайте доматиената паста, майонезата, солта, провансалските подправки и черния пипер. Намажете филиите хляб за тост със сместа.
- 2) Измийте доматиите и ги подсушете с потупване. Разполовете ги и отстранете зеленото около дръжките им. Нарезете доматиите на филийки.
- 3) Поставете сиренето моцарела в гевгир, за да се отцеди и го нарежете на филийки. Разрежете ги още веднъж наполовина.
- 4) Върху вече намазаната филия хляб за тост наредете филийки домати и моцарела и поръсете с черен пипер.
- 5) Покрийте сандвича с другата филия хляб за тост.

## Хавайски тост

### Продукти

- ◆ 4 филии хляб за тост
- ◆ 2 резена ананас (от консерва)
- ◆ масло
- ◆ 2 резена варена шунка
- ◆ 2 слайса сирене

- 1) Поставете ананаса в гевгир, за да се отцеди.
- 2) Намажете филията хляб за тост с масло.
- 3) Върху филията хляб за тост наредете шунката и ананаса.
- 4) Накрая поставете сиренето върху ананаса.
- 5) Покрийте сандвича с филия хляб за тост.

## Гофрети

### Продукти

- ◆ 250 г маргарин или масло
- ◆ прибл. 200 г захар
- ◆ 2 пакетчета ванилова захар
- ◆ 5 яйца
- ◆ 500 г брашно
- ◆ 2 ч.л. бакпулвер
- ◆ 350 - 400 ml мляко

- 1) Разбийте на пана яйцата.
- 2) Добавете захарта и ваниловата захар и разбъркайте всичко.
- 3) Добавете разтопеното масло или маргарин.
- 4) Смесете с бакпулвера.
- 5) Постепенно добавяйте редувайки мляко и брашно, като бъркате непрекъснато.
- 6) Смесете всичко с миксер на най-силна степен до образуване на гладко тесто.

## Ябълкови гофрети

### Продукти

- ◆ 250 g маргарин или масло
- ◆ 75 g захар
- ◆ 4 яйца
- ◆ 250 g брашно
- ◆ 1 ч.л. бакпулвер
- ◆ 125 ml топло мляко
- ◆ 300 g ябълки (обелени и нарязани на кубчета)
- ◆ 50 g настъргани бадеми или орехи

- 1) Разбийте на пяна яйцата.
- 2) Добавете захарта и разбъркайте всичко.
- 3) Добавете разтопеното масло или маргарин.
- 4) Смесете с бакпулвера.
- 5) Постепенно добавяйте редувайки мляко и брашно, като бъркате непрекъснато.
- 6) Накрая прибавете бадемите или орехите и ябълковите кубчета.
- 7) Смесете всичко с миксер на най-силна степен до образуване на гладко тесто.

## Скариди на шиш

### Продукти

- ◆ 250 g средно големи, белени скариди
- ◆ 2 скилидки чесън (ситно накълцан)
- ◆ 5 с.л. зехтин
- ◆ 12 малки домата (чери домати)
- ◆ 1 с.л. нарязан магданоз
- ◆ сол, черен пипер, червен пипер на прах

- 1) Сипете зехтина, чесъна, малко червен пипер на прах, сол, черен пипер и магданоза в купа и смесете всичко.
- 2) Прибавете скаридите и разбъркайте всичко така, че скаридите да се пропият добре със сместа от подправки.
- 3) Оставете скаридите около 20 минути в сместа.
- 4) На дървен шиш нанижете домати и скариди, като ги редувате.
- 5) Печете шишовете на грил около 5 минути.

## Предаване за отпадъци



**В никакъв случай не изхвърляйте уреда с обикновените битови отпадъци. Този продукт подлежи на европейската директива 2012/19/EU (Waste Electrical and Electronic Equipment, Директива за отпадъци от електрическо и електронно оборудване).**

Предайте уреда за отпадъци чрез лицензирана фирма за управление на отпадъци или общинската служба за управление на отпадъците. Спазвайте действащите в момента разпоредби. В случай на съмнение се обърнете към местния пункт за събиране на отпадъци.



Информацията относно възможностите за предаване за отпадъци на излезлия от употреба продукт можете да получите от вашата общинска или градска управа.

## Гаранция

Уважаеми клиенти,

за този уред получавате 3 години гаранция от датата на покупката. В случай на несъответствие на продукта с договора за продажба Вие имате законно право да предявите рекламация пред продавача на продукта при условията и в сроковете, определени в чл.112-115\* от Закона за защита на потребителите. Вашите права, произтичащи от посочените разпоредби, не се ограничават от нашата по-долу представена търговска гаранция и независимо от нея продавачът на продукта отговаря за липсата на съответствие на потребителската стока с договора за продажба съгласно Закона за защита на потребителите.

## Гаранционни условия

Гаранционният срок започва да тече от датата на покупката. Пазете добре оригиналната касова бележка. Този документ е необходим като доказателство за покупката. Ако в рамките на три години от датата на закупуване на този продукт се появи дефект на материала или производствен дефект, продуктът ще бъде безплатно ремонтиран или заменен – по наш избор. Гаранцията предполага в рамките на тригодишния гаранционен срок да се представят дефектния уред и касовата бележка (касовият бон) и писмено да се обясни в какво се състои дефектът и кога е възникнал. Ако дефектът е покрит от нашата гаранция, Вие ще получите обратно ремонтирания или нов продукт. С ремонта или смяната на продукта не започва да тече нов гаранционен срок.

## Гаранционен срок и законови претенции при дефекти

Гаранционната услуга не удължава гаранционния срок. Това важи също и за сменените и ремонтирани части. За евентуално наличните повреди и дефекти още при покупката трябва да се съобщи веднага след разопаковането. Евентуалните ремонти след изтичане на гаранционния срок са срещу заплащане.

## Обхват на гаранцията

Уредът е произведен грижливо според строгите изисквания за качество и добросъвестно изпитан преди доставка. Гаранцията важи за дефекти на материала или производствени дефекти. Гаранцията не обхваща частите на продукта, които подлежат на нормално износване, поради което могат да бъдат разглеждани като бързо износващи се части (например филтри или приставки) или повредите на чупливи части (например прекъсвачи, батерии или такива произведени от стъкло). Гаранцията отпада, ако уредът е повреден поради неправилно използване или в резултат на неосъществяване на техническа поддръжка. За правилната употреба на продукта трябва точно да се спазват всички указания в упътването за обслужване.

Предназначение и действия, които не се препоръчват от упътването за експлоатация или за които то предупреждава, трябва задължително да се избягват. Продуктът е предназначен само за частна, а не за стопанска употреба. При злоупотреба и неправилно третиране, употреба на сила и при интервенции, които не са извършени от клона на нашия оторизиран сервиз, гаранцията отпада.

## Процедура при гаранционен случай

За да се гарантира бърза обработка на Вашия случай, следвайте следните указания:

- За всички запитвания подгответе касовата бележка и идентификационния номер (IAN **313476**) като доказателство за покупката.
- Вземете артикулния номер от фабричната табелка.
- При възникване на функционални или други дефекти първо се свържете по телефона или чрез имейл с долупосочения сервизен отдел. След това ще получите допълнителна информация за уреждането на Вашата рекламация.
- След съгласуване с нашия сервиз можете да изпратите дефектния продукт на посочения Ви адрес на сервиза безплатно за Вас, като приложите касовата бележка (касовия бон) и посочите в какво се състои дефектът и кога е възникнал. За да се избегнат проблеми с приемането и допълнителни разходи, задължително използвайте само адреса, който Ви е посочен. Осигурете изпращането да не е като експресен товар или като друг специален товар. Изпратете уреда заедно с всички принадлежности, доставени при покупката, и осигурете достатъчно сигурна транспортна опаковка.

## Ремонтен сервиз / извънгаранционно обслужване

Ремонти извън гаранцията можете да възложите на клона на нашия сервиз срещу заплащане. Той с удоволствие ще Ви направи предварителна калкулация. Можем да обработваме само уреди, които са достатъчно опаковани и изпратени с платени транспортни разходи.

**Внимание:** Изпратете Вашия уред на клона на нашия сервиз почистен и с указание за дефекта. Уредите, изпратени с неплатени транспортни разходи – с наложен платеж, като експресен или друг специален товар – не се приемат.

Ние ще извършим безплатно изхвърлянето на изпратените от Вас дефектни уреди.

## Сервизно обслужване

**BG** България  
Тел.: 00800 111 4920  
Е-мейл: kompernass@lidl.bg

IAN 313476

## Вносител

Моля, обърнете внимание, че следващият адрес не е адрес на сервиза. Първо се свържете с горепосочения сервизен център.

KOMPERNASS HANDELS GMBH

BURGSTRASSE 21

DE-44867 BOCHUM

ГЕРМАНИЯ

[www.kompernass.com](http://www.kompernass.com)

**\* Чл. 112.**

- (1) При несъответствие на потребителската стока с договора за продажба потребителите имат право да предявят рекламация, като поиска от продавача да приведе стоката в съответствие с договора за продажба. В този случай потребителят може да избира между извършване на ремонт на стоката или замяната ѝ с нова, освен ако това е невъзможно или избраният от него начин за обезщетение е непропорционален в сравнение с другия.
- (2) Смята се, че даден начин за обезщетяване на потребителя е непропорционален, ако неговото използване налага разходи на продавача, които в сравнение с другия начин на обезщетяване са неразумни, като се вземат предвид:
  1. стойността на потребителската стока, ако нямаше липса на несъответствие;
  2. значимостта на несъответствието;
  3. възможността да се предложи на потребителя друг начин на обезщетяване, който не е свързан със значителни неудобства за него.

**Чл. 113.**

- (1) Когато потребителската стока не съответства на договора за продажба, продавачът е длъжен да я приведе в съответствие с договора за продажба.
- (2) Привеждането на потребителската стока в съответствие с договора за продажба трябва да се извърши в рамките на един месец, считано от предявяването на рекламацията от потребителя.
- (3) След изтичането на срока по ал. 2 потребителят има право да развали договора и да му бъде възстановена заплатената сума или да иска намаляване на цената на потребителската стока съгласно чл. 114.
- (4) Привеждането на потребителската стока в съответствие с договора за продажба е безплатно за потребителя. Той не дължи разходи за експедиране на потребителската стока или за материали и труд, свързани с ремонта ѝ, и не трябва да понесе значителни неудобства.
- (5) Потребителят може да иска и обезщетение за претърпените вследствие на несъответствието вреди.



## Чл. 114.

- (1) При несъответствие на потребителската стока с договора за продажба и когато потребителят не е удовлетворен от решаването на рекламацията по чл. 113, той има право на избор между една от следните възможности: 1. разваляне на договора и възстановяване на заплатената от него сума; 2. намаляване на цената.
- (2) Потребителят не може да претендира за възстановяване на заплатената сума или за намаляване цената на стоката, когато търговецът се съгласи да бъде извършена замяна на потребителската стока с нова или да се поправи стоката в рамките на един месец от предявяване на рекламацията от потребителя.
- (3) Търговецът е длъжен да удовлетвори искане за разваляне на договора и да възстанови заплатената от потребителя сума, когато след като е удовлетворил три рекламации на потребителя чрез извършване на ремонт на една и съща стока, в рамките на срока на гаранцията по чл. 115, е налице следваща поява на несъответствие на стоката с договора за продажба. (4) (Предишна ал. 3 - ДВ, бр. 61 от 2014 г., в сила от 25.07.2014 г.) Потребителят не може да претендира за разваляне на договора, ако несъответствието на потребителската стока с договора е незначително.

## Чл. 115.

- (1) Потребителят може да упражни правото си по този раздел в срок до две години, считано от доставянето на потребителската стока.
- (2) Срокът по ал. 1 спира да тече през времето, необходимо за поправката или замяната на потребителската стока или за постигане на споразумение между продавача и потребителя за решаване на спора.
- (3) Упражняването на правото на потребителя по ал. 1 не е обвързано с никакъв друг срок за предявяване на иск, различен от срока по ал. 1.

# Inhaltsverzeichnis

<b>Einführung</b> .....	<b>64</b>
Urheberrecht .....	64
Haftungsbeschränkung .....	64
Bestimmungsgemäße Verwendung .....	64
<b>Lieferumfang</b> .....	<b>65</b>
Entsorgung der Verpackung .....	65
<b>Gerätebeschreibung</b> .....	<b>66</b>
<b>Technische Daten</b> .....	<b>67</b>
<b>Sicherheitshinweise</b> .....	<b>67</b>
<b>Austauschen der Wechselplatten</b> .....	<b>70</b>
Einsetzen der Wechselplatten .....	70
Herausnehmen der Wechselplatten .....	70
<b>Erste Inbetriebnahme</b> .....	<b>71</b>
<b>Bedienen</b> .....	<b>72</b>
Sandwiches rösten .....	72
Waffeln backen .....	72
Grillen .....	73
<b>Reinigen</b> .....	<b>74</b>
<b>Aufbewahren</b> .....	<b>75</b>
<b>Fehlerbehebung</b> .....	<b>75</b>
<b>Rezepte</b> .....	<b>76</b>
Holländischer Tomatentost .....	76
Italienischer Toast .....	77
Toast Hawaii .....	78
Waffeln .....	78
Apfelwaffeln .....	79
Garnelenspieß .....	79
<b>Entsorgung</b> .....	<b>80</b>
<b>Garantie der Kompertnaß Handels GmbH</b> .....	<b>80</b>
Service .....	82
Importeur .....	82

## Einführung

Herzlichen Glückwunsch zum Kauf Ihres neuen Gerätes!

Sie haben sich damit für ein modernes und hochwertiges Produkt entschieden. Die Bedienungsanleitung ist Bestandteil dieses Produktes. Sie enthält wichtige Hinweise für Sicherheit, Gebrauch und Entsorgung. Machen Sie sich vor der Benutzung des Produkts mit allen Bedien- und Sicherheitshinweisen vertraut. Benutzen Sie dieses Produkt nur wie beschrieben und für die angegebenen Einsatzbereiche. Händigen Sie alle Unterlagen bei Weitergabe des Produkts an Dritte mit aus.

## Urheberrecht

Diese Dokumentation ist urheberrechtlich geschützt.

Jede Vervielfältigung bzw. jeder Nachdruck, auch auszugsweise, sowie die Wiedergabe der Abbildungen, auch im veränderten Zustand, ist nur mit schriftlicher Zustimmung des Herstellers gestattet.

## Haftungsbeschränkung

Alle in dieser Bedienungsanleitung enthaltenen technischen Informationen, Daten und Hinweise für den Anschluss und die Bedienung entsprechen dem letzten Stand bei Drucklegung und erfolgen unter Berücksichtigung unserer bisherigen Erfahrungen und Erkenntnisse nach bestem Wissen.

Aus den Angaben, Abbildungen und Beschreibungen in dieser Anleitung können keine Ansprüche hergeleitet werden.

Der Hersteller übernimmt keine Haftung für Schäden aufgrund von Nichtbeachtung der Anleitung, nicht bestimmungsgemäßer Verwendung, unsachgemäßen Reparaturen, unerlaubt vorgenommenen Veränderungen oder Verwendung nicht zugelassener Ersatzteile.

## Bestimmungsgemäße Verwendung

Dieses Gerät ist ausschließlich vorgesehen für das Rösten von gefüllten Sandwiches, das Backen von Waffeln und das Grillen von Lebensmitteln.

Dieses Gerät ist ausschließlich für die Benutzung in privaten Haushalten bestimmt. Benutzen Sie das Gerät nicht gewerblich!

## Lieferumfang

Das Gerät wird standardmäßig mit folgenden Komponenten geliefert:

- Sandwichmaker
- 2 Wechselplatten „Sandwich“
- 2 Wechselplatten „Waffeln“
- 2 Wechselplatten „Grill“
- Bedienungsanleitung

- 1) Entnehmen Sie das Gerät, die Wechselplatten und die Bedienungsanleitung aus dem Karton.
- 2) Entfernen Sie sämtliches Verpackungsmaterial.

### HINWEIS

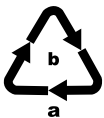
- ▶ Prüfen Sie die Lieferung auf Vollständigkeit und auf sichtbare Schäden.
- ▶ Bei einer unvollständigen Lieferung oder Schäden infolge mangelhafter Verpackung oder durch Transport wenden Sie sich an die Service-Hotline (siehe Kapitel **Service**).

## Entsorgung der Verpackung

Die Verpackung schützt das Gerät vor Transportschäden. Die Verpackungsmaterialien sind nach umweltverträglichen und entsorgungstechnischen Gesichtspunkten ausgewählt und deshalb recyclebar.



Die Rückführung der Verpackung in den Materialkreislauf spart Rohstoffe und verringert das Abfallaufkommen. Entsorgen Sie nicht mehr benötigte Verpackungsmaterialien gemäß den örtlich geltenden Vorschriften.



Entsorgen Sie die Verpackung umweltgerecht.

Beachten Sie die Kennzeichnung auf den verschiedenen Verpackungsmaterialien und trennen Sie diese gegebenenfalls gesondert. Die Verpackungsmaterialien sind gekennzeichnet mit Abkürzungen (a) und Ziffern (b) mit folgender Bedeutung:  
1–7: Kunststoffe,  
20–22: Papier und Pappe,  
80–98: Verbundstoffe.

### HINWEIS

- ▶ Heben Sie, wenn möglich, die Originalverpackung während der Garantiezeit des Gerätes auf, um das Gerät im Garantiefall ordnungsgemäß verpacken zu können.

## Gerätebeschreibung

Abbildung A:

- ❶ Arretierungen
- ❷ Heizschlange
- ❸ untere Halterungen
- ❹ Heizschlange
- ❺ Arretierungen
- ❻ hintere Halterungen

Abbildung B (Sandwichplatten):

- ❷ obere Rastnasen
- ❸ untere und hintere Rastnasen
- ❹ vordere Rastnasen

Abbildung C (Waffelplatten):

- ❷ obere Rastnasen
- ❸ untere und hintere Rastnasen
- ❹ vordere Rastnasen


Abbildung D (Grillplatten):

- ❷ obere Rastnasen
- ❸ untere und hintere Rastnasen
- ❹ vordere Rastnasen

Abbildung E:

- ❿ Deckelverriegelung
- ⓫ Kontrollleuchte „Power“
- ⓬ Kontrollleuchte „Betriebsbereit“
- ⓭ Kabelaufwicklung

## Technische Daten

Spannung	220 – 240 V ~ (Wechselstrom), 50/60 Hz
Leistungsaufnahme	750 W
	Alle Teile dieses Gerätes, die mit Lebensmitteln in Berührung kommen, sind lebensmittelecht.

## Sicherheitshinweise

### **WARNUNG! STROMSCHLAGEGFAHR!**

- ▶ Lassen Sie beschädigte Netzkabel oder Netzstecker sofort von autorisiertem Fachpersonal ersetzen, um Gefährdungen zu vermeiden.
- ▶ Verwenden Sie das Gerät nur in trockenen Räumen, nicht im Freien.
- ⊘ Tauchen Sie das Gerät niemals in Wasser oder andere Flüssigkeiten! Andernfalls besteht Lebensgefahr durch elektrischen Schlag.
- ▶ Achten Sie beim Reinigen darauf, dass kein Wasser in das Innere des Gerätes gelangt. Reinigen Sie das Gerät nie unter fließendem Wasser.
- ▶ Stellen Sie sicher, dass das Gerät niemals mit Wasser in Berührung kommen kann. Betreiben Sie das Gerät niemals in der Nähe von Wasser oder neben Gefäßen, die Flüssigkeit enthalten.
- ▶ Achten Sie darauf, dass im Betrieb das Netzkabel niemals nass oder feucht wird. Führen Sie es so, dass es nicht eingeklemmt oder anderweitig beschädigt werden kann.
- ▶ Ziehen Sie nach jedem Gebrauch den Netzstecker aus der Netzsteckdose, um das Gerät auszuschalten.
- ▶ Öffnen Sie nie das Gehäuse des Gerätes.

## **WARNUNG! VERLETZUNGSGEFAHR!**

- ▶ Dieses Gerät kann von Kindern ab 8 Jahren sowie von Personen mit reduzierten physischen, sensorischen oder mentalen Fähigkeiten oder Mangel an Erfahrung und/oder Wissen benutzt werden, wenn sie beaufsichtigt oder bezüglich des sicheren Gebrauchs des Gerätes unterwiesen wurden und die daraus resultierenden Gefahren verstanden haben.
- ▶ Kinder dürfen nicht mit dem Gerät spielen.
- ▶ Reinigung und Benutzer-Wartung dürfen nicht durch Kinder durchgeführt werden, es sei denn, sie sind älter als 8 Jahre und beaufsichtigt. Kinder jünger als 8 Jahre sind vom Gerät und der Anschlussleitung fernzuhalten.
- ▶ Die Geräteteile können im Betrieb heiß werden. Fassen Sie daher nur die Griffe an.
- ▶ Lassen Sie das Gerät erst vollständig abkühlen, bevor Sie es reinigen, die Wechselplatten austauschen oder es verstauen.
- ▶ Seien Sie vorsichtig beim Herausnehmen der fertigen Speisen (Sandwiches, Waffeln etc.). Das Gerät, sowie die Speisen sind sehr heiß.
- ▶ Betreiben Sie das Gerät nur auf einer stabilen, rutschfesten und ebenen Stellfläche.
- ▶ Benutzen Sie keine externe Zeitschaltuhr oder ein separates Fernwirksystem, um das Gerät zu betreiben.



**Achtung! Heiße Oberfläche!**

## **ACHTUNG! BRANDGEFAHR!**

- ▶ Das Gerät darf nicht in der Nähe von brennbaren Materialien verwendet werden.
- ▶ Decken Sie das Gerät nicht ab, solange es in Betrieb ist.
- ▶ Betreiben Sie das Gerät nur auf einer hitzebeständigen Unterlage.
- ▶ Betreiben Sie das Gerät niemals unbeaufsichtigt.

## **ACHTUNG! SACHSCHADEN!**

- ▶ Entnehmen Sie die Speisen nur mit einem Kunststoff- oder Holzspatel oder einem anderen geeigneten, nichtmetallischen Gegenstand, um die Antihafbeschichtung des Sandwichmakers nicht zu zerstören.
- ▶ Benutzen Sie zur Reinigung keine scharfen Putzmittel und spitze Gegenstände.



## Austauschen der Wechselplatten

Sie können zwischen 3 verschiedenen Wechselplatten wählen:

- Wechselplatten „Sandwich“: zur Zubereitung von gefüllten Sandwiches.
- Wechselplatten „Waffeln“: zum Backen von Waffeln.
- Wechselplatten „Grill“: zum Grillen von Fleisch, Fisch etc.

### **WARNUNG! STROMSCHLAGEGFAHR**

- ▶ Ziehen Sie erst den Netzstecker aus der Steckdose, bevor Sie die Wechselplatten austauschen.

### **WARNUNG! VERLETZUNGSGEFAHR!**

- ▶ Lassen Sie das Gerät vor dem Austauschen der Wechselplatten abkühlen! Verbrennungsgefahr!

## Einsetzen der Wechselplatten

- 1) Öffnen Sie den Sandwichmaker, indem Sie die Deckelverriegelung **10** lösen und den Deckel aufklappen.
- 2) Obere Wechselplatte: Schieben Sie zuerst die unteren Rastnasen **8** in die unteren Halterungen **3**.
- 3) Drücken Sie nun die oberen Rastnasen **7** auf die Arretierungen **1**, so dass die Rastnasen **7** unter die Arretierungen **1** springen und die Wechselplatte fest sitzt.
- 4) Untere Wechselplatte: Schieben Sie zuerst die hinteren Rastnasen **8** in die hinteren Halterungen **6**.
- 5) Drücken Sie nun die vorderen Rastnasen **9** auf die Arretierungen **5**, so dass die Rastnasen **9** unter die Arretierungen **5** springen und die Wechselplatte fest sitzt.
- 6) Drücken Sie einmal kräftig auf die Mitte der unteren Wechselplatte, um sicherzustellen, dass diese sicher eingesetzt ist.

## Herausnehmen der Wechselplatten

- 1) Obere Wechselplatte: Schieben Sie die Arretierungen **1** nach oben und kippen Sie gleichzeitig die Wechselplatte nach vorne, so dass Sie diese aus den unteren Halterungen **3** herausheben können.
- 2) Untere Wechselplatte: Ziehen Sie die Arretierungen **5** nach vorne und heben Sie die Wechselplatte an, so dass Sie diese aus den hinteren Halterungen **6** herausziehen können.

## Erste Inbetriebnahme

Führen Sie die folgende Prozedur mit jedem der 3 Wechsellattenpaare durch.

- Reiben Sie einmalig die Antihafbeschichtung der Wechsellatten mit zum Kochen geeignetem Öl ein.

### **⚠ WARNUNG! VERLETZUNGSGEFAHR!**

- ▶ Lassen Sie das Gerät vor dem Wechseln der Wechsellatten abkühlen! Verbrennungsgefahr!

- Setzen Sie ein Paar der Wechsellatten in das Gerät ein.
- Stecken Sie den Netzstecker in eine Netzsteckdose.
- Schließen Sie das Gerät und verriegeln Sie es mit der Deckelverriegelung **10**.
- Lassen Sie das Gerät ca. 10 Minuten aufheizen.

### **HINWEIS**

- ▶ Beim ersten Gebrauch kann ein leichter Geruch entstehen (auch geringe Rauchentwicklung möglich). Dieser ist normal und verliert sich nach kurzer Zeit. Sorgen Sie bitte für ausreichende Entlüftung. Öffnen Sie zum Beispiel ein Fenster.
- Ziehen Sie den Netzstecker und lassen Sie das Gerät abkühlen.
- Reinigen Sie die Wechsellatten und das Gerät wie im Kapitel „Reinigen“ beschrieben.

Das Gerät ist nun betriebsbereit.

## Bedienen

### Sandwiches rösten

- 1) Wählen Sie die Wechselplatten „Sandwich“ und setzen Sie diese ein.

#### ACHTUNG! SACHSCHADEN!

- ▶ Benutzen Sie niemals zwei verschiedene Wechselplatten gleichzeitig.

- 2) Schließen Sie den Deckel und verriegeln Sie ihn mit der Deckelverriegelung ⑩.
- 3) Stecken Sie den Netzstecker in eine Netzsteckdose. Die rote Kontrollleuchte „Power“ ① leuchtet.
- 4) Sobald das Gerät aufgeheizt ist, leuchtet die grüne Kontrollleuchte „Betriebsbereit“ ⑫.
- 5) Öffnen Sie den Deckel und legen Sie zwei vorbereitete Sandwiches auf die untere Wechselplatte.
- 6) Schließen Sie den Deckel und verriegeln Sie ihn mit der Deckelverriegelung ⑩. Sie können zwischen zwei Verriegelungseinstellungen wählen. Sollte das Sandwich dennoch zu dick sein, so dass sich die Deckelverriegelung ⑩ nicht schließen lässt, entfernen Sie etwas Belag von den Sandwiches.

#### ACHTUNG! SACHSCHADEN!

- ▶ Entnehmen Sie die Sandwiches nur mit einem Kunststoff- oder Holzspatel oder einem anderen geeigneten, nichtmetallischen Gegenstand, um die Antihafbeschichtung des Sandwichmakers nicht zu zerstören.

- 7) Nach ca. 5 – 6 Minuten sind die Sandwiches fertig. Diese Zeitangabe kann, je nach verwendetem Belag und persönlichem Geschmack, variieren. Öffnen Sie den Deckel und entnehmen Sie die Sandwiches.
- 8) Wenn Sie keine weiteren Sandwiches mehr zubereiten wollen, ziehen Sie den Netzstecker aus der Netzsteckdose.

### Waffeln backen

- 1) Wählen Sie die Wechselplatten „Waffeln“ und setzen Sie diese ein.

#### ACHTUNG! SACHSCHADEN!

- ▶ Benutzen Sie niemals zwei verschiedene Wechselplatten gleichzeitig.

- 2) Schließen Sie den Deckel und verriegeln Sie ihn mit der Deckelverriegelung ⑩.
- 3) Stecken Sie den Netzstecker in eine Netzsteckdose. Die rote Kontrollleuchte „Power“ ① leuchtet.
- 4) Sobald das Gerät aufgeheizt ist, leuchtet die grüne Kontrollleuchte „Betriebsbereit“ ⑫.

- 5) Öffnen Sie den Deckel und füllen Sie etwa 2 – 3 große EL Waffelteig in jede der beiden Waffelbackflächen der unteren Wechselplatte.
- 6) Schließen Sie den Deckel. Verriegeln Sie **nicht** den Deckel!

## **ACHTUNG! SACHSCHADEN!**

- ▶ Entnehmen Sie die Waffeln nur mit einem Kunststoff- oder Holzspatel oder einem anderen geeigneten, nichtmetallischen Gegenstand, um die Antihafbeschichtung des Sandwichmakers nicht zu zerstören.
- 7) Nach ca. 5 – 7 Minuten sind die Waffeln fertig. Diese Zeitangabe kann, je nach verwendetem Waffelteig und persönlichem Geschmack, variieren. Öffnen Sie den Deckel und entnehmen Sie die Waffeln.
  - 8) Wenn Sie keine weiteren Waffeln mehr backen wollen, ziehen Sie den Netzstecker aus der Netzsteckdose.

## **Grillen**

- 1) Wählen Sie die Wechselplatten „Grill“ und setzen Sie diese ein.

## **ACHTUNG! SACHSCHADEN!**

- ▶ Benutzen Sie niemals zwei verschiedene Wechselplatten gleichzeitig.
- 2) Schließen Sie den Deckel und verriegeln Sie ihn mit der Deckelverriegelung ⑩.
  - 3) Stecken Sie den Netzstecker in eine Netzsteckdose. Die rote Kontrollleuchte „Power“ ① leuchtet.
  - 4) Sobald das Gerät aufgeheizt ist, leuchtet die grüne Kontrollleuchte „Betriebsbereit“ ⑫.
  - 5) Öffnen Sie den Deckel und legen Sie die zu grillenden Lebensmittel auf die untere Wechselplatte.
  - 6) Schließen Sie den Deckel. Verriegeln Sie **nicht** den Deckel!
  - 7) Kontrollieren Sie ab und zu den Bräunungsgrad, indem Sie den Deckel anheben.


## **ACHTUNG! SACHSCHADEN!**

- ▶ Nehmen Sie die Speisen nur mit einem Kunststoff- oder Holzspatel oder einem anderen geeigneten, nichtmetallischen Gegenstand, von den Wechselplatten herunter, um die Antihafbeschichtung nicht zu zerstören.
- 8) Wenn die Speisen durchgegart sind, nehmen Sie diese von der Wechselplatte herunter.
  - 9) Wenn Sie das Gerät nicht mehr benötigen, ziehen Sie den Netzstecker aus der Netzsteckdose.

## Reinigen

### **WARNUNG! STROMSCHLAGGEFAHR**

- ▶ Ziehen Sie erst den Netzstecker aus der Steckdose, bevor Sie das Gerät reinigen.

 Tauchen Sie das Gerät niemals in Wasser oder andere Flüssigkeiten! Andernfalls besteht Lebensgefahr durch elektrischen Schlag.

### **WARNUNG! VERLETZUNGSGEFAHR!**

- ▶ Lassen Sie das Gerät vor der Reinigung abkühlen. Verbrennungsgefahr!

### **ACHTUNG! SACHSCHADEN!**

- ▶ Keine scharfen oder scheuernden Reinigungsmittel verwenden. Das greift die Oberfläche des Gerätes an.

### **HINWEIS**

- ▶ Warten Sie mit der Reinigung nicht zu lange. Warten Sie, bis sich das Gerät soweit abgekühlt hat, dass Sie es ohne Verbrennungsgefahr anfassen können. Dann lassen sich die Lebensmittelreste besser entfernen.
- Das Gehäuse reinigen Sie mit einem trockenen Tuch oder einem leicht angefeuchteten Lappen.
- Nehmen Sie die Wechselplatten ab und reinigen Sie die Wechselplatten in warmem Wasser und geben Sie etwas Spülmittel hinzu.

### **HINWEIS**



Für eine schonende Reinigung der Wechselplatten empfehlen wir diese, wie beschrieben, mit der Hand zu spülen. Sie können jedoch die Wechselplatten auch in der Spülmaschine reinigen.

- Sollten Fett oder Lebensmittel unter die Wechselplatten in den Raum, in welchem sich die Heizschlangen **2** **4** befinden, gelaufen sein, gehen Sie folgendermaßen vor:
  - Tupfen Sie Fett oder andere Flüssigkeiten mit einem Stück Küchenpapier ab.
  - Entfernen Sie festgebrannte Rückstände mit einem Holzspatel oder kleinem Holzspieß.
- Trocknen Sie alle Teile vor dem erneuten Gebrauch gut ab.

## Aufbewahren

- Bewahren Sie den Sandwichmaker an einem trockenen Ort auf.
- Wickeln Sie das Kabel um die Kabelhalterungen der Kabelaufwicklung 18 an der Rückseite des Gerätes. Fixieren Sie das Kabel mit dem Kabelclip (siehe Abb. 1):

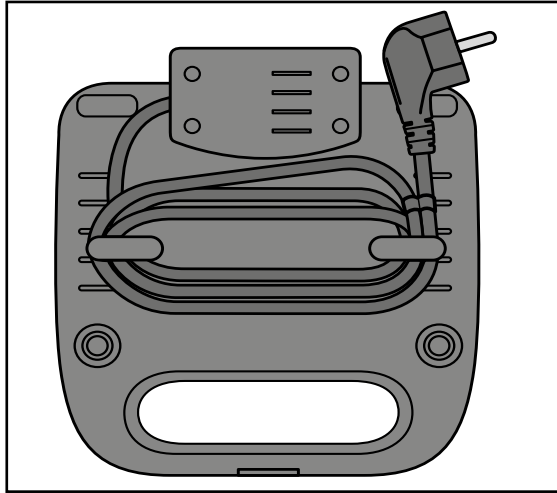


Abb. 1

- Reinigen Sie das Gerät wie im Kapitel „Reinigen“ beschrieben.

## Fehlerbehebung

Störung	Ursache	Abhilfe
Das Gerät funktioniert nicht.	Der Netzstecker steckt nicht in der Netzsteckdose.	Verbinden Sie den Netzstecker mit dem Stromnetz.
	Das Gerät ist defekt.	Wenden Sie sich an den Kundendienst.
Die Sandwiches/Waffeln/das Grillgut wird zu dunkel.	Die Sandwiches/Waffeln/das Grillgut war zu lange im Sandwichmaker.	Nehmen Sie die Sandwiches/Waffeln/das Grillgut eher heraus.

## Rezepte

### Holländischer Tomatentoast

#### Zutaten

- ◆ 4 Scheiben Toastbrot
- ◆ Wasser
- ◆ Frühlingszwiebeln
- ◆ 1 mittelgroße Tomate
- ◆ Kräuterbutter
- ◆ 2 Scheiben gekochten Schinken
- ◆ Salz
- ◆ frisch gemahlener Pfeffer
- ◆ 2 Scheiben junger Gouda-Käse

- 1) Waschen Sie die Frühlingszwiebeln und lassen diese anschließend abtropfen. Halbieren Sie die Frühlingszwiebeln längs und schneiden Sie diese in große Stücke. Bringen Sie das Wasser mit Salz in einem Topf zum Kochen. Geben Sie die Frühlingszwiebeln hinzu und blanchieren Sie sie etwa 1 Minute. Anschließend geben Sie die Frühlingszwiebeln in ein Sieb, übergießen Sie sie mit kaltem Wasser und lassen Sie sie abtropfen.
- 2) Waschen Sie die Tomaten und tupfen Sie sie trocken. Halbieren Sie sie und entfernen Sie die Stängelansätze. Schneiden Sie die Tomaten in Scheiben.
- 3) Bestreichen Sie eine Toastscheibe mit Kräuterbutter und legen Sie eine zusammengeklappte Scheibe Schinken auf die bestrichene Toastscheibe. Verteilen Sie die Frühlingszwiebelstücke und Tomatenscheiben darauf. Mit Salz und Pfeffer würzen.
- 4) Legen Sie die Käsescheiben auf die Toastscheibe.
- 5) Bestreichen Sie eine weitere Toastscheibe mit etwas Kräuterbutter und decken Sie Ihr Sandwich mit der bestrichenen Seite nach unten damit zu.

## Italienischer Toast

### Zutaten

- ◆ 4 Scheiben Toastbrot
- ◆ 4 EL Tomatenmark
- ◆ 2 EL Mayonnaise
- ◆ Salz
- ◆ Kräuter der Provence
- ◆ frisch gemahlener Pfeffer
- ◆ 1 mittelgroße Tomate
- ◆ 1 Pck. Mozzarella-Käse
- ◆ frisch gemahlener bunter Pfeffer

- 1) Verrühren Sie das Tomatenmark, die Mayonnaise, das Salz, die Kräuter der Provence und den Pfeffer miteinander. Bestreichen Sie die Toastscheiben damit.
- 2) Waschen Sie die Tomaten und tupfen Sie sie trocken. Halbieren Sie sie und entfernen Sie die Stängelansätze. Schneiden Sie die Tomaten in Scheiben.
- 3) Lassen Sie den Mozzarella-Käse in einem Sieb abtropfen und schneiden Sie ihn in Scheiben. Diese nochmals halbieren.
- 4) Die bereits bestrichene Toastscheibe wird nun mit Tomaten- und Mozzarella-scheiben belegt und mit Pfeffer bestreut.
- 5) Decken Sie Ihr Sandwich mit der anderen Toastscheibe zu.



## Toast Hawaii

### Zutaten

- ◆ 4 Scheiben Toastbrot
- ◆ 2 Scheiben Ananas (aus der Dose)
- ◆ Butter
- ◆ 2 Scheiben gekochter Schinken
- ◆ 2 Käsescheibletten

- 1) Lassen Sie die Ananas in einem Sieb abtropfen.
- 2) Bestreichen Sie nun die Toastscheibe mit Butter.
- 3) Belegen Sie die Toastscheibe mit dem Schinken und der Ananas.
- 4) Der Käse wird als letztes über die Ananas gelegt.
- 5) Decken Sie Ihr Sandwich mit einer Toastscheibe zu.

## Waffeln

### Zutaten

- ◆ 250 g Margarine oder Butter
- ◆ ca. 200 g Zucker
- ◆ 2 Päckchen Vanillezucker
- ◆ 5 Eier
- ◆ 500 g Mehl
- ◆ 2 TL Backpulver
- ◆ 350 - 400 ml Milch

- 1) Rühren Sie die Eier schaumig.
- 2) Geben Sie den Zucker und den Vanillezucker hinzu und verrühren Sie alles.
- 3) Geben Sie die zerlassene Butter oder Margarine hinzu.
- 4) Rühren Sie das Backpulver unter.
- 5) Geben Sie unter ständigem Rühren die Milch und das Mehl abwechselnd nach und nach hinzu.
- 6) Vermengen Sie alles auf höchster Stufe mit dem Handmixer, bis ein glatter Teig entsteht.

## Apfelwaffeln

### Zutaten

- ◆ 250 g Margarine oder Butter
- ◆ 75 g Zucker
- ◆ 4 Eier
- ◆ 250 g Mehl
- ◆ 1 TL Backpulver
- ◆ 125 ml lauwarme Milch
- ◆ 300 g Äpfel (geschält, in Würfel geschnitten)
- ◆ 50 g geriebene Mandeln oder Nüsse

- 1) Rühren Sie die Eier schaumig.
- 2) Geben Sie den Zucker hinzu und verrühren Sie alles.
- 3) Geben Sie die zerlassene Butter oder Margarine hinzu.
- 4) Rühren Sie das Backpulver unter.
- 5) Geben Sie unter ständigem Rühren die Milch und das Mehl abwechselnd nach und nach hinzu.
- 6) Als letztes heben Sie die Mandeln oder Nüsse und die Apfelwürfel unter.
- 7) Vermengen Sie alles auf höchster Stufe mit dem Handmixer, bis ein glatter Teig entsteht.

## Garnelenspieß

### Zutaten

- ◆ 250 g mittelgroße, geschälte Garnelen
- ◆ 2 Knoblauchzehen (fein gehackt)
- ◆ 5 EL Olivenöl
- ◆ 12 kleine Tomaten (Cherrytomaten)
- ◆ 1 EL gehackte Petersilie
- ◆ Salz, Pfeffer, Paprikapulver

- 1) Geben Sie das Olivenöl, den Knoblauch, etwas Paprikapulver, Salz, Pfeffer und die Petersilie in eine Schüssel und vermischen Sie alles.
- 2) Geben Sie die Garnelen hinzu und verrühren Sie alles, so dass die Garnelen gut mit der Kräuter-Gewürzmischung benetzt sind.
- 3) Lassen Sie die Garnelen ca. 20 Minuten in der Mischung ruhen.
- 4) Stecken Sie eine Tomate immer abwechseln mit einer Garnele auf einen Holzspieß.
- 5) Grillen Sie die Spieße ca. 5 Minuten.

## Entsorgung



**Werfen Sie das Gerät keinesfalls in den normalen Hausmüll. Dieses Produkt unterliegt der europäischen Richtlinie 2012/19/EU (Waste Electrical and Electronic Equipment).**

Entsorgen Sie das Gerät über einen zugelassenen Entsorgungsbetrieb oder über Ihre kommunale Entsorgungseinrichtung. Beachten Sie die aktuell geltenden Vorschriften. Setzen Sie sich im Zweifelsfall mit Ihrer Entsorgungseinrichtung in Verbindung.



Möglichkeiten zur Entsorgung des ausgedienten Produkts erfahren Sie bei Ihrer Gemeinde- oder Stadtverwaltung.

## Garantie der Kompernaß Handels GmbH

Sehr geehrte Kundin, sehr geehrter Kunde,

Sie erhalten auf dieses Gerät 3 Jahre Garantie ab Kaufdatum. Im Falle von Mängeln dieses Produkts stehen Ihnen gegen den Verkäufer des Produkts gesetzliche Rechte zu. Diese gesetzlichen Rechte werden durch unsere im Folgenden dargestellte Garantie nicht eingeschränkt.

### Garantiebedingungen

Die Garantiefrist beginnt mit dem Kaufdatum. Bitte bewahren Sie den Original-Kassenbon gut auf. Diese Unterlage wird als Nachweis für den Kauf benötigt.

Tritt innerhalb von drei Jahren ab dem Kaufdatum dieses Produkts ein Material- oder Fabrikationsfehler auf, wird das Produkt von uns – nach unserer Wahl – für Sie kostenlos repariert oder ersetzt. Diese Garantieleistung setzt voraus, dass innerhalb der Drei-Jahres-Frist das defekte Gerät und der Kaufbeleg (Kassenbon) vorgelegt und schriftlich kurz beschrieben wird, worin der Mangel besteht und wann er aufgetreten ist.

Wenn der Defekt von unserer Garantie gedeckt ist, erhalten Sie das reparierte oder ein neues Produkt zurück. Mit Reparatur oder Austausch des Produkts beginnt kein neuer Garantiezeitraum.

### Garantiezeit und gesetzliche Mängelansprüche

Die Garantiezeit wird durch die Gewährleistung nicht verlängert. Dies gilt auch für ersetzte und reparierte Teile. Eventuell schon beim Kauf vorhandene Schäden und Mängel müssen sofort nach dem Auspacken gemeldet werden. Nach Ablauf der Garantiezeit anfallende Reparaturen sind kostenpflichtig.

## Garantieumfang

Das Gerät wurde nach strengen Qualitätsrichtlinien sorgfältig produziert und vor Auslieferung gewissenhaft geprüft.

Die Garantieleistung gilt für Material- oder Fabrikationsfehler. Diese Garantie erstreckt sich nicht auf Produktteile, die normaler Abnutzung ausgesetzt sind und daher als Verschleißteile angesehen werden können oder für Beschädigungen an zerbrechlichen Teilen, z. B. Schalter, Akkus, Backformen oder Teile, die aus Glas gefertigt sind.

Diese Garantie verfällt, wenn das Produkt beschädigt, nicht sachgemäß benutzt oder gewartet wurde. Für eine sachgemäße Benutzung des Produkts sind alle in der Bedienungsanleitung aufgeführten Anweisungen genau einzuhalten. Verwendungszwecke und Handlungen, von denen in der Bedienungsanleitung abgeraten oder vor denen gewarnt wird, sind unbedingt zu vermeiden.

Das Produkt ist nur für den privaten und nicht für den gewerblichen Gebrauch bestimmt. Bei missbräuchlicher und unsachgemäßer Behandlung, Gewaltanwendung und bei Eingriffen, die nicht von unserer autorisierten Service-Niederlassung vorgenommen wurden, erlischt die Garantie.

## Abwicklung im Garantiefall

Um eine schnelle Bearbeitung Ihres Anliegens zu gewährleisten, folgen Sie bitte den folgenden Hinweisen:

- Bitte halten Sie für alle Anfragen den Kassenbon und die Artikelnummer (z. B. IAN 12345) als Nachweis für den Kauf bereit.
- Die Artikelnummer entnehmen Sie bitte dem Typenschild, einer Gravur, auf dem Titelblatt Ihrer Anleitung (unten links) oder als Aufkleber auf der Rück- oder Unterseite.
- Sollten Funktionsfehler oder sonstige Mängel auftreten, kontaktieren Sie zunächst die nachfolgend benannte Serviceabteilung **telefonisch** oder per **E-Mail**.
- Ein als defekt erfasstes Produkt können Sie dann unter Beifügung des Kaufbelegs (Kassenbon) und der Angabe, worin der Mangel besteht und wann er aufgetreten ist, für Sie portofrei an die Ihnen mitgeteilte Service-Anschrift übersenden.



Auf [www.lidl-service.com](http://www.lidl-service.com) können Sie diese und viele weitere Handbücher, Produktvideos und Software herunterladen.

## Service

### DE Service Deutschland

Tel.: 0800 5435 111 (Kostenfrei aus dem dt. Festnetz/Mobilfunknetz)

E-Mail: [kompernass@lidl.de](mailto:kompernass@lidl.de)

### AT Service Österreich

Tel.: 0820 201 222 (0,15 EUR/Min.)

E-Mail: [kompernass@lidl.at](mailto:kompernass@lidl.at)

### CH Service Schweiz

Tel.: 0842 665566 (0,08 CHF/Min., Mobilfunk max. 0,40 CHF/Min.)

E-Mail: [kompernass@lidl.ch](mailto:kompernass@lidl.ch)

IAN 313476

## Importeur

Bitte beachten Sie, dass die folgende Anschrift keine Serviceanschrift ist.

Kontaktieren Sie zunächst die benannte Servicestelle.

KOMPERNASS HANDELS GMBH

BURGSTRASSE 21

DE-44867 BOCHUM

DEUTSCHLAND

[www.kompernass.com](http://www.kompernass.com)

**KOMPERNASS HANDELS GMBH**

BURGSTRASSE 21

DE-44867 BOCHUM

GERMANY

[www.kompernass.com](http://www.kompernass.com)

Stanje informacija · Versiunea informațiilor · Актуалност на информацията · Stand der Informationen:  
10/2018 · Ident.-No.: SSMW750C3-092018-1

---

IAN 313476