

SILVER CREST®



www.lidl-service.com



SANDWICH TOASTER SSMW 750 C3

(DK)

SANDWICHRISTER

Betjeningsvejledning

(NL) (BE)

SANDWICHMAKER

Gebruiksaanwijzing

(FR) (BE)

APPAREIL À CROQUE-MONSIEUR

Mode d'emploi

(DE) (AT) (CH)

SANDWICHMAKER

Bedienungsanleitung

IAN 313476

(DK) (BE) (NL)



DK

Før du læser, vend siden med billeder frem og bliv bekendt med alle apparatets funktioner.

FR BE

Avant de lire le mode d'emploi, ouvrez la page contenant les illustrations et familiarisez-vous ensuite avec toutes les fonctions de l'appareil.

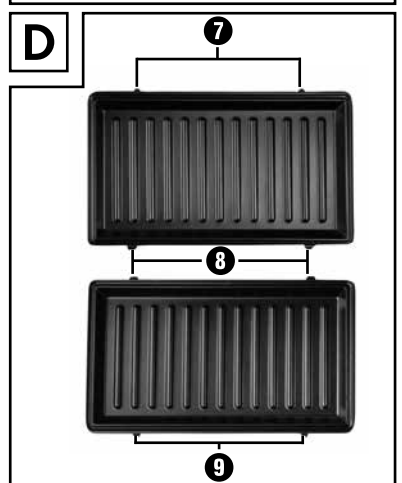
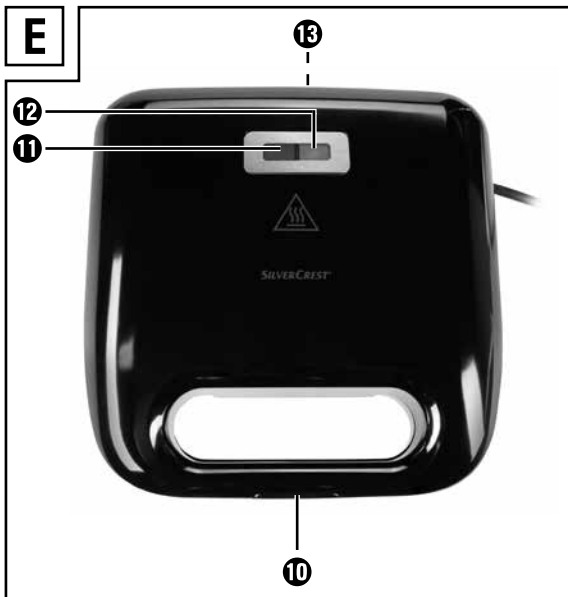
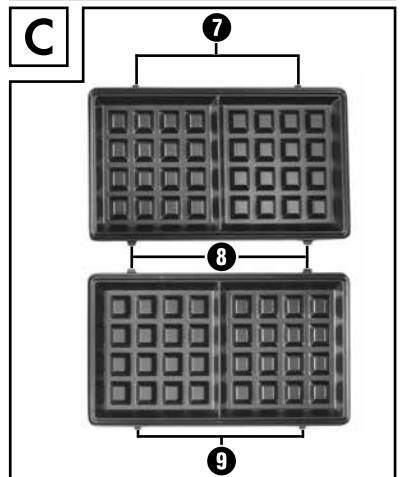
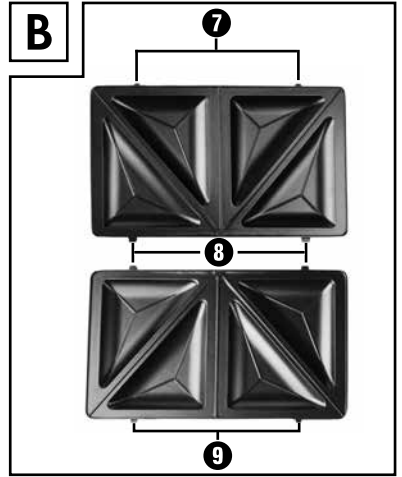
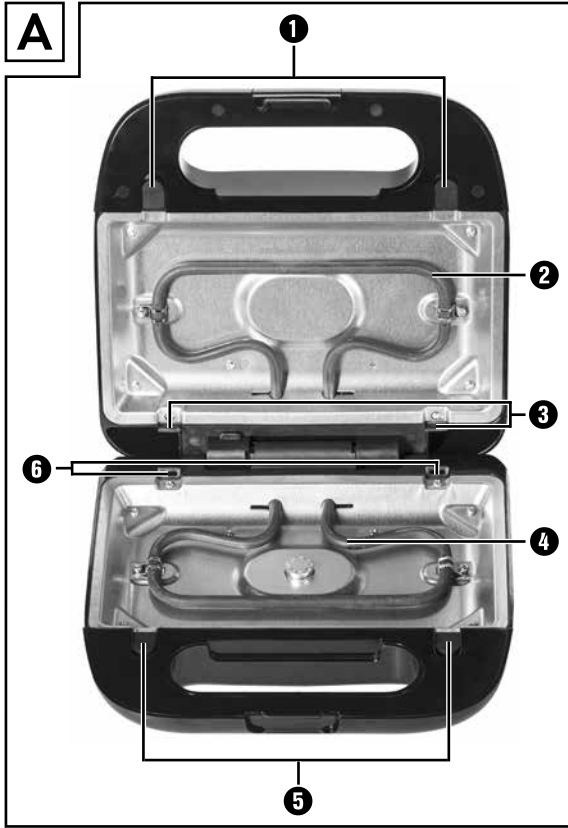
NL BE

Vouw vóór het lezen de pagina met de afbeeldingen open en maak u vertrouwd met alle functies van het apparaat.

DE AT CH

Klappen Sie vor dem Lesen die Seite mit den Abbildungen aus und machen Sie sich anschließend mit allen Funktionen des Gerätes vertraut.

DK	Betjeningsvejledning	Side	1
FR/BE	Mode d'emploi	Page	21
NL/BE	Gebbruksaanwijzing	Pagina	41
DE/AT/CH	Bedienungsanleitung	Seite	61



Indholdsfortegnelse

Introduktion	2
Ophavsret	2
Ansvarsbegrænsning	2
Anvendelsesområde	2
Medfølger ved køb	3
Bortskaffelse af emballagen	3
Beskrivelse af sandwichmakeren	4
Tekniske data	5
Sikkerhedsanvisninger	5
Udskiftning af skiftepladerne	8
Indsætning af skiftepladerne	8
Udtagning af skiftepladerne	8
Første opstart	9
Betjening	10
Ristning af sandwiches	10
Bagning af vafler	10
Grillning	11
Rengøring	12
Opbevaring	13
Afhjælpning af fejl	13
Opskrifter	14
Hollandsk tomattoast	14
Italiensk toast	15
Toast Hawaii	16
Vafler	16
Æblevafler	17
Rejespyd	17
Bortskaffelse	18
Garanti for Kompernass Handels GmbH	18
Service	20
Importør	20

Introduktion

Til lykke med købet af din nye elartikel!

Dermed har du valgt et moderne produkt af høj kvalitet. Betjeningsvejledningen er del af dette produkt. Den indeholder vigtige informationer om sikkerhed, anvendelse og bortskaffelse. Du bedes sætte dig ind i alle produktets betjenings- og sikkerhedsanvisninger før brug. Brug kun produktet som beskrevet og kun til de angivne anvendelsesområder. Lad vejledningen følge med produktet, hvis du giver det videre til andre.

Ophavsret

Denne dokumentation er ophavsretligt beskyttet.

Enhver kopiering eller eftertryk – også i uddrag – samt videregivelse af billeder- også i ændret form – er kun tilladt efter skriftligt samtykke med producenten.

Ansvarsbegrænsning

Alle tekniske informationer, data og anvisninger til tilslutning og betjening i denne betjeningsvejledning svarer til den nyeste viden på trykningstidspunktet og gives efter bedste overbevisning i henhold til vores hidtidige erfaringer og viden.

Der kan ikke stilles nogen form for krav baseret på informationerne, billederne og beskrivelserne i denne vejledning.

Producenten påtager sig intet ansvar for skader på grund af manglende overholdelse af vejledningen, anvendelse, som ikke hører ind under anvendelsesområdet, forkerte reparationer, ændringer, som er foretaget uden tilladelse samt anvendelse af ikke-tilladte reservedele.

Anvendelsesområde

Denne sandwichmaker er udelukkende beregnet til ristning af fyldte sandwiches, bagning af vafler og grillning af fødevarer.

Denne sandwichmaker er kun beregnet til anvendelse i private husholdninger. Brug ikke sandwichmakeren til erhvervsmæssige formål!

Medfølger ved køb

Sandwichmakeren leveres standardmæssigt med følgende komponenter:

- Sandwichrister
- 2 skifteplader "Sandwich"
- 2 skifteplader "Vafler"
- 2 skifteplader "Grill"
- Betjeningsvejledning

- 1) Tag sandwichmakeren, skiftepladerne og betjeningsvejledningen ud af kassen.
- 2) Fjern alt emballeringsmaterialet.

BEMÆRK

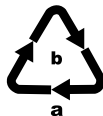
- Kontrollér, at alle dele er leveret med, og at de ikke har synlige skader.
- Hvis der mangler nogle dele, eller hvis nogle af delene er defekte på grund af mangelfuld emballage eller på grund af transporten, bedes du henvende dig til service-hotline (se kapitel **Service**).

Bortskaffelse af emballagen

Emballagen beskytter sandwichmakeren mod transportskader. Emballeringsmaterialerne er valgt ud fra kriterier som miljøforlidelighed og bortskaffelsesteknik og kan derfor genbruges.



Aflevering af emballagen til materialerecirkulation sparer råstoffer og reducerer affaldsmængden. Bortskaf emballeringsmaterialerne, som ikke skal bruges mere, i henhold til de gældende lokale forskrifter.



Bortskaf emballagen miljøvenligt.

Vær opmærksom på mærkningen på de forskellige emballagematerialer, og aflever dem sorteret til bortskaffelse. Emballagematerialerne er mærket med forkortelserne (a) og tallene (b) med følgende betydning:

- 1-7: Plast,
- 20-22: Papir og pap,
- 80-98: Kompositmaterialer.

BEMÆRK

- Opbevar den originale emballage i løbet af sandwichmakerens garantiperiode, hvis det er muligt, så du kan pakke sandwichmakeren ordentligt ind, hvis du skal gøre brug af garantien.

Beskrivelse af sandwichmakeren

Figur A:

- 1 Låseanordninger
- 2 Varmeslange
- 3 Nederste holdere
- 4 Varmeslange
- 5 Låseanordninger
- 6 Bageste holdere

Figur B (sandwichplader):

- 7 Uden tapper
- 8 Nederste og bageste tapper
- 9 Forreste tapper

Figur C (vaffelplader):

- 7 Uden tapper
- 8 Nederste og bageste tapper
- 9 Forreste tapper


Figur D (grillplader):

- 7 Uden tapper
- 8 Nederste og bageste tapper
- 9 Forreste tapper

Figur E:


- 10 Lås til låget
- 11 Kontrollampe "Power"
- 12 Kontrollampe "Driftsklar"
- 13 Ledningsopvikling

Tekniske data

Spænding	220 - 240 V ~ (vekselstrøm), 50/60 Hz
Strømforbrug	750 W
	Alle produktets dele, som kommer i kontakt med levnedsmidler, er levnedsmiddelægte

Sikkerhedsanvisninger

ADVARSEL! FARE FOR STRØMSTØD!

- ▶ Lad straks beskadigede ledninger eller stik udskifte af en autoriseret reparatør, så farlige situationer undgås
- ▶ Brug kun sandwichmakeren i tørre rum - ikke udendørs.
- ▶  Læg aldrig motorblokken ned i vand eller andre væsker! Ellers er der livsfare på grund af elektrisk stød.
- ▶ Sørg for, at der ikke kommer vand ind i sandwichmakeren under rengøring. Rengør aldrig sandwichmakeren under rindende vand.
- ▶ Sørg for, at sandwichmakeren aldrig kan komme i kontakt med vand. Brug aldrig sandwichmakeren i nærheden af vand eller ved siden af beholdere, som indeholder vand.
- ▶ Sørg for, at ledningen aldrig bliver vådt eller fugtigt under brug. Læg ledningen, så den ikke klemmes eller på anden måde beskadiges.
- ▶ Træk stikket ud af stikkontakten efter brug for at slukke for sandwichmakeren.
- ▶ Åbn aldrig sandwichmakerens kabinet.

ADVARSEL! FARE FOR PERSONSKADER!

- ▶ Denne sandwichmaker kan anvendes af børn fra 8 år samt af personer med nedsatte psykiske, sensoriske eller mentale evner eller manglende erfaring og/eller viden, hvis de er under opsyn eller er oplært i, hvordan apparatet bruges sikkert samt har forstået de farer, som kan opstå i forbindelse med sandwichmakeren.
- ▶ Børn må ikke lege med sandwichmakeren.
- ▶ Rengøring og brugervedligeholdelse må ikke udføres af børn, medmindre de er over 8 år gamle og under opsyn. Børn under 8 år skal holdes borte fra sandwichmakeren og tilslutningsledningen.
- ▶ Sandwichmakerens dele kan blive meget varme under brug. Hold derfor kun på håndtagene.
- ▶ Lad sandwichmakeren køle helt af, før du rengør den, udskifter skiftepladerne eller stiller det til side.
- ▶ Vær forsigtig ved udtagning af de færdige fødevarer (sandwiches, vafler, etc.). Sandwichmakeren og fødevarerne er meget varme.
- ▶ Brug kun sandwichmakeren på en stabil, skridsikker og plan overflade.
- ▶ Brug aldrig en ekstern timer eller et separat fjernbetjenings-system til betjening af sandwichmakeren.



Obs! Varm overflade!

OBS! BRANDFARE!

- ▶ Sandwichmakeren må ikke anvendes i nærheden af brændbare materialer.
- ▶ Dæk ikke sandwichmakeren til, mens den er i brug.
- ▶ Brug kun sandwichmakeren på et varmeresistent underlag.
- ▶ Lad aldrig sandwichmakeren være i gang uden opsyn.

OBS! MATERIELLE SKADER!

- ▶ Tag kun fødevarerne op med en plast- eller træspatel eller en anden egnet genstand, der ikke er lavet af metal, så du ikke ødelægger sandwichmakerens slip-let-belægning.
- ▶ Brug ikke slibende pudsemidler og spidse genstande til rengøring.

Udskiftning af skiftepladerne

Du kan vælge mellem to forskellige skifteplader:

- Skifteplader "Sandwich" til tilberedning af fyldte sandwicher.
- Skifteplader "Vafler" til bagning af vafler.
- Skifteplader "Grill" til grillning af kød, fisk etc.

ADVARSEL! FARE FOR STRØMSTØD!

- ▶ Træk stikket ud af stikkontakten, før du udskifter skiftepladerne.

ADVARSEL! FARE FOR PERSONSKADER!

- ▶ Lad sandwichmakeren køle helt af, før skiftepladerne udskiftes!
Forbrændingsfare!

Indsætning af skiftepladerne

- 1) Åbn sandwichmakeren ved at løsne lågets lås **10** og klappe låget op.
- 2) Øverste skifteplade: Skub først de nederste tapper **8** ind i de nederste holdere **3**.
- 3) Tryk nu på de øverste tapper **7** på låseanordningerne **1**, så tapperne **7** springer ind under låseanordningerne **1**, og skiftepladen sidder fast.
- 4) Nederste skifteplade: Skub først de bageste tapper **8** ind i de bageste holdere **6**.
- 5) Tryk nu på de forreste tapper **9** på låseanordningerne **5**, så tapperne **9** springer ind under låseanordningerne **5**, og skiftepladen sidder fast.
- 6) Tryk igen midt på den nederste skifteplade for at sikre, at den sidder rigtigt fast.

Udtagning af skiftepladerne

- 1) Øverste skifteplade: Stil låseanordningerne **1** op, og vip samtidig skiftepladen frem, så den kan løftes ud af de nederste holdere **3**.
- 2) Nederste skifteplade: Træk låseanordningerne **5** frem, og løft skiftepladen, så den kan trækkes ud af de bageste holdere **6**.

Første opstart

Udfør den følgende procedure med hver af de 3 skiftepladepar.

- Gnid skiftepladernes slip-let-belægning én gang ind i olie, der er velegnet til madlavning.

ADVARSEL! FARE FOR PERSONSKADER!

- ▶ Lad sandwichmakeren køle helt af, før skiftepladerne skiftes! Forbrændingsfare!
- Sæt et par skifteplader ind i sandwichmakeren.
- Sæt stikket i en stikkontakt.
- Luk sandwichmakeren, og lås den med lågets lås **10**.
- Lad sandwichmakeren varme op i 10 minutter.

BEMÆRK

- ▶ Ved første anvendelse kan det lugte en smule (en smule røgdudvikling er også mulig). Det er normalt og forsvinder efter kort tid. Sørg for tilstrækkelig udluftning. Åbn for eksempel vinduet.
- Træk stikket ud, og lad sandwichmakeren køle af.
- Rengør sandwichmakeren som beskrevet i kapitlet "Rengøring".

Nu er sandwichmakeren klar til brug.

Betjening

Ristning af sandwiches

- 1) Vælg skiftepladerne "Sandwich", og sæt dem ind.

OBS! MATERIELLE SKADER!

- Brug aldrig to forskellige skifteplader samtidigt.

- 2) Luk låget, og lås det med låsen **10**.
- 3) Sæt stikket i en stikkontakt. Den røde kontrollampe "Power" **11** lyser.
- 4) Så snart sandwichmakeren er varmet op, lyser den grønne kontrollampe "Driftklar" **12**.
- 5) Åbn låget, og læg de to forberedte sandwiches på den nederste skifteplade.
- 6) Luk låget, og lås det med låsen til låget **10**. Du kan vælge mellem to låseindstillinger. Hvis sandwichen er for tyk, så låsen til låget **10** ikke kan lukkes, skal du fjerne noget af pålægget på sandwichen.

OBS! MATERIELLE SKADER!

- Tag kun sandwicherne op med en plast- eller træspatel eller en anden egnet genstand, der ikke er lavet af metal, så du ikke ødelægger sandwichmakerens slip-let-belægning.

- 7) Efter ca. 5 - 6 minutter er sandwicherne færdige. Denne tid kan variere efter det anvendte pålæg og den personlige smag. Åbn låget, og tag sandwicherne ud.
- 8) Hvis du ikke vil tilberede flere sandwiches, skal du trække stikket ud af stikkontakten.

Bagning af vafler

- 1) Vælg skiftepladerne "Vafler", og sæt dem ind.

OBS! MATERIELLE SKADER!

- Brug aldrig to forskellige skifteplader samtidigt.

- 2) Luk låget, og lås det med låsen **10**.
- 3) Sæt stikket i en stikkontakt. Den røde kontrollampe "Power" **11** lyser.
- 4) Så snart sandwichmakeren er varmet op, lyser den grønne kontrollampe "Driftklar" **12**.

- 5) Åbn låget, og fyld 2 – 3 store spsk vaffeldej i hver af vaffelpladerne på den nederste skifteplade.
- 6) Luk låget. Lås ikke låget!

OBS! MATERIELLE SKADER!

- ▶ Tag kun vafferne op med en plast- eller træspatel eller en anden egnet genstand, der ikke er lavet af metal, så du ikke ødelægger sandwichmakerens slip-let-belægning.
- 7) Efter ca. 5 – 7 minutter er vafferne færdige. Denne tid kan variere afhængigt af den anvendte vaffeldej og den personlige smag. Åbn låget, og tag vafferne ud.
 - 8) Hvis du ikke vil tilberede flere vaffer, skal du trække stikket ud af stikkontakten.

Grillning

- 1) Vælg skiftepladerne "Grill", og sæt dem ind.

OBS! MATERIELLE SKADER!


- ▶ Brug aldrig to forskellige skifteplader samtidigt.
- 2) Luk låget, og lås det med låsen **10**.
 - 3) Sæt stikket i en stikkontakt. Den røde kontrollampe "Power" **11** lyser.
 - 4) Så snart sandwichmakeren er varmet op, lyser den grønne kontrollampe "Driftsklar" **12**.
 - 5) Åbn låget, og læg fødevarerne, der skal grilles, på den nederste skifteplade.
 - 6) Luk låget. Lås ikke låget!
 - 7) Kontrollér bruningsgraden af og til ved at løfte på låget.

OBS! MATERIELLE SKADER!

- ▶ Tag kun fødevarerne op med en plast- eller træspatel eller en anden egnet genstand, der ikke er lavet af metal, så du ikke ødelægger skiftepladerens slip-let-belægning.
- 8) Når fødevarerne er gennemstegt, kan du tage dem af skiftepladerne.
 - 9) Hvis du ikke skal bruge sandwichmakeren mere, skal du trække stikket ud af stikkontakten.

Rengøring

ADVARSEL! FARE FOR STRØMSTØD

- ▶ Træk stikket ud af stikkontakten, før du rengør sandwichmakeren.
-  Læg aldrig sandwichmakeren ned i vand eller andre væsker! Ellers kan det være livsfarligt på grund af elektrisk stød.

ADVARSEL! FARE FOR PERSONSKADER!

- ▶ Lad sandwichmakeren afkøle før rengøringen. Forbrændingsfare!

OBS! MATERIELLE SKADER!

- ▶ Brug ikke stærke eller skurende rengøringsmidler. De kan angribe sandwichmakeren overflade.

BEMÆRK

- ▶ Vent ikke alt for længe med rengøringen. Vent, til sandwichmakeren er kølet så meget af, at der ikke er fare for at brænde sig ved berøring. Så kan madresterne lettere fjernes.
- Rengør kabinettet med en tør klud eller en let fugtet klud.
- Tag skiftepladerne ud, og rengør dem i varmt vand, og tilsæt lidt opvaskemiddel.

BEMÆRK



For at sikre en skånsom rengøring af skiftepladerne, anbefaler vi, som beskrevet, at de vaskes af i hånden. Man kan dog også rengøre skiftepladerne i opvaske-maskinen.

- Hvis der er løbet fedt eller madrester ind under skiftepladerne i rummet, hvor varmeslangerne **2** **4** befinder sig, skal du gøre følgende:
 - Fjern fedtet eller væsken med et stykke køkkenrulle.
 - Fjern fastbrændte rester med en træspartel eller et lille træspyd.
- Tør alle dele godt af før næste brug.

Opbevaring

- Opbevar sandwichmakeren på et tørt sted.
- Vikl ledningen om ledningsholderne på ledningsopviklingen **13** på bagsiden af produktet. Fastgør ledningen med ledningsclipsen (se fig. 1):

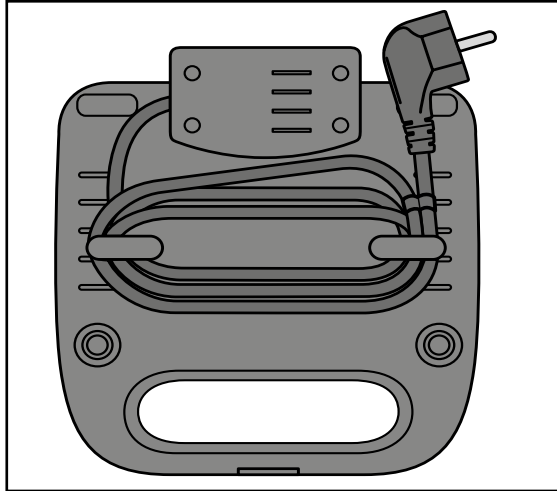


Fig. 1

- Rengør sandwichmakeren som beskrevet i kapitlet "Rengøring".

Afhjælpning af fejl

Fejl	Årsag	Afhjælpning
Sandwichmakeren fungerer ikke.	Stikket sidder ikke i stikkontakten.	Sæt stikket i stikkontakten.
	Sandwichmakeren er defekt.	Henvend dig til kundeservice.
Sandwicherne/vaflerne/grillmaden bliver for mørk.	Sandwicherne/vaflerne/grillmaden har været for længe i sandwichmakeren.	Tag sandwicherne/vaflerne/grillmaden ud noget før.

Opskrifter

Hollandsk tomattoast

Ingredienser

- ◆ 4 skiver toastbrød
- ◆ Vand
- ◆ Forårsløg
- ◆ 1 mellemstor tomat
- ◆ Kryddersmør
- ◆ 2 skiver kogt skinke
- ◆ Salt
- ◆ Frisk malet peber
- ◆ 2 skiver mild Gouda-ost

- 1) Vask forårsløgene, og lad dem dryppe af. Halvér forårsløgene på langs, og skær dem i store stykker. Bring vandet i kog med salt i en gryde. Tilsæt forårsløgene, og blancher dem cirka 1 minut. Hæld derefter forårsløgene i en si, hæld koldt vand over, og lad dem dryppe af.
- 2) Vask tomaterne, og dup dem tørre. Halvér dem, og fjern stængelenderne. Skær tomaterne i skiver.
- 3) Smør toastskiven med kryddersmør, og læg en sammenklappet skive skinke på den smurte toastskive. Fordel forårsløgene og tomatskiverne derpå. Krydr med salt og peber.
- 4) Læg osteskiverne på toastskiven.
- 5) Smør den anden toastskive med lidt kryddersmør, og læg den ovenpå den første skive med den smurte skive nedad.

Italiensk toast

Ingredienser

- ◆ 4 skiver toastbrød
- ◆ 4 spsk. tomatpuré
- ◆ 2 spsk. salatmayonnaise
- ◆ Salt
- ◆ Provencekrydderi
- ◆ Frisk malet peber
- ◆ 1 mellemstor tomat
- ◆ 1 pk. mozzarella-ost
- ◆ Frisk malet sort peber

- 1) Rør tomatpureen, mayonnaisen, saltet, provencekrydderiet og peberet sammen. Smør toastskiverne med det.
- 2) Vask tomaterne, og dup dem tørre. Halvér dem, og fjern stængelenderne. Skær tomaterne i skiver.
- 3) Lad mozzarella-osten dryppe af i en si, og skær den i skiver. Halver dem én gang til.
- 4) Nu skal tomat- og mozzarellaskiverne lægges på toastskiven, som allerede er smurt, og derefter krydres der med peber.
- 5) Dæk sandwichen med den anden toastskive.

Toast Hawaii

Ingredienser

- ◆ 4 skiver toastbrød
- ◆ 2 skiver ananas (fra dåse)
- ◆ Smør
- ◆ 2 skiver kogt skinke
- ◆ 2 små skiver ost

- 1) Lad ananasen dryppe af i en si.
- 2) Smør nu toastskiven med smør.
- 3) Læg skinken og ananasen på toastskiven.
- 4) Læg osten på ananasen som det sidste.
- 5) Læg en toastskive på sandwichen.

Vafler

Ingredienser

- ◆ 250 g margarine eller smør
- ◆ ca. 200 g sukker
- ◆ 2 små breve vaniljesukker
- ◆ 5 æg
- ◆ 500 g mel
- ◆ 2 tsk. bagepulver
- ◆ 350 - 400 ml mælk

- 1) Rør æggene til skum.
- 2) Tilsæt sukkeret og vaniljesukkeret, og rør det hele sammen.
- 3) Tilsæt det smeltede smør eller margarine.
- 4) Rør bagepulveret i.
- 5) Tilsæt mælken og melet skiftevis, mens du fortsætter med at røre.
- 6) Bland det hele på det højeste trin med håndmixeren, indtil dejen er glat.

Æblevafler

Ingredienser

- ◆ 250 g margarine eller smør
- ◆ 75 g sukker
- ◆ 4 æg
- ◆ 250 g mel
- ◆ 1 tsk. bagepulver
- ◆ 125 ml lunken mælk
- ◆ 300 g æbler (skrællede, skåret i terninger)
- ◆ 50 g revne mandler eller nødder

- 1) Rør æggene til skum.
- 2) Tilsæt sukkeret og rør det hele sammen.
- 3) Tilsæt det smeltede smør eller margarine.
- 4) Rør bagepulveret i.
- 5) Tilsæt mælken og melet skiftevist, mens du fortsætter med at røre.
- 6) Som det sidste tilsættes mandlerne eller nødderne og æblestykkerne.
- 7) Bland det hele på det højeste trin med håndmixeren, indtil dejen er glat.

Rejespyd

Ingredienser

- ◆ 250 g mellemstore, pillede rejer
- ◆ 2 fed hvidløg (finthakket)
- ◆ 5 spsk. olivenolie
- ◆ 12 små tomater (cherrytomaten)
- ◆ 1 spsk. hakket persille
- ◆ Salt, peber, stødt paprika

- 1) Hæld olivenolien, hvidløget, lidt stødt paprika, salt, peber og persillen i en skål, og bland det hele.
- 2) Hæld rejerne i, og rør det sammen, så rejerne er dækket godt af krydderi-krydderurteblandingen.
- 3) Lad rejerne hvile ca. 20 minutter i blandingen.
- 4) Sæt en tomat og en reje skiftevist på et træspyd.
- 5) Grill spyddene ca. 5 minutter.

Bortskaffelse



Smid aldrig sandwichmakeren ud sammen med det normale husholdningsaffald. Dette produkt er underlagt det europæiske direktiv 2012/19/EU (Waste Electrical and Electronic Equipment).

Bortskaf sandwichmakeren via en godkendt bortskaffelsesvirksomhed eller den kommunale genbrugsstation. Følg de aktuelt gældende regler. Henvend dig i tvivlstilfælde til det lokale bortskaffelsessted.



Du kan få oplysninger hos kommunen om mulighederne for bortskaffelse af udtjente produkter.

Garanti for Kompernass Handels GmbH

Kære kunde

På dette produkt får du 3 års garanti fra købsdatoen. I tilfælde af mangler ved produktet har du en række juridiske rettigheder i forhold til sælgeren af produktet. Dine juridiske rettigheder forringes ikke af den nedenfor anførte garanti.

Garantibetingelser

Garantiperioden begynder på købsdatoen. Opbevar venligst din originale kvittering et sikkert sted. Dette dokument er nødvendigt for at kunne dokumentere købet.

Hvis der inden for tre år fra købsdatoen for dette produkt opstår en materiale- eller fabrikationsfejl, vil produktet – efter vores valg – blive repareret eller ombyttet gratis for dig. Denne garantiydelse forudsætter, at det defekte produkt og købsbeviset (kvittering) afleveres inden for tre-års-fristen, og der gives en kort skriftlig beskrivelse af, hvori manglen består, og hvornår den er opstået.

Hvis defekten er dækket af vores garanti, får du et repareret eller et nyt produkt retur. Reparation eller ombytning af produktet udløser ikke en ny garantiperiode.

Garantiperiode og juridiske mangelkrav

Garantiperioden forlænges ikke, hvis der gøres brug af garantien. Det gælder også for udskiftede og reparerede dele. Skader og mangler, som eventuelt allerede fandtes ved køb, samt manglende dele, skal anmeldes straks efter udpakningen. Når garantiperioden er udløbet, er reparation af skader betalingspligtig.

Garantiens omfang

Produktet er produceret omhyggeligt efter strenge kvalitetsretningslinjer og testet grundigt inden leveringen.

Garantien dækker materiale- og fabrikationsfejl. Denne garanti omfatter ikke produktdele, der er udsat for normal slitage, og derfor kan betragtes som sliddele, eller for skader på skrøbelige dele, som f.eks. kontakter, batterier, bageforme eller dele som er lavet af glas.

Denne garanti bortfalder, hvis produktet er blevet beskadiget, ikke er forskriftsmæssigt anvendt eller vedligeholdt. For at sikre forskriftsmæssig anvendelse af produktet skal alle anvisninger nævnt i betjeningsvejledningen nøje overholdes. Anvendelsesformål og handlinger, som frarådes eller der advares imod i betjeningsvejledningen, skal ubetinget undgås.

Produktet er kun beregnet til privat og ikke til kommercielt brug. Ved misbrug og u hensigtsmæssig brug, anvendelse af vold og ved indgreb, som ikke er foretaget af vores autoriserede serviceafdeling, bortfalder garantien.

Afvikling af garantisager

For at sikre en hurtig behandling af din anmeldelse bør du følge nedenstående anvisninger:

- Ved alle forespørgsler bedes du have kvitteringen og artikelnummeret (f.eks. IAN 12345) klar som dokumentation for købet.
- Artikelnummeret kan du finde på typeskiltet, som indgravering, på vejledningens forside (nederst til venstre) eller som et klæbemærke på bag- eller undersiden.
- Hvis der opstår funktionsfejl eller øvrige mangler, bedes du først kontakte nedennævnte serviceafdeling **telefonisk** eller **via e-mail**.
- Et produkt, der er registreret som defekt, kan du derefter indsende portofrit til den oplyste serviceadresse med vedlæggelse af købsbevis (kvittering) og en beskrivelse af, hvori manglen består, og hvornår den er opstået.



På www.lidl-service.com kan du downloade denne og mange andre håndbøger, produktvideoer og software.

Service

DK Service Danmark

Tel.: 32 710005

E-Mail: kompennass@lidl.dk

IAN 313476

Importør

Bemærk at den efterfølgende adresse ikke er en serviceadresse.
Kontakt først det nævnte servicested.

KOMPERNASS HANDELS GMBH

BURGSTRASSE 21

DE-44867 BOCHUM

TYSKLAND

www.kompennass.com

Sommaire

Introduction	22
Droits d'auteur	22
Limitation de responsabilité	22
Utilisation conforme	22
Accessoires fournis	23
Recyclage de l'emballage	23
Présentation de l'appareil	24
Caractéristiques techniques	25
Consignes de sécurité	25
Echanger les plaques interchangeables	28
Insertion des plaques interchangeables	28
Retrait des plaques interchangeables	28
Première mise en service	29
Opération	30
Griller des sandwichs	30
Faire des gaufres	30
Griller	31
Nettoyage	32
Rangement	33
Dépannage	33
Recettes	34
Toast aux tomates hollandais	34
Toast italien	35
Toast Hawaii	36
Gaufres	36
Gaufres aux pommes	37
Brochette de crevettes	37
Mise au rebut	38
Garantie de Kompernass Handels GmbH	38
Service après-vente	40
Importateur	40

Introduction

Félicitations pour l'achat de votre nouvel appareil !

Vous avez opté pour un produit moderne, de grande qualité. Le présent mode d'emploi fait partie intégrante de l'appareil. Il contient des remarques importantes concernant la sécurité, l'utilisation et la mise au rebut. Veuillez vous familiariser avec l'ensemble des consignes d'opération et de sécurité avant l'usage du produit. N'utiliser l'appareil que comme indiqué et pour les domaines d'application spécifiés. En cas de transfert du produit à un tiers, remettez-lui également tous les documents.

Droits d'auteur

Cette documentation est protégée par les droits d'auteur.

Toute reproduction ou réimpression, même partielle, y compris la reproduction des illustrations, même modifiées, n'est autorisée qu'avec l'accord écrit du fabricant.

Limitation de responsabilité

L'ensemble des informations, données et remarques techniques se rapportant au raccordement et à l'opération contenues dans le présent mode d'emploi sont conformes au dernier état lors du passage en presse en tenant compte de nos expériences passées et de nos connaissances en toute bonne foi.

Aucune prétention ne peut être dérivée des indications, photos et descriptions contenues dans le présent mode d'emploi.

Le fabricant n'assume aucune responsabilité pour les dommages résultant d'un non-respect du mode d'emploi, d'un usage non conforme, de réparations non conformes, de modifications effectuées sans autorisation ou de l'usage de pièces de rechange non agréées.

Utilisation conforme

Cet appareil est exclusivement destiné à griller des sandwiches, à confectionner des gaufres et faire rôtir des aliments.

Cet appareil est exclusivement destiné à l'usage dans le cadre de ménages privés. N'utilisez pas l'appareil à des fins professionnelles !

Accessoires fournis

L'appareil est équipé par défaut des composants suivants :

- Appareil à croque-monsieur
- 2 plaques interchangeable « Sandwich »
- 2 plaques interchangeable « Gaufres »
- 2 plaques interchangeable « Griller »
- Mode d'emploi

- 1) Retirez l'appareil, les plaques interchangeable et le mode d'emploi du carton.
- 2) Retirez tous les matériaux d'emballage.

REMARQUE

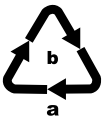
- ▶ Vérifiez que la livraison est bien complète et qu'elle ne présente pas de dommages apparents.
- ▶ En cas de livraison incomplète ou de dommages résultant d'un emballage défectueux ou du transport, veuillez vous adresser à la hotline du service après-vente (voir le chapitre **Service après-vente**).

Recyclage de l'emballage

L'emballage protège l'appareil de tous dommages éventuels au cours du transport. Les matériaux d'emballage ont été sélectionnés selon des critères de respect de l'environnement et de recyclage, de sorte qu'ils peuvent être recyclés.



Le retour de l'emballage dans le cycle des matériaux permet d'économiser les matières premières et réduit la formation de déchets. Recyclez les matériaux d'emballage qui ne sont plus utilisés en conformité avec les règles locales en vigueur.



Éliminez l'emballage d'une manière respectueuse de l'environnement.

Observez le marquage sur les différents matériaux d'emballage et triez-les séparément si nécessaire. Les matériaux d'emballage sont repérés par des abréviations (a) et des numéros (b) qui ont la signification suivante :

- 1 - 7 : Plastiques,
- 20 - 22 : Papier et carton,
- 80 - 98 : Matériaux composites.

REMARQUE

- ▶ Dans la mesure du possible, conservez l'emballage d'origine pendant la période sous garantie, afin de pouvoir emballer l'appareil en bonne et due forme pour l'expédition si vous étiez amené à faire valoir la garantie.

Présentation de l'appareil

Figure A :

- ❶ Dispositifs d'arrêt
- ❷ Serpentin de chauffage
- ❸ Fixations inférieures
- ❹ Serpentin de chauffage
- ❺ Dispositifs d'arrêt
- ❻ Fixations arrière

Figure B (plaques sandwich) :

- ❷ Ergots supérieurs
- ❸ Ergots inférieurs et arrière
- ❹ Ergot avant

Figure C (plaques pour gaufres) :

- ❷ Ergots supérieurs
- ❸ Ergots inférieurs et arrière
- ❹ Ergots avant


Figure D (plaques pour griller) :

- ❷ Ergots supérieurs
- ❸ Ergots inférieurs et arrière
- ❹ Ergots avant

Figure E :

- ❿ Verrouillage du couvercle
- ⓫ Témoin de contrôle « Power »
- ⓬ Témoin de contrôle « Prêt à l'opération »
- ⓭ Enroulement du cordon

Caractéristiques techniques

Tension	220 - 240 V ~ (Courant alternatif), 50/60 Hz
Puissance absorbée	750 W
	Tous les éléments de cet appareil, entrant en contact avec les aliments sont approuvés pour le contact alimentaire.

Consignes de sécurité

AVERTISSEMENT ! RISQUE D'ÉLECTROCUTION !

- ▶ Faites immédiatement remplacer un câble secteur ou une fiche secteur endommagé par du personnel technique agréé pour éviter tous dangers.
- ▶ Utilisez l'appareil exclusivement dans des locaux secs, surtout pas en extérieur.
- ⊘ N'immergez jamais l'appareil dans de l'eau ou dans d'autres liquides ! Sinon, il y a danger de mort par électrocution.
- ▶ Lors du nettoyage, veillez à ce qu'il n'y ait pas d'eau qui pénètre à l'intérieur de l'appareil. Ne nettoyez pas l'appareil sous l'eau courante.
- ▶ Assurez-vous que l'appareil ne puisse jamais entrer en contact avec de l'eau. N'opérez jamais l'appareil à proximité d'eau ou à côté de récipients qui contiennent des liquides.
- ▶ Veillez à ce que le cordon d'alimentation ne soit jamais mouillé ou humide en cours d'opération. Disposez le cordon de manière à éviter qu'il ne soit ni endommagé, ni coincé.
- ▶ Après chaque utilisation, veuillez retirer la fiche secteur de la prise secteur, pour éteindre l'appareil.
- ▶ N'ouvrez jamais le boîtier de l'appareil.

AVERTISSEMENT ! RISQUE D'ACCIDENT !

- ▶ Cet appareil peut être opéré par des enfants à partir de 8 ans ainsi que des personnes aux capacités physiques, sensorielles ou mentales réduites ou une absence d'expérience et/ou de savoir, s'ils ont été supervisés ou initiés à l'usage en toute sécurité de l'appareil et ont compris les dangers qui en résultent.
- ▶ Les enfants ne doivent pas jouer avec l'appareil.
- ▶ Le nettoyage et la maintenance réalisée par l'utilisateur ne doivent pas être effectués par des enfants à moins qu'ils soient âgés de plus de 8 ans et supervisés. Les enfants âgés de moins de 8 ans doivent être tenus hors de portée du cordon d'alimentation.
- ▶ Les pièces de l'appareil peuvent chauffer en cours d'utilisation. Ne saisissez que les poignées.
- ▶ Laissez d'abord l'appareil refroidir dans son intégralité avant de le nettoyer, d'échanger les plaques interchangeables ou de les ranger.
- ▶ Faites attention au moment de retirer les plats préparés (sandwichs, gaufres, etc.). L'appareil ainsi que les plats sont très chauds.
- ▶ Opérez l'appareil uniquement sur une surface de dépôt stable, antidérapante et plane.
- ▶ Ne pas utiliser de minuterie externe ou de dispositif de commande à distance pour faire fonctionner l'appareil.



Attention ! Surface brûlante !

ATTENTION ! RISQUE D'INCENDIE !

- ▶ Il est absolument interdit d'utiliser l'appareil à proximité de matériaux inflammables.
- ▶ Ne recouvrez pas l'appareil aussi longtemps qu'il est en opération.
- ▶ Toujours opérer l'appareil sur un support résistant à la chaleur.
- ▶ N'opérez jamais l'appareil sans surveillance.

ATTENTION ! RISQUE DE DÉGÂTS MATÉRIELS !

- ▶ Retirez tous les aliments à l'aide d'une spatule en plastique ou en bois ou d'un autre objet adapté, non métallique, pour ne pas endommager le revêtement anti-adhésif du sandwich-maker.
- ▶ N'utilisez ni produits nettoyants agressifs ni objets pointus pour le nettoyage.

Echanger les plaques interchangeables

Vous pouvez choisir entre 3 plaques interchangeables :

- Plaques interchangeables « Sandwich » : pour préparer des sandwichs fourrés.
- Plaques interchangeables « Gaufres » : pour confectionner les gaufres
- Plaques interchangeables « Griller » : pour faire griller de la viande, du poisson, etc.

AVERTISSEMENT ! RISQUE D'ÉLECTROCUTION

- ▶ Débranchez tout d'abord la fiche de la prise secteur avant de remplacer les plaques interchangeables.

AVERTISSEMENT ! RISQUE D'ACCIDENT !

- ▶ Laissez refroidir l'appareil avant de remplacer les plaques interchangeables ! Risque de brûlure !

Insertion des plaques interchangeables

- 1) Ouvrez le sandwichmaker, en desserrant le verrouillage du couvercle **10** et en ouvrant le couvercle.
- 2) Plaque interchangeable supérieure : faites d'abord glisser les ergots inférieurs **3** dans les fixations inférieures **3**.
- 3) Appuyez à présent les ergots supérieurs **7** dans les dispositifs d'arrêt **1**, afin que les ergots **7** sautent sous les dispositifs d'arrêt **1** et que la plaque interchangeable soit fermement assise.
- 4) Plaque interchangeable inférieure : faites d'abord glisser les ergots arrière **8** dans les fixations arrière **6**.
- 5) Appuyez à présent les ergots avant **9** dans les dispositifs d'arrêt **5**, afin que les ergots **9** sautent sous les dispositifs d'arrêt **5** et que la plaque interchangeable soit fermement assise.
- 6) Appuyez une fois avec force sur la plaque interchangeable inférieure, pour garantir qu'elle a été insérée en toute sécurité.

Retrait des plaques interchangeables

- 1) Plaque interchangeable supérieure : faites glisser les dispositifs d'arrêt **1** vers le haut et faites basculer en même temps la plaque interchangeable vers l'avant, afin que vous puissiez la sortir des fixations inférieures **3**.
- 2) Plaque interchangeable inférieure : tirez les dispositifs d'arrêt **5** vers l'avant afin que vous puissiez les sortir des fixations arrière **6**.

Première mise en service

Exécutez la procédure suivante avec chacune des trois paires de plaques interchangeable.

- Frottez une fois le revêtement anti-adhésif des plaques interchangeables avec de l'huile de cuisine adaptée.

⚠ AVERTISSEMENT ! RISQUE D'ACCIDENT !

- ▶ Laissez refroidir l'appareil avant de remplacer les plaques interchangeables ! Risque de brûlure !

- Insérez une paire de plaques interchangeables dans l'appareil.
- Enfichez la fiche secteur dans une prise secteur.
- Fermez l'appareil et verrouillez-le avec le verrouillage du couvercle **10**.
- Faites chauffer l'appareil pendant env. 10 minutes.

REMARQUE

- ▶ Lors de la première utilisation, une légère odeur peut se dégager (voire même un peu de fumée). Ce phénomène est normal et s'estompe rapidement. Veuillez à assurer une aération suffisante. Ouvrez par exemple une fenêtre.
- Retirez la fiche secteur et laissez refroidir l'appareil.
- Nettoyez les plaques interchangeables et l'appareil, comme indiqué au chapitre « Nettoyage ».

L'appareil est maintenant prêt à l'emploi.

Opération

Griller des sandwichs

- 1) Sélectionnez les plaques interchangeables « Sandwich » et insérez-les.

ATTENTION ! RISQUE DE DÉGÂTS MATÉRIELS !

- ▶ N'utilisez jamais deux plaques interchangeables différentes en même temps.
- 2) Fermez le couvercle et verrouillez-le avec le verrouillage du couvercle ⑩.
 - 3) Enfichez la fiche secteur dans une prise électrique. Le témoin de contrôle rouge « Power » ⑪ est allumé.
 - 4) Dès que l'appareil a chauffé, le témoin de contrôle vert « Prêt à l'opération » ⑫ est allumé.
 - 5) Ouvrez le couvercle et placez deux tranches de sandwich préparées sur la plaque interchangeable inférieure.
 - 6) Fermez le couvercle et verrouillez-le avec le verrouillage du couvercle ⑩. Vous pouvez choisir entre deux réglages de verrouillage. Si le croque-monsieur est cependant trop épais et que le verrouillage du couvercle ⑩ ne peut pas être fermé, retirez un peu de garniture des croque-monsieur.

ATTENTION ! RISQUE DE DÉGÂTS MATÉRIELS !

- ▶ Retirez tous les sandwichs à l'aide d'une spatule en plastique ou en bois ou d'un autre objet adapté, non métallique, pour ne pas endommager le revêtement anti-adhésif du sandwichmaker.
- 7) Après env. 5 - 6 minutes, les sandwichs sont prêts. Selon la garniture et les préférences personnelles, cette indication temporelle peut varier. Ouvrez le couvercle et retirez les sandwichs.
 - 8) Si vous ne souhaitez pas préparer d'autres sandwichs, retirez la fiche secteur de la prise secteur.

Faire des gaufres

- 1) Sélectionnez les plaques interchangeables « Gaufres » et insérez-les.

ATTENTION – RISQUE DE DÉGÂTS MATÉRIELS !

- ▶ N'utilisez jamais deux plaques interchangeables différentes en même temps.
- 2) Fermez le couvercle et verrouillez-le avec le verrouillage du couvercle ⑩.
 - 3) Enfichez la fiche secteur dans une prise électrique. Le témoin de contrôle rouge « Power » ⑪ est allumé.
 - 4) Dès que l'appareil a chauffé, le témoin de contrôle vert « Prêt à l'opération » ⑫ est allumé.

- 5) Ouvrez le couvercle et mettez environ 2 à 3 cuillères à soupe de pâte à gaufre dans chacune des deux surfaces de cuisson de gaufre de la plaque interchangeable inférieure.
- 6) Fermez le couvercle. Ne verrouillez **pas** le couvercle !

ATTENTION ! RISQUE DE DÉGÂTS MATÉRIELS !

- ▶ Retirez toutes les gaufres à l'aide d'une spatule en plastique ou en bois ou d'un autre objet adapté, non métallique, pour ne pas endommager le revêtement anti-adhésif du sandwichmaker.
- 7) Après env. 5 - 7 minutes, les gaufres sont prêtes. Selon la pâte à gaufre et les préférences personnelles, cette indication temporelle peut varier. Ouvrez le couvercle et retirez les gaufres.
 - 8) Si vous ne souhaitez pas préparer d'autres gaufres, retirez la fiche secteur de la prise secteur.

Griller

- 1) Sélectionnez les plaques interchangeables « Griller » et insérez-les.

ATTENTION ! RISQUE DE DÉGÂTS MATÉRIELS !

- ▶ N'utilisez jamais deux plaques interchangeables différentes en même temps.
 - ▶ N'utilisez jamais deux plaques interchangeables différentes en même temps.
- 2) Fermez le couvercle et verrouillez-le avec le verrouillage du couvercle 10.
 - 3) Enfichez la fiche secteur dans une prise électrique. Le témoin de contrôle rouge « Power » 11 est allumé.
 - 4) Dès que l'appareil a chauffé, le témoin de contrôle vert « Prêt à l'opération » 12 est allumé.
 - 5) Ouvrez le couvercle et placez les aliments à griller sur la plaque interchangeable inférieure.
 - 6) Fermez le couvercle. Ne verrouillez **pas** le couvercle !
 - 7) Contrôlez de temps en temps le degré de dorage, en soulevant le couvercle.


ATTENTION ! RISQUE DE DÉGÂTS MATÉRIELS !

- ▶ Retirez tous les aliments des plaques interchangeables à l'aide d'une spatule en plastique ou en bois ou d'un autre objet adapté, non métallique, pour ne pas endommager le revêtement anti-adhésif du sandwichmaker.
- 8) Lorsque les aliments sont bien cuits, veuillez les retirer de la plaque interchangeable.
 - 9) Si vous n'avez plus besoin de l'appareil, retirez la fiche secteur de la prise secteur.

Nettoyage

AVERTISSEMENT ! RISQUE D'ÉLECTROCUTION

- ▶ Débranchez tout d'abord la fiche de la prise secteur avant de nettoyer l'appareil.

 N'immergez jamais l'appareil dans de l'eau ou dans d'autres liquides !
Sinon, il y a danger de mort par électrocution.

AVERTISSEMENT ! RISQUE D'ACCIDENT !

- ▶ Laissez l'appareil suffisamment refroidir avant le nettoyage.
Risque de brûlure !

ATTENTION ! RISQUE DE DÉGÂTS MATÉRIELS !

- ▶ N'utilisez pas de produit de nettoyage abrasif ou agressif. Il risque d'attaquer la surface de l'appareil.

REMARQUE

- ▶ N'attendez pas trop longtemps avant de procéder au nettoyage. Attendez que l'appareil soit suffisamment refroidi pour pouvoir le saisir sans risque de brûlure. Il est ainsi plus facile de retirer les restes d'aliments.
- Nettoyez le boîtier avec un chiffon sec ou légèrement humidifié.
- Retirez les plaques interchangeables et nettoyez-les à l'eau chaude et ajoutez un peu de produit vaisselle.

REMARQUE



Pour un nettoyage en douceur des plaques interchangeables, nous recommandons de les laver à la main, conformément à la description. Vous pouvez cependant également laver les plaques interchangeables au lave-vaisselle.

- Si de la graisse venait à glisser sous les plaques interchangeables dans l'espace où se trouvent les serpentins de chauffage ② ④, veuillez procéder comme suit :
 - Retirez la graisse ou d'autres liquides avec un peu d'essuie-tout.
 - Retirez les résidus cuits à l'aide d'une spatule en bois ou une petite baguette en bois.
- Séchez soigneusement toutes les pièces avant de les utiliser à nouveau.

Rangement

- Rangez le sandwichmaker dans un endroit sec.
- Enroulez le cordon d'alimentation autour des supports de câble de l'enroulement de câble **B** situés au dos de l'appareil. Fixez le câble avec le clip de fixation de câble (voir fig. 1) :

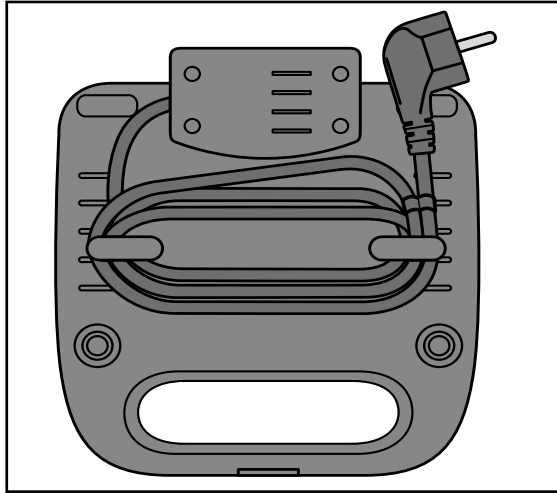


Fig. 1

- Nettoyez l'appareil comme indiqué au chapitre « Nettoyage ».

Dépannage

Panne	Cause	Remède
L'appareil ne fonctionne pas.	La fiche secteur n'a pas été insérée dans la prise secteur.	Raccordez la fiche secteur au réseau électrique.
	L'appareil est défectueux.	Adressez-vous au service clientèle.
Les sandwichs/gaufres/les aliments à griller sont trop foncés.	Les sandwichs/gaufres/les aliments à griller étaient trop longtemps dans le sandwichmaker.	Retirez les sandwichs/gaufres/les aliments à griller un peu plus tôt.

Recettes

Toast aux tomates hollandais

Ingrédients

- ◆ 4 tranches de toast
- ◆ Eau
- ◆ Oignons verts
- ◆ 1 tomate de taille moyenne
- ◆ Beurre aux herbes
- ◆ 2 tranches de jambon blanc
- ◆ Sel
- ◆ Poivre frais moulu
- ◆ 2 tranches de jeune gouda

- 1) Lavez les oignons et laissez-les ensuite s'égoutter. Coupez en deux les oignons verts dans la longueur, puis hachez-les grossièrement. Portez de l'eau salée à ébullition dans une casserole. Ajoutez les oignons verts et blanchissez-les pendant env. 1 minute.
Mettez ensuite les oignons verts dans un tamis, recouvrez-les d'eau froide et laissez-les s'égoutter.
- 2) Lavez les tomates et tapotez-les pour les sécher. Coupez-les en deux et retirez les tiges. Coupez les tomates en tranches.
- 3) Tartinez une tranche de toast avec du beurre aux herbes et placez une tranche de jambon pliée sur la tranche de toast tartinée. Répartissez-y les morceaux d'oignons verts et les tranches de tomate. Assaisonnez de sel et de poivre.
- 4) Posez les tranches de fromage sur la tranche de toast.
- 5) Recouvrir une autre tranche de toast avec un peu de beurre aux herbes puis fermez le sandwich avec la tranche précédemment préparée.

Toast italien

Ingrédients

- ◆ 4 tranches de toast
- ◆ 4 CS de purée de tomates
- ◆ 2 CS de mayonnaise
- ◆ Sel
- ◆ Herbes de Provence
- ◆ Poivre frais moulu
- ◆ 1 tomate de taille moyenne
- ◆ 1 paquet de mozzarella
- ◆ Poivre de couleur frais moulu

- 1) Mélangez le concentré de tomates, la mayonnaise, le sel, les herbes de Provence et le poivre. Tartinez-en les tranches de toast.
- 2) Lavez les tomates et tapotez-les pour les sécher. Coupez-les en deux et retirez les tiges. Coupez les tomates en tranches.
- 3) Laissez goutter la mozzarella dans une passoire et découpez-la en tranches. Coupez cette dernière encore une fois en deux.
- 4) La tranche de toast déjà tartinée est maintenant garnie de tranches de tomates et de mozzarella et assaisonnée avec du poivre.
- 5) Refermez le sandwich avec une autre tranche de toast.

Toast Hawaii

Ingrédients

- ◆ 4 tranches de toast
 - ◆ 2 tranches d'ananas (en conserve)
 - ◆ Beurre
 - ◆ 2 tranches de jambon blanc
 - ◆ 2 fines tranches de fromage
- 1) Laissez l'ananas s'égoutter dans une passoire.
 - 2) Tartinez la tranche de toast avec du beurre.
 - 3) Posez du jambon et de l'ananas sur la tranche de toast.
 - 4) Le fromage est posé en dernier sur l'ananas.
 - 5) Recouvrez le sandwich avec une autre tranche de toast.

Gaufres

Ingrédients

- ◆ 250 g de margarine ou de beurre
 - ◆ env. 200 g de sucre
 - ◆ 2 sachets de sucre vanillé
 - ◆ 5 œufs
 - ◆ 500 g de farine
 - ◆ 2 CC de levure
 - ◆ 350 - 400 ml de lait
- 1) Battez les œufs en mousse.
 - 2) Ajoutez le sucre et le sucre vanillé et mélangez-le tout.
 - 3) Ajoutez le beurre fondu ou la margarine.
 - 4) Incorporez la levure chimique.
 - 5) Incorporez progressivement le lait et la farine en alternance.
 - 6) Mélangez le tout à haute puissance avec le mixeur à main jusqu'à obtenir une pâte lisse.

Gaufres aux pommes

Ingrédients

- ◆ 250 g de margarine ou de beurre
- ◆ 75 g de sucre
- ◆ 4 œufs
- ◆ 250 g de farine
- ◆ 1 CC de levure chimique
- ◆ 125 ml de lait tiède
- ◆ 300 g de pommes (pelées, coupées en dés)
- ◆ 50 g d'amandes ou de noix moulues

- 1) Battez les œufs en mousse.
- 2) Ajoutez le sucre et mélangez le tout.
- 3) Ajoutez le beurre fondu ou la margarine.
- 4) Incorporez la levure chimique.
- 5) Incorporez progressivement le lait et la farine en alternance.
- 6) En dernier lieu, incorporez les amandes ou les noix et les dés de pommes.
- 7) Mélangez le tout à haute puissance avec le mixeur à main jusqu'à obtenir une pâte lisse.

Brochette de crevettes

Ingrédients

- ◆ 250 g de crevettes décortiquées de taille moyenne
- ◆ 2 gousses d'ail (finement hachées)
- ◆ 5 CS d'huile d'olive
- ◆ 12 petites tomates (tomates cerise)
- ◆ 1 CS de persil haché
- ◆ Poivre, sel et poudre de piment

- 1) Ajoutez l'huile d'olive, l'ail, un peu de poudre de piment, du sel, du poivre et le persil dans un bol et mélangez le tout.
- 2) Ajoutez les crevettes et mélangez le tout afin que les crevettes soient largement recouvertes d'un mélange d'épices et d'herbes.
- 3) Laissez mariner les crevettes pendant env. 20 minutes dans ce mélange.
- 4) Embrochez toujours une tomate par alternance avec une crevette sur une brochette en bois.
- 5) Faites griller les brochettes pendant env. 5 minutes.

Mise au rebut



L'appareil ne doit jamais être jeté dans la poubelle domestique normale. Ce produit est assujéti à la directive européenne 2012/19/EU (Waste Electrical and Electronic Equipment).

Remettez l'appareil destiné au recyclage à une entreprise spécialisée ou au centre de recyclage de votre commune. Respectez la réglementation en vigueur. En cas de doutes, contactez votre organisme de recyclage.



Renseignez-vous auprès de votre commune ou des services administratifs de votre ville pour connaître les possibilités de mise au rebut du produit usagé.

Garantie de Kompernass Handels GmbH

Chère cliente, cher client,

Cet appareil est garanti 3 ans à partir de la date d'achat. Si ce produit venait à présenter des vices, vous disposez de droits légaux face au vendeur de ce produit. Vos droits légaux ne sont pas restreints par notre garantie présentée ci-dessous.

Conditions de garantie

La période de garantie débute à la date de l'achat. Veuillez bien conserver le ticket de caisse d'origine. Ce document servira de preuve d'achat.

Si dans un délai de trois ans suivant la date d'achat de ce produit, un vice de matériel ou de fabrication venait à apparaître, le produit sera réparé ou remplacé gratuitement par nos soins, selon notre choix. Cette prestation de garantie nécessite dans un délai de trois ans la présentation de l'appareil défectueux et du justificatif d'achat (ticket de caisse) ainsi que la description brève du vice et du moment de son apparition.

Si le vice est couvert par notre garantie, vous recevrez le produit réparé ou un nouveau produit en retour. Aucune nouvelle période de garantie ne débute avec la réparation ou l'échange du produit.

Période de garantie et réclamation légale pour vices cachés

L'exercice de la garantie ne prolonge pas la période de garantie. Cette disposition s'applique également aux pièces remplacées ou réparées. Les dommages et vices éventuellement déjà présents à l'achat doivent être signalés immédiatement après le déballage. Toute réparation survenant après la période sous garantie fera l'objet d'une facturation.

Étendue de la garantie

L'appareil a été fabriqué avec soin conformément à des directives de qualité strictes et consciencieusement contrôlé avant sa livraison.

La prestation de garantie est valable pour des vices de matériel et de fabrication. Cette garantie ne s'étend pas aux pièces du produit qui sont exposées à une usure normale et peuvent de ce fait être considérées comme pièces d'usure, ni aux détériorations de pièces fragiles, par ex. connecteur, accu, moules ou pièces en verre.

Cette garantie devient caduque si le produit est détérioré, utilisé ou entretenu de manière non conforme. Toutes les instructions listées dans le manuel d'utilisation doivent être exactement respectées pour une utilisation conforme du produit. Des buts d'utilisation et actions qui sont déconseillés dans le manuel d'utilisation, ou dont vous êtes avertis doivent également être évités.

Le produit est uniquement destiné à un usage privé et ne convient pas à un usage professionnel. La garantie est annulée en cas d'entretien incorrect et inapproprié, d'usage de la force et en cas d'intervention non réalisée par notre centre de service après-vente agréé.

Procédure en cas de garantie

Afin de garantir un traitement rapide de votre demande, veuillez suivre les indications suivantes :

- Veuillez avoir à portée de main pour toutes questions le ticket de caisse et la référence article (par ex. IAN 12345) en tant que justificatif de votre achat.
- Vous trouverez la référence sur la plaque signalétique, une gravure, sur la page de garde de votre manuel d'utilisation (en bas à gauche) ou sous forme d'autocollant au dos ou sur le dessous.
- Si des erreurs de fonctionnement ou d'autres vices venaient à apparaître, veuillez d'abord contacter le département service clientèle cité ci-dessous par **téléphone** ou par **e-mail**.
- Vous pouvez ensuite retourner un produit enregistré comme étant défectueux en joignant le ticket de caisse et en indiquant en quoi consiste le vice et quand il est survenu, sans devoir l'affranchir à l'adresse de service après-vente communiquée.



Sur www.lidl-service.com, vous pouvez télécharger ce manuel ainsi que beaucoup d'autres, des vidéos produit et logiciels.

Service après-vente

FR Service France

Tel.: 0800 919270

E-Mail: kompennass@lidl.fr

BE Service Belgique

Tel.: 070 270 171 (0,15 EUR/Min.)

E-Mail: kompennass@lidl.be

IAN 313476

Importateur

Veillez tenir compte du fait que l'adresse suivante n'est pas une adresse de service après-vente. Veillez d'abord contacter le service mentionné.

KOMPERNASS HANDELS GMBH

BURGSTRASSE 21

DE-44867 BOCHUM

ALLEMAGNE

www.kompennass.com

Inhoud

Inleiding	42
Auteursrecht	42
Beperking van aansprakelijkheid	42
Gebruik in overeenstemming met bestemming	42
Inhoud van het pakket	43
De verpakking afvoeren	43
Productbeschrijving	44
Technische gegevens	45
Veiligheidsvoorschriften	45
De wisselplaten omwisselen	48
De wisselplaten plaatsen	48
De wisselplaten uitnemen	48
Ingebruikname	49
Bedienen	50
Sandwiches roosteren	50
Wafels bakken	50
Grillen	51
Reinigen	52
Opbergen	53
Problemen oplossen	53
Recepten	54
Hollandse tomatentosti	54
Italiaanse tosti	55
Tosti Hawaii	56
Wafels	56
Wafels met appel	57
Garnalenspies	57
Afvoeren	58
Garantie van Kompernaß Handels GmbH	58
Service	60
Importeur	60

Inleiding

Gefeliciteerd met de aankoop van uw nieuwe apparaat!

U hebt hiermee gekozen voor een hoogwaardig product. De gebruiksaanwijzing maakt deel uit van dit product. Deze bevat belangrijke aanwijzingen voor veiligheid, gebruik en afvoeren. Lees alle bedienings- en veiligheidsaanwijzingen voordat u het product in gebruik neemt. Gebruik het product uitsluitend op de voorgeschreven wijze en voor de aangegeven doeleinden. Geef alle documenten mee als u het product doorgeeft aan een derde.

Auteursrecht

Deze documentatie is auteursrechtelijk beschermd.

Iedere reproductie, resp. iedere herdruk, ook gedeeltelijk, evenals de weergave van afbeeldingen, ook in veranderde toestand, is alleen toegestaan met schriftelijke toestemming van de fabrikant.

Beperking van aansprakelijkheid

Alle technische informatie, gegevens en aanwijzingen voor de aansluiting en de bediening in deze gebruiksaanwijzing voldoen aan de laatste stand bij het ter perse gaan en worden naar ons beste weten verstrekt, met inachtneming van onze bestaande ervaringen en inzichten.

Er kunnen geen aanspraken worden gedaan op basis van de gegevens, afbeeldingen en beschrijvingen in deze gebruiksaanwijzing.

De fabrikant aanvaardt geen aansprakelijkheid voor schade voortvloeiend uit het niet in acht nemen van de handleiding, gebruik in strijd met de bestemming, ondeskundig uitgevoerde reparaties, zonder toestemming uitgevoerde veranderingen of gebruik van niet toegestane vervangingsonderdelen.

Gebruik in overeenstemming met bestemming

Dit apparaat is uitsluitend bestemd voor het roosteren van gevulde sandwiches, het bakken van wafels en het grillen van levensmiddelen.

Dit apparaat is uitsluitend bestemd voor gebruik in privéhuishoudens.
Gebruik het apparaat niet bedrijfsmatig!

Inhoud van het pakket

Het apparaat wordt standaard met de volgende componenten geleverd:

- Sandwichmaker
- 2 wisselplaten "Sandwich"
- 2 wisselplaten "Wafels"
- 2 wisselplaten "Grill"
- Gebruiksaanwijzing

- 1) Haal het apparaat, de wisselplaten en de gebruiksaanwijzing uit de doos.
- 2) Verwijder al het verpakkingsmateriaal.

OPMERKING

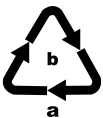
- ▶ Controleer of het pakket compleet is en of er sprake is van zichtbare schade.
- ▶ Neem contact op met de Service-Hotline (zie het hoofdstuk **Service**) als het pakket niet compleet is, of indien er sprake is van schade door gebrekkige verpakking of transport.

De verpakking afvoeren

De verpakking beschermt het apparaat tegen transportschade. De verpakkingsmaterialen zijn niet schadelijk voor het milieu. Ze zijn gekozen op grond van milieuvriendelijkheid en daarom recyclebaar.



Het terugvoeren van de verpakking in de materiaalkringloop betekent een besparing op grondstoffen en zorgt voor minder afval. Voer niet meer benodigde verpakkingsmaterialen af conform de plaatselijk geldende voorschriften.



Voer de verpakking af conform de milieuvoorschriften.

Let op de aanduiding op de verschillende verpakkingsmaterialen en voer ze zo nodig gescheiden af. De verpakkingsmaterialen zijn voorzien van afkortingen (a) en cijfers (b) met de volgende betekenis:

- 1-7: kunststoffen,
- 20-22: papier en karton,
- 80-98: composietmaterialen.

OPMERKING

- ▶ Bewaar, indien mogelijk, de originele verpakking gedurende de garantieperiode van het apparaat, om het apparaat bij een garantiekwestie volgens de voorschriften te kunnen verpakken.

Productbeschrijving

Afbeelding A:

- ❶ Vergrendelingen
- ❷ Verwarmingsbuis
- ❸ Houders onder
- ❹ Verwarmingsbuis
- ❺ Vergrendelingen
- ❻ Houders achter

Afbeelding B (sandwichplaten):

- ❷ Nokken boven
- ❸ Nokken onder en achter
- ❹ Nokken voor

Afbeelding C (wafelplaten):

- ❷ Nokken boven
- ❸ Nokken onder en achter
- ❹ Nokken voor

Afbeelding D (grillplaten):

- ❷ Nokken boven
- ❸ Nokken onder en achter
- ❹ Nokken voor

Afbeelding E:

- ❿ Dekselvergrendeling
- ⓫ Indicatielampje "Power"
- ⓬ Indicatielampje "Gebruiksklaar"
- ⓭ Kabelspoel

Technische gegevens

Spanning	220 - 240 V ~ (wisselstroom), 50/60 Hz
Vermogen	750 W
	Alle delen van het apparaat die in aanraking komen met levensmiddelen, zijn levensmiddelveilig.

Veiligheidsvoorschriften

WAARSCHUWING! **GEVAAR VOOR EEN ELEKTRISCHE SCHOK!**

- ▶ Laat beschadigde snoeren of stekkers onmiddellijk door geautoriseerd en vakkundig personeel vervangen, om gevaarlijke situaties te voorkomen.
- ▶ Gebruik het apparaat alleen in droge ruimtes, niet in de openlucht.
- ⊘ Dompel het apparaat nooit onder in water of in andere vloeistoffen! Anders bestaat er levensgevaar door een elektrische schok.
- ▶ Let er bij het reinigen op dat er geen water het apparaat binnendringt. Maak het apparaat nooit schoon onder stromend water.
- ▶ Zorg ervoor dat het apparaat nooit met water in aanraking kan komen. Gebruik het apparaat nooit in de buurt van water of naast voorwerpen die vloeistof bevatten.
- ▶ Let erop dat het snoer nooit nat of vochtig wordt wanneer het apparaat in bedrijf is. Leg het snoer zo neer dat het niet beklemd raakt of anderszins beschadigd kan raken.
- ▶ Haal na elk gebruik de stekker uit het stopcontact om het apparaat uit te schakelen.
- ▶ Open nooit de behuizing van het apparaat.

WAARSCHUWING! LETSELGEVAAR!

- ▶ Dit apparaat mag worden gebruikt door kinderen vanaf 8 jaar en door personen met beperkte fysieke, zintuiglijke of geestelijke vermogens of gebrek aan ervaring en/of kennis, mits ze onder toezicht staan of over het veilige gebruik van het apparaat zijn geïnstrueerd en de daaruit resulterende gevaren hebben begrepen.
- ▶ Kinderen mogen niet met het apparaat spelen.
- ▶ Reiniging en onderhoud door de gebruiker mogen niet door kinderen worden uitgevoerd, tenzij ze ouder dan 8 jaar zijn en onder toezicht staan. Houd het apparaat en het snoer buiten bereik van kinderen jonger dan 8 jaar.
- ▶ De onderdelen van het apparaat kunnen tijdens gebruik heet worden. Raak daarom alleen de handgrepen aan.
- ▶ Laat het apparaat eerst helemaal afkoelen voordat u het reinigt of opbergt of de wisselplaten vervangt door andere.
- ▶ Wees voorzichtig bij het uitnemen van bereide etenswaren (sandwiches, wafels, enz.). Het apparaat en de etenswaren zijn zeer heet.
- ▶ Plaats het apparaat voor gebruik alleen op een stabiele, antislip-ondergrond die waterpas is.
- ▶ Gebruik geen externe tijdschakelklok of een separaat systeem voor afstandsbediening om het apparaat te bedienen.



Let op! Heet oppervlak!

LET OP! BRANDGEVAAR!

- ▶ Het apparaat mag niet worden gebruikt in de buurt van brandbare materialen.
- ▶ Dek het apparaat niet af zolang het in bedrijf is.
- ▶ Gebruik het apparaat uitsluitend op een hittebestendige ondergrond.
- ▶ Gebruik het apparaat nooit zonder toezicht.

LET OP! MATERIËLE SCHADE!

- ▶ Verwijder de etenswaren alleen met een spatel van kunststof of hout of met een ander geschikt, niet-metalen voorwerp, om de antiaanbaklaag van de sandwichmaker niet te beschadigen.
- ▶ Gebruik voor het reinigen geen agressieve schoonmaakmiddelen en spitse voorwerpen.

De wisselplaten omwisselen

U kunt uit 3 verschillende wisselplaten kiezen.

- Wisselplaten "Sandwich": voor het bereiden van gevulde sandwiches.
- Wisselplaten "Wafels": voor het bakken van wafels.
- Wisselplaten "Grill": voor het grillen van vlees, vis, enz.

WAARSCHUWING! GEVAAR VOOR EEN ELEKTRISCHE SCHOK

- ▶ Haal eerst de stekker uit het stopcontact voordat u de wisselplaten omwisselt.

WAARSCHUWING! LETSELGEVAAR!

- ▶ Laat het apparaat afkoelen voordat u de wisselplaten omwisselt!
Verbrandingsgevaar!

De wisselplaten plaatsen

- 1) Open de sandwichmaker door de dekselvergrendeling **10** los te maken en het deksel omhoog te klappen.
- 2) Bovenste wisselplaat: schuif eerst de onderste nokken **8** in de onderste houders **3**.
- 3) Druk nu de bovenste nokken **7** op de vergrendelingen **1**, zodat de nokken **7** onder de vergrendelingen **1** springen en de wisselplaat vastzit.
- 4) Onderste wisselplaat: schuif eerst de achterste nokken **8** in de achterste houders **6**.
- 5) Druk nu de voorste nokken **9** op de vergrendelingen **5**, zodat de nokken **9** onder de vergrendelingen **5** springen en de wisselplaat vastzit.
- 6) Druk één keer krachtig op het midden van de onderste wisselplaat om te controleren of deze goed vastzit.

De wisselplaten uitnemen

- 1) Bovenste wisselplaat: schuif de vergrendelingen **1** omhoog en kantel tegelijkertijd de wisselplaat naar voren, zodat u deze uit de onderste houders **3** kunt nemen.
- 2) Onderste wisselplaat: trek de vergrendelingen **5** naar voren en til de wisselplaat op, zodat u deze uit de achterste houders **6** kunt trekken.

Ingebruikname

Voer de volgende procedure uit met elk van de 3 stellen wisselplaten.

- Wrijf eenmalig de antiaanbaklaag van de wisselplaten in met voor consumptie geschikte olie.

⚠ WAARSCHUWING! LETSELGEVAAR!

- ▶ Laat het apparaat afkoelen voordat u de wisselplaten omwisselt!
Verbrandingsgevaar!

- Plaats één stel wisselplaten in het apparaat.
- Steek de stekker in een stopcontact.
- Sluit het apparaat en vergrendel het met de dekselvergrendeling **10**.
- Laat het apparaat ca. 10 minuten heet worden.

OPMERKING

- ▶ Bij het eerste gebruik kan er sprake zijn van een lichte geur (mogelijk ook van lichte rookontwikkeling). Dit is normaal en gaat na korte tijd over. Zorg voor voldoende ventilatie. Open bijvoorbeeld een raam.
- Trek de stekker uit het stopcontact en laat het apparaat afkoelen.
- Reinig de wisselplaten en het apparaat zoals beschreven in het hoofdstuk "Reinigen".

Nu is het apparaat gereed voor gebruik.

Bedienen

Sandwiches roosteren

- 1) Kies de wisselplaten "Sandwich" en bevestig deze.

LET OP! MATERIËLE SCHADE!

- ▶ Gebruik nooit twee verschillende wisselplaten tegelijk.

- 2) Sluit het deksel en vergrendel het met de dekselvergrendeling 10.
- 3) Steek de stekker in een stopcontact. Het rood indicatielampje "Power" 11 gaat branden.
- 4) Zodra het apparaat heet genoeg is, gaat het groene indicatielampje "Gebruiksklaar" 12 branden.
- 5) Open het deksel en leg twee voorbereide sandwiches op de onderste wisselplaat.
- 6) Sluit het deksel en vergrendel het met de dekselvergrendeling 10. U hebt de keus uit twee vergrendelingsinstellingen. Als de sandwich toch te dik is en de dekselvergrendeling 10 niet meer kan worden gesloten, haalt u een beetje beleg van de sandwiches.

LET OP! MATERIËLE SCHADE!

- ▶ Verwijder de sandwiches alleen met een spatel van kunststof of hout of met een ander geschikt, niet-metalen voorwerp, om de antiaanbaklaag van de sandwichmaker niet te beschadigen.
- 7) Na ca. 5 - 6 minuten zijn de sandwiches klaar. Deze tijd kan variëren al naar gelang het gebruikte beleg en uw persoonlijke smaak. Open het deksel en haal de sandwiches uit het apparaat.
 - 8) Wanneer u geen andere sandwiches meer wilt bereiden, haalt u de stekker uit het stopcontact.

Wafels bakken

- 1) Kies de wisselplaten "Wafels" en bevestig deze.

LET OP! MATERIËLE SCHADE!

- ▶ Gebruik nooit twee verschillende wisselplaten tegelijk.

- 2) Sluit het deksel en vergrendel het met de dekselvergrendeling 10.
- 3) Steek de stekker in een stopcontact. Het rood indicatielampje "Power" 11 gaat branden.
- 4) Zodra het apparaat heet genoeg is, gaat het groene indicatielampje "Gebruiksklaar" 12 branden.

- 5) Open het deksel en doe ongeveer 2 - 3 grote eetlepels wafelbeslag in elk van beide wafelbakvlakken van de onderste wisselplaat.
- 6) Sluit de deksel. Vergrendel het deksel **niet!**

LET OP! MATERIËLE SCHADE!

- Verwijder de wafels alleen met een spatel van kunststof of hout of met een ander geschikt, niet-metalen voorwerp, om de antiaanbaklaag van de sandwichmaker niet te beschadigen.

- 7) Na ca. 5 - 7 minuten zijn de wafels klaar. Deze tijd kan variëren al naar gelang het gebruikte wafelbeslag en uw persoonlijke smaak. Open het deksel en haal de wafels uit het apparaat.
- 8) Wanneer u geen andere wafels meer wilt bakken, haalt u de stekker uit het stopcontact.

Grillen

- 1) Kies de wisselplaten "Grill" en bevestig deze.

LET OP! MATERIËLE SCHADE!

- Gebruik nooit twee verschillende wisselplaten tegelijk.

- 2) Sluit het deksel en vergrendel het met de dekselvergrendeling ⑩.
- 3) Steek de stekker in een stopcontact. Het rood indicatielampje "Power" ⑪ gaat branden.
- 4) Zodra het apparaat heet genoeg is, gaat het groene indicatielampje "Gebruiksklaar" ⑫ branden.
- 5) Open het deksel en leg de te grillen levensmiddelen op de onderste wisselplaat.
- 6) Sluit de deksel. Vergrendel het deksel **niet!**
- 7) Controleer zo nu en dan de bruiningsgraad door het deksel op te tillen.

LET OP! MATERIËLE SCHADE!

- Verwijder de etenswaren alleen met een spatel van kunststof of hout of met een ander geschikt, niet-metalen voorwerp van de wisselplaten om de antiaanbaklaag niet te beschadigen.

- 8) Wanneer de levensmiddelen gaar zijn, haalt u ze van de wisselplaat af.
- 9) Haal de stekker uit het stopcontact als u het apparaat daarna niet meer gebruikt.

Reinigen

WAARSCHUWING! GEVAAR VOOR EEN ELEKTRISCHE SCHOK

- ▶ Haal de stekker uit het stopcontact voordat u het apparaat schoonmaakt.



Dompel het apparaat nooit onder in water of in andere vloeistoffen!
Anders bestaat er levensgevaar door een elektrische schok.

WAARSCHUWING! LETSELGEVAAR!

- ▶ Laat het apparaat afkoelen voordat u het schoonmaakt.
Verbrandingsgevaar!

LET OP! MATERIËLE SCHADE!

- ▶ Gebruik geen agressieve of schurende schoonmaakmiddelen.
Deze tasten het oppervlak van het apparaat aan.

OPMERKING

- ▶ Wacht niet te lang met reinigen. Wacht tot het apparaat zover is afgekoeld dat u het zonder verbrandingsgevaar kunt vastpakken. Dan laten resten van levensmiddelen zich beter verwijderen.

- Reinig de behuizing met een droge of licht bevochtigde doek.
- Neem de wisselplaten af en reinig de wisselplaten in warm water waaraan u wat afwasmiddel toevoegt.

OPMERKING

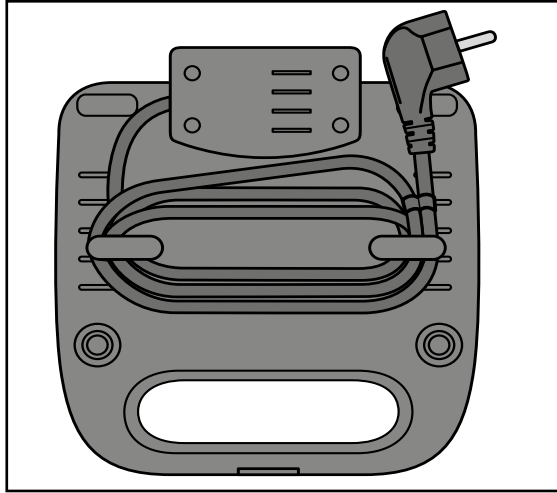


We adviseren om de wisselplaten op de beschreven manier met de hand te reinigen, om te voorkomen dat ze beschadigd raken. U kunt de wisselplaten echter ook in de vaatwasser reinigen.

- Mochten er onder de wisselplaten in de ruimte waarin zich de verwarmingsbuizen ② ④ bevinden, vet of etenswaren zijn terechtgekomen, ga dan als volgt te werk:
 - Dep vet of andere vloeistoffen op met een stuk keukenpapier.
 - Verwijder vastgekoekte stukjes met een houten spatel of een houten spiesje.
- Droog alle delen goed af alvorens ze opnieuw te gebruiken.

Opbergen

- Berg de sandwichmaker op een droge plaats op.
- Wikkel het snoer om de kabelhouders van de kabelspool 13 aan de achterkant van het apparaat. Maak het snoer vast met de kabelclip (zie afb. 1):



Afb. 1

- Reinig het apparaat zoals beschreven in het hoofdstuk "Reinigen".

Problemen oplossen

Storing	Oorzaak	Oplossing
Het apparaat werkt niet.	De stekker zit niet in het stopcontact.	Steek de stekker in het stopcontact.
	Het apparaat is defect.	Neem contact op met de klantenservice.
De sandwiches/wafels/grillproducten worden te donker.	De sandwiches/wafels/grillproducten zijn te lang in de sandwichmaker geweest.	Verwijder de sandwiches/wafels/grillproducten eerder.

Recepten

Hollandse tomatentosti

Ingrediënten

- ◆ 4 plakjes witbrood
- ◆ Water
- ◆ Lente-uitjes
- ◆ 1 middelgrote tomaat
- ◆ Kruidenboter
- ◆ 2 plakken gekookte ham
- ◆ Zout
- ◆ Versgemalen peper
- ◆ 2 plakken jonge Goudse kaas

- 1) Was de lente-uitjes en laat ze uitlekken. Halveer de lente-uitjes in de lengte en snij ze in grote stukken. Breng het water met het zout in een pan aan de kook. Voeg de lente-uitjes toe en blancheer ze ongeveer 1 minuut. Doe daarna de lente-uitjes in een vergiet, giet er koud water over en laat ze uitlekken.
- 2) Was de tomaten en dep ze droog. Halveer ze en verwijder de aanzetten van de steeltjes. Snijd de tomaten in plakjes.
- 3) Bestrijk een boterham met kruidenboter en leg een dichtgeklapte plak ham op de bestreken boterham. Verdeel de stukjes lente-ui en de plakjes tomaat erover. Breng op smaak met zout en peper.
- 4) Leg de plakjes kaas op de boterham.
- 5) Besmeer nog een boterham met kruidenboter en leg deze op de sandwich met de besmeerde kant omlaag.

Italiaanse tosti

Ingrediënten

- ◆ 4 plakjes witbrood
- ◆ 4 el tomatenpuree
- ◆ 2 el mayonaise
- ◆ zout
- ◆ Provençaalse kruiden
- ◆ versgemalen peper
- ◆ 1 middelgrote tomaat
- ◆ 1 pakje mozzarella
- ◆ versgemalen gemengde peper

- 1) Roer de tomatenpuree, de mayonaise, het zout, de Provençaalse kruiden en de peper door elkaar. Bestrijk de boterhammen hiermee.
- 2) Was de tomaten en dep ze droog. Halveer ze en verwijder de aanzetten van de steeltjes. Snijd de tomaten in plakjes.
- 3) Laat de mozzarella uitlekken in een vergiet en snijd de kaas in plakjes. Halveer de plakjes.
- 4) Bedek de reeds bestreken boterham met plakjes tomaat en mozzarella en bestrooi deze met peper.
- 5) Leg de andere boterham op de sandwich.

Tosti Hawaii

Ingrediënten

- ◆ 4 plakjes witbrood
- ◆ 2 schijven ananas (uit blik)
- ◆ Boter
- ◆ 2 plakken gekookte ham
- ◆ 2 plakjes kaas

- 1) Laat de ananas uitlekken in een vergiet.
- 2) Besmeer de boterham met boter.
- 3) Beleg de boterham met de ham en de ananas.
- 4) De kaas wordt als laatste op de ananas gelegd.
- 5) Leg nog een boterham op de sandwich.

Wafels

Ingrediënten

- ◆ 250 g margarine of boter
- ◆ ca. 200 g suiker
- ◆ 2 pakjes vanillesuiker
- ◆ 5 eieren
- ◆ 500 g meel
- ◆ 2 tl bakpoeder
- ◆ 350 - 400 ml melk

- 1) Klop de eieren schuimig.
- 2) Voeg de suiker en de vanillesuiker toe en roer alles door elkaar.
- 3) Voeg de zachte boter of margarine toe.
- 4) Roer het bakpoeder erdoor.
- 5) Voeg onder voortdurend roeren de melk en het meel afwisselend beetje bij beetje toe.
- 6) Meng alles met de handmixer op de hoogste stand tot er een glad beslag ontstaat.

Wafels met appel

Ingrediënten

- ◆ 250 g margarine of boter
- ◆ 75 g suiker
- ◆ 4 eieren
- ◆ 250 g meel
- ◆ 1 tl bakpoeder
- ◆ 125 ml lauwe melk
- ◆ 300 g appel (geschild, in blokjes gesneden)
- ◆ 50 g geraspte amandelen of noten

- 1) Klop de eieren schuimig.
- 2) Voeg de suiker toe en roer alles door elkaar.
- 3) Voeg de zachte boter of margarine toe.
- 4) Roer het bakpoeder erdoor.
- 5) Voeg onder voortdurend roeren de melk en het meel afwisselend beetje bij beetje toe.
- 6) Als laatste spatelt u de amandelen of noten en de blokjes appel erdoor.
- 7) Meng alles met de handmixer op de hoogste stand tot er een glad beslag ontstaat.

Garnalenspies

Ingrediënten

- ◆ 250 g middelgrote, gepelde garnalen
- ◆ 2 teentjes knoflook (fijnggehakt)
- ◆ 5 el olijfolie
- ◆ 12 kleine tomaten (cherrytomaten)
- ◆ 1 el fijngehakte peterselie
- ◆ Zout, peper, paprikapoeder

- 1) Doe de olijfolie, de knoflook, een beetje paprikapoeder, zout, peper en de peterselie in een kom en roer alles door elkaar.
- 2) Voeg de garnalen toe en roer alles door elkaar, zodat de garnalen het kruiden-/specerijenmengsel goed opnemen.
- 3) Laat de garnalen ca. 20 minuten in het mengsel rusten.
- 4) Steek steeds afwisselend een tomaat en een garnaal op een houten spies.
- 5) Grill de spiesen ca. 5 minuten.

Afvoeren



Gooi het apparaat in geen geval weg bij het gewone huisvuil. Dit product voldoet aan de Europese richtlijn 2012/19/EU (Afgedankte elektrische en elektronische apparatuur).

Voer het apparaat af via een erkend afvalverwerkingsbedrijf of via uw gemeentereiniging. Neem de momenteel geldende voorschriften in acht. Neem bij twijfel contact op met de verantwoordelijke instantie.



Informatie over mogelijkheden voor het afvoeren van het afgedankte product krijgt u bij uw gemeentereiniging.

Garantie van Kompernaß Handels GmbH

Geachte klant,

U hebt op dit apparaat 3 jaar garantie vanaf de aankoopdatum. In geval van gebreken in dit product hebt u wettelijke rechten tegenover de verkoper van het product. Deze wettelijke rechten worden door onze hierna beschreven garantie niet beperkt.

Garantievoorwaarden

De garantieperiode geldt vanaf de datum van aankoop. Bewaar de originele kassabon. U hebt de bon nodig als bewijs van aankoop.

Als er binnen drie jaar vanaf de aankoopdatum van dit product een materiaal- of fabricagefout optreedt, wordt het product door ons – naar onze keuze – voor u kosteloos gerepareerd of vervangen. Voorwaarde voor deze garantie is dat binnen de termijn van drie jaar het defecte apparaat en het aankoopbewijs (kassabon) worden overlegd en dat kort wordt omschreven waaruit het gebrek bestaat en wanneer het is opgetreden.

Wanneer het defect door onze garantie wordt gedekt, krijgt u het gerepareerde product of een nieuw product retour. Met de reparatie of vervanging van het product begint er geen nieuwe garantieperiode.

Garantieperiode en wettelijke aanspraken bij gebreken

De garantieperiode wordt door deze waarborg niet verlengd. Dat geldt ook voor vervangen en gerepareerde onderdelen. Eventueel al bij aankoop aanwezige schade en gebreken moeten meteen na het uitpakken worden gemeld. Voor reparaties na afloop van de garantieperiode worden kosten in rekening gebracht.

Garantieomvang

Het apparaat is op basis van strenge kwaliteitsnormen met de grootst mogelijke zorg vervaardigd en voorafgaand aan de levering nauwkeurig gecontroleerd.

De garantie geldt voor materiaal- of fabricagefouten. Deze garantie geldt niet voor productonderdelen die blootstaan aan normale slijtage en derhalve als aan slijtage onderhevige onderdelen kunnen worden aangemerkt, of voor beschadigingen aan breekbare onderdelen, bijv. schakelaars, accu's, bakvormen of onderdelen die van glas zijn gemaakt.

Deze garantie vervalt wanneer het product is beschadigd, ondeskundig is gebruikt of is gerepareerd. Voor deskundig gebruik van het product moeten alle in de gebruiksaanwijzing beschreven aanwijzingen precies worden opgevolgd. Gebruiksdoeleinden en handelingen die in de gebruiksaanwijzing worden afgeraden of waarvoor wordt gewaarschuwd, moeten beslist worden vermeden.

Het product is uitsluitend bestemd voor privégebruik en niet voor bedrijfsmatige doeleinden. Bij verkeerd gebruik en ondeskundige behandeling, bij gebruik van geweld en bij reparaties die niet door ons erkend servicefiliaal zijn uitgevoerd, vervalt de garantie.

Afhandeling bij een garantiekwestie

Voor een snelle afhandeling van uw aanvraag neemt u de volgende aanwijzingen in acht:

- Houd voor alle aanvragen de kassabon en het artikelnummer (bijv. IAN 12345) als aankoopbewijs bij de hand.
- Het artikelnummer vindt u op het typeplaatje, in het product gegraveerd, op de titelpagina van de gebruiksaanwijzing (linksonder) of als sticker op de achter- of onderkant van het product.
- Als er fouten in de werking of andere gebreken optreden, neemt u eerst contact op met de hierna genoemde serviceafdeling, **telefonisch of via e-mail**.
- Een als defect geregistreerd product kunt u dan zonder portokosten naar het aan u doorgegeven serviceadres sturen. Voeg het aankoopbewijs (kassabon) bij en vermeld waaruit het gebrek bestaat en wanneer het is opgetreden.



Op www.lidl-service.com kunt u deze en vele andere handboeken, productvideo's en software downloaden.

Service

NL **Service Nederland**
Tel.: 0900 0400223 (0,10 EUR/Min.)
E-Mail: kompernass@lidl.nl

BE **Service België**
Tel.: 070 270 171 (0,15 EUR/Min.)
E-Mail: kompernass@lidl.be

IAN 313476

Importeur

Let op: het volgende adres is geen serviceadres. Neem eerst contact op met het opgegeven serviceadres.

KOMPERNASS HANDELS GMBH
BURGSTRASSE 21
DE-44867 BOCHUM
DUITSLAND
www.kompernass.com

Inhaltsverzeichnis

Einführung	62
Urheberrecht	62
Haftungsbeschränkung	62
Bestimmungsgemäße Verwendung	62
Lieferumfang	63
Entsorgung der Verpackung	63
Gerätebeschreibung	64
Technische Daten	65
Sicherheitshinweise	65
Austauschen der Wechselplatten	68
Einsetzen der Wechselplatten	68
Herausnehmen der Wechselplatten	68
Erste Inbetriebnahme	69
Bedienen	70
Sandwiches rösten	70
Waffeln backen	70
Grillen	71
Reinigen	72
Aufbewahren	73
Fehlerbehebung	73
Rezepte	74
Holländischer Tomatentost	74
Italienischer Toast	75
Toast Hawaii	76
Waffeln	76
Apfelwaffeln	77
Garnelenspieß	77
Entsorgung	78
Garantie der Kompertaß Handels GmbH	78
Service	80
Importeur	80

Einführung

Herzlichen Glückwunsch zum Kauf Ihres neuen Gerätes!

Sie haben sich damit für ein modernes und hochwertiges Produkt entschieden. Die Bedienungsanleitung ist Bestandteil dieses Produktes. Sie enthält wichtige Hinweise für Sicherheit, Gebrauch und Entsorgung. Machen Sie sich vor der Benutzung des Produkts mit allen Bedien- und Sicherheitshinweisen vertraut. Benutzen Sie dieses Produkt nur wie beschrieben und für die angegebenen Einsatzbereiche. Händigen Sie alle Unterlagen bei Weitergabe des Produkts an Dritte mit aus.

Urheberrecht

Diese Dokumentation ist urheberrechtlich geschützt.

Jede Vervielfältigung bzw. jeder Nachdruck, auch auszugsweise, sowie die Wiedergabe der Abbildungen, auch im veränderten Zustand, ist nur mit schriftlicher Zustimmung des Herstellers gestattet.

Haftungsbeschränkung

Alle in dieser Bedienungsanleitung enthaltenen technischen Informationen, Daten und Hinweise für den Anschluss und die Bedienung entsprechen dem letzten Stand bei Drucklegung und erfolgen unter Berücksichtigung unserer bisherigen Erfahrungen und Erkenntnisse nach bestem Wissen.

Aus den Angaben, Abbildungen und Beschreibungen in dieser Anleitung können keine Ansprüche hergeleitet werden.

Der Hersteller übernimmt keine Haftung für Schäden aufgrund von Nichtbeachtung der Anleitung, nicht bestimmungsgemäßer Verwendung, unsachgemäßen Reparaturen, unerlaubt vorgenommenen Veränderungen oder Verwendung nicht zugelassener Ersatzteile.

Bestimmungsgemäße Verwendung

Dieses Gerät ist ausschließlich vorgesehen für das Rösten von gefüllten Sandwiches, das Backen von Waffeln und das Grillen von Lebensmitteln.

Dieses Gerät ist ausschließlich für die Benutzung in privaten Haushalten bestimmt. Benutzen Sie das Gerät nicht gewerblich!

Lieferumfang

Das Gerät wird standardmäßig mit folgenden Komponenten geliefert:

- Sandwichmaker
- 2 Wechselplatten „Sandwich“
- 2 Wechselplatten „Waffeln“
- 2 Wechselplatten „Grill“
- Bedienungsanleitung

- 1) Entnehmen Sie das Gerät, die Wechselplatten und die Bedienungsanleitung aus dem Karton.
- 2) Entfernen Sie sämtliches Verpackungsmaterial.

HINWEIS

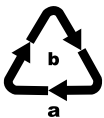
- ▶ Prüfen Sie die Lieferung auf Vollständigkeit und auf sichtbare Schäden.
- ▶ Bei einer unvollständigen Lieferung oder Schäden infolge mangelhafter Verpackung oder durch Transport wenden Sie sich an die Service-Hotline (siehe Kapitel **Service**).

Entsorgung der Verpackung

Die Verpackung schützt das Gerät vor Transportschäden. Die Verpackungsmaterialien sind nach umweltverträglichen und entsorgungstechnischen Gesichtspunkten ausgewählt und deshalb recyclebar.



Die Rückführung der Verpackung in den Materialkreislauf spart Rohstoffe und verringert das Abfallaufkommen. Entsorgen Sie nicht mehr benötigte Verpackungsmaterialien gemäß den örtlich geltenden Vorschriften.



Entsorgen Sie die Verpackung umweltgerecht.

Beachten Sie die Kennzeichnung auf den verschiedenen Verpackungsmaterialien und trennen Sie diese gegebenenfalls gesondert. Die Verpackungsmaterialien sind gekennzeichnet mit Abkürzungen (a) und Ziffern (b) mit folgender Bedeutung:
1–7: Kunststoffe,
20–22: Papier und Pappe,
80–98: Verbundstoffe.

HINWEIS

- ▶ Heben Sie, wenn möglich, die Originalverpackung während der Garantiezeit des Gerätes auf, um das Gerät im Garantiefall ordnungsgemäß verpacken zu können.

Gerätebeschreibung

Abbildung A:

- ❶ Arretierungen
- ❷ Heizschlange
- ❸ untere Halterungen
- ❹ Heizschlange
- ❺ Arretierungen
- ❻ hintere Halterungen

Abbildung B (Sandwichplatten):

- ❷ obere Rastnasen
- ❸ untere und hintere Rastnasen
- ❹ vordere Rastnasen

Abbildung C (Waffelplatten):

- ❷ obere Rastnasen
- ❸ untere und hintere Rastnasen
- ❹ vordere Rastnasen


Abbildung D (Grillplatten):

- ❷ obere Rastnasen
- ❸ untere und hintere Rastnasen
- ❹ vordere Rastnasen

Abbildung E:

- ❿ Deckelverriegelung
- ⓫ Kontrollleuchte „Power“
- ⓬ Kontrollleuchte „Betriebsbereit“
- ⓭ Kabelaufwicklung

Technische Daten

Spannung	220 – 240 V ~ (Wechselstrom), 50/60 Hz
Leistungsaufnahme	750 W
	Alle Teile dieses Gerätes, die mit Lebensmitteln in Berührung kommen, sind lebensmittelecht.

Sicherheitshinweise

WARNUNG! STROMSCHLAGEGFAHR!

- ▶ Lassen Sie beschädigte Netzkabel oder Netzstecker sofort von autorisiertem Fachpersonal ersetzen, um Gefährdungen zu vermeiden.
- ▶ Verwenden Sie das Gerät nur in trockenen Räumen, nicht im Freien.
- ⊘ Tauchen Sie das Gerät niemals in Wasser oder andere Flüssigkeiten! Andernfalls besteht Lebensgefahr durch elektrischen Schlag.
- ▶ Achten Sie beim Reinigen darauf, dass kein Wasser in das Innere des Gerätes gelangt. Reinigen Sie das Gerät nie unter fließendem Wasser.
- ▶ Stellen Sie sicher, dass das Gerät niemals mit Wasser in Berührung kommen kann. Betreiben Sie das Gerät niemals in der Nähe von Wasser oder neben Gefäßen, die Flüssigkeit enthalten.
- ▶ Achten Sie darauf, dass im Betrieb das Netzkabel niemals nass oder feucht wird. Führen Sie es so, dass es nicht eingeklemmt oder anderweitig beschädigt werden kann.
- ▶ Ziehen Sie nach jedem Gebrauch den Netzstecker aus der Netzsteckdose, um das Gerät auszuschalten.
- ▶ Öffnen Sie nie das Gehäuse des Gerätes.

WARNUNG! VERLETZUNGSGEFAHR!

- ▶ Dieses Gerät kann von Kindern ab 8 Jahren sowie von Personen mit reduzierten physischen, sensorischen oder mentalen Fähigkeiten oder Mangel an Erfahrung und/oder Wissen benutzt werden, wenn sie beaufsichtigt oder bezüglich des sicheren Gebrauchs des Gerätes unterwiesen wurden und die daraus resultierenden Gefahren verstanden haben.
- ▶ Kinder dürfen nicht mit dem Gerät spielen.
- ▶ Reinigung und Benutzer-Wartung dürfen nicht durch Kinder durchgeführt werden, es sei denn, sie sind älter als 8 Jahre und beaufsichtigt. Kinder jünger als 8 Jahre sind vom Gerät und der Anschlussleitung fernzuhalten.
- ▶ Die Geräteteile können im Betrieb heiß werden. Fassen Sie daher nur die Griffe an.
- ▶ Lassen Sie das Gerät erst vollständig abkühlen, bevor Sie es reinigen, die Wechselplatten austauschen oder es verstauen.
- ▶ Seien Sie vorsichtig beim Herausnehmen der fertigen Speisen (Sandwiches, Waffeln etc.). Das Gerät, sowie die Speisen sind sehr heiß.
- ▶ Betreiben Sie das Gerät nur auf einer stabilen, rutschfesten und ebenen Stellfläche.
- ▶ Benutzen Sie keine externe Zeitschaltuhr oder ein separates Fernwirksystem, um das Gerät zu betreiben.



Achtung! Heiße Oberfläche!

ACHTUNG! BRANDGEFAHR!

- ▶ Das Gerät darf nicht in der Nähe von brennbaren Materialien verwendet werden.
- ▶ Decken Sie das Gerät nicht ab, solange es in Betrieb ist.
- ▶ Betreiben Sie das Gerät nur auf einer hitzebeständigen Unterlage.
- ▶ Betreiben Sie das Gerät niemals unbeaufsichtigt.

ACHTUNG! SACHSCHADEN!

- ▶ Entnehmen Sie die Speisen nur mit einem Kunststoff- oder Holzspatel oder einem anderen geeigneten, nichtmetallischen Gegenstand, um die Antihafbeschichtung des Sandwichmakers nicht zu zerstören.
- ▶ Benutzen Sie zur Reinigung keine scharfen Putzmittel und spitze Gegenstände.

Austauschen der Wechselplatten

Sie können zwischen 3 verschiedenen Wechselplatten wählen:

- Wechselplatten „Sandwich“: zur Zubereitung von gefüllten Sandwiches.
- Wechselplatten „Waffeln“: zum Backen von Waffeln.
- Wechselplatten „Grill“: zum Grillen von Fleisch, Fisch etc.

WARNUNG! STROMSCHLAGGEFAHR

- ▶ Ziehen Sie erst den Netzstecker aus der Steckdose, bevor Sie die Wechselplatten austauschen.

WARNUNG! VERLETZUNGSGEFAHR!

- ▶ Lassen Sie das Gerät vor dem Austauschen der Wechselplatten abkühlen! Verbrennungsgefahr!

Einsetzen der Wechselplatten

- 1) Öffnen Sie den Sandwichmaker, indem Sie die Deckelverriegelung **10** lösen und den Deckel aufklappen.
- 2) Obere Wechselplatte: Schieben Sie zuerst die unteren Rastnasen **8** in die unteren Halterungen **3**.
- 3) Drücken Sie nun die oberen Rastnasen **7** auf die Arretierungen **1**, so dass die Rastnasen **7** unter die Arretierungen **1** springen und die Wechselplatte fest sitzt.
- 4) Untere Wechselplatte: Schieben Sie zuerst die hinteren Rastnasen **8** in die hinteren Halterungen **6**.
- 5) Drücken Sie nun die vorderen Rastnasen **9** auf die Arretierungen **5**, so dass die Rastnasen **9** unter die Arretierungen **5** springen und die Wechselplatte fest sitzt.
- 6) Drücken Sie einmal kräftig auf die Mitte der unteren Wechselplatte, um sicherzustellen, dass diese sicher eingesetzt ist.

Herausnehmen der Wechselplatten

- 1) Obere Wechselplatte: Schieben Sie die Arretierungen **1** nach oben und kippen Sie gleichzeitig die Wechselplatte nach vorne, so dass Sie diese aus den unteren Halterungen **3** herausheben können.
- 2) Untere Wechselplatte: Ziehen Sie die Arretierungen **5** nach vorne und heben Sie die Wechselplatte an, so dass Sie diese aus den hinteren Halterungen **6** herausziehen können.

Erste Inbetriebnahme

Führen Sie die folgende Prozedur mit jedem der 3 Wechselplattenpaare durch.

- Reiben Sie einmalig die Antihafbeschichtung der Wechselplatten mit zum Kochen geeignetem Öl ein.

⚠ WARNUNG! VERLETZUNGSGEFAHR!

- ▶ Lassen Sie das Gerät vor dem Wechseln der Wechselplatten abkühlen! Verbrennungsgefahr!

- Setzen Sie ein Paar der Wechselplatten in das Gerät ein.
- Stecken Sie den Netzstecker in eine Netzsteckdose.
- Schließen Sie das Gerät und verriegeln Sie es mit der Deckelverriegelung **10**.
- Lassen Sie das Gerät ca. 10 Minuten aufheizen.

HINWEIS

- ▶ Beim ersten Gebrauch kann ein leichter Geruch entstehen (auch geringe Rauchentwicklung möglich). Dieser ist normal und verliert sich nach kurzer Zeit. Sorgen Sie bitte für ausreichende Entlüftung. Öffnen Sie zum Beispiel ein Fenster.
- Ziehen Sie den Netzstecker und lassen Sie das Gerät abkühlen.
- Reinigen Sie die Wechselplatten und das Gerät wie im Kapitel „Reinigen“ beschrieben.

Das Gerät ist nun betriebsbereit.

Bedienen

Sandwiches rösten

- 1) Wählen Sie die Wechselplatten „Sandwich“ und setzen Sie diese ein.

ACHTUNG! SACHSCHADEN!

- ▶ Benutzen Sie niemals zwei verschiedene Wechselplatten gleichzeitig.

- 2) Schließen Sie den Deckel und verriegeln Sie ihn mit der Deckelverriegelung ⑩.
- 3) Stecken Sie den Netzstecker in eine Netzsteckdose. Die rote Kontrollleuchte „Power“ ① leuchtet.
- 4) Sobald das Gerät aufgeheizt ist, leuchtet die grüne Kontrollleuchte „Betriebsbereit“ ⑫.
- 5) Öffnen Sie den Deckel und legen Sie zwei vorbereitete Sandwiches auf die untere Wechselplatte.
- 6) Schließen Sie den Deckel und verriegeln Sie ihn mit der Deckelverriegelung ⑩. Sie können zwischen zwei Verriegelungseinstellungen wählen. Sollte das Sandwich dennoch zu dick sein, so dass sich die Deckelverriegelung ⑩ nicht schließen lässt, entfernen Sie etwas Belag von den Sandwiches.

ACHTUNG! SACHSCHADEN!

- ▶ Entnehmen Sie die Sandwiches nur mit einem Kunststoff- oder Holzspatel oder einem anderen geeigneten, nichtmetallischen Gegenstand, um die Antihafbeschichtung des Sandwichmakers nicht zu zerstören.

- 7) Nach ca. 5 – 6 Minuten sind die Sandwiches fertig. Diese Zeitangabe kann, je nach verwendetem Belag und persönlichem Geschmack, variieren. Öffnen Sie den Deckel und entnehmen Sie die Sandwiches.
- 8) Wenn Sie keine weiteren Sandwiches mehr zubereiten wollen, ziehen Sie den Netzstecker aus der Netzsteckdose.

Waffeln backen

- 1) Wählen Sie die Wechselplatten „Waffeln“ und setzen Sie diese ein.

ACHTUNG! SACHSCHADEN!

- ▶ Benutzen Sie niemals zwei verschiedene Wechselplatten gleichzeitig.

- 2) Schließen Sie den Deckel und verriegeln Sie ihn mit der Deckelverriegelung ⑩.
- 3) Stecken Sie den Netzstecker in eine Netzsteckdose. Die rote Kontrollleuchte „Power“ ① leuchtet.
- 4) Sobald das Gerät aufgeheizt ist, leuchtet die grüne Kontrollleuchte „Betriebsbereit“ ⑫.

- 5) Öffnen Sie den Deckel und füllen Sie etwa 2 – 3 große EL Waffelteig in jede der beiden Waffelbackflächen der unteren Wechselplatte.
- 6) Schließen Sie den Deckel. Verriegeln Sie **nicht** den Deckel!

ACHTUNG! SACHSCHADEN!

- ▶ Entnehmen Sie die Waffeln nur mit einem Kunststoff- oder Holzspatel oder einem anderen geeigneten, nichtmetallischen Gegenstand, um die Antihafbeschichtung des Sandwichmakers nicht zu zerstören.
- 7) Nach ca. 5 – 7 Minuten sind die Waffeln fertig. Diese Zeitangabe kann, je nach verwendetem Waffelteig und persönlichem Geschmack, variieren. Öffnen Sie den Deckel und entnehmen Sie die Waffeln.
 - 8) Wenn Sie keine weiteren Waffeln mehr backen wollen, ziehen Sie den Netzstecker aus der Netzsteckdose.

Grillen

- 1) Wählen Sie die Wechselplatten „Grill“ und setzen Sie diese ein.

ACHTUNG! SACHSCHADEN!

- ▶ Benutzen Sie niemals zwei verschiedene Wechselplatten gleichzeitig.
- 2) Schließen Sie den Deckel und verriegeln Sie ihn mit der Deckelverriegelung ⑩.
 - 3) Stecken Sie den Netzstecker in eine Netzsteckdose. Die rote Kontrollleuchte „Power“ ① leuchtet.
 - 4) Sobald das Gerät aufgeheizt ist, leuchtet die grüne Kontrollleuchte „Betriebsbereit“ ⑫.
 - 5) Öffnen Sie den Deckel und legen Sie die zu grillenden Lebensmittel auf die untere Wechselplatte.
 - 6) Schließen Sie den Deckel. Verriegeln Sie **nicht** den Deckel!
 - 7) Kontrollieren Sie ab und zu den Bräunungsgrad, indem Sie den Deckel anheben.


ACHTUNG! SACHSCHADEN!

- ▶ Nehmen Sie die Speisen nur mit einem Kunststoff- oder Holzspatel oder einem anderen geeigneten, nichtmetallischen Gegenstand, von den Wechselplatten herunter, um die Antihafbeschichtung nicht zu zerstören.
- 8) Wenn die Speisen durchgegart sind, nehmen Sie diese von der Wechselplatte herunter.
 - 9) Wenn Sie das Gerät nicht mehr benötigen, ziehen Sie den Netzstecker aus der Netzsteckdose.

Reinigen

WARNUNG! STROMSCHLAGGEFAHR

- ▶ Ziehen Sie erst den Netzstecker aus der Steckdose, bevor Sie das Gerät reinigen.

-  Tauchen Sie das Gerät niemals in Wasser oder andere Flüssigkeiten! Andernfalls besteht Lebensgefahr durch elektrischen Schlag.

WARNUNG! VERLETZUNGSGEFAHR!

- ▶ Lassen Sie das Gerät vor der Reinigung abkühlen. Verbrennungsgefahr!

ACHTUNG! SACHSCHADEN!

- ▶ Keine scharfen oder scheuernden Reinigungsmittel verwenden. Das greift die Oberfläche des Gerätes an.

HINWEIS

- ▶ Warten Sie mit der Reinigung nicht zu lange. Warten Sie, bis sich das Gerät soweit abgekühlt hat, dass Sie es ohne Verbrennungsgefahr anfassen können. Dann lassen sich die Lebensmittelreste besser entfernen.
- Das Gehäuse reinigen Sie mit einem trockenen Tuch oder einem leicht angefeuchteten Lappen.
- Nehmen Sie die Wechselplatten ab und reinigen Sie die Wechselplatten in warmem Wasser und geben Sie etwas Spülmittel hinzu.

HINWEIS



Für eine schonende Reinigung der Wechselplatten empfehlen wir diese, wie beschrieben, mit der Hand zu spülen. Sie können jedoch die Wechselplatten auch in der Spülmaschine reinigen.

- Sollten Fett oder Lebensmittel unter die Wechselplatten in den Raum, in welchem sich die Heizschlangen **2** **4** befinden, gelaufen sein, gehen Sie folgendermaßen vor:
 - Tupfen Sie Fett oder andere Flüssigkeiten mit einem Stück Küchenpapier ab.
 - Entfernen Sie festgebrannte Rückstände mit einem Holzspatel oder kleinem Holzspieß.
- Trocknen Sie alle Teile vor dem erneuten Gebrauch gut ab.

Aufbewahren

- Bewahren Sie den Sandwichmaker an einem trockenen Ort auf.
- Wickeln Sie das Kabel um die Kabelhalterungen der Kabelaufwicklung 18 an der Rückseite des Gerätes. Fixieren Sie das Kabel mit dem Kabelclip (siehe Abb. 1):

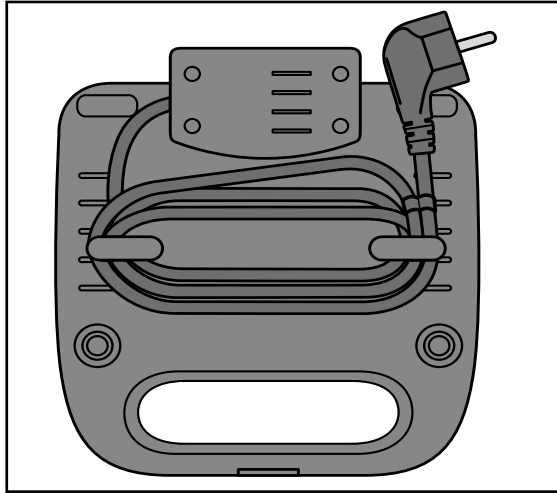


Abb. 1

- Reinigen Sie das Gerät wie im Kapitel „Reinigen“ beschrieben.

Fehlerbehebung

Störung	Ursache	Abhilfe
Das Gerät funktioniert nicht.	Der Netzstecker steckt nicht in der Netzsteckdose.	Verbinden Sie den Netzstecker mit dem Stromnetz.
	Das Gerät ist defekt.	Wenden Sie sich an den Kundendienst.
Die Sandwiches/Waffeln/das Grillgut wird zu dunkel.	Die Sandwiches/Waffeln/das Grillgut war zu lange im Sandwichmaker.	Nehmen Sie die Sandwiches/ Waffeln/das Grillgut eher heraus.

Rezepte

Holländischer Tomatentost

Zutaten

- ◆ 4 Scheiben Toastbrot
- ◆ Wasser
- ◆ Frühlingszwiebeln
- ◆ 1 mittelgroße Tomate
- ◆ Kräuterbutter
- ◆ 2 Scheiben gekochten Schinken
- ◆ Salz
- ◆ frisch gemahlener Pfeffer
- ◆ 2 Scheiben junger Gouda-Käse

- 1) Waschen Sie die Frühlingszwiebeln und lassen diese anschließend abtropfen. Halbieren Sie die Frühlingszwiebeln längs und schneiden Sie diese in große Stücke. Bringen Sie das Wasser mit Salz in einem Topf zum Kochen. Geben Sie die Frühlingszwiebeln hinzu und blanchieren Sie sie etwa 1 Minute. Anschließend geben Sie die Frühlingszwiebeln in ein Sieb, übergießen Sie sie mit kaltem Wasser und lassen Sie sie abtropfen.
- 2) Waschen Sie die Tomaten und tupfen Sie sie trocken. Halbieren Sie sie und entfernen Sie die Stängelansätze. Schneiden Sie die Tomaten in Scheiben.
- 3) Bestreichen Sie eine Toastscheibe mit Kräuterbutter und legen Sie eine zusammengeklappte Scheibe Schinken auf die bestrichene Toastscheibe. Verteilen Sie die Frühlingszwiebelstücke und Tomatenscheiben darauf. Mit Salz und Pfeffer würzen.
- 4) Legen Sie die Käsescheiben auf die Toastscheibe.
- 5) Bestreichen Sie eine weitere Toastscheibe mit etwas Kräuterbutter und decken Sie Ihr Sandwich mit der bestrichenen Seite nach unten damit zu.

Italienischer Toast

Zutaten

- ◆ 4 Scheiben Toastbrot
- ◆ 4 EL Tomatenmark
- ◆ 2 EL Mayonnaise
- ◆ Salz
- ◆ Kräuter der Provence
- ◆ frisch gemahlener Pfeffer
- ◆ 1 mittelgroße Tomate
- ◆ 1 Pck. Mozzarella-Käse
- ◆ frisch gemahlener bunter Pfeffer

- 1) Verrühren Sie das Tomatenmark, die Mayonnaise, das Salz, die Kräuter der Provence und den Pfeffer miteinander. Bestreichen Sie die Toastscheiben damit.
- 2) Waschen Sie die Tomaten und tupfen Sie sie trocken. Halbieren Sie sie und entfernen Sie die Stängelansätze. Schneiden Sie die Tomaten in Scheiben.
- 3) Lassen Sie den Mozzarella-Käse in einem Sieb abtropfen und schneiden Sie ihn in Scheiben. Diese nochmals halbieren.
- 4) Die bereits bestrichene Toastscheibe wird nun mit Tomaten- und Mozzarella-scheiben belegt und mit Pfeffer bestreut.
- 5) Decken Sie Ihr Sandwich mit der anderen Toastscheibe zu.

Toast Hawaii

Zutaten

- ◆ 4 Scheiben Toastbrot
- ◆ 2 Scheiben Ananas (aus der Dose)
- ◆ Butter
- ◆ 2 Scheiben gekochter Schinken
- ◆ 2 Käsescheibletten

- 1) Lassen Sie die Ananas in einem Sieb abtropfen.
- 2) Bestreichen Sie nun die Toastscheibe mit Butter.
- 3) Belegen Sie die Toastscheibe mit dem Schinken und der Ananas.
- 4) Der Käse wird als letztes über die Ananas gelegt.
- 5) Decken Sie Ihr Sandwich mit einer Toastscheibe zu.

Waffeln

Zutaten

- ◆ 250 g Margarine oder Butter
- ◆ ca. 200 g Zucker
- ◆ 2 Päckchen Vanillezucker
- ◆ 5 Eier
- ◆ 500 g Mehl
- ◆ 2 TL Backpulver
- ◆ 350 - 400 ml Milch

- 1) Rühren Sie die Eier schaumig.
- 2) Geben Sie den Zucker und den Vanillezucker hinzu und verrühren Sie alles.
- 3) Geben Sie die zerlassene Butter oder Margarine hinzu.
- 4) Rühren Sie das Backpulver unter.
- 5) Geben Sie unter ständigem Rühren die Milch und das Mehl abwechselnd nach und nach hinzu.
- 6) Vermengen Sie alles auf höchster Stufe mit dem Handmixer, bis ein glatter Teig entsteht.

Apfelwaffeln

Zutaten

- ◆ 250 g Margarine oder Butter
- ◆ 75 g Zucker
- ◆ 4 Eier
- ◆ 250 g Mehl
- ◆ 1 TL Backpulver
- ◆ 125 ml lauwarme Milch
- ◆ 300 g Äpfel (geschält, in Würfel geschnitten)
- ◆ 50 g geriebene Mandeln oder Nüsse

- 1) Rühren Sie die Eier schaumig.
- 2) Geben Sie den Zucker hinzu und verrühren Sie alles.
- 3) Geben Sie die zerlassene Butter oder Margarine hinzu.
- 4) Rühren Sie das Backpulver unter.
- 5) Geben Sie unter ständigem Rühren die Milch und das Mehl abwechselnd nach und nach hinzu.
- 6) Als letztes heben Sie die Mandeln oder Nüsse und die Apfelwürfel unter.
- 7) Vermengen Sie alles auf höchster Stufe mit dem Handmixer, bis ein glatter Teig entsteht.

Garnelenspieß

Zutaten

- ◆ 250 g mittelgroße, geschälte Garnelen
- ◆ 2 Knoblauchzehen (fein gehackt)
- ◆ 5 EL Olivenöl
- ◆ 12 kleine Tomaten (Cherrytomaten)
- ◆ 1 EL gehackte Petersilie
- ◆ Salz, Pfeffer, Paprikapulver

- 1) Geben Sie das Olivenöl, den Knoblauch, etwas Paprikapulver, Salz, Pfeffer und die Petersilie in eine Schüssel und vermischen Sie alles.
- 2) Geben Sie die Garnelen hinzu und verrühren Sie alles, so dass die Garnelen gut mit der Kräuter-Gewürzmischung benetzt sind.
- 3) Lassen Sie die Garnelen ca. 20 Minuten in der Mischung ruhen.
- 4) Stecken Sie eine Tomate immer abwechseln mit einer Garnele auf einen Holzspieß.
- 5) Grillen Sie die Spieße ca. 5 Minuten.

Entsorgung



Werfen Sie das Gerät keinesfalls in den normalen Hausmüll. Dieses Produkt unterliegt der europäischen Richtlinie 2012/19/EU (Waste Electrical and Electronic Equipment).

Entsorgen Sie das Gerät über einen zugelassenen Entsorgungsbetrieb oder über Ihre kommunale Entsorgungseinrichtung. Beachten Sie die aktuell geltenden Vorschriften. Setzen Sie sich im Zweifelsfall mit Ihrer Entsorgungseinrichtung in Verbindung.



Möglichkeiten zur Entsorgung des ausgedienten Produkts erfahren Sie bei Ihrer Gemeinde- oder Stadtverwaltung.

Garantie der Kompernaß Handels GmbH

Sehr geehrte Kundin, sehr geehrter Kunde,

Sie erhalten auf dieses Gerät 3 Jahre Garantie ab Kaufdatum. Im Falle von Mängeln dieses Produkts stehen Ihnen gegen den Verkäufer des Produkts gesetzliche Rechte zu. Diese gesetzlichen Rechte werden durch unsere im Folgenden dargestellte Garantie nicht eingeschränkt.

Garantiebedingungen

Die Garantiefrist beginnt mit dem Kaufdatum. Bitte bewahren Sie den Original-Kassenbon gut auf. Diese Unterlage wird als Nachweis für den Kauf benötigt.

Tritt innerhalb von drei Jahren ab dem Kaufdatum dieses Produkts ein Material- oder Fabrikationsfehler auf, wird das Produkt von uns – nach unserer Wahl – für Sie kostenlos repariert oder ersetzt. Diese Garantieleistung setzt voraus, dass innerhalb der Drei-Jahres-Frist das defekte Gerät und der Kaufbeleg (Kassenbon) vorgelegt und schriftlich kurz beschrieben wird, worin der Mangel besteht und wann er aufgetreten ist.

Wenn der Defekt von unserer Garantie gedeckt ist, erhalten Sie das reparierte oder ein neues Produkt zurück. Mit Reparatur oder Austausch des Produkts beginnt kein neuer Garantiezeitraum.

Garantiezeit und gesetzliche Mängelansprüche

Die Garantiezeit wird durch die Gewährleistung nicht verlängert. Dies gilt auch für ersetzte und reparierte Teile. Eventuell schon beim Kauf vorhandene Schäden und Mängel müssen sofort nach dem Auspacken gemeldet werden. Nach Ablauf der Garantiezeit anfallende Reparaturen sind kostenpflichtig.

Garantieumfang

Das Gerät wurde nach strengen Qualitätsrichtlinien sorgfältig produziert und vor Auslieferung gewissenhaft geprüft.

Die Garantieleistung gilt für Material- oder Fabrikationsfehler. Diese Garantie erstreckt sich nicht auf Produktteile, die normaler Abnutzung ausgesetzt sind und daher als Verschleißteile angesehen werden können oder für Beschädigungen an zerbrechlichen Teilen, z. B. Schalter, Akkus, Backformen oder Teile, die aus Glas gefertigt sind.

Diese Garantie verfällt, wenn das Produkt beschädigt, nicht sachgemäß benutzt oder gewartet wurde. Für eine sachgemäße Benutzung des Produkts sind alle in der Bedienungsanleitung aufgeführten Anweisungen genau einzuhalten. Verwendungszwecke und Handlungen, von denen in der Bedienungsanleitung abgeraten oder vor denen gewarnt wird, sind unbedingt zu vermeiden.

Das Produkt ist nur für den privaten und nicht für den gewerblichen Gebrauch bestimmt. Bei missbräuchlicher und unsachgemäßer Behandlung, Gewaltanwendung und bei Eingriffen, die nicht von unserer autorisierten Service-Niederlassung vorgenommen wurden, erlischt die Garantie.

Abwicklung im Garantiefall

Um eine schnelle Bearbeitung Ihres Anliegens zu gewährleisten, folgen Sie bitte den folgenden Hinweisen:

- Bitte halten Sie für alle Anfragen den Kassenbon und die Artikelnummer (z. B. IAN 12345) als Nachweis für den Kauf bereit.
- Die Artikelnummer entnehmen Sie bitte dem Typenschild, einer Gravur, auf dem Titelblatt Ihrer Anleitung (unten links) oder als Aufkleber auf der Rück- oder Unterseite.
- Sollten Funktionsfehler oder sonstige Mängel auftreten, kontaktieren Sie zunächst die nachfolgend benannte Serviceabteilung **telefonisch** oder per **E-Mail**.
- Ein als defekt erfasstes Produkt können Sie dann unter Beifügung des Kaufbelegs (Kassenbon) und der Angabe, worin der Mangel besteht und wann er aufgetreten ist, für Sie portofrei an die Ihnen mitgeteilte Service-Anschrift übersenden.



Auf www.lidl-service.com können Sie diese und viele weitere Handbücher, Produktvideos und Software herunterladen.

Service

DE Service Deutschland

Tel.: 0800 5435 111 (Kostenfrei aus dem dt. Festnetz/Mobilfunknetz)

E-Mail: kompennass@lidl.de

AT Service Österreich

Tel.: 0820 201 222 (0,15 EUR/Min.)

E-Mail: kompennass@lidl.at

CH Service Schweiz

Tel.: 0842 665566 (0,08 CHF/Min., Mobilfunk max. 0,40 CHF/Min.)

E-Mail: kompennass@lidl.ch

IAN 313476

Importeur

Bitte beachten Sie, dass die folgende Anschrift keine Serviceanschrift ist.
Kontaktieren Sie zunächst die benannte Servicestelle.

KOMPERNASS HANDELS GMBH

BURGSTRASSE 21

DE-44867 BOCHUM

DEUTSCHLAND

www.kompennass.com

KOMPERNASS HANDELS GMBH

BURGSTRASSE 21

DE-44867 BOCHUM

GERMANY

www.kompernass.com

Tilstand af information · Version des informations

Stand van de informatie · Stand der Informationen:

10/2018 · Ident.-No.: SSMW750C3-092018-1

IAN 313476