

Indice

Introduzione	2
Uso conforme	2
Volume della fornitura	2
Disimballaggio	2
Descrizione dell'apparecchio	3
Avvertenze di sicurezza	3
Preparativi	6
Messa in funzione	6
Inserimento/sostituzione degli utensili da taglio	7
Preparazione degli alimenti	9
Utilizzo	10
Pulizia	11
Conservazione	12
Eliminazione dei guasti	12
Smaltimento	13
Smaltimento dell'apparecchio	13
Smaltimento dell'imballaggio	13
Appendice	13
Dati tecnici	13
Garanzia della Kompernass Handels GmbH	14
Assistenza	16
Importatore	16

Introduzione

Congratulazioni per l'acquisto del nuovo apparecchio!

È stato scelto un prodotto moderno e di alta qualità. Il manuale di istruzioni è parte integrante del presente prodotto. Esso contiene importanti indicazioni per la sicurezza, l'uso e lo smaltimento. Prima di utilizzare il prodotto, acquisire dimestichezza con tutte le indicazioni relative ai comandi e alla sicurezza. Utilizzare il prodotto solo come descritto e per i campi d'impiego indicati. In caso di cessione del prodotto a terzi, consegnare anche tutta la relativa documentazione.

Uso conforme

Questo apparecchio è destinato al taglio decorativo di frutta e verdura in quantità adeguata all'utilizzo domestico.

Esso è progettato esclusivamente per l'uso in ambienti domestici privati.

Non utilizzare l'apparecchio per scopi commerciali o industriali.

Qualsiasi altro impiego è considerato non conforme e può arrecare danni materiali o lesioni personali.

Volume della fornitura

La fornitura standard dell'apparecchio comprende i seguenti componenti:

- Affettatrice a spirale
- 3 utensili da taglio
- Pressino
- Bocchetta di riempimento
- Contenitore di raccolta
- Manuale di istruzioni

Disimballaggio

- ◆ Rimuovere dalla scatola tutte le parti dell'apparecchio e il manuale di istruzioni.
- ◆ Rimuovere tutto il materiale d'imballaggio dall'apparecchio.

AVVERTENZA – PERICOLO DI LESIONI!

- ▶ Il materiale di imballaggio non deve essere utilizzato come giocattolo. Sussiste pericolo di soffocamento!

NOTA

- ▶ Controllare la completezza e l'integrità della fornitura.
- ▶ In caso di fornitura incompleta o in presenza di danni da trasporto o da imballaggio inadeguato, rivolgersi alla linea diretta di assistenza (vedere capitolo **Assistenza**).

Descrizione dell'apparecchio


- ❶ Pressino
- ❷ Bocchetta di riempimento
- ❸ Utensile da taglio da 50 mm
- ❹ Utensile da taglio da 9 mm
- ❺ Utensile da taglio da 3 mm
- ❻ Blocco motore
- ❼ Contenitore di raccolta
- ❽ Avvolgicavo
- ❾ Interruttore rotante

Avvertenze di sicurezza

PERICOLO DI FOLGORAZIONE!

- ▶ Se il cavo o l'apparecchio sono danneggiati, fare riparare l'apparecchio da personale specializzato prima di riutilizzarlo. Non aprire l'alloggiamento dell'apparecchio. In caso contrario, la sicurezza non può essere garantita e la garanzia decade.
- ▶ Al fine di evitare pericoli, fare sostituire immediatamente spine o cavi danneggiati da personale specializzato autorizzato o dal centro di assistenza clienti.
- ▶ In caso di guasti e prima della pulizia, staccare sempre la spina dalla presa di corrente.
- ▶ Per disinserire la spina dalla presa tirare sempre dalla spina, mai dal cavo.
- ▶ Non piegare o schiacciare il cavo di rete e posizionarlo in modo che non costituisca intralcio o inciampo.
- ▶ Assicurarsi che durante il funzionamento il cavo di rete non sia esposto all'acqua o all'umidità. Condurlo in modo tale da impedire che si incastri o danneggi.
- ▶ Non toccare mai l'apparecchio, il cavo di rete e la spina di rete con le mani umide.

PERICOLO DI FOLGORAZIONE!

- ▶ Non esporre l'apparecchio all'umidità e non usarlo all'aperto. In caso di infiltrazioni di liquidi nell'alloggiamento dell'apparecchio, staccare subito la spina dalla presa e fare riparare l'apparecchio da personale specializzato qualificato.
-  Non immergere mai l'apparecchio in liquidi e impedire la penetrazione di liquidi nell'alloggiamento dell'apparecchio.

AVVERTENZA – PERICOLO DI LESIONI!

- ▶ Non utilizzare mai l'apparecchio per scopi diversi da quelli descritti nel presente manuale. In caso di uso errato dell'apparecchio sussiste il pericolo di lesioni.
- ▶ Questo apparecchio può essere utilizzato da persone con capacità fisiche, sensoriali o mentali ridotte o insufficiente esperienza o conoscenza, solo se sorvegliate o istruite sull'uso sicuro dell'apparecchio e qualora ne abbiano compreso i pericoli associati.
- ▶ Tenere lontani i bambini dall'apparecchio e dal relativo cavo.
- ▶ La pulizia e la manutenzione a cura dell'utente non devono essere eseguite dai bambini.
- ▶ Questo apparecchio non deve essere utilizzato dai bambini.
- ▶ I bambini non devono giocare con l'apparecchio.
- ▶ Staccare sempre l'apparecchio dalla rete in caso di assenza di sorveglianza e prima del montaggio, dello smontaggio, del cambio degli accessori o della pulizia.
- ▶ Tenere gli utensili da taglio fuori dalla portata dei bambini.
- ▶ Fare molta attenzione quando si utilizzano gli utensili da taglio. Le lame sono molto affilate!
- ▶ Non lasciare mai l'apparecchio incustodito quando è collegato alla rete elettrica.
- ▶ Collegare l'apparecchio alla rete elettrica solamente quando è completamente assemblato.

⚠ AVVERTENZA – PERICOLO DI LESIONI!

- ▶ Provvedere ad un posizionamento stabile dell'apparecchio.
- ▶ Usare solo accessori consigliati dalla casa produttrice.
- ▶ Non premere mai gli alimenti con le mani nude nella bocchetta di riempimento! Utilizzare sempre l'apposito pressino.
- ▶ Non inserire utensili da cucina o altri oggetti negli accessori rotanti!
- ▶ Non toccare le parti rotanti.
- ▶ Quando l'apparecchio è in funzione, tenere i capelli, gli indumenti sciolti e tutte le parti del corpo lontani dalle parti mobili dell'apparecchio.
- ▶ Spegnere l'apparecchio e staccare la spina dopo l'utilizzo e prima di cambiare gli accessori. Smontare l'apparecchio solamente quando il motore è completamente fermo.

ATTENZIONE – DANNI MATERIALI!

- ▶ Non utilizzare l'apparecchio per la lavorazione di carne o altri alimenti duri.
- ▶ Non versare liquidi bollenti nell'apparecchio! Altrimenti l'apparecchio può danneggiarsi.
- ▶ Non azionare l'apparecchio con la bocchetta di riempimento vuota, in quanto il motore potrebbe surriscaldarsi e danneggiarsi.
- ▶ Interrompere immediatamente il procedimento di taglio se l'utensile da taglio gira a fatica o non gira affatto. Staccare la spina di rete e controllare se è presente un'ostruzione all'interno della bocchetta di riempimento. Inoltre controllare se l'apparecchio è stato assemblato correttamente.
- ▶ L'apparecchio è concepito per una durata di esercizio massima senza interruzione di 100 secondi (ciclo di funzionamento breve). Successivamente l'apparecchio deve rimanere spento fino a motore raffreddato.

ATTENZIONE – DANNI MATERIALI!

- ▶ Non utilizzare timer esterni o un sistema di telecomando separato per azionare l'apparecchio.
- ▶ Non utilizzare detersivi aggressivi, chimici o abrasivi. Essi possono aggredire irrimediabilmente la superficie.

Preparativi

Messa in funzione

AVVERTENZA – PERICOLO DI LESIONI!

- ▶ Collegare l'apparecchio alla rete elettrica solamente quando è completamente assemblato!
- ◆ Pulire tutti i componenti dell'apparecchio come descritto nel capitolo **Pulizia**.
- ◆ Svolgere il cavo dall'avvolgicavo **8** e condurlo lungo l'incavo del bordo.
- ◆ Collocare l'apparecchio su una superficie piana, asciutta e non sdruciolevole.
- ◆ Collocare il contenitore di raccolta **7** sotto l'apertura del blocco motore **6** come indicato nella pagina ripiegabile.
- ◆ Inserire un utensile da taglio **3 4 5** e la bocchetta di riempimento **2** come descritto al capitolo **Inserimento/sostituzione degli utensili da taglio**.
- ◆ Accertarsi che l'interruttore rotante **9** si trovi su **0**.
- ◆ Inserire la spina in una presa di corrente adatta.

L'apparecchio è ora pronto per l'uso.

Inserimento/sostituzione degli utensili da taglio

⚠ AVVERTENZA – PERICOLO DI LESIONI!

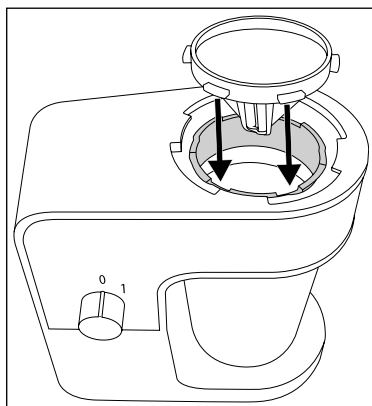
- ▶ Spegnere l'apparecchio e staccare la spina di rete dalla presa di rete prima di inserire o cambiare gli accessori.
- ▶ Maneggiare con cautela gli utensili da taglio ③ ④ ⑤.
Le lame sono molto affilate!



- ◆ Scegliere l'utensile adeguato tra quelli a disposizione. L'utensile da taglio ③ ④ ⑤ dipende soprattutto dalla consistenza degli alimenti. La consistenza, a sua volta, dipende dal grado di maturazione e dalla varietà. Pertanto la tabella seguente riporta solamente valori orientativi approssimativi:

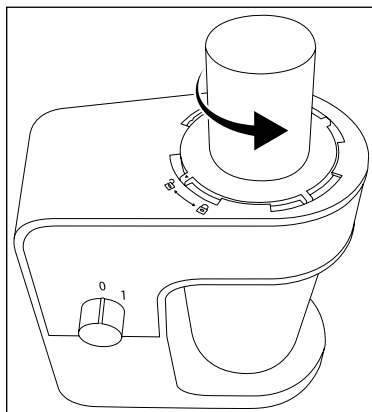
Alimento	Utensile da taglio		
	circa 3 mm ⑤ (spaghetti)	circa 9 mm ④ (tagliatelle)	circa 50 mm ③ (pappardelle, patatine, ecc.)
Carota	•	•	•
Zucchina	•	•	•
Sedano rapa	•	•	•
Patata	•	•	•
Patata dolce	•	•	•
Cavolo	•	•	•
Barbabietola rossa	•	•	•
Cetriolo		•	•
Broccoli (gambi)	•	•	
Cavolo rosso/ bianco			•
Zucca	•	•	•
Rapa	•	•	•
Rafano		•	•
Mela		•	•
Pera		•	•

Per inserire un utensile da taglio **3** **4** **5**, procedere come segue:


- ◆ Inserire l'utensile da taglio **3** **4** **5** desiderato dall'alto nell'apertura del blocco motore **6**. Fare attenzione agli appositi incavi nell'anello di rotazione.



- ◆ Ora inserire la bocchetta di riempimento **2** dall'alto nel blocco motore **6** in modo tale che gli elementi di bloccaggio della bocchetta di riempimento **2** coincidano con gli incavi nel blocco motore **6**. Una delle frecce ▼ che si trovano sulla bocchetta di riempimento **2** deve essere rivolta verso il simbolo  sul blocco motore **6**.
- ◆ Ruotare la bocchetta di riempimento **2** in senso antiorario fino all'arresto. Solo quando la freccia ▼ che si trova sulla bocchetta di riempimento **2** è rivolta verso il simbolo  sul blocco motore **6** la bocchetta di riempimento **2** è chiusa correttamente. La bocchetta di riempimento **2** scatta in posizione in modo percepibile.



Per rimuovere l'utensile da taglio ③ ④ ⑤, procedere come segue:

- ◆ Ruotare la bocchetta di riempimento ② in senso orario verso il simbolo , quindi rimuoverla.
- ◆ Ora è possibile estrarre con cautela l'utensile da taglio ③ ④ ⑤ dall'apertura del blocco motore ⑥. Prestare attenzione a non afferrare direttamente la lama, in quanto è molto affilata!

Preparazione degli alimenti

Prima della lavorazione, scegliere gli alimenti adatti e prepararli:

- Lavare e asciugare la frutta o la verdura. Successivamente rimuovere tutte le foglie, i fiori e i peduncoli. Quanto più è liscia la superficie dell'alimento, tanto più sarà omogeneo il risultato.
- Sono adatte la maggior parte delle varietà di frutta e verdura con polpa compatta. Quanto più è compatta la consistenza dell'alimento, tanto migliore sarà il risultato.
- Gli alimenti con una consistenza molto morbida, come ad esempio avocado e banane, non sono adatti per essere tagliati a spirale.
- Gli alimenti con la buccia spessa, come ad esempio cavolo rapa e zucca, devono essere sbucciati prima della lavorazione.
- Prima della lavorazione, tagliare gli alimenti in modo tale che passino attraverso la bocchetta di riempimento ②. Il diametro ideale è di 3 – 6 cm. Con questa grandezza gli alimenti sono piccoli abbastanza da entrare nella bocchetta di riempimento ② e grandi abbastanza da poter fissarsi correttamente al pressino ①.

Utilizzo

⚠ AVVERTENZA – PERICOLO DI LESIONI!

- ▶ Spegnere l'apparecchio e staccare la spina di rete dalla presa di rete prima di inserire/cambiare gli accessori e prima di estrarre il contenitore di raccolta **7**.
- ▶ Non premere mai gli alimenti con le mani nude nella bocchetta di riempimento **2**! Utilizzare sempre l'apposito pressino **1**.

ATTENZIONE – DANNI MATERIALI!


- ▶ L'apparecchio è concepito per una durata di esercizio massima senza interruzione di 100 secondi (ciclo di funzionamento breve). Successivamente l'apparecchio deve rimanere spento fino a motore raffreddato.
- ◆ Infilare saldamente gli alimenti precedentemente preparati sulla parte inferiore del pressino **1** e inserirlo in posizione verticale nella bocchetta di riempimento **2**.
- ◆ Spingere gli alimenti verso il basso con il pressino **1** con una pressione leggera e costante e avviare l'apparecchio posizionando l'interruttore rotante **9** su **1**. L'utensile da taglio **3 4 5** inizia a ruotare e a tagliare gli alimenti.

NOTA

- ▶ Il motore dell'apparecchio si avvia solamente se la bocchetta di riempimento **2** è stata inserita correttamente. Se il motore non si avvia subito, spegnere l'apparecchio e controllare di avere inserito correttamente la bocchetta di riempimento **2**.
- ▶ In presenza di alimenti dalla consistenza più morbida, fare attenzione a esercitare una pressione leggera per non schiacciarli.
- ◆ Spegnere l'apparecchio posizionando l'interruttore rotante **9** su **0**.
- ◆ Estrarre la spina dalla presa di rete quando si desidera estrarre il contenitore di raccolta **7**, cambiare l'utensile da taglio **3 4 5** o pulire l'apparecchio.

Pulizia

AVVERTENZA – PERICOLO DI LESIONI!

- ▶ Spegnere l'apparecchio e staccare la spina di rete dalla presa di rete prima di pulire l'apparecchio.
- ▶  Non immergere assolutamente l'apparecchio in acqua per la pulizia e non tenerlo sotto l'acqua corrente.
- ▶ Maneggiare con cautela gli utensili da taglio **3** **4** **5**.
Le lame sono molto affilate!


ATTENZIONE – DANNI MATERIALI!

- ▶ Non utilizzare detersivi aggressivi, chimici o abrasivi. Essi possono aggredire irrimediabilmente la superficie.

NOTA

- ▶ La lavorazione di alimenti che tingono molto (ad es. carote) può comportare una colorazione dei componenti in plastica dell'apparecchio. Ciò non rappresenta alcun pericolo per la salute e non è un difetto dell'apparecchio. È possibile rimuovere la colorazione con un po' di olio alimentare.
- ◆ Se necessario, portare l'interruttore rotante **9** in posizione **0** e staccare la spina dalla presa.
- ◆ Pulire il blocco motore **6** con un panno umido. In caso di sporco ostinato utilizzare un detersivo delicato applicato su un panno. Quindi strofinare con un panno leggermente inumidito con acqua per eliminare residui di detersivo.
- ◆ Pulire gli utensili da taglio **3** **4** **5**, la bocchetta di riempimento **2**, il contenitore di raccolta **7** e il pressino **1** in acqua calda con un detersivo delicato. In presenza di residui alimentari ostinati, utilizzare anche una spazzola o simile. Risciacquare tutte le parti con acqua pulita.

NOTA

- ▶  Gli utensili da taglio **3** **4** **5**, la bocchetta di riempimento **2**, il contenitore di raccolta **7** e il pressino **1** sono idonei al lavaggio in lavastoviglie. Disporre gli accessori possibilmente nel cestello superiore della lavastoviglie facendo attenzione a che non rimangano incastrati. Altrimenti potrebbero deformarsi!
- ◆ Assicurarsi che tutti i pezzi siano nuovamente asciutti prima di riutilizzarli o riporli.

Conservazione

Ecco come conservare l'apparecchio e gli accessori con il minimo ingombro:

- ◆ Pulire tutti i componenti come descritto al capitolo **Pulizia**.
- ◆ Avvolgere il cavo sull'avvolgicavo **8** nella parte inferiore del blocco motore **6** e fare passare l'estremità del cavo attraverso l'incavo che si trova sul bordo.
- ◆ Collocare gli utensili da taglio **3** **4** **5** uno sopra l'altro nel contenitore di raccolta **7** e posizionare quest'ultimo sotto l'apertura del blocco motore **6**.
- ◆ Inserire la bocchetta di riempimento **2** con la bocchetta rivolta in avanti nell'apertura del blocco motore **6**.
- ◆ Inserire il pressino **1** nella bocchetta di riempimento **2**.
- ◆ Conservare l'apparecchio in un luogo asciutto e privo di polvere.

Eliminazione dei guasti

PROBLEMA	POSSIBILE CAUSA	POSSIBILE SOLUZIONE
L'apparecchio non funziona.	L'apparecchio non è collegato a una presa di rete.	Collegare l'apparecchio a una presa di rete.
	La presa di corrente è guasta.	Provare un'altra presa.
	L'apparecchio è guasto.	Rivolgersi all'assistenza ai clienti.
	La bocchetta di riempimento 2 non è applicata correttamente.	Spegnere l'apparecchio e controllare che la bocchetta di riempimento 2 sia stata ruotata in senso antiorario fino all'arresto.
L'utensile da taglio 3 4 5 gira solo a fatica o non gira affatto.	L'utensile da taglio 3 4 5 è bloccato da un'ostruzione.	Spegnere l'apparecchio, staccare la spina e controllare se è presente un'ostruzione all'interno della bocchetta di riempimento 2 .
	La bocchetta di riempimento 2 non è applicata correttamente.	Spegnere l'apparecchio e controllare che la bocchetta di riempimento 2 sia stata ruotata in senso antiorario fino all'arresto.

Qualora i guasti non si risolvessero con le indicazioni precedenti o si riscontrassero altri tipi di guasti, rivolgersi al servizio clienti.

Smaltimento

Smaltimento dell'apparecchio



Non smaltire assolutamente l'apparecchio insieme ai normali rifiuti domestici.

Questo prodotto è soggetto alla Direttiva europea 2012/19/EU.

Smaltire l'apparecchio tramite un'azienda di smaltimento autorizzata o l'ente di smaltimento comunale. Rispettare le norme attualmente in vigore. In caso di dubbi, mettersi in contatto con l'ente di smaltimento competente.

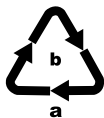


Per lo smaltimento del prodotto una volta che ha terminato la sua funzione, informarsi presso l'amministrazione comunale.

Smaltimento dell'imballaggio



Il riciclo dell'imballaggio consente di risparmiare materie prime e riduce la generazione di rifiuti. Smaltire il materiale di imballaggio inutilizzato in conformità alle vigenti norme locali.



Smaltire l'imballaggio conformemente alle norme di tutela ambientale.

Tenere conto dei codici presenti sui vari materiali di imballaggio ed eventualmente separare i materiali effettuando una raccolta differenziata. I materiali di imballaggio presentano codici costituiti da abbreviazioni (a) e numeri (b) con il seguente significato:


1 - 7: materie plastiche

20 - 22: carta e cartone

80 - 98: materiali compositi

Appendice

Dati tecnici

Tensione di rete	220 - 240 V ~ (corrente alternata), 50/60 Hz
Potenza nominale	300 W
Classe di protezione	II / □ (isolamento doppio)
Capacità del contenitore di raccolta	1,3 l
Ciclo di funzionamento breve	100 secondi
	Tutti i componenti di questo apparecchio che vengono a contatto con alimenti sono idonei al contatto con gli alimenti.

NOTA

Il ciclo di funzionamento breve indica il tempo di funzionamento dell'apparecchio senza pericolo di surriscaldamento e di guasti al motore. Al termine del ciclo di funzionamento breve, l'apparecchio deve rimanere spento fino a motore raffreddato.

Garanzia della Kompernass Handels GmbH

Egregio Cliente,

Questo apparecchio ha una garanzia di 3 anni dalla data di acquisto. Qualora questo prodotto presentasse vizi, Le spettano diritti legali nei confronti del venditore del prodotto. La garanzia qui di seguito descritta non costituisce alcun limite a tali diritti legali.

Condizioni di garanzia

Il periodo di garanzia decorre dalla data dell'acquisto. Si prega di conservare lo scontrino di cassa originale. Tale documento è necessario come prova di acquisto.

Qualora entro tre anni a partire dalla data dell'acquisto di questo prodotto si presentasse un vizio del materiale o di fabbricazione, provvederemo, a nostra discrezione, a riparare o a sostituire gratuitamente il prodotto. Questa prestazione di garanzia ha come presupposto che l'apparecchio difettoso e la prova di acquisto (scontrino di cassa) vengano presentati entro il termine di tre anni e che si descriva per iscritto in cosa consiste il vizio e quando si è presentato.

Se il vizio rientra nell'ambito della nostra garanzia, il Suo prodotto verrà riparato o sostituito da uno nuovo. Con la riparazione o la sostituzione del prodotto non decorre un nuovo periodo di garanzia.

Periodo di garanzia e diritti legali di rivendicazione di vizi

Il periodo di garanzia non viene prolungato da interventi in garanzia. Ciò vale anche per le parti sostituite e riparate. Danni e vizi eventualmente già presenti al momento dell'acquisto devono venire segnalati immediatamente dopo che l'apparecchio è stato disimballato. Le riparazioni eseguite dopo la scadenza del periodo di garanzia sono a pagamento.

Ambito della garanzia

L'apparecchio è stato prodotto con cura secondo severe direttive qualitative e debitamente collaudato prima della consegna.

La garanzia viene prestata in caso di vizi del materiale o di fabbricazione. Questa garanzia non si estende a componenti del prodotto che sono esposti al normale logorio e possono pertanto essere considerati come componenti soggetti a usura o a danni che si verificano su componenti delicati, per es. interruttori, batterie, stampi da forno o parti realizzate in vetro.

Questa garanzia decade se il prodotto è stato danneggiato oppure utilizzato o sottoposto a interventi di manutenzione in modo non conforme. Per un utilizzo adeguato del prodotto si devono rigorosamente rispettare tutte le istruzioni esposte nel manuale di istruzioni per l'uso. Si devono assolutamente evitare modalità di utilizzo e azioni che il manuale di istruzioni per l'uso sconsiglia o da cui esso mette in guardia.

Il prodotto è destinato esclusivamente all'uso domestico e non a quello commerciale. La garanzia decade in caso di impiego improprio o manomissione, uso della forza e interventi non eseguiti dalla nostra filiale di assistenza autorizzata.

Trattamento dei casi di garanzia

Per garantire una rapida evasione della Sua richiesta, La preghiamo di seguire le seguenti istruzioni:

- Tenga a portata di mano per qualsiasi richiesta lo scontrino di cassa e il codice dell'articolo (per es. IAN 12345) come prova di acquisto.
- Il codice dell'articolo è indicato sulla targhetta di modello, su un'incisione, sul frontespizio del manuale di istruzioni per l'uso (in basso a sinistra) o come adesivo sul lato posteriore o inferiore.
- Qualora si presentassero malfunzionamenti o altri tipi di vizi, contatti innanzitutto il reparto assistenza clienti qui di seguito indicato **telefonticamente** o via **e-mail**.
- Una volta che il prodotto è stato registrato come difettoso, lo può poi spedire a nostro carico, provvedendo ad allegare la prova di acquisto (scontrino di cassa), una descrizione del vizio e l'indicazione della data in cui si è presentato, all'indirizzo del servizio di assistenza clienti che Le è stato comunicato.



Al sito www.lidl-service.com si possono scaricare questo e molti altri manuali di istruzioni per l'uso, filmati sui prodotti e software.

Assistenza

IT Assistenza Italia

Tel.: 02 36003201

E-Mail: kompernass@lidl.it

MT Service Malta

Tel.: 80062230

E-Mail: kompernass@lidl.com.mt

IAN 309650

Importatore

Badi che il seguente indirizzo non è quello del servizio di assistenza clienti.
Contatti innanzitutto il servizio di assistenza clienti indicato.

KOMPERNASS HANDELS GMBH

BURGSTRASSE 21

DE-44867 BOCHUM

GERMANIA

www.kompernass.com

Índice

Introdução	18
Utilização correta	18
Conteúdo da embalagem	18
Desembalagem	18
Descrição do aparelho	19
Instruções de segurança	19
Preparações	22
Colocação em funcionamento	22
Colocar/substituir o acessório de corte	23
Preparar alimentos	25
Utilização	26
Limpeza	27
Armazenamento	28
Resolução de falhas	28
Eliminação	29
Eliminação do aparelho	29
Eliminação da embalagem	29
Anexo	30
Dados técnicos	30
Garantia da Kompernass Handels GmbH	31
Assistência Técnica	32
Importador	32

Introdução

Parabéns pela compra do seu novo aparelho!

Optou por um produto moderno e de elevada qualidade. O manual de instruções é parte integrante deste produto. Este contém instruções importantes para a segurança, a utilização e a eliminação. Antes de utilizar o produto, familiarize-se com todas as instruções de operação e segurança. Utilize este produto apenas como descrito e nas áreas de aplicação indicadas. Ao transferir o produto para terceiros, entregue todos os respetivos documentos.

Utilização correta

Este aparelho destina-se ao corte decorativo de fruta e legumes em quantidades normais para o uso doméstico.

Foi previsto exclusivamente para a utilização doméstica.

Não utilize o aparelho em áreas comerciais ou industriais.

Qualquer outra utilização é considerada incorreta e pode acarretar danos materiais ou pessoais.

Conteúdo da embalagem

Por norma, o aparelho é fornecido com os seguintes componentes:

- Cortador em espiral
- 3 Acessórios de corte
- Calcador
- Compartimento de enchimento
- Recipiente de recolha
- Manual de instruções

Desembalagem

- ◆ Retire todas as peças do aparelho e o manual de instruções da caixa.
- ◆ Remova todo o material de embalagem do aparelho.

AVISO – PERIGO DE FERIMENTOS!

- ▶ Os materiais de embalagem não podem ser utilizados para brincar.
Perigo de asfixia!

NOTA

- ▶ Verifique a integralidade do produto fornecido e a existência de eventuais danos visíveis.
- ▶ Caso falte algum componente ou se verifiquem danos resultantes de embalagem defeituosa ou do transporte, contacte a linha direta de Assistência Técnica (ver capítulo **Assistência Técnica**).

Descrição do aparelho

- ❶ Calçador
- ❷ Compartimento de enchimento
- ❸ Acessório de corte 50 mm
- ❹ Acessório de corte 9 mm
- ❺ Acessório de corte 3 mm
- ❻ Bloco do motor
- ❼ Recipiente de recolha
- ❽ Dispositivo de enrolamento do cabo
- ❾ Interruptor rotativo


Instruções de segurança

⚠ PERIGO DE CHOQUE ELÉTRICO!

- ▶ Se o cabo de alimentação ou o aparelho estiverem danificados, o aparelho deve ser reparado por um técnico antes de voltar a ser utilizado. Não pode abrir o corpo do aparelho. Caso contrário, a segurança não é assegurada e a garantia extingue-se.
- ▶ Cabos ou fichas danificados devem ser imediatamente substituídos por técnicos autorizados ou pelo Serviço de Apoio ao Cliente, de modo a evitar situações de perigo.
- ▶ Em caso de falhas de funcionamento, e antes de limpar o aparelho, retire a ficha da tomada.
- ▶ Retire o cabo de alimentação da tomada elétrica, puxando sempre pela ficha e nunca pelo próprio cabo.
- ▶ Não dobre nem esmague o cabo de alimentação e coloque-o de modo que ninguém possa pisá-lo ou tropeçar no mesmo.
- ▶ Certifique-se de que o cabo de alimentação não fica húmido ou molhado durante o funcionamento. Coloque o cabo de modo que não possa ficar entalado nem ser danificado.

⚠ PERIGO DE CHOQUE ELÉTRICO!

- ▶ Nunca toque no aparelho, no cabo de alimentação e na ficha elétrica com as mãos molhadas.
- ▶ Não exponha o aparelho à humidade, nem o utilize ao ar livre. No entanto, em caso de infiltração de líquido no corpo do aparelho, remova imediatamente a ficha da tomada e solicite a respetiva reparação por técnicos devidamente qualificados.

 Nunca mergulhe o aparelho em líquidos e não deixe entrar líquidos no corpo do aparelho.

⚠ AVISO – PERIGO DE FERIMENTOS!

- ▶ Nunca utilize o aparelho para fins diferentes dos descritos neste manual. Em caso de utilização incorreta ou indevida do aparelho podem ocorrer ferimentos.
- ▶ Este aparelho pode ser utilizado por pessoas com capacidades físicas, sensoriais ou mentais reduzidas, ou com falta de experiência e/ou conhecimento, caso sejam vigiadas ou instruídas sobre a utilização segura do aparelho e tenham compreendido os perigos daí resultantes.
- ▶ O aparelho e o respetivo cabo de ligação devem ser mantidos afastados das crianças.
- ▶ A limpeza e a manutenção por parte do utilizador não podem ser realizadas por crianças.
- ▶ Este aparelho não pode ser utilizado por crianças.
- ▶ As crianças não podem brincar com o aparelho.
- ▶ O aparelho deve ser sempre desligado da corrente em caso de inexistência de vigilância e antes da montagem, desmontagem, troca de acessórios ou limpeza.
- ▶ Mantenha os acessórios de corte fora do alcance das crianças.

⚠ AVISO – PERIGO DE FERIMENTOS!

- ▶ Tenha cuidado ao manusear os acessórios de corte. As lâminas são muito afiadas!
- ▶ Nunca deixe o aparelho ligado à corrente elétrica sem vigilância.
- ▶ Ligue o aparelho à corrente, só quando estiver completamente montado.
- ▶ Certifique-se de que o aparelho é instalado sobre uma base segura.
- ▶ Utilize apenas acessórios recomendados pelo fabricante.
- ▶ Nunca pressione os alimentos no compartimento de enchimento com as mãos desprotegidas! Utilize sempre o calçador.
- ▶ Não introduza utensílios de cozinha ou outros objetos nos acessórios em rotação!
- ▶ Não toque nas peças em rotação.
- ▶ Mantenha o cabelo, vestuário largo e todas as partes do corpo afastados das peças móveis do aparelho, quando este estiver em funcionamento.
- ▶ Após a utilização ou antes da troca de acessórios, desligue o aparelho e retire a ficha da tomada. O aparelho só pode ser desmontado, quando o motor estiver completamente parado.

ATENÇÃO – DANOS MATERIAIS!

- ▶ Nunca processe carne ou alimentos mais duros com este aparelho.
- ▶ Não encha o aparelho com líquidos quentes! Caso contrário, o aparelho pode ser danificado.
- ▶ Não utilize o aparelho com o compartimento de enchimento vazio, caso contrário o motor pode aquecer e ficar danificado.

ATENÇÃO – DANOS MATERIAIS!

- ▶ Interrompa o processo de corte imediatamente, se o acessório de corte não rodar ou rodar apenas com dificuldade. Retire a ficha da tomada e verifique se existe um obstáculo no compartimento de enchimento. Além disso verifique também se o aparelho está montado devidamente.
- ▶ O aparelho foi concebido para um período de funcionamento de, no máximo, 100 segundos (período de funcionamento temporário) sem interrupção. Em seguida o aparelho tem de ser desligado até que o motor arrefeça.
- ▶ Não utilize um temporizador externo ou um sistema de controlo remoto em separado para operar o aparelho.
- ▶ Não utilize produtos de limpeza abrasivos, agressivos ou químicos. Estes podem danificar a superfície de forma irreparável.

Preparações

Colocação em funcionamento

AVISO – PERIGO DE FERIMENTOS!

- ▶ Ligue o aparelho à corrente, só quando estiver completamente montado!
 - ◆ Limpe todas as peças do aparelho, tal como descrito no capítulo **Limpeza**.
 - ◆ Desenrole o cabo por completo do dispositivo de enrolamento do cabo **8** e passe-o pelo entalhe na borda.
 - ◆ Coloque o aparelho sobre uma superfície plana, seca e antiderrapante.
 - ◆ Coloque o recipiente de recolha **7** sob a abertura do bloco do motor **6**, conforme ilustrado na página desdobrável.
 - ◆ Introduza um acessório de corte **3 4 5** e o compartimento de enchimento **2**, como descrito no capítulo **colocar/substituir o acessório de corte**.
 - ◆ Certifique-se de que o interruptor rotativo **9** está na posição **0**.
 - ◆ Insira a ficha numa tomada adequada.
- O aparelho está agora operacional.

Colocar/substituir o acessório de corte

⚠ AVISO – PERIGO DE FERIMENTOS!

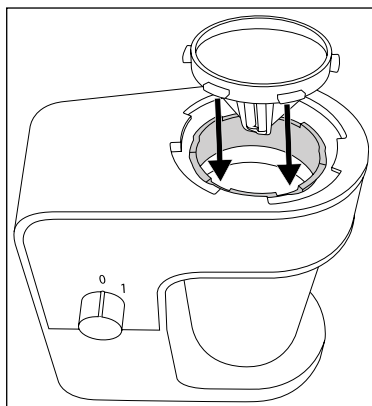
- ▶ Desligue o aparelho e retire a ficha da tomada, antes de colocar ou substituir os acessórios.
- ▶ Seja prudente ao manusear os acessórios de corte ③ ④ ⑤.
As lâminas são muito afiadas!

- ◆ Estão disponíveis para escolha três acessórios de corte diferentes, selecione o adequado. A escolha do acessório de corte ③ ④ ⑤ mais adequado depende sobretudo da consistência dos alimentos. A consistência varia, por sua vez, com o grau de maturação e a espécie.
A seguinte tabela serve, por isso, apenas como orientação aproximada:

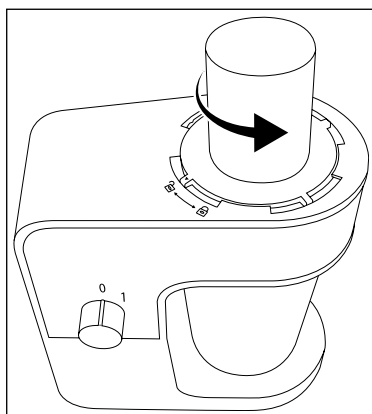
Alimento	Acessório de corte		
	aprox. 3 mm ⑤ (esparguete)	aprox. 9 mm ④ (tagliatelle)	aprox. 50 mm ③ (massas largas, batatas fritas, etc.)
Cenouras	•	•	•
Curgete	•	•	•
Aipo-rábano	•	•	•
Batata	•	•	•
Batata-doce	•	•	•
Couve-rábano	•	•	•
Beterraba	•	•	•
Pepino		•	•
Brócolos (talos)	•	•	
Couve roxa/ repolho			•
Abóbora	•	•	•
Nabos	•	•	•
Rábano		•	•
Maçã		•	•
Pera		•	•

Para colocar um acessório de corte ③ ④ ⑤ proceda da seguinte forma:


- ◆ Introduza o acessório de corte ③ ④ ⑤ selecionado, de cima para baixo na abertura do bloco do motor ⑥. Tenha em consideração os respetivos entalhes no anel de acionamento.



- ◆ Coloque depois o compartimento de enchimento ②, de cima para baixo na abertura do bloco do motor ⑥, de tal forma que as fixações do compartimento de enchimento ② encaixem nos entalhes do bloco do motor ⑥. Uma das setas ▼ no compartimento de enchimento ② tem de apontar para o símbolo ◻ no bloco do motor ⑥.
- ◆ Rode, então, o compartimento de enchimento ②, até ao encosto, no sentido contrário ao dos ponteiros do relógio. É necessário que a seta ▼ no compartimento de enchimento ② fique apontada para o símbolo ◻ no bloco do motor ⑥, para que o compartimento de enchimento ② fique corretamente fechado. O compartimento de enchimento ② encaixa de forma audível.



Para remover o acessório de corte ③ ④ ⑤ proceda da seguinte forma:

- ◆ Rode o compartimento de enchimento ② no sentido dos ponteiros do relógio, em direção ao símbolo  e remova-o.
- ◆ Pode, então, remover cuidadosamente o acessório de corte ③ ④ ⑤ da abertura do bloco do motor ⑥. Ao fazê-lo não toque na lâmina, esta é muito afiada!

Preparar alimentos

Antes do processamento, selecione o alimento adequado e prepare-o:

- Lave e seque a fruta ou os legumes. Remova em seguida todas as folhas e pedúnculos. Quanto mais plana for a superfície do alimento mais uniforme será o resultado.
- A maioria das espécies de legumes e fruta com polpa rija são adequados. Quanto mais rijo for o alimento, melhor é o resultado.
- Alimentos com uma estrutura muito macia, como p. ex. abacate ou banana não são adequados para corte em espiral.
- Alimentos com cascas grossas, como p. ex. couve-rábano ou abóbora têm de ser descascados antes da preparação.
- Antes do processamento, corte os alimentos de tal forma que estes caibam no compartimento de enchimento ②. O diâmetro ideal é 3–6 cm. Deste modo, os alimentos são suficientemente pequenos para o compartimento de enchimento ② e suficientemente grandes para serem fixados no calçador ①.

Utilização

⚠ AVISO – PERIGO DE FERIMENTOS!

- ▶ Desligue o aparelho e retire a ficha da tomada, antes de colocar/substituir acessórios ou remover o recipiente de recolha **7**.
- ▶ Nunca pressione os alimentos no compartimento de enchimento **2** com as mãos desprotegidas! Utilize sempre o calcador **1**.

ATENÇÃO – DANOS MATERIAIS!


- ▶ O aparelho foi concebido para um período de funcionamento de, no máximo, 100 segundos (período de funcionamento temporário) sem interrupção. Em seguida o aparelho tem de ser desligado até que o motor arrefeça.
- ◆ Espete o alimento preparado na parte inferior do calcador **1** e coloque-o se possível na vertical dentro do compartimento de enchimento **2**.
- ◆ Pressione levemente o alimento com o calcador **1**, exercendo uma pressão constante e ligue o aparelho, colocando o interruptor rotativo **9** na posição **1**. O acessório de corte **3 4 5** começa a rodar e a processar o alimento.

NOTA

- ▶ O motor do aparelho só arranca, se o compartimento de enchimento **2** estiver corretamente colocado. Desligue o aparelho e controle a posição do compartimento de enchimento **2**, se o motor não arrancar logo.
- ▶ Pressione apenas levemente, sobretudo, nos alimentos com uma estrutura mais macia, para não os esmagar.
- ◆ Desligue o aparelho, colocando o interruptor rotativo **9** na posição **0**.
- ◆ Retire sempre a ficha da tomada, quando pretender remover o recipiente de recolha **7**, substituir o acessório de corte **3 4 5** ou limpar o aparelho.

Limpeza

AVISO – PERIGO DE FERIMENTOS!

- ▶ Desligue o aparelho e retire a ficha da tomada, antes de limpar o aparelho.
- ▶  Nunca mergulhe o aparelho em água nem o coloque debaixo de água corrente durante a limpeza.
- ▶ Seja prudente ao manusear os acessórios de corte **3 4 5**. As lâminas são muito afiadas!


ATENÇÃO – DANOS MATERIAIS!

- ▶ Não utilize produtos de limpeza abrasivos, agressivos ou químicos. Estes podem danificar a superfície de forma irreparável.

NOTA

- ▶ O processamento de alimentos que tingem muito (p. ex. cenouras) pode provocar uma coloração das peças de plástico do aparelho. Isto não é perigoso para a saúde e não é um defeito do aparelho. Eventualmente poderá remover a coloração com um pouco de óleo alimentar neutro.
- ◆ Quando necessário, coloque o interruptor rotativo **9** na posição **0** e retire a ficha da tomada.
- ◆ Limpe o bloco do motor **6** com um pano húmido. Em caso de sujidade entranhada, coloque um detergente da loiça suave no pano. Limpe depois com um pano humedecido apenas com água para eliminar todos os restos de detergente.
- ◆ Lave os acessórios de corte **3 4 5**, o compartimento de enchimento **2**, o recipiente de recolha **7** e o calçador **1** em água quente com um pouco de detergente para a loiça suave. Em caso da existência de resíduos de alimentos de difícil remoção, utilize uma escova de lavagem ou algo semelhante. Enxague todas as peças com água limpa.

NOTA

- ▶  Os acessórios de corte **3 4 5**, o compartimento de enchimento **2**, o recipiente de recolha **7** e o calçador **1** são adequados para lavagem na máquina de lavar loiça. Coloque as peças preferencialmente no cesto superior da máquina de lavar loiça e certifique-se de que não ficam encravadas. Caso contrário, estas poderão ficar deformadas!
- ◆ Certifique-se de que todas as peças estão totalmente secas antes de as voltar a utilizar ou guardar.

Armazenamento

Para guardar o aparelho e os seus acessórios com economia de espaço:

- ◆ Limpe todas as peças, tal como descrito no capítulo **Limpeza**.
- ◆ Enrole o cabo à volta do dispositivo de enrolamento do cabo **8** na parte inferior do bloco do motor **6** e introduza a extremidade do cabo através do entalhe na borda.
- ◆ Coloque os acessórios de corte **3 4 5**, uns em cima dos outros, no recipiente de recolha **7** e coloque-o por baixo da abertura do bloco do motor **6**.
- ◆ Coloque o compartimento de enchimento **2** com o compartimento em primeiro lugar na abertura do bloco do motor **6**.
- ◆ Coloque o calcador **1** no compartimento de enchimento **2**.
- ◆ Guarde o aparelho num local seco e sem pó.

Resolução de falhas

PROBLEMA	CAUSA POSSÍVEL	SOLUÇÃO POSSÍVEL
O aparelho não funciona.	O aparelho não está ligado a uma tomada elétrica.	Ligue o aparelho a uma tomada elétrica.
	A tomada elétrica está avariada.	Experimente outra tomada.
	O aparelho está avariado.	Contacte o Serviço de Apoio ao Cliente.
	O compartimento de enchimento 2 não está corretamente colocado.	Desligue o aparelho e verifique se o compartimento de enchimento 2 foi rodado completamente até ao encosto, no sentido contrário aos ponteiros do relógio.

<p>O acessório de corte ③ ④ ⑤ não roda ou roda apenas com dificuldade.</p>	<p>O acessório de corte ③ ④ ⑤ está bloqueado por um obstáculo.</p>	<p>Desligue o aparelho, retire a ficha da tomada e verifique se existe um obstáculo no compartimento de enchimento ②.</p>
	<p>O compartimento de enchimento ② não está corretamente colocado.</p>	<p>Desligue o aparelho e verifique se o compartimento de enchimento ② foi rodado completamente até ao encosto, no sentido contrário aos ponteiros do relógio.</p>

Caso não seja possível corrigir as falhas por meio da resolução de falhas acima descrita, em caso de detete outros tipos de falhas, contacte o nosso serviço de apoio ao cliente.

Eliminação

Eliminação do aparelho



Nunca deposite o aparelho no lixo doméstico comum. Este produto está sujeito ao disposto na Diretiva Europeia 2012/19/EU.

Entregue o aparelho num Ponto Eletrão autorizado ou num centro de eliminação de resíduos do seu município. Respeite os regulamentos atualmente em vigor. Em caso de dúvida, entre em contacto com a empresa que efetua a eliminação de resíduos na sua área de residência.

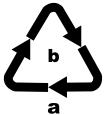


Relativamente às possibilidades de eliminação do produto em fim de vida, informe-se na junta de freguesia ou câmara municipal da sua área de residência.

Eliminação da embalagem



A reciclagem da embalagem permite a poupança de matérias-primas e reduz a formação de lixo. Elimine os materiais de embalagem que já não são necessários de acordo com os regulamentos locais em vigor.





Elimine a embalagem de modo ecológico.

Tenha em atenção a marcação nos diversos materiais de embalagem e separe-os convenientemente. Os materiais de embalagem estão identificados com abreviaturas (a) e algarismos (b), com os seguintes significados:

- 1-7: plásticos,
- 20-22: papel e cartão,
- 80-98: compostos.

Anexo

Dados técnicos

Tensão de alimentação	220 - 240 V ~ (corrente alternada), 50/60 Hz
Potência nominal	300 W
Classe de proteção	II /  (isolamento duplo)
Capacidade recipiente de recolha	1,3 l
Período de funcionamento temporário	100 segundos
	Todas as peças deste aparelho, que entram em contacto com alimentos, são adequadas para utilização com produtos alimentares.

NOTA

O período de funcionamento temporário indica durante quanto tempo o aparelho pode funcionar sem que o motor sobreaqueça e fique danificado. Após o período de funcionamento temporário indicado, o aparelho deve ser desligado até que o motor arrefeça.

Garantia da Kompernass Handels GmbH

Estimada Cliente, Estimado Cliente,

Este aparelho tem uma garantia de 3 anos a contar da data de compra. No caso deste produto ter defeitos, tem direitos legais contra o vendedor do produto. Estes direitos legais não são limitados pela nossa garantia que passamos a transcrever.

Condições de garantia

O prazo de garantia tem início na data da compra. Por favor, guarde bem o talão de compra original. Este documento é necessário como comprovativo da compra.

Se dentro de três anos a partir da data de compra deste produto, ocorrer um defeito de material ou fabrico, o produto será reparado ou substituído por nós – consoante a nossa preferência – gratuitamente. Esta garantia parte do princípio que o aparelho defeituoso e o comprovativo da compra (talão de compra) são apresentados dentro do prazo de três anos e é descrito brevemente, por escrito, em que consiste o defeito e quando ocorreu.

Se o defeito estiver coberto pela nossa garantia, receberá o produto reparado ou um novo produto.

Prazo de garantia e direitos legais

O período de garantia não é prolongado pelo acionamento da mesma. Isto também se aplica a peças substituídas e reparadas. Danos e defeitos que possam eventualmente já existir no momento da compra devem ser imediatamente comunicados, após retirar o aparelho da embalagem. Expirado o período da garantia, quaisquer reparações necessárias estão sujeitas a pagamento.

Âmbito da garantia

O aparelho foi fabricado segundo diretivas de qualidade rigorosas, com o maior cuidado, e testado escrupulosamente antes da sua distribuição.

A garantia abrange apenas defeitos de material ou de fabrico. Esta garantia não abrange peças do produto, que estão sujeitas ao desgaste normal e podem ser consideradas desta forma peças de desgaste, ou danos em peças frágeis, p. ex. interruptores, acumuladores, formas para bolos ou peças de vidro.

Esta garantia perde a validade, se o produto for danificado, utilizado incorretamente ou se a manutenção tenha sido realizada indevidamente. Para garantir uma utilização correta do produto, é necessário cumprir todas as instruções contidas no manual de instruções. Ações ou fins de utilização que são desaconselhados, ou para os quais é alertado no manual de instruções, têm de ser impreterivelmente evitados.

O produto foi concebido apenas para uso privado e não para uso comercial. A garantia extingue-se em caso de utilização incorreta, uso de força e intervenções que não tenham sido efetuadas pela nossa Filial de Assistência Técnica autorizada.

Procedimento em caso de acionamento da garantia

Para garantir um processamento rápido do seu pedido, siga, por favor, as seguintes instruções:

- Para todos os pedidos de esclarecimento, tenha à mão o talão de compra e o número do artigo (p. ex. IAN 12345) como comprovativo da compra.
- O número do artigo consta na placa de características, numa impressão, na capa do seu manual de instruções (em baixo à esquerda) ou, como autocolante, no verso ou no lado inferior.
- Caso ocorram falhas de funcionamento ou outros defeitos, contacte primeiro o Serviço de Assistência Técnico, indicado em seguida, **telefonicamente ou por e-mail**.
- De seguida, pode enviar gratuitamente o produto registado como defeituoso, incluindo o comprovativo da compra (talão de compra) e indique o defeito e quando este ocorreu, para a morada do Serviço de Assistência Técnica que lhe foi indicada.



Em www.lidl-service.com poderá descarregar este manual de instruções e muitos outros, bem como vídeos sobre os produtos e software.

Assistência Técnica

PT Assistência Portugal

Tel.: 70778 0005 (0,12 EUR/Min.)

E-Mail: kompnass@lidl.pt

IAN 309650

Importador

Por favor, observe que a seguinte morada não é a morada do Serviço de Assistência Técnica. Primeiro entre em contacto com o Serviço de Assistência Técnica.

KOMPERNASS HANDELS GMBH

BURGSTRASSE 21

DE-44867 BOCHUM

ALEMANHA

www.kompnass.com

Contents

Introduction	34
Intended use	34
Package contents	34
Unpacking	34
Appliance description	35
Safety information	35
Preparations	38
Setting up	38
Inserting/changing the cutting insert	39
Preparing the food	41
Operation	42
Cleaning	43
Storage	44
Troubleshooting	44
Disposal	45
Disposal of the appliance	45
Disposal of the packaging	45
Appendix	45
Technical data	45
Kompernass Handels GmbH warranty	46
Service	47
Importer	47

Introduction

Congratulations on the purchase of your new appliance!

You have chosen a modern, high-quality product. These operating instructions are part of the product. They contain important information about safety, usage and disposal. Before using the product, please familiarise yourself with all operating and safety instructions. This product may only be used as described and for the purposes indicated. Please also pass these operating instructions on to any future owner.

Intended use

This appliance is designed for the decorative cutting of fruit and vegetables in household quantities.

It is intended exclusively for use in private households.

Do not use the appliance in industrial or commercial areas.

Any other use is deemed to be improper and may result in property damage or even personal injury.

Package contents

The appliance is supplied with the following components as standard:

- Electric Spiralizer
- 3 cutting attachments
- Pusher
- Feed tube
- Collector
- Operating instructions

Unpacking

- ◆ Remove all parts of the appliance and the operating instructions from the box.
- ◆ Remove all packaging materials from the appliance.

WARNING – RISK OF INJURY!

- ▶ Do not allow children to play with packaging materials. There is a risk of suffocation!

NOTE

- ▶ Check the package for completeness and signs of visible damage.
- ▶ If the delivery is incomplete or damage has occurred as a result of defective packaging or during transport, contact the Service hotline (see section **Service**).

Appliance description


- ❶ Pusher
- ❷ Feed tube
- ❸ Cutting insert 50 mm
- ❹ Cutting insert 9 mm
- ❺ Cutting insert 3 mm
- ❻ Motor unit
- ❼ Collector
- ❽ Cable retainer
- ❾ Rotary switch

Safety information

⚠ RISK OF ELECTROCUTION!

- ▶ If the power cable or the appliance is damaged, have the appliance repaired by a qualified technician before using it again. Do not open the appliance. This can lead to risks and also invalidates the warranty.
- ▶ Arrange for defective power plugs and/or cables to be replaced as soon as possible by a qualified technician or by our Customer Service Department to avoid the risk of injury.
- ▶ In event of operating malfunctions and before cleaning the appliance, remove the power plug from the mains power socket.
- ▶ Always remove the power cable from the socket by pulling on the plug, not on the power cable itself.
- ▶ Do not kink or crush the power cable. Route the cable so that it cannot be stepped on or tripped over.
- ▶ Ensure that the power cable does not become wet or moist during use. Route the cable in such a way that it cannot be crushed or damaged.
- ▶ Never hold the appliance, power cable or power plug with wet hands.

RISK OF ELECTROCUTION!

- ▶ Never subject the appliance to the effects of moisture, and do not use it outdoors. If any liquid gets into the housing, disconnect the appliance from the power socket immediately and have it repaired by a qualified technician.
-  Never immerse the appliance in liquids or never allow liquids to penetrate the appliance housing.

WARNING – RISK OF INJURY!

- ▶ Never use the appliance for purposes other than those described in these instructions. There is a risk of injury if appliance is misused.
- ▶ This appliance may be used by persons with limited physical, sensory or mental capabilities or lack of experience and knowledge, provided that they are under supervision or have been told how to use the appliance safely and are aware of the potential risks.
- ▶ The appliance and its connecting cable must be kept away from children.
- ▶ Cleaning and user maintenance may not be carried out by children.
- ▶ This appliance may not be used by children.
- ▶ Do not allow children to play with the appliance.
- ▶ The appliance must always be disconnected from the mains when left unsupervised and before assembly, disassembly, changing accessories or cleaning.
- ▶ Keep the cutting attachments out of the reach of children.
- ▶ Be careful when handling the cutting attachments.
The blades are very sharp!
- ▶ Never leave the appliance unattended when it is connected to the mains power network.
- ▶ Do not connect the appliance to the mains until it has been completely assembled.

⚠ WARNING – RISK OF INJURY!

- ▶ Provide a stable location for the appliance.
- ▶ Use only accessories recommended by the manufacturer.
- ▶ Never press foodstuffs into the feed tube with your bare hands. Always use the pusher.
- ▶ Do not put any kitchen utensils or other things into the rotating inserts!
- ▶ Do not touch any rotating parts.
- ▶ Keep hair, loose clothing and all body parts away from moving parts of the appliance during operation.
- ▶ After use or before replacing accessories, switch the appliance off and remove the mains plug. Do not dismantle the appliance until the motor has come to a complete standstill.

CAUTION – PROPERTY DAMAGE!

- ▶ Do not process meat or hard foods with this appliance.
- ▶ Never fill the appliance with hot liquids! Otherwise the appliance could be damaged.
- ▶ Do not operate the appliance with an empty feed tube, as this may cause the motor to overheat and become damaged.
- ▶ Stop the cutting process immediately if the cutting insert does not rotate or rotates only with difficulty. Disconnect the mains plug and check whether there is an obstacle in the feed tube. Also check that the appliance is correctly assembled.
- ▶ The appliance is designed for a maximum operating time of 100 seconds (CO time) without interruption. Afterwards, the appliance must be switched off until the motor has cooled down.
- ▶ Do not use an external timer switch or a separate remote control system to operate the appliance.
- ▶ Do not use abrasive, aggressive or chemical cleaning agents. They could irreparably damage the surface.

Preparations

Setting up

⚠ WARNING – RISK OF INJURY!

- ▶ Do not connect the appliance to the mains until it has been completely assembled!
- ◆ Clean all parts of the appliance as described in the section **Cleaning**.
- ◆ Unwind the cable from around the cable retainer **8** and guide it through the recess on the edge.
- ◆ Set up the appliance on a level, dry and non-slip surface.
- ◆ Place the collector **7** under the opening of the motor unit **6**, as shown on the fold-out page.
- ◆ Insert a cutting insert **3 4 5** and the feed tube **2** as described in the section **Inserting/changing the cutting insert**.
- ◆ Make sure that the rotary switch **9** is set to position **0**.
- ◆ Insert the plug into a suitable mains power socket.

The appliance is now ready for use.

Inserting/changing the cutting insert

⚠ WARNING – RISK OF INJURY!

- ▶ Always switch off the appliance and disconnect the mains plug from the mains socket before fitting or changing accessories.
- ▶ Take care when handling the cutting inserts ③ ④ ⑤. The blades are very sharp!

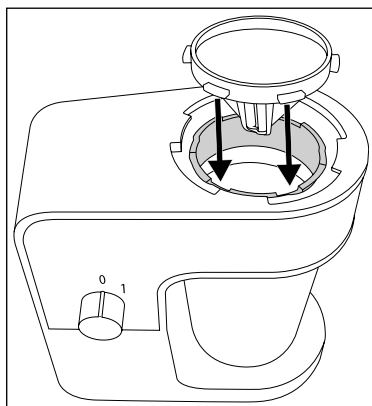
- ◆ There are three different cutting inserts to choose from: choose the appropriate one. The cutting insert ③ ④ ⑤ that is best suited depends primarily on the hardness of the food. The firmness also varies depending on its ripeness and variety.



The following table is therefore only a rough guide:

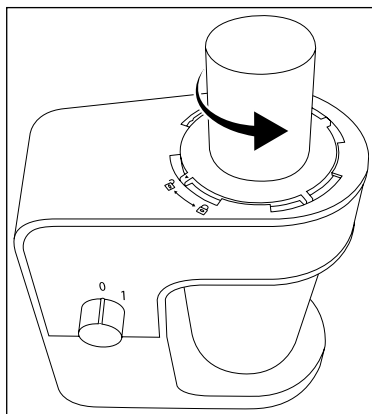
Food	Cutting insert		
	approx. 3 mm ⑤ (spaghetti)	approx. 9 mm ④ (tagliatelle)	approx. 50 mm ③ (fettucine, chips etc.)
Carrots	•	•	•
Courgettes	•	•	•
Celeriac	•	•	•
Potato	•	•	•
Sweet potato	•	•	•
Kohlrabi	•	•	•
Beetroot	•	•	•
Cucumber		•	•
Broccoli (stems)	•	•	
Red/white cabbage			•
Pumpkin	•	•	•
Turnip	•	•	•
White radish		•	•
Apple		•	•
Pear		•	•

Proceed as follows to insert a cutting insert **3** **4** **5**:


- ◆ Insert the selected cutting insert **3** **4** **5** from above into the opening of the motor unit **6**. Note the appropriate recesses in the drive ring.



- ◆ Now, place the feed tube **2** from above onto the opening of the motor unit **6** so that the catches on the feed tube **2** lie in the recesses on the motor unit **6**. One of the arrows ▼ on the feed tube **2** must point to the  symbol on the motor unit **6**.
- ◆ Now, turn the feed tube **2** anticlockwise as far as it will go. Once the ▼ arrow on the feed tube **2** points to the  symbol on the motor unit **6**, the feed tube **2** is correctly closed. The feed tube **2** clicks audibly into place.



Proceed as follows to remove the cutting insert ③ ④ ⑤:

- ◆ Turn the feed tube ② clockwise towards the  symbol and remove it.
- ◆ You can now carefully remove the cutting insert ③ ④ ⑤ from the opening of the motor unit ⑥. Do not reach into the knife, it is very sharp!

Preparing the food

Choose the right food before processing and prepare it appropriately:

- Wash and dry the fruit or vegetables. Remove all leaves, flowers and stalks. The flatter the surface of the food, the more even the result.
- Most types of vegetables and fruit with firm flesh are suitable. The firmer the food, the better the result.
- Foods with a very soft structure, such as avocados or bananas, are not suitable for spiral cutting.
- Food with thick skins, such as kohlrabi or pumpkins, must be peeled before processing.
- Before processing, cut the food so that it fits through the feed tube ②. The optimum diameter is 3–6 cm. This ensures that the food is small enough for the feed tube ② and big enough to be fixed correctly on the pusher ①.

Operation

WARNING – RISK OF INJURY!

- ▶ Switch off the appliance and unplug the mains plug from the mains socket before inserting/replacing accessories or removing the collector **7**.
- ▶ Never press foods into the feed tube **2** with your bare hands. Always use the pusher **1**.

CAUTION – PROPERTY DAMAGE!


- ▶ The appliance is designed for a maximum operating time of 100 seconds (CO time) without interruption. Afterwards, the appliance must be switched off until the motor has cooled down.
- ◆ Skewer the prepared food firmly on the underside of the pusher **1** and position it as vertically as possible in the feed tube **2**.
- ◆ Press the food with the pusher **1** constantly and gently downwards and switch on the appliance by turning the rotary switch **9** to position **1**. The cutting insert **3 4 5** starts to rotate and process the food.

NOTE

- ▶ The motor of the unit will not start until the feed tube **2** has been correctly installed. Therefore, switch off the appliance and check the position of the feed tube **2** if the motor does not start immediately.
- ▶ Exert light pressure only to avoid crushing the food, especially if you are processing foods with a softer structure.
- ◆ Switch off the appliance by setting the rotary switch **9** to position **0**.
- ◆ Disconnect the mains plug from the socket if you want to remove the collector **7**, change the cutting insert **3 4 5** or clean the appliance.

Cleaning

WARNING – RISK OF INJURY!

- ▶ Switch off the appliance and pull the plug out of the power socket before cleaning the appliance.
- ▶  Never immerse the appliance in water or hold it under running water during cleaning.
- ▶ Take care when handling the cutting inserts **3 4 5**.
The blades are very sharp!


CAUTION – PROPERTY DAMAGE!

- ▶ Do not use abrasive, aggressive or chemical cleaning agents. They could irreparably damage the surface.

NOTE

- ▶ Processing strongly staining foodstuffs (e.g. carrots) can discolour the plastic parts of the appliance. This is harmless to health and does not represent a fault in the appliance. If necessary, you can rub off the discolorations with some neutral cooking oil.
- ◆ If necessary, set the rotary switch **9** to position **0** and disconnect the mains plug from the mains socket.
- ◆ Wipe the motor unit **6** with a moist cloth. For stubborn dirt, add mild detergent to the cloth. Afterwards, wipe off the appliance with a cloth moistened only with water to ensure that no detergent remains on the appliance.
- ◆ Clean the cutting inserts **3 4 5**, the feed tube **2**, the collector **7** and the pusher **1** in warm water with a mild detergent. Use a dishwashing brush or similar implement for stubborn food residues. Rinse off all the parts using fresh water.

NOTE

- ▶  The cutting attachments **3 4 5**, the feed tube **2**, the collector **7** and the pusher **1** are dishwasher-safe. If possible, place the parts in the upper basket and ensure that none of the parts can get stuck. Otherwise, they could get deformed!
- ◆ Ensure that all parts are completely dry before reusing or storing them.

Storage

To save space when storing the appliance and its accessories:

- ◆ Clean all parts as described in the section **Cleaning**.
- ◆ Wind the power cable around the cable retainer **6** on the underside of the motor unit **6** and guide the end of the cable through the notch on the edge.
- ◆ Stack the cutting inserts **3 4 5** in the collector **7** and place this under the opening of the motor unit **6**.
- ◆ Place the feed tube **2** with the chute first into the opening of the motor unit **6**.
- ◆ Place the pusher **1** into the feed tube **2**.
- ◆ Store the appliance in a dust-free and dry location.

Troubleshooting

PROBLEM	POSSIBLE CAUSE	POSSIBLE SOLUTION
The appliance is not working.	The appliance is not connected to a mains power socket.	Connect the appliance to a mains power socket.
	The mains power socket is defective.	Try a different wall socket.
	The appliance is defective.	Contact the Customer Service department.
	The feed tube 2 is not correctly fitted.	Switch off the appliance and check whether the feed tube 2 has been turned anticlockwise as far as the stop.
The cutting insert 3 4 5 rotates only with difficulty or not at all.	The cutting insert 3 4 5 is blocked by an obstacle.	Switch off the appliance, disconnect the mains plug and check whether there is an obstacle in the feed tube 2 .
	The feed tube 2 is not correctly fitted.	Switch off the appliance and check whether the feed tube 2 has been turned anticlockwise as far as the stop.

If the malfunction cannot be corrected using one of the suggestions above, or if you have found some other kind of malfunction, please contact our Customer Service department.

Disposal

Disposal of the appliance



Never dispose of the appliance in your normal domestic waste. This product is subject to the provisions of European Directive 2012/19/EU.

Dispose of the appliance via an approved disposal company or your municipal waste facility. Please comply with all applicable regulations. Please contact your waste disposal facility if you are in any doubt.



Your local community or municipal authorities can provide information on how to dispose of the worn-out product.

Disposal of the packaging



Returning the packaging to the material cycle conserves raw materials and reduces the amount of waste that is generated. Dispose of packaging materials that are no longer needed in accordance with applicable local regulations.




Dispose of the packaging in an environmentally friendly manner.

Note the labelling on the packaging and separate the packaging material components for disposal if necessary. The packaging material is labelled with abbreviations (a) and numbers (b) with the following meanings:

- 1-7: plastics,
- 20-22: paper and cardboard,
- 80-98: composites.

Appendix

Technical data

Power supply	220-240 V ~ (AC), 50/60 Hz
Rated power	300 W
Protection class	II/□ (double insulation)
Collector capacity	1.3 l
CO time	100 seconds
	All of the parts of this appliance that come into contact with food are food-safe.

NOTE

The CO time (continuous operation time) is the amount of time an appliance can be operated without the motor overheating and becoming damaged. After the appliance has been operated for the given CO time, switch it off until the motor has cooled down.

Kompernass Handels GmbH warranty

Dear Customer,

This appliance has a 3-year warranty valid from the date of purchase. If this product has any faults, you, the buyer, have certain statutory rights. Your statutory rights are not restricted in any way by the warranty described below.

Warranty conditions

The validity period of the warranty starts from the date of purchase. Please keep your original receipt in a safe place. This document will be required as proof of purchase.

If any material or production fault occurs within three years of the date of purchase of the product, we will either repair or replace the product for you at our discretion. This warranty service is dependent on you presenting the defective appliance and the proof of purchase (receipt) and a short written description of the fault and its time of occurrence.

If the defect is covered by the warranty, your product will either be repaired or replaced by us. The repair or replacement of a product does not signify the beginning of a new warranty period.

Warranty period and statutory claims for defects

The warranty period is not prolonged by repairs effected under the warranty. This also applies to replaced and repaired components. Any damage and defects present at the time of purchase must be reported immediately after unpacking. Repairs carried out after expiry of the warranty period shall be subject to a fee.

Scope of the warranty

This appliance has been manufactured in accordance with strict quality guidelines and inspected meticulously prior to delivery.

The warranty covers material faults or production faults. The warranty does not extend to product parts subject to normal wear and tear or fragile parts such as switches, batteries, baking moulds or parts made of glass.

The warranty does not apply if the product has been damaged, improperly used or improperly maintained. The directions in the operating instructions for the product regarding proper use of the product are to be strictly followed. Uses and actions that are discouraged in the operating instructions or which are warned against must be avoided.

This product is intended solely for private use and not for commercial purposes. The warranty shall be deemed void in cases of misuse or improper handling, use of force and modifications / repairs which have not been carried out by one of our authorised Service centres.

Warranty claim procedure

To ensure quick processing of your case, please observe the following instructions:

- Please have the till receipt and the item number (e.g. IAN 12345) available as proof of purchase.
- You will find the item number on the type plate, an engraving on the front page of the instructions (bottom left), or as a sticker on the rear or bottom of the appliance.
- If functional or other defects occur, please contact the service department listed either by **telephone** or by **e-mail**.
- You can return a defective product to us free of charge to the service address that will be provided to you. Ensure that you enclose the proof of purchase (till receipt) and information about what the defect is and when it occurred.



You can download these instructions along with many other manuals, product videos and software on www.lidl-service.com.

Service

GB Service Great Britain

Tel.: 0800 404 7657

E-Mail: kompernass@lidl.co.uk

MT Service Malta

Tel.: 80062230

E-Mail: kompernass@lidl.com.mt

IAN 309650

Importer

Please note that the following address is not the service address. Please use the service address provided in the operating instructions.

KOMPERNASS HANDELS GMBH

BURGSTRASSE 21

DE-44867 BOCHUM

GERMANY

www.kompernass.com

Inhaltsverzeichnis

Einleitung	50
Bestimmungsgemäße Verwendung	50
Lieferumfang	50
Auspacken	50
Gerätebeschreibung	51
Sicherheitshinweise	51
Vorbereitungen	54
Inbetriebnahme	54
Schneideinsatz einsetzen/wechseln	55
Lebensmittel vorbereiten	57
Bedienen	58
Reinigen	59
Aufbewahren	60
Fehlerbehebung	60
Entsorgen	61
Gerät entsorgen	61
Verpackung entsorgen	61
Anhang	61
Technische Daten	61
Garantie der Kompertnaß Handels GmbH	62
Service	63
Importeur	63

Einleitung

Herzlichen Glückwunsch zum Kauf Ihres neuen Gerätes!

Sie haben sich damit für ein modernes und hochwertiges Produkt entschieden. Die Bedienungsanleitung ist Bestandteil dieses Produktes. Sie enthält wichtige Hinweise für Sicherheit, Gebrauch und Entsorgung. Machen Sie sich vor der Benutzung des Produkts mit allen Bedien- und Sicherheitshinweisen vertraut. Benutzen Sie dieses Produkt nur wie beschrieben und für die angegebenen Einsatzbereiche. Händigen Sie alle Unterlagen bei Weitergabe des Produkts an Dritte mit aus.

Bestimmungsgemäße Verwendung

Dieses Gerät ist zum dekorativen Schneiden von Obst und Gemüse in haushaltsüblichen Mengen bestimmt.

Es ist ausschließlich für die Benutzung in privaten Haushalten vorgesehen.

Nutzen Sie das Gerät nicht in industriellen oder gewerblichen Bereichen.

Jede andere Verwendung gilt als nicht bestimmungsgemäß und kann zu Sach- oder Personenschäden führen.

Lieferumfang

Das Gerät wird standardmäßig mit folgenden Komponenten geliefert:

- Spiralschneider
- 3 Schneideinsätze
- Stopfer
- Einfüllschacht
- Auffangbehälter
- Bedienungsanleitung

Auspacken

- ◆ Entnehmen Sie alle Teile des Gerätes und die Bedienungsanleitung aus dem Karton.
- ◆ Entfernen Sie sämtliches Verpackungsmaterial vom Gerät.

WARNUNG – VERLETZUNGSGEFAHR!

- ▶ Verpackungsmaterialien dürfen nicht zum Spielen verwendet werden. Es besteht Erstickungsgefahr!

HINWEIS

- ▶ Prüfen Sie die Lieferung auf Vollständigkeit und auf sichtbare Schäden.
- ▶ Bei einer unvollständigen Lieferung oder Schäden infolge mangelhafter Verpackung oder durch Transport wenden Sie sich an die Service-Hotline (siehe Kapitel **Service**).

Gerätebeschreibung


- ❶ Stopfer
- ❷ Einfüllschacht
- ❸ Schneideinsatz 50 mm
- ❹ Schneideinsatz 9 mm
- ❺ Schneideinsatz 3 mm
- ❻ Motorblock
- ❼ Auffangbehälter
- ❽ Kabelaufwicklung
- ❾ Drehschalter

Sicherheitshinweise

STROMSCHLAGGEFAHR!

- ▶ Wenn das Netzkabel oder das Gerät beschädigt ist, müssen Sie das Gerät von Fachpersonal reparieren lassen, bevor Sie es erneut verwenden. Sie dürfen das Gerät nicht öffnen. In diesem Falle ist die Sicherheit nicht gegeben und die Gewährleistung erlischt.
- ▶ Lassen Sie beschädigte Netzstecker oder Netzkabel sofort von autorisiertem Fachpersonal oder dem Kundenservice austauschen, um Gefährdungen zu vermeiden.
- ▶ Ziehen Sie bei Betriebsstörungen und bevor Sie das Gerät reinigen den Netzstecker aus der Netzsteckdose.
- ▶ Ziehen Sie das Netzkabel stets am Stecker aus der Netzsteckdose, ziehen Sie nicht am Kabel selbst.
- ▶ Knicken oder quetschen Sie das Netzkabel nicht und verlegen Sie es so, dass niemand darauf treten oder darüber stolpern kann.
- ▶ Achten Sie darauf, dass im Betrieb das Netzkabel nicht nass oder feucht wird. Führen Sie es so, dass es nicht eingeklemmt oder beschädigt werden kann.

STROMSCHLAGGEFAHR!

- ▶ Fassen Sie Gerät, Netzkabel und -stecker nie mit nassen Händen an.
 - ▶ Setzen Sie das Gerät keiner Feuchtigkeit aus und benutzen Sie es nicht im Freien. Falls doch einmal Flüssigkeit in das Gerätegehäuse gelangt, ziehen Sie sofort den Netzstecker des Gerätes aus der Netzsteckdose und lassen Sie es von qualifiziertem Fachpersonal reparieren.
-  Sie dürfen das Gerät keinesfalls in Flüssigkeit tauchen und keine Flüssigkeiten in das Gehäuse des Gerätes gelangen lassen.

WARNUNG – VERLETZUNGSGEFAHR!

- ▶ Missbrauchen Sie das Gerät nicht für andere Zwecke, als in dieser Anleitung beschrieben. Bei Missbrauch des Gerätes besteht Verletzungsgefahr.
- ▶ Dieses Gerät kann von Personen mit reduzierten physischen, sensorischen oder mentalen Fähigkeiten oder Mangel an Erfahrung und/oder Wissen benutzt werden, wenn sie beaufsichtigt werden oder bezüglich des sicheren Gebrauchs des Gerätes unterwiesen wurden und die daraus resultierenden Gefahren verstanden haben.
- ▶ Das Gerät und seine Anschlussleitung sind von Kindern fernzuhalten.
- ▶ Reinigung und Benutzerwartung dürfen nicht durch Kinder vorgenommen werden.
- ▶ Dieses Gerät darf nicht von Kindern benutzt werden.
- ▶ Kinder dürfen nicht mit dem Gerät spielen.
- ▶ Das Gerät ist bei nicht vorhandener Aufsicht und vor dem Zusammenbau, dem Auseinandernehmen, dem Auswechseln von Zubehör oder dem Reinigen stets vom Netz zu trennen.
- ▶ Bewahren Sie die Schneideinsätze für Kinder unzugänglich auf.

⚠️ WARNUNG – VERLETZUNGSGEFAHR!

- ▶ Seien Sie vorsichtig beim Umgang mit den Schneideinsätzen. Die Messer sind sehr scharf!
- ▶ Lassen Sie das Gerät niemals unbeaufsichtigt, solange es mit dem Stromnetz verbunden ist.
- ▶ Verbinden Sie das Gerät erst mit dem Stromnetz, wenn es vollständig zusammengebaut ist.
- ▶ Sorgen Sie für einen sicheren Stand des Gerätes.
- ▶ Verwenden Sie nur Zubehörteile, die vom Hersteller empfohlen werden.
- ▶ Drücken Sie die Lebensmittel niemals mit bloßen Händen in den Einfüllschacht! Benutzen Sie immer den Stopfer.
- ▶ Stecken Sie keine Küchenutensilien oder andere Dinge in die rotierenden Einsätze!
- ▶ Berühren Sie keine rotierenden Teile.
- ▶ Halten Sie Haare, lose Kleider und alle Körperteile von beweglichen Geräteteilen fern, wenn das Gerät in Betrieb ist.
- ▶ Nach Gebrauch oder vor dem Auswechseln von Zubehörteilen stellen Sie das Gerät aus und ziehen Sie den Netzstecker. Das Gerät darf erst auseinander genommen werden, wenn der Motor vollständig stillsteht.

ACHTUNG – SACHSCHADEN!

- ▶ Verarbeiten Sie niemals Fleisch oder härtere Lebensmittel mit diesem Gerät.
- ▶ Füllen Sie keine heißen Flüssigkeiten in das Gerät! Ansonsten kann das Gerät beschädigt werden.
- ▶ Betreiben Sie das Gerät nicht mit leerem Einfüllschacht, da ansonsten der Motor heiß laufen und beschädigt werden kann.

ACHTUNG – SACHSCHADEN!

- ▶ Unterbrechen Sie den Schneidevorgang sofort, wenn sich der Schneideinsatz nicht oder nur schwer dreht. Ziehen Sie den Netzstecker und überprüfen Sie, ob sich ein Hindernis im Einfüllschacht befindet. Überprüfen Sie zudem, ob das Gerät richtig zusammengesetzt ist.
- ▶ Das Gerät ist für eine Betriebsdauer von maximal 100 Sekunden (KB-Zeit) ohne Unterbrechung ausgelegt. Danach muss das Gerät solange ausgeschaltet werden, bis sich der Motor abgekühlt hat.
- ▶ Benutzen Sie keine externe Zeitschaltuhr oder ein separates Fernwirkssystem, um das Gerät zu betreiben.
- ▶ Benutzen Sie keine aggressiven, chemischen oder scheuernden Reinigungsmittel. Diese können die Oberfläche irreparabel angreifen.

Vorbereitungen

Inbetriebnahme

WARNUNG – VERLETZUNGSGEFAHR!

- ▶ Verbinden Sie das Gerät erst mit dem Stromnetz, wenn es vollständig zusammengebaut ist!
- ◆ Reinigen Sie alle Teile des Gerätes wie im Kapitel **Reinigen** beschrieben.
- ◆ Wickeln Sie das Kabel von der Kabelaufwicklung **3** und führen Sie es durch die Aussparung am Rand.
- ◆ Stellen Sie das Gerät auf eine ebene, trockene und rutschfeste Oberfläche.
- ◆ Stellen Sie den Auffangbehälter **7** unter die Öffnung des Motorblocks **6**, wie auf der Ausklappseite dargestellt.
- ◆ Setzen Sie einen Schneideinsatz **3 4 5** und den Einfüllschacht **2** ein, wie im Kapitel **Schneideinsatz einsetzen/wechseln** beschrieben.
- ◆ Stellen Sie sicher, dass der Drehschalter **9** auf Position **0** steht.
- ◆ Stecken Sie den Netzstecker in eine geeignete Netzsteckdose.

Das Gerät ist nun betriebsbereit.

Schneideinsatz einsetzen/wechseln

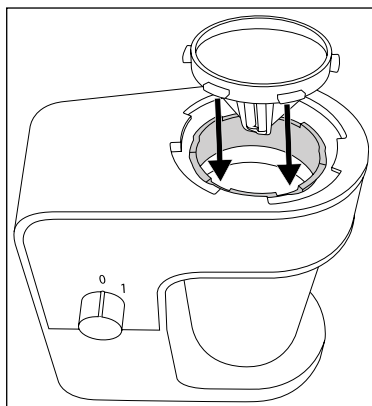
⚠️ WARNUNG – VERLETZUNGSGEFAHR!



- ▶ Schalten Sie immer das Gerät aus und ziehen Sie den Netzstecker aus der Netzsteckdose, bevor Sie Zubehör einsetzen bzw. wechseln.
 - ▶ Seien Sie vorsichtig im Umgang mit den Schneideinsätzen **③ ④ ⑤**. Die Messer sind sehr scharf!
- ◆ Es stehen drei verschiedene Schneideinsätze zur Auswahl, wählen Sie den passenden aus. Welcher Schneideinsatz **③ ④ ⑤** am besten geeignet ist, hängt vor allem von der Festigkeit der Lebensmittel ab. Die Festigkeit variiert wiederum je nach Reifegrad und Sorte.
Die folgende Tabelle dient daher nur als grobe Orientierung:

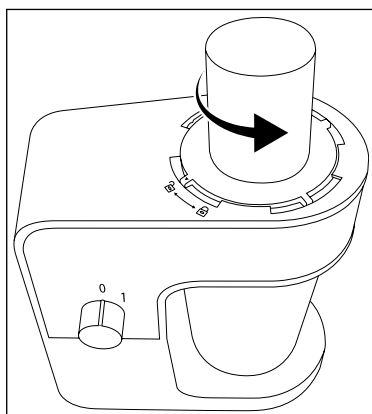
Lebensmittel	Schneideinsatz		
	ca. 3 mm ⑤ (Spaghetti)	ca. 9 mm ④ (Tagliatelle)	ca. 50 mm ③ (breite Bandnudeln, Chips etc.)
Möhre	•	•	•
Zucchini	•	•	•
Knollensellerie	•	•	•
Kartoffel	•	•	•
Süßkartoffel	•	•	•
Kohlrabi	•	•	•
Rote Beete	•	•	•
Salatgurke		•	•
Brokkoli (Stiele)	•	•	
Rot-/Weißkohl			•
Kürbis	•	•	•
Steckrüben	•	•	•
Rettich		•	•
Apfel		•	•
Birne		•	•

Gehen Sie wie folgt vor, um einen Schneideinsatz **3** **4** **5** einzusetzen:


- ◆ Setzen Sie den gewählten Schneideinsatz **3** **4** **5** von oben in die Öffnung des Motorblocks **6** ein. Beachten Sie dabei die passenden Aussparungen im Antriebsring.



- ◆ Setzen Sie nun den Einfüllschacht **2** so von oben auf die Öffnung des Motorblocks **6**, dass die Arretierungen am Einfüllschacht **2** in den Aussparungen am Motorblock **6** liegen. Einer der Pfeile ▼ am Einfüllschacht **2** muss dabei auf das -Symbol am Motorblock **6** weisen.
- ◆ Drehen Sie den Einfüllschacht **2** nun bis zum Anschlag gegen den Uhrzeigersinn. Erst, wenn der Pfeil ▼ am Einfüllschacht **2** auf das -Symbol am Motorblock **6** weist, ist der Einfüllschacht **2** richtig verschlossen. Der Einfüllschacht **2** rastet spürbar ein.



Gehen Sie wie folgt vor, um den Schneideinsatz **3 4 5** zu entnehmen:

- ◆ Drehen Sie den Einfüllschacht **2** im Uhrzeigersinn in Richtung -Symbol und nehmen Sie ihn ab.
- ◆ Sie können nun vorsichtig den Schneideinsatz **3 4 5** aus der Öffnung des Motorblocks **6** entnehmen. Greifen Sie dabei nicht in das Messer, dieses ist sehr scharf!

Lebensmittel vorbereiten

Wählen Sie vor der Verarbeitung das passende Lebensmittel und bereiten Sie es vor:

- Waschen und trocknen Sie das Obst oder Gemüse. Entfernen Sie anschließend sämtliche Blätter, Blüten- und Stielansätze. Je ebener die Oberfläche des Lebensmittels, desto gleichmäßiger wird das Ergebnis.
- Geeignet sind die meisten Gemüse- und Obstsorten mit festem Fruchtfleisch. Je fester das Lebensmittel beschaffen ist, desto besser das Ergebnis.
- Lebensmittel mit sehr weicher Struktur, wie z. B. Avocado oder Banane, sind nicht zum Spiralisieren geeignet.
- Lebensmittel mit dicken Schalen, wie z. B. Kohlrabi oder Kürbis, müssen vor der Verarbeitung geschält werden.
- Schneiden Sie die Lebensmittel vor der Verarbeitung so zu, dass sie durch den Einfüllschacht **2** passen. Der optimale Durchmesser beträgt 3–6 cm. So sind die Lebensmittel klein genug für den Einfüllschacht **2** und groß genug, um richtig auf dem Stopfer **1** fixiert werden zu können.

Bedienen

⚠️ WARNUNG – VERLETZUNGSGEFAHR!

- ▶ Schalten Sie das Gerät aus und ziehen Sie den Netzstecker aus der Netzsteckdose, bevor Sie Zubehörteile einsetzen/wechseln oder den Auffangbehälter **7** entnehmen.
- ▶ Drücken Sie die Lebensmittel niemals mit bloßen Händen in den Einfüllschacht **2**! Benutzen Sie immer den Stopfer **1**.

ACHTUNG – SACHSCHADEN!


- ▶ Das Gerät ist für eine Betriebsdauer von maximal 100 Sekunden (KB-Zeit) ohne Unterbrechung ausgelegt. Danach muss das Gerät solange ausgeschaltet werden, bis sich der Motor abgekühlt hat.
- ◆ Speißen Sie das vorbereitete Lebensmittel fest auf der Unterseite des Stopfers **1** auf und positionieren Sie es möglichst senkrecht im Einfüllschacht **2**.
- ◆ Drücken Sie das Lebensmittel mit dem Stopfer **1** konstant leicht nach unten und schalten Sie das Gerät ein, indem Sie den Drehschalter **9** auf Position **1** stellen. Der Schneideinsatz **3 4 5** beginnt zu rotieren und das Lebensmittel zu verarbeiten.

HINWEIS

- ▶ Der Motor des Gerätes startet erst, wenn der Einfüllschacht **2** korrekt aufgesetzt ist. Schalten Sie das Gerät also aus und kontrollieren Sie den Sitz des Einfüllschachts **2**, wenn der Motor nicht sofort starten sollte.
- ▶ Üben Sie vor allem bei Lebensmitteln mit weicherer Struktur nur leichten Druck aus, um sie nicht zu quetschen.
- ◆ Schalten Sie das Gerät aus, indem Sie den Drehschalter **9** auf Position **0** stellen.
- ◆ Ziehen Sie den Netzstecker aus der Netzsteckdose, wenn Sie den Auffangbehälter **7** entnehmen, den Schneideinsatz **3 4 5** wechseln oder das Gerät reinigen wollen.

Reinigen

WARNUNG – VERLETZUNGSGEFAHR!

- ▶ Schalten Sie das Gerät aus und ziehen Sie den Netzstecker aus der Netzsteckdose, bevor Sie das Gerät reinigen.
- ▶  Sie dürfen das Gerät bei der Reinigung keinesfalls in Wasser tauchen oder unter fließendes Wasser halten.
- ▶ Seien Sie vorsichtig im Umgang mit den Schneideinsätzen **3** **4** **5**. Die Messer sind sehr scharf!


ACHTUNG – SACHSCHADEN!

- ▶ Benutzen Sie keine aggressiven, chemischen oder scheuernden Reinigungsmittel. Diese können die Oberfläche irreparabel angreifen.

HINWEIS

- ▶ Die Verarbeitung von stark abfärbenden Lebensmitteln (z. B. Karotten) kann zu einer Verfärbung von Plastikteilen des Gerätes führen. Dies ist gesundheitlich unbedenklich und stellt keinen Gerätefehler dar. Evtl. können Sie die Verfärbungen mit etwas neutralem Speiseöl abreiben.
- ◆ Stellen Sie ggf. den Drehschalter **9** auf Position **0** und ziehen Sie den Netzstecker aus der Netzsteckdose.
- ◆ Reinigen Sie den Motorblock **6** mit einem feuchten Tuch. Geben Sie bei hartnäckigen Verschmutzungen ein mildes Spülmittel auf das Tuch. Wischen Sie dann mit einem nur mit Wasser befeuchtetem Tuch nach, um alle Spülmittelreste zu entfernen.
- ◆ Reinigen Sie die Schneideinsätze **3** **4** **5**, den Einfüllschacht **2**, den Auffangbehälter **7** und den Stopfer **1** in warmem Wasser mit einem milden Spülmittel. Nehmen Sie bei hartnäckigen Lebensmittelresten eine Spülbürste o. ä. zu Hilfe. Spülen Sie alle Teile mit klarem Wasser ab.

HINWEIS

- ▶  Die Schneideinsätze **3** **4** **5**, der Einfüllschacht **2**, der Auffangbehälter **7** und der Stopfer **1** sind zur Reinigung in der Spülmaschine geeignet. Legen Sie die Teile möglichst in den oberen Korb der Spülmaschine und achten Sie darauf, dass sie nicht eingeklemmt werden. Ansonsten können sich diese verformen!
- ◆ Stellen Sie sicher, dass alle Teile vollständig trocken sind, bevor Sie sie erneut verwenden oder verstauen.

Aufbewahren

So bewahren Sie das Gerät und sein Zubehör platzsparend auf:

- ◆ Reinigen Sie alle Komponenten wie im Kapitel **Reinigen** beschrieben.
- ◆ Wickeln Sie das Kabel um die Kabelaufwicklung **6** an der Unterseite des Motorblocks **6** und führen Sie das Kabelende durch die Aussparung am Rand.
- ◆ Legen Sie die Schneideinsätze **3 4 5** gestapelt in den Auffangbehälter **7** und stellen Sie diesen unter die Öffnung des Motorblocks **6**.
- ◆ Setzen Sie den Einfüllschacht **2** mit dem Schacht voran in die Öffnung des Motorblocks **6** ein.
- ◆ Stecken Sie den Stopfer **1** in den Einfüllschacht **2**.
- ◆ Bewahren Sie das Gerät an einem staubfreien und trockenen Ort auf.

Fehlerbehebung

PROBLEM	MÖGLICHE URSACHE	MÖGLICHE LÖSUNG
Das Gerät funktioniert nicht.	Das Gerät ist nicht mit einer Netzsteckdose verbunden.	Schließen Sie das Gerät an eine Netzsteckdose an.
	Die Netzsteckdose ist defekt.	Probieren Sie eine andere Netzsteckdose aus.
	Das Gerät ist defekt.	Wenden Sie sich an den Kundenservice.
	Der Einfüllschacht 2 ist nicht korrekt aufgesetzt.	Schalten Sie das Gerät aus und kontrollieren Sie, ob der Einfüllschacht 2 komplett bis zum Anschlag gegen den Uhrzeigersinn gedreht wurde.
Der Schneideinsatz 3 4 5 dreht sich nur schwer oder gar nicht.	Der Schneideinsatz 3 4 5 wird durch ein Hindernis blockiert.	Schalten Sie das Gerät aus, ziehen Sie den Netzstecker und überprüfen Sie, ob sich ein Hindernis im Einfüllschacht 2 befindet.
	Der Einfüllschacht 2 ist nicht korrekt aufgesetzt.	Schalten Sie das Gerät aus und kontrollieren Sie, ob der Einfüllschacht 2 komplett bis zum Anschlag gegen den Uhrzeigersinn gedreht wurde.

Sollten sich die Störungen nicht mit oben stehenden Lösungen beheben lassen oder wenn Sie andere Arten von Störungen feststellen, wenden Sie sich bitte an unseren Kundenservice.

Entsorgen

Gerät entsorgen



Werfen Sie das Gerät keinesfalls in den normalen Hausmüll. Dieses Produkt unterliegt der europäischen Richtlinie 2012/19/EU.

Entsorgen Sie das Gerät über einen zugelassenen Entsorgungsbetrieb oder über Ihre kommunale Entsorgungseinrichtung. Beachten Sie die aktuell geltenden Vorschriften. Setzen Sie sich im Zweifelsfall mit Ihrer Entsorgungseinrichtung in Verbindung.

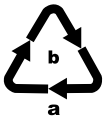


Möglichkeiten zur Entsorgung des ausgedienten Produkts erfahren Sie bei Ihrer Gemeinde- oder Stadtverwaltung.

Verpackung entsorgen



Die Rückführung der Verpackung in den Materialkreislauf spart Rohstoffe und verringert das Abfallaufkommen. Entsorgen Sie nicht mehr benötigte Verpackungsmaterialien gemäß den örtlich geltenden Vorschriften.




Entsorgen Sie die Verpackung umweltgerecht.

Beachten Sie die Kennzeichnung auf den verschiedenen Verpackungsmaterialien und trennen Sie diese gegebenenfalls gesondert. Die Verpackungsmaterialien sind gekennzeichnet mit Abkürzungen (a) und Ziffern (b) mit folgender Bedeutung:

- 1 - 7: Kunststoffe,
- 20 - 22: Papier und Pappe,
- 80 - 98: Verbundstoffe.

Anhang

Technische Daten

Netzspannung	220 - 240 V ~ (Wechselstrom), 50/60 Hz
Nennleistung	300 W
Schutzklasse	II / □ (Doppelisolierung)
Fassungsvermögen Auffangbehälter	1,3 L
KB-Zeit	100 Sekunden
	Alle Teile dieses Gerätes, die mit Lebensmitteln in Berührung kommen, sind lebensmittelecht.

HINWEIS

Die KB-Zeit (Kurzzeitbetrieb) gibt an, wie lange man ein Gerät betreiben kann, ohne dass der Motor überhitzt und Schaden nimmt. Nach der angegebenen KB-Zeit muss das Gerät solange ausgeschaltet werden, bis sich der Motor abgekühlt hat.

Garantie der Kompernaß Handels GmbH

Sehr geehrte Kundin, sehr geehrter Kunde,

Sie erhalten auf dieses Gerät 3 Jahre Garantie ab Kaufdatum. Im Falle von Mängeln dieses Produkts stehen Ihnen gegen den Verkäufer des Produkts gesetzliche Rechte zu. Diese gesetzlichen Rechte werden durch unsere im Folgenden dargestellte Garantie nicht eingeschränkt.

Garantiebedingungen

Die Garantiefrist beginnt mit dem Kaufdatum. Bitte bewahren Sie den Original-Kassenbon gut auf. Diese Unterlage wird als Nachweis für den Kauf benötigt.

Tritt innerhalb von drei Jahren ab dem Kaufdatum dieses Produkts ein Material- oder Fabrikationsfehler auf, wird das Produkt von uns – nach unserer Wahl – für Sie kostenlos repariert oder ersetzt. Diese Garantieleistung setzt voraus, dass innerhalb der Drei-Jahres-Frist das defekte Gerät und der Kaufbeleg (Kassenbon) vorgelegt und schriftlich kurz beschrieben wird, worin der Mangel besteht und wann er aufgetreten ist.

Wenn der Defekt von unserer Garantie gedeckt ist, erhalten Sie das reparierte oder ein neues Produkt zurück. Mit Reparatur oder Austausch des Produkts beginnt kein neuer Garantiezeitraum.

Garantiezeit und gesetzliche Mängelansprüche

Die Garantiezeit wird durch die Gewährleistung nicht verlängert. Dies gilt auch für ersetzte und reparierte Teile. Eventuell schon beim Kauf vorhandene Schäden und Mängel müssen sofort nach dem Auspacken gemeldet werden. Nach Ablauf der Garantiezeit anfallende Reparaturen sind kostenpflichtig.

Garantieumfang

Das Gerät wurde nach strengen Qualitätsrichtlinien sorgfältig produziert und vor Auslieferung gewissenhaft geprüft.

Die Garantieleistung gilt für Material- oder Fabrikationsfehler. Diese Garantie erstreckt sich nicht auf Produktteile, die normaler Abnutzung ausgesetzt sind und daher als Verschleißteile angesehen werden können oder für Beschädigungen an zerbrechlichen Teilen, z. B. Schalter, Akkus, Backformen oder Teile, die aus Glas gefertigt sind.

Diese Garantie verfällt, wenn das Produkt beschädigt, nicht sachgemäß benutzt oder gewartet wurde. Für eine sachgemäße Benutzung des Produkts sind alle in der Bedienungsanleitung aufgeführten Anweisungen genau einzuhalten. Verwendungszwecke und Handlungen, von denen in der Bedienungsanleitung abgeraten oder vor denen gewarnt wird, sind unbedingt zu vermeiden.

Das Produkt ist nur für den privaten und nicht für den gewerblichen Gebrauch bestimmt. Bei missbräuchlicher und unsachgemäßer Behandlung, Gewaltanwendung und bei Eingriffen, die nicht von unserer autorisierten Service-Niederlassung vorgenommen wurden, erlischt die Garantie.

Abwicklung im Garantiefall

Um eine schnelle Bearbeitung Ihres Anliegens zu gewährleisten, folgen Sie bitte den folgenden Hinweisen:

- Bitte halten Sie für alle Anfragen den Kassenbon und die Artikelnummer (z. B. IAN 12345) als Nachweis für den Kauf bereit.
- Die Artikelnummer entnehmen Sie bitte dem Typenschild, einer Gravur, auf dem Titelblatt Ihrer Anleitung (unten links) oder als Aufkleber auf der Rück- oder Unterseite.
- Sollten Funktionsfehler oder sonstige Mängel auftreten, kontaktieren Sie zunächst die nachfolgend benannte Serviceabteilung **telefonisch** oder per **E-Mail**.
- Ein als defekt erfasstes Produkt können Sie dann unter Beifügung des Kaufbelegs (Kassenbon) und der Angabe, worin der Mangel besteht und wann er aufgetreten ist, für Sie portofrei an die Ihnen mitgeteilte Service-Anschrift übersenden.



Auf www.lidl-service.com können Sie diese und viele weitere Handbücher, Produktvideos und Software herunterladen.

Service

DE Service Deutschland

Tel.: 0800 5435 111 (Kostenfrei aus dem dt. Festnetz/Mobilfunknetz)
E-Mail: kompernass@lidl.de

AT Service Österreich

Tel.: 0820 201 222 (0,15 EUR/Min.)
E-Mail: kompernass@lidl.at

CH Service Schweiz

Tel.: 0842 665566 (0,08 CHF/Min., Mobilfunk max. 0,40 CHF/Min.)
E-Mail: kompernass@lidl.ch

IAN 309650

Importeur

Bitte beachten Sie, dass die folgende Anschrift keine Serviceanschrift ist. Kontaktieren Sie zunächst die benannte Servicestelle.

KOMPERNASS HANDELS GMBH
BURGSTRASSE 21
DE-44867 BOCHUM
DEUTSCHLAND
www.kompernass.com

KOMPERNASS HANDELS GMBH

BURGSTRASSE 21

DE-44867 BOCHUM

GERMANY

www.kompernass.com

Versione delle informazioni · Estado das informações

Last Information Update · Stand der Informationen:

11 / 2018 · Ident.-No.: SSSE300A1-082018-2

IAN 309650