

SILVER CREST®



www.lidl-service.com



SPIRALSCHNEIDER SSSE 300 A1

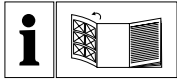
DE AT CH

SPIRALSCHNEIDER

Bedienungsanleitung

IAN 309650

AT



DE AT CH

Klappen Sie vor dem Lesen die Seite mit den Abbildungen aus und machen Sie sich anschließend mit allen Funktionen des Gerätes vertraut.



Inhaltsverzeichnis

Einleitung	2
Bestimmungsgemäße Verwendung	2
Lieferumfang	2
Auspacken	2
Gerätebeschreibung	3
Sicherheitshinweise	3
Vorbereitungen	6
Inbetriebnahme	6
Schneideinsatz einsetzen/wechseln	7
Lebensmittel vorbereiten	9
Bedienen	10
Reinigen	11
Aufbewahren	12
Fehlerbehebung	12
Entsorgen	13
Gerät entsorgen	13
Verpackung entsorgen	13
Anhang	13
Technische Daten	13
Garantie der Kompertnaß Handels GmbH	14
Service	15
Importeur	15

Einleitung

Herzlichen Glückwunsch zum Kauf Ihres neuen Gerätes!

Sie haben sich damit für ein modernes und hochwertiges Produkt entschieden. Die Bedienungsanleitung ist Bestandteil dieses Produktes. Sie enthält wichtige Hinweise für Sicherheit, Gebrauch und Entsorgung. Machen Sie sich vor der Benutzung des Produkts mit allen Bedien- und Sicherheitshinweisen vertraut. Benutzen Sie dieses Produkt nur wie beschrieben und für die angegebenen Einsatzbereiche. Händigen Sie alle Unterlagen bei Weitergabe des Produkts an Dritte mit aus.

Bestimmungsgemäße Verwendung

Dieses Gerät ist zum dekorativen Schneiden von Obst und Gemüse in haushaltsüblichen Mengen bestimmt.

Es ist ausschließlich für die Benutzung in privaten Haushalten vorgesehen.

Nutzen Sie das Gerät nicht in industriellen oder gewerblichen Bereichen.

Jede andere Verwendung gilt als nicht bestimmungsgemäß und kann zu Sach- oder Personenschäden führen.

Lieferumfang

Das Gerät wird standardmäßig mit folgenden Komponenten geliefert:

- Spiralschneider
- 3 Schneideinsätze
- Stopfer
- Einfüllschacht
- Auffangbehälter
- Bedienungsanleitung

Auspacken

- ◆ Entnehmen Sie alle Teile des Gerätes und die Bedienungsanleitung aus dem Karton.
- ◆ Entfernen Sie sämtliches Verpackungsmaterial vom Gerät.

WARNUNG – VERLETZUNGSGEFAHR!

- ▶ Verpackungsmaterialien dürfen nicht zum Spielen verwendet werden. Es besteht Erstickungsgefahr!

HINWEIS

- ▶ Prüfen Sie die Lieferung auf Vollständigkeit und auf sichtbare Schäden.
- ▶ Bei einer unvollständigen Lieferung oder Schäden infolge mangelhafter Verpackung oder durch Transport wenden Sie sich an die Service-Hotline (siehe Kapitel **Service**).

Gerätebeschreibung


- ❶ Stopfer
- ❷ Einfüllschacht
- ❸ Schneideinsatz 50 mm
- ❹ Schneideinsatz 9 mm
- ❺ Schneideinsatz 3 mm
- ❻ Motorblock
- ❼ Auffangbehälter
- ❽ Kabelaufwicklung
- ❾ Drehschalter

Sicherheitshinweise

STROMSCHLAGGEFAHR!

- ▶ Wenn das Netzkabel oder das Gerät beschädigt ist, müssen Sie das Gerät von Fachpersonal reparieren lassen, bevor Sie es erneut verwenden. Sie dürfen das Gerät nicht öffnen. In diesem Falle ist die Sicherheit nicht gegeben und die Gewährleistung erlischt.
- ▶ Lassen Sie beschädigte Netzstecker oder Netzkabel sofort von autorisiertem Fachpersonal oder dem Kundenservice austauschen, um Gefährdungen zu vermeiden.
- ▶ Ziehen Sie bei Betriebsstörungen und bevor Sie das Gerät reinigen den Netzstecker aus der Netzsteckdose.
- ▶ Ziehen Sie das Netzkabel stets am Stecker aus der Netzsteckdose, ziehen Sie nicht am Kabel selbst.
- ▶ Knicken oder quetschen Sie das Netzkabel nicht und verlegen Sie es so, dass niemand darauf treten oder darüber stolpern kann.
- ▶ Achten Sie darauf, dass im Betrieb das Netzkabel nicht nass oder feucht wird. Führen Sie es so, dass es nicht eingeklemmt oder beschädigt werden kann.

STROMSCHLAGGEFAHR!

- ▶ Fassen Sie Gerät, Netzkabel und -stecker nie mit nassen Händen an.
 - ▶ Setzen Sie das Gerät keiner Feuchtigkeit aus und benutzen Sie es nicht im Freien. Falls doch einmal Flüssigkeit in das Gerätegehäuse gelangt, ziehen Sie sofort den Netzstecker des Gerätes aus der Netzsteckdose und lassen Sie es von qualifiziertem Fachpersonal reparieren.
-  Sie dürfen das Gerät keinesfalls in Flüssigkeit tauchen und keine Flüssigkeiten in das Gehäuse des Gerätes gelangen lassen.

WARNUNG – VERLETZUNGSGEFAHR!

- ▶ Missbrauchen Sie das Gerät nicht für andere Zwecke, als in dieser Anleitung beschrieben. Bei Missbrauch des Gerätes besteht Verletzungsgefahr.
- ▶ Dieses Gerät kann von Personen mit reduzierten physischen, sensorischen oder mentalen Fähigkeiten oder Mangel an Erfahrung und/oder Wissen benutzt werden, wenn sie beaufsichtigt werden oder bezüglich des sicheren Gebrauchs des Gerätes unterwiesen wurden und die daraus resultierenden Gefahren verstanden haben.
- ▶ Das Gerät und seine Anschlussleitung sind von Kindern fernzuhalten.
- ▶ Reinigung und Benutzerwartung dürfen nicht durch Kinder vorgenommen werden.
- ▶ Dieses Gerät darf nicht von Kindern benutzt werden.
- ▶ Kinder dürfen nicht mit dem Gerät spielen.
- ▶ Das Gerät ist bei nicht vorhandener Aufsicht und vor dem Zusammenbau, dem Auseinandernehmen, dem Auswechseln von Zubehör oder dem Reinigen stets vom Netz zu trennen.
- ▶ Bewahren Sie die Schneideinsätze für Kinder unzugänglich auf.

⚠️ WARNUNG – VERLETZUNGSGEFAHR!

- ▶ Seien Sie vorsichtig beim Umgang mit den Schneideinsätzen. Die Messer sind sehr scharf!
- ▶ Lassen Sie das Gerät niemals unbeaufsichtigt, solange es mit dem Stromnetz verbunden ist.
- ▶ Verbinden Sie das Gerät erst mit dem Stromnetz, wenn es vollständig zusammengebaut ist.
- ▶ Sorgen Sie für einen sicheren Stand des Gerätes.
- ▶ Verwenden Sie nur Zubehörteile, die vom Hersteller empfohlen werden.
- ▶ Drücken Sie die Lebensmittel niemals mit bloßen Händen in den Einfüllschacht! Benutzen Sie immer den Stopfer.
- ▶ Stecken Sie keine Küchenutensilien oder andere Dinge in die rotierenden Einsätze!
- ▶ Berühren Sie keine rotierenden Teile.
- ▶ Halten Sie Haare, lose Kleider und alle Körperteile von beweglichen Geräteteilen fern, wenn das Gerät in Betrieb ist.
- ▶ Nach Gebrauch oder vor dem Auswechseln von Zubehörteilen stellen Sie das Gerät aus und ziehen Sie den Netzstecker. Das Gerät darf erst auseinander genommen werden, wenn der Motor vollständig stillsteht.

ACHTUNG – SACHSCHADEN!

- ▶ Verarbeiten Sie niemals Fleisch oder härtere Lebensmittel mit diesem Gerät.
- ▶ Füllen Sie keine heißen Flüssigkeiten in das Gerät! Ansonsten kann das Gerät beschädigt werden.
- ▶ Betreiben Sie das Gerät nicht mit leerem Einfüllschacht, da ansonsten der Motor heiß laufen und beschädigt werden kann.

ACHTUNG – SACHSCHADEN!

- ▶ Unterbrechen Sie den Schneidevorgang sofort, wenn sich der Schneideinsatz nicht oder nur schwer dreht. Ziehen Sie den Netzstecker und überprüfen Sie, ob sich ein Hindernis im Einfüllschacht befindet. Überprüfen Sie zudem, ob das Gerät richtig zusammengesetzt ist.
- ▶ Das Gerät ist für eine Betriebsdauer von maximal 100 Sekunden (KB-Zeit) ohne Unterbrechung ausgelegt. Danach muss das Gerät solange ausgeschaltet werden, bis sich der Motor abgekühlt hat.
- ▶ Benutzen Sie keine externe Zeitschaltuhr oder ein separates Fernwirkssystem, um das Gerät zu betreiben.
- ▶ Benutzen Sie keine aggressiven, chemischen oder scheuernden Reinigungsmittel. Diese können die Oberfläche irreparabel angreifen.

Vorbereitungen

Inbetriebnahme

WARNUNG – VERLETZUNGSGEFAHR!

- ▶ Verbinden Sie das Gerät erst mit dem Stromnetz, wenn es vollständig zusammengebaut ist!
- ◆ Reinigen Sie alle Teile des Gerätes wie im Kapitel **Reinigen** beschrieben.
- ◆ Wickeln Sie das Kabel von der Kabelaufwicklung **3** und führen Sie es durch die Aussparung am Rand.
- ◆ Stellen Sie das Gerät auf eine ebene, trockene und rutschfeste Oberfläche.
- ◆ Stellen Sie den Auffangbehälter **7** unter die Öffnung des Motorblocks **6**, wie auf der Ausklappseite dargestellt.
- ◆ Setzen Sie einen Schneideinsatz **3 4 5** und den Einfüllschacht **2** ein, wie im Kapitel **Schneideinsatz einsetzen/wechseln** beschrieben.
- ◆ Stellen Sie sicher, dass der Drehschalter **9** auf Position **0** steht.
- ◆ Stecken Sie den Netzstecker in eine geeignete Netzsteckdose.

Das Gerät ist nun betriebsbereit.

Schneideinsatz einsetzen/wechseln

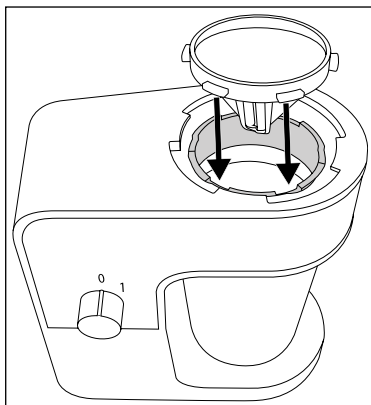
⚠️ WARNUNG – VERLETZUNGSGEFAHR!



- ▶ Schalten Sie immer das Gerät aus und ziehen Sie den Netzstecker aus der Netzsteckdose, bevor Sie Zubehör einsetzen bzw. wechseln.
 - ▶ Seien Sie vorsichtig im Umgang mit den Schneideinsätzen **③ ④ ⑤**. Die Messer sind sehr scharf!
- ◆ Es stehen drei verschiedene Schneideinsätze zur Auswahl, wählen Sie den passenden aus. Welcher Schneideinsatz **③ ④ ⑤** am besten geeignet ist, hängt vor allem von der Festigkeit der Lebensmittel ab. Die Festigkeit variiert wiederum je nach Reifegrad und Sorte.
Die folgende Tabelle dient daher nur als grobe Orientierung:

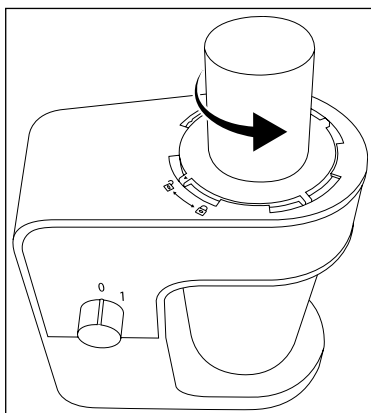
Lebensmittel	Schneideinsatz		
	ca. 3 mm ⑤ (Spaghetti)	ca. 9 mm ④ (Tagliatelle)	ca. 50 mm ③ (breite Bandnudeln, Chips etc.)
Möhre	•	•	•
Zucchini	•	•	•
Knollensellerie	•	•	•
Kartoffel	•	•	•
Süßkartoffel	•	•	•
Kohlrabi	•	•	•
Rote Beete	•	•	•
Salatgurke		•	•
Brokkoli (Stiele)	•	•	
Rot-/Weißkohl			•
Kürbis	•	•	•
Steckrüben	•	•	•
Rettich		•	•
Apfel		•	•
Birne		•	•

Gehen Sie wie folgt vor, um einen Schneideinsatz **3** **4** **5** einzusetzen:


- ◆ Setzen Sie den gewählten Schneideinsatz **3** **4** **5** von oben in die Öffnung des Motorblocks **6** ein. Beachten Sie dabei die passenden Aussparungen im Antriebsring.



- ◆ Setzen Sie nun den Einfüllschacht **2** so von oben auf die Öffnung des Motorblocks **6**, dass die Arretierungen am Einfüllschacht **2** in den Aussparungen am Motorblock **6** liegen. Einer der Pfeile ▼ am Einfüllschacht **2** muss dabei auf das -Symbol am Motorblock **6** weisen.
- ◆ Drehen Sie den Einfüllschacht **2** nun bis zum Anschlag gegen den Uhrzeigersinn. Erst, wenn der Pfeil ▼ am Einfüllschacht **2** auf das -Symbol am Motorblock **6** weist, ist der Einfüllschacht **2** richtig verschlossen. Der Einfüllschacht **2** rastet spürbar ein.



Gehen Sie wie folgt vor, um den Schneideinsatz **3 4 5** zu entnehmen:

- ◆ Drehen Sie den Einfüllschacht **2** im Uhrzeigersinn in Richtung -Symbol und nehmen Sie ihn ab.
- ◆ Sie können nun vorsichtig den Schneideinsatz **3 4 5** aus der Öffnung des Motorblocks **6** entnehmen. Greifen Sie dabei nicht in das Messer, dieses ist sehr scharf!

Lebensmittel vorbereiten

Wählen Sie vor der Verarbeitung das passende Lebensmittel und bereiten Sie es vor:

- Waschen und trocknen Sie das Obst oder Gemüse. Entfernen Sie anschließend sämtliche Blätter, Blüten- und Stielansätze. Je ebener die Oberfläche des Lebensmittels, desto gleichmäßiger wird das Ergebnis.
- Geeignet sind die meisten Gemüse- und Obstsorten mit festem Fruchtfleisch. Je fester das Lebensmittel beschaffen ist, desto besser das Ergebnis.
- Lebensmittel mit sehr weicher Struktur, wie z. B. Avocado oder Banane, sind nicht zum Spiralisieren geeignet.
- Lebensmittel mit dicken Schalen, wie z. B. Kohlrabi oder Kürbis, müssen vor der Verarbeitung geschält werden.
- Schneiden Sie die Lebensmittel vor der Verarbeitung so zu, dass sie durch den Einfüllschacht **2** passen. Der optimale Durchmesser beträgt 3–6 cm. So sind die Lebensmittel klein genug für den Einfüllschacht **2** und groß genug, um richtig auf dem Stopfer **1** fixiert werden zu können.

Bedienen

⚠️ WARNUNG – VERLETZUNGSGEFAHR!

- ▶ Schalten Sie das Gerät aus und ziehen Sie den Netzstecker aus der Netzsteckdose, bevor Sie Zubehörteile einsetzen/wechseln oder den Auffangbehälter **7** entnehmen.
- ▶ Drücken Sie die Lebensmittel niemals mit bloßen Händen in den Einfüllschacht **2**! Benutzen Sie immer den Stopfer **1**.

ACHTUNG – SACHSCHADEN!


- ▶ Das Gerät ist für eine Betriebsdauer von maximal 100 Sekunden (KB-Zeit) ohne Unterbrechung ausgelegt. Danach muss das Gerät solange ausgeschaltet werden, bis sich der Motor abgekühlt hat.
- ◆ Speißen Sie das vorbereitete Lebensmittel fest auf der Unterseite des Stopfers **1** auf und positionieren Sie es möglichst senkrecht im Einfüllschacht **2**.
- ◆ Drücken Sie das Lebensmittel mit dem Stopfer **1** konstant leicht nach unten und schalten Sie das Gerät ein, indem Sie den Drehschalter **9** auf Position **1** stellen. Der Schneideinsatz **3 4 5** beginnt zu rotieren und das Lebensmittel zu verarbeiten.

HINWEIS

- ▶ Der Motor des Gerätes startet erst, wenn der Einfüllschacht **2** korrekt aufgesetzt ist. Schalten Sie das Gerät also aus und kontrollieren Sie den Sitz des Einfüllschachts **2**, wenn der Motor nicht sofort starten sollte.
- ▶ Üben Sie vor allem bei Lebensmitteln mit weicherer Struktur nur leichten Druck aus, um sie nicht zu quetschen.
- ◆ Schalten Sie das Gerät aus, indem Sie den Drehschalter **9** auf Position **0** stellen.
- ◆ Ziehen Sie den Netzstecker aus der Netzsteckdose, wenn Sie den Auffangbehälter **7** entnehmen, den Schneideinsatz **3 4 5** wechseln oder das Gerät reinigen wollen.

Reinigen

WARNUNG – VERLETZUNGSGEFAHR!

- ▶ Schalten Sie das Gerät aus und ziehen Sie den Netzstecker aus der Netzsteckdose, bevor Sie das Gerät reinigen.
- ▶  Sie dürfen das Gerät bei der Reinigung keinesfalls in Wasser tauchen oder unter fließendes Wasser halten.
- ▶ Seien Sie vorsichtig im Umgang mit den Schneideinsätzen **3 4 5**. Die Messer sind sehr scharf!


ACHTUNG – SACHSCHADEN!

- ▶ Benutzen Sie keine aggressiven, chemischen oder scheuernden Reinigungsmittel. Diese können die Oberfläche irreparabel angreifen.

HINWEIS

- ▶ Die Verarbeitung von stark abfärbenden Lebensmitteln (z. B. Karotten) kann zu einer Verfärbung von Plastikteilen des Gerätes führen. Dies ist gesundheitlich unbedenklich und stellt keinen Gerätefehler dar. Evtl. können Sie die Verfärbungen mit etwas neutralem Speiseöl abreiben.
- ◆ Stellen Sie ggf. den Drehschalter **9** auf Position **0** und ziehen Sie den Netzstecker aus der Netzsteckdose.
- ◆ Reinigen Sie den Motorblock **6** mit einem feuchten Tuch. Geben Sie bei hartnäckigen Verschmutzungen ein mildes Spülmittel auf das Tuch. Wischen Sie dann mit einem nur mit Wasser befeuchtetem Tuch nach, um alle Spülmittelreste zu entfernen.
- ◆ Reinigen Sie die Schneideinsätze **3 4 5**, den Einfüllschacht **2**, den Auffangbehälter **7** und den Stopfer **1** in warmem Wasser mit einem milden Spülmittel. Nehmen Sie bei hartnäckigen Lebensmittelresten eine Spülbürste o. ä. zu Hilfe. Spülen Sie alle Teile mit klarem Wasser ab.

HINWEIS

- ▶  Die Schneideinsätze **3 4 5**, der Einfüllschacht **2**, der Auffangbehälter **7** und der Stopfer **1** sind zur Reinigung in der Spülmaschine geeignet. Legen Sie die Teile möglichst in den oberen Korb der Spülmaschine und achten Sie darauf, dass sie nicht eingeklemmt werden. Ansonsten können sich diese verformen!
- ◆ Stellen Sie sicher, dass alle Teile vollständig trocken sind, bevor Sie sie erneut verwenden oder verstauen.

Aufbewahren

So bewahren Sie das Gerät und sein Zubehör platzsparend auf:

- ◆ Reinigen Sie alle Komponenten wie im Kapitel **Reinigen** beschrieben.
- ◆ Wickeln Sie das Kabel um die Kabelaufwicklung **6** an der Unterseite des Motorblocks **6** und führen Sie das Kabelende durch die Aussparung am Rand.
- ◆ Legen Sie die Schneideinsätze **3 4 5** gestapelt in den Auffangbehälter **7** und stellen Sie diesen unter die Öffnung des Motorblocks **6**.
- ◆ Setzen Sie den Einfüllschacht **2** mit dem Schacht voran in die Öffnung des Motorblocks **6** ein.
- ◆ Stecken Sie den Stopfer **1** in den Einfüllschacht **2**.
- ◆ Bewahren Sie das Gerät an einem staubfreien und trockenen Ort auf.

Fehlerbehebung

PROBLEM	MÖGLICHE URSACHE	MÖGLICHE LÖSUNG
Das Gerät funktioniert nicht.	Das Gerät ist nicht mit einer Netzsteckdose verbunden.	Schließen Sie das Gerät an eine Netzsteckdose an.
	Die Netzsteckdose ist defekt.	Probieren Sie eine andere Netzsteckdose aus.
	Das Gerät ist defekt.	Wenden Sie sich an den Kundenservice.
	Der Einfüllschacht 2 ist nicht korrekt aufgesetzt.	Schalten Sie das Gerät aus und kontrollieren Sie, ob der Einfüllschacht 2 komplett bis zum Anschlag gegen den Uhrzeigersinn gedreht wurde.
Der Schneideinsatz 3 4 5 dreht sich nur schwer oder gar nicht.	Der Schneideinsatz 3 4 5 wird durch ein Hindernis blockiert.	Schalten Sie das Gerät aus, ziehen Sie den Netzstecker und überprüfen Sie, ob sich ein Hindernis im Einfüllschacht 2 befindet.
	Der Einfüllschacht 2 ist nicht korrekt aufgesetzt.	Schalten Sie das Gerät aus und kontrollieren Sie, ob der Einfüllschacht 2 komplett bis zum Anschlag gegen den Uhrzeigersinn gedreht wurde.

Sollten sich die Störungen nicht mit oben stehenden Lösungen beheben lassen oder wenn Sie andere Arten von Störungen feststellen, wenden Sie sich bitte an unseren Kundenservice.

Entsorgen

Gerät entsorgen



Werfen Sie das Gerät keinesfalls in den normalen Hausmüll. Dieses Produkt unterliegt der europäischen Richtlinie 2012/19/EU.

Entsorgen Sie das Gerät über einen zugelassenen Entsorgungsbetrieb oder über Ihre kommunale Entsorgungseinrichtung. Beachten Sie die aktuell geltenden Vorschriften. Setzen Sie sich im Zweifelsfall mit Ihrer Entsorgungseinrichtung in Verbindung.

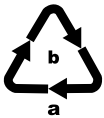


Möglichkeiten zur Entsorgung des ausgedienten Produkts erfahren Sie bei Ihrer Gemeinde- oder Stadtverwaltung.

Verpackung entsorgen



Die Rückführung der Verpackung in den Materialkreislauf spart Rohstoffe und verringert das Abfallaufkommen. Entsorgen Sie nicht mehr benötigte Verpackungsmaterialien gemäß den örtlich geltenden Vorschriften.





Entsorgen Sie die Verpackung umweltgerecht.

Beachten Sie die Kennzeichnung auf den verschiedenen Verpackungsmaterialien und trennen Sie diese gegebenenfalls gesondert. Die Verpackungsmaterialien sind gekennzeichnet mit Abkürzungen (a) und Ziffern (b) mit folgender Bedeutung:

- 1 - 7: Kunststoffe,
- 20 - 22: Papier und Pappe,
- 80 - 98: Verbundstoffe.

Anhang

Technische Daten

Netzspannung	220 - 240 V ~ (Wechselstrom), 50/60 Hz
Nennleistung	300 W
Schutzklasse	II /  (Doppelisolierung)
Fassungsvermögen Auffangbehälter	1,3 L
KB-Zeit	100 Sekunden
	Alle Teile dieses Gerätes, die mit Lebensmitteln in Berührung kommen, sind lebensmittelecht.

HINWEIS

Die KB-Zeit (Kurzzeitbetrieb) gibt an, wie lange man ein Gerät betreiben kann, ohne dass der Motor überhitzt und Schaden nimmt. Nach der angegebenen KB-Zeit muss das Gerät solange ausgeschaltet werden, bis sich der Motor abgekühlt hat.

Garantie der Kompernaß Handels GmbH

Sehr geehrte Kundin, sehr geehrter Kunde,

Sie erhalten auf dieses Gerät 3 Jahre Garantie ab Kaufdatum. Im Falle von Mängeln dieses Produkts stehen Ihnen gegen den Verkäufer des Produkts gesetzliche Rechte zu. Diese gesetzlichen Rechte werden durch unsere im Folgenden dargestellte Garantie nicht eingeschränkt.

Garantiebedingungen

Die Garantiefrist beginnt mit dem Kaufdatum. Bitte bewahren Sie den Original-Kassenbon gut auf. Diese Unterlage wird als Nachweis für den Kauf benötigt.

Tritt innerhalb von drei Jahren ab dem Kaufdatum dieses Produkts ein Material- oder Fabrikationsfehler auf, wird das Produkt von uns – nach unserer Wahl – für Sie kostenlos repariert oder ersetzt. Diese Garantieleistung setzt voraus, dass innerhalb der Drei-Jahres-Frist das defekte Gerät und der Kaufbeleg (Kassenbon) vorgelegt und schriftlich kurz beschrieben wird, worin der Mangel besteht und wann er aufgetreten ist.

Wenn der Defekt von unserer Garantie gedeckt ist, erhalten Sie das reparierte oder ein neues Produkt zurück. Mit Reparatur oder Austausch des Produkts beginnt kein neuer Garantiezeitraum.

Garantiezeit und gesetzliche Mängelansprüche

Die Garantiezeit wird durch die Gewährleistung nicht verlängert. Dies gilt auch für ersetzte und reparierte Teile. Eventuell schon beim Kauf vorhandene Schäden und Mängel müssen sofort nach dem Auspacken gemeldet werden. Nach Ablauf der Garantiezeit anfallende Reparaturen sind kostenpflichtig.

Garantieumfang

Das Gerät wurde nach strengen Qualitätsrichtlinien sorgfältig produziert und vor Auslieferung gewissenhaft geprüft.

Die Garantieleistung gilt für Material- oder Fabrikationsfehler. Diese Garantie erstreckt sich nicht auf Produktteile, die normaler Abnutzung ausgesetzt sind und daher als Verschleißteile angesehen werden können oder für Beschädigungen an zerbrechlichen Teilen, z. B. Schalter, Akkus, Backformen oder Teile, die aus Glas gefertigt sind.

Diese Garantie verfällt, wenn das Produkt beschädigt, nicht sachgemäß benutzt oder gewartet wurde. Für eine sachgemäße Benutzung des Produkts sind alle in der Bedienungsanleitung aufgeführten Anweisungen genau einzuhalten. Verwendungszwecke und Handlungen, von denen in der Bedienungsanleitung abgeraten oder vor denen gewarnt wird, sind unbedingt zu vermeiden.

Das Produkt ist nur für den privaten und nicht für den gewerblichen Gebrauch bestimmt. Bei missbräuchlicher und unsachgemäßer Behandlung, Gewaltanwendung und bei Eingriffen, die nicht von unserer autorisierten Service-Niederlassung vorgenommen wurden, erlischt die Garantie.

Abwicklung im Garantiefall

Um eine schnelle Bearbeitung Ihres Anliegens zu gewährleisten, folgen Sie bitte den folgenden Hinweisen:

- Bitte halten Sie für alle Anfragen den Kassenbon und die Artikelnummer (z. B. IAN 12345) als Nachweis für den Kauf bereit.
- Die Artikelnummer entnehmen Sie bitte dem Typenschild, einer Gravur, auf dem Titelblatt Ihrer Anleitung (unten links) oder als Aufkleber auf der Rück- oder Unterseite.
- Sollten Funktionsfehler oder sonstige Mängel auftreten, kontaktieren Sie zunächst die nachfolgend benannte Serviceabteilung **telefonisch** oder per **E-Mail**.
- Ein als defekt erfasstes Produkt können Sie dann unter Beifügung des Kaufbelegs (Kassenbon) und der Angabe, worin der Mangel besteht und wann er aufgetreten ist, für Sie portofrei an die Ihnen mitgeteilte Service-Anschrift übersenden.



Auf www.lidl-service.com können Sie diese und viele weitere Handbücher, Produktvideos und Software herunterladen.

Service

DE Service Deutschland

Tel.: 0800 5435 111 (Kostenfrei aus dem dt. Festnetz/Mobilfunknetz)

E-Mail: kompernass@lidl.de

AT Service Österreich

Tel.: 0820 201 222 (0,15 EUR/Min.)

E-Mail: kompernass@lidl.at

CH Service Schweiz

Tel.: 0842 665566 (0,08 CHF/Min., Mobilfunk max. 0,40 CHF/Min.)

E-Mail: kompernass@lidl.ch

IAN 309650

Importeur

Bitte beachten Sie, dass die folgende Anschrift keine Serviceanschrift ist. Kontaktieren Sie zunächst die benannte Servicestelle.

KOMPERNASS HANDELS GMBH

BURGSTRASSE 21

DE-44867 BOCHUM

DEUTSCHLAND

www.kompernass.com

KOMPERNASS HANDELS GMBH

BURGSTRASSE 21

DE-44867 BOCHUM

GERMANY

www.komperrnass.com

Stand der Informationen:

11 / 2018 · Ident.-No.: SSSE300A1-082018-2

IAN 309650

