

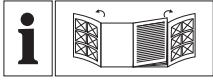
AKKU-SCHRAUBER PAS 4 B3

DE AT CH

AKKU-SCHRAUBER

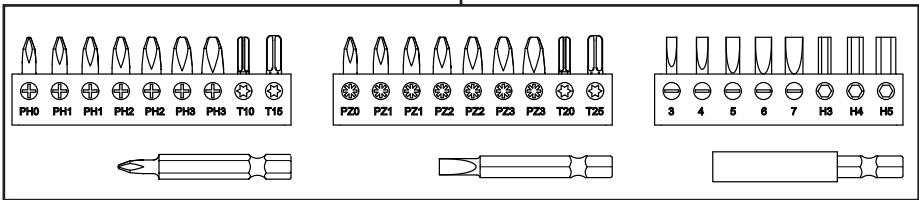
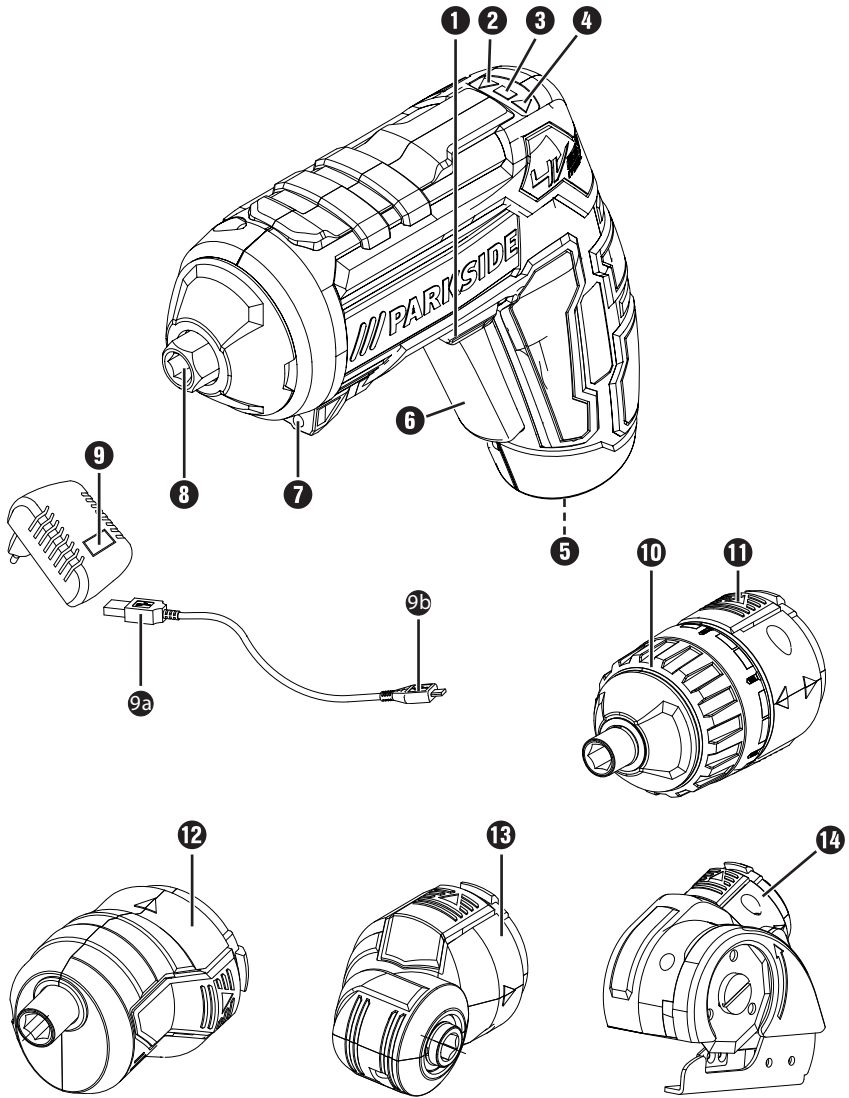
Originalbetriebsanleitung

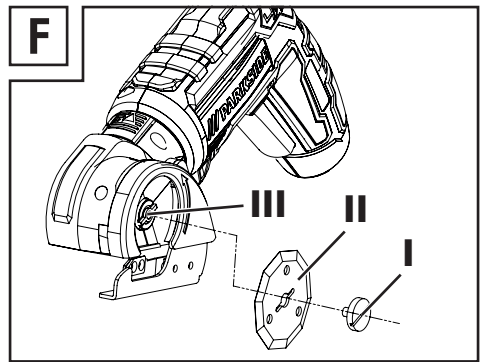
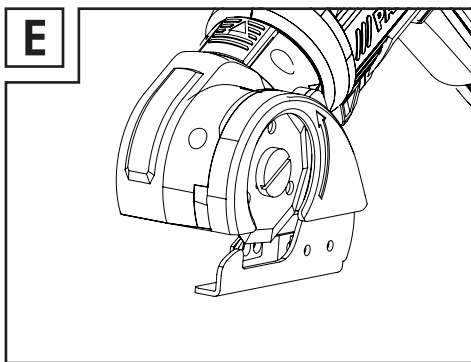
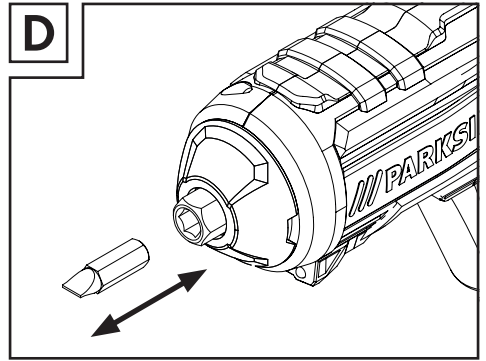
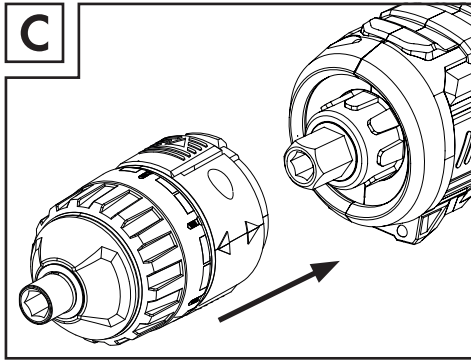
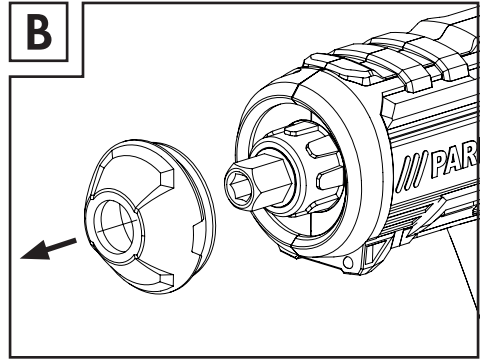
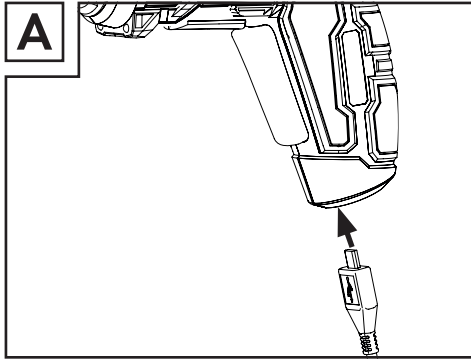
IAN 303832



DE AT CH

Klappen Sie vor dem Lesen die beiden Seiten mit den Abbildungen aus und machen Sie sich anschließend mit allen Funktionen des Gerätes vertraut.





Inhaltsverzeichnis

Einleitung	2
Bestimmungsgemäßer Gebrauch	2
Hinweise zu Warenzeichen	2
Ausstattung	2
Lieferumfang	2
Technische Daten	2
Allgemeine Sicherheitshinweise für Elektrowerkzeuge	3
1. Arbeitsplatz-Sicherheit	3
2. Elektrische Sicherheit	4
3. Sicherheit von Personen	4
4. Verwendung und Behandlung des Elektrowerkzeugs	5
5. Verwendung und Behandlung des Akkuwerkzeugs	5
6. Service	6
Sicherheitshinweise für Schrauber	6
Erweiterte Sicherheitshinweise	6
Sicherheitshinweise für Schneid-Aufsatz	6
Sicherheitshinweise für Ladegeräte	7
Vor der Inbetriebnahme	7
Geräte-Akku laden (siehe Abb. A)	7
Aufsätze montieren	8
Bits / Schraubendreheinsätze austauschen (siehe Abb. D)	8
Schneideblatt austauschen (siehe Abb. E + F)	8
Inbetriebnahme	9
Akkuschrauber ein-/ ausschalten	9
Drehrichtung umschalten	9
Tipps und Tricks	9
Wartung, Lagerung und Reinigung	9
Entsorgung	9
Garantie der Kompernaß Handels GmbH	10
Service	11
Importeur	11
Original-Konformitätserklärung	12

AKKU-SCHRAUBER PAS 4 B3

Einleitung

Wir beglückwünschen Sie zum Kauf Ihres neuen Gerätes. Sie haben sich damit für ein hochwertiges Produkt entschieden. Die Bedienungsanleitung ist Teil dieses Produkts. Sie enthält wichtige Hinweise für Sicherheit, Gebrauch und Entsorgung. Machen Sie sich vor der Benutzung des Produkts mit allen Bedien- und Sicherheitshinweisen vertraut. Benutzen Sie das Produkt nur wie beschrieben und für die angegebenen Einsatzbereiche. Händigen Sie alle Unterlagen bei Weitergabe des Produkts an Dritte mit aus.

Bestimmungsgemäßer Gebrauch

Dieses Gerät ist zum Schrauben in Holz, Kunststoff und Metall bestimmt. Der Schneid-Aufsatz ist ausschließlich zum Schneiden von weichen Materialien, wie z. B. Karton u. ä., bis zu einer Stärke von 6 mm vorgesehen. Benutzen Sie das Gerät nur wie beschrieben und für die angegebenen Einsatzbereiche. Das Gerät ist nicht für den gewerblichen Einsatz bestimmt. Jede andere Verwendung oder Veränderung des Gerätes gilt als nicht bestimmungsgemäß und birgt erhebliche Unfallgefahren. Für aus bestimmungswidriger Verwendung entstandene Schäden übernimmt der Hersteller keine Haftung.

Hinweise zu Warenzeichen

USB® ist ein eingetragenes Warenzeichen von USB Implementers Forum, Inc.

Alle weiteren Namen und Produkte können die Warenzeichen oder eingetragene Warenzeichen ihrer jeweiligen Eigentümer sein.

Ausstattung


- ➊ Drehrichtungsumschalter / Einschaltsperr
- ➋ Drehrichtungsanzeige Rechtslauf
- ➌ Akku-Ladezustandsanzeige
- ➍ Drehrichtungsanzeige Linkslauf
- ➎ Ladebuchse
- ➏ EIN- / AUS-Schalter
- ➐ LED-Lampen
- ➑ Werkzeugaufnahme

- ➒ Ladegerät
- ➓a USB-Stecker des Ladekabels
- ➓b Micro-USB-Stecker des Ladekabels
- ➑ Drehmoment-Aufsatz
- ➑ Entsperrtaste
- ➑ Exzenter-Aufsatz
- ➑ Winkel-Aufsatz
- ➑ Schneid-Aufsatz
- ➑ Bits und Bitverlängerung

Lieferumfang

- 1 Akku-Schrauber
- 1 Ladegerät
- 1 Koffer
- 1 Ladekabel
- 26 Bits x 25 mm
- 2 Bits x 50 mm
- 1 Bitverlängerung
- 1 Drehmoment-Aufsatz
- 1 Exzenter-Aufsatz
- 1 Winkel-Aufsatz
- 1 Schneid-Aufsatz
- 1 Bedienungsanleitung

Technische Daten

Akku-Schrauber:	PAS 4 B3
Nennspannung:	4 V $\overline{=}$ (Gleichstrom)
Akku (integriert):	 (1 Zelle)
Akku-Kapazität:	1500 mAh
Bemessungs-leerlaufdrehzahl:	n_0 200 min ⁻¹
Drehmoment:	max. 5,0 Nm
Werkzeugaufnahme:	6,35 mm (1/4")

Verwenden Sie zum Laden des Akku-Werkzeugs nur folgendes Ladegerät:

PAS 4 B3-1:

Sicherheitstransformator:



Schaltnetzteil:



EINGANG / Input:

Bemessungsspannung: 100-240V ~ 50/60 Hz
(Wechselstrom)

Bemessungsstrom: max. 0,3 A

AUSGANG / Output:

Bemessungsspannung: 5,0 V \equiv (Gleichstrom)

Bemessungsstrom: 1700 mA

Ladedauer: ca. 1 Std.

Schutzklasse: II/ \square (Doppelisolierung)

Geräusch- und Vibrationsinformationen:

Der Messwert für das Geräusch wurde entsprechend EN 60745 ermittelt. Der A-bewertete Geräuschpegel des Elektrowerkzeugs beträgt typischerweise:

Schalldruckpegel: $L_{pA} = 67,8$ dB (A)

Schallleistungspegel: $L_{WA} = 78,8$ dB (A)

Unsicherheit K: $K_{pA/WA} = 3$ dB

Schwingungswerte (Vektorsumme dreier Richtungen) ermittelt entsprechend EN 60745:

Schrauben:

Schwingungsemissionswert: $a_h = 0,79$ m/s²

Unsicherheit: $K = 1,5$ m/s²

HINWEIS

► Der in diesen Anweisungen angegebene Schwingungspegel ist entsprechend einem genormten Messverfahren gemessen worden und kann für den Gerätevergleich verwendet werden. Der angegebene Schwingungsemissionswert kann auch zu einer einleitenden Einschätzung der Aussetzung verwendet werden.

⚠️ WARNUNG!

- Der Schwingungspegel wird sich entsprechend dem Einsatz des Elektrowerkzeugs verändern und kann in manchen Fällen über dem in diesen Anweisungen angegebenen Wert liegen. Die Schwingungsbelastung könnte unterschätzt werden, wenn das Elektrowerkzeug regelmäßig in solcher Weise verwendet wird. Für eine genaue Abschätzung der Schwingungsbelastung während eines bestimmten Arbeitszeitraumes sollten auch die Zeiten berücksichtigt werden, in denen das Gerät abgeschaltet ist oder zwar läuft, aber nicht tatsächlich im Einsatz ist. Dies kann die Schwingungsbelastung über den gesamten Arbeitszeitraum deutlich reduzieren.



Allgemeine Sicherheitshinweise für Elektrowerkzeuge

⚠️ WARNUNG!

- **Lesen Sie alle Sicherheitshinweise und Anweisungen.** Versäumnisse bei der Einhaltung der Sicherheitshinweise und Anweisungen können elektrischen Schlag, Brand und/oder schwere Verletzungen verursachen.

Bewahren Sie alle Sicherheitshinweise und Anweisungen für die Zukunft auf.

Der in den Sicherheitshinweisen verwendete Begriff „Elektrowerkzeug“ bezieht sich auf netzbetriebene Elektrowerkzeuge (mit Netzkabel) und auf akkubetriebene Elektrowerkzeuge (ohne Netzkabel).

1. Arbeitsplatz-Sicherheit

- Halten Sie Ihren Arbeitsbereich sauber und gut beleuchtet. Unordnung und unbeleuchtete Arbeitsbereiche können zu Unfällen führen.
- Arbeiten Sie mit dem Elektrowerkzeug nicht in explosionsgefährdeter Umgebung, in der sich brennbare Flüssigkeiten, Gase oder Stäube befinden. Elektrowerkzeuge erzeugen Funken, die den Staub oder die Dämpfe entzünden können.

- c) Halten Sie Kinder und andere Personen während der Benutzung des Elektrowerkzeugs fern. Bei Ablenkung können Sie die Kontrolle über das Gerät verlieren.

2. Elektrische Sicherheit

- a) Der Anschlussstecker des Elektrowerkzeugs muss in die Steckdose passen. Der Stecker darf in keiner Weise verändert werden. **Verwenden Sie keine Adapterstecker gemeinsam mit schutzgeerdeten Elektrowerkzeugen.** Unveränderte Stecker und passende Steckdosen verringern das Risiko eines elektrischen Schlages.
- b) **Vermeiden Sie Körperkontakt mit geerdeten Oberflächen wie von Rohren, Heizungen, Herden und Kühlchränken.** Es besteht ein erhöhtes Risiko durch elektrischen Schlag, wenn Ihr Körper geerdet ist.
- c) **Halten Sie Elektrowerkzeuge von Regen oder Nässe fern.** Das Eindringen von Wasser in ein Elektrowerkzeug erhöht das Risiko eines elektrischen Schlages.
- d) **Zweckentfremden Sie die Anschlussleitung nicht, um das Elektrowerkzeug zu tragen, aufzuhängen oder um den Stecker aus der Steckdose zu ziehen.** Halten Sie die Anschlussleitung fern von Hitze, Öl, scharfen Kanten oder sich bewegenden Teilen. Beschädigte oder verwickelte Anschlussleitungen erhöhen das Risiko eines elektrischen Schlages.
- e) **Wenn Sie mit einem Elektrowerkzeug im Freien arbeiten, verwenden Sie nur Verlängerungsleitungen, die auch für den Außenbereich geeignet sind.** Die Anwendung einer für den Außenbereich geeigneten Verlängerungsleitung verringert das Risiko eines elektrischen Schlages.
- f) **Wenn der Betrieb des Elektrowerkzeugs in feuchter Umgebung nicht vermeidbar ist, verwenden Sie einen Fehlerstromschutzschalter.** Der Einsatz eines Fehlerstromschutzschalters vermindert das Risiko eines elektrischen Schlages.

3. Sicherheit von Personen

- a) **Seien Sie aufmerksam, achten Sie darauf, was Sie tun, und gehen Sie mit Vernunft an die Arbeit mit einem Elektrowerkzeug.** Benutzen Sie kein Elektrowerkzeug, wenn Sie müde sind oder unter dem Einfluss von Drogen, Alkohol oder Medikamenten stehen. Ein Moment der Unachtsamkeit beim Gebrauch des Elektrowerkzeugs kann zu ernsthaften Verletzungen führen.
- b) **Tragen Sie persönliche Schutzausrüstung und immer eine Schutzbrille.** Das Tragen persönlicher Schutzausrüstung, wie Staubmaske, rutschfeste Sicherheitsschuhe, Schutzhelm oder Gehörschutz, je nach Art und Einsatz des Elektrowerkzeugs, verringert das Risiko von Verletzungen.
- c) **Vermeiden Sie eine unbeabsichtigte Inbetriebnahme.** Vergewissern Sie sich, dass das Elektrowerkzeug ausgeschaltet ist, bevor Sie es an die Stromversorgung und/oder den Akku anschließen, es aufnehmen oder tragen. Wenn Sie beim Tragen des Elektrowerkzeugs den Finger am Schalter haben oder das Elektrowerkzeug eingeschaltet an die Stromversorgung anschließen, kann dies zu Unfällen führen.
- d) **Entfernen Sie Einstellwerkzeuge oder Schraubenschlüssel, bevor Sie das Elektrowerkzeug einschalten.** Ein Werkzeug oder Schlüssel, der sich in einem drehenden Teil des Elektrowerkzeugs befindet, kann zu Verletzungen führen.
- e) **Vermeiden Sie eine abnormale Körperhaltung.** Sorgen Sie für einen sicheren Stand und halten Sie jederzeit das Gleichgewicht. Dadurch können Sie das Elektrowerkzeug in unerwarteten Situationen besser kontrollieren.
- f) **Tragen Sie geeignete Kleidung.** Tragen Sie keine weite Kleidung oder Schmuck. Halten Sie Haare und Kleidung fern von sich bewegenden Teilen. Lockere Kleidung, Schmuck oder lange Haare können von sich bewegenden Teilen erfasst werden.

- g) Wenn Staubabsaug- und -auffangeinrichtungen montiert werden können, sind diese anzuschließen und richtig zu verwenden. Verwendung einer Staubabsaugung kann Gefährdungen durch Staub verringern.
- h) Wiegen Sie sich nicht in falscher Sicherheit und setzen Sie sich nicht über die Sicherheitsregeln für Elektrowerkzeuge hinweg, auch wenn Sie nach vielfachem Gebrauch mit dem Elektrowerkzeug vertraut sind. Achtloses Handeln kann binnen Sekundenbruchteilen zu schweren Verletzungen führen.
- e) Pflegen Sie Elektrowerkzeuge und Einsatzwerkzeug mit Sorgfalt. Kontrollieren Sie, ob bewegliche Teile einwandfrei funktionieren und nicht klemmen, ob Teile gebrochen oder so beschädigt sind, dass die Funktion des Elektrowerkzeugs beeinträchtigt ist. Lassen Sie beschädigte Teile vor dem Einsatz des Elektrowerkzeuges reparieren. Viele Unfälle haben ihre Ursache in schlecht gewarteten Elektrowerkzeugen.
- f) Halten Sie Schneidwerkzeuge scharf und sauber. Sorgfältig gepflegte Schneidwerkzeuge mit scharfen Schneidkanten verkleben sich weniger und sind leichter zu führen.

4. Verwendung und Behandlung des Elektrowerkzeugs

- a) Überlasten Sie das Elektrowerkzeug nicht. Verwenden Sie für Ihre Arbeit das dafür bestimmte Elektrowerkzeug. Mit dem passenden Elektrowerkzeug arbeiten Sie besser und sicherer im angegebenen Leistungsbereich.
- b) Benutzen Sie kein Elektrowerkzeug, dessen Schalter defekt ist. Ein Elektrowerkzeug, das sich nicht mehr ein- oder ausschalten lässt, ist gefährlich und muss repariert werden.
- c) Ziehen Sie den Stecker aus der Steckdose und/oder entfernen Sie einen abnehmbaren Akku, bevor Sie Geräteeinstellungen vornehmen, Einsatzwerkzeugteile wechseln oder das Elektrowerkzeug weglegen. Diese Vorsichtsmaßnahme verhindert den unbeabsichtigten Start des Elektrowerkzeugs.
- d) Bewahren Sie unbenutzte Elektrowerkzeuge außerhalb der Reichweite von Kindern auf. Lassen Sie keine Personen das Elektrowerkzeug benutzen, die mit diesem nicht vertraut sind oder diese Anweisungen nicht gelesen haben. Elektrowerkzeuge sind gefährlich, wenn Sie von unerfahrenen Personen benutzt werden.

- g) Verwenden Sie Elektrowerkzeug, Zubehör, Einsatzwerkzeuge usw. entsprechend diesen Anweisungen. Berücksichtigen Sie dabei die Arbeitsbedingungen und die auszuführende Tätigkeit. Der Gebrauch von Elektrowerkzeugen für andere als die vorgesehenen Anwendungen kann zu gefährlichen Situationen führen.
- h) Halten Sie Griffe und Griffflächen trocken, sauber und frei von Öl und Fett. Rutschige Griffe und Griffflächen erlauben keine sichere Bedienung und Kontrolle des Elektrowerkzeugs in unvorhergesehenen Situationen.

5. Verwendung und Behandlung des Akkwerkzeugs

- a) Laden Sie die Akkus nur mit Ladegeräten auf, die vom Hersteller empfohlen werden. Durch ein Ladegerät, das für eine bestimmte Art von Akkus geeignet ist, besteht Brandgefahr, wenn es mit anderen Akkus verwendet wird.
- b) Verwenden Sie nur die dafür vorgesehenen Akkus in den Elektrowerkzeugen. Der Gebrauch von anderen Akkus kann zu Verletzungen und Brandgefahr führen.
- c) Halten Sie den nicht benutzten Akku fern von Büroklammern, Münzen, Schlüsseln, Nägeln, Schrauben oder anderen kleinen Metallgegenständen, die eine Überbrückung der Kontakte verursachen könnten. Ein Kurzschluss zwischen den Akkukontakten kann Verbrennungen oder Feuer zur Folge haben.

- d) Bei falscher Anwendung kann Flüssigkeit aus dem Akku austreten. Vermeiden Sie den Kontakt damit. Bei zufälligem Kontakt mit Wasser abspülen. Wenn die Flüssigkeit in die Augen kommt, nehmen Sie zusätzlich ärztliche Hilfe in Anspruch. Austretende Akkufflüssigkeit kann zu Hautreizungen oder Verbrennungen führen.



VORSICHT! EXPLOSIONSGEFAHR!
Laden Sie nicht aufladbare Batterien niemals auf.

- Schützen Sie den Akku vor Hitze, z. B. auch vor dauernder Sonneneinstrahlung, Feuer, Wasser und Feuchtigkeit. Es besteht Explosionsgefahr.

6. Service

- a) Lassen Sie Ihr Elektrowerkzeug nur von qualifiziertem Fachpersonal und nur mit Original-Ersatzteilen reparieren. Damit wird sichergestellt, dass die Sicherheit des Elektrowerkzeugs erhalten bleibt.

Sicherheitshinweise für Schrauber

WARNUNG!

- Halten Sie das Gerät an den isolierten Griffflächen, wenn Sie Arbeiten ausführen, bei denen die Schraube verborgene Stromleitungen treffen kann. Der Kontakt der Schraube mit einer spannungsführenden Leitung kann auch metallene Geräteteile unter Spannung setzen und zu einem elektrischen Schlag führen.

Erweiterte Sicherheitshinweise

- Benutzen Sie keinen beschädigten oder veränderten Akku. Beschädigte oder veränderte Akkus können sich unvorhersehbar verhalten und zu Feuer, Explosion oder Verletzungsgefahr führen.
- Setzen Sie einen Akku keinem Feuer oder zu hohen Temperaturen aus. Feuer oder Temperaturen über 130 °C (265 °F) können eine Explosion hervorrufen.

- Befolgen Sie alle Anweisungen zum Laden und laden Sie den Akku oder das Akkuwerkzeug niemals außerhalb des in der Betriebsanleitung angegebenen Temperaturbereichs. Falsches Laden oder Laden außerhalb des zugelassenen Temperaturbereichs kann den Akku zerstören und die Brandgefahr erhöhen.

Sicherheitshinweise für Schneid-Aufsatz

GEFAHR!

- Kommen Sie mit Ihren Händen nicht in den Schneidbereich und an das Schneideblatt.
- Bevor Sie Arbeiten am Gerät verrichten, vergewissern Sie sich, dass sich der Drehrichtungsschalter in der Mitte befindet. Dies verhindert das ungewollte Einschalten.
- Schneiden Sie nur mit funktionstüchtiger Schutzhaube. Defekte Schutzhauben schützen Sie nicht vor ungewolltem Kontakt mit dem Schneideblatt.
- Überprüfen Sie vor jeder Benutzung, ob die Schutzhaube im einwandfreien Zustand ist und das Schneideblatt festgezogen ist.
- Verwenden Sie immer Schneideblätter in der richtigen Größe und mit passender Aufnahmebohrung.

Sicherheitshinweise für Ladegeräte

- Dieses Gerät kann von Kindern ab 8 Jahren und darüber sowie von Personen mit verringerten physischen, sensorischen oder mentalen Fähigkeiten oder Mangel an Erfahrung und Wissen benutzt werden, wenn sie beaufsichtigt oder bezüglich des sicheren Gebrauchs des Gerätes unterwiesen wurden und die daraus resultierenden Gefahren verstehen. Kinder dürfen nicht mit dem Gerät spielen. Reinigung und Benutzer-Wartung dürfen nicht von Kindern ohne Beaufsichtigung durchgeführt werden.



Das Ladegerät ist nur für den Betrieb im Innenbereich geeignet.

- Wenn ein Ersatz der Anschlussleitung erforderlich ist, dann ist dies vom Hersteller oder seinem Vertreter auszuführen, um Sicherheitsgefährdungen zu vermeiden.

Vor der Inbetriebnahme

Geräte-Akku laden (siehe Abb. A)

HINWEIS

- ▶ Der Akku wird teilgeladen ausgeliefert. Laden Sie den Akku vor der Inbetriebnahme idealerweise mindestens 1 Stunde auf. So gewährleisten Sie die volle Leistung des Akkus. Sie können den Li-Ionen Akku jederzeit aufladen, ohne die Lebensdauer zu verkürzen. Eine Unterbrechung des Ladevorgangs schadet dem Akku nicht.
- ▶ Leuchtet die Akku-Ladezustandsanzeige **3** während des Betriebs rot auf, hat der Akku weniger als 30% seiner Kapazität und sollte aufgeladen werden.
- ▶ Laden Sie das Akku-Werkzeug nie, wenn die Umgebungstemperatur unterhalb 10 °C oder oberhalb 40 °C liegt. Soll ein Lithium-Ionen-Akku längere Zeit gelagert werden, muss regelmäßig der Ladezustand kontrolliert werden. Der optimale Ladezustand liegt zwischen 50 % und 80 %. Das Lagerungsklima soll kühl und trocken sein in einer Umgebungstemperatur zwischen 0 °C und 50 °C.

Ladevorgang starten:

- ◆ Verbinden Sie den Micro-USB-Stecker des Ladekabels **9b** mit der Ladebuchse **5**.
- ◆ Verbinden Sie den USB-Stecker des Ladekabels **9a** mit dem Ladegerät **9**.
- ◆ Schließen Sie das Ladegerät **9** an eine Stromquelle mit 100 - 240 V ~ 50/60 Hz an.

Der Akku ist geladen, wenn die Akku-Ladezustandsanzeige **3** von rot auf grün wechselt.

Ladevorgang beenden:

- ◆ Trennen Sie das Ladegerät **9** von der Stromquelle.
- ◆ Trennen Sie den Micro-USB-Stecker des Ladekabels **9b** von der Ladebuchse **5**.

Aufsätze montieren

Verwendungszweck:

- Mit dem Drehmoment-Aufsatz **10** wird das Schrauben automatisch gestoppt, sobald die Schraube festgezogen ist. Stellen Sie dafür das benötigte Drehmoment innerhalb der 10 Stufen ein.
- Der Exzenter-Aufsatz **12** ermöglicht es Ihnen, selbst an wandnahen Orten zu schrauben.
- Der Winkel-Aufsatz **13** ermöglicht es Ihnen rechtwinklige Schraubarbeiten durchzuführen.
- Der Schneid-Aufsatz **14** ermöglicht es Ihnen weiche Materialien, wie z. B. Karton, Teppich, Stoffe u.ä., bis zu einer Stärke von 6 mm zu schneiden.

Montage:

HINWEIS

- ▶ Bevor Sie Arbeiten am Gerät verrichten, vergewissern Sie sich, dass sich der Drehrichtungsumschalter **1** in der Mitte befindet. Dies verhindert das ungewollte Einschalten.
- ◆ Ziehen Sie zunächst die Gummikappe von der Werkzeugaufnahme ab (siehe Abb. B).
- ◆ Nun können Sie die mitgelieferten Aufsätze in 45° Schritten an das Gerät anbringen. Stecken Sie den Aufsatz auf das Gerät, sodass der Aufsatz einrastet. (siehe Abb. C, Beispiel Drehmoment-Aufsatz **10**).

Demontage:

- ◆ Um die Aufsätze wieder vom Gerät zu trennen, drücken Sie Entsperrtaste **11** und ziehen Sie den Aufsatz nach vorne ab.
- ◆ Stecken Sie anschließend die Gummikappe wieder auf die Werkzeugaufnahme.

Bits / Schraubendreheinsätze auswechseln (siehe Abb. D)

Einsetzen:

- ◆ Setzen Sie einen Bit in die Werkzeugaufnahme **8** ein.

Entnehmen:

- ◆ Ziehen Sie den Bit aus der Werkzeugaufnahme **8** heraus.

Schneideblatt auswechseln (siehe Abb. E + F)

HINWEIS

- ▶ Bevor Sie Arbeiten am Gerät verrichten, vergewissern Sie sich, dass sich der Drehrichtungsumschalter **1** in der Mitte befindet. Dies verhindert das ungewollte Einschalten.
- ◆ Schließen Sie zunächst den Schneid-Aufsatz **14** an das Gerät an. Somit wird die Motorspindel blockiert und die Schraube lässt sich lösen.
- ◆ Drehen Sie die Schraube (I) heraus.
- ◆ Entnehmen Sie das Schneidblatt (II), indem Sie es nach unten ziehen.
- ◆ Schieben Sie ein neues Schneidblatt (II) von unten mit der abgeschliffenen Kante nach außen ein. Drehen Sie das Schneidblatt (II) bis dieses auf der Aufnahme (III) einrastet.
- ◆ Ziehen Sie die Schraube (I) an.
- ◆ Der Aufsatz kann nun wieder verwendet werden.

⚠ ACHTUNG!

- ▶ An der Schutzhaube des Schneid-Aufsatzes befindet sich ein Pfeil (↷). Dieser zeigt Ihnen die empfohlene Laufrichtung des Schneidblattes an.

Inbetriebnahme

Akkuschrauber ein-/ ausschalten

Einschalten:

- ◆ Drücken Sie zur Inbetriebnahme des Gerätes den EIN- / AUS-Schalter **6** und halten Sie ihn gedrückt.

Ausschalten:

- ◆ Lassen Sie zum Ausschalten des Gerätes den EIN- / AUS-Schalter **6** los.

Drehrichtung umschalten

Rechtslauf:

- ◆ Schieben Sie den Drehrichtungsumschalter **1** nach links.
- ◆ Drücken Sie den EIN-/AUS-Schalter **6**. Die Drehrichtungsanzeige Rechtslauf **2** leuchtet. Sie können jetzt die Schrauben eindrehen.

Linkslauf:

- ◆ Schieben Sie den Drehrichtungsumschalter **1** nach rechts.
- ◆ Drücken Sie den EIN-/AUS-Schalter **6**. Die Drehrichtungsanzeige Linkslauf **4** leuchtet. Sie können jetzt Schrauben herausdrehen.

Einschaltsperr:

- ◆ Schieben Sie den Drehrichtungsumschalter **1** in die Mittelposition. Der EIN-/AUS-Schalter **6** ist blockiert.

HINWEIS

- ▶ Bei gesperrtem EIN-/AUS-Schalter **6** ist es weiterhin möglich, die LED-Lampen **7** zu aktivieren. Drücken Sie hierzu den EIN-/AUS-Schalter **6**.

Tipps und Tricks

Schraub-Bits sind mit ihren Maßen und der Form gekennzeichnet. Falls Sie sich unsicher sind, probieren Sie immer zuerst aus, ob das Bit ohne Spiel im Schraubkopf sitzt.

Wartung, Lagerung und Reinigung



WARNUNG! STROMSCHLAGEGFAHR!

Ziehen Sie vor Reinigungsarbeiten das Ladegerät **9** aus der Steckdose.

HINWEIS

- ▶ Bevor Sie Arbeiten am Gerät verrichten, vergewissern Sie sich, dass sich der Drehrichtungsumschalter **1** in der Mitte befindet. Dies verhindert das ungewollte Einschalten.

Der Akkuschrauber ist wartungsfrei.

- Das Gerät muss stets sauber, trocken und frei von Öl oder Schmierfetten sein.
- Es dürfen keine Flüssigkeiten in das Innere der Geräte gelangen.
- Verwenden Sie zum Reinigen des Gehäuses ein Tuch. Verwenden Sie niemals Benzin, Lösungsmittel oder Reiniger, die Kunststoff angreifen.

! WARNUNG!

- Demontieren Sie die Aufsätze vor dem Reinigen. Säubern Sie diese mit einem trockenen Tuch.
- Lagern Sie das Gerät und Zubehörteile stets sauber, staubfrei und trocken.

Entsorgung



Die Verpackung besteht aus umweltfreundlichen Materialien, die Sie über die örtlichen Recyclingstellen entsorgen können.



Werfen Sie Elektrowerkzeuge nicht in den Hausmüll!

Gemäß Europäischer Richtlinie 2012/19/EU über Elektro- und Elektronik-Altgeräte und Umsetzung in nationales Recht müssen verbrauchte Elektrowerkzeuge getrennt gesammelt und einer umweltgerechten Wiederverwertung zugeführt werden.

Möglichkeiten zur Entsorgung des ausgedienten Gerätes erfahren Sie bei Ihrer Gemeinde- oder Stadtverwaltung.



Werfen Sie Akkus nicht in den Hausmüll!

HINWEIS

- ▶ Der integrierte Akku dieses Gerätes kann zur Entsorgung nicht entfernt werden.
- ▶ Der integrierte Lithium-Ionen-Akku darf nur vom Fachpersonal entnommen werden. Um den Akku aus dem Gehäuse zu entfernen, muss der Akku leer sein und die Schrauben am Gehäuse abgeschraubt werden. Die Anschlüsse am Akku müssen einzeln nacheinander getrennt und isoliert werden.

Defekte oder verbrauchte Akkus müssen gemäß Richtlinie 2006/66/EC recycelt werden. Geben Sie Akku-Pack und/oder das Gerät über die angebotenen Sammeleinrichtungen zurück.

Über Entsorgungsmöglichkeiten für ausgediente Elektrowerzeuge / Akku-Pack informieren Sie sich bitte bei Ihrer Gemeinde- oder Stadtverwaltung. Der integrierte Lithium-Ionen-Akku darf nur vom Fachpersonal entnommen werden. Um den Akku aus dem Gehäuse zu entfernen, muss der Akku leer sein und die Schrauben am Gehäuse abgeschraubt werden. Die Anschlüsse am Akku müssen einzeln nacheinander getrennt und isoliert werden.



Entsorgen Sie die Verpackung umweltgerecht. Beachten Sie die Kennzeichnung auf den verschiedenen Verpackungsmaterialien und trennen Sie diese gegebenenfalls gesondert. Die Verpackungsmaterialien sind gekennzeichnet mit Abkürzungen (a) und Ziffern (b) mit folgender Bedeutung:

- 1 – 7: Kunststoffe,
- 20 – 22: Papier und Pappe,
- 80 – 98: Verbundstoffe



Möglichkeiten zur Entsorgung des ausgedienten Produkts erfahren Sie bei Ihrer Gemeinde- oder Stadtverwaltung.

Garantie der Kompernaß Handels GmbH

Sehr geehrte Kundin, sehr geehrter Kunde, Sie erhalten auf dieses Gerät 3 Jahre Garantie ab Kaufdatum. Im Falle von Mängeln dieses Produkts stehen Ihnen gegen den Verkäufer des Produkts gesetzliche Rechte zu. Diese gesetzlichen Rechte werden durch unsere im Folgenden dargestellte Garantie nicht eingeschränkt.

Garantiebedingungen

Die Garantiefrist beginnt mit dem Kaufdatum. Bitte bewahren Sie den Original-Kassenbon gut auf. Diese Unterlage wird als Nachweis für den Kauf benötigt. Tritt innerhalb von drei Jahren ab dem Kaufdatum dieses Produkts ein Material- oder Fabrikationsfehler auf, wird das Produkt von uns – nach unserer Wahl – für Sie kostenlos repariert oder ersetzt. Diese Garantieleistung setzt voraus, dass innerhalb der Drei-Jahres-Frist das defekte Gerät und der Kaufbeleg (Kassenbon) vorgelegt und schriftlich kurz beschrieben wird, worin der Mangel besteht und wann er aufgetreten ist. Wenn der Defekt von unserer Garantie gedeckt ist, erhalten Sie das reparierte oder ein neues Produkt zurück. Mit Reparatur oder Austausch des Produkts beginnt kein neuer Garantiezeitraum.

Garantiezeit und gesetzliche Mängelansprüche

Die Garantiezeit wird durch die Gewährleistung nicht verlängert. Dies gilt auch für ersetzte und reparierte Teile. Eventuell schon beim Kauf vorhandene Schäden und Mängel müssen sofort nach dem Auspacken gemeldet werden. Nach Ablauf der Garantiezeit anfallende Reparaturen sind kostenpflichtig.

Garantieumfang

Das Gerät wurde nach strengen Qualitätsrichtlinien sorgfältig produziert und vor Auslieferung gewissenhaft geprüft. Die Garantieleistung gilt für Material- oder Fabrikationsfehler. Diese Garantie erstreckt sich nicht auf Produktteile, die normaler Abnutzung ausgesetzt sind und daher als Verschleißteile angesehen werden können oder für Beschädigungen an zerbrechlichen Teilen, z. B. Schalter, Akkus, Backformen oder Teile die aus Glas gefertigt sind.

Diese Garantie verfällt, wenn das Produkt beschädigt, nicht sachgemäß benutzt oder gewartet wurde. Für eine sachgemäße Benutzung des Produkts sind alle in der Bedienungsanleitung aufgeführten Anweisungen genau einzuhalten. Verwendungszwecke und Handlungen, von denen in der Bedienungsanleitung abgeraten oder vor denen gewarnt wird, sind unbedingt zu vermeiden.

Das Produkt ist nur für den privaten und nicht für den gewerblichen Gebrauch bestimmt. Bei missbräuchlicher und unsachgemäßer Behandlung, Gewaltanwendung und bei Eingriffen, die nicht von unserer autorisierten Service-Niederlassung vorgenommen wurden, erlischt die Garantie.

Abwicklung im Garantiefall

Um eine schnelle Bearbeitung ihres Anliegens zu gewährleisten, folgen Sie bitte den folgenden Hinweisen:

- Bitte halten Sie für alle Anfragen den Kassenbon und die Artikelnummer (z. B. IAN 12345) als Nachweis für den Kauf bereit.
- Die Artikelnummer entnehmen Sie bitte dem Typenschild, einer Gravur, auf dem Titelblatt ihrer Anleitung (unten links) oder als Aufkleber auf der Rück- oder Unterseite.
- Sollten Funktionsfehler oder sonstige Mängel auftreten, kontaktieren Sie zunächst die nachfolgend benannte Serviceabteilung **telefonisch** oder per **E-Mail**.
- Ein als defekt erfasstes Produkt können Sie dann unter Beifügung des Kaufbelegs (Kassenbon) und der Angabe, worin der Mangel besteht und wann er aufgetreten ist, für Sie portofrei an die Ihnen mitgeteilte Service-Anschrift übersenden.

HINWEIS

- ▶ Bei Parkside und Florabest Werkzeugen senden Sie bitte ausschließlich den defekten Artikel ohne Zubehör (z. B. Akku, Aufbewahrungskoffer, Montagewerkzeuge, etc) ein.



Auf www.lidl-service.com können Sie diese und viele weitere Handbücher, Produktvideos und Software herunterladen.

Service

⚠️ WARNUNG!

- ▶ Lassen Sie Ihre Geräte von der Servicestelle oder einer Elektrofachkraft und nur mit Original-Ersatzteilen reparieren. Damit wird sichergestellt, dass die Sicherheit des Gerätes erhalten bleibt.
- ▶ Lassen Sie den Austausch des Steckers oder der Netzleitung immer vom Hersteller des Gerätes oder seinem Kundendienst ausführen. Damit wird sichergestellt, dass die Sicherheit des Gerätes erhalten bleibt.

DE Service Deutschland

Tel.: 0800 5435 111 (Kostenfrei aus dem dt. Festnetz/Mobilfunknetz)
E-Mail: kompernass@lidl.de

AT Service Österreich

Tel.: 0820 201 222 (0,15 EUR/Min.)
E-Mail: kompernass@lidl.at

CH Service Schweiz

Tel.: 0842 665566 (0,08 CHF/Min., Mobilfunk max. 0,40 CHF/Min.)
E-Mail: kompernass@lidl.ch

IAN 303832

Importeur

Bitte beachten Sie, dass die folgende Anschrift keine Serviceanschrift ist. Kontaktieren Sie zunächst die benannte Servicestelle.

KOMPERNASS HANDELS GMBH

BURGSTRASSE 21

DE - 44867 BOCHUM

GERMANY

www.kompernass.com

Original-Konformitätserklärung

Wir, KOMPERNASS HANDELS GMBH, Dokumentenverantwortlicher: Herr Semi Uguzlu, BURGSTR. 21, DE - 44867 BOCHUM, DEUTSCHLAND, erklären hiermit, dass dieses Produkt mit den folgenden Normen, normativen Dokumenten und EG-Richtlinien übereinstimmt:

**Maschinenrichtlinie
(2006 / 42 / EG)**

**Elektromagnetische Verträglichkeit
(2014 / 30 / EU)**

**RoHS Richtlinie
(2011 / 65 / EU)***

*Die alleinige Verantwortung für die Ausstellung dieser Konformitätserklärung trägt der Hersteller. Der oben beschriebene Gegenstand der Erklärung erfüllt die Vorschriften der Richtlinie 2011/65/EU des Europäischen Parlaments und des Rates vom 8. Juni 2011 zur Beschränkung der Verwendung bestimmter gefährlicher Stoffe in Elektro- und Elektronikgeräten.

Angewandte harmonisierte Normen:

EN 60745-1:2009/A11:2010
EN 60745-2-2:2010
EN ISO 12100:2010
EN 60335-1:2012/A11:2014
EN 60335-2-29:2004/A2:2010
EN 61558-1:2005/A1:2009
EN 61558-2-16:2009/A1:2013
EN 62233:2008
EN 55014-1:2006/A2:2011
EN 55014-2:2015
EN 61000-3-2:2014
EN 61000-3-3:2013
EN 61000-6-1:2007
EN 61000-6-3:2007/A1:2011
EN 50581:2012

Typ/ Gerätebezeichnung: Akku-Schrauber PAS 4 B3

Herstellungsjahr: 07 - 2018

Seriennummer: IAN 303832

Bochum, 23.07.2018



Semi Uguzlu - Qualitätsmanager -

Technische Änderungen im Sinne der Weiterentwicklung sind vorbehalten.

KOMPERNASS HANDELS GMBH

BURGSTRASSE 21

DE - 44867 BOCHUM

GERMANY

www.kompennass.com

Stand der Informationen:

08/2018 · Ident.-No.: PAS4B3-082018-1

IAN 303832