



www.lidl-service.com



PERFORATEUR BURINEUR PBH 1500 E5

FR BE

PERFORATEUR BURINEUR

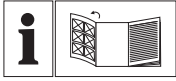
Traduction des instructions d'origine

DE AT CH

BOHR- UND MEISSELHAMMER

Originalbetriebsanleitung

IAN 298871



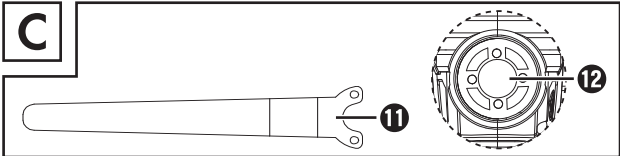
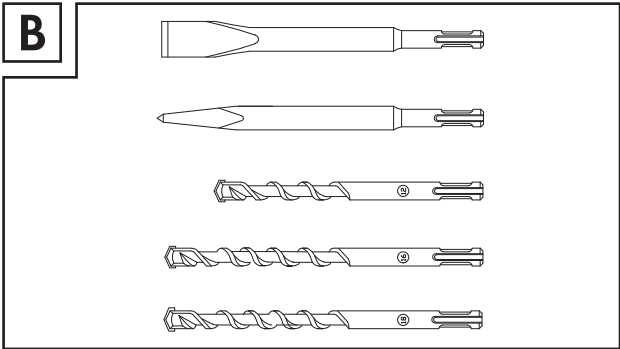
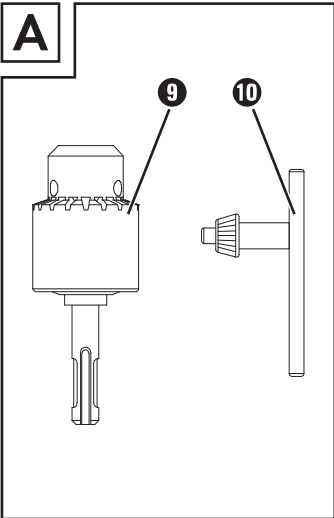
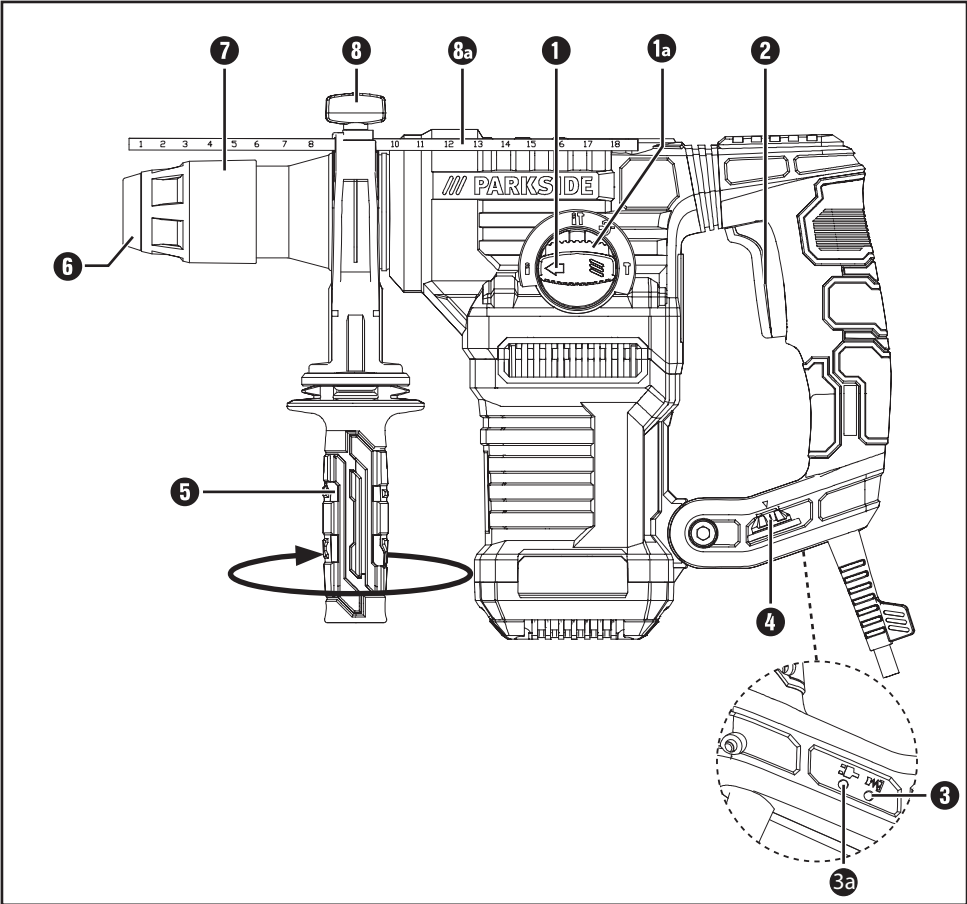
FR BE

Avant de lire le mode d'emploi, ouvrez la page contenant les illustrations et familiarisez-vous ensuite avec toutes les fonctions de l'appareil.

DE AT CH

Klappen Sie vor dem Lesen die Seite mit den Abbildungen aus und machen Sie sich anschließend mit allen Funktionen des Gerätes vertraut.

FR/BE	Traduction des instructions d'origine	Page	1
DE/AT/CH	Originalbetriebsanleitung	Seite	13



Sommaire

Introduction	2
Utilisation conforme à l'usage prévu	2
Composants représentés	2
Matériel livré	2
Caractéristiques techniques	2
Avertissements de sécurité généraux pour l'outil électrique	3
1. Sécurité de la zone de travail	3
2. Sécurité électrique	3
3. Sécurité des personnes	4
4. Utilisation et entretien de l'outil électrique	4
5. Service après-vente	5
Consignes de sécurité spécifiques aux marteaux perforateurs	5
Accessoires/équipements supplémentaires d'origine	5
Mise en service	5
Poignée supplémentaire	5
Butée de profondeur	6
Utilisation	6
Sélection du mode de fonctionnement	6
Présélection de la vitesse	7
Affichage LED	7
Allumer et éteindre	7
Entretien et nettoyage	7
Recyclage	8
Garantie de Kompnass Handels GmbH	8
Service après-vente	10
Importateur	10
Traduction de la déclaration de conformité originale	11

PERFORATEUR BURINEUR PBH 1500 E5

Introduction



Nous vous félicitons pour l'achat de votre nouvel appareil. Vous venez ainsi d'opter pour un produit de grande qualité. Le mode d'emploi fait partie de ce produit. Il contient des remarques importantes concernant la sécurité, l'usage et le recyclage. Avant d'utiliser le produit, veuillez vous familiariser avec toutes les consignes d'utilisation et de sécurité. N'utilisez le produit que conformément aux descriptions et pour les domaines d'utilisation prévus. Si vous cédez le produit à un tiers, remettez-lui également tous les documents.

Utilisation conforme à l'usage prévu

Le perforateur burineur PBH 1500 E5 (ci-après dénommé l'appareil) se prête :

- au perçage à percussion dans la brique, le béton et la pierre
- au burinage dans le béton, la pierre et le crépi
- au perçage dans la pierre, le bois et le métal

Toute utilisation autre ou modification de l'appareil est considérée comme non conforme et s'accompagne de risques d'accident non négligeables. Le fabricant n'assume aucune responsabilité pour les dommages résultant d'une utilisation non conforme à l'usage prévu. L'outil n'est pas conçu pour un usage professionnel.

Composants représentés

- 1 Sélecteur de fonction
- 1a Touche de déverrouillage sélecteur de fonction
- 2 Interrupteur MARCHE/ARRÊT
- 3 Affichage LED rouge
- 3a Affichage LED vert
- 4 Molette de présélection de vitesse
- 5 Poignée supplémentaire
- 6 Porte-outil avec capuchon anti-poussière
- 7 Manchon de verrouillage
- 8 Vis à ailettes
- 8a Butée de profondeur
- 9 Mandrin à couronne dentée
- 10 Clé à couronne dentée
- 11 Clé à ergots
- 12 Couvercle du boîtier du mécanisme de percussion

Matériel livré

- 1 perforateur burineur PBH 1500 E5
- 1 poignée supplémentaire
- 3 forets SDS (voir fig. B)
- 1 burin plat (voir fig. B)
- 1 burin pointu (voir fig. B)
- 1 butée de profondeur métallique
- 1 mandrin à couronne dentée pour forets à queue cylindrique (voir fig. A)
- 1 clé à couronne dentée (voir fig. A)
- 1 clé à ergots (voir fig. C)
- 1 mallette de transport
- 1 mode d'emploi

Caractéristiques techniques

Puissance nominale absorbée :	1500 W
Tension nominale :	230 V ~ 50 Hz (Courant alternatif)
Régime de ralenti :	n_0 0-800 min ⁻¹
Fréquence de frappe :	0-3900 min ⁻¹
Énergie de frappe :	5 J
Diamètre de perçage max. :	13 mm pour l'acier 40 mm pour le bois 32 mm pour le béton
Classe de protection :	II / □ (double isolation)

Valeur d'émissions sonores :

Valeur de mesure du bruit déterminée conformément à la norme EN 60745. Le niveau de bruit A pondéré typique de l'outil électrique est de :

Perçage à percussion :

Niveau de pression acoustique :	$L_{pA} = 91,7$ dB (A)
Imprecision K :	3 dB
Niveau de puissance acoustique :	$L_{WA} = 102,7$ dB (A)
Imprecision K :	3 dB

Burinage :

Niveau de pression acoustique :	$L_{pA} = 89,7$ dB (A)
Imprecision K :	3 dB
Niveau de puissance acoustique :	$L_{WA} = 103,7$ dB (A)
Imprecision K :	3 dB



Niveau de puissance acoustique
 L_{WA} en dB garanti.

Valeur totale des vibrations :

Valeurs totales des vibrations (somme vectorielle triaxiale) déterminées selon la norme EN 60745 :

Perçage dans le béton : $a_{h(HD)} = 9,9 \text{ m/s}^2$,
 $K = 1,5 \text{ m/s}^2$

Burinage : $a_{h(ChEq)} = 18,5 \text{ m/s}^2$, $K = 1,5 \text{ m/s}^2$

⚠ AVERTISSEMENT !

► Le niveau de vibrations indiqué dans les présentes instructions a été mesuré conformément aux méthodes de mesure décrites dans la norme EN 60745 et peut être utilisé pour comparer des appareils. La valeur d'émission des vibrations déclarée peut également être utilisée pour une évaluation préliminaire de l'exposition.

Le niveau des vibrations varie en fonction de l'usage de l'outil électrique et peut, dans certains cas, excéder la valeur indiquée dans ces instructions.

REMARQUE

► Essayez de garder la sollicitation par vibrations aussi faible que possible. Des mesures d'exemple de réduction de la sollicitation des vibrations sont le port de gants lors de l'utilisation de l'outil et la limitation du temps de travail. À ce titre, toutes les parts du cycle de travail doivent être prises en compte (par exemple les durées pendant lesquelles l'outil est éteint et celles pendant lesquelles il est allumé mais fonctionne sans charge).



Avertissements de sécurité généraux pour l'outil électrique

⚠ AVERTISSEMENT !

► Lire tous les avertissements de sécurité et toutes les instructions. Ne pas suivre les avertissements et instructions peut donner lieu à un choc électrique, un incendie et/ou une blessure sérieuse.

Conserver tous les avertissements et toutes les instructions pour pouvoir s'y reporter ultérieurement.

Le terme "outil" dans les avertissements fait référence à votre outil électrique alimenté par le secteur (avec cordon d'alimentation) ou à votre outil fonctionnant sur batterie (sans cordon d'alimentation).

1. Sécurité de la zone de travail

- a) Conserver la zone de travail propre et bien éclairée. Les zones en désordre ou sombres sont propices aux accidents.
- b) Ne pas faire fonctionner les outils électriques en atmosphère explosive, par exemple en présence de liquides inflammables, de gaz ou de poussières. Les outils électriques produisent des étincelles qui peuvent enflammer les poussières ou les fumées.
- c) Maintenir les enfants et les personnes présentes à l'écart pendant l'utilisation de l'outil électrique. Les distractions peuvent vous faire perdre le contrôle de l'outil.

2. Sécurité électrique

- a) Il faut que les fiches de l'outil électrique soient adaptées au socle. Ne jamais modifier la fiche de quelque façon que ce soit.
 Ne pas utiliser d'adaptateurs avec des outils électriques à branchement de terre.
 Des fiches non modifiées et des socles adaptés réduisent le risque de choc électrique.

- b) Éviter tout contact du corps avec des surfaces reliées à la terre telles que les tuyaux, les radiateurs, les cuisinières et les réfrigérateurs. Il existe un risque accru de choc électrique si votre corps est relié à la terre.
- c) **Ne pas exposer les outils électriques à la pluie ou à des conditions humides.** La pénétration d'eau à l'intérieur d'un outil augmentera le risque de choc électrique.
- d) **Ne pas maltraiter le cordon. Ne jamais utiliser le cordon pour porter, tirer ou débrancher l'outil. Maintenir le cordon à l'écart de la chaleur, du lubrifiant, des arêtes ou des parties en mouvement.** Des cordons endommagés ou emmêlés augmentent le risque de choc électrique.
- e) **Lorsqu'on utilise un outil à l'extérieur, utiliser un prolongateur adapté à l'utilisation extérieure.** L'utilisation d'un cordon adapté à l'utilisation extérieure réduit le risque de choc électrique.
- f) **Si l'usage d'un outil électrique dans un emplacement humide est inévitable, utiliser une alimentation protégée par un dispositif à courant différentiel résiduel (RCD).** L'usage d'un RCD réduit le risque de choc électrique.
- c) Éviter tout démarrage intempestif. S'assurer que l'interrupteur est en position arrêt avant de brancher l'outil au secteur et/ou au bloc de batteries, de le ramasser ou de le porter. Porter les outils en ayant le doigt sur l'interrupteur ou brancher des outils dont l'interrupteur est en position marche est source d'accidents.
- d) **Retirer toute clé de réglage avant de mettre l'outil électrique en marche.** Une clé laissée fixée sur une partie tournante de l'outil peut donner lieu à des blessures de personnes.
- e) **Ne pas se précipiter. Garder une position et un équilibre adaptés à tout moment.** Cela permet un meilleur contrôle de l'outil dans des situations inattendues.
- f) **S'habiller de manière adaptée. Ne pas porter de vêtements amples ou de bijoux. Garder les cheveux, les vêtements et les gants à distance des parties en mouvement.** Des vêtements amples, des bijoux ou les cheveux longs peuvent être pris dans des parties en mouvement.
- g) **Si des dispositifs sont fournis pour le raccordement d'équipements pour l'extraction et la récupération des poussières, s'assurer qu'ils sont connectés et correctement utilisés.** Utiliser des collecteurs de poussière peut réduire les risques dus aux poussières.

3. Sécurité des personnes

- a) Rester vigilant, regarder ce que vous êtes en train de faire et faire preuve de bon sens dans votre utilisation de l'outil. Ne pas utiliser un outil lorsque vous êtes fatigué ou sous l'emprise de drogues, d'alcool ou de médicaments. Un moment d'inattention en cours d'utilisation d'un outil peut entraîner des blessures graves des personnes.
- b) **Utiliser un équipement de protection individuelle. Toujours porter une protection pour les yeux.** Les équipements de sécurité tels que les masques contre les poussières, les chaussures de sécurité antidérapantes, les casques ou les protections acoustiques utilisés pour les conditions appropriées réduiront les blessures de personnes.

4. Utilisation et entretien de l'outil électrique


- a) **Ne pas forcer l'outil. Utiliser l'outil adapté à votre application.** L'outil électrique adapté réalise mieux le travail et de manière plus sûre au régime pour lequel il a été construit.
- b) **Ne pas utiliser l'outil électrique si l'interrupteur ne permet pas de passer de l'état de marche à arrêt et inversement.** Tout outil électrique qui ne peut pas être commandé par l'interrupteur est dangereux et il faut le réparer.
- c) **Débrancher la fiche de la source d'alimentation en courant et/ou le bloc de batteries de l'outil avant tout réglage, changement d'accessoires ou avant de ranger l'outil.** De telles mesures de sécurité préventives réduisent le risque de démarrage accidentel de l'outil.

- d) Conserver les outils à l'arrêt hors de la portée des enfants. Ne pas permettre à des personnes ne connaissant pas l'outil ou les présentes instructions de le faire fonctionner. Les outils sont dangereux entre les mains d'utilisateurs novices.
- e) Observez la maintenance de l'outil. Vérifier qu'il n'y a pas de mauvais alignement ou de blocage des parties mobiles, des pièces cassées ou toute autre condition pouvant affecter le fonctionnement de l'outil. En cas de dommages, faire réparer l'outil avant de l'utiliser. De nombreux accidents sont dus à des outils mal entretenus.
- f) Garder affûtés et propres les outils permettant de couper. Des outils destinés à couper correctement entretenus avec des pièces coupantes tranchantes sont moins susceptibles de bloquer et sont plus faciles à contrôler.
- g) Utiliser l'outil, les accessoires et les lames etc., conformément à ces instructions, en tenant compte des conditions de travail et du travail à réaliser. L'utilisation de l'outil pour des opérations différentes de celles prévues pourrait donner lieu à des situations dangereuses.

5. Service après-vente

- a) Faire entretenir l'outil par un réparateur qualifié utilisant uniquement des pièces de rechange identiques. Cela assurera que la sécurité de l'outil est maintenue.

Consignes de sécurité spécifiques aux marteaux perforateurs

-  Portez une protection auditive. L'exposition au bruit peut provoquer une perte d'acuité auditive.
- Utilisez la poignée supplémentaire fournie avec l'appareil. La perte de contrôle peut entraîner des blessures.

- Tenez l'outil au niveau de ses surfaces de préhension isolées en cas d'exécution de travaux où l'outil peut entrer en contact avec des câbles électriques dissimulés ou son propre cordon d'alimentation. Le contact avec un câble électrique sous tension peut également mettre les parties métalliques de l'appareil sous tension et provoquer un choc électrique.



- Portez un masque anti-poussières.

⚠ AVERTISSEMENT ! POUSSIÈRES TOXIQUES !

- ▶ Le traitement de poussières nocives / toxiques représente un danger pour la santé de l'utilisateur ou des personnes se trouvant à proximité.

■ ATTENTION AUX LIGNES/CONDUITES ! DANGER !

Veiller à ne pas entrer en contact avec des lignes électriques, conduites de gaz ou d'eau lors de travaux effectués avec l'outil électrique. Si nécessaire, vérifiez avec un détecteur de lignes/conduites avant de percer un mur ou d'y pratiquer une saignée.

Accessoires/équipements supplémentaires d'origine

- Utilisez uniquement les accessoires et équipements supplémentaires spécifiés dans le mode d'emploi ou dont le logement est compatible avec l'appareil.

Mise en service

Poignée supplémentaire

REMARQUE

- ▶ Pour des raisons de sécurité, cet appareil doit être uniquement utilisé avec une poignée supplémentaire ⑤ montée.
- ◆ Desserrez la poignée supplémentaire ⑤ en tournant dans le sens horaire (voir volet dépliant).
- ◆ Tourner la poignée supplémentaire ⑤ jusque sur la position souhaitée.

- ◆ Resserrer la poignée supplémentaire **5** sur sa nouvelle position en tournant dans le sens antihoraire.

Butée de profondeur

- ◆ Desserrez la vis à ailettes **8**.
- ◆ Insérez la butée de profondeur **8a** dans la poignée supplémentaire **5**.
- ◆ Assurez-vous que la denture de la butée de profondeur **8a** soit orientée vers le haut.
- ◆ Sortez la butée de profondeur **8a** jusqu'à ce que la distance longitudinale entre la pointe du foret et la pointe de la butée de profondeur corresponde à la profondeur de perçage désirée.
- ◆ Resserrer la vis à ailettes **8**.

Outil/mandrin :

- ◆ Tirer le manchon de verrouillage **7** vers l'arrière et placer l'outil/ le mandrin à couronne dentée **9** dans le porte-outil **6**.
- ◆ Relâchez le manchon de verrouillage **7**. Cela permet de verrouiller le porte-outil. Vérifiez que le verrouillage est parfait en tirant l'outil. L'outil a un jeu radial lié au système.

Retrait de l'outil/du mandrin :

- ◆ Tirer le manchon de verrouillage **7** de l'outil vers l'arrière.

REMARQUE

Serrer uniformément le foret dans le mandrin à couronne dentée **9** ! Placez la clé à couronne dentée **10** sur les 3 positions du mandrin à couronne dentée **9** et serrez l'outil (par ex. le foret) de manière uniforme.

- ▶ **Serrer l'outil :**
Tournez la clé à couronne dentée **10** dans le sens horaire.
- ▶ **Retirer l'outil :**
Tournez la clé à couronne dentée **10** dans le sens antihoraire.

⚠ AVERTISSEMENT !

- ▶ Ne pas utiliser le mandrin à couronne dentée **9** en mode de perçage avec percussion ou de burinage !

Utilisation

Sélection du mode de fonctionnement

⚠ AVERTISSEMENT !

- ▶ Actionnez le sélecteur de fonction **1** uniquement lorsque l'appareil s'est complètement immobilisé. Un changement de fonction lorsque l'outil est en rotation peut endommager l'appareil.

Sélecteur de fonction :

- ◆ Appuyez sur la touche de déverrouillage **1a** du sélecteur de fonction **1**. Tournez le sélecteur de fonction **1** de sorte que la fonction désirée s'enclenche au niveau du repère fléché :

Fonction	Symbole
Perçer	
Perçage avec percussion	
Burinage	
Ajustement de la position du burin	

Ajuster la position du burin :

Cette fonction permet de tourner l'outil dans la position nécessaire pour procéder au burinage.

- ◆ Tournez le sélecteur de fonction **1** dans la position
- ◆ Tournez l'outil dans le porte-outil **6** dans la position nécessaire.
- ◆ Tournez le sélecteur de fonction **1** dans la position

Présélection de la vitesse

La molette de présélection de vitesse **4** vous permet de présélectionner la vitesse. Niveau 1 (vitesse de rotation basse) jusqu'au niveau 6 (vitesse de rotation élevée)

Définir le réglage correct par un test pratique :

- Niveau 3 – 6 vitesse élevée : pour perforer/ buriner dans le béton ou la pierre
- Niveau 1 – 3 vitesse basse : pour percer dans l'acier ou le bois

Affichage LED

- L'affichage LED vert **3a** s'allume si la fiche secteur est branchée.
- L'affichage LED rouge **3** s'allume si les balais de charbon sont usés.
Terminez le travail et envoyez l'appareil au service après-vente clients.

Allumer et éteindre

Allumer l'appareil :

- ◆ Actionnez l'interrupteur MARCHE/ARRÊT **2**.

Éteindre l'appareil :

- ◆ Relâchez l'interrupteur MARCHE/ARRÊT **2**.

Entretien et nettoyage



AVERTISSEMENT! RISQUE DE BLESSURES ! Avant d'effectuer tous travaux sur l'appareil, éteignez-le et débranchez-le de la prise secteur.

- L'appareil doit toujours être propre, sec et exempt d'huile ou de graisse.
- Pour le nettoyage du boîtier, utilisez un chiffon sec.
- Nettoyer régulièrement le porte-outil **6**.
- ◆ Tirez pour cela le manchon de verrouillage **7** vers l'arrière et détachez le capuchon anti-poussière du porte-outil **6**.
- ◆ Avant la mise en place de l'outil, graissez légèrement le porte-outil **6**.

AVERTISSEMENT !

- Lorsqu'un remplacement du cordon d'alimentation est nécessaire, il doit être réalisé par le fabricant ou par son représentant pour éviter toute situation dangereuse.

Remplir le boîtier du mécanisme de percussion avec de la graisse

- Vérifiez régulièrement, au moins toutes les 50 heures de service, la présence suffisante de graisse dans le boîtier du mécanisme de percussion.
- ◆ Ouvrez le couvercle **12** du boîtier du mécanisme de percussion à l'aide de la clé à ergots **11**. Toutes les pièces mobiles du mécanisme de percussion doivent être recouvertes d'une couche de graisse.
- ◆ Remettez suffisamment de graisse pour que toutes les pièces de la machine soient complètement recouvertes.
- ◆ Refermez le couvercle **12** du boîtier du mécanisme de percussion à l'aide de la clé à ergots **11**.

Recyclage



L'emballage est constitué de matériaux écologiques que vous pouvez recycler par le biais des services de recyclage locaux.



Ne jetez pas les outils électriques dans les ordures ménagères !

Conformément à la directive européenne 2012/19/EU, les outils électriques usagés doivent faire l'objet d'un tri et d'un recyclage respectueux de l'environnement.

Renseignez-vous auprès de votre mairie ou des services de votre commune pour connaître les possibilités de recyclage de votre appareil usagé.



Recyclez l'emballage d'une manière respectueuse de l'environnement. Observez le marquage sur les différents matériaux d'emballage et triez-les séparément si nécessaire. Les matériaux d'emballage sont repérés par des abréviations (a) et des numéros (b) qui ont la signification suivante :

- 1-7 : Plastiques,
- 20-22 : Papier et carton,
- 80-98 : Matériaux composites



Renseignez-vous auprès de votre commune ou des services administratifs de votre ville pour connaître les possibilités de recyclage du produit usagé.



Le produit recyclable doit être trié ou rapporté dans un point de collecte pour être recyclé.

Garantie de Kompennass Handels GmbH

Chère cliente, cher client,

Cet appareil est garanti 3 ans à partir de la date d'achat. Si ce produit venait à présenter des vices, vous disposez de droits légaux face au vendeur de ce produit. Vos droits légaux ne sont pas restreints par notre garantie présentée ci-dessous.

Conditions de garantie

La période de garantie débute à la date de l'achat. Veuillez bien conserver le ticket de caisse d'origine. Ce document servira de preuve d'achat.

Si dans un délai de trois ans suivant la date d'achat de ce produit, un vice de matériel ou de fabrication venait à apparaître, le produit sera réparé ou remplacé gratuitement par nos soins, selon notre choix. Cette prestation de garantie nécessite dans un délai de trois ans la présentation de l'appareil défectueux et du justificatif d'achat (ticket de caisse) ainsi que la description brève du vice et du moment de son apparition.

Si le vice est couvert par notre garantie, vous recevrez le produit réparé ou un nouveau produit en retour. Aucune nouvelle période de garantie ne débute avec la réparation ou l'échange du produit.

Période de garantie et réclamation légale pour vices cachés

L'exercice de la garantie ne prolonge pas la période de garantie. Cette disposition s'applique également aux pièces remplacées ou réparées. Les dommages et vices éventuellement déjà présents à l'achat doivent être signalés immédiatement après le déballage. Toute réparation survenant après la période sous garantie fera l'objet d'une facturation.

Étendue de la garantie

L'appareil a été fabriqué avec soin conformément à des directives de qualité strictes et consciencieusement contrôlé avant sa livraison.

La prestation de garantie est valable pour des vices de matériel et de fabrication. Cette garantie ne s'étend pas aux pièces du produit qui sont exposées à une usure normale et peuvent de ce fait être considérées comme pièces d'usure, ni aux détériorations de pièces fragiles, par ex. connecteur, accu, moules ou pièces en verre.

Cette garantie devient caduque si le produit est détérioré, utilisé ou entretenu de manière non conforme. Toutes les instructions listées dans le manuel d'utilisation doivent être exactement respectées pour une utilisation conforme du produit. Des buts d'utilisation et actions qui sont déconseillés dans le manuel d'utilisation, ou dont vous êtes avertis doivent également être évités.

Le produit est uniquement destiné à un usage privé et ne convient pas à un usage professionnel.

La garantie est annulée en cas d'entretien incorrect et inapproprié, d'usage de la force et en cas d'intervention non réalisée par notre centre de service après-vente agréé.

Article L211-16 du Code de la consommation

Lorsque l'acheteur demande au vendeur, pendant le cours de la garantie commerciale qui lui a été consentie lors de l'acquisition ou de la réparation d'un bien meuble, une remise en état couverte par la garantie, toute période d'immobilisation d'au moins sept jours vient s'ajouter à la durée de la garantie qui restait à courir. Cette période court à compter de la demande d'intervention de l'acheteur ou de la mise à disposition pour réparation du bien en cause, si cette mise à disposition est postérieure à la demande d'intervention.

Indépendamment de la garantie commerciale souscrite, le vendeur reste tenu des défauts de conformité du bien et des vices rédhibitoires dans les conditions prévues aux articles L211-4 à L211-13 du Code de la consommation et aux articles 1641 à 1648 et 2232 du Code Civil.

Article L211-5 du Code de la consommation

Pour être conforme au contrat, le bien doit :

- 1° Être propre à l'usage habituellement attendu d'un bien semblable et, le cas échéant :
 - correspondre à la description donnée par le vendeur et posséder les qualités que celui-ci a présentées à l'acheteur sous forme d'échantillon ou de modèle ;
 - présenter les qualités qu'un acheteur peut légitimement attendre eu égard aux déclarations publiques faites par le vendeur, par le producteur ou par son représentant, notamment dans la publicité ou l'étiquetage ;
- 2° Ou présenter les caractéristiques définies d'un commun accord par les parties ou être propre à tout usage spécial recherché par l'acheteur, porté à la connaissance du vendeur et que ce dernier a accepté.

Article L211-12 du Code de la consommation

L'action résultant du défaut de conformité se prescrit par deux ans à compter de la délivrance du bien.

Article 1641 du Code civil

Le vendeur est tenu de la garantie à raison des défauts cachés de la chose vendue qui la rendent impropre à l'usage auquel on la destine, ou qui diminuent tellement cet usage que l'acheteur ne l'aurait pas acquise, ou n'en aurait donné qu'un moindre prix, s'il les avait connus.

Article 1648 1er alinéa du Code civil

L'action résultant des vices rédhibitoires doit être intentée par l'acquéreur dans un délai de deux ans à compter de la découverte du vice.

Les pièces détachées indispensables à l'utilisation du produit sont disponibles pendant la durée de la garantie du produit.

Procédure en cas de garantie

Afin de garantir un traitement rapide de votre demande, veuillez suivre les indications suivantes :

- Veuillez avoir à portée de main pour toutes questions le ticket de caisse et la référence article (par ex. IAN 12345) en tant que justificatif de votre achat.
- Vous trouverez la référence sur la plaque signalétique, une gravure, sur la page de garde de votre manuel d'utilisation (en bas à gauche) ou sous forme d'autocollant au dos ou sur le dessous.
- Si des erreurs de fonctionnement ou d'autres vices venaient à apparaître, veuillez d'abord contacter le département service clientèle cité ci-dessous par **téléphone** ou **par e-mail**.
- Vous pouvez ensuite retourner un produit enregistré comme étant défectueux en joignant le ticket de caisse et en indiquant en quoi consiste le vice et quand il est survenu, sans devoir l'affranchir à l'adresse de service après-vente communiquée.

REMARQUE

- ▶ Pour les outils Parkside et Florabest, veuillez ne renvoyer que l'article défectueux, sans accessoire (par ex. sans batterie, mallette de rangement, outils de montage, etc.).



Sur www.lidl-service.com, vous pourrez télécharger ce mode d'emploi et de nombreux autres manuels, vidéos produit et logiciels.

Service après-vente

⚠ AVERTISSEMENT !

- ▶ **Faites réparer vos appareils par le service après-vente ou un électricien et uniquement avec des pièces de rechange d'origine.** Cela assure le maintien de la sécurité de l'appareil.
- ▶ **Confiez toujours le remplacement de la fiche ou du cordon d'alimentation au fabricant de l'appareil ou à son service après-vente.** Cela assure le maintien de la sécurité de l'appareil.

FR Service France

Tel.: 0800 919270

E-Mail: kompennass@lidl.fr

BE Service Belgique

Tel.: 070 270 171 (0,15 EUR/Min.)

E-Mail: kompennass@lidl.be

IAN 298871

Importateur

Veuillez tenir compte du fait que l'adresse suivante n'est pas une adresse de service après-vente. Veuillez d'abord contacter le service mentionné.

KOMPENASS HANDELS GMBH

BURGSTRASSE 21

DE-44867 BOCHUM

ALLEMAGNE

www.kompennass.com

Traduction de la déclaration de conformité originale

Nous soussignés, KOMPERNASS HANDELS GMBH, responsable du document : M. Semi Uguzlu, BURGSTR. 21, DE-44867 BOCHUM, Allemagne, déclarons par la présente que ce produit est en conformité avec les normes, documents normatifs et directives CE suivants :

Directive relative aux machines

(2006 / 42 / CE)

Compatibilité électromagnétique

(2014 / 30 / EU)

Directive relative aux émissions sonores

(2000 / 14 / EC)

(2005 / 88 / EC)

Directive RoHS

(2011 / 65 / EU)*

*La seule responsabilité pour l'établissement de cette déclaration de conformité incombe au fabricant.

L'objet de la déclaration décrit ci-dessus répond aux prescriptions de la directive 2011/65/EU du Parlement européen et du Conseil en date du 8 juin 2011 visant la restriction de l'utilisation de certaines substances dangereuses dans les appareils électriques et électroniques.

Normes harmonisées appliquées :

EN 60745-1:2009/A11:2010

EN 60745-2-6:2010

EN 55014-1:2017

EN 55014-2:2015

EN 61000-3-2:2014

EN 61000-3-3:2013

EN 50581:2012

Désignation du modèle de la machine : Perforateur burineur PBH 1500 E5

Année de fabrication : 02-2018

Numéro de série : IAN 298871

Bochum, le 27/02/2018




Semi Uguzlu

- Responsable qualité -

Sous réserve de modifications techniques à des fins de perfectionnement.

Inhaltsverzeichnis

Einleitung	14
Bestimmungsgemäßer Gebrauch	14
Abgebildete Komponenten	14
Lieferumfang	14
Technische Daten	14
Allgemeine Sicherheitshinweise für Elektrowerkzeuge	15
1. Arbeitsplatz-Sicherheit	15
2. Elektrische Sicherheit	15
3. Sicherheit von Personen	16
4. Verwendung und Behandlung des Elektrowerkzeugs	16
5. Service	17
Gerätespezifische Sicherheitshinweise für Bohrhämmer	17
Originalzubehör/-zusatzgeräte	17
Inbetriebnahme	17
Zusatz-Handgriff	17
Tiefenanschlag	17
Bedienung	18
Betriebsart wählen	18
Drehzahl vorwählen	18
LED-Anzeige	18
Ein- und ausschalten	19
Wartung und Reinigung	19
Entsorgung	19
Garantie der Kompernaß Handels GmbH	20
Service	21
Importeur	21
Original-Konformitätserklärung	21

BOHR- UND MEISSELHAMMER PBH 1500 E5

Einleitung



Wir beglückwünschen Sie zum Kauf Ihres neuen Gerätes. Sie haben sich damit für ein hochwertiges Produkt entschieden. Die Bedienungsanleitung ist Teil dieses Produkts. Sie enthält wichtige Hinweise für Sicherheit, Gebrauch und Entsorgung. Machen Sie sich vor der Benutzung des Produkts mit allen Bedien- und Sicherheitshinweisen vertraut. Benutzen Sie das Produkt nur wie beschrieben und für die angegebenen Einsatzbereiche. Händigen Sie alle Unterlagen bei Weitergabe des Produkts an Dritte mit aus.

Bestimmungsgemäßer Gebrauch

Der Bohrhämmer PBH 1500 E5 (nachfolgend Gerät) ist geeignet zum:

- Hammerbohren in Ziegel, Beton und Gestein
- Meißeln in Beton, Gestein und Verputz
- Bohren in Gestein, Holz und Metall

Jede andere Verwendung oder Veränderung des Gerätes gilt als nicht bestimmungsgemäß und birgt erhebliche Unfallgefahren.

Für aus bestimmungswidriger Verwendung entstandene Schäden übernimmt der Hersteller keine Haftung. Das Gerät ist nicht für den gewerblichen Einsatz bestimmt.

Abgebildete Komponenten

- 1 Funktionswahlschalter
- 1a Entriegelungstaste Funktionswahlschalter
- 2 Ein-/Aus-Schalter
- 3 Rote LED-Anzeige
- 3a Grüne LED-Anzeige
- 4 Stellrad Drehzahlvorwahl
- 5 Zusatz-Handgriff
- 6 Werkzeugaufnahme mit Staubschutzkappe
- 7 Verriegelungshülse
- 8 Flügelschraube
- 8a Tiefenanschlag
- 9 Zahnkranzbohrfutter
- 10 Zahnkranzschlüssel (ZKS)
- 11 Stirnlochschlüssel
- 12 Deckel des Schlagwerkgehäuses

Lieferumfang

- 1 Bohr- und Meißelhammer PBH 1500 E5
- 1 Zusatz-Handgriff
- 3 SDS-Bohrer (siehe Abb. B)
- 1 Flachmeißel (siehe Abb. B)
- 1 Spitzmeißel (siehe Abb. B)
- 1 Metalltiefenanschlag
- 1 Zahnkranzbohrfutter für Rundschaftbohrer (siehe Abb. A)
- 1 Zahnkranzschlüssel (siehe Abb. A)
- 1 Stirnlochschlüssel (siehe Abb. C)
- 1 Tragekoffer
- 1 Bedienungsanleitung

Technische Daten

Nennaufnahme:	1500 W
Nennspannung:	230 V ~ 50 Hz (Wechselstrom)
Leerlaufdrehzahl:	n_0 0-800 min ⁻¹
Schlagzahl:	0-3900 min ⁻¹
Schlagenergie:	5 J
Max. Bohrdurchmesser:	13 mm für Stahl 40 mm für Holz 32 mm für Beton
Schutzklasse:	II/□ (Doppelisolierung)

Geräuschemissionswert:

Messwert für Geräusch ermittelt entsprechend EN 60745. Der A-bewertete Geräuschpegel des Elektrowerkzeugs beträgt typischerweise:

Bohrhämmer:

Schalldruckpegel:	$L_{PA} = 91,7$ dB (A)
Unsicherheit K:	3 dB
Schallleistungspegel:	$L_{WA} = 102,7$ dB (A)
Unsicherheit K:	3 dB

Meißeln:

Schalldruckpegel:	$L_{PA} = 89,7$ dB (A)
Unsicherheit K:	3 dB
Schallleistungspegel:	$L_{WA} = 103,7$ dB (A)
Unsicherheit K:	3 dB



Garantierter Schallleistungspegel
 L_{WA} in dB.

Schwingungsgesamtwert:

Schwingungsgesamtwerte (Vektorsumme dreier Richtungen) ermittelt entsprechend EN 60745:

Bohrhämmer in

Beton: $a_{h(HD)} = 9,9 \text{ m/s}^2$, $K = 1,5 \text{ m/s}^2$

Meißeln: $a_{h(ChEq)} = 18,5 \text{ m/s}^2$, $K = 1,5 \text{ m/s}^2$

WARNUNG!

- ▶ Der in diesen Anweisungen angegebene Schwingungspegel ist entsprechend einem in EN 60745 genormten Messverfahren gemessen worden und kann für den Gerätevergleich verwendet werden. Der angegebene Schwingungsemissionswert kann auch zu einer einleitenden Einschätzung der Aussetzung verwendet werden. Der Schwingungspegel wird sich entsprechend dem Einsatz des Elektrowerkzeugs verändern und kann in manchen Fällen über dem in diesen Anweisungen angegebenen Wert liegen.

HINWEIS

- ▶ Versuchen Sie, die Belastung durch Vibrationen so gering wie möglich zu halten. Beispielhafte Maßnahmen zur Verringerung der Vibrationsbelastung sind das Tragen von Handschuhen beim Gebrauch des Werkzeugs und die Begrenzung der Arbeitszeit. Dabei sind alle Anteile des Betriebszyklus zu berücksichtigen (beispielsweise Zeiten, in denen das Elektrowerkzeug abgeschaltet ist, und solche, in denen es zwar eingeschaltet ist, aber ohne Belastung läuft).



Allgemeine Sicherheitshinweise für Elektrowerkzeuge

WARNUNG!

- ▶ **Lesen Sie alle Sicherheitshinweise und Anweisungen.** Versäumnisse bei der Einhaltung der Sicherheitshinweise und Anweisungen können elektrischen Schlag, Brand und/oder schwere Verletzungen verursachen.

Bewahren Sie alle Sicherheitshinweise und Anweisungen für die Zukunft auf.

Der in den Sicherheitshinweisen verwendete Begriff „Elektrowerkzeug“ bezieht sich auf netzbetriebene Elektrowerkzeuge (mit Netzkabel) und auf akkubetriebene Elektrowerkzeuge (ohne Netzkabel).

1. Arbeitsplatz-Sicherheit

- a) **Halten Sie Ihren Arbeitsbereich sauber und gut beleuchtet.** Unordnung und unbeleuchtete Arbeitsbereiche können zu Unfällen führen.
- b) **Arbeiten Sie mit dem Elektrowerkzeug nicht in explosionsgefährdeter Umgebung, in der sich brennbare Flüssigkeiten, Gase oder Stäube befinden.** Elektrowerkzeuge erzeugen Funken, die den Staub oder die Dämpfe entzünden können.
- c) **Halten Sie Kinder und andere Personen während der Benutzung des Elektrowerkzeugs fern.** Bei Ablenkung können Sie die Kontrolle über das Gerät verlieren.

2. Elektrische Sicherheit

- a) **Der Anschlussstecker des Elektrowerkzeuges muss in die Steckdose passen. Der Stecker darf in keiner Weise verändert werden.** Verwenden Sie keine Adapterstecker gemeinsam mit schutzgeerdeten Elektrowerkzeugen. Unveränderte Stecker und passende Steckdosen verringern das Risiko eines elektrischen Schlages.
- b) **Vermeiden Sie Körperkontakt mit geerdeten Oberflächen, wie von Rohren, Heizungen, Herden und Kühlschränken.** Es besteht ein erhöhtes Risiko durch elektrischen Schlag, wenn Ihr Körper geerdet ist.

- c) Halten Sie Elektrowerkzeuge von Regen oder Nässe fern. Das Eindringen von Wasser in ein Elektrogerät erhöht das Risiko eines elektrischen Schlages.
- d) Zweckentfremden Sie das Kabel nicht, um das Elektrowerkzeug zu tragen, aufzuhängen oder um den Stecker aus der Steckdose zu ziehen. Halten Sie das Kabel fern von Hitze, Öl, scharfen Kanten oder sich bewegenden Geräteteilen. Beschädigte oder verwickelte Kabel erhöhen das Risiko eines elektrischen Schlages.
- e) Wenn Sie mit einem Elektrowerkzeug im Freien arbeiten, verwenden Sie nur Verlängerungskabel, die auch für den Außenbereich zugelassen sind. Die Anwendung eines für den Außenbereich geeigneten Verlängerungskabels verringert das Risiko eines elektrischen Schlages.
- f) Wenn der Betrieb des Elektrowerkzeuges in feuchter Umgebung nicht vermeidbar ist, verwenden Sie einen Fehlerstromschutzschalter. Der Einsatz eines Fehlerstromschutzschalters vermindert das Risiko eines elektrischen Schlages.
- d) Entfernen Sie Einstellwerkzeuge oder Schraubenschlüssel, bevor Sie das Elektrowerkzeug einschalten. Ein Werkzeug oder Schlüssel, der sich in einem drehenden Geräteteil befindet, kann zu Verletzungen führen.
- e) Vermeiden Sie eine abnormale Körperhaltung. Sorgen Sie für einen sicheren Stand und halten Sie jederzeit das Gleichgewicht. Dadurch können Sie das Elektrowerkzeug in unerwarteten Situationen besser kontrollieren.
- f) Tragen Sie geeignete Kleidung. Tragen Sie keine weite Kleidung oder Schmuck. Halten Sie Haare, Kleidung und Handschuhe fern von sich bewegenden Teilen. Lockere Kleidung, Schmuck oder lange Haare können von sich bewegenden Teilen erfasst werden.
- g) Wenn Staubabsaug- und -auffangeinrichtungen montiert werden können, vergewissern Sie sich, dass diese angeschlossen sind und richtig verwendet werden. Die Verwendung einer Staubabsaugung kann Gefährdungen durch Staub verringern.

3. Sicherheit von Personen

- a) Seien Sie stets aufmerksam, achten Sie darauf, was Sie tun und gehen Sie mit Vernunft an die Arbeit mit einem Elektrowerkzeug. Benutzen Sie kein Elektrowerkzeug, wenn Sie müde sind oder unter dem Einfluss von Drogen, Alkohol oder Medikamenten stehen. Ein Moment der Unachtsamkeit beim Gebrauch des Elektrowerkzeuges kann zu ernsthaften Verletzungen führen.
- b) Tragen Sie persönliche Schutzausrüstung und immer eine Schutzbrille. Das Tragen persönlicher Schutzausrüstung wie Staubmaske, rutschfeste Sicherheitsschuhe, Schutzhelm oder Gehörschutz, je nach Art und Einsatz des Elektrowerkzeuges, verringert das Risiko von Verletzungen.
- c) Vermeiden Sie eine unbeabsichtigte Inbetriebnahme. Vergewissern Sie sich, dass das Elektrowerkzeug ausgeschaltet ist, bevor Sie es an die Stromversorgung und/oder den Akku anschließen, es aufnehmen oder tragen. Wenn Sie beim Tragen des Elektrowerkzeuges den Finger am Schalter haben oder das Gerät bereits eingeschaltet an die Stromversorgung anschließen, kann dies zu Unfällen führen.
- a) Überlasten Sie das Gerät nicht. Verwenden Sie für Ihre Arbeit das dafür bestimmte Elektrowerkzeug. Mit dem passenden Elektrowerkzeug arbeiten Sie besser und sicherer im angegebenen Leistungsbereich.
- b) Benutzen Sie kein Elektrowerkzeug, dessen Schalter defekt ist. Ein Elektrowerkzeug, das sich nicht mehr ein- oder ausschalten lässt, ist gefährlich und muss repariert werden.
- c) Ziehen Sie den Stecker aus der Steckdose und/oder entfernen Sie den Akku, bevor Sie Geräteeinstellungen vornehmen, Zubehörteile wechseln oder das Gerät weglegen. Diese Vorsichtsmaßnahme verhindert den unbeabsichtigten Start des Elektrowerkzeuges.
- d) Bewahren Sie unbenutzte Elektrowerkzeuge außerhalb der Reichweite von Kindern auf. Lassen Sie Personen das Gerät nicht benutzen, die mit diesem nicht vertraut sind oder diese Anweisungen nicht gelesen haben. Elektrowerkzeuge sind gefährlich, wenn sie von unerfahrenen Personen benutzt werden.


4. Verwendung und Behandlung des Elektrowerkzeugs

- e) Pflegen Sie Elektrowerkzeuge mit Sorgfalt. Kontrollieren Sie, ob bewegliche Teile einwandfrei funktionieren und nicht klemmen, ob Teile gebrochen oder so beschädigt sind, dass die Funktion des Elektrowerkzeuges beeinträchtigt ist. Lassen Sie beschädigte Teile vor dem Einsatz des Gerätes reparieren. Viele Unfälle haben ihre Ursache in schlecht gewarteten Elektrowerkzeugen.
- f) Halten Sie Schneidwerkzeuge scharf und sauber. Sorgfältig gepflegte Schneidwerkzeuge mit scharfen Schneidkanten verkleben sich weniger und sind leichter zu führen.
- g) Verwenden Sie Elektrowerkzeug, Zubehör, Einsatzwerkzeuge usw. entsprechend diesen Anweisungen. Berücksichtigen Sie dabei die Arbeitsbedingungen und die auszuführende Tätigkeit. Der Gebrauch von Elektrowerkzeugen für andere als die vorgesehenen Anwendungen kann zu gefährlichen Situationen führen.

5. Service

- a) Lassen Sie Ihr Elektrowerkzeug nur von qualifiziertem Fachpersonal und nur mit Original-Ersatzteilen reparieren. Damit wird sichergestellt, dass die Sicherheit des Elektrowerkzeugs erhalten bleibt.

Gerätespezifische Sicherheitshinweise für Bohrhämmer

-  Tragen Sie Gehörschutz. Die Einwirkung von Lärm kann Gehörverlust bewirken.
- Benutzen Sie mit dem Gerät gelieferten Zusatzhandgriff. Der Verlust der Kontrolle kann zu Verletzungen führen.
- Halten Sie das Gerät an den isolierten Griffflächen, wenn Sie Arbeiten ausführen, bei denen das Einsatzwerkzeug verborgene Stromleitungen oder das eigene Netzkabel treffen kann. Der Kontakt mit einer spannungsführenden Leitung kann auch metallene Geräteteile unter Spannung setzen und zu einem elektrischen Schlag führen.
-  Tragen Sie eine Staubschutzmaske.

WARNUNG! GIFTIGE STÄUBE!

- ▶ Das Bearbeiten von schädlichen / giftigen Stäuben stellt eine Gesundheitsgefährdung für die Bedienperson oder in der Nähe befindliche Personen dar.

■ **ACHTUNG LEITUNGEN! GEFAHR!**

Vergewissern Sie sich, dass Sie nicht auf Strom-, Gas- oder Wasserleitungen stoßen, wenn Sie mit dem Elektrowerkzeug arbeiten. Prüfen Sie ggf. mit einem Leitungssucher, bevor Sie in eine Wand bohren bzw. diese aufschlitzen.

Originalzubehör / -zusatzgeräte

- Benutzen Sie nur Zubehör und Zusatzgeräte, die in der Bedienungsanleitung angegeben sind bzw. deren Aufnahme mit dem Gerät kompatibel ist.

Inbetriebnahme

Zusatz-Handgriff

HINWEIS

- ▶ Aus Sicherheitsgründen dürfen Sie dieses Gerät nur mit montiertem Zusatz-Handgriff **5** verwenden.
- ◆ Lösen Sie den Zusatz-Handgriff **5** durch Drehen im Uhrzeigersinn (siehe Ausklappseite).
- ◆ Drehen Sie den Zusatz-Handgriff **5** in die gewünschte Position.
- ◆ Ziehen Sie den Zusatz-Handgriff **5** durch Drehen gegen den Uhrzeigersinn in der neuen Position wieder fest.

Tiefenanschlag

- ◆ Öffnen Sie die Flügelschraube **8**.
- ◆ Setzen Sie den Tiefenanschlag **8a** in den Zusatz-Handgriff **5** ein.
- ◆ Achten Sie darauf, dass die Zahnung des Tiefenanschlages **8a** nach oben zeigt.
- ◆ Ziehen Sie den Tiefenanschlag **8a** so weit heraus, dass der Abstand zwischen der Spitze des Bohrers und der Spitze des Tiefenanschlages der gewünschten Bohrtiefe entspricht.
- ◆ Drehen Sie die Flügelschraube **8** wieder fest.

Werkzeug/Bohrfutter:

- ◆ Ziehen Sie die Verriegelungshülse **7** nach hinten und setzen Sie das Werkzeug/Zahnkranzbohrfutter **9** in die Werkzeugaufnahme **6** ein.
- ◆ Lassen Sie die Verriegelungshülse **7** los. Dadurch wird die Aufnahme verriegelt. Überprüfen Sie durch Ziehen des Werkzeugs die einwandfreie Verriegelung. Das Werkzeug hat systembedingt ein radiales Spiel.

Werkzeug/Bohrfutter entnehmen:

- ◆ Ziehen Sie die Verriegelungshülse **7** des Werkzeugs nach hinten.

HINWEIS

Bohrer im Zahnkranzbohrfutter **9** gleichmäßig spannen! Setzen Sie dazu den Zahnkranzschlüssel **10** umlaufend an alle 3 Positionen am Zahnkranzbohrfutter **9** an und spannen Sie das Werkzeug (z.B. Bohrer) gleichmäßig fest.

- ▶ **Werkzeug spannen:**
Drehen Sie den Zahnkranzschlüssel **10** im Uhrzeigersinn.
- ▶ **Werkzeug entnehmen:**
Drehen Sie den Zahnkranzschlüssel **10** gegen den Uhrzeigersinn.

⚠ WARNUNG!

- ▶ Benutzen Sie das Zahnkranzbohrfutter **9** nicht im Hammerbohr- oder Meißelbetrieb!

Bedienung





Betriebsart wählen

⚠ WARNUNG!

- ▶ Betätigen Sie den Funktionswahlschalter **1** erst, wenn das Gerät zum völligen Stillstand gekommen ist. Ein Umschalten der Funktion bei sich drehendem Werkzeug kann das Gerät beschädigen.



Funktionswahlschalter:

- ◆ Drücken und halten Sie die Entriegelungstaste **1a** des Funktionswahlschalters **1**. Drehen Sie den Funktionswahlschalter **1** so, dass die gewünschte Funktion an der Pfeil-Markierung einrastet:

Funktion	Symbol
Bohren	
Hammerbohren	
Meißeln	
Meißelposition-Verstellung	

Meißelposition verstellen:

Sie können mit dieser Funktion das Werkzeug für den Meißelvorgang in die erforderliche Position drehen.

- ◆ Drehen Sie den Funktionswahlschalter **1** in die Position .
- ◆ Drehen Sie das Werkzeug in der Werkzeugaufnahme **6** in die erforderliche Position.
- ◆ Drehen Sie für den Meißelvorgang den Funktionswahlschalter **1** in die Position .

Drehzahl vorwählen

Mit dem Stellrad zur Drehzahlvorwahl **4** können Sie die Drehzahl vorwählen. Stufe 1 (niedrige Drehzahl) bis Stufe 6 (hohe Drehzahl)

Ermitteln Sie die richtige Einstellung durch einen praktischen Test:

- Stufe 3 - 6: hohe Drehzahl: zum Hammerbohren/Meißeln in Beton oder Stein
- Stufe 1 - 3: niedrige Drehzahl: zum Bohren in Stahl oder Holz

LED-Anzeige

- Die grüne LED-Anzeige **3a** leuchtet auf, wenn der Netzstecker eingesteckt ist.
- Die rote LED-Anzeige **3** leuchtet auf, wenn die Kohlebürsten abgenutzt sind. Beenden Sie alle Arbeiten und senden Sie das Gerät an den Kunden-Service.

Ein- und ausschalten

Gerät einschalten:

- ◆ Drücken Sie den EIN-/AUS-Schalter **2**.

Gerät ausschalten:

- ◆ Lassen Sie den EIN-/AUS-Schalter **2** los.

Wartung und Reinigung



WARNUNG! VERLETZUNGSGEFAHR!
Schalten Sie vor allen Arbeiten am Gerät das Gerät aus und ziehen Sie den Netzstecker.

- Das Gerät muss stets sauber, trocken und frei von Öl oder Schmierfetten sein.
- Verwenden Sie zum Reinigen des Gehäuses ein trockenes Tuch.
- Säubern Sie regelmäßig die Werkzeugaufnahme **6**.
- ◆ Ziehen Sie dazu die Verriegelungshülse **7** nach hinten und ziehen Sie die Staubschutzkappe von der Werkzeugaufnahme **6** ab.
- ◆ Fetten Sie vor dem Einsetzen des Werkzeugs die Werkzeugaufnahme **6** leicht ein.

⚠️ WARNUNG!

- Wenn ein Ersatz der Anschlussleitung erforderlich ist, dann ist dies vom Hersteller oder seinem Vertreter auszuführen, um Sicherheitsgefährdungen zu vermeiden.

Schlagwerkgehäuse mit Schmierfett befüllen

- Überprüfen Sie regelmäßig, mindestens alle 50 Betriebsstunden, ob genügend Schmierfett im Schlagwerkgehäuse ist.
- ◆ Öffnen Sie den Deckel **12** des Schlagwerkgehäuses mit Hilfe des Stirnlochschlüssels **11**.
Alle beweglichen Maschinenteile des Schlagwerks müssen mit einer Schmierfettschicht bedeckt sein.
- ◆ Füllen Sie genügend Schmierfett nach, bis alle Maschinenteile vollständig bedeckt sind.
- ◆ Schließen Sie den Deckel **12** des Schlagwerkgehäuses mit Hilfe des Stirnlochschlüssels **11**.

Entsorgung



Die Verpackung besteht aus umweltfreundlichen Materialien, die Sie über die örtlichen Recyclingstellen entsorgen können.



Werfen Sie Elektrowerkzeuge nicht in den Hausmüll!

Gemäß Europäischer Richtlinie 2012/19/EU müssen verbrauchte Elektrowerkzeuge getrennt gesammelt und einer umweltgerechten Wiederverwertung zugeführt werden.

Möglichkeiten zur Entsorgung des ausgedienten Gerätes erfahren Sie bei Ihrer Gemeinde- oder Stadtverwaltung.



Entsorgen Sie die Verpackung umweltgerecht.

Beachten Sie die Kennzeichnung auf den verschiedenen Verpackungsmaterialien und trennen Sie diese gegebenenfalls gesondert. Die Verpackungsmaterialien sind gekennzeichnet mit Abkürzungen (a) und Ziffern (b) mit folgender Bedeutung:

1–7: Kunststoffe,
20–22: Papier und Pappe,
80–98: Verbundstoffe



Möglichkeiten zur Entsorgung des ausgedienten Produkts erfahren Sie bei Ihrer Gemeinde- oder Stadtverwaltung.

Garantie der Kompernaß Handels GmbH

Sehr geehrte Kundin, sehr geehrter Kunde,
Sie erhalten auf dieses Gerät 3 Jahre Garantie ab Kaufdatum. Im Falle von Mängeln dieses Produkts stehen Ihnen gegen den Verkäufer des Produkts gesetzliche Rechte zu. Diese gesetzlichen Rechte werden durch unsere im Folgenden dargestellte Garantie nicht eingeschränkt.

Garantiebedingungen

Die Garantiefrist beginnt mit dem Kaufdatum. Bitte bewahren Sie den Original-Kassenbon gut auf. Diese Unterlage wird als Nachweis für den Kauf benötigt. Tritt innerhalb von drei Jahren ab dem Kaufdatum dieses Produkts ein Material- oder Fabrikationsfehler auf, wird das Produkt von uns – nach unserer Wahl – für Sie kostenlos repariert oder ersetzt. Diese Garantieleistung setzt voraus, dass innerhalb der Drei-Jahres-Frist das defekte Gerät und der Kaufbeleg (Kassenbon) vorgelegt und schriftlich kurz beschrieben wird, worin der Mangel besteht und wann er aufgetreten ist. Wenn der Defekt von unserer Garantie gedeckt ist, erhalten Sie das reparierte oder ein neues Produkt zurück. Mit Reparatur oder Austausch des Produkts beginnt kein neuer Garantiezeitraum.

Garantiezeit und gesetzliche Mängelansprüche

Die Garantiezeit wird durch die Gewährleistung nicht verlängert. Dies gilt auch für ersetzte und reparierte Teile. Eventuell schon beim Kauf vorhandene Schäden und Mängel müssen sofort nach dem Auspacken gemeldet werden. Nach Ablauf der Garantiezeit anfallende Reparaturen sind kostenpflichtig.

Garantieumfang

Das Gerät wurde nach strengen Qualitätsrichtlinien sorgfältig produziert und vor Auslieferung gewissenhaft geprüft. Die Garantieleistung gilt für Material- oder Fabrikationsfehler. Diese Garantie erstreckt sich nicht auf Produktteile, die normaler Abnutzung ausgesetzt sind und daher als Verschleißteile angesehen werden können oder für Beschädigungen an zerbrechlichen Teilen, z. B. Schalter, Akkus, Backformen oder Teile die aus Glas gefertigt sind. Diese Garantie verfällt, wenn das Produkt beschädigt, nicht sachgemäß benutzt oder gewartet wurde. Für eine sachgemäße Benutzung des Produkts sind alle in der Bedienungsanleitung aufgeführten Anweisungen genau einzuhalten. Verwendungszwecke und Handlungen, von denen in der Bedienungsanleitung abgeraten oder vor denen gewarnt wird, sind unbedingt zu vermeiden.

Das Produkt ist nur für den privaten und nicht für den gewerblichen Gebrauch bestimmt. Bei missbräuchlicher und unsachgemäßer Behandlung, Gewaltanwendung und bei Eingriffen, die nicht von unserer autorisierten Service-Niederlassung vorgenommen wurden, erlischt die Garantie.

Abwicklung im Garantiefall

Um eine schnelle Bearbeitung ihres Anliegens zu gewährleisten, folgen Sie bitte den folgenden Hinweisen:

- Bitte halten Sie für alle Anfragen den Kassenbon und die Artikelnummer (z. B. IAN 12345) als Nachweis für den Kauf bereit.
- Die Artikelnummer entnehmen Sie bitte dem Typenschild, einer Gravur, auf dem Titelblatt ihrer Anleitung (unten links) oder als Aufkleber auf der Rück- oder Unterseite.
- Sollten Funktionsfehler oder sonstige Mängel auftreten, kontaktieren Sie zunächst die nachfolgend benannte Serviceabteilung **telefonisch** oder per **E-Mail**.
- Ein als defekt erfasstes Produkt können Sie dann unter Beifügung des Kaufbelegs (Kassenbon) und der Angabe, worin der Mangel besteht und wann er aufgetreten ist, für Sie portofrei an die Ihnen mitgeteilte Service-Anschrift übersenden.

HINWEIS

- ▶ Bei Parkside und Florabest Werkzeugen senden Sie bitte ausschließlich den defekten Artikel ohne Zubehör (z. B. Akku, Aufbewahrungskoffer, Montagewerkzeuge, etc) ein.



Auf www.lidl-service.com können Sie diese und viele weitere Handbücher, Produktvideos und Software herunterladen.

Service

⚠️ WARNUNG!

- ▶ Lassen Sie Ihre Geräte von der Servicestelle oder einer Elektrofachkraft und nur mit Original-Ersatzteilen reparieren. Damit wird sichergestellt, dass die Sicherheit des Gerätes erhalten bleibt.
- ▶ Lassen Sie den Austausch des Steckers oder der Netzleitung immer vom Hersteller des Gerätes oder seinem Kundendienst ausführen. Damit wird sichergestellt, dass die Sicherheit des Gerätes erhalten bleibt.

DE Service Deutschland
Tel.: 0800 5435 111 (Kostenfrei aus dem dt. Festnetz/Mobilfunknetz)
E-Mail: kompernass@lidl.de

AT Service Österreich
Tel.: 0820 201 222 (0,15 EUR/Min.)
E-Mail: kompernass@lidl.at

CH Service Schweiz
Tel.: 0842 665566 (0,08 CHF/Min., Mobilfunk max. 0,40 CHF/Min.)
E-Mail: kompernass@lidl.ch

IAN 298871

Importeur

KOMPERNASS HANDELS GMBH
BURGSTRASSE 21
DE - 44867 BOCHUM
GERMANY
www.kompernass.com

Original-Konformitätserklärung

Wir, KOMPERNASS HANDELS GMBH, Dokumentenverantwortlicher: Herr Semi Uguzlu, BURGSTR. 21, DE - 44867 BOCHUM, Deutschland, erklären hiermit, dass dieses Produkt mit den folgenden Normen, normativen Dokumenten und EG-Richtlinien übereinstimmt:

Maschinenrichtlinie (2006 / 42 / EG)

Elektromagnetische Verträglichkeit (2014 / 30 / EU)

Richtlinie für Geräuschemission (2000 / 14 / EC)

(2005 / 88 / EC)

RoHS Richtlinie (2011 / 65 / EU)*

*Die alleinige Verantwortung für die Ausstellung dieser Konformitätserklärung trägt der Hersteller. Der oben beschriebene Gegenstand der Erklärung erfüllt die Vorschriften der Richtlinie 2011/65/EU des Europäischen Parlaments und des Rates vom 8. Juni 2011 zur Beschränkung der Verwendung bestimmter gefährlicher Stoffe in Elektro- und Elektronikgeräten.

Angewandte harmonisierte Normen:

- EN 60745-1:2009/A11:2010
- EN 60745-2-6:2010
- EN 55014-1:2017
- EN 55014-2:2015
- EN 61000-3-2:2014
- EN 61000-3-3:2013
- EN 50581:2012

Typbezeichnung der Maschine:

Bohr- und Meißelhammer PBH 1500 E5

Herstellungsjahr: 02-2018

Seriennummer: IAN 298871

Bochum, 27.02.2018



Semi Uguzlu
- Qualitätsmanager -
Technische Änderungen im Sinne der Weiterentwicklung sind vorbehalten.



KOMPERNASS HANDELS GMBH

BURGSTRASSE 21
DE-44867 BOCHUM
GERMANY
www.kompernass.com

Version des informations - Stand der Informationen:
04/2018 · Ident.-No.: PBH1500E5-022018-2

IAN 298871