



www.lidl-service.com



BOHR- UND MEISSELHAMMER PBH 1500 E5

DE AT CH

BOHR- UND MEISSELHAMMER

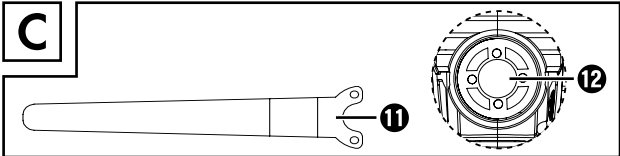
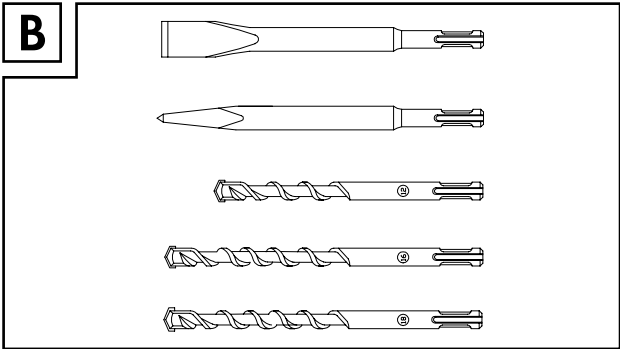
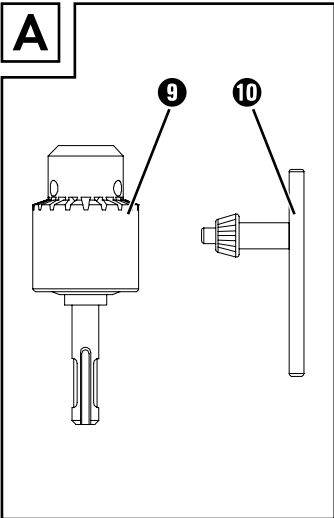
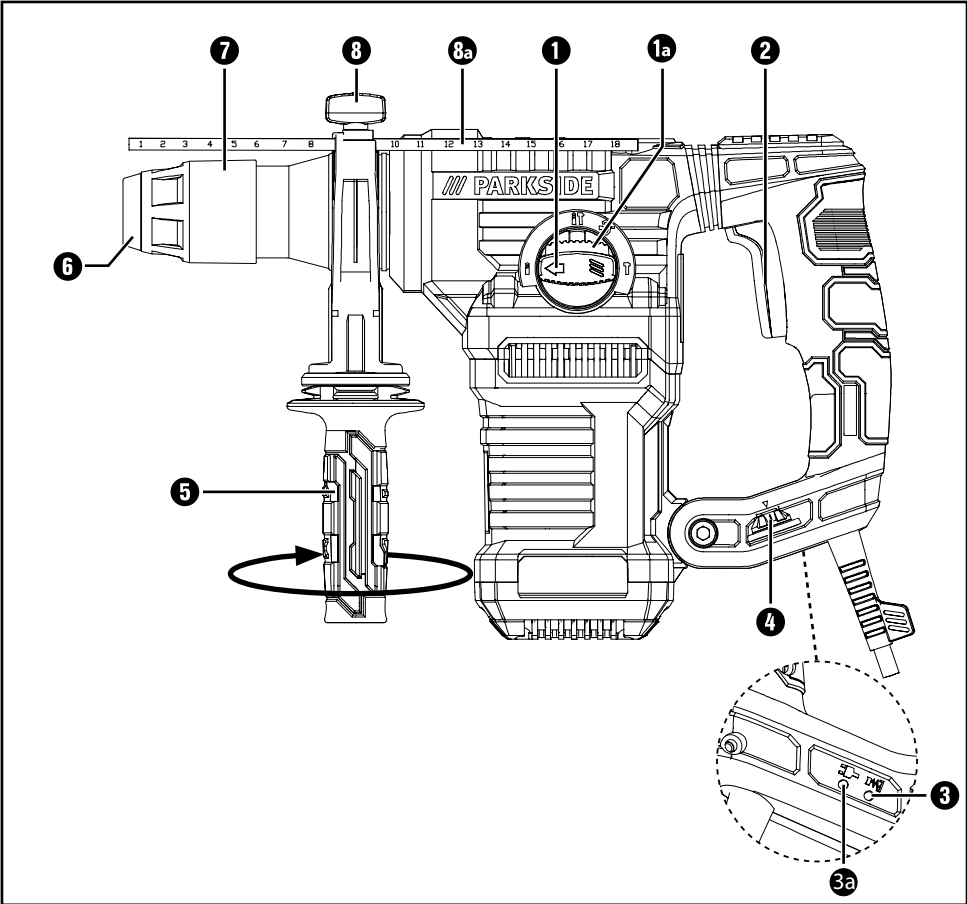
Originalbetriebsanleitung

IAN 298871



DE AT CH

Klappen Sie vor dem Lesen die Seite mit den Abbildungen aus und machen Sie sich anschließend mit allen Funktionen des Gerätes vertraut.



Inhaltsverzeichnis

Einleitung	2
Bestimmungsgemäßer Gebrauch	2
Abgebildete Komponenten	2
Lieferumfang	2
Technische Daten	2
Allgemeine Sicherheitshinweise für Elektrowerkzeuge	3
1. Arbeitsplatz-Sicherheit	3
2. Elektrische Sicherheit	3
3. Sicherheit von Personen	4
4. Verwendung und Behandlung des Elektrowerkzeugs	4
5. Service	5
Gerätespezifische Sicherheitshinweise für Bohrhämmer	5
Originalzubehör/-zusatzgeräte	5
Inbetriebnahme	5
Zusatz-Handgriff	5
Tiefenanschlag	5
Bedienung	6
Betriebsart wählen	6
Drehzahl vorwählen	6
LED-Anzeige	6
Ein- und ausschalten	7
Wartung und Reinigung	7
Entsorgung	7
Garantie der Kompernaß Handels GmbH	8
Service	9
Importeur	9
Original-Konformitätserklärung	9

BOHR- UND MEISSELHAMMER PBH 1500 E5

Einleitung



Wir beglückwünschen Sie zum Kauf Ihres neuen Gerätes. Sie haben sich damit für ein hochwertiges Produkt entschieden. Die Bedienungsanleitung ist Teil dieses Produkts. Sie enthält wichtige Hinweise für Sicherheit, Gebrauch und Entsorgung. Machen Sie sich vor der Benutzung des Produkts mit allen Bedien- und Sicherheitshinweisen vertraut. Benutzen Sie das Produkt nur wie beschrieben und für die angegebenen Einsatzbereiche. Händigen Sie alle Unterlagen bei Weitergabe des Produkts an Dritte mit aus.

Bestimmungsgemäßer Gebrauch

Der Bohrhämmer PBH 1500 E5 (nachfolgend Gerät) ist geeignet zum:

- Hammerbohren in Ziegel, Beton und Gestein
- Meißeln in Beton, Gestein und Verputz
- Bohren in Gestein, Holz und Metall

Jede andere Verwendung oder Veränderung des Gerätes gilt als nicht bestimmungsgemäß und birgt erhebliche Unfallgefahren.

Für aus bestimmungswidriger Verwendung entstandene Schäden übernimmt der Hersteller keine Haftung. Das Gerät ist nicht für den gewerblichen Einsatz bestimmt.

Abgebildete Komponenten

- 1 Funktionswahlschalter
- 1a Entriegelungstaste Funktionswahlschalter
- 2 Ein-/Aus-Schalter
- 3 Rote LED-Anzeige
- 3a Grüne LED-Anzeige
- 4 Stellrad Drehzahlvorwahl
- 5 Zusatz-Handgriff
- 6 Werkzeugaufnahme mit Staubschutzkappe
- 7 Verriegelungshülse
- 8 Flügelschraube
- 8a Tiefenanschlag
- 9 Zahnkranzbohrfutter
- 10 Zahnkranzschlüssel (ZKS)
- 11 Stirnlochschlüssel
- 12 Deckel des Schlagwerkgehäuses

Lieferumfang

- 1 Bohr- und Meißelhammer PBH 1500 E5
- 1 Zusatz-Handgriff
- 3 SDS-Bohrer (siehe Abb. B)
- 1 Flachmeißel (siehe Abb. B)
- 1 Spitzmeißel (siehe Abb. B)
- 1 Metalltiefenanschlag
- 1 Zahnkranzbohrfutter für Rundschaftbohrer (siehe Abb. A)
- 1 Zahnkranzschlüssel (siehe Abb. A)
- 1 Stirnlochschlüssel (siehe Abb. C)
- 1 Tragekoffer
- 1 Bedienungsanleitung

Technische Daten

Nennaufnahme:	1500 W
Nennspannung:	230 V ~ 50 Hz (Wechselstrom)
Leerlaufdrehzahl:	n_0 0-800 min ⁻¹
Schlagzahl:	0-3900 min ⁻¹
Schlagenergie:	5 J
Max. Bohrdurchmesser:	13 mm für Stahl 40 mm für Holz 32 mm für Beton
Schutzklasse:	II/□ (Doppelisolierung)

Geräuschemissionswert:

Messwert für Geräusch ermittelt entsprechend EN 60745. Der A-bewertete Geräuschpegel des Elektrowerkzeugs beträgt typischerweise:

Bohrhämmer:

Schalldruckpegel:	$L_{pA} = 91,7$ dB (A)
Unsicherheit K:	3 dB
Schallleistungspegel:	$L_{WA} = 102,7$ dB (A)
Unsicherheit K:	3 dB

Meißeln:

Schalldruckpegel:	$L_{pA} = 89,7$ dB (A)
Unsicherheit K:	3 dB
Schallleistungspegel:	$L_{WA} = 103,7$ dB (A)
Unsicherheit K:	3 dB



Garantierter Schallleistungspegel
 L_{WA} in dB.

Schwingungsgesamtwert:

Schwingungsgesamtwerte (Vektorsumme dreier Richtungen) ermittelt entsprechend EN 60745:

Bohrhämmer in

Beton: $a_{h(HD)} = 9,9 \text{ m/s}^2$, $K = 1,5 \text{ m/s}^2$

Meißeln: $a_{h(ChEq)} = 18,5 \text{ m/s}^2$, $K = 1,5 \text{ m/s}^2$

WARNUNG!

- Der in diesen Anweisungen angegebene Schwingungspegel ist entsprechend einem in EN 60745 genormten Messverfahren gemessen worden und kann für den Gerätevergleich verwendet werden. Der angegebene Schwingungsemissionswert kann auch zu einer einleitenden Einschätzung der Aussetzung verwendet werden. Der Schwingungspegel wird sich entsprechend dem Einsatz des Elektrowerkzeugs verändern und kann in manchen Fällen über dem in diesen Anweisungen angegebenen Wert liegen.

HINWEIS

- Versuchen Sie, die Belastung durch Vibrationen so gering wie möglich zu halten. Beispielhafte Maßnahmen zur Verringerung der Vibrationsbelastung sind das Tragen von Handschuhen beim Gebrauch des Werkzeugs und die Begrenzung der Arbeitszeit. Dabei sind alle Anteile des Betriebszyklus zu berücksichtigen (beispielsweise Zeiten, in denen das Elektrowerkzeug abgeschaltet ist, und solche, in denen es zwar eingeschaltet ist, aber ohne Belastung läuft).



Allgemeine Sicherheitshinweise für Elektrowerkzeuge

WARNUNG!

- **Lesen Sie alle Sicherheitshinweise und Anweisungen.** Versäumnisse bei der Einhaltung der Sicherheitshinweise und Anweisungen können elektrischen Schlag, Brand und/oder schwere Verletzungen verursachen.

Bewahren Sie alle Sicherheitshinweise und Anweisungen für die Zukunft auf.

Der in den Sicherheitshinweisen verwendete Begriff „Elektrowerkzeug“ bezieht sich auf netzbetriebene Elektrowerkzeuge (mit Netzkabel) und auf akkubetriebene Elektrowerkzeuge (ohne Netzkabel).

1. Arbeitsplatz-Sicherheit

- Halten Sie Ihren Arbeitsbereich sauber und gut beleuchtet.** Unordnung und unbeleuchtete Arbeitsbereiche können zu Unfällen führen.
- Arbeiten Sie mit dem Elektrowerkzeug nicht in explosionsgefährdeter Umgebung, in der sich brennbare Flüssigkeiten, Gase oder Stäube befinden.** Elektrowerkzeuge erzeugen Funken, die den Staub oder die Dämpfe entzünden können.
- Halten Sie Kinder und andere Personen während der Benutzung des Elektrowerkzeugs fern.** Bei Ablenkung können Sie die Kontrolle über das Gerät verlieren.

2. Elektrische Sicherheit

- Der Anschlussstecker des Elektrowerkzeugs muss in die Steckdose passen.** Der Stecker darf in keiner Weise verändert werden. **Verwenden Sie keine Adapterstecker gemeinsam mit schutzgeerdeten Elektrowerkzeugen.** Unveränderte Stecker und passende Steckdosen verringern das Risiko eines elektrischen Schlages.
- Vermeiden Sie Körperkontakt mit geerdeten Oberflächen, wie von Rohren, Heizungen, Herden und Kühlschränken.** Es besteht ein erhöhtes Risiko durch elektrischen Schlag, wenn Ihr Körper geerdet ist.

- c) Halten Sie Elektrowerkzeuge von Regen oder Nässe fern. Das Eindringen von Wasser in ein Elektrogerät erhöht das Risiko eines elektrischen Schlages.
- d) Zweckentfremden Sie das Kabel nicht, um das Elektrowerkzeug zu tragen, aufzuhängen oder um den Stecker aus der Steckdose zu ziehen. Halten Sie das Kabel fern von Hitze, Öl, scharfen Kanten oder sich bewegenden Geräteteilen. Beschädigte oder verwickelte Kabel erhöhen das Risiko eines elektrischen Schlages.
- e) Wenn Sie mit einem Elektrowerkzeug im Freien arbeiten, verwenden Sie nur Verlängerungskabel, die auch für den Außenbereich zugelassen sind. Die Anwendung eines für den Außenbereich geeigneten Verlängerungskabels verringert das Risiko eines elektrischen Schlages.
- f) Wenn der Betrieb des Elektrowerkzeuges in feuchter Umgebung nicht vermeidbar ist, verwenden Sie einen Fehlerstromschutzschalter. Der Einsatz eines Fehlerstromschutzschalters vermindert das Risiko eines elektrischen Schlages.
- d) Entfernen Sie Einstellwerkzeuge oder Schraubenschlüssel, bevor Sie das Elektrowerkzeug einschalten. Ein Werkzeug oder Schlüssel, der sich in einem drehenden Geräteteil befindet, kann zu Verletzungen führen.
- e) Vermeiden Sie eine abnormale Körperhaltung. Sorgen Sie für einen sicheren Stand und halten Sie jederzeit das Gleichgewicht. Dadurch können Sie das Elektrowerkzeug in unerwarteten Situationen besser kontrollieren.
- f) Tragen Sie geeignete Kleidung. Tragen Sie keine weite Kleidung oder Schmuck. Halten Sie Haare, Kleidung und Handschuhe fern von sich bewegenden Teilen. Lockere Kleidung, Schmuck oder lange Haare können von sich bewegenden Teilen erfasst werden.
- g) Wenn Staubabsaug- und -auffangeinrichtungen montiert werden können, vergewissern Sie sich, dass diese angeschlossen sind und richtig verwendet werden. Die Verwendung einer Staubabsaugung kann Gefährdungen durch Staub verringern.

3. Sicherheit von Personen

- a) Seien Sie stets aufmerksam, achten Sie darauf, was Sie tun und gehen Sie mit Vernunft an die Arbeit mit einem Elektrowerkzeug. Benutzen Sie kein Elektrowerkzeug, wenn Sie müde sind oder unter dem Einfluss von Drogen, Alkohol oder Medikamenten stehen. Ein Moment der Unachtsamkeit beim Gebrauch des Elektrowerkzeuges kann zu ernsthaften Verletzungen führen.
- b) Tragen Sie persönliche Schutzausrüstung und immer eine Schutzbrille. Das Tragen persönlicher Schutzausrüstung wie Staubmaske, rutschfeste Sicherheitsschuhe, Schutzhelm oder Gehörschutz, je nach Art und Einsatz des Elektrowerkzeuges, verringert das Risiko von Verletzungen.
- c) Vermeiden Sie eine unbeabsichtigte Inbetriebnahme. Vergewissern Sie sich, dass das Elektrowerkzeug ausgeschaltet ist, bevor Sie es an die Stromversorgung und/oder den Akku anschließen, es aufnehmen oder tragen. Wenn Sie beim Tragen des Elektrowerkzeuges den Finger am Schalter haben oder das Gerät bereits eingeschaltet an die Stromversorgung anschließen, kann dies zu Unfällen führen.

4. Verwendung und Behandlung des Elektrowerkzeugs


- a) Überlasten Sie das Gerät nicht. Verwenden Sie für Ihre Arbeit das dafür bestimmte Elektrowerkzeug. Mit dem passenden Elektrowerkzeug arbeiten Sie besser und sicherer im angegebenen Leistungsbereich.
- b) Benutzen Sie kein Elektrowerkzeug, dessen Schalter defekt ist. Ein Elektrowerkzeug, das sich nicht mehr ein- oder ausschalten lässt, ist gefährlich und muss repariert werden.
- c) Ziehen Sie den Stecker aus der Steckdose und/oder entfernen Sie den Akku, bevor Sie Geräteeinstellungen vornehmen, Zubehörteile wechseln oder das Gerät weglegen. Diese Vorsichtsmaßnahme verhindert den unbeabsichtigten Start des Elektrowerkzeuges.
- d) Bewahren Sie unbenutzte Elektrowerkzeuge außerhalb der Reichweite von Kindern auf. Lassen Sie Personen das Gerät nicht benutzen, die mit diesem nicht vertraut sind oder diese Anweisungen nicht gelesen haben. Elektrowerkzeuge sind gefährlich, wenn sie von unerfahrenen Personen benutzt werden.

- e) Pflegen Sie Elektrowerkzeuge mit Sorgfalt. Kontrollieren Sie, ob bewegliche Teile einwandfrei funktionieren und nicht klemmen, ob Teile gebrochen oder so beschädigt sind, dass die Funktion des Elektrowerkzeuges beeinträchtigt ist. Lassen Sie beschädigte Teile vor dem Einsatz des Gerätes reparieren. Viele Unfälle haben ihre Ursache in schlecht gewarteten Elektrowerkzeugen.
- f) Halten Sie Schneidwerkzeuge scharf und sauber. Sorgfältig gepflegte Schneidwerkzeuge mit scharfen Schneidkanten verkleben sich weniger und sind leichter zu führen.
- g) Verwenden Sie Elektrowerkzeug, Zubehör, Einsatzwerkzeuge usw. entsprechend diesen Anweisungen. Berücksichtigen Sie dabei die Arbeitsbedingungen und die auszuführende Tätigkeit. Der Gebrauch von Elektrowerkzeugen für andere als die vorgesehenen Anwendungen kann zu gefährlichen Situationen führen.

5. Service

- a) Lassen Sie Ihr Elektrowerkzeug nur von qualifiziertem Fachpersonal und nur mit Original-Ersatzteilen reparieren. Damit wird sichergestellt, dass die Sicherheit des Elektrowerkzeugs erhalten bleibt.

Gerätespezifische Sicherheitshinweise für Bohrhämmer

-  Tragen Sie Gehörschutz. Die Einwirkung von Lärm kann Gehörverlust bewirken.
- Benutzen Sie mit dem Gerät gelieferten Zusatzhandgriff. Der Verlust der Kontrolle kann zu Verletzungen führen.
- Halten Sie das Gerät an den isolierten Griffflächen, wenn Sie Arbeiten ausführen, bei denen das Einsatzwerkzeug verborgene Stromleitungen oder das eigene Netzkabel treffen kann. Der Kontakt mit einer spannungsführenden Leitung kann auch metallene Geräteteile unter Spannung setzen und zu einem elektrischen Schlag führen.
-  Tragen Sie eine Staubschutzmaske.

WARNUNG! GIFTIGE STÄUBE!

- ▶ Das Bearbeiten von schädlichen / giftigen Stäuben stellt eine Gesundheitsgefährdung für die Bedienperson oder in der Nähe befindliche Personen dar.

■ **ACHTUNG LEITUNGEN! GEFAHR!**

Vergewissern Sie sich, dass Sie nicht auf Strom-, Gas- oder Wasserleitungen stoßen, wenn Sie mit dem Elektrowerkzeug arbeiten. Prüfen Sie ggf. mit einem Leitungssucher, bevor Sie in eine Wand bohren bzw. diese aufschlitzen.

Originalzubehör / -zusatzgeräte

- Benutzen Sie nur Zubehör und Zusatzgeräte, die in der Bedienungsanleitung angegeben sind bzw. deren Aufnahme mit dem Gerät kompatibel ist.

Inbetriebnahme

Zusatz-Handgriff

HINWEIS

- ▶ Aus Sicherheitsgründen dürfen Sie dieses Gerät nur mit montiertem Zusatz-Handgriff **5** verwenden.
- ◆ Lösen Sie den Zusatz-Handgriff **5** durch Drehen im Uhrzeigersinn (siehe Ausklappseite).
- ◆ Drehen Sie den Zusatz-Handgriff **5** in die gewünschte Position.
- ◆ Ziehen Sie den Zusatz-Handgriff **5** durch Drehen gegen den Uhrzeigersinn in der neuen Position wieder fest.

Tiefenanschlag

- ◆ Öffnen Sie die Flügelschraube **8**.
- ◆ Setzen Sie den Tiefenanschlag **6a** in den Zusatz-Handgriff **5** ein.
- ◆ Achten Sie darauf, dass die Zahnung des Tiefenanschlags **6a** nach oben zeigt.
- ◆ Ziehen Sie den Tiefenanschlag **6a** so weit heraus, dass der Abstand zwischen der Spitze des Bohrers und der Spitze des Tiefenanschlags der gewünschten Bohrtiefe entspricht.
- ◆ Drehen Sie die Flügelschraube **8** wieder fest.

Werkzeug/Bohrfutter:

- ◆ Ziehen Sie die Verriegelungshülse **7** nach hinten und setzen Sie das Werkzeug/Zahnkranzbohrfutter **9** in die Werkzeugaufnahme **6** ein.
- ◆ Lassen Sie die Verriegelungshülse **7** los. Dadurch wird die Aufnahme verriegelt. Überprüfen Sie durch Ziehen des Werkzeugs die einwandfreie Verriegelung. Das Werkzeug hat systembedingt ein radiales Spiel.

Werkzeug/Bohrfutter entnehmen:

- ◆ Ziehen Sie die Verriegelungshülse **7** des Werkzeugs nach hinten.

HINWEIS

Bohrer im Zahnkranzbohrfutter **9** gleichmäßig spannen! Setzen Sie dazu den Zahnkranzschlüssel **10** umlaufend an alle 3 Positionen am Zahnkranzbohrfutter **9** an und spannen Sie das Werkzeug (z.B. Bohrer) gleichmäßig fest.

- ▶ **Werkzeug spannen:**
Drehen Sie den Zahnkranzschlüssel **10** im Uhrzeigersinn.
- ▶ **Werkzeug entnehmen:**
Drehen Sie den Zahnkranzschlüssel **10** gegen den Uhrzeigersinn.

⚠ WARNUNG!

- ▶ Benutzen Sie das Zahnkranzbohrfutter **9** nicht im Hammerbohr- oder Meißelbetrieb!

Bedienung




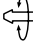
Betriebsart wählen

⚠ WARNUNG!

- ▶ Betätigen Sie den Funktionswahlschalter **1** erst, wenn das Gerät zum völligen Stillstand gekommen ist. Ein Umschalten der Funktion bei sich drehendem Werkzeug kann das Gerät beschädigen.


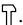
Funktionswahlschalter:

- ◆ Drücken und halten Sie die Entriegelungstaste **1a** des Funktionswahlschalters **1**. Drehen Sie den Funktionswahlschalter **1** so, dass die gewünschte Funktion an der Pfeil-Markierung einrastet:

Funktion	Symbol
Bohren	
Hammerbohren	
Meißeln	
Meißelposition-Verstellung	

Meißelposition verstellen:

Sie können mit dieser Funktion das Werkzeug für den Meißelvorgang in die erforderliche Position drehen.

- ◆ Drehen Sie den Funktionswahlschalter **1** in die Position .
- ◆ Drehen Sie das Werkzeug in der Werkzeugaufnahme **6** in die erforderliche Position.
- ◆ Drehen Sie für den Meißelvorgang den Funktionswahlschalter **1** in die Position .

Drehzahl vorwählen

Mit dem Stellrad zur Drehzahlvorwahl **4** können Sie die Drehzahl vorwählen. Stufe 1 (niedrige Drehzahl) bis Stufe 6 (hohe Drehzahl)

Ermitteln Sie die richtige Einstellung durch einen praktischen Test:

- Stufe 3 - 6: hohe Drehzahl: zum Hammerbohren/Meißeln in Beton oder Stein
- Stufe 1 - 3: niedrige Drehzahl: zum Bohren in Stahl oder Holz

LED-Anzeige

- Die grüne LED-Anzeige **3a** leuchtet auf, wenn der Netzstecker eingesteckt ist.
- Die rote LED-Anzeige **3** leuchtet auf, wenn die Kohlebürsten abgenutzt sind. Beenden Sie alle Arbeiten und senden Sie das Gerät an den Kunden-Service.

Ein- und ausschalten

Gerät einschalten:

- ◆ Drücken Sie den EIN-/AUS-Schalter **2**.

Gerät ausschalten:

- ◆ Lassen Sie den EIN-/AUS-Schalter **2** los.

Wartung und Reinigung



WARNUNG! VERLETZUNGSGEFAHR!
Schalten Sie vor allen Arbeiten am Gerät das Gerät aus und ziehen Sie den Netzstecker.

- Das Gerät muss stets sauber, trocken und frei von Öl oder Schmierfetten sein.
- Verwenden Sie zum Reinigen des Gehäuses ein trockenes Tuch.
- Säubern Sie regelmäßig die Werkzeugaufnahme **6**.
- ◆ Ziehen Sie dazu die Verriegelungshülse **7** nach hinten und ziehen Sie die Staubschutzkappe von der Werkzeugaufnahme **6** ab.
- ◆ Fetten Sie vor dem Einsetzen des Werkzeugs die Werkzeugaufnahme **6** leicht ein.

⚠️ WARNUNG!

- Wenn ein Ersatz der Anschlussleitung erforderlich ist, dann ist dies vom Hersteller oder seinem Vertreter auszuführen, um Sicherheitsgefährdungen zu vermeiden.

Schlagwerkgehäuse mit Schmierfett befüllen

- Überprüfen Sie regelmäßig, mindestens alle 50 Betriebsstunden, ob genügend Schmierfett im Schlagwerkgehäuse ist.
- ◆ Öffnen Sie den Deckel **12** des Schlagwerkgehäuses mit Hilfe des Stirnlochschlüssels **11**.
Alle beweglichen Maschinenteile des Schlagwerks müssen mit einer Schmierfettschicht bedeckt sein.
- ◆ Füllen Sie genügend Schmierfett nach, bis alle Maschinenteile vollständig bedeckt sind.
- ◆ Schließen Sie den Deckel **12** des Schlagwerkgehäuses mit Hilfe des Stirnlochschlüssels **11**.

Entsorgung



Die Verpackung besteht aus umweltfreundlichen Materialien, die Sie über die örtlichen Recyclingstellen entsorgen können.



Werfen Sie Elektrowerkzeuge nicht in den Hausmüll!

Gemäß Europäischer Richtlinie 2012/19/EU müssen verbrauchte Elektrowerkzeuge getrennt gesammelt und einer umweltgerechten Wiederverwertung zugeführt werden.

Möglichkeiten zur Entsorgung des ausgedienten Gerätes erfahren Sie bei Ihrer Gemeinde- oder Stadtverwaltung.



Entsorgen Sie die Verpackung umweltgerecht.

Beachten Sie die Kennzeichnung auf den verschiedenen Verpackungsmaterialien und trennen Sie diese gegebenenfalls gesondert. Die Verpackungsmaterialien sind gekennzeichnet mit Abkürzungen (a) und Ziffern (b) mit folgender Bedeutung:

1–7: Kunststoffe,
20–22: Papier und Pappe,
80–98: Verbundstoffe



Möglichkeiten zur Entsorgung des ausgedienten Produkts erfahren Sie bei Ihrer Gemeinde- oder Stadtverwaltung.

Garantie der Kompernaß Handels GmbH

Sehr geehrte Kundin, sehr geehrter Kunde,
Sie erhalten auf dieses Gerät 3 Jahre Garantie ab Kaufdatum. Im Falle von Mängeln dieses Produkts stehen Ihnen gegen den Verkäufer des Produkts gesetzliche Rechte zu. Diese gesetzlichen Rechte werden durch unsere im Folgenden dargestellte Garantie nicht eingeschränkt.

Garantiebedingungen

Die Garantiefrist beginnt mit dem Kaufdatum. Bitte bewahren Sie den Original-Kassenbon gut auf. Diese Unterlage wird als Nachweis für den Kauf benötigt. Tritt innerhalb von drei Jahren ab dem Kaufdatum dieses Produkts ein Material- oder Fabrikationsfehler auf, wird das Produkt von uns – nach unserer Wahl – für Sie kostenlos repariert oder ersetzt. Diese Garantieleistung setzt voraus, dass innerhalb der Drei-Jahres-Frist das defekte Gerät und der Kaufbeleg (Kassenbon) vorgelegt und schriftlich kurz beschrieben wird, worin der Mangel besteht und wann er aufgetreten ist. Wenn der Defekt von unserer Garantie gedeckt ist, erhalten Sie das reparierte oder ein neues Produkt zurück. Mit Reparatur oder Austausch des Produkts beginnt kein neuer Garantiezeitraum.

Garantiezeit und gesetzliche Mängelansprüche

Die Garantiezeit wird durch die Gewährleistung nicht verlängert. Dies gilt auch für ersetzte und reparierte Teile. Eventuell schon beim Kauf vorhandene Schäden und Mängel müssen sofort nach dem Auspacken gemeldet werden. Nach Ablauf der Garantiezeit anfallende Reparaturen sind kostenpflichtig.

Garantieumfang

Das Gerät wurde nach strengen Qualitätsrichtlinien sorgfältig produziert und vor Auslieferung gewissenhaft geprüft. Die Garantieleistung gilt für Material- oder Fabrikationsfehler. Diese Garantie erstreckt sich nicht auf Produktteile, die normaler Abnutzung ausgesetzt sind und daher als Verschleißteile angesehen werden können oder für Beschädigungen an zerbrechlichen Teilen, z. B. Schalter, Akkus, Backformen oder Teile die aus Glas gefertigt sind. Diese Garantie verfällt, wenn das Produkt beschädigt, nicht sachgemäß benutzt oder gewartet wurde. Für eine sachgemäße Benutzung des Produkts sind alle in der Bedienungsanleitung aufgeführten Anweisungen genau einzuhalten. Verwendungszwecke und Handlungen, von denen in der Bedienungsanleitung abgeraten oder vor denen gewarnt wird, sind unbedingt zu vermeiden.

Das Produkt ist nur für den privaten und nicht für den gewerblichen Gebrauch bestimmt. Bei missbräuchlicher und unsachgemäßer Behandlung, Gewaltanwendung und bei Eingriffen, die nicht von unserer autorisierten Service-Niederlassung vorgenommen wurden, erlischt die Garantie.

Abwicklung im Garantiefall

Um eine schnelle Bearbeitung ihres Anliegens zu gewährleisten, folgen Sie bitte den folgenden Hinweisen:

- Bitte halten Sie für alle Anfragen den Kassenbon und die Artikelnummer (z. B. IAN 12345) als Nachweis für den Kauf bereit.
- Die Artikelnummer entnehmen Sie bitte dem Typenschild, einer Gravur, auf dem Titelblatt ihrer Anleitung (unten links) oder als Aufkleber auf der Rück- oder Unterseite.
- Sollten Funktionsfehler oder sonstige Mängel auftreten, kontaktieren Sie zunächst die nachfolgend benannte Serviceabteilung **telefonisch** oder per **E-Mail**.
- Ein als defekt erfasstes Produkt können Sie dann unter Beifügung des Kaufbelegs (Kassenbon) und der Angabe, worin der Mangel besteht und wann er aufgetreten ist, für Sie portofrei an die Ihnen mitgeteilte Service-Anschrift übersenden.

HINWEIS

- ▶ Bei Parkside und Florabest Werkzeugen senden Sie bitte ausschließlich den defekten Artikel ohne Zubehör (z. B. Akku, Aufbewahrungskoffer, Montagewerkzeuge, etc) ein.



Auf www.lidl-service.com können Sie diese und viele weitere Handbücher, Produktvideos und Software herunterladen.

Service

⚠️ WARNUNG!

- ▶ Lassen Sie Ihre Geräte von der Servicestelle oder einer Elektrofachkraft und nur mit Original-Ersatzteilen reparieren. Damit wird sichergestellt, dass die Sicherheit des Gerätes erhalten bleibt.
- ▶ Lassen Sie den Austausch des Steckers oder der Netzleitung immer vom Hersteller des Gerätes oder seinem Kundendienst ausführen. Damit wird sichergestellt, dass die Sicherheit des Gerätes erhalten bleibt.

DE Service Deutschland
Tel.: 0800 5435 111 (Kostenfrei aus dem dt. Festnetz/Mobilfunknetz)
E-Mail: kompernass@lidl.de

AT Service Österreich
Tel.: 0820 201 222 (0,15 EUR/Min.)
E-Mail: kompernass@lidl.at

CH Service Schweiz
Tel.: 0842 665566 (0,08 CHF/Min., Mobilfunk max. 0,40 CHF/Min.)
E-Mail: kompernass@lidl.ch

IAN 298871

Importeur

KOMPERNASS HANDELS GMBH
BURGSTRASSE 21
DE - 44867 BOCHUM
GERMANY
www.kompernass.com

Original-Konformitätserklärung

Wir, KOMPERNASS HANDELS GMBH, Dokumentenverantwortlicher: Herr Semi Uguzlu, BURGSTR. 21, DE - 44867 BOCHUM, Deutschland, erklären hiermit, dass dieses Produkt mit den folgenden Normen, normativen Dokumenten und EG-Richtlinien übereinstimmt:

Maschinenrichtlinie (2006 / 42 / EG)

Elektromagnetische Verträglichkeit (2014 / 30 / EU)

Richtlinie für Geräuschemission (2000 / 14 / EC)

(2005 / 88 / EC)

RoHS Richtlinie (2011 / 65 / EU)*

*Die alleinige Verantwortung für die Ausstellung dieser Konformitätserklärung trägt der Hersteller. Der oben beschriebene Gegenstand der Erklärung erfüllt die Vorschriften der Richtlinie 2011/65/EU des Europäischen Parlaments und des Rates vom 8. Juni 2011 zur Beschränkung der Verwendung bestimmter gefährlicher Stoffe in Elektro- und Elektronikgeräten.

Angewandte harmonisierte Normen:

- EN 60745-1:2009/A11:2010
- EN 60745-2-6:2010
- EN 55014-1:2017
- EN 55014-2:2015
- EN 61000-3-2:2014
- EN 61000-3-3:2013
- EN 50581:2012

Typbezeichnung der Maschine:

Bohr- und Meißelhammer PBH 1500 E5

Herstellungsjahr: 02-2018

Seriennummer: IAN 298871

Bochum, 27.02.2018



Semi Uguzlu
- Qualitätsmanager -

Technische Änderungen im Sinne der Weiterentwicklung sind vorbehalten.

KOMPERNASS HANDELS GMBH

BURGSTRASSE 21

DE - 44867 BOCHUM

GERMANY

www.kompennass.com

Stand der Informationen:

04/2018 · Ident.-No.: PBH1500E5-022018-2

IAN 298871