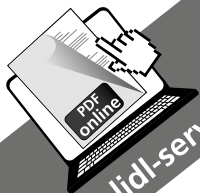


# SILVERCREST®



[www.lidl-service.com](http://www.lidl-service.com)



## BALAI VAPEUR SDM 1500 C2

FR BE

**BALAI VAPEUR**

Mode d'emploi

DE AT CH

**DAMPFMOPP**

Bedienungsanleitung

IAN 295774

FR



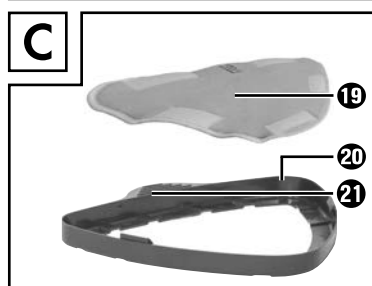
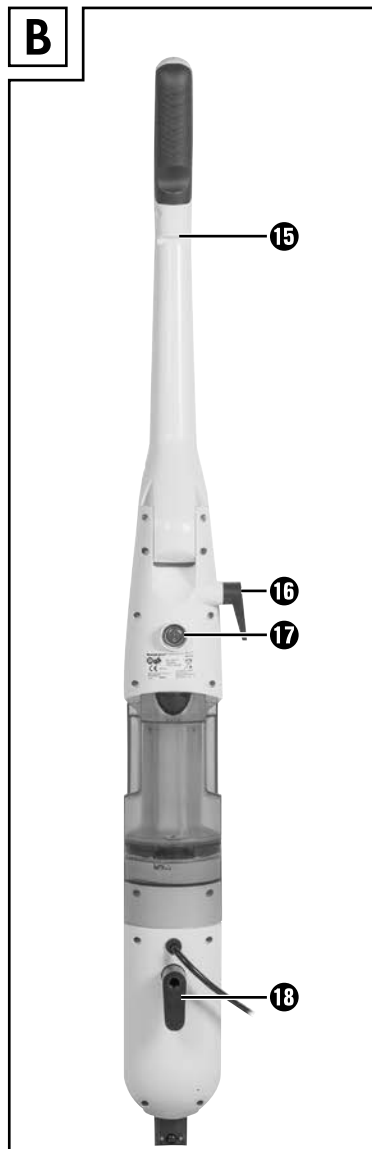
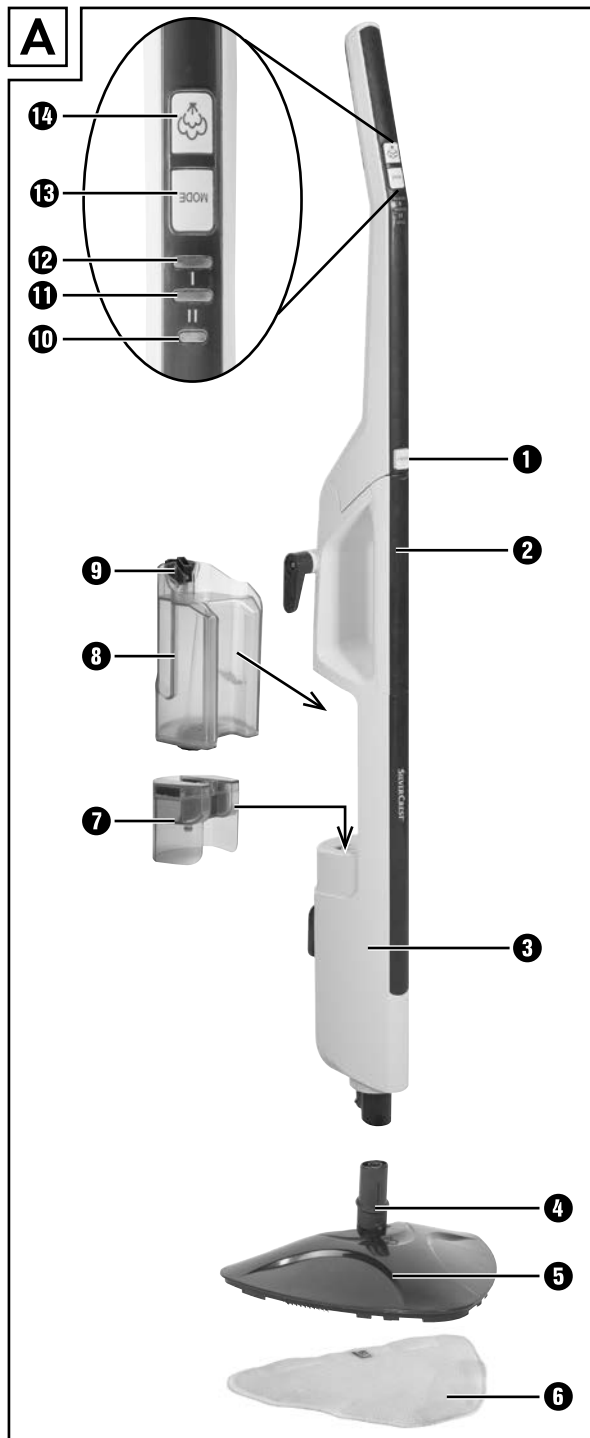
FR BE

Avant de lire le mode d'emploi, ouvrez la page contenant les illustrations et familiarisez-vous ensuite avec toutes les fonctions de l'appareil.

---

DE AT CH

Klappen Sie vor dem Lesen die Seite mit den Abbildungen aus und machen Sie sich anschließend mit allen Funktionen des Gerätes vertraut.



## Table des matières

<b>Introduction</b> .....	<b>2</b>
Informations relatives à ce mode d'emploi .....	2
Droits d'auteur .....	2
Usage conforme .....	2
<b>Consignes de sécurité</b> .....	<b>3</b>
<b>Éléments de commande</b> .....	<b>6</b>
<b>Déballage et raccordement</b> .....	<b>7</b>
Consignes de sécurité .....	7
Contenu de la livraison et inspection après transport .....	7
Déballage .....	7
Élimination de l'emballage .....	8
<b>Monter l'appareil</b> .....	<b>8</b>
<b>Utilisation et fonctionnement</b> .....	<b>9</b>
Remplir d'eau .....	9
Utilisation .....	10
Après utilisation .....	11
<b>Nettoyage et entretien</b> .....	<b>12</b>
<b>Maintenance/remplacer le filtre</b> .....	<b>12</b>
<b>Dépannage</b> .....	<b>13</b>
<b>Rangement</b> .....	<b>13</b>
<b>Mise au rebut</b> .....	<b>14</b>
<b>Annexe</b> .....	<b>14</b>
Caractéristiques techniques .....	14
Garantie de Kompernass Handels GmbH .....	15
Service après-vente .....	17
Importateur .....	17
<b>Commander des pièces de rechange</b> .....	<b>18</b>

## Introduction

### Informations relatives à ce mode d'emploi

Toutes nos félicitations pour l'achat de votre nouvel appareil.

Vous venez ainsi d'opter pour un produit de grande qualité. Le mode d'emploi fait partie intégrante de ce produit. Il contient des remarques importantes concernant la sécurité, l'usage et la mise au rebut. Avant d'utiliser le produit, veuillez vous familiariser avec toutes les consignes d'utilisation et de sécurité. N'utilisez le produit que conformément aux consignes et pour les domaines d'utilisation prévus. Si vous cédez le produit à un tiers, remettez-lui également tous les documents.

### Droits d'auteur

Cette documentation est protégée par des droits d'auteur.

Toute reproduction ou réimpression, même partielle, y compris la reproduction des illustrations, même modifiées, n'est autorisée qu'avec l'accord écrit du fabricant.

### Usage conforme


Cet appareil sert exclusivement au nettoyage de sols à l'intérieur. Tout usage autre ou dépassant ce cadre est réputé non conforme. Cet appareil n'est pas conçu pour être utilisé dans des contextes commerciaux ou industriels.

Les prétentions de toute nature pour dommages résultant d'un usage non conforme, de réparations inappropriées, de modifications réalisées sans autorisation ou du recours à des pièces de rechange non autorisées sont exclues. L'utilisateur répond lui seul des risques encourus.

## Consignes de sécurité



### RISQUE DE CHOC ÉLECTRIQUE !

- ▶ L'appareil ne doit être branché que dans une prise installée en bonne et due forme et alimentée par une tension secteur de 220 - 240 V ~, 50/60 Hz.
  - ▶ En cas de dysfonctionnements et avant de nettoyer l'appareil, débranchez la fiche secteur de la prise électrique.
  - ▶ Retirez toujours la fiche secteur de la prise électrique, sans tirer sur le cordon lui-même.
  - ▶ Évitez de plier ou de coincer le cordon d'alimentation et posez-le de telle manière que personne ne puisse marcher ou trébucher dessus.
  - ▶ Faites immédiatement remplacer les fiches secteur ou les cordons d'alimentation endommagés par du personnel agréé ou par le service clientèle, pour éviter tout risque.
  - ▶ Veillez à ce que le cordon d'alimentation ne soit pas mouillé ou humide pendant le fonctionnement. Acheminez-le afin qu'il ne soit ni coincé ni endommagé.
  - ▶ Si l'appareil venait à être endommagé, arrêtez aussitôt de vous en servir pour éviter tous dangers.
  - ▶ Débranchez préalablement la fiche de la prise électrique avant de verser de l'eau dans l'appareil, de le nettoyer ou de remplacer des pièces de rechange.
-  Utilisez l'appareil exclusivement dans des locaux secs, surtout pas en extérieur.
- ▶ Ne jamais immerger l'appareil dans l'eau ou dans d'autres liquides !
  - ▶ Ne jamais diriger la vapeur vers des appareils ou équipements électriques qui contiennent des composants électriques comme l'intérieur de fours.

## **RISQUE DE CHOC ÉLECTRIQUE !**

- ▶ Utilisez l'appareil seulement si vous avez les mains sèches et conservez vos chaussures (n'utilisez pas l'appareil si vous êtes pieds nus). Vous réduisez ainsi des courants dangereux pouvant traverser le corps en cas de panne.
- ▶ Ne jamais diriger l'appareil vers des objets sensibles à l'humidité.
- ▶ Cet appareil peut être utilisé par des personnes ayant des capacités physiques, sensorielles ou mentales réduites ou un manque d'expérience et de connaissances à condition qu'elles aient reçu une supervision ou des instructions concernant l'utilisation de l'appareil en toute sécurité et qu'elles comprennent les dangers encourus. Ne pas laisser les enfants jouer avec l'appareil. Il est interdit aux enfants de nettoyer ou d'entretenir l'appareil sans surveillance.

## **AVERTISSEMENT ! RISQUE DE BLESSURES !**

- ▶ Quelques pièces de l'appareil chauffent lors de l'utilisation ! Il y a risque d'ébouillantage !
- ▶ Laissez refroidir les accessoires utilisés avant de les démonter.
- ▶ Utilisez exclusivement les accessoires d'origine du fabricant prévus pour cet appareil. Des pièces différentes peuvent ne pas être suffisamment fiables.
- ▶ L'appareil ne doit pas être utilisé s'il est tombé, si des détériorations évidentes sont visibles ou s'il n'est pas étanche.
- ▶ L'appareil doit être tenu éloigné des enfants, lorsqu'il est allumé ou qu'il refroidit.
- ▶ Ne dirigez jamais la vapeur en direction des personnes ou des animaux. La vapeur brûlante peut provoquer de graves blessures.
- ▶ Après chaque interruption, en fin d'utilisation ou avant chaque nettoyage, retirez la fiche secteur de la prise secteur.

**⚠ RISQUE DE BRÛLURE !**

Prudence ! Surface brûlante !



Ce symbole vous avertit de la sortie de vapeur !  
Respectez les consignes de sécurité !

**⚠ ATTENTION ! RISQUE DE DÉGÂTS MATÉRIELS !**

- ▶ Utilisez l'appareil exclusivement sur des sols en marbre, pierre, carrelages, parquet ou bois dur, traités et imperméables à l'eau.
- ▶ N'utilisez jamais l'appareil...
  - ... sur des sols non traités ou laissant passer l'eau,
  - ... sur des surfaces en verre,
  - ... sur des surfaces en plastique souple,
  - ... sur des sols traités à la cire,
  - ... sur les moquettes composées en partie de laine.
- ▶ Tenez toujours compte des indications de nettoyage données par le fabricant de moquette. Avant de débiter le nettoyage, vérifiez si la moquette est adaptée à un nettoyage à la vapeur.
- ▶ Utilisez l'appareil uniquement sur du parquet si ce dernier est scellé.
- ▶ Ne laissez pas l'appareil trop longtemps allumé sur des sols en bois. Le bois risquerait de gonfler.
- ▶ Ne pas faire fonctionner l'appareil avec un réservoir à eau vide. Sinon la pompe risque de se vider et de surchauffer.
- ▶ N'utilisez pas de minuterie externe ni de dispositif de commande à distance séparé pour opérer l'appareil.
- ▶ Ne laissez jamais l'appareil sans surveillance lorsque vous l'utilisez.
- ▶ N'utilisez pas l'appareil à l'extérieur.



## ATTENTION ! RISQUE DE DÉGÂTS MATÉRIELS !

- ▶ Assurez-vous que l'appareil, le cordon secteur ou la fiche secteur n'entre pas en contact avec des sources de chaleur telles que des plaques de cuisson ou des flammes nues.

## Éléments de commande

Figure A :

- 1 Bouton de déverrouillage «Poignée»
- 2 Poignée
- 3 Unité principale
- 4 Tube connecteur
- 5 Pied vapeur
- 6 Lingette (blanche)
- 7 Filtre
- 8 Réservoir à eau
- 9 Bouton de déverrouillage «Réservoir à eau»
- 10 Voyant de contrôle POWER
- 11 Voyant de contrôle rouge «Puissance vapeur élevée»
- 12 Voyant de contrôle vert «Puissance vapeur faible»
- 13 Bouton MODE
- 14 Bouton «Vapeur»

Figure B :

- 15 Rainure
- 16 Crochet de cordon supérieur
- 17 Interrupteur marche/arrêt
- 18 Crochet de cordon inférieur

Figure C :

- 19 Lingette (bleue)
- 20 Anneau moquette
- 21 Aide au déverrouillage de l'anneau moquette

## Déballage et raccordement

### Consignes de sécurité

#### ATTENTION

**Toute mise en service de l'appareil peut entraîner des dommages corporels et des dégâts matériels !**

Veuillez respecter les consignes de sécurité suivantes pour éviter les risques :

- ▶ Les matériaux d'emballage ne doivent pas être utilisés comme des jouets. Il y a un risque d'étouffement.

### Contenu de la livraison et inspection après transport

L'appareil est équipé de série des composants suivants (voir le volet dépliant) :

- Unité principale
- Pied vapeur
- Anneau de nettoyage de moquette
- 2 lingettes (bleue et blanche)
- Mode d'emploi

#### REMARQUE

- ▶ Vérifiez si la livraison est au complet et ne présente aucun dégât apparent.
- ▶ En cas de livraison incomplète ou de dommages résultant d'un emballage défectueux ou du transport, veuillez vous adresser à la hotline du service après-vente (cf. chapitre Service après-vente).

### Déballage

- ◆ Sortez du carton toutes les pièces de l'appareil et le mode d'emploi.
- ◆ Enlever tout le matériel d'emballage, les éventuels films et les autocollants.

## Élimination de l'emballage

L'emballage protège l'appareil de tous dommages éventuels au cours du transport. Les matériaux d'emballage ont été sélectionnés selon des critères de respect de l'environnement et de recyclage permettant une élimination écologique de ceux-ci.



Le recyclage de l'emballage en filière de revalorisation permet d'économiser des matières premières et de réduire le volume de déchets. Veuillez éliminer les matériaux d'emballage qui ne servent plus en respectant la réglementation locale.

### REMARQUE

- Si possible, conservez l'emballage d'origine pendant la période de garantie de l'appareil afin de pouvoir emballer ce dernier en bonne et due forme en cas de recours en garantie.



Observez le marquage sur les différents matériaux d'emballage et triez-les séparément si nécessaire. Les matériaux d'emballage sont repérés par des abréviations (b) et des numéros (a) qui ont la signification suivante :

1 - 7 : Plastiques

20 - 22 : Papier et carton

80 - 98 : Matériaux composites

## Monter l'appareil

- ◆ Poussez l'unité principale ③ dans le tube connecteur ④ sur le pied vapeur ⑤ et appuyez l'unité principale ③ vers le bas jusqu'à ce que le cran d'arrêt s'enclenche.
- ◆ Choisissez la lingette ⑥/⑱ correspondant à la surface à nettoyer :
  - la lingette bleue ⑱ pour les surfaces sensibles, par ex. le parquet,
  - la lingette blanche ⑥ pour les surfaces plus robustes, par ex. les carrelages.
- ◆ Accrochez une lingette ⑥/⑱ par le bas sur le pied vapeur ⑤.

### REMARQUE

- - Si vous souhaitez nettoyer des sols en moquette avec le nettoyeur vapeur, placez alors le pied vapeur ⑤ sur l'anneau moquette ⑳. Veillez à ce que l'aide au déverrouillage de l'anneau moquette ㉑ soit alignée avec le tube connecteur ④. Appuyez le pied vapeur ⑤ sur l'anneau moquette ⑳, de manière à ce qu'il s'enclenche de manière audible. La lingette ⑥/⑱ peut alors glisser sur le tapis.
- Pour retirer l'anneau moquette ⑳, placez votre pied sur l'aide au déverrouillage de l'anneau moquette ㉑ et retirez avec précaution le pied vapeur ⑤ de l'anneau moquette ⑳.

## Utilisation et fonctionnement

Ce chapitre contient des remarques importantes sur l'utilisation et le fonctionnement de l'appareil.

### Remplir d'eau

#### ATTENTION - RISQUE DE DÉGÂTS MATÉRIELS !

- ▶ N'utilisez jamais l'appareil sans eau dans le réservoir à eau ❸ ! Sinon la pompe risque de chauffer et d'être endommagée !
- 1) Appuyez sur le bouton de déverrouillage «Réservoir à eau» ❹ et retirez en même temps le réservoir à eau ❸ de l'appareil d'un mouvement de bascule en arrière.
  - 2) Tournez le réservoir à eau ❸ et dévissez la fermeture.
  - 3) Ajoutez de l'eau du robinet jusqu'au repère MAX sur le réservoir à eau ❸.

#### REMARQUE

Si l'eau du robinet de votre domicile est trop dure, il est recommandé de mélanger l'eau du robinet avec de l'eau distillée. Sinon, vous risquez un entartrage prématuré des buses pour la fonction de jet de vapeur.

Pour prolonger le fonctionnement optimal du jet de vapeur, veuillez mélanger l'eau du robinet avec de l'eau distillée selon les proportions indiquées dans le tableau.

Dureté de l'eau	Part d'eau distillée par rapport à l'eau du robinet
très douce/douce	0
moyennement dure	1:1
dure	2:1
très dure	3:1

Vous pouvez vous renseigner sur la dureté de l'eau en consultant votre service des eaux local.

- 4) Vissez la fermeture fermement à la main.
- 5) Tournez le réservoir à eau ❸ et placez-le dans l'unité principale ❺ : Placez d'abord la partie inférieure dans l'unité principale ❺ et basculez ensuite la partie supérieure dans l'appareil. Appuyez bien pour que le réservoir à eau ❸ s'enclenche de manière audible et correctement dans l'unité principale ❺.

## Utilisation

### ATTENTION - RISQUE DE DÉGÂTS MATÉRIELS !

- ▶ Si vous n'êtes pas sûr si le sol est indiqué pour le nettoyage, commencez par tester sa résistance à un endroit caché.
- ▶ Tenez toujours compte des indications de nettoyage données par le fabricant de moquette. Avant de débiter le nettoyage, vérifiez si la moquette est adaptée à un nettoyage à la vapeur.
- ▶ N'utilisez jamais l'appareil sans lingette **6**/**19** sur le pied vapeur **5**. Sinon les sols seront rayés !
- ▶ N'utilisez jamais l'appareil sans eau dans le réservoir à eau **8** ! Sinon la pompe risque de chauffer et d'être endommagée !

### REMARQUE

- ▶ Avant de nettoyer le sol avec le nettoyeur vapeur, nous recommandons de commencer par passer l'aspirateur pour éliminer les particules de saleté.

Une fois l'appareil assemblé et l'eau remplie :

- 1) Tenez le bouton de déverrouillage «Poignée» **1** appuyé et relevez la poignée jusqu'à ce qu'elle s'enclenche.
- 2) ASi vous ne l'avez pas encore fait : Déroulez le câble secteur intégralement du crochet de cordon supérieur/inférieur **16**/**18**. Pour dérouler facilement le câble, vous pouvez abaisser le crochet de cordon supérieur **16** en le sortant légèrement tout en le tournant.
- 3) Introduisez le cordon secteur dans la rainure **15** au dos de la poignée, de manière à ce que le cordon secteur ne pende pas dans la zone de travail.
- 4) Branchez ensuite la fiche secteur dans la prise.
- 5) Mettez l'interrupteur marche/arrêt **17** sur «I». L'interrupteur marche/arrêt **17** s'allume, le voyant de contrôle rouge POWER **10** clignote.
- 6) Sélectionnez l'intensité de production de vapeur souhaitée avec le bouton MODE **13** :
  - Appuyer 1x : faible production de vapeur, le voyant de contrôle vert **12** s'allume.
  - Appuyer 2x : production de vapeur élevée, le voyant de contrôle rouge **11** s'allume.
  - Appuyer 3 x : pas de production de vapeur, mode veille, le voyant de contrôle POWER **10** est allumé.

### REMARQUE

- ▶ Nous recommandons surtout le niveau de vapeur avec la production de vapeur élevée pour les revêtements de sols sensibles à l'humidité et à la chaleur comme les carrelages.
- ▶ Nous recommandons le niveau de vapeur avec la plus faible production de vapeur pour les revêtements de sol plus sensibles à l'humidité et à la chaleur, comme par ex. le parquet.

- 7) Patientez env. 30 secondes que l'appareil chauffe.
- 8) Appuyez sur le bouton «Vapeur» **14**. L'appareil se met à produire de la vapeur et après un délai très court, la vapeur se met à sortir de la lingette **6/19**.
- 9) Lavez les surfaces souhaitées.  
Si le réservoir à eau **8** se vide durant l'utilisation :

## REMARQUE

- ▶ Une fois le réservoir à eau **8** est vidé à l'aide d'une pompe, la pompe tourne encore jusqu'à ce que le réservoir à eau **8** vide soit affiché par le clignotement parallèle du voyant de contrôle rouge «puissance vapeur élevée» **11**, du voyant de contrôle vert «puissance vapeur faible» **12** et du voyant de contrôle POWER **10**.
    - Appuyez à nouveau sur le bouton «Vapeur» **14**, pour arrêter la production de vapeur.
    - Mettez l'interrupteur marche/arrêt **17** sur «O».
    - Retirez le réservoir à eau **8**, remplissez-le et remettez le réservoir à eau **8** en place, comme décrit au chapitre «Remplir d'eau».
    - Mettez l'interrupteur marche/arrêt **17** sur «I».
    - Sélectionnez la puissance de vapeur souhaitée comme décrit ci-dessus et appuyez sur le bouton «Vapeur» **14**.
- 10) Dès que vous avez fini le nettoyage de toutes les surfaces, appuyez sur le bouton «Vapeur» **14** pour stopper la production de vapeur.
  - 11) Mettez l'interrupteur marche/arrêt **17** sur «O». Le voyant de contrôle POWER **10** s'éteint.
  - 12) Débranchez la fiche secteur de la prise électrique.

## REMARQUE

- ▶ Si des traînées grasses sont visibles sur le sol suite au nettoyage avec l'appareil, ceci peut être dû aux produits de nettoyage utilisés précédemment. Nettoyez simplement à nouveau le sol avec le nettoyeur vapeur. Les traînées grasses devraient alors disparaître.

## Après utilisation

- 1) Laissez l'appareil refroidir.
- 2) Retirez la lingette **6/19**.
- 3) Retirez le réservoir à eau **8** de l'appareil et videz-le.
- 4) Sortez quelque peu le crochet de cordon supérieur **16** et tournez-le à nouveau vers le haut. Enroulez le cordon secteur autour des deux crochets du cordon **15/18**.  
Fixez l'extrémité du cordon secteur à l'aide du clip pour cordon qui se trouve sur le cordon.

## Nettoyage et entretien

### **RISQUE DE CHOC ÉLECTRIQUE !**




- ▶ Avant chaque nettoyage, débranchez la fiche secteur !

### **AVERTISSEMENT - RISQUE DE BLESSURE !**

- ▶ Laissez l'appareil refroidir avant de le nettoyer. Risque de brûlure !

### **ATTENTION - RISQUE DE DOMMAGES MATÉRIELS**

- ▶ Pour nettoyer les surfaces, n'utilisez aucun produit nettoyant agressif, abrasif ou chimique, et aucun objet pointu ou qui risque de rayer.
- Videz le réservoir à eau **8** après chaque utilisation.
- Suite à chaque utilisation, retirez la lingette **6/19** du pied vapeur **5** et nettoyez-la.
- Respectez les instructions de lavage suivantes si vous lavez la lingette **6/19** à la machine à laver.

	laver à 60° max.
	ne pas sécher au sèche-linge
	ne pas repasser

- Essuyez l'appareil si nécessaire avec un chiffon humide. En présence de taches tenaces, appliquez un peu de produit vaisselle doux sur le chiffon.

## Maintenance/remplacer le filtre

Au bout de 4 - 6 mois ou d'env. 100 cycles de nettoyage (un cycle correspond à un remplissage de réservoir à eau), le filtre **7** doit être changé. Veuillez vous adresser à notre service pour des filtres de recharge.

### **RISQUE DE CHOC ÉLECTRIQUE !**

- ▶ Avant chaque changement du filtre **7**, retirez la fiche secteur !
- 1) Pour retirer le filtre **7**, retirez d'abord le réservoir à eau **8** de l'appareil..
- 2) Retirez le filtre **7** de l'appareil par le haut.
- 3) Mettez le nouveau filtre **7** en place.
- 4) Mettez le réservoir à eau **8** en place.

## Dépannage

Programme	Causes possibles	Solutions possibles
L'appareil ne fonctionne pas.	La fiche secteur n'est pas branchée.	Branchez l'appareil sur une prise secteur.
L'appareil ne produit pas de vapeur.	Le bouton «Vapeur» 14 n'est pas appuyé.	Appuyez sur le bouton «Vapeur» 14.
	Absence d'eau dans le réservoir à eau 8.	Remplir d'eau le réservoir à eau 8.
	Le filtre 7 est obstrué.	Remplacez le filtre 7.
	Aucune puissance de vapeur n'est sélectionnée.	Sélectionnez la puissance de vapeur souhaitée avec le bouton MODE 15.
La pompe crée des bruits particulièrement intenses.	Absence d'eau dans le réservoir à eau 8.	Remplir d'eau le réservoir à eau 8.
Un bord blanc s'est formé au sol, là où l'appareil est resté quelques instants pendant l'utilisation.	Du calcaire s'est formé.	Essuyez les dépôts de calcaire à l'aide d'un chiffon humide. Si nécessaire, mettre un peu de produit anticalcaire sur le chiffon.

## Rangement

- Rabattez la poignée en appuyant sur le bouton de déverrouillage «Poignée» 1.
- Sortez quelque peu le crochet de cordon supérieur 16 et tournez-le à nouveau vers le haut. Enroulez le cordon secteur autour des deux crochets du cordon 16/18.
- Portez l'appareil avec la poignée 2.
- Conservez l'appareil dans un endroit sec et exempt de poussière.



## Mise au rebut



**Ne jetez jamais l'appareil avec les ordures ménagères. Ce produit est assujéti à la directive européenne 2012/19/EU-DEEE (déchets d'équipements électriques et électroniques).**

Éliminez l'appareil par l'intermédiaire d'une entreprise de traitement des déchets autorisée ou via le service de recyclage de votre commune. Respectez la réglementation en vigueur. En cas de doute, veuillez contacter votre centre de recyclage.



Le produit recyclable doit être trié ou rapporté dans un point de collecte pour être recycle.

## Annexe

### Caractéristiques techniques

Alimentation électrique	220 - 240 V ~ (courant alternatif) 50/60 Hz
Puissance absorbée	1370 - 1630 W
Indice de protection	IPX4 Protection omnidirectionnelle contre les projections d'eau

### Informations sur les lingettes ⑥/⑱

Composition du matériel	Lingette blanche ⑥ : 100 % polyester Lingette bleue ⑱ : 80 % polyester, 20 % coton
	laver à 60° max.
	ne pas sécher au sèche-linge
	ne pas repasser

## Garantie de Kompernass Handels GmbH

Chère cliente, cher client,

Cet appareil est garanti 3 ans à partir de la date d'achat. Si ce produit venait à présenter des vices, vous disposez de droits légaux face au vendeur de ce produit. Vos droits légaux ne sont pas restreints par notre garantie présentée ci-dessous.

### Conditions de garantie

La période de garantie débute à la date de l'achat. Veuillez bien conserver le ticket de caisse d'origine. Ce document servira de preuve d'achat.

Si dans un délai de trois ans suivant la date d'achat de ce produit, un vice de matériel ou de fabrication venait à apparaître, le produit sera réparé ou remplacé gratuitement par nos soins, selon notre choix. Cette prestation de garantie nécessite dans un délai de trois ans la présentation de l'appareil défectueux et du justificatif d'achat (ticket de caisse) ainsi que la description brève du vice et du moment de son apparition.

Si le vice est couvert par notre garantie, vous recevrez le produit réparé ou un nouveau produit en retour. Aucune nouvelle période de garantie ne débute avec la réparation ou l'échange du produit.

### Période de garantie et réclamation légale pour vices cachés

L'exercice de la garantie ne prolonge pas la période de garantie. Cette disposition s'applique également aux pièces remplacées ou réparées. Les dommages et vices éventuellement déjà présents à l'achat doivent être signalés immédiatement après le déballage. Toute réparation survenant après la période sous garantie fera l'objet d'une facturation.

### Étendue de la garantie

L'appareil a été fabriqué avec soin conformément à des directives de qualité strictes et consciencieusement contrôlé avant sa livraison.

La prestation de garantie est valable pour des vices de matériel et de fabrication. Cette garantie ne s'étend pas aux pièces du produit qui sont exposées à une usure normale et peuvent de ce fait être considérées comme pièces d'usure, ni aux détériorations de pièces fragiles, par ex. connecteur, accu, moules ou pièces en verre.

Cette garantie devient caduque si le produit est détérioré, utilisé ou entretenu de manière non conforme. Toutes les instructions listées dans le manuel d'utilisation doivent être exactement respectées pour une utilisation conforme du produit. Des buts d'utilisation et actions qui sont déconseillés dans le manuel d'utilisation, ou dont vous êtes avertis doivent également être évités.

Le produit est uniquement destiné à un usage privé et ne convient pas à un usage professionnel. La garantie est annulée en cas d'entretien incorrect et inapproprié, d'usage de la force et en cas d'intervention non réalisée par notre centre de service après-vente agréé.

## **Article L211-16 du Code de la consommation**

Lorsque l'acheteur demande au vendeur, pendant le cours de la garantie commerciale qui lui a été consentie lors de l'acquisition ou de la réparation d'un bien meuble, une remise en état couverte par la garantie, toute période d'immobilisation d'au moins sept jours vient s'ajouter à la durée de la garantie qui restait à courir. Cette période court à compter de la demande d'intervention de l'acheteur ou de la mise à disposition pour réparation du bien en cause, si cette mise à disposition est postérieure à la demande d'intervention.

Indépendamment de la garantie commerciale souscrite, le vendeur reste tenu des défauts de conformité du bien et des vices rédhibitoires dans les conditions prévues aux articles L211-4 à L211-13 du Code de la consommation et aux articles 1641 à 1648 et 2232 du Code Civil.

## **Article L211-16 du Code de la consommation**

Le vendeur est tenu de livrer un bien conforme au contrat et répond des défauts de conformité existant lors de la délivrance.

Il répond également des défauts de conformité résultant de l'emballage, des instructions de montage ou de l'installation lorsque celle-ci a été mise à sa charge par le contrat ou a été réalisée sous sa responsabilité.

## **Article L211-5 du Code de la consommation**

Pour être conforme au contrat, le bien doit :

- 1° Etre propre à l'usage habituellement attendu d'un bien semblable et, le cas échéant :
  - correspondre à la description donnée par le vendeur et posséder les qualités que celui-ci a présentées à l'acheteur sous forme d'échantillon ou de modèle ;
  - présenter les qualités qu'un acheteur peut légitimement attendre eu égard aux déclarations publiques faites par le vendeur, par le producteur ou par son représentant, notamment dans la publicité ou l'étiquetage ;
- 2° Ou présenter les caractéristiques définies d'un commun accord par les parties ou être propre à tout usage spécial recherché par l'acheteur, porté à la connaissance du vendeur et que ce dernier a accepté.

## **Article L211-12 du Code de la consommation**

L'action résultant du défaut de conformité se prescrit par deux ans à compter de la délivrance du bien.

## **Article 1641 du Code civil**

Le vendeur est tenu de la garantie à raison des défauts cachés de la chose vendue qui la rendent impropre à l'usage auquel on la destine, ou qui diminuent tellement cet usage que l'acheteur ne l'aurait pas acquise, ou n'en aurait donné qu'un moindre prix, s'il les avait connus.

## Article 1648 1er alinéa du Code civil

L'action résultant des vices rédhibitoires doit être intentée par l'acquéreur dans un délai de deux ans à compter de la découverte du vice.

Les pièces détachées indispensables à l'utilisation du produit sont disponibles pendant la durée de la garantie du produit.

## Procédure en cas de garantie

Afin de garantir un traitement rapide de votre demande, veuillez suivre les indications suivantes :

- Veuillez avoir à portée de main pour toutes questions le ticket de caisse et la référence article (par ex. IAN 12345) en tant que justificatif de votre achat.
- Vous trouverez la référence sur la plaque signalétique, une gravure, sur la page de garde de votre manuel d'utilisation (en bas à gauche) ou sous forme d'autocollant au dos ou sur le dessous.
- Si des erreurs de fonctionnement ou d'autres vices venaient à apparaître, veuillez d'abord contacter le département service clientèle cité ci-dessous par **téléphone** ou par **e-mail**.
- Vous pouvez ensuite retourner un produit enregistré comme étant défectueux en joignant le ticket de caisse et en indiquant en quoi consiste le vice et quand il est survenu, sans devoir l'affranchir à l'adresse de service après-vente communiquée.



Sur [www.lidl-service.com](http://www.lidl-service.com), vous pouvez télécharger ce manuel ainsi que beaucoup d'autres, des vidéos produit et logiciels.

## Service après-vente

FR

### Service France

Tel.: 0800 919270

E-Mail: [kompennass@lidl.fr](mailto:kompennass@lidl.fr)

BE

### Service Belgique

Tel.: 070 270 171 (0,15 EUR/Min.)

E-Mail: [kompennass@lidl.be](mailto:kompennass@lidl.be)

IAN 295774

## Importateur

Veuillez tenir compte du fait que l'adresse suivante n'est pas une adresse de service après-vente. Veuillez d'abord contacter le service mentionné.

KOMPENASS HANDELS GMBH

BURGSTRASSE 21

DE-44867 BOCHUM

ALLEMAGNE

[www.kompennass.com](http://www.kompennass.com)

## Commander des pièces de rechange

Les pièces de rechange suivantes peuvent être commandées pour le produit SDM 1500 C2:



Commandez les pièces de rechange via notre ligne téléphonique de service après-vente (Voir chapitre „Service après-vente“) ou tout simplement sur notre site web [www.kompernass.com](http://www.kompernass.com).



### REMARQUE

- ▶ Tenez le numéro IAN, que vous trouverez sur la couverture de ce manuel d'utilisation, prêt pour la commande.

## Inhaltsverzeichnis

<b>Einführung</b> .....	<b>20</b>
Informationen zu dieser Bedienungsanleitung .....	20
Urheberrecht .....	20
Bestimmungsgemäße Verwendung .....	20
<b>Sicherheitshinweise</b> .....	<b>21</b>
<b>Bedienelemente</b> .....	<b>24</b>
<b>Auspacken und Anschließen</b> .....	<b>25</b>
Sicherheitshinweise .....	25
Lieferumfang und Transportinspektion .....	25
Auspacken .....	25
Entsorgung der Verpackung .....	26
<b>Gerät montieren</b> .....	<b>26</b>
<b>Bedienung und Betrieb</b> .....	<b>27</b>
Wasser auffüllen .....	27
Bedienen .....	28
Nach dem Gebrauch .....	29
<b>Reinigung und Pflege</b> .....	<b>30</b>
<b>Wartung/Filter wechseln</b> .....	<b>30</b>
<b>Fehlerbehebung</b> .....	<b>31</b>
<b>Aufbewahren</b> .....	<b>31</b>
<b>Entsorgung</b> .....	<b>32</b>
<b>Anhang</b> .....	<b>32</b>
Technische Daten .....	32
Garantie der Kompernaß Handels GmbH .....	33
Service .....	34
Importeur .....	34
<b>Ersatzteile bestellen</b> .....	<b>35</b>

## Einführung

### Informationen zu dieser Bedienungsanleitung

Herzlichen Glückwunsch zum Kauf Ihres neuen Gerätes.

Sie haben sich damit für ein hochwertiges Produkt entschieden. Die Bedienungsanleitung ist Bestandteil dieses Produkts. Sie enthält wichtige Hinweise für Sicherheit, Gebrauch und Entsorgung. Machen Sie sich vor der Benutzung des Produkts mit allen Bedien- und Sicherheitshinweisen vertraut. Benutzen Sie das Produkt nur wie beschrieben und für die angegebenen Einsatzbereiche. Händigen Sie alle Unterlagen bei Weitergabe des Produkts an Dritte mit aus.

### Urheberrecht

Diese Dokumentation ist urheberrechtlich geschützt.

Jede Vervielfältigung, bzw. jeder Nachdruck, auch auszugsweise sowie die Wiedergabe der Abbildungen, auch im veränderten Zustand ist nur mit schriftlicher Zustimmung des Herstellers gestattet.

### Bestimmungsgemäße Verwendung

Dieses Gerät dient ausschließlich dem Reinigen von Fußböden im Innenbereich. Eine andere oder darüber hinausgehende Benutzung gilt als nicht bestimmungsgemäß. Das Gerät ist nicht zur Verwendung in gewerblichen oder industriellen Bereichen vorgesehen.

Ansprüche jeglicher Art wegen Schäden aus nicht bestimmungsgemäßer Verwendung, unsachgemäßen Reparaturen, unerlaubt vorgenommener Veränderungen oder Verwendung nicht zugelassener Ersatzteile sind ausgeschlossen. Das Risiko trägt allein der Betreiber.

## Sicherheitshinweise



### GEFAHR DURCH ELEKTRISCHEN SCHLAG!

- ▶ Schließen Sie das Gerät nur an eine vorschriftsmäßig installierte Netzsteckdose mit einer Netzspannung von 220 - 240 V ~, 50/60 Hz an.
- ▶ Ziehen Sie bei Betriebsstörungen, und bevor Sie das Gerät reinigen, den Netzstecker aus der Netzsteckdose.
- ▶ Ziehen Sie das Netzkabel stets am Netzstecker aus der Netzsteckdose, ziehen Sie nicht am Kabel selbst.
- ▶ Knicken oder quetschen Sie das Netzkabel nicht und verlegen Sie das Netzkabel so, dass niemand darauf treten oder darüber stolpern kann.
- ▶ Lassen Sie beschädigte Netzstecker oder Netzkabel sofort von autorisiertem Fachpersonal oder dem Kundenservice austauschen, um Gefährdungen zu vermeiden.
- ▶ Achten Sie darauf, dass im Betrieb das Netzkabel nicht nass oder feucht wird. Führen Sie es so, dass es nicht eingeklemmt oder beschädigt werden kann.
- ▶ Sollte das Gerät beschädigt sein, benutzen Sie dieses nicht weiter, um Gefährdungen zu vermeiden.
- ▶ Ziehen Sie erst den Stecker aus der Steckdose, bevor Sie das Gerät mit Wasser befüllen, reinigen oder Zubehörteile wechseln.



Verwenden Sie das Gerät nur in trockenen Räumen, nicht im Freien.

- ▶ Tauchen Sie das Gerät niemals in Wasser oder andere Flüssigkeiten ein!
- ▶ Richten Sie den Dampf niemals direkt auf elektrische Geräte oder Einrichtungen, die elektrische Bauteile enthalten, wie zum Beispiel den Innenraum von Öfen.



## **GEFAHR DURCH ELEKTRISCHEN SCHLAG!**

- ▶ Verwenden Sie das Gerät nur mit trockenen Händen und nicht ohne Schuhe (nicht barfuß). Damit verringern Sie im Fehlerfall gefährliche Körperströme.
- ▶ Richten Sie das Gerät nie auf feuchteempfindliche Gegenstände.
- ▶ Dieses Gerät kann von Personen mit verringerten physischen, sensorischen oder mentalen Fähigkeiten oder Mangel an Erfahrung und Wissen benutzt werden, wenn sie beaufsichtigt oder bezüglich des sicheren Gebrauchs des Gerätes unterwiesen wurden und die daraus resultierenden Gefahren verstehen. Kinder dürfen nicht mit dem Gerät spielen. Reinigung und Benutzer-Wartung dürfen nicht von Kindern ohne Beaufsichtigung durchgeführt werden.

## **WARNUNG! VERLETZUNGSGEFAHR!**

- ▶ Einige Teile des Gerätes werden bei Verwendung heiß!  
Es besteht Verbrühungsgefahr!
- ▶ Lassen Sie die verwendeten Zubehörteile erst abkühlen, bevor Sie diese abnehmen.
- ▶ Verwenden Sie nur die Original-Zubehörteile zu diesem Gerät. Andere Teile sind dafür möglicherweise nicht ausreichend sicher.
- ▶ Das Gerät darf nicht verwendet werden, wenn es heruntergefallen ist, wenn offensichtliche Beschädigungen sichtbar sind oder wenn es undicht ist.
- ▶ Das Gerät ist von Kindern fernzuhalten wenn es eingeschaltet ist oder sich abkühlt.
- ▶ Richten Sie niemals den Dampf auf Menschen oder Tiere. Heißer Dampf kann erhebliche Verletzungen bewirken!
- ▶ Ziehen Sie bei jeder Unterbrechung sowie nach Beenden des Gebrauchs und vor jeder Reinigung den Netzstecker aus der Steckdose.

**⚠ VERBRENNUNGSGEFAHR!**

Vorsicht! Heiße Oberfläche!



Dieses Symbol warnt Sie vor austretendem Dampf. Beachten Sie die Sicherheitshinweise!

**⚠ ACHTUNG! SACHSCHADEN!**

- ▶ Benutzen Sie das Gerät ausschließlich auf Fußböden aus Marmor, Stein, Fliesen, Parkett oder Hartholz, welche behandelt und wasserundurchlässig sind.
- ▶ Benutzen Sie das Gerät niemals...
  - ... auf unbehandelten oder wasserdurchlässigen Fußböden,
  - ... auf Glasoberflächen,
  - ... auf weichen Kunststoffoberflächen,
  - ... auf Böden, die mit Wachs behandelt sind,
  - ... auf Teppichen mit Wollanteil.
- ▶ Beachten Sie stets die Reinigungshinweise des Teppichherstellers. Prüfen Sie vor Beginn der Reinigung zusätzlich, ob der Teppich für die Dampfreinigung geeignet ist.
- ▶ Benutzen Sie das Gerät nur auf Parkettböden, wenn dieser hartveresiegelt ist.
- ▶ Lassen Sie das Gerät nicht längere Zeit eingeschaltet auf Holzfußböden stehen. Das Holz könnte quellen.
- ▶ Betreiben Sie das Gerät nicht mit leerem Wassertank. Ansonsten kann die Pumpe leerlaufen und überhitzen.
- ▶ Benutzen Sie keine externe Zeitschaltuhr oder ein separates Fernwirkssystem, um das Gerät zu betreiben.

## **ACHTUNG! SACHSCHADEN!**

- ▶ Lassen Sie das Gerät während des Betriebes niemals unbeaufsichtigt.
- ▶ Benutzen Sie das Gerät nicht im Freien.
- ▶ Stellen Sie sicher, dass das Gerät, das Netzkabel oder der Netzstecker nicht mit heißen Quellen, wie Kochplatten oder offenen Flammen, in Berührung kommen.

## **Bedienelemente**

Abbildung A:

- ❶ Entriegelungstaste „Griff“
- ❷ Tragegriff
- ❸ Haupteinheit
- ❹ Verbindungstülle
- ❺ Dampffuß
- ❻ Pad (weiß)
- ❼ Filter
- ❽ Wassertank
- ❾ Entriegelungstaste „Wassertank“
- ❿ Kontrollleuchte POWER
- ⓫ rote Kontrollleuchte „hohe Dampfstärke“
- ⓬ grüne Kontrollleuchte „geringe Dampfstärke“
- ⓭ Taste MODE
- ⓮ Taste „Dampf“

Abbildung B:

- ❶⓫ Einkerbung
- ❶⓬ oberer Kabelhaken
- ❶⓭ Ein-/Aus-Schalter
- ❶⓮ unterer Kabelhaken

Abbildung C:

- ❶⓫ Pad (blau)
- ❶⓬ Teppichring
- ❶⓭ Teppichring-Entriegelungshilfe

## Auspacken und Anschließen

### Sicherheitshinweise

#### **WARNUNG**

#### **Bei der Inbetriebnahme des Gerätes können Personen- und Sachschäden auftreten!**

Beachten Sie die folgenden Sicherheitshinweise, um die Gefahren zu vermeiden:

- ▶ Verpackungsmaterialien dürfen nicht zum Spielen verwendet werden. Es besteht Erstickungsgefahr.

### Lieferumfang und Transportinspektion

Das Gerät wird standardmäßig mit folgenden Komponenten geliefert (siehe Ausklappseite):

- Haupteinheit
- Dampffuß
- Teppichreinigungsring
- 2 Pads (blau und weiß)
- Bedienungsanleitung

#### **HINWEIS**

- ▶ Prüfen Sie die Lieferung auf Vollständigkeit und auf sichtbare Schäden.
- ▶ Bei einer unvollständigen Lieferung oder Schäden infolge mangelhafter Verpackung oder durch Transport wenden Sie sich an die Service-Hotline (siehe Kapitel Service).

### Auspacken

- ◆ Entnehmen Sie alle Teile des Gerätes und die Bedienungsanleitung aus dem Karton.
- ◆ Entfernen Sie sämtliches Verpackungsmaterial und eventuelle Folien und Aufkleber.

## Entsorgung der Verpackung

Die Verpackung schützt das Gerät vor Transportschäden. Die Verpackungsmaterialien sind nach umweltverträglichen und entsorgungstechnischen Gesichtspunkten ausgewählt und deshalb recyclebar.



Die Rückführung der Verpackung in den Materialkreislauf spart Rohstoffe und verringert das Abfallaufkommen. Entsorgen Sie nicht mehr benötigte Verpackungsmaterialien gemäß den örtlich geltenden Vorschriften.

### HINWEIS

- ▶ Heben Sie wenn möglich die Originalverpackung während der Garantiezeit des Gerätes auf, um das Gerät im Garantiefall ordnungsgemäß verpacken zu können.



Beachten Sie die Kennzeichnung auf den verschiedenen Verpackungsmaterialien und trennen Sie diese gegebenenfalls gesondert. Die Verpackungsmaterialien sind gekennzeichnet mit Abkürzungen (b) und Ziffern (a) mit folgender Bedeutung:

1–7: Kunststoffe

20–22: Papier und Pappe

80–98: Verbundstoffe

## Gerät montieren

- ◆ Schieben Sie die Haupteinheit **3** in die Verbindungsstüle **4** am Dampffuß **5** und drücken Sie die Haupteinheit **3** soweit herunter, dass die runde Arretierung einrastet.
- ◆ Wählen Sie das passende Pad **6**/**19** zu der zu reinigenden Oberfläche:
  - das blaue Pad **19** für empfindliche Oberflächen, z. B. Parkett,
  - das weiße Pad **6** für robustere Oberflächen, z. B. Fliesen.
- ◆ Kletten Sie ein Pad **6**/**19** von unten auf den Dampffuß **5**.

### HINWEIS

- ▶ Wenn Sie Teppichböden mit dem Dampfmopp reinigen wollen, setzen Sie den Dampffuß **5** auf den Teppichring **20**. Achten Sie dabei darauf, dass die Teppichring-Entriegelungshilfe **21** in einer Linie mit der Verbindungsstüle **4** liegt. Drücken Sie den Dampffuß **5** so auf den Teppichring **20**, sodass dieser spürbar einrastet. So kann das Pad **6**/**19** über den Teppich gleiten.
- ▶ Um den Teppichring **20** zu entfernen, drücken Sie Ihren Fuß auf die Teppichring-Entriegelungshilfe **21** und ziehen Sie den Dampffuß **5** vorsichtig vom Teppichring **20** ab.

## Bedienung und Betrieb

In diesem Kapitel erhalten Sie wichtige Hinweise zur Bedienung und Betrieb des Gerätes.

### Wasser auffüllen

#### ACHTUNG - SACHSCHADEN!

- ▶ Betreiben Sie das Gerät niemals ohne Wasser im Wassertank **8**! Die Pumpe kann ansonsten heißlaufen und beschädigt werden!
- 1) Schieben Sie die Entriegelungstaste „Wassertank“ **9** nach unten und ziehen Sie gleichzeitig den Wassertank **8** mit einer Kippbewegung nach hinten aus dem Gerät.
  - 2) Drehen Sie den Wassertank **8** um und schrauben Sie den Verschluss ab.
  - 3) Füllen Sie Leitungswasser bis zur Markierung MAX auf dem Wassertank **8** ein.

#### HINWEIS

Sollte das Leitungswasser Ihres Wohnortes zu hart sein, empfiehlt es sich, das Leitungswasser mit destilliertem Wasser zu mischen. Ansonsten können die Düsen für die Dampfstoß-Funktion vorzeitig verkalken.

Zur Verlängerung der optimalen Dampfstoß-Funktion mischen Sie das Leitungswasser mit destilliertem Wasser entsprechend der Tabelle:

Wasserhärte	Anteil destilliertes Wasser zu Leitungswasser
sehr weich/weich	0
mittel	1:1
hart	2:1
sehr hart	3:1

Die Wasserhärte können Sie beim örtlichem Wasserwerk erfragen.

- 4) Schrauben Sie den Verschluss handfest auf.
- 5) Drehen Sie den Wassertank **8** wieder um setzen Sie diesen in die Haupteinheit **3** ein: Setzen Sie zuerst den unteren Teil in die Haupteinheit **3** und kippen Sie dann den oberen Teil in das Gerät. Drücken Sie ihn fest an, so dass der Wassertank **8** spürbar einrastet und fest in der Haupteinheit **3** sitzt.

## Bedienen

### ACHTUNG - SACHSCHADEN!

- ▶ Wenn Sie nicht sicher sind, ob der Fußboden für die Reinigung geeignet ist, testen Sie die Verträglichkeit vorab an einer versteckten Stelle.
- ▶ Beachten Sie stets die Reinigungshinweise des Teppichherstellers. Prüfen Sie vor Beginn der Reinigung zusätzlich, ob der Teppich für die Dampfreinigung geeignet ist.
- ▶ Benutzen Sie das Gerät niemals ohne Pad **6**/**19** auf dem Dampffuß **5**. Ansonsten werden die Fußböden verkratzt!
- ▶ Betreiben Sie das Gerät niemals ohne Wasser im Wassertank **8**! Die Pumpe kann ansonsten heißlaufen und beschädigt werden!

### HINWEIS

- ▶ Bevor Sie den Fußboden mit dem Dampfmopp reinigen, empfehlen wir den Fußboden vorher zu saugen, um lose Schmutzpartikel zu beseitigen.

Wenn das Gerät fertig montiert und Wasser eingefüllt ist:

- 1) Halten Sie die Entriegelungstaste „Griff“ **1** gedrückt und klappen Sie den Griff nach oben, so dass dieser einrastet.
- 2) Falls noch nicht geschehen: Wickeln Sie das Netzkabel vollständig von den Kabelhaken **15**/**18**. Zum leichten Abwickeln des Kabels können Sie den oberen Kabelhaken **15** nach unten klappen, indem Sie diesen etwas herausziehen und gleichzeitig drehen.
- 3) Führen Sie das Netzkabel durch die Einkerbung **15** an der Rückseite des Griffs, so dass das Netzkabel nicht im Arbeitsbereich hängt.
- 4) Stecken Sie den Netzstecker in die Netzsteckdose.
- 5) Stellen Sie den Ein-/Aus-Schalter **17** auf „I“. Der Ein-/Aus-Schalter **17** leuchtet, die rote Kontrollleuchte POWER **10** blinkt.
- 6) Wählen Sie mit der Taste MODE **13** die gewünschte Intensität der Dampferzeugung:
  - 1 x drücken: wenig Dampferzeugung, grüne Kontrollleuchte **12** leuchtet.
  - 2 x drücken: hohe Dampferzeugung, rote Kontrollleuchte **11** leuchtet.
  - 3 x drücken: keine Dampferzeugung, Bereitschaftsbetrieb, Kontrollleuchte POWER **10** leuchtet.

### HINWEIS

- ▶ Die Dampfstufe mit der hohen Dampferzeugung empfehlen wir vor allem für feuchtigkeits- und hitzeunempfindliche Bodenbeläge wie Fliesen.
- ▶ Die Dampfstufe mit der geringen Dampferzeugung empfehlen wir für feuchtigkeits- und hitzeempfindlichere Bodenbeläge wie z. B. Parkett.

- 7) Warten Sie ca. 30 Sekunden ab, in denen das Gerät aufheizt.
- 8) Drücken Sie die Taste „Dampf“ **14**. Das Gerät beginnt mit der Dampferzeugung und nach kurzer Zeit tritt Dampf durch das Pad **6/19**.
- 9) Wischen Sie über die gewünschten Flächen.

## HINWEIS

- ▶ Wenn der Wassertank **8** leer gepumpt ist, läuft die Pumpe noch einige Zeit nach, bis der leere Wassertank **8** durch gleichzeitiges Blinken der roten Kontrollleuchte „hohe Dampfstärke“ **11**, der grünen Kontrollleuchte „geringe Dampfstärke“ **12** und der Kontrollleuchte POWER **10** angezeigt wird.

Wenn während der Benutzung der Wassertank **8** leer ist:

- Drücken Sie erneut die Taste „Dampf“ **14** um die Dampfproduktion zu stoppen.
  - Stellen Sie den Ein-/Aus-Schalter **17** auf „O“.
  - Entnehmen Sie den Wassertank **8**, befüllen Sie diesen und setzen Sie den Wassertank **8** wieder ein, wie im Kapitel „Wasser auffüllen“ beschrieben.
  - Stellen Sie den Ein-/Aus-Schalter **17** auf „I“.
  - Wählen Sie die gewünschte Dampfstärke wie oben beschrieben und drücken Sie die Taste „Dampf“ **14**.
- 10) Wenn Sie mit der Bearbeitung aller Flächen fertig sind, drücken Sie die Taste „Dampf“ **14** um die Dampferzeugung zu stoppen.
  - 11) Stellen Sie den Ein-/Aus-Schalter **17** auf „O“. Die Kontrollleuchte POWER **10** erlischt.
  - 12) Ziehen Sie den Netzstecker aus der Netzsteckdose.

## HINWEIS

- ▶ Wenn nach der Reinigung mit dem Gerät auf dem Boden Schlieren zu sehen sind, kann das an den zuvor verwendeten Reinigungsmitteln liegen. Reinigen Sie den Boden einfach erneut mit dem Dampfmoop. Die Schlieren sollten dann verschwunden sein.

## Nach dem Gebrauch

- 1) Lassen Sie das Gerät abkühlen.
- 2) Entfernen Sie das Pad **6/19**.
- 3) Nehmen Sie den Wassertank **8** aus dem Gerät und entleeren Sie diesen.
- 4) Ziehen Sie den oberen Kabelhaken **16** ein wenig heraus und drehen Sie diesen wieder nach oben. Wickeln Sie das Netzkabel um die beiden Kabelhaken **16/18**.  
Fixieren Sie das Ende des Netzkabels mithilfe des Kabelclips, welcher sich am Kabel befindet.



## Reinigung und Pflege

### **GEFAHR DURCH ELEKTRISCHEN SCHLAG!**




- ▶ Ziehen Sie vor jeder Reinigung den Netzstecker!

### **WARNUNG - VERLETZUNGSGEFAHR!**

- ▶ Lassen Sie das Gerät erst abkühlen, bevor Sie es reinigen. Verbrennungsgefahr!

### **ACHTUNG - SACHSCHADEN**

- ▶ Benutzen Sie zur Reinigung der Oberflächen weder scharfe Scheuer- oder chemischen Reinigungsmittel, noch spitze oder kratzende Gegenstände.
- Entleeren Sie nach jedem Gebrauch den Wassertank **8**.
- Nehmen Sie nach jedem Gebrauch das Pad **6/19** vom Dampffuß **5** und waschen Sie es aus.
- Beachten Sie folgende Waschanweisungen, wenn Sie das Pad **6/19** in der Waschmaschine reinigen:

	max. bei 60° waschen
	nicht im Trockner trocknen
	nicht bügeln

- Wischen Sie bei Bedarf das Gerät mit einem feuchten Tuch ab. Bei hartnäckigeren Verschmutzungen geben Sie ein mildes Spülmittel auf das Tuch.

## Wartung/Filter wechseln

Nach 4 - 6 Monaten oder ca. 100 Reinigungszyklen (ein Zyklus entspricht einer Wassertankfüllung), muss der Filter **7** gewechselt werden. Bitte wenden Sie sich für Ersatzfilter an unseren Service.

### **GEFAHR DURCH ELEKTRISCHEN SCHLAG!**

- ▶ Ziehen Sie vor dem Wechsel des Filters **7** den Netzstecker!

- 1) Zum Entfernen des Filters **7**, nehmen Sie zuerst den Wassertank **8** aus dem Gerät.
- 2) Ziehen Sie den Filter **7** nach oben aus dem Gerät.
- 3) Setzen Sie den neuen Filter **7** ein.
- 4) Setzen Sie den Wassertank **8** ein.

## Fehlerbehebung

Programm	Mögliche Ursachen	Mögliche Lösungen
Das Gerät funktioniert nicht.	Der Netzstecker ist nicht angeschlossen.	Schließen Sie das Gerät an eine Netzsteckdose an.
Das Gerät erzeugt keinen Dampf.	Die Taste „Dampf“ <b>14</b> ist nicht gedrückt.	Drücken Sie die Taste „Dampf“ <b>14</b> .
	Es ist kein Wasser im Wassertank <b>8</b> .	Füllen Sie Wasser in den Wassertank <b>8</b> .
	Der Filter <b>7</b> ist verstopft.	Wechseln Sie den Filter <b>7</b> .
	Es ist keine Dampfstärke ausgewählt.	Wählen Sie mit der Taste MODE <b>13</b> die gewünschte Dampfstärke.
Die Pumpe erzeugt ungewöhnlich laute Geräusche.	Es ist kein Wasser im Wassertank <b>8</b> .	Füllen Sie Wasser in den Wassertank <b>8</b> .
Es hat sich ein weißlicher Rand auf dem Fußboden gebildet, wo das Gerät während des Betriebes kurz stehen blieb.	Es hat sich etwas Kalk abgelagert.	Wischen Sie die Kalkablagerungen mit einem feuchten Tuch weg. Geben Sie, falls nötig etwas Entkalker auf das Tuch.

## Aufbewahren

- Klappen Sie den Griff ein, indem Sie die Entriegelungstaste „Griff“ **1** drücken.
- Ziehen Sie den oberen Kabelhaken **16** ein wenig heraus und drehen Sie diesen wieder nach oben. Wickeln Sie das Netzkabel um die beiden Kabelhaken **16/18**.
- Tragen Sie das Gerät am Tragegriff **2**.
- Bewahren Sie das Gerät an einem trockenen und staubfreien Ort auf.

## Entsorgung



**Werfen Sie das Gerät keinesfalls in den normalen Hausmüll. Dieses Produkt unterliegt der europäischen Richtlinie 2012/19/EU-WEEE (Waste Electrical and Electronic Equipment).**

Entsorgen Sie das Gerät über einen zugelassenen Entsorgungsbetrieb oder über Ihre kommunale Entsorgungseinrichtung. Beachten Sie die aktuell geltenden Vorschriften. Setzen Sie sich im Zweifelsfall mit Ihrer Entsorgungseinrichtung in Verbindung.

## Anhang

### Technische Daten

Spannungsversorgung	220 - 240 V ~ (Wechselstrom) 50/60 Hz
Leistungsaufnahme	1370 - 1630 W
Schutzart	IPX4 Schutz gegen Spritzwasser aus allen Richtungen

### Informationen zu den Pads 6/19

Materialzusammensetzung	Pad weiß 6: 100 % Polyester Pad blau 19: 80 % Polyester, 20 % Baumwolle
	max. bei 60° waschen
	nicht im Trockner trocknen
	nicht bügeln

## Garantie der Kompernaß Handels GmbH

Sehr geehrte Kundin, sehr geehrter Kunde,

Sie erhalten auf dieses Gerät 3 Jahre Garantie ab Kaufdatum. Im Falle von Mängeln dieses Produkts stehen Ihnen gegen den Verkäufer des Produkts gesetzliche Rechte zu. Diese gesetzlichen Rechte werden durch unsere im Folgenden dargestellte Garantie nicht eingeschränkt.

## Garantiebedingungen

Die Garantiefrist beginnt mit dem Kaufdatum. Bitte bewahren Sie den Original-Kassenbon gut auf. Diese Unterlage wird als Nachweis für den Kauf benötigt.

Tritt innerhalb von drei Jahren ab dem Kaufdatum dieses Produkts ein Material- oder Fabrikationsfehler auf, wird das Produkt von uns – nach unserer Wahl – für Sie kostenlos repariert oder ersetzt. Diese Garantieleistung setzt voraus, dass innerhalb der Drei-Jahres-Frist das defekte Gerät und der Kaufbeleg (Kassenbon) vorgelegt und schriftlich kurz beschrieben wird, worin der Mangel besteht und wann er aufgetreten ist.

Wenn der Defekt von unserer Garantie gedeckt ist, erhalten Sie das reparierte oder ein neues Produkt zurück. Mit Reparatur oder Austausch des Produkts beginnt kein neuer Garantiezeitraum.

## Garantiezeit und gesetzliche Mängelansprüche

Die Garantiezeit wird durch die Gewährleistung nicht verlängert. Dies gilt auch für ersetzte und reparierte Teile. Eventuell schon beim Kauf vorhandene Schäden und Mängel müssen sofort nach dem Auspacken gemeldet werden. Nach Ablauf der Garantiezeit anfallende Reparaturen sind kostenpflichtig.

## Garantieumfang

Das Gerät wurde nach strengen Qualitätsrichtlinien sorgfältig produziert und vor Auslieferung gewissenhaft geprüft.

Die Garantieleistung gilt für Material- oder Fabrikationsfehler. Diese Garantie erstreckt sich nicht auf Produktteile, die normaler Abnutzung ausgesetzt sind und daher als Verschleißteile angesehen werden können oder für Beschädigungen an zerbrechlichen Teilen, z. B. Schalter, Akkus, Backformen oder Teile die aus Glas gefertigt sind.

Diese Garantie verfällt, wenn das Produkt beschädigt, nicht sachgemäß benutzt oder gewartet wurde. Für eine sachgemäße Benutzung des Produkts sind alle in der Bedienungsanleitung aufgeführten Anweisungen genau einzuhalten. Verwendungszwecke und Handlungen, von denen in der Bedienungsanleitung abgeraten oder vor denen gewarnt wird, sind unbedingt zu vermeiden.

Das Produkt ist nur für den privaten und nicht für den gewerblichen Gebrauch bestimmt. Bei missbräuchlicher und unsachgemäßer Behandlung, Gewaltanwendung und bei Eingriffen, die nicht von unserer autorisierten Service-Niederlassung vorgenommen wurden, erlischt die Garantie.

## Abwicklung im Garantiefall

Um eine schnelle Bearbeitung ihres Anliegens zu gewährleisten, folgen Sie bitte den folgenden Hinweisen:

- Bitte halten Sie für alle Anfragen den Kassenbon und die Artikelnummer (z. B. IAN 12345) als Nachweis für den Kauf bereit.
- Die Artikelnummer entnehmen Sie bitte dem Typenschild, einer Gravur, auf dem Titelblatt ihrer Anleitung (unten links) oder als Aufkleber auf der Rück- oder Unterseite.
- Sollten Funktionsfehler oder sonstige Mängel auftreten kontaktieren Sie zunächst die nachfolgend benannte Serviceabteilung **telefonisch** oder per **E-Mail**.
- Ein als defekt erfasstes Produkt können Sie dann unter Beifügung des Kaufbelegs (Kassenbon) und der Angabe, worin der Mangel besteht und wann er aufgetreten ist, für Sie portofrei an die Ihnen mitgeteilte Service-Anschrift übersenden.



Auf [www.lidl-service.com](http://www.lidl-service.com) können Sie diese und viele weitere Handbücher, Produktvideos und Software herunterladen.

## Service

### DE Service Deutschland

Tel.: 0800 5435 111 (Kostenfrei aus dem dt. Festnetz/Mobilfunknetz)

E-Mail: [kompernass@lidl.de](mailto:kompernass@lidl.de)

### AT Service Österreich

Tel.: 0820 201 222 (0,15 EUR/Min.)

E-Mail: [kompernass@lidl.at](mailto:kompernass@lidl.at)

### CH Service Schweiz

Tel.: 0842 665566 (0,08 CHF/Min., Mobilfunk max. 0,40 CHF/Min.)

E-Mail: [kompernass@lidl.ch](mailto:kompernass@lidl.ch)

IAN 295774

## Importeur

Bitte beachten Sie, dass die folgende Anschrift keine Serviceanschrift ist. Kontaktieren Sie zunächst die benannte Servicestelle.

KOMPERNASS HANDELS GMBH

BURGSTRASSE 21

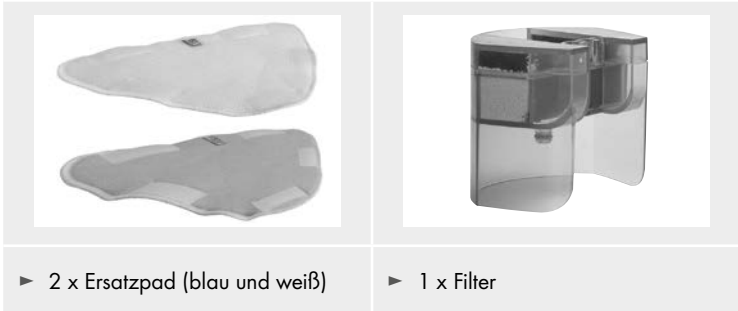
DE-44867 BOCHUM

DEUTSCHLAND

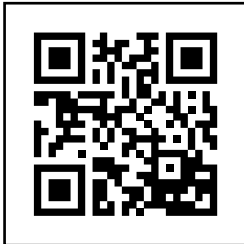
[www.kompernass.com](http://www.kompernass.com)

## Ersatzteile bestellen

Folgende Ersatzteile können Sie zum Produkt SDM 1500 C2 bestellen:



Bestellen Sie die Ersatzteile über unsere Service-Hotline (siehe Kapitel „Service“) oder bequem auf unserer Webseite unter [www.kompernass.com](http://www.kompernass.com).



### HINWEIS

- ▶ Halten Sie die IAN-Nummer, die Sie auf dem Umschlag dieser Bedienungsanleitung finden, für Ihre Bestellung bereit.



**KOMPERNASS HANDELS GMBH**

BURGSTRASSE 21  
DE-44867 BOCHUM  
GERMANY  
[www.kompernass.com](http://www.kompernass.com)

Version des informations - Stand der Informationen  
11 / 2017 - Ident.-No.: SDM1500C2-102017-1

IAN 295774