

# SILVERCREST®



[www.lidl-service.com](http://www.lidl-service.com)



## MINI CHOPPER SMZS 260 I2

RO

### APARAT DE MĂRUNȚIT

Instrucțiuni de utilizare

GR CY

### ΜΠΛΕΝΤΕΡ

Οδηγίες χρήσης

BG

### МУЛТИФУНКЦИОНАЛЕН ЧОПЪР

Ръководство за експлоатация

DE AT CH

### MULTIZERKLEINERER

Bedienungsanleitung

IAN 292178

RO BG GR



RO

Înainte de a citi instrucțiunile, priviți imaginile și familiarizați-vă cu toate funcțiile aparatului.

---

BG

Преди да прочетете отворете страницата с фигурите и след това се запознайте с всички функции на уреда.

---

GR CY

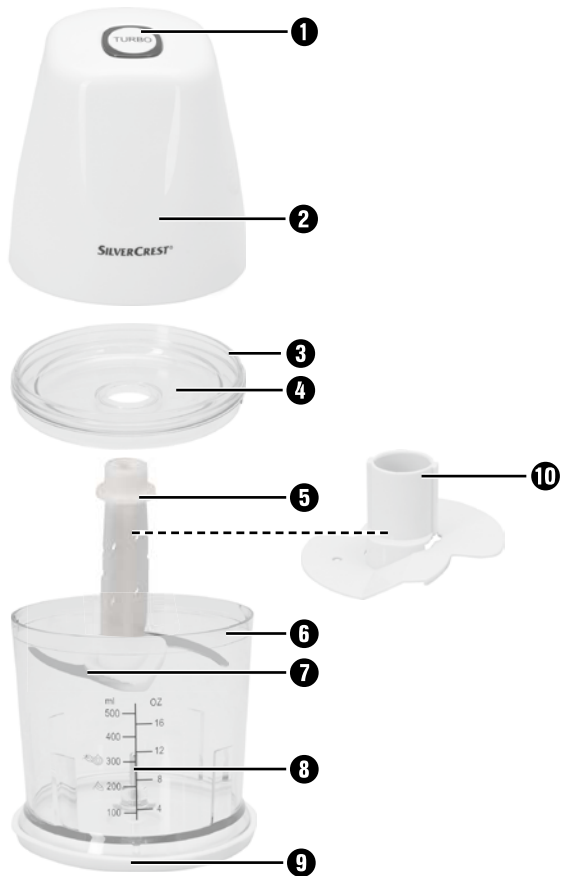
Πριν ξεκινήσετε την ανάγνωση, ανοίξτε τη σελίδα με τις εικόνες και εξοικειωθείτε με όλες τις λειτουργίες της συσκευής.

---

DE AT CH

Klappen Sie vor dem Lesen die Seite mit den Abbildungen aus und machen Sie sich anschließend mit allen Funktionen des Gerätes vertraut.

RO	Instrucțiuni de utilizare	Pagina	1
BG	Ръководство за експлоатация	Страница	15
GR/CY	Οδηγίες χρήσης	Σελίδα	31
DE/AT/CH	Bedienungsanleitung	Seite	45

**A****B****C**

## Cuprins

<b>Introducere</b> .....	<b>2</b>
<b>Utilizarea conform destinației</b> .....	<b>2</b>
<b>Furnitura</b> .....	<b>2</b>
<b>Dezambalarea</b> .....	<b>2</b>
Eliminarea ambalajului .....	3
<b>Descrierea aparatului</b> .....	<b>3</b>
<b>Date tehnice</b> .....	<b>4</b>
<b>Indicații de siguranță</b> .....	<b>4</b>
<b>Operarea</b> .....	<b>7</b>
Mărunțirea .....	7
Preparare frișcă .....	10
<b>Curățarea și îngrijirea</b> .....	<b>11</b>
<b>Remediarea defecțiunilor</b> .....	<b>12</b>
<b>Anexă</b> .....	<b>12</b>
Eliminarea aparatului .....	12
Garanția Kompnass Handels GmbH .....	13
Service-ul .....	14
Importator .....	14



Citiți cu atenție instrucțiunile înainte de prima utilizare și păstrați-le pentru consultarea ulterioară. În cazul transmiterii aparatului unei alte persoane, predați-i și instrucțiunile de utilizare.

## Introducere

Felicitări pentru cumpărarea noului dvs. aparat!

Acum dețineți un produs modern și de calitate superioară. Instrucțiunile de utilizare fac parte integrantă din acest produs. Acestea cuprind informații importante privind siguranța, utilizarea și eliminarea. Înainte de utilizarea produsului, familiarizați-vă cu toate indicațiile privind utilizarea și siguranța. Utilizați acest produs numai în modul descris și numai în domeniile de utilizare menționate. În cazul transmiterii produsului unei alte persoane, predați-i toate documentele aferente acestuia.

## Utilizarea conform destinației

Acest aparat este destinat exclusiv mărunțirii alimentelor fără oase, în cantități mici, sau pentru preparat frișcă. Acest aparat este destinat exclusiv utilizării în gospodăriile private. În acest sens respectați, de asemenea, toate informațiile din aceste instrucțiuni de utilizare, în special indicațiile de siguranță. Orice altă utilizare este considerată neconformă cu destinația și poate conduce la pagube materiale sau vătămări corporale. Nu este asumată răspunderea pentru pagube cauzate de utilizarea neconformă.

## Furnitura

În mod standard, aparatul este livrat cu următoarele componente:

- Aparat de mărunțit
- Suport cuțit cu cuțit
- Palete
- Picior suport
- Instrucțiuni de utilizare

## Dezambalarea

- 1) Scoateți din cutie toate componentele aparatului și instrucțiunile de utilizare.
- 2) Îndepărtați toate materialele de ambalare de pe aparat.

### INDICAȚIE

- ▶ Verificați dacă furnitura este completă și dacă prezintă deteriorări vizibile.
- ▶ În cazul în care furnitura este incompletă sau componentele sunt deteriorate din cauza ambalajului precar sau a transportului, apălați linia telefonică directă de service (a se vedea capitolul **Service-ul**).

## Eliminarea ambalajului

Ambalajul protejează aparatul împotriva deteriorărilor ce pot apărea în timpul transportului. Materialele de ambalare sunt alese conform compatibilității acestora cu mediul și conform aspectelor tehnice privind eliminarea, fiind astfel reciclabile.



Reintroducerea ambalajelor în circuitul materialelor contribuie la economisirea materiilor prime și la reducerea cantității de deșeuri. Eliminați materialele de ambalare de care nu mai aveți nevoie, conform prevederilor locale în vigoare.

### INDICAȚIE






- Dacă este posibil, păstrați ambalajul original pe durata perioadei de garanție a aparatului pentru a-l putea ambala corespunzător în caz de utilizare a garanției.

## Descrierea aparatului

Figura A:

- 1 Tasta Turbo
- 2 Bloc motor
- 3 Element de legătură pentru capac
- 4 Capac
- 5 Suportul cuștitului
- 6 Vas
- 7 Cuștit
- 8 Lagăr
- 9 Picior suport
- 10 Palete

## Date tehnice

Tensiunea rețelei	220 - 240 V ~, 50 Hz
Putere nominală	260 W
Clasă de protecție	II 
Timpe de operare continuă	1 minut (cu Palete  )
Capacitatea vasului	500 ml
Cantități max. de umplere	Alimente până la marcajul de 300 ml 
	Lichide până la marcajul de 200 ml 
	Toate componentele acestui aparat care intră în contact cu alimentele sunt adecvate pentru uz alimentar.

### TIMP DE OPERARE CONTINUĂ

Timpe de operare continuă indică pentru cât timp un aparat poate fi operat fără ca motorul să se supraîncălzească și să se defecteze. După timpe de operare continuă specificat opriți aparatul până când motorul s-a răcit.


## Indicații de siguranță

### PERICOL DE ELECTROCUTARE

- ▶ Conectați aparatul numai la o priză instalată corespunzător, cu o tensiune a rețelei de 220 - 240 V ~, de 50 Hz.
- ▶ Pentru a evita pericolele, solicitați imediat înlocuirea de către personalul de specialitate autorizat sau de către serviciul clienți a ștecărelor sau a cablurilor de alimentare deteriorate.
- ▶ În cazul defecțiunilor de funcționare și înainte de curățarea aparatului, scoateți ștecărul din priză.
- ▶ Când scoateți cablul de alimentare din priză, trageți întotdeauna de ștecăr și nu de cablu.

**⚠ PERICOL DE ELECTROCUTARE**

- ▶ Nu îndoiți și nici nu striviți cablul de alimentare și poziționați-l astfel încât nimeni să nu calce sau să se împiedice de el.
- ▶ Nu expuneți aparatul mediilor umede și nu îl utilizați în aer liber. Dacă, din întâmplare, în carcasa aparatului se infiltrează lichide, scoateți imediat ștecărul din priză și predați aparatul unui specialist calificat în vederea reparării.
- ▶ Nu puneți mâinile ude pe aparat, pe cablul de alimentare sau pe ștecăr.
- ▶ În cazul deteriorării cablului de alimentare sau a blocului motor, înainte de reutilizarea aparatului, se va solicita repararea acestuia de către un specialist. Este interzisă deschiderea carcasei blocului motor. În acest caz nu mai este asigurată siguranța, iar garanția se anulează.
- ▶ Deconectați aparatul de la sursa de curent imediat după utilizare. Aparatul este complet fără curent doar după scoaterea din priză a ștecărului.

 Nu scufundați în niciun caz blocul motor în lichid și nu permiteți pătrunderea niciunui tip de lichid în carcasa blocului motor.

**⚠ AVERTIZARE! PERICOL DE RĂNIRE!**

- ▶ Înainte de înlocuirea accesoriilor sau componentelor care se mișcă în timpul funcționării, aparatul trebuie să fie oprit și scos din priză.
- ▶ Nu utilizați aparatul în alte scopuri decât cele descrise în prezentele instrucțiuni.
- ▶ Procedați cu atenție la golirea vasului! Cuțitul este foarte ascuțit!



## **⚠️ AVERTIZARE! PERICOL DE RĂNIRE!**

- ▶ Procedați cu atenție la curățarea aparatului! Cuțitul este foarte ascuțit!
- ▶ Atunci când nu este posibilă supravegherea, cât și înaintea asamblării, dezasamblării sau curățării, aparatul trebuie scos întotdeauna din priză.
- ▶ Nu este permisă utilizarea aparatului de către copii.
- ▶ Aparatul și cablul de conexiune nu se vor lăsa la îndemâna copiilor.
- ▶ Acest aparat poate fi utilizat de persoane cu abilități fizice, senzoriale sau mentale reduse sau fără experiență și/sau fără cunoștințe necesare, dacă sunt supravegheate sau dacă au fost instruite cu privire la utilizarea sigură a acestui aparat și au înțeles pericolele cu privire la acesta.
- ▶ Copiilor le este interzis să se joace cu aparatul.
- ▶ Copiii trebuie supravegheați pentru a vă asigura că nu se joacă cu aparatul.
- ▶ La manipularea cuțitului foarte ascuțit există pericol de rănire. După utilizare și curățare asamblați din nou aparatul pentru a nu vă răni în cuțitul descoperit. Țineți cuțitul într-un loc inaccesibil copiilor.
- ▶ Nu scoateți niciodată alimentele din vas cât timp cuțitul încă se rotește. Pericol de rănire!
- ▶ Înainte de a detașa blocul motor așteptați oprirea cuțitului.
- ▶ Nu atingeți niciodată cuțitul care încă se rotește!  
Pericol de rănire!

**⚠️ AVERTIZARE! PERICOL DE INCENDIU!**

- ▶ Nu lăsați aparatul să funcționeze mai mult de 1 minut. Lăsați-l apoi să se răcească.

**ATENȚIE - DETERIORAREA APARATULUI!**

- ▶ Respectați informațiile din tabelul cu privire la cantitățile de umplere din capitolul „Mărunțirea”. În caz contrar, există pericol de murdărire din cauza produselor care pot da pe afară.
- ▶ Nu este permisă spălarea blocului motor în mașina de spălat vase, în caz contrar, acesta s-ar deteriora.
- ▶ Nu introduceți lichide fierbinți în aparat! În caz contrar, aparatul se poate defecta!

**Operarea****Mărunțirea****INDICAȚIE**

- ▶ Înainte de prima utilizare trebuie să curățați temeinic aparatul conform indicațiilor din capitolul privind curățarea.

- 1) Așezați vasul **6** pe piciorul suport **9**.
- 2) Introduceți suportul cuțitului **5** cu cuțitul **7** pe lagăr **8**.
- 3) Pregătiți produsele tăind bucățile la o dimensiune (cca 2 cm) la care acestea să încapă în vas **6**.
- 4) Introduceți produsele în vas **6**. Respectați în acest sens următorul tabel:

Aliment	Cantitate de umplere	Timp de procesare	Viteză
Salam	130 g	3 x 5 sec.	turbo
Brânză (Gouda, proaspătă, la temperatura frigiderului)	100 g	4 x 15 sec.	turbo
Ceapă Usturoi	100 g	prin impulsuri	turbo
Morcovi	100 g	3 x 5 sec.	normal

Aliment	Cantitate de umplere	Timp de procesare	Viteză
Migdale	50 g	grosier: 1 x 10 sec. mediu: 2 x 10 sec. fin: 3 x 10 sec.	turbo
Ouă (fierte tari)	150 g	2 x 4 sec.	turbo
Nuci	50 g	2 x 8 sec.	turbo
Cuburi de gheață	100 g	15 x 1 sec. prin impulsuri	turbo

- 5) Închideți vasul **6** cu capacul **4**: așezați-l în așa fel pe vas **6**, încât piedicile de pe capac **4** să se fixeze în șinele de pe vas **6**. Apoi rotiți capacul **4** astfel încât piedicile să gliseze în jos, pe șine.
  - 6) Așezați blocul motor **2** pe elementul de legătură pentru capac **3**.
  - 7) Apăsăți blocul motor **2** în jos după cum se indică în figura B. Motorul pornește cu viteza normală de procesare.
- Pentru a obține o viteză de procesare „Turbo” mai mare pentru produsele introduse, pe lângă blocul motor **2** apăsați și tasta Turbo **1** și mențineți-o apăsată după cum se indică în figura C.

## INDICAȚII

- ▶ Dacă în timpul procesării se adună bucăți mai mari de produs pe pereții vasului, ridicați blocul motor **2** de pe elementul de legătură pentru capac **3**. Scuturați cu putere vasul **6** și apoi începeți din nou procesarea. Îndepărtați eventualele resturi cu ajutorul unei spatule.
  - ▶ Alimentele deosebit de dure trebuie mărunțite înainte de procesare în bucăți mai mici (cca 2 cm). Altfel, motorul se poate bloca. Pentru alimentele dure alegeți procesarea prin impulsuri. În acest scop apăsați de mai multe ori, scurt tasta Turbo **1** (suplimentar față de blocul motor **2**). Dacă produsele introduse nu sunt mărunțite complet, puteți fie să le tăiați în bucăți mai mici, fie să ridicați blocul motor **2** de pe elementul de legătură pentru capac **3**. Scuturați cu putere vasul **6** și apoi începeți din nou procesarea.
- 8) După ce produsele introduse au fost mărunțite, eliberați blocul motor **2** și, după caz, tasta Turbo **1**.
  - 9) Scoateți ștecărul din priză.

## **AVERTIZARE – PERICOL DE RĂNIRE!**

- ▶ Nu scoateți niciodată alimentele din vas **6** cât timp cuțitul **7** încă se rotește. Există pericol de rănire, iar conținutul împrôșcat ar putea provoca murdărie.

- 10) Așteptați până când cuțitul **7** s-a oprit.
- 11) Ridicați blocul motor **2** de pe elementul de legătură pentru capac **3**.
- 12) Scoateți capacul **4**.

## **AVERTIZARE – PERICOL DE RĂNIRE!**

- ▶ La manipularea cuțitului **7** foarte ascuțit există pericol de rănire. Cuțitul **7** nu trebuie lăsat la îndemâna copiilor.

- 13) Scoateți cu atenție suportul cuțitului **5** cu tot cu cuțit **7** din vas **6**.
- 14) Scoateți produsul introdus.

## **INDICAȚII**

- ▶ Ca urmare a mărunțirii alimentelor dure care produc o frecare mare, vasul **6** poate căpăta în timp un aspect mat. Acest lucru este normal și nu afectează funcționarea aparatului.
- ▶ Puteți utiliza piciorul suport **9**, după ce ați finalizat procesarea alimentelor drept capac pentru vas **6** pentru a păstra alimentele proaspete mai mult timp.
  - Detașați blocul motor **2** și capacul **4** de pe vas **6**.
  - Suportul cuțitului **5** cu tot cu cuțit **7** pot rămâne în vas **6** dacă doriți.
  - Detașați piciorul suport **9** de pe partea inferioară a vasului **6**. Acum puteți așeza piciorul suport **9** pe vas **6**, astfel încât acesta să închidă vasul **6**.

## Preparare frișcă

Cu ajutorul paletelor 10, cu acest aparat puteți prepara și frișcă:

- 1) Așezați vasul 6 pe piciorul suport 9.
- 2) Împingeți paletele 10 pe suportul cuțitului 5:
  - Pentru 100 ml de frișcă introduceți-le pe suportul cuțitului 5, astfel încât paletele 10 să se sprijine pe ambele cuțite 7 și să se fixeze (fig. 1):

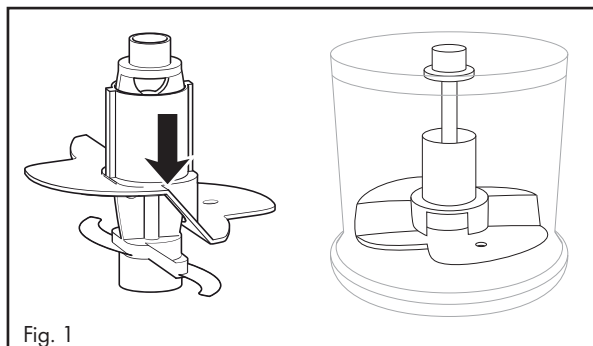


Fig. 1

- Pentru 200 ml de frișcă rotiți paletele 10 vertical la 180° (fig. 2), astfel încât acestea să nu se mai sprijine decât pe un cuțit 7 și să se fixeze (fig. 3). Astfel, acestea se vor ridica prin frișcă:

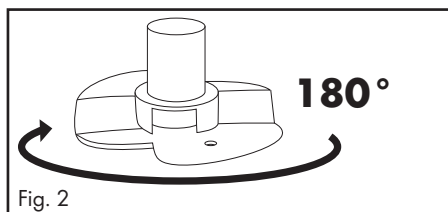


Fig. 2

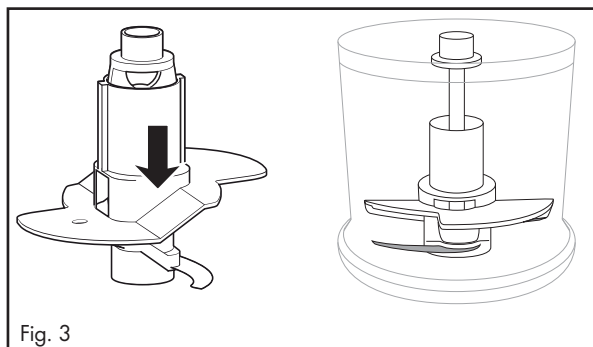


Fig. 3


- 3) Introduceți suportul cuțitului 5 cu paletele 10 pe lagăr 8.
- 4) Turnați frișca.
- 5) Închideți vasul 6 cu capacul 4: așezați-l în așa fel pe vas 6, încât piedicile de pe capac 4 să se fixeze în șinele de pe vas 6. Apoi rotiți capacul 4 astfel încât piedicile să gliseze în jos, pe șine.
- 6) Așezați blocul motor 2 pe elementul de legătură pentru capac 3.
- 7) Apăsăți blocul motor 2 în jos după cum se indică în figura B. Motorul pornește cu viteza normală de procesare.

## INDICAȚIE

- ▶ Pentru a prepara frișca, aceasta trebuie să fie răcită bine înainte de preparare (max. 8 °C/temperatura frigiderului).
- ▶ Pentru 100 ml de frișcă recomandăm un timp de preparare de cca 30 de secunde la viteză normală.
- ▶ Pentru 200 ml de frișcă recomandăm un timp de preparare de cca 30 - 50 de secunde la viteză normală.
- ▶ Cu toate acestea, timpul de preparare poate varia în funcție de diferiți factori, cum ar fi conținutul de grăsime din frișcă sau temperatura exterioară! Urmăriți frișca în timpul preparării și adaptați timpul de preparare în funcție de necesitate.

## Curățarea și îngrijirea

### AVERTIZARE – PERICOL DE ELECTROCUTARE!

- ▶ Înainte de a curăța aparatul, scoateți întotdeauna ștecărul din priză.
- ▶  La curățare este interzisă introducerea aparatului în apă sau menținerea acestuia sub jet de apă.

### AVERTIZARE – PERICOL DE RĂNIRE!

- ▶ La manipularea cuțitului 7 foarte ascuțit există pericol de rănire. După utilizare și curățare asamblați din nou aparatul pentru a nu vă răni în cuțitul 7 descoperit. Cuțitul 7 nu trebuie lăsat la îndemâna copiilor.

## ATENȚIE – PAGUBE MATERIALE!

- ▶ Nu este permisă spălarea blocului motor ② în mașina de spălat vase, acesta s-ar deteriora.
- Scoateți ștecărul din priză.
- Curățați blocul motor ② și suportul cuțitului ⑤ cu tot cu cuțit ⑦ cu ajutorul unui burete stors bine.
- Curățați vasul ⑥, paletele ⑩, capacul ④ și piciorul suport ⑨ sub jet de apă și uscați-le cu o cârpă.
- Alternativ, toate piesele, cu excepția blocului motor ②, pot fi curățate în mașina de spălat vase. Dacă este posibil, așezați piesele în coșul superior al mașinii de spălat vase. Asigurați-vă că piesele nu sunt blocate.

## Remediarea defecțiunilor

PROBLEMA	CAUZA POSIBILĂ	SOLUȚII POSIBILE
Aparatul nu funcționează.	Aparatul nu este conectat la o priză.	Conectați aparatul la o priză.
	Aparatul este deteriorat.	Adresați-vă centrului de service.
	O siguranță din casă este defectă.	Verificați siguranțele din casă și înlocuiți-le dacă este cazul.
	Este posibil ca aparatul să fie defect.	Adresați-vă centrului de service.

Dacă defecțiunile nu pot fi remediate prin măsurile specificate mai sus sau dacă observați alte tipuri de defecțiuni, adresați-vă centrului nostru de service.

## Anexă

### Eliminarea aparatului



**În niciun caz nu aruncați aparatul în gunoiul menajer obișnuit. Acest produs face obiectul Directivei europene 2012/19/EU.**

Eliminați aparatul prin intermediul unei firme autorizate sau prin intermediul serviciului local de eliminare a deșeurilor. Respectați prevederile actuale în vigoare. Dacă aveți nelămuriri, contactați serviciul local de eliminare a deșeurilor.

## **Garanția Kompernass Handels GmbH**

Stimate client,

Pentru acest aparat se acordă o garanție de 3 ani de la data cumpărării. În cazul în care produsul prezintă defecte, beneficiați de drepturi legale față de vânzătorul produsului. Aceste drepturi legale nu sunt limitate prin garanția noastră prezentată în cele ce urmează.

### **Condiții de garanție**

Perioada de garanție începe de la data cumpărării. Păstrați cu grijă bonul fiscal original. Acesta este necesar pentru a dovedi cumpărarea.

Dacă în decurs de trei ani de la data cumpărării acestui produs apare un defect de material sau de fabricație, produsul va fi reparat sau înlocuit de către noi – la alegerea noastră – în mod gratuit. Garanția presupune ca în timpul perioadei de trei ani să se prezinte aparatul defect și dovada cumpărării (bonul fiscal), precum și o scurtă descriere în scris, în care să se specifice în ce constă defectul și când a apărut acesta.

Dacă defectul este acoperit de garanția noastră, veți primi înapoi produsul reparat sau unul nou. Odată cu reparația sau înlocuirea produsului nu începe o nouă perioadă de garanție.

### **Perioada de garanție și pretențiile legale privind defectele**

Perioada de garanție nu este prelungită după efectuarea reparațiilor realizate în perioada de garanție. Acest lucru este valabil și pentru piesele înlocuite și reparate. Eventualele deteriorări și deficiențe prezente deja la cumpărare trebuie semnalate imediat după dezambalarea produsului. Reparațiile necesare după expirarea perioadei de garanție se efectuează contra cost.

### **Domeniul de aplicare a garanției**

Aparatul a fost produs cu grijă, în conformitate cu orientările stricte privind calitatea și verificat cu rigurozitate înaintea livrării.

Garanția se acordă în caz de defecte de material sau de fabricație. Această garanție nu se extinde asupra componentelor produsului care sunt expuse uzurii normale și care, prin urmare, pot fi considerate piese de uzură sau asupra deteriorărilor apărute la componentele fragile, de exemplu comutatoare, acumulatori, forme de copt sau componente realizate din sticlă.

Această garanție se pierde în cazul în care produsul a fost deteriorat, a fost utilizat sau întreținut în mod necorespunzător. Pentru utilizarea corespunzătoare a produsului trebuie respectate cu strictețe toate indicațiile prezentate în instrucțiunile de utilizare. Trebuie evitate în mod obligatoriu utilizările și acțiunile nerecomandate sau care fac obiectul unor avertizări în cadrul instrucțiunilor de utilizare.

Aparatul este destinat numai uzului privat și nu utilizărilor comerciale. În cazul manevrării abuzive sau necorespunzătoare, al uzului de forță și al intervențiilor care nu au fost realizate de către filiala noastră autorizată de service, garanția își pierde valabilitatea.



## Procedura de acordare a garanției

Pentru a se asigura prelucrarea rapidă a solicitării dvs., urmați instrucțiunile de mai jos:

- Pentru toate solicitările păstrați la îndemână bonul fiscal și numărul articolului (de exemplu IAN 12345) ca dovadă a cumpărării.
- Numărul articolului poate fi consultat pe plăcuța de caracteristici, pe o gravură, pe coperta instrucțiunilor (în partea stângă, jos) sau pe autocolantul de pe partea din spate sau de jos.
- În cazul în care apar defecte funcționale sau alte defecțiuni, contactați mai întâi **telefonic** sau **prin e-mail** departamentul de service menționat în continuare.
- Apoi puteți expedia produsul înregistrat ca fiind defect la adresa de service care v-a fost comunicată, fără a plăti taxe poștale, anexând dovada cumpărării (bonul fiscal) și indicând în ce constă defectul și când a apărut acesta.



Acest manual, precum și multe altele, videoclipuri cu produsele și software-uri pot fi descărcate de pe [www.lidl-service.com](http://www.lidl-service.com).

## Service-ul



**Service România**

Tel.: 0800896637

E-Mail: [kompennass@lidl.ro](mailto:kompennass@lidl.ro)

IAN 292178

## Importator

Vă rugăm să aveți în vedere faptul că următoarea adresă nu reprezintă o adresă pentru service. Contactați mai întâi centrul de service indicat.

KOMPENASS HANDELS GMBH

BURGSTRASSE 21

DE-44867 BOCHUM

GERMANIA

[www.kompennass.com](http://www.kompennass.com)

## Съдържание

<b>Въведение</b> . . . . .	<b>16</b>
<b>Употреба по предназначение</b> . . . . .	<b>16</b>
<b>Окомплектовка на доставката</b> . . . . .	<b>16</b>
<b>Разпаковане</b> . . . . .	<b>16</b>
Предаване на опаковката за отпадъци . . . . .	17
<b>Описание на уреда</b> . . . . .	<b>17</b>
<b>Технически характеристики</b> . . . . .	<b>18</b>
<b>Съвети за безопасност</b> . . . . .	<b>18</b>
<b>Работа с уреда</b> . . . . .	<b>21</b>
Раздробяване . . . . .	21
Разбиване на сметана . . . . .	24
<b>Почистване и поддръжка</b> . . . . .	<b>25</b>
<b>Отстраняване на неизправности</b> . . . . .	<b>26</b>
<b>Приложение</b> . . . . .	<b>26</b>
Предаване на уреда за отпадъци . . . . .	26
Гаранция . . . . .	27
Сервизно обслужване . . . . .	29
Вносител . . . . .	29



Преди да използвате уреда за пръв път, прочетете внимателно ръководството за потребителя и го запазете за по-късна справка. Предавайте уреда на трети лица заедно с това ръководство.

## Въведение

Поздравяваме ви за покупката на вашия нов уред!

Избрали сте модерен и висококачествен продукт. Ръководството за потребителя е неразделна част от този продукт. То съдържа важни указания относно безопасността, употребата и предаването за отпадъци. Преди да използвате продукта, се запознайте с всички указания за обслужване и безопасност. Използвайте този продукт само според описанието и за посочените области на приложение. Предавайте продукта на трети лица заедно с цялата документация.

## Употреба по предназначение

Този уред служи единствено за раздробяване на хранителни продукти без кости в малки количества или за разбиване на сметана. Този уред е предназначен единствено за битова употреба. Вземете под внимание цялата информация в това ръководство за потребителя, особено указанията за безопасност. Всякава друга употреба се счита за не по предназначение и може да доведе до материални щети и дори телесни повреди. Не се поема отговорност за щети в резултат на нецелесъобразна употреба.

## Окомплектовка на доставката

Стандартната окомплектовка на доставката включва следните компоненти:

- мултифункционален чопър
- ножодържач с нож
- наставка за разбъркване
- опорна стойка
- ръководство за потребителя

## Разопаковане

- 1) Извадете всички части на уреда и ръководството за потребителя от кутията.
- 2) Отстранете всички опаковъчни материали от уреда.

### УКАЗАНИЕ

- ▶ Проверете доставката за комплектност и видими повреди.
- ▶ При непълна доставка или повреди поради лоша опаковка или щети, получени при транспорта, се обърнете към горещата линия на сервиза (вж. глава **Сервизно обслужване**).

## Предаване на опаковката за отпадъци

Опаковката предпазва уреда от повреди при транспортирането. Опаковъчните материали са подбрани от гледна точка на екологичната съвместимост и утилизацията и затова могат да се рециклират.



Връщането на опаковката в системата за циркулация на материалите спестява суровини и намалява количеството отпадъци. Предавайте ненужните ви вече опаковъчни материали за отпадъци съгласно действащите местни разпоредби.

### УКАЗАНИЕ






- По възможност запазете оригиналната опаковка за времето на гаранционния срок, за да можете да опаковате правилно уреда, ако се наложи да се възползвате от гаранцията.

## Описание на уреда

Фигура А:

- 1 Бутон „турбо“
- 2 Блок на двигателя
- 3 Опорен пръстен на капака
- 4 Капак
- 5 Ножодържач
- 6 Купа
- 7 Нож
- 8 Лагер
- 9 Опорна стойка
- 10 Наставка за разбъркване

## Технически характеристики

Напрежение на мрежата	220 - 240 V ~, 50 Hz
Номинална мощност	260 W
Клас на защита	II 
Продължителност на КР	1 минута (с Наставка за разбъркване  )
Вместимост на купата	500 ml
Макс. количества за напълване	хранителни продукти до маркировката за 300 ml  течности до маркировката за 200 ml 
	Всички влизаци в контакт с хранителни продукти части на този уред са от материал, разрешен за контакт с хранителни продукти.

### ПРОДЪЛЖИТЕЛНОСТ НА КР

Продължителността на КР (кратковременен режим) е продължителността на работа на уреда без прегряване или повреди на двигателя. След посочената продължителност за кратковременния режим уредът трябва да се изключи, докато се охлади двигателят.

## Съвети за безопасност

### ОПАСНОСТ ОТ ТОКОВ УДАР

- ▶ Включвайте уреда само в правилно инсталиран контакт с мрежово напрежение от 220 - 240 V ~, 50 Hz.
- ▶ Повредени щепсели или кабели трябва незабавно да се сменят от оторизирани специалисти или сервиз, за да се избегнат опасности.
- ▶ При неправилно функциониране и преди почистване на уреда изключвайте щепсела от контакта.
- ▶ Изключвайте кабела като дърпате винаги щепсела от контакта, а не самия кабел.

**⚠ ОПАСНОСТ ОТ ТОКОВ УДАР**

- ▶ Не огъвайте и не притискайте кабела. Разполагайте го така, че никой да не може да го настъпи или да се спъне в него.
- ▶ Не излагайте уреда на влага и не го използвайте на открито. В случай че в корпуса на уреда попадне течност, незабавно издърпайте щепсела на уреда от контакта и дайте уреда за ремонт от квалифициран специалист.
- ▶ Никога не докосвайте с мокри ръце уреда, мрежовия кабел и щепсела.
- ▶ Ако мрежовият кабел или блокът на двигателя са повредени, уредът трябва да се ремонтира от специалист, преди да го използвате отново. Не отваряйте корпуса на блока на двигателя. В противен случай безопасността не е гарантирана и гаранцията отпада.
- ▶ Изключете уреда от електрическата мрежа непосредствено след употреба. Само след като изключите щепсела от контакта, в уреда не протича ток.



В никакъв случай не потапяйте блока на двигателя в течност и не допускайте проникване на течности в корпуса на блока на двигателя.

**⚠ ПРЕДУПРЕЖДЕНИЕ!  
ОПАСНОСТ ОТ НАРАНЯВАНЕ!**

- ▶ Преди смяна на принадлежности или приставки, които се движат по време на работа, уредът трябва да се изключи от мрежата и от контакта.
- ▶ Не използвайте уреда за други цели, освен за описаните в настоящото ръководство.
- ▶ Действайте внимателно при изпразване на купата!  
Ножът е много остър!

## **⚠ ПРЕДУПРЕЖДЕНИЕ! ОПАСНОСТ ОТ НАРАНЯВАНЕ!**

- ▶ Действайте внимателно при почистване на уреда!  
Ножът е много остър!
- ▶ Винаги изключвайте уреда от мрежата, когато не е под наблюдение и преди сглобяване, разглобяване или почистване.
- ▶ Уредът не трябва да се използва от деца.
- ▶ Уредът и защитният кабел трябва да се държат далече от деца.
- ▶ Този уред може да се използва от лица с ограничени физически, сетивни или умствени възможности или без опит и/или знания, ако са под наблюдение или са инструктирани по отношение на безопасната употреба на уреда и са разбрали опасностите, произтичащи от работата с него.
- ▶ Не допускайте деца да играят с уреда.
- ▶ Наблюдавайте децата, за да сте сигурни, че не играят с уреда.
- ▶ При боравене с изключително острия нож съществува опасност от нараняване. След употреба и почистване сглобете отново уреда, за да не се нараните на открития нож. Дръжте ножа на недостъпно за деца място.
- ▶ Никога не изваждайте хранителните продукти от купата, докато ножът все още се върти. Опасност от нараняване!
- ▶ Изчакайте, докато ножът спре напълно, преди да свалите блока на двигателя.
- ▶ Никога не докосвайте все още въртящия се нож!  
Опасност от нараняване!

## ⚠ ПРЕДУПРЕЖДЕНИЕ! ОПАСНОСТ ОТ ПОЖАР!

- ▶ Не оставяйте уреда да работи повече от 1 минута. След това го оставете да се охлади.

## ВНИМАНИЕ - ПОВРЕДИ НА УРЕДА!

- ▶ Вземете под внимание таблицата за количествата за пълнене в глава „Раздробяване“. В противен случай съществува опасност от замърсяване поради преливащи напълнени продукти.
- ▶ Не мийте блока на двигателя в съдомиялна машина, защото ще се повреди.
- ▶ Не наливайте горещи течности в уреда! В противен случай уредът може да се повреди!

## Работа с уреда

### Раздробяване

#### УКАЗАНИЕ

- ▶ Преди първата употреба трябва да почистите старателно уреда съгласно инструкциите в глава „Почистяване“.

- 1) Поставете купата **6** на опорната стойка **9**.
- 2) Поставете ножодържача **5** с ножа **7** на лагера **8**.
- 3) Подгответе продуктите за пълнене, като нарежете големи парчета на по-малки парчета (около 2 cm), така че да могат да се побират в купата **6**.
- 4) Сипете продуктите за пълнене в купата **6**. При това вземете под внимание следната таблица:

Хранителен продукт	Количество за пълнене	Време за обработване	Скорост
колбас	130 g	3 x 5 s	турбо
сирене (гауда, младо, с температура от хладилника)	100 g	4 x 15 s	турбо
лук чесън	100 g	на импулси	турбо
моркови	100 g	3 x 5 s	нормална



Хранителен продукт	Количество за пълнене	Време за обработване	Скорост
бадеми	50 g	на едро: 1 x 10 s на средно едро: 2 x 10 s на ситно: 3 x 10 s	турбо
яйца (твърдо сварени)	150 g	2 x 4 s	турбо
орехи	50 g	2 x 8 s	турбо
лед на кубчета	100 g	15 x 1 s на импулси	турбо

- 5) Затворете купата **6** с капака **4**: Поставете го върху купата **6** така, че издътците на капака **4** да влязат в направляващите на купата **6**. След това завъртете капака **4** така, че издътците в направляващите да се плъзнат надолу.
  - 6) Поставете блока на двигателя **2** на опорния пръстен на капака **3**.
  - 7) Натиснете надолу блока на двигателя **2**, както е показано на фигура Б. Двигателят стартира с нормална скорост за обработване.
- За постигане на по-висока скорост на обработване „турбо“ на продуктите за пълнене, допълнително към блока на двигателя **2** натиснете бутона „турбо“ **1** и го задръжте натиснат, както е показано на фигура В.

## УКАЗАНИЯ

- В случай че по време на обработване по-големи парчета от продуктите за пълнене се натрупат по стената на купата, вдигнете блока на двигателя **2** от опорния пръстен на капака **3**. Разтръскайте силно купата **6** и след това започнете обработването отначало. Отстранете евентуалните остатъци със стъргалка за тесто.
- Много твърди хранителни продукти трябва да се нарежат преди обработването на по-малки парчета (около 2 cm). В противен случай двигателят може да блокира.  
При твърди хранителни продукти изберете обработване на импулси. За целта натиснете няколко пъти за кратко бутона турбо **1** (допълнително към блока на двигателя **2**). В случай че напълнените продукти не се раздробят напълно, можете или да ги нарежете на по-малки парчета, или да вдигнете блока на двигателя **2** от опорния пръстен на капака **3**. Разтръскайте силно купата **6** и след това започнете обработването отначало.

- 8) След раздробяване на напълнените продукти отпуснете блока на двигателя **2** и евентуално бутона „турбо“ **1**.
- 9) Изключете щепсела от контакта.

## ПРЕДУПРЕЖДЕНИЕ – ОПАСНОСТ ОТ НАРАНЯВАНЕ!

- ▶ Никога не изваждайте хранителните продукти от купата **6**, докато ножът **7** все още се върти. Съществува опасност от нараняване и пръскащото съдържание може да причини замърсявания.

- 10) Изчакайте, докато ножът **7** спре напълно.
- 11) Вдигнете блока на двигателя **2** от опорния пръстен на капака **3**.
- 12) Свалете капака **4**.

## ПРЕДУПРЕЖДЕНИЕ – ОПАСНОСТ ОТ НАРАНЯВАНЕ!

- ▶ При боравене с изключително острия нож **7** съществува опасност от нараняване. Дръжте ножа **7** на недостъпно за деца място.

- 13) Издърпайте внимателно ножодържача **5** с ножа **7** от купата **6**.
- 14) Извадете напълнените продукти.

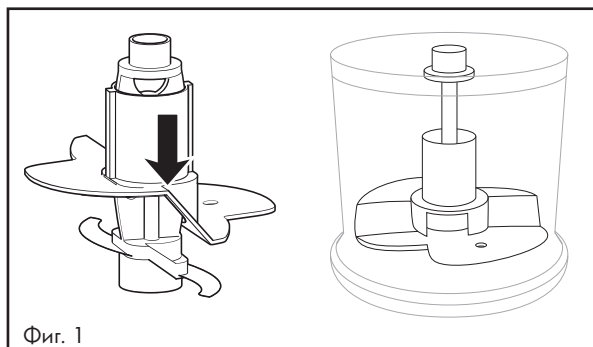
## УКАЗАНИЯ

- ▶ Поради раздробяване на по-твърди, триещи хранителни продукти купата **6** може да придобие мътен външен вид с течение на времето. Това е нормално и не влошава функционирането на уреда.
- ▶ След завършване на обработването на хранителните продукти можете да използвате опорната стойка **9** като капак за купата **6**, за да запазите за по-дълго свежестта на хранителните продукти.
  - Свалете блока на двигателя **2** и капака **4** от купата **6**.
  - Ако желаете, ножодържачът **5** с ножа **7** може да остане в купата **6**.
  - Освободете опорната стойка **9** от долната страна на купата **6**. Сега можете да поставите опорната стойка **9** върху купата **6** така, че тя да затваря купата **6**.

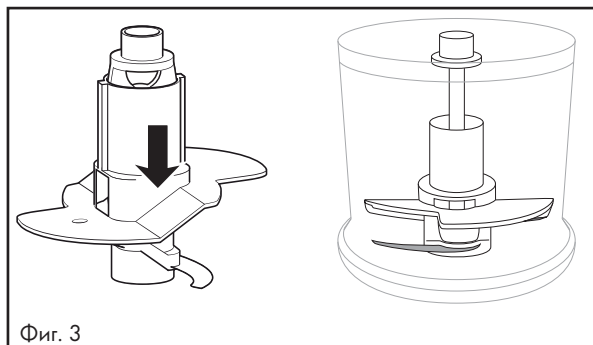
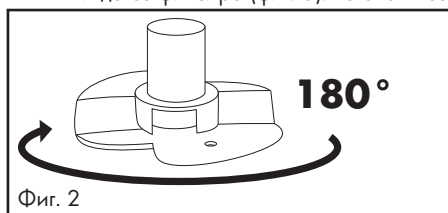
## Разбиване на сметана

С наставката за разбъркване **10** на уреда можете също да разбивате сметана:

- 1) Поставете купата **6** на опорната стойка **9**.
- 2) Поставете наставката за разбъркване **10** на ножодържача **5**:
  - За 100 ml сметана поставете наставката за разбъркване **10** на ножодържача **5** така, че да легне върху двата ножа **7** и да се фиксира (фиг. 1):



- За 200 ml сметана завъртете наставката за разбъркване **10** вертикално на  $180^\circ$  (фиг. 2), така че да легне само върху единия нож **7** и да се фиксира (фиг. 3). Тогава тя се върти по-високо в сметаната:




- 3) Поставете ножодържача **5** с наставката за разбъркване **10** на лагера **8**.
- 4) Сипете сметаната.
- 5) Затворете купата **6** с капака **4**: Поставете го върху купата **6** така, че издатъците на капака **4** да влязат в направляващите на купата **6**. След това завъртете капака **4** така, че издатъците в направляващите да се плъзнат надолу.
- 6) Поставете блока на двигателя **2** на опорния пръстен на капака **3**.
- 7) Натиснете надолу блока на двигателя **2**, както е показано на фигура Б. Двигателят стартира с нормална скорост за обработване.

**УКАЗАНИЕ**

- ▶ За разбиване на сметаната на твърда сметана тя трябва предварително да е добре охладена (макс. 8 °C/температура от хладилника).
- ▶ При 100 ml сметана препоръчваме време за разбиване около 30 секунди при нормална скорост.
- ▶ При 200 ml сметана препоръчваме време за разбиване около 30 – 50 секунди при нормална скорост.
- ▶ Времето за разбиване може да варира според различни фактори, напр. масленост на сметаната или външна температура! Наблюдавайте сметаната по време на разбиването на твърда сметана и съобразете времето за разбиване с изискванията си.

## Почистване и поддръжка

** ПРЕДУПРЕЖДЕНИЕ – ОПАСНОСТ ОТ ТОКОВ УДАР!**

- ▶ Преди да почистите уреда, винаги изключвайте щепсела от контакта.
- ▶  При почистването в никакъв случай не потапяйте уреда във вода и не го дръжте под течаща вода.

** ПРЕДУПРЕЖДЕНИЕ – ОПАСНОСТ ОТ НАРАНЯВАНЕ!**

- ▶ При боравене с изключително острия нож **7** съществува опасност от нараняване. След употреба и почистване слобете отново уреда, за да не се нараните на открития нож **7**. Дръжте ножа **7** на недостъпно за деца място.

## ВНИМАНИЕ – ОПАСНОСТ ОТ МАТЕРИАЛНИ ЩЕТИ!

- ▶ Не мийте блока на двигателя **2** в съдомиялна машина, защото ще се повреди.
- Изключете щепсела от контакта.
- Почистете блока на двигателя **2** и нождържача **5** с ножа **7** с добре изстискана гъба.
- Измийте купата **6**, наставката за разбъркване **10**, капака **4** и опорната стойка **9** под течаща вода и ги подсушете със суха кърпа.
- Алтернативно можете да миете всички части, с изключение на блока на двигателя **2**, в съдомиялна машина. По възможност поставяйте частите в горната кошница на съдомиялната машина. Внимавайте частите да не се заклепват.

## Отстраняване на неизправности

ПРОБЛЕМ	ВЪЗМОЖНА ПРИЧИНА	ВЪЗМОЖНИ НАЧИНИ НА ОТСТРАНЯВАНЕ
Уредът не функционира.	Уредът не е включен към контакт.	Включете уреда към контакт.
	Уредът е повреден.	Обърнете се към сервиза.
	Предпазител на жилището е дефектен.	Проверете предпазителите на жилището и при необходимост ги сменете.
	Възможно е уредът да е повреден.	Обърнете се към сервиза.

Ако неизправностите не могат да се отстранят по горепосочените начини или установите други видове неизправности, се обърнете към нашия сервиз.

## Приложение

### Предаване на уреда за отпадъци



**В никакъв случай не изхвърляйте уреда с обикновените битови отпадъци. Този продукт подлежи на европейската директива 2012/19/EU.**

Предайте уреда за отпадъци чрез лицензирана фирма за управление на отпадъци или общинската служба за управление на отпадъците. Спазвайте действащите в момента разпоредби. В случай на съмнение се обърнете към местния пункт за събиране на отпадъци.

## Гаранция

Уважаеми клиенти,

за този уред получавате 3 години гаранция от датата на покупката. В случай на несъответствие на продукта с договора за продажба Вие имате законно право да предявите рекламация пред продавача на продукта при условията и в сроковете, определени в чл. 112-115\* от Закона за защита на потребителите. Вашите права, произтичащи от посочените разпоредби, не се ограничават от нашата по-долу представена търговска гаранция и независимо от нея продавачът на продукта отговаря за липсата на съответствие на потребителската стока с договора за продажба съгласно Закона за защита на потребителите.

## Гаранционни условия

Гаранционният срок започва да тече от датата на покупката. Пазете добре оригиналната касова бележка. Този документ е необходим като доказателство за покупката. Ако в рамките на три години от датата на закупуване на този продукт се появи дефект на материала или производствен дефект, продуктът ще бъде безплатно ремонтиран или заменен – по наш избор. Гаранцията предполага в рамките на тригодишния гаранционен срок да се представят дефектния уред и касовата бележка (касовият бон) и писмено да се обясни в какво се състои дефектът и кога е възникнал. Ако дефектът е покрит от нашата гаранция, Вие ще получите обратно ремонтирания или нов продукт. С ремонта или смяната на продукта не започва да тече нов гаранционен срок.

## Гаранционен срок и законови претенции при дефекти

Гаранционната услуга не удължава гаранционния срок. Това важи също и за сменените и ремонтирани части. За евентуално наличните повреди и дефекти още при покупката трябва да се съобщи веднага след разопаковането. Евентуалните ремонти след изтичане на гаранционния срок са срещу заплащане.

## Обхват на гаранцията

Уредът е произведен грижливо според строгите изисквания за качество и добросъвестно изпитан преди доставка. Гаранцията важи за дефекти на материала или производствени дефекти. Гаранцията не обхваща частите на продукта, които подлежат на нормално износване, поради което могат да бъдат разглеждани като бързо износващи се части (например филтри или приставки) или повредите на чупливи части (например прекъсвачи, батерии или такива произведени от стъкло). Гаранцията отпада, ако уредът е повреден поради неправилно използване или в резултат на неосъществяване на техническа поддръжка. За правилната употреба на продукта трябва точно да се спазват всички указания в упътването за обслужване.

Предназначение и действия, които не се препоръчват от упътването за експлоатация или за които то предупреждава, трябва задължително да се избягват. Продуктът е предназначен само за частна, а не за стопанска употреба. При злоупотреба и неправилно третиране, употреба на сила и при интервенции, които не са извършени от клона на нашия оторизиран сервиз, гаранцията отпада.

## Процедура при гаранционен случай

За да се гарантира бърза обработка на Вашия случай, следвайте следните указания:

- За всички запитвания подгответе касовата бележка и идентификационния номер (IAN **292178**) като доказателство за покупката.
- Вземете артикулния номер от фабричната табелка.
- При възникване на функционални или други дефекти първо се свържете по телефона или чрез имейл с долупосочения сервизен отдел. След това ще получите допълнителна информация за уреждането на Вашата рекламация.
- След съгласуване с нашия сервиз можете да изпратите дефектния продукт на посочения Ви адрес на сервиза безплатно за Вас, като приложите касовата бележка (касовия бон) и посочите в какво се състои дефектът и кога е възникнал. За да се избегнат проблеми с приемането и допълнителни разходи, задължително използвайте само адреса, който Ви е посочен. Осигурете изпращането да не е като експресен товар или като друг специален товар. Изпратете уреда заедно с всички принадлежности, доставени при покупката, и осигурете достатъчно сигурна транспортна опаковка.

## Ремонтен сервиз / извънгаранционно обслужване

Ремонти извън гаранцията можете да възложите на клона на нашия сервиз срещу заплащане. Той с удоволствие ще Ви направи предварителна kalkulация. Можем да обработваме само уреди, които са достатъчно опаковани и изпратени с платени транспортни разходи.

**Внимание:** Изпратете Вашия уред на клона на нашия сервиз почистен и с указание за дефекта. Уредите, изпратени с неплатени транспортни разходи – с наложен платеж, като експресен или друг специален товар – не се приемат.

Ние ще извършим безплатно изхвърлянето на изпратените от Вас дефектни уреди.

## Сервизно обслужване

**BG** България  
Тел.: 00800 111 4920  
Е-мейл: kompernass@lidl.bg

IAN 292178

## Вносител

Моля, обърнете внимание, че следващият адрес не е адрес на сервиза.  
Първо се свържете с горепосочения сервизен център.

KOMPERNASS HANDELS GMBH

BURGSTRASSE 21

DE-44867 BOCHUM

ГЕРМАНИЯ

[www.kompernass.com](http://www.kompernass.com)

### \* Чл. 112.

- (1) При несъответствие на потребителската стока с договора за продажба потребителята има право да предяви рекламация, като поиска от продавача да приведе стоката в съответствие с договора за продажба. В този случай потребителят може да избира между извършване на ремонт на стоката или замяната ѝ с нова, освен ако това е невъзможно или избраният от него начин за обезщетение е непропорционален в сравнение с другия.
- (2) Смята се, че даден начин за обезщетяване на потребителя е непропорционален, ако неговото използване налага разходи на продавача, които в сравнение с другия начин на обезщетяване са неразумни, като се вземат предвид:
  1. стойността на потребителската стока, ако нямаше липса на несъответствие;
  2. значимостта на несъответствието;
  3. възможността да се предложи на потребителя друг начин на обезщетяване, който не е свързан със значителни неудобства за него.

### Чл. 113.

- (1) Когато потребителската стока не съответства на договора за продажба, продавачът е длъжен да я приведе в съответствие с договора за продажба.
- (2) Привеждането на потребителската стока в съответствие с договора за продажба трябва да се извърши в рамките на един месец, считано от предявяването на рекламацията от потребителя.
- (3) След изтичането на срока по ал. 2 потребителят има право да развали договора и да му бъде възстановена заплатената сума или да иска намаляване на цената на потребителската стока съгласно чл. 114.



- (4) Привеждането на потребителската стока в съответствие с договора за продажба е бесплатно за потребителя. Той не дължи разходи за експедиране на потребителската стока или за материали и труд, свързани с ремонта ѝ, и не трябва да понеса значителни неудобства.
- (5) Потребителят може да иска и обезщетение за претърпените вследствие на несъответствието вреди.

#### Чл. 114.

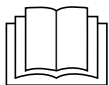
- (1) При несъответствие на потребителската стока с договора за продажба и когато потребителят не е удовлетворен от решаването на рекламацията по чл. 113, той има право на избор между една от следните възможности: 1. разваляне на договора и възстановяване на заплатената от него сума; 2. намаляване на цената.
- (2) Потребителят не може да претендира за възстановяване на заплатената сума или за намаляване цената на стоката, когато търговецът се съгласи да бъде извършена замяна на потребителската стока с нова или да се поправи стоката в рамките на един месец от предявяване на рекламацията от потребителя.
- (3) Търговецът е длъжен да удовлетвори искане за разваляне на договора и да възстанови заплатената от потребителя сума, когато след като е удовлетворил три рекламации на потребителя чрез извършване на ремонт на една и съща стока, в рамките на срока на гаранцията по чл. 115, е налице следваща поява на несъответствие на стоката с договора за продажба. (4) (Предишна ал. 3 - ДВ, бр. 61 от 2014 г., в сила от 25.07.2014 г.) Потребителят не може да претендира за разваляне на договора, ако несъответствието на потребителската стока с договора е незначително.

#### Чл. 115.

- (1) Потребителят може да упражни правото си по този раздел в срок до две години, считано от доставянето на потребителската стока.
- (2) Срокът по ал. 1 спира да тече през времето, необходимо за поправката или замяната на потребителската стока или за постигане на споразумение между продавача и потребителя за решаване на спора.
- (3) Упражняването на правото на потребителя по ал. 1 не е обвързано с никакъв друг срок за предявяване на иск, различен от срока по ал. 1.

## Περιεχόμενα

<b>Εισαγωγή</b> .....	<b>32</b>
<b>Προβλεπόμενη χρήση</b> .....	<b>32</b>
<b>Παραδοτέος εξοπλισμός</b> .....	<b>32</b>
<b>Αποσυσκευασία</b> .....	<b>32</b>
Απόρριψη της συσκευασίας .....	33
<b>Περιγραφή συσκευής</b> .....	<b>33</b>
<b>Τεχνικά χαρακτηριστικά</b> .....	<b>34</b>
<b>Υποδείξεις ασφαλείας</b> .....	<b>34</b>
<b>Χειρισμός</b> .....	<b>37</b>
Τεμαχισμός .....	37
Χτύπημα κρέμας .....	40
<b>Καθαρισμός και φροντίδα</b> .....	<b>41</b>
<b>Διόρθωση σφαλμάτων</b> .....	<b>42</b>
<b>Παράρτημα</b> .....	<b>42</b>
Απόρριψη συσκευής .....	42
Εγγύηση της Kompernass Handels GmbH .....	43
Σέρβις .....	44
Εισαγωγέας .....	44



Διαβάστε προσεκτικά τις οδηγίες χρήσης πριν από την πρώτη χρήση και φυλάξτε τις για μελλοντική χρήση. Σε περίπτωση παράδοσης της συσκευής σε τρίτους παραδώστε μαζί και τις οδηγίες χρήσης.

## Εισαγωγή

Συγχαρητήρια για την αγορά της νέας σας συσκευής!

Αποφασίσατε έτσι για την απόκτηση ενός προϊόντος υψηλής ποιότητας. Οι οδηγίες χρήσης αποτελούν τμήμα αυτού του προϊόντος. Περιέχουν σημαντικές υποδείξεις για την ασφάλεια, τη χρήση και την απόρριψη. Πριν από τη χρήση του προϊόντος, εξοικειωθείτε με όλες τις υποδείξεις χειρισμού και ασφάλειας. Χρησιμοποιείτε αυτό το προϊόν μόνο όπως περιγράφεται και για τα αναφερόμενα πεδία χρήσης. Παραδώστε όλα τα έγγραφα σε περίπτωση παράδοσης του προϊόντος σε τρίτους.

## Προβλεπόμενη χρήση

Η παρούσα συσκευή εξυπηρετεί αποκλειστικά στο κομμάτισμα τροφίμων χωρίς κόκαλα σε μικρές ποσότητες ή για το χτύπημα κρέμας. Η συσκευή αυτή προορίζεται αποκλειστικά για χρήση στο ιδιωτικό νοικοκυριό. Στην προβλεπόμενη χρήση ανήκει, επίσης, και η τήρηση όλων των πληροφοριών στις παρούσες οδηγίες χρήσης, κυρίως των υποδείξεων ασφαλείας. Κάθε άλλη χρήση ισχύει ως μη σύμφωνη με τους κανονισμούς και μπορεί να οδηγήσει σε υλικές ζημιές ή ακόμη και σε σωματικές βλάβες. Δεν αναλαμβάνουμε καμία ευθύνη για βλάβες που προκαλούνται από χρήση μη σύμφωνη με τους κανονισμούς.

## Παραδοτέος εξοπλισμός

Η συσκευή παραδίδεται κανονικά με τα εξής στοιχεία:

- Μπλέντερ
- Στήριγμα λεπίδας με λεπίδα
- Εξάρτημα ανάδευσης
- Βάση στήριξης
- Οδηγίες χρήσης

## Αποσυσκευασία

- 1) Αφαιρέστε όλα τα εξαρτήματα της συσκευής και τις οδηγίες χρήσης από το κουτί.
- 2) Απομακρύνετε όλα τα υλικά συσκευασίας από τη συσκευή.

### ΥΠΟΔΕΙΞΗ

- ▶ Ελέγξτε τον παραδοτέο εξοπλισμό ως προς την πληρότητα και για εμφανείς φθορές.
- ▶ Σε περίπτωση ελλιπούς παραδοτέου εξοπλισμού ή ζημιών λόγω ελλιπούς συσκευασίας ή λόγω μεταφοράς, απευθυνθείτε στην ανοικτή τηλεφωνική γραμμή εξυπηρέτησης (βλ. κεφάλαιο **Σέρβις**).

## Απόρριψη της συσκευασίας

Η συσκευασία προστατεύει τη συσκευή από φθορές κατά τη μεταφορά. Τα υλικά συσκευασίας έχουν επιλεγεί σύμφωνα με τους οικολογικούς παράγοντες και τους παράγοντες της τεχνικής απόρριψης και για το λόγο αυτό είναι ανακυκλώσιμα.



Η επιστροφή της συσκευασίας στο κύκλωμα υλικών εξοικονομεί πρώτες ύλες και μειώνει την ποσότητα των απορριμμάτων. Απορρίψτε τα υλικά συσκευασίας που δεν χρησιμοποιούνται πλέον σύμφωνα με τις τοπικές ισχύουσες προδιαγραφές.

### ΥΠΟΔΕΙΞΗ






- ▶ Εάν είναι δυνατόν, φυλάξτε τη γνήσια συσκευασία κατά τη διάρκεια της εγγύησης, για να μπορείτε, σε περίπτωση εγγύησης, να συσκευάσετε τη συσκευή σωστά.

## Περιγραφή συσκευής

Εικόνα Α:

- 1 Πλήκτρο τούρμπο
- 2 Μοτέρ
- 3 Σύνδεση καπακιού
- 4 Καπάκι
- 5 Στήριγμα λεπίδας
- 6 Μπολ
- 7 Λεπίδα
- 8 Έδρανο
- 9 Βάση στήριξης
- 10 Εξάρτημα ανάδευσης

## Τεχνικά χαρακτηριστικά

Τάση δικτύου	220 - 240 V ~, 50 Hz
Ονομαστική ισχύς	260 W
Κατηγορία προστασίας	II 
Χρόνος σύντομης λειτουργίας (ΣΛ)	1 λεπτό ( με Εξάρτημα ανάδευσης  )
Χωρητικότητα μπολ	500 ml
Μέγ. ποσότητα πλήρωσης	Τρόφιμα έως τη σήμανση 300 ml  Υγρά έως τη σήμανση 200 ml 
	Όλα τα εξαρτήματα αυτής της συσκευής που έρχονται σε επαφή με τρόφιμα μπορούν να χρησιμοποιούνται με ασφάλεια στα τρόφιμα.

### ΧΡΟΝΟΣ ΣΥΝΤΟΜΗΣ ΛΕΙΤΟΥΡΓΙΑΣ (ΣΛ)


Ο χρόνος σύντομης λειτουργίας δείχνει για πόσο χρόνο μπορεί κανείς να λειτουργεί μια συσκευή χωρίς να υπερθερμανθεί το μοτέρ και χωρίς να υποστεί βλάβες. Μετά τον δοθέντα χρόνο σύντομης λειτουργίας η συσκευή πρέπει να απενεργοποιηθεί έως ότου το μοτέρ κρυώσει.

## Υποδείξεις ασφαλείας

### ΚΙΝΔΥΝΟΣ ΗΛΕΚΤΡΟΠΛΗΞΙΑΣ

- ▶ Συνδέστε τη συσκευή μόνο σε μία σύμφωνα με τις προδιαγραφές σωστά εγκατεστημένη πρίζα με τάση δικτύου 220 - 240 V ~, με 50 Hz.
- ▶ Τα βύσματα ή τα καλώδια που έχουν υποστεί βλάβη πρέπει να αντικαθίστανται αμέσως από εξουσιοδοτημένο εξειδικευμένο προσωπικό ή από το τμήμα εξυπηρέτησης πελατών, ώστε να αποφεύγονται κίνδυνοι.
- ▶ Σε περίπτωση δυσλειτουργιών και πριν από τον καθαρισμό της συσκευής αποσυνδέετε το βύσμα από την πρίζα.
- ▶ Αφαιρείτε πάντα το καλώδιο δικτύου από την πρίζα, τραβώντας το βύσμα και όχι το ίδιο το καλώδιο.

**⚠ ΚΙΝΔΥΝΟΣ ΗΛΕΚΤΡΟΠΛΗΞΙΑΣ**

- ▶ Μην τσακίζετε ή συμπιέζετε το καλώδιο και τοποθετείτε το κατά τέτοιο τρόπο, ώστε να μην μπορεί κανείς να το πατήσει ή να σκοντάψει σε αυτό.
  - ▶ Απαγορεύεται η έκθεση της συσκευής σε υγρασία, καθώς και η χρήση της σε εξωτερικούς χώρους. Στην περίπτωση που εισχωρήσει, πάντως, υγρό στο περίβλημα της συσκευής, αποσυνδέστε αμέσως το βύσμα της συσκευής από την πρίζα και αναθέστε την επισκευή σε εξειδικευμένο προσωπικό.
  - ▶ Ποτέ μην πιάνετε τη συσκευή, το καλώδιο και το βύσμα με βρεγμένα χέρια.
  - ▶ Εάν το καλώδιο δικτύου ή το μοτέρ υποστούν βλάβη, πρέπει να αναθέσετε την επισκευή της συσκευής σε εξειδικευμένο προσωπικό, προτού τη χρησιμοποιήσετε εκ νέου. Δεν επιτρέπεται να ανοίγετε το περίβλημα του μοτέρ. Σε αυτήν την περίπτωση δεν διασφαλίζεται πλέον η ασφαλής λειτουργία και ακυρώνεται η εγγύηση.
  - ▶ Μετά τη χρήση, αποσυνδέετε αμέσως τη συσκευή από το δίκτυο ρεύματος. Μόνο όταν αφαιρείτε το βύσμα από την πρίζα διακόπτεται πλήρως η τροφοδοσία ρεύματος στη συσκευή.
-  Δεν επιτρέπεται σε καμία περίπτωση να βυθίζετε το μοτέρ σε υγρά, ούτε και να εισχωρούν υγρά μέσα στο περίβλημα του μοτέρ.

**⚠ ΠΡΟΕΙΔΟΠΟΙΗΣΗ! ΚΙΝΔΥΝΟΣ ΤΡΑΥΜΑΤΙΣΜΟΥ!**

- ▶ Πριν από την αντικατάσταση αξεσουάρ ή πρόσθετων εξαρτημάτων, τα οποία κινούνται κατά τη λειτουργία, η συσκευή πρέπει να απενεργοποιηθεί και να αποσυνδεθεί από το δίκτυο.
- ▶ Μη χρησιμοποιείτε τη συσκευή για άλλους σκοπούς από τους περιγραφόμενους στις παρούσες οδηγίες.
- ▶ Να είστε προσεκτικοί κατά το άδειασμα του μπολ! Η λεπίδα είναι πολύ κοφτερή!

## **⚠ ΠΡΟΕΙΔΟΠΟΙΗΣΗ! ΚΙΝΔΥΝΟΣ ΤΡΑΥΜΑΤΙΣΜΟΥ!**

- ▶ Να είστε προσεκτικοί κατά τον καθαρισμό της συσκευής!  
Η λεπίδα είναι πολύ κοφτερή!
- ▶ Η συσκευή πρέπει να αποσυνδέεται πάντα από το δίκτυο όταν δεν επιτηρείται και πριν από τη συναρμολόγηση, την αποσυναρμολόγηση ή τον καθαρισμό.
- ▶ Η συσκευή δεν επιτρέπεται να χρησιμοποιείται από παιδιά.
- ▶ Η συσκευή και το καλώδιο σύνδεσής της πρέπει να φυλάσσονται μακριά από τα παιδιά.
- ▶ Επιτρέπεται χρήση αυτής της συσκευής από άτομα με μειωμένες φυσικές, αισθητηριακές ή νοητικές ικανότητες ή με έλλειψη εμπειρίας και/ή γνώσεων, εφόσον επιτηρούνται ή έχουν εκπαιδευτεί αναφορικά με την ασφαλή χρήση της συσκευής και έχουν κατανοήσει τους επακόλουθους κινδύνους.
- ▶ Τα παιδιά δεν επιτρέπεται να παίζουν με τη συσκευή.
- ▶ Τα παιδιά πρέπει να επιτηρούνται, ώστε να είναι βέβαιο ότι δεν παίζουν με τη συσκευή.
- ▶ Κίνδυνος τραυματισμού κατά το χειρισμό της υπερβολικά κοφτερής λεπίδας. Συναρμολογείτε εκ νέου τη συσκευή μετά τη χρήση και τον καθαρισμό, ώστε να αποφευχθεί τυχόν τραυματισμός από την κινούμενη λεπίδα. Κρατάτε τη λεπίδα μακριά από παιδιά.
- ▶ Ποτέ να μην αφαιρείτε τρόφιμα από το δοχείο όσο περιστρέφεται η λεπίδα. Κίνδυνος τραυματισμού!
- ▶ Περιμένετε μέχρι να ακινητοποιηθεί η λεπίδα προτού αφαιρέσετε το μοτέρ.
- ▶ Ποτέ μην έρχεστε σε επαφή με τη λεπίδα όσο αυτή περιστρέφεται! Κίνδυνος τραυματισμού!

## ⚠ ΠΡΟΕΙΔΟΠΟΙΗΣΗ! ΚΙΝΔΥΝΟΣ ΠΥΡΚΑΓΙΑΣ!

- ▶ Δεν επιτρέπεται η λειτουργία της συσκευής για παραπάνω από 1 λεπτό. Κατόπιν, αφήνετέ την να κρυώνει.

## ΠΡΟΣΟΧΗ - ΖΗΜΙΕΣ ΣΤΗ ΣΥΣΚΕΥΗ!

- ▶ Προσέχετε τον πίνακα για τις ποσότητες πλήρωσης στο κεφάλαιο «Τεμαχισμός». Αλλιώς, υπάρχει κίνδυνος να λερωθείτε εσείς ή ο γύρω χώρος από προϊόν πλήρωσης που εκτοξεύεται.
- ▶ Δεν επιτρέπεται να καθαρίζετε το μοτέρ στο πλυντήριο πιάτων, διότι έτσι θα καταστραφεί.
- ▶ Μη γεμίζετε με καυτά υγρά τη συσκευή! Αλλιώς, η συσκευή μπορεί να πάθει βλάβη!

## Χειρισμός

### Τεμαχισμός

#### ΥΠΟΔΕΙΞΗ

- ▶ Πριν την πρώτη χρήση, πρέπει να καθαρίσετε λεπτομερώς τη συσκευή σύμφωνα με τις οδηγίες στο κεφάλαιο για τον καθαρισμό.
- 1) Τοποθετήστε το μπολ **6** στη βάση στήριξης **9**.
  - 2) Εισάγετε το στήριγμα της λεπίδας **5** με τη λεπίδα **7** στο έδρανο **8**.
  - 3) Προετοιμάστε το είδος πλήρωσης, ψιλοκόβοντας μεγάλα τεμάχια (περ. 2 εκ.), ώστε να χωράνε στο μπολ **6**.
  - 4) Βάλτε το είδος πλήρωσης μέσα στο μπολ **6**. Προσέξτε τον ακόλουθο πίνακα:

Τρόφιμα	Ποσότητα πλήρωσης	Χρόνος προετοιμασίας	Ταχύτητα
Σαλάμι	130 γρ.	3 x 5 δευτ.	turbo
Τυρί (Γκούντα, νέας παραγωγής, θερμοκρασία ψυγείου)	100 γρ.	4 x 15 δευτ.	turbo
Κρεμμύδια Σκόρδο	100 γρ.	λειτουργία παλμού	turbo
Καρότα	100 γρ.	3 x 5 δευτ.	κανονικό



Τρόφιμα	Ποσότητα πλήρωσης	Χρόνος προετοιμασίας	Ταχύτητα
Αμύγδαλα	50 γρ.	χοντρά: 1 x 10 δευτ. μέτρια: 2 x 10 δευτ. λεπτά: 3 x 10 δευτ.	turbo
Αυγά (σφιχτά)	150 γρ.	2 x 4 δευτ.	turbo
Καρύδια	50 γρ.	2 x 8 δευτ.	turbo
Παγάκια	100 γρ.	15 x 1 δευτ. λειτουργία παλμού	turbo

- 5) Κλείστε το μπολ **6** με το καπάκι **4**: Τοποθετήστε το έτσι επάνω στο μπολ **6**, ώστε οι προεξοχές στο καπάκι **4** να πιάνουν στις ράγες στο μπολ **6**. Περιστρέψτε, στη συνέχεια, το καπάκι **4** έτσι ώστε οι μύτες να ολισθαίνουν προς τα κάτω στις ράγες.
  - 6) Τοποθετήστε το μοτέρ **2** στη σύνδεση καπακιού **3**.
  - 7) Πιέστε το μοτέρ **2** προς τα κάτω, όπως φαίνεται στην εικόνα Β. Το μοτέρ ξεκινάει με την κανονική ταχύτητα επεξεργασίας.
- Για να έχετε μια υψηλότερη ταχύτητα επεξεργασίας «Τούρμπο» για το είδος πλήρωσης, πατήστε επιπλέον στο μοτέρ **2** το πλήκτρο Turbo **1** και κρατήστε το πατημένο, όπως φαίνεται στην εικόνα C.

## ΥΠΟΔΕΙΞΙΣ

- ▶ Εάν, κατά την επεξεργασία, συγκεντρωθούν μεγαλύτερα κομμάτια από το είδος πλήρωσης στα τοιχώματα του μπολ, σηκώστε το μοτέρ **2** από τη σύνδεση καπακιού **3**. Ανακινήστε δυνατά το μπολ **6** και επανεκκινήστε κατόπιν την επεξεργασία. Απομακρύνετε τυχόν υπολείμματα με ένα ξέστρο ζύμης.
  - ▶ Τα ιδιαίτερα σκληρά τρόφιμα πρέπει να κοπούν σε μικρότερα τεμάχια πριν την επεξεργασία (περ. 2 εκ.). Αλλιώς, το μοτέρ μπορεί να μπλοκάρει. Επιλέξτε μια παλμική επεξεργασία σε σκληρά τρόφιμα. Πιέστε πολλές φορές σύντομα το πλήκτρο Turbo **1** (επιπρόσθετα στο μοτέρ **2**). Εάν το είδος πλήρωσης δεν ψιλοκόβεται εντελώς, μπορείτε είτε να το κόψετε σε μικρότερα κομμάτια είτε να σηκώσετε το μοτέρ **2** από τη σύνδεση καπακιού **3**. Ανακινήστε δυνατά το μπολ **6** και επανεκκινήστε κατόπιν την επεξεργασία.
- 8) Όταν το είδος πλήρωσης κοπεί σε μικρά κομμάτια, αφήστε το μοτέρ **2** και εφόσον απαιτείται το πλήκτρο Turbo **1**.
  - 9) Αποσυνδέστε το βύσμα.

**⚠ ΠΡΟΕΙΔΟΠΟΙΗΣΗ - ΚΙΝΔΥΝΟΣ ΤΡΑΥΜΑΤΙΣΜΟΥ!**

- ▶ Ποτέ να μην αφαιρείτε τρόφιμα από το μπολ **6** όσο περιστρέφεται ακόμα η λεπίδα **7**. Υπάρχει κίνδυνος τραυματισμού και μπορεί να λερωθείτε εσείς ή ο γύρω χώρος από εκτοξευόμενο περιεχόμενο.

- 10) Περιμένετε έως ότου ακινητοποιηθεί η λεπίδα **7**.
- 11) Σηκώστε το μοτέρ **2** από τη σύνδεση καπακιού **3**.
- 12) Απομακρύνετε το καπάκι **4**.

**⚠ ΠΡΟΕΙΔΟΠΟΙΗΣΗ - ΚΙΝΔΥΝΟΣ ΤΡΑΥΜΑΤΙΣΜΟΥ!**

- ▶ Κίνδυνος τραυματισμού κατά το χειρισμό της υπερβολικά κοφτερής λεπίδας **7**. Διατηρείτε τη λεπίδα **7** μακριά από τα παιδιά.

- 13) Τραβήξτε το στήριγμα της λεπίδας **5** με τη λεπίδα **7** προσεκτικά έξω από το μπολ **6**.
- 14) Απομακρύνετε το είδος πλήρωσης.

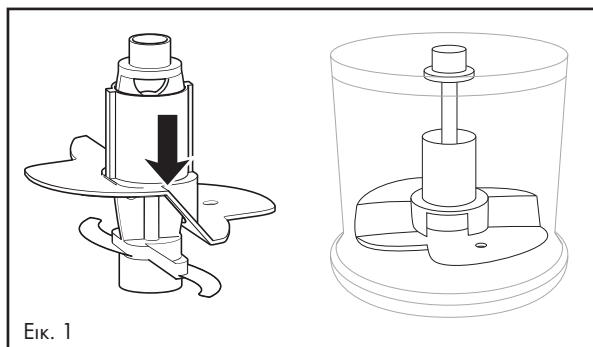
**ΥΠΟΔΕΙΞΕΙΣ**

- ▶ Ψιλόκόβοντας και τρίβοντας σκληρότερα τρόφιμα, το μπολ **6** μπορεί με την πάροδο του χρόνου να αποκτήσει θολή όψη. Αυτό είναι φυσιολογικό και δεν επηρεάζει τη λειτουργία της συσκευής.
- ▶ Αφότου ολοκληρώσετε την επεξεργασία των τροφίμων, μπορείτε να χρησιμοποιήσετε τη βάση στήριξης **9** σαν καπάκι για το μπολ **6**, για να διατηρείτε τα τρόφιμα φρέσκα για μεγαλύτερο χρονικό διάστημα.
  - Αφαιρέστε το μοτέρ **2** και το καπάκι **4** από το μπολ **6**.
  - Το στήριγμα της λεπίδας **5** με τη λεπίδα **7** μπορεί, εφόσον επιθυμείτε, να παραμείνει μέσα στο μπολ **6**.
  - Χαλαρώστε τη βάση στήριξης **9** από την κάτω πλευρά του μπολ **6**. Τώρα, μπορείτε να τοποθετήσετε τη βάση στήριξης **9** επάνω στο μπολ **6**, έτσι ώστε η βάση να ασφαλίζει το μπολ **6**.

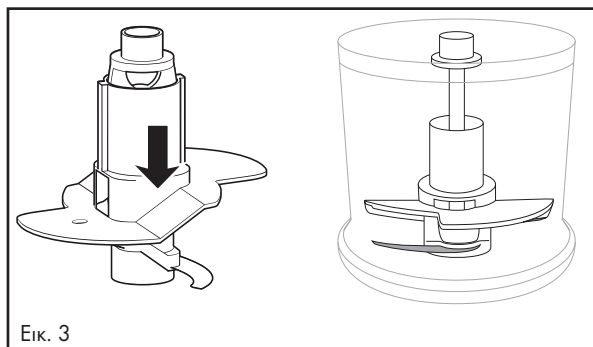
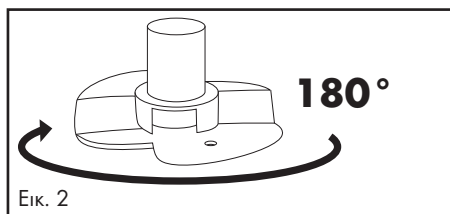
## Χτύπημα κρέμας

Με το εξάρτημα ανάδευσης **10** μπορείτε, επίσης, να χτυπήσετε και κρέμα σε αυτή τη συσκευή:

- 1) Τοποθετήστε το μπολ **6** στη βάση στήριξης **9**.
- 2) Ωθήστε το εξάρτημα ανάδευσης **10** στο στήριγμα της λεπίδας **5**:
  - Για 100 ml κρέμα, τοποθετήστε το έτσι στο στήριγμα της λεπίδας **5**, ώστε το εξάρτημα ανάδευσης **10** να εδράζεται και στις δύο λεπίδες **7** και να κουμπώνει (Εικ. 1):



- Για 200 ml κρέμα, περιστρέψτε το εξάρτημα ανάδευσης **10** κάθετα κατά 180° (Εικ. 2), έτσι ώστε να εδράζεται και να κουμπώνει μόνο σε μια λεπίδα **7** (Εικ. 3). Περνάει τότε πιο ψηλά μέσα από την κρέμα:




- 3) Εισάγετε το στήριγμα της λεπίδας ❸ με το εξάρτημα ανάδευσης ❿ επάνω στο έδρανο ❸.
- 4) Γεμίστε με την κρέμα.
- 5) Κλείστε το μπολ ❻ με το καπάκι Ⓔ: Τοποθετήστε το έτσι επάνω στο μπολ ❻, ώστε οι προεξοχές στο καπάκι Ⓔ να πιάνουν στις ράγες στο μπολ ❻. Περιστρέψτε, στη συνέχεια, το καπάκι Ⓔ έτσι ώστε οι μύτες να ολισθαίνουν προς τα κάτω στις ράγες.
- 6) Τοποθετήστε το μοτέρ ❷ στη σύνδεση καπακιού ❸.
- 7) Πιέστε το μοτέρ ❷ προς τα κάτω, όπως φαίνεται στην εικόνα Β. Το μοτέρ ξεκινάει με την κανονική ταχύτητα επεξεργασίας.

## ΥΠΟΔΕΙΞΗ

- ▶ Για να χτυπήσετε κρέμα πρέπει προηγουμένως να έχει κρυώσει καλά (μέγ. 8 °C/θερμοκρασία ψυγείου).
- ▶ Για 100 ml κρέμα συστήνουμε ένα χρόνο χτυπήματος περ. 30 δευτερολέπτων σε κανονική ταχύτητα.
- ▶ Για 200 ml κρέμα συστήνουμε ένα χρόνο χτυπήματος περ. 30-50 δευτερολέπτων σε κανονική ταχύτητα.
- ▶ Ωστόσο, ο χρόνος χτυπήματος μπορεί να ποικίλει ανάλογα με διάφορους παράγοντες, όπως π.χ. περιεκτικότητα σε λιπαρά της κρέμας ή εξωτερική θερμοκρασία! Κατά το χτύπημα, παρατηρείτε την κρέμα και προσαρμόστε το χρόνο χτυπήματος στις ανάγκες σας.

## Καθαρισμός και φροντίδα

### ΠΡΟΕΙΔΟΠΟΙΗΣΗ - ΚΙΝΔΥΝΟΣ ΗΛΕΚΤΡΟΠΛΗΞΙΑΣ!

- ▶ Πριν από τον καθαρισμό της συσκευής, τραβάτε πάντα το βύσμα από την πρίζα.
- ▶  Κατά τον καθαρισμό, δεν επιτρέπεται να βυθίζετε τη συσκευή στο νερό ή να την κρατάτε κάτω από τρεχούμενο νερό.

### ΠΡΟΕΙΔΟΠΟΙΗΣΗ - ΚΙΝΔΥΝΟΣ ΤΡΑΥΜΑΤΙΣΜΟΥ!

- ▶ Κίνδυνος τραυματισμού κατά το χειρισμό της υπερβολικά κοφτερής λεπίδας ❶. Συναρμολογείτε εκ νέου τη συσκευή μετά τη χρήση και τον καθαρισμό, ώστε να μην τραυματιστείτε από την κινούμενη λεπίδα ❶. Διατηρείτε τη λεπίδα ❶ μακριά από τα παιδιά.

## ΠΡΟΣΟΧΗ - ΥΛΙΚΕΣ ΖΗΜΙΕΣ!

- ▶ Δεν επιτρέπεται να καθαρίζετε το μοτέρ **2** στο πλυντήριο πιάτων, διότι έτσι θα καταστραφεί.
- Αποσυνδέστε το βύσμα.
- Καθαρίζετε το μοτέρ **2** και το στήριγμα της λεπίδας **5** με τη λεπίδα **7** με ένα σφουγγάρι που έχετε στείψει καλά.
- Καθαρίζετε το μπολ **6**, το εξάρτημα ανάδευσης **10**, το καπάκι **4** και τη βάση στήριξης **9** κάτω από τρεχούμενο νερό και στεγνώνετε τα με ένα στεγνό πανί.
- Εναλλακτικά, όλα τα εξαρτήματα, εκτός του μοτέρ **2**, μπορούν να πλυθούν στο πλυντήριο πιάτων. Τοποθετείτε, εάν είναι δυνατό, τα εξαρτήματα στο επάνω καλάθι του πλυντηρίου πιάτων. Προσέχετε ώστε τα εξαρτήματα να μη μαγκώσουν.

## Διόρθωση σφαλμάτων

ΠΡΟΒΛΗΜΑ	ΠΙΘΑΝΗ ΑΙΤΙΑ	ΠΙΘΑΝΕΣ ΛΥΣΕΙΣ
Η συσκευή δε λειτουργεί.	Η συσκευή δεν είναι συνδεδεμένη σε πρίζα.	Συνδέστε τη συσκευή σε μια πρίζα.
	Η συσκευή παρουσιάζει βλάβη.	Απευθυνθείτε στο τμήμα σέρβις.
	Μια οικιακή ασφάλεια είναι ελαττωματική.	Ελέγξτε τις οικιακές ασφάλειες και αντικαταστήστε τις εφόσον απαιτείται.
	Η συσκευή είναι πιθανώς ελαττωματική.	Απευθυνθείτε στο τμήμα σέρβις.

Εάν οι βλάβες δε διορθώνονται με τις ανωτέρω αναφερόμενες προτάσεις αντιμετώπισης σφαλμάτων, ή εάν εξακριβώσετε άλλα είδη βλαβών, απευθυνθείτε στο τμήμα σέρβις μας.

## Παράρτημα

### Απόρριψη συσκευής



**Σε καμία περίπτωση μην απορρίπτετε τη συσκευή στα οικιακά απορρίμματα. Αυτό το προϊόν υπόκειται στην Ευρωπαϊκή Οδηγία 2012/19/ΕΥ.**

Απορρίπτετε τη συσκευή μέσω μιας εγκεκριμένης επιχείρησης απόρριψης ή μέσω της κοινοτικής επιχείρησης απόρριψης. Τηρείτε τις ισχύουσες προδιαγραφές. Σε περίπτωση αμφιβολιών, επικοινωνείτε με την αρμόδια επιχείρηση απόρριψης.

## Εγγύηση της Kompernass Handels GmbH

Αξιότιμη πελάτισσα, αξιότιμε πελάτη,

Η παρούσα συσκευή διαθέτει 3 χρόνια εγγύηση από την ημερομηνία αγοράς. Στην περίπτωση ελλείψεων στο προϊόν έχετε νομικά δικαιώματα έναντι του πωλητή του προϊόντος. Αυτά τα νομικά δικαιώματα δεν περιορίζονται μέσω της κατωτέρω αναφερόμενης εγγύησης.

### Προϋποθέσεις εγγύησης

Η περίοδος εγγύησης ξεκινάει κατά την ημερομηνία αγοράς. Φυλάξτε καλά την πρωτότυπη απόδειξη ταμείου. Αυτό το έγγραφο απαιτείται ως απόδειξη για την αγορά.

Εάν, εντός τριών ετών από την ημερομηνία αγοράς, προκύψει στο προϊόν αυτό σφάλμα υλικού ή κατασκευής, κατόπιν κρίσης μας, επισκευάζουμε ή αντικαθιστούμε το προϊόν για εσάς δωρεάν. Η παρούσα εγγύηση προϋποθέτει ότι εντός της περιόδου τριών ετών η ελαττωματική συσκευή και η απόδειξη αγοράς (απόδειξη ταμείου) θα υποβληθούν μαζί με σύντομη περιγραφή σχετικά με το που βρίσκεται η έλλειψη και τότε προέκυψε.

Εάν το ελάττωμα καλύπτεται από την εγγύησή μας, θα λάβετε το επισκευασμένο ή ένα νέο προϊόν.

### Περίοδος εγγύησης και νομικές απαιτήσεις λόγω ελλείψεων

Ο χρόνος εγγύησης δεν παρατείνεται μέσω της παροχής εγγύησης. Αυτό ισχύει και για εξαρτήματα, τα οποία έχουν αντικατασταθεί και επισκευαστεί. Ενδεχόμενες ήδη υπάρχουσες ζημιές και ελλείψεις κατά την αγορά πρέπει να γνωστοποιούνται αμέσως μετά την αποσυσκευασία. Μετά τη λήξη του χρόνου εγγύησης, τυχόν εμφανιζόμενες επισκευές χρεώνονται.

### Εύρος εγγύησης

Η συσκευή κατασκευάστηκε σύμφωνα με αυστηρές οδηγίες ποιότητας και ελέγχθηκε προσεκτικά πριν από την αποστολή.

Η απόδοση εγγύησης ισχύει για σφάλματα υλικού ή κατασκευής. Η παρούσα εγγύηση δεν εκτείνεται σε τμήματα του προϊόντος, τα οποία εκτίθενται σε φυσιολογική φθορά και έτσι μπορεί να θεωρούνται εξαρτήματα φθοράς ή για ζημιές σε εύθραυστα εξαρτήματα, π.χ. διακόπτες, συσσωρευτές, ταψιά ή εξαρτήματα που είναι κατασκευασμένα από γυαλί.

Η παρούσα εγγύηση ακυρώνεται εάν προκληθεί ζημιά στο προϊόν, εάν δεν γίνεται σωστή χρήση ή συντήρηση. Για μια σωστή χρήση του προϊόντος πρέπει να τηρούνται επακριβώς οι αναφερόμενες υποδείξεις στις οδηγίες χειρισμού. Σκοποί χρήσης και χειρισμοί που δεν συνιστώνται ή για τους οποίους υπάρχει προειδοποίηση πρέπει απαραίτητα να αποφεύγονται.

Το προϊόν προορίζεται μόνο για ιδιωτική και όχι για επαγγελματική χρήση. Σε περίπτωση κακής μεταχείρισης και ακατάλληλης χρήσης, χρήσης βίας και παρεμβάσεων, οι οποίες δεν διεξήχθησαν από το εξουσιοδοτημένο μας τμήμα σέρβις, η εγγύηση παύει να ισχύει.

## Διαδικασία σε περίπτωση εγγύησης

Για την εξασφάλιση γρήγορης επεξεργασίας του ζητήματός σας, τηρείτε τις ακόλουθες υποδείξεις:

- Για όλες τις ερωτήσεις έχετε έτοιμη την απόδειξη αγοράς και τον κωδικό προϊόντος (π.χ. IAN 12345) ως απόδειξη για την αγορά.
- Μπορείτε να βρείτε τον κωδικό προϊόντος στην πινακίδα τύπου, χαραγμένο, στην πρώτη σελίδα των οδηγιών σας (κάτω αριστερά) ή σε αυτοκόλλητο στην πίσω ή κάτω πλευρά.
- Εάν προκύψουν σφάλματα λειτουργίας ή άλλες ελλείψεις, επικοινωνήστε κατ' αρχήν με το ακόλουθο αναφερόμενο τμήμα σέρβις **τηλεφωνικά ή με E-Mail**.
- Ένα προϊόν που θεωρείται ελαττωματικό μπορείτε να το αποστείλετε ατελώς στην αναφερόμενη διεύθυνση του σέρβις επισυνάπτοντας την απόδειξη αγοράς (απόδειξη ταμείου) και αναφέροντας που βρίσκεται η έλλειψη και τότε εμφανίστηκε.



Στην ιστοσελίδα [www.lidl-service.com](http://www.lidl-service.com) μπορείτε να κατεβάσετε το παρόν και πολλά άλλα εγχειρίδια, βίντεο προϊόντων και λογισμικό.

## Σέρβις

**GR** Σέρβις Ελλάδα  
Tel.: 801 5000 019 (0,03 EUR/Min.)  
E-Mail: [kompennass@lidl.gr](mailto:kompennass@lidl.gr)

**CY** Σέρβις Κύπρος  
Tel.: 8009 4409  
E-Mail: [kompennass@lidl.com.cy](mailto:kompennass@lidl.com.cy)

IAN 292178

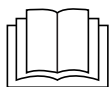
## Εισαγωγέας

Η ακόλουθη διεύθυνση δεν είναι διεύθυνση σέρβις. Επικοινωνήστε, κατ' αρχήν, με την αναφερόμενη υπηρεσία σέρβις.

KOMPERNASS HANDELS GMBH  
BURGSTRASSE 21  
DE-44867 BOCHUM  
GERMANIA  
[www.kompennass.com](http://www.kompennass.com)

## Inhaltsverzeichnis

<b>Einleitung</b> .....	<b>46</b>
<b>Bestimmungsgemäße Verwendung</b> .....	<b>46</b>
<b>Lieferumfang</b> .....	<b>46</b>
<b>Auspacken</b> .....	<b>46</b>
Entsorgung der Verpackung .....	47
<b>Gerätebeschreibung</b> .....	<b>47</b>
<b>Technische Daten</b> .....	<b>48</b>
<b>Sicherheitshinweise</b> .....	<b>48</b>
<b>Bedienen</b> .....	<b>51</b>
Zerkleinern .....	51
Sahne schlagen .....	54
<b>Reinigung und Pflege</b> .....	<b>55</b>
<b>Fehlerbehebung</b> .....	<b>56</b>
<b>Anhang</b> .....	<b>56</b>
Gerät entsorgen .....	56
Garantie der Kompernaß Handels GmbH .....	57
Service .....	58
Importeur .....	58



Lesen Sie die Bedienungsanleitung vor der ersten Verwendung aufmerksam durch und heben Sie diese für den späteren Gebrauch auf. Händigen Sie bei Weitergabe des Gerätes an Dritte auch die Anleitung aus.



## Einleitung

Herzlichen Glückwunsch zum Kauf Ihres neuen Gerätes!

Sie haben sich damit für ein modernes und hochwertiges Produkt entschieden. Die Bedienungsanleitung ist Bestandteil dieses Produktes. Sie enthält wichtige Hinweise für Sicherheit, Gebrauch und Entsorgung. Machen Sie sich vor der Benutzung des Produkts mit allen Bedien- und Sicherheitshinweisen vertraut. Benutzen Sie dieses Produkt nur wie beschrieben und für die angegebenen Einsatzbereiche. Händigen Sie alle Unterlagen bei Weitergabe des Produkts an Dritte mit aus.

## Bestimmungsgemäße Verwendung

Dieses Gerät dient ausschließlich dem Zerkleinern von knochenlosen Lebensmitteln in kleinen Mengen oder dem Schlagen von Sahne. Dieses Gerät ist ausschließlich für die Benutzung im privaten Haushalt bestimmt. Dazu gehört auch die Beachtung aller Informationen in dieser Bedienungsanleitung, insbesondere die Sicherheitshinweise. Jede andere Verwendung gilt als nicht bestimmungsgemäß und kann zu Sachschäden oder sogar zu Personenschäden führen. Es werden keine Haftungen für Schäden, die durch nicht bestimmungsgemäßen Gebrauch entstehen, übernommen.

## Lieferumfang

Das Gerät wird standardmäßig mit folgenden Komponenten geliefert:

- Multizerkleinerer
- Messerhalter mit Messer
- Quirlaufsatz
- Standfuß
- Bedienungsanleitung

## Auspacken

- 1) Entnehmen Sie alle Teile des Gerätes und die Bedienungsanleitung aus dem Karton.
- 2) Entfernen Sie sämtliches Verpackungsmaterial vom Gerät.

### HINWEIS

- ▶ Prüfen Sie die Lieferung auf Vollständigkeit und auf sichtbare Schäden.
- ▶ Bei einer unvollständigen Lieferung oder Schäden infolge mangelhafter Verpackung oder durch Transport wenden Sie sich an die Service-Hotline (siehe Kapitel **Service**).

## Entsorgung der Verpackung

Die Verpackung schützt das Gerät vor Transportschäden. Die Verpackungsmaterialien sind nach umweltverträglichen und entsorgungstechnischen Gesichtspunkten ausgewählt und deshalb recyclebar.



Die Rückführung der Verpackung in den Materialkreislauf spart Rohstoffe und verringert das Abfallaufkommen. Entsorgen Sie nicht mehr benötigte Verpackungsmaterialien gemäß den örtlich geltenden Vorschriften.

### HINWEIS






- ▶ Heben Sie wenn möglich die Originalverpackung während der Garantiezeit des Gerätes auf, um das Gerät im Garantiefall ordnungsgemäß verpacken zu können.

## Gerätebeschreibung

Abbildung A:

- 1 Turbo-Taste
- 2 Motorblock
- 3 Deckel-Bund
- 4 Deckel
- 5 Messerhalter
- 6 Schüssel
- 7 Messer
- 8 Lager
- 9 Standfuß
- 10 Quirlaufsatz

## Technische Daten

Netzspannung	220 - 240 V ~, 50 Hz
Nennleistung	260 W
Schutzklasse	II 
KB-Zeit	1 Minute (mit Quirlaufsatz  )
Fassungsvermögen Schüssel	500 ml
Max. Einfüllmengen	Lebensmittel bis zur 300 ml-Markierung 
	Flüssigkeiten bis zur 200 ml-Markierung 
	Alle Teile dieses Gerätes, die mit Lebensmitteln in Berührung kommen, sind lebensmittelecht.

### KB-ZEIT

Die KB-Zeit (Kurzzeitbetrieb) gibt an, wie lange man ein Gerät betreiben kann, ohne dass der Motor überhitzt und Schaden nimmt. Nach der angegebenen KB-Zeit muss das Gerät solange ausgeschaltet werden, bis sich der Motor abgekühlt hat.

## Sicherheitshinweise

### STROMSCHLAGGEFAHR

- ▶ Schließen Sie das Gerät nur an eine vorschriftsmäßig installierte Netzsteckdose mit einer Netzspannung von 220 - 240 V ~, mit 50 Hz an.
- ▶ Lassen Sie beschädigte Netzstecker oder Netzkabel sofort von autorisiertem Fachpersonal oder dem Kundenservice austauschen, um Gefährdungen zu vermeiden.
- ▶ Ziehen Sie bei Betriebsstörungen und bevor Sie das Gerät reinigen den Netzstecker aus der Netzsteckdose.
- ▶ Ziehen Sie das Netzkabel stets am Stecker aus der Netzsteckdose, ziehen Sie nicht am Kabel selbst.

**⚠ STROMSCHLAGGEFAHR**

- ▶ Knicken oder quetschen Sie das Netzkabel nicht und verlegen Sie das Netzkabel so, dass niemand darauf treten oder darüber stolpern kann.
- ▶ Sie dürfen das Gerät keiner Feuchtigkeit aussetzen und nicht im Freien benutzen. Falls doch einmal Flüssigkeit in das Gerätegehäuse gelangt, ziehen Sie sofort den Netzstecker des Geräts aus der Netzsteckdose und lassen Sie es von qualifiziertem Fachpersonal reparieren.
- ▶ Fassen Sie Gerät, Netzkabel und -stecker nie mit nassen Händen an.
- ▶ Wenn das Netzkabel oder der Motorblock beschädigt sind, müssen Sie das Gerät von Fachpersonal reparieren lassen, bevor Sie es erneut verwenden. Sie dürfen das Motorblockgehäuse nicht öffnen. In diesem Falle ist die Sicherheit nicht gegeben und die Gewährleistung erlischt.
- ▶ Trennen Sie das Gerät sofort nach dem Gebrauch vom Stromnetz. Nur wenn Sie den Netzstecker aus der Netzsteckdose ziehen, ist es vollständig stromfrei.



Sie dürfen den Motorblock keinesfalls in Flüssigkeit tauchen und keine Flüssigkeiten in das Gehäuse des Motorblocks gelangen lassen.

**⚠ WARNUNG! VERLETZUNGSGEFAHR!**

- ▶ Vor dem Auswechseln von Zubehör oder Zusatzteilen, die im Betrieb bewegt werden, muss das Gerät ausgeschaltet und vom Netz getrennt werden.
- ▶ Missbrauchen Sie das Gerät nicht für andere Zwecke, als in dieser Anleitung beschrieben.
- ▶ Gehen Sie vorsichtig beim Leeren der Schüssel vor! Das Messer ist sehr scharf!

## **⚠️ WARNUNG! VERLETZUNGSGEFAHR!**

- ▶ Gehen Sie vorsichtig beim Reinigen des Gerätes vor! Das Messer ist sehr scharf!
- ▶ Das Gerät ist bei nicht vorhandener Aufsicht und vor dem Zusammenbau, dem Auseinandernehmen oder Reinigen, stets vom Netz zu trennen.
- ▶ Das Gerät darf nicht von Kindern benutzt werden.
- ▶ Das Gerät und seine Anschlussleitung sind von Kindern fernzuhalten.
- ▶ Dieses Gerät kann von Personen mit reduzierten physischen, sensorischen oder mentalen Fähigkeiten oder Mangel an Erfahrung und/oder Wissen benutzt werden, wenn sie beaufsichtigt oder bezüglich des sicheren Gebrauchs des Gerätes unterwiesen wurden und die daraus resultierenden Gefahren verstanden haben.
- ▶ Kinder dürfen nicht mit dem Gerät spielen.
- ▶ Kinder sollten beaufsichtigt werden, um sicherzustellen, dass sie nicht mit dem Gerät spielen.
- ▶ Beim Umgang mit dem extrem scharfen Messer besteht Verletzungsgefahr. Setzen Sie das Gerät nach Benutzung und Reinigung wieder zusammen, damit Sie sich nicht am freiliegenden Messer verletzen. Halten Sie das Messer für Kinder unzugänglich.
- ▶ Entnehmen Sie niemals die Lebensmittel aus der Schüssel, solange sich das Messer noch dreht. Verletzungsgefahr!
- ▶ Warten Sie, bis das Messer steht, bevor Sie den Motorblock abnehmen.
- ▶ Greifen Sie niemals in das noch rotierende Messer! Verletzungsgefahr!

## ⚠ **WARNUNG! BRANDGEFAHR!**

- ▶ Sie dürfen das Gerät nicht länger als 1 Minute laufen lassen. Lassen Sie es danach abkühlen.

## **ACHTUNG - GERÄTESCHÄDEN!**

- ▶ Beachten Sie die Tabelle über die Füllmengen im Kapitel "Zerkleinern". Andernfalls besteht Verschmutzungsgefahr durch herausquellendes Füllgut.
- ▶ Sie dürfen den Motorblock nicht in der Geschirrspülmaschine reinigen, dieser würde dadurch beschädigt.
- ▶ Füllen Sie keine heißen Flüssigkeiten in das Gerät! Ansonsten kann das Gerät beschädigt werden!

## **Bedienen**

### **Zerkleinern**

#### **HINWEIS**

- ▶ Vor der ersten Benutzung müssen Sie das Gerät entsprechend den Anweisungen im Reinigungskapitel gründlich reinigen.

- 1) Setzen Sie die Schüssel **6** in den Standfuß **9**.
- 2) Stecken Sie den Messerhalter **5** mit dem Messer **7** auf das Lager **8**.
- 3) Bereiten Sie das Füllgut vor, indem Sie große Stücke soweit zerkleinern (ca. 2 cm), dass diese in die Schüssel **6** passen.
- 4) Geben Sie das Füllgut in die Schüssel **6**. Beachten Sie dabei folgende Tabelle:

<b>Lebensmittel</b>	<b>Füllmenge</b>	<b>Bearbeitungszeit</b>	<b>Geschwindigkeit</b>
Salami	130 g	3 x 5 Sek.	turbo
Käse (Gouda, jung, Kühlschranktemperatur)	100 g	4 x 15 Sek.	turbo
Zwiebeln Knoblauch	100 g	pulsierend	turbo
Karotten	100 g	3 x 5 Sek.	normal

Lebensmittel	Füllmenge	Bearbeitungszeit	Geschwindigkeit
Mandeln	50 g	grob: 1 x 10 Sek. mittel: 2 x 10 Sek. fein: 3 x 10 Sek.	turbo
Eier (hart gekocht)	150 g	2 x 4 Sek.	turbo
Walnüsse	50 g	2 x 8 Sek.	turbo
Eiswürfel	100 g	15 x 1 Sek. pulsierend	turbo

- 5) Verschließen Sie die Schüssel **6** mit dem Deckel **4**: Setzen Sie ihn so auf die Schüssel **6**, dass die Nasen am Deckel **4** in die Schienen an der Schüssel **6** greifen. Drehen Sie den Deckel **4** dann so, dass die Nasen in den Schienen nach unten gleiten.
- 6) Setzen Sie den Motorblock **2** auf den Deckel-Bund **3**.
- 7) Drücken Sie den Motorblock **2** nach unten, wie in der Abbildung B gezeigt. Der Motor startet mit der normalen Bearbeitungsgeschwindigkeit.
  - Um eine höhere Bearbeitungsgeschwindigkeit „Turbo“ für das Füllgut zu erhalten, drücken Sie zusätzlich zum Motorblock **2** die Turbo-Taste **1** und halten Sie diese gedrückt, wie in der Abbildung C gezeigt.

## HINWEISE

- ▶ Sollten sich während der Bearbeitung größere Stücke des Füllguts an der Schüsselwand ansammeln, heben Sie den Motorblock **2** vom Deckel-Bund **3** ab. Schütteln Sie die Schüssel **6** kräftig durch und beginnen Sie anschließend mit der Bearbeitung von vorne. Entfernen Sie eventuelle Rückstände mit einem Teigschaber.
- ▶ Besonders harte Lebensmittel müssen vor der Bearbeitung in kleinere Stücke zerteilt werden (ca. 2 cm). Ansonsten kann der Motor blockieren. Wählen Sie eine pulsierende Bearbeitung bei harten Lebensmitteln. Drücken Sie hierzu mehrfach kurzzeitig die Turbo-Taste **1** (zusätzlich zum Motorblock **2**). Sollte das Füllgut nicht vollständig zerkleinert werden, können Sie es entweder in kleinere Stücke schneiden oder heben Sie den Motorblock **2** vom Deckel-Bund **3** ab. Schütteln Sie die Schüssel **6** kräftig durch und beginnen Sie anschließend mit der Bearbeitung von vorne.

- 8) Wenn das Füllgut zerkleinert worden ist, lassen Sie Motorblock **2** und gegebenenfalls die Turbo-Taste **1** los.
- 9) Ziehen Sie den Netzstecker.

## **WARNUNG - VERLETZUNGSGEFAHR!**

- ▶ Entnehmen Sie niemals die Lebensmittel aus der Schüssel **6**, solange sich das Messer **7** noch dreht. Es besteht Verletzungsgefahr und herausspritzender Inhalt könnte zu Verschmutzungen führen.

- 10) Warten Sie, bis das Messer **7** still steht.
- 11) Heben Sie den Motorblock **2** vom Deckel-Bund **3**.
- 12) Nehmen Sie den Deckel **4** ab.

## **WARNUNG - VERLETZUNGSGEFAHR!**

- ▶ Beim Umgang mit dem extrem scharfen Messer **7** besteht Verletzungsgefahr. Machen Sie das Messer **7** für Kinder unzugänglich.

- 13) Ziehen Sie den Messerhalter **5** mit dem Messer **7** vorsichtig aus der Schüssel **6**.
- 14) Entnehmen Sie das Füllgut.

## **HINWEISE**

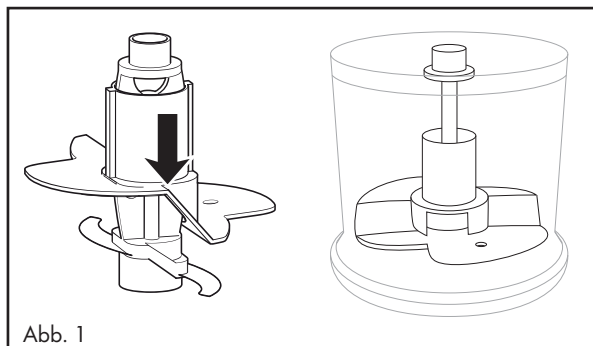
- ▶ Durch das Zerkleinern von härteren, reibenden Lebensmitteln kann die Schüssel **6** mit der Zeit ein trübes Aussehen bekommen. Dies ist normal und beeinträchtigt die Funktion des Gerätes nicht.
- ▶ Sie können den Standfuß **9**, nachdem Sie die Bearbeitung der Lebensmittel beendet haben, als Deckel für die Schüssel **6** verwenden, um die Lebensmittel länger frisch zu halten.
  - Nehmen Sie den Motorblock **2** und den Deckel **4** von der Schüssel **6** ab.
  - Der Messerhalter **5** mit dem Messer **7** kann, wenn Sie wünschen, in der Schüssel **6** verbleiben.
  - Lösen Sie den Standfuß **9** von der Unterseite der Schüssel **6**. Sie können den Standfuß **9** nun auf die Schüssel **6** setzen, so dass dieser die Schüssel **6** verschließt.



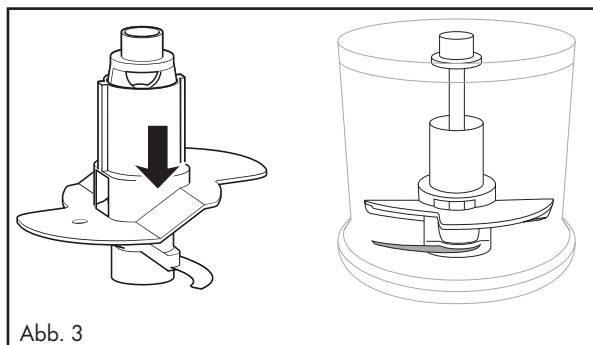
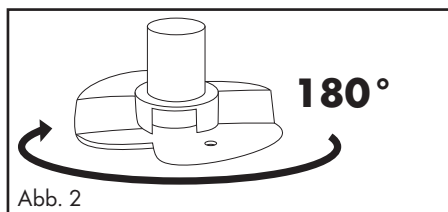
## Sahne schlagen

Mit dem Quirlaufsatz **10** können Sie mit diesem Gerät auch Sahne schlagen:

- 1) Setzen Sie die Schüssel **6** in den Standfuß **9**.
- 2) Schieben Sie den Quirlaufsatz **10** auf den Messerhalter **5**:
  - Für 100 ml Sahne stecken Sie ihn so auf den Messerhalter **5**, dass der Quirlaufsatz **10** auf beiden Messern **7** aufliegt und einrastet (Abb. 1):



- Für 200 ml Sahne drehen Sie den Quirlaufsatz **10** vertikal um  $180^\circ$  (Abb. 2), so dass dieser nur noch auf einem Messer **7** aufliegt und einrastet (Abb. 3). Er pflügt dann höher durch die Sahne:




- 3) Stecken Sie den Messerhalter **5** mit dem Quirlaufsatz **10** auf das Lager **8**.
- 4) Füllen Sie die Sahne ein.
- 5) Verschließen Sie die Schüssel **6** mit dem Deckel **4**: Setzen Sie ihn so auf die Schüssel **6**, dass die Nasen am Deckel **4** in die Schienen an der Schüssel **6** greifen. Drehen Sie den Deckel **4** dann so, dass die Nasen in den Schienen nach unten gleiten.
- 6) Setzen Sie den Motorblock **2** auf den Deckel-Bund **3**.
- 7) Drücken Sie den Motorblock **2** nach unten, wie in der Abbildung B gezeigt. Der Motor startet mit der normalen Bearbeitungsgeschwindigkeit.

## HINWEIS

- ▶ Um Sahne zu schlagen, sollte diese vor dem Steifschlagen gut gekühlt sein (max. 8°C/Kühlschranktemperatur).
- ▶ Wir empfehlen bei 100 ml Sahne eine Schlagzeit von ca. 30 Sekunden bei normaler Geschwindigkeit.
- ▶ Bei 200 ml Sahne empfehlen wir eine Schlagzeit von ca. 30 - 50 Sekunden bei normaler Geschwindigkeit.
- ▶ Bedingt durch verschiedene Einflüsse, wie z. B. Fettgehalt der Sahne oder die Außentemperatur, kann die Schlagzeit jedoch variieren! Beobachten Sie die Sahne während des Steifschlagens und passen Sie die Schlagzeit Ihren Bedürfnissen an.

## Reinigung und Pflege

### **WARNUNG - STROMSCHLAGGEFAHR!**

- ▶ Bevor Sie das Gerät reinigen, ziehen Sie immer den Netzstecker aus der Netzsteckdose.
- ▶  Sie dürfen das Gerät bei der Reinigung keinesfalls in Wasser tauchen oder unter fließendes Wasser halten.

### **WARNUNG - VERLETZUNGSGEFAHR!**

- ▶ Beim Umgang mit dem extrem scharfen Messer **7** besteht Verletzungsgefahr. Setzen Sie das Gerät nach Benutzung und Reinigung wieder zusammen, damit Sie sich nicht am freiliegenden Messer **7** verletzen. Machen Sie das Messer **7** für Kinder unzugänglich.

## ACHTUNG - SACHSCHADEN!

- ▶ Sie dürfen den Motorblock **2** nicht in der Geschirrspülmaschine reinigen, dieser würde dadurch beschädigt.
- Ziehen Sie den Netzstecker.
- Reinigen Sie den Motorblock **2** und den Messerhalter **5** mit dem Messer **7** mit einem gut ausgedrückten Schwamm.
- Reinigen Sie die Schüssel **6**, den Quirlaufsatz **10**, den Deckel **4** und den Standfuß **9** unter fließendem Wasser und trocknen Sie diese mit einem Trockentuch.
- Alternativ können alle Teile, bis auf den Motorblock **2**, in der Geschirrspülmaschine gereinigt werden. Legen Sie dabei, wenn möglich, die Teile in den oberen Korb der Spülmaschine. Achten Sie darauf, dass die Teile nicht eingeklemmt werden.

## Fehlerbehebung

PROBLEM	MÖGLICHE URSACHE	MÖGLICHE LÖSUNGEN
Das Gerät funktioniert nicht.	Das Gerät ist nicht mit einer Netzsteckdose verbunden.	Schließen Sie das Gerät an eine Netzsteckdose an.
	Das Gerät ist beschädigt.	Wenden Sie sich an den Service.
	Eine Haushaltssicherung ist defekt.	Überprüfen Sie die Haushaltssicherungen und erneuern Sie diese gegebenenfalls.
	Das Gerät ist möglicherweise defekt.	Wenden Sie sich an den Service.

Sollten sich die Störungen nicht mit oben stehenden Fehlerbehebungen beheben lassen, oder wenn Sie andere Arten von Störungen feststellen, wenden Sie sich bitte an unseren Service.

## Anhang

### Gerät entsorgen



**Werfen Sie das Gerät keinesfalls in den normalen Hausmüll. Dieses Produkt unterliegt der europäischen Richtlinie 2012/19/EU.**

Entsorgen Sie das Gerät über einen zugelassenen Entsorgungsbetrieb oder über Ihre kommunale Entsorgungseinrichtung. Beachten Sie die aktuell geltenden Vorschriften. Setzen Sie sich im Zweifelsfall mit Ihrer Entsorgungseinrichtung in Verbindung.

## Garantie der Kompernaß Handels GmbH

Sehr geehrte Kundin, sehr geehrter Kunde,

Sie erhalten auf dieses Gerät 3 Jahre Garantie ab Kaufdatum. Im Falle von Mängeln dieses Produkts stehen Ihnen gegen den Verkäufer des Produkts gesetzliche Rechte zu. Diese gesetzlichen Rechte werden durch unsere im Folgenden dargestellte Garantie nicht eingeschränkt.

## Garantiebedingungen

Die Garantiefrist beginnt mit dem Kaufdatum. Bitte bewahren Sie den Original-Kassenbonn auf. Diese Unterlage wird als Nachweis für den Kauf benötigt.

Tritt innerhalb von drei Jahren ab dem Kaufdatum dieses Produkts ein Material- oder Fabrikationsfehler auf, wird das Produkt von uns – nach unserer Wahl – für Sie kostenlos repariert oder ersetzt. Diese Garantieleistung setzt voraus, dass innerhalb der Drei-Jahres-Frist das defekte Gerät und der Kaufbeleg (Kassenbonn) vorgelegt und schriftlich kurz beschrieben wird, worin der Mangel besteht und wann er aufgetreten ist.

Wenn der Defekt von unserer Garantie gedeckt ist, erhalten Sie das reparierte oder ein neues Produkt zurück. Mit Reparatur oder Austausch des Produkts beginnt kein neuer Garantiezeitraum.

## Garantiezeit und gesetzliche Mängelansprüche

Die Garantiezeit wird durch die Gewährleistung nicht verlängert. Dies gilt auch für ersetzte und reparierte Teile. Eventuell schon beim Kauf vorhandene Schäden und Mängel müssen sofort nach dem Auspacken gemeldet werden. Nach Ablauf der Garantiezeit anfallende Reparaturen sind kostenpflichtig.

## Garantieumfang

Das Gerät wurde nach strengen Qualitätsrichtlinien sorgfältig produziert und vor Auslieferung gewissenhaft geprüft.

Die Garantieleistung gilt für Material- oder Fabrikationsfehler. Diese Garantie erstreckt sich nicht auf Produktteile, die normaler Abnutzung ausgesetzt sind und daher als Verschleißteile angesehen werden können oder für Beschädigungen an zerbrechlichen Teilen, z. B. Schalter, Akkus, Backformen oder Teile die aus Glas gefertigt sind.

Diese Garantie verfällt, wenn das Produkt beschädigt, nicht sachgemäß benutzt oder gewartet wurde. Für eine sachgemäße Benutzung des Produkts sind alle in der Bedienungsanleitung aufgeführten Anweisungen genau einzuhalten. Verwendungszwecke und Handlungen, von denen in der Bedienungsanleitung abgeraten oder vor denen gewarnt wird, sind unbedingt zu vermeiden.

Das Produkt ist nur für den privaten und nicht für den gewerblichen Gebrauch bestimmt. Bei missbräuchlicher und unsachgemäßer Behandlung, Gewaltanwendung und bei Eingriffen, die nicht von unserer autorisierten Service-Niederlassung vorgenommen wurden, erlischt die Garantie.

## Abwicklung im Garantiefall

Um eine schnelle Bearbeitung Ihres Anliegens zu gewährleisten, folgen Sie bitte den folgenden Hinweisen:

- Bitte halten Sie für alle Anfragen den Kassenbon und die Artikelnummer (z. B. IAN 12345) als Nachweis für den Kauf bereit.
- Die Artikelnummer entnehmen Sie bitte dem Typenschild, einer Gravur, auf dem Titelblatt Ihrer Anleitung (unten links) oder als Aufkleber auf der Rück- oder Unterseite.
- Sollten Funktionsfehler oder sonstige Mängel auftreten, kontaktieren Sie zunächst die nachfolgend benannte Serviceabteilung **telefonisch** oder per **E-Mail**.
- Ein als defekt erfasstes Produkt können Sie dann unter Beifügung des Kaufbelegs (Kassenbon) und der Angabe, worin der Mangel besteht und wann er aufgetreten ist, für Sie portofrei an die Ihnen mitgeteilte Service-Anschrift übersenden.



Auf [www.lidl-service.com](http://www.lidl-service.com) können Sie diese und viele weitere Handbücher, Produktvideos und Software herunterladen.

## Service

### DE Service Deutschland

Tel.: 0800 5435 111 (Kostenfrei aus dem dt. Festnetz/Mobilfunknetz)

E-Mail: [kompernass@lidl.de](mailto:kompernass@lidl.de)

### AT Service Österreich

Tel.: 0820 201 222 (0,15 EUR/Min.)

E-Mail: [kompernass@lidl.at](mailto:kompernass@lidl.at)

### CH Service Schweiz

Tel.: 0842 665566 (0,08 CHF/Min., Mobilfunk max. 0,40 CHF/Min.)

E-Mail: [kompernass@lidl.ch](mailto:kompernass@lidl.ch)

IAN 292178

## Importeur

Bitte beachten Sie, dass die folgende Anschrift keine Serviceanschrift ist. Kontaktieren Sie zunächst die benannte Servicestelle.

KOMPERNASS HANDELS GMBH

BURGSTRASSE 21

DE-44867 BOCHUM

DEUTSCHLAND

[www.kompernass.com](http://www.kompernass.com)

**KOMPERNASS HANDELS GMBH**

BURGSTRASSE 21

DE-44867 BOCHUM

GERMANY

[www.kompennass.com](http://www.kompennass.com)

Versiunea informațiilor · Актуалност на информацията

Έκδοση των πληροφοριών · Stand der Informationen:

09/2017 · Ident.-No.: SMZS26012-082017-2

---

IAN 292178