

SILVERCREST®



www.lidl-service.com



HACHOIR MULTIFONCTION SMZS 260 I2

FR BE

HACHOIR MULTIFONCTION

Mode d'emploi

DE AT CH

MULTIZERKLEINERER

Bedienungsanleitung

IAN 292178

FR



FR BE

Avant de lire le mode d'emploi, ouvrez la page contenant les illustrations et familiarisez-vous ensuite avec toutes les fonctions de l'appareil.

DE AT CH

Klappen Sie vor dem Lesen die Seite mit den Abbildungen aus und machen Sie sich anschließend mit allen Funktionen des Gerätes vertraut.

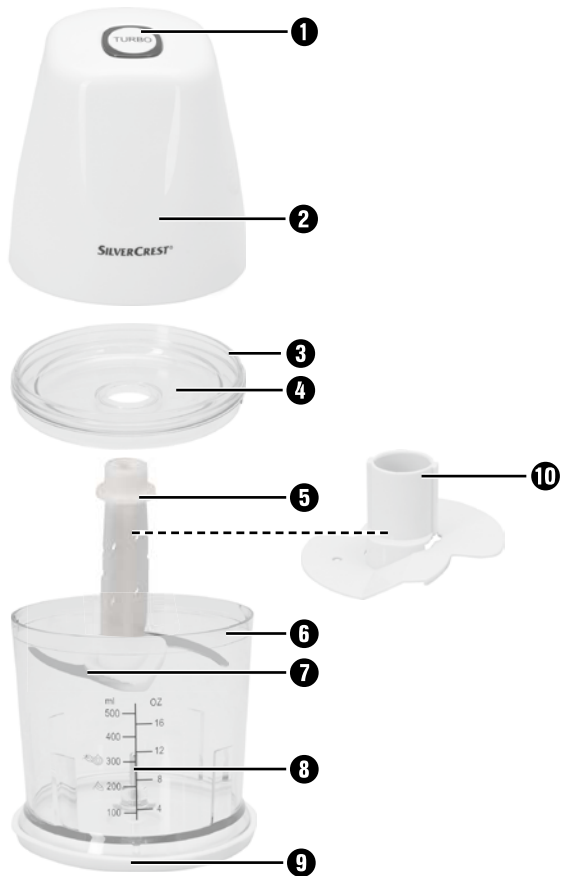
A**B****C**

Table des matières

Introduction	2
Usage conforme	2
Matériel livré	2
Déballage	2
Élimination de l'emballage	3
Description de l'appareil	3
Caractéristiques techniques	4
Consignes de sécurité	4
Utilisation	7
Broyer	7
Fouetter de la crème	10
Nettoyage et entretien	11
Dépannage	12
Annexe	12
Mise au rebut de l'appareil	12
Garantie de Kompernass Handels GmbH	13
Service après-vente	15
Importateur	16



Veillez lire attentivement et entièrement le mode d'emploi avant la première utilisation et le conserver en vue d'une réutilisation ultérieure. Lors du transfert de l'appareil à une tierce personne, remettez-lui également le mode d'emploi.

Introduction

Félicitations pour l'achat de votre nouvel appareil !

Vous avez opté pour un produit moderne et de grande qualité. Le présent mode d'emploi fait partie intégrante de ce produit. Il contient des remarques importantes concernant la sécurité, l'usage et la mise au rebut. Avant d'utiliser le produit, veuillez vous familiariser avec toutes les consignes d'utilisation et de sécurité. N'utilisez l'appareil que de la manière indiquée et pour les domaines d'application spécifiés. Si vous cédez le produit à un tiers, remettez-lui également tous les documents.

Usage conforme

L'appareil sert uniquement à broyer des produits alimentaires sans os et en petites quantités, et à fouetter de la crème. Cet appareil est exclusivement destiné à un usage domestique. Un usage conforme consiste aussi à respecter toutes les informations figurant dans le présent mode d'emploi, en particulier les consignes de sécurité. Toute autre utilisation est considérée comme non conforme et peut entraîner des dommages matériels, voire des accidents. Aucune responsabilité ne peut être assumée au titre de dommages engendrés par un usage non conforme.

Matériel livré

L'appareil est livré équipé standard avec les composants suivants :

- Hachoir multifonction
- Porte-lame avec lame-hélice
- Accessoire batteur
- Embase
- Mode d'emploi

Déballage

- 1) Sortez du carton toutes les pièces de l'appareil et le mode d'emploi.
- 2) Retirez tout le matériel d'emballage de l'appareil.

REMARQUE

- ▶ Vérifiez si la livraison est au complet et ne présente aucun dégât apparent.
- ▶ En cas de livraison incomplète ou de dommages résultant d'un emballage défectueux ou du transport, veuillez vous adresser à la hotline du service après-vente (voir le chapitre **Service après-vente**).

Élimination de l'emballage

L'emballage protège l'appareil de tous dommages éventuels au cours du transport. Les matériaux d'emballage ont été sélectionnés selon des critères de respect de l'environnement et de recyclage permettant leur élimination écologique.



Le recyclage de l'emballage en filière de revalorisation permet d'économiser des matières premières et de réduire le volume de déchets. Veuillez éliminer les matériaux d'emballage qui ne servent plus en respectant la réglementation locale.

REMARQUE






- Si possible, conservez l'emballage d'origine pendant la période de garantie de l'appareil afin de pouvoir emballer ce dernier en bonne et due forme en cas de recours en garantie.

Description de l'appareil

Figure A :

- 1 Touche Turbo
- 2 Bloc-moteur
- 3 Collet du couvercle
- 4 Couvercle
- 5 Porte-lame
- 6 Bol
- 7 Lame-hélice
- 8 Support
- 9 Embase
- 10 Accessoire batteur

Caractéristiques techniques

Tension secteur	220 - 240 V ~, 50 Hz
Puissance nominale	260 W
Classe de protection	II 
Temps d'opération par intermittence	1 minute (avec Accessoire batteur )
Capacité du bol	500 ml
Quantités max.	Aliments jusqu'au repère 300 ml 
	Liquides jusqu'au repère 200 ml 
	Tous les éléments de cet appareil en contact avec les aliments conviennent aux produits alimentaires.

TEMPS D'OPÉRATION PAR INTERMITTENCE

Le temps d'opération par intermittence indique pendant combien de temps l'appareil peut être opéré sans que le moteur ne surchauffe ou subisse de dommages. Suite au temps d'opération par intermittence, l'appareil doit être éteint jusqu'à ce que le moteur soit refroidi.

Consignes de sécurité

RISQUE D'ÉLECTROCUTION

- ▶ Ne branchez la fiche secteur de cet appareil que dans une prise secteur réglementairement installée et débitant une tension nominale comprise entre 220 et 240 V ~, à 50 Hz.
- ▶ Faites immédiatement remplacer la fiche secteur ou le cordon d'alimentation endommagé par des techniciens spécialisés agréés ou par le service après-vente pour éviter tout risque.
- ▶ En cas de dysfonctionnements et avant de nettoyer l'appareil, débranchez la fiche secteur de la prise secteur.
- ▶ Pour débrancher le cordon d'alimentation, toujours prendre soin de retirer la fiche de la prise et de ne pas tirer sur le cordon.

⚠ RISQUE D'ÉLECTROCUTION

- ▶ Évitez de plier ou d'écraser le cordon d'alimentation et posez-le de telle manière que personne ne puisse marcher ni trébucher dessus.
- ▶ Il est interdit d'exposer l'appareil à l'humidité et de l'utiliser à l'extérieur. Si toutefois du liquide devait pénétrer dans le boîtier de l'appareil, débranchez immédiatement la fiche de la prise secteur et confiez l'appareil à un atelier spécialisé pour le réparer.
- ▶ Ne jamais saisir l'appareil, le cordon ou la fiche avec des mains humides.
- ▶ Si le cordon d'alimentation ou le bloc-moteur est endommagé, il faut confier la réparation de l'appareil à du personnel qualifié avant de le réutiliser à nouveau. Il ne faut jamais ouvrir le corps du bloc-moteur. Dans ce cas, la sécurité n'est plus assurée et vous perdez le bénéfice de la garantie.
- ▶ Après utilisation de l'appareil, débranchez-le immédiatement du réseau électrique. L'appareil n'est entièrement hors tension que si vous débranchez la fiche mâle de la prise secteur.



Ne plongez jamais le bloc moteur dans des liquides et ne laissez jamais des liquides pénétrer dans le corps du bloc moteur.

⚠ AVERTISSEMENT ! RISQUE DE BLESSURES !

- ▶ Avant de changer les accessoires ou les pièces supplémentaires mobiles lors de l'utilisation, l'appareil doit être à l'arrêt et débranché du secteur.
- ▶ N'utilisez pas l'appareil à d'autres fins que celles décrites dans cette notice.
- ▶ Procédez avec la plus grande prudence lorsque vous videz le bol mélangeur ! La lame est extrêmement tranchante !

⚠ AVERTISSEMENT ! RISQUE DE BLESSURES !

- ▶ Procédez avec la plus grande prudence lorsque vous nettoyez l'appareil ! La lame est extrêmement tranchante !
- ▶ Il faut toujours débrancher l'appareil du réseau électrique s'il doit rester sans surveillance, avant l'assemblage, le démontage ou le nettoyage.
- ▶ L'appareil ne doit pas être utilisé par des enfants.
- ▶ Tenez l'appareil et son cordon de raccordement hors de portée des enfants.
- ▶ Cet appareil peut être utilisé par des personnes ayant des capacités physiques, sensorielles ou mentales réduites ou un manque d'expérience et de connaissances, à condition qu'elles aient reçu une supervision ou des instructions concernant l'utilisation de l'appareil en toute sécurité et qu'elles comprennent les dangers encourus.
- ▶ Les enfants ne doivent pas jouer avec l'appareil.
- ▶ Il faut surveiller les enfants pour être sûr qu'ils ne jouent pas avec l'appareil.
- ▶ Risque de blessures pendant le maniement de la lame extrêmement tranchante. Après l'utilisation et le nettoyage, remontez l'appareil afin de ne pas vous blesser au contact de la lame à nu. Rangez la lame hors de portée des enfants.
- ▶ Ne retirez jamais les produits alimentaires du bol tant que la lame tourne. Risque de blessures !
- ▶ Avant de retirer le bloc-moteur, attendez que la lame se soit immobilisée.
- ▶ N'approchez jamais les doigts de la lame en train de tourner ! Risque de blessures !

⚠ **AVERTISSEMENT ! RISQUE D'INCENDIE !**

- ▶ Ne faites pas fonctionner l'appareil pendant plus d'une minute. Laissez-le ensuite refroidir.

ATTENTION - DOMMAGES SUR L'APPAREIL !

- ▶ Respectez le contenu du tableau des quantités au chapitre «Broyer». Il y a sinon risque de vous salir au contact du contenu en train de déborder.
- ▶ Le bloc-moteur ne doit pas passer au lave-vaisselle car il risque d'être endommagé.
- ▶ Ne versez aucun produit alimentaire/liquide très chaud dans l'appareil ! Vous risquez d'endommager l'appareil !

Utilisation

Broyer

REMARQUE

- ▶ Avant la première utilisation, il faut nettoyer l'appareil soigneusement, conformément aux instructions du chapitre sur le nettoyage.

- 1) Placez le bol ⑥ dans son embase ⑨.
- 2) Placez le porte-lame ⑤ avec la lame ⑦ sur le support ⑧.
- 3) Préparez le contenu : réduisez la taille des gros morceaux (jusqu'à 2 cm env.) afin qu'ils puissent rentrer dans le bol ⑥.
- 4) Placez les aliments dans le bol ⑥. Respectez ce faisant le tableau suivant :

Aliments	Quantité	Temps de transformation	Vitesse
Salami	130 g	3 x 5 sec.	turbo
Fromage (Gouda jeune, à la température du réfrigérateur)	100 g	4 x 15 sec.	turbo
Oignons Ail	100 g	par impulsions	turbo
Carottes	100 g	3 x 5 sec.	normal

Aliments	Quantité	Temps de transformation	Vitesse
Amandes	50 g	Broyage grossier : 1 x 10 sec. Broyage moyen : 2 x 10 sec. Broyage fin : 3 x 10 sec.	turbo
Œufs (cuits durs)	150 g	2 x 4 sec.	turbo
Noix	50 g	2 x 8 sec.	turbo
Glaçons	100 g	15 x 1 sec. par impulsions	turbo

- 5) Fermez le bol **6** avec le couvercle **4** : Placez le couvercle sur le bol **6** de sorte que les ergots du couvercle **4** s'enclenchent dans les rails du bol **6**. Ensuite, tournez le couvercle **4** de manière à ce que les ergots glissent vers le bas dans les rails.
 - 6) Placez le bloc-moteur **2** sur le collet du couvercle **3**.
 - 7) Poussez le bloc-moteur **2** vers le bas, comme le montre la figure B. Le moteur démarre à la vitesse normale.
- Pour obtenir une vitesse de transformation du contenu plus élevée («Turbo»), appuyez, en plus du bloc-moteur **2**, sur la touche Turbo **1** et maintenez-la appuyée comme le montre la figure C.

REMARQUES

- ▶ Si pendant la transformation de gros morceaux le contenu s'accumule contre la paroi du bol, soulevez le bloc moteur **2** pour le détacher du collet **3** du couvercle. Agitez le bol **6** énergiquement et reprenez la transformation depuis le début. Retirez d'éventuels résidus à l'aide d'une spatule à pâte.
- ▶ Avant de transformer des aliments particulièrement durs, il faut les couper en morceaux plus petits (2 cm env.). Le moteur risque sinon de se bloquer. Avec les aliments durs, utilisez de préférence une transformation par impulsions. Appuyez pour cela plusieurs fois brièvement sur la touche Turbo **1** (en plus d'appuyer sur le bloc-moteur **2**). Si l'appareil ne broie pas complètement le contenu, vous pouvez soit couper ce dernier en plus petits morceaux ou détacher le bloc-moteur **2** du collet **3** du couvercle. Agitez le bol **6** énergiquement et reprenez la transformation depuis le début.

- 8) Une fois que le contenu a été broyé, cessez d'appuyer sur le bloc-moteur **2** et le cas échéant sur la touche Turbo **1**.
- 9) Retirez la fiche mâle de la prise secteur.

AVERTISSEMENT - RISQUE DE BLESSURES !

- ▶ Ne retirez jamais d'aliments du bol **6** tant que la lame **7** tourne. Il y a risque de blessures et le contenu risque de causer des salissures en jaillissant.

- 10) Attendez que la lame **7** se soit immobilisée.
- 11) Soulevez le bloc-moteur **2** pour le détacher du collet **3** du couvercle.
- 12) Retirez le couvercle **4**.

AVERTISSEMENT - RISQUE DE BLESSURES !

- ▶ Risque de blessures pendant le maniement de la lame **7** extrêmement tranchante. Rangez la lame **7** hors de portée des enfants.

- 13) Extrayez prudemment le porte-lame **5** et la lame **7** du bol **6**.
- 14) Retirez le contenu.

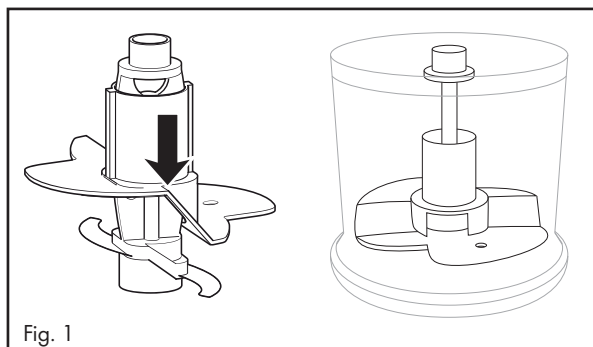
REMARQUES

- ▶ Le broyage d'aliments plutôt durs et générateurs de friction peut avec le temps opacifier la paroi intérieure du bol **6**. Il s'agit d'un phénomène normal qui ne gêne aucunement le fonctionnement de l'appareil !
- ▶ Après avoir fini de traiter les aliments et pour les maintenir frais plus longtemps, vous pouvez utiliser l'embase **9** comme couvercle du bol **6**.
 - Détachez le bloc moteur **2** et le couvercle **4** du bol **6**.
 - Si vous le souhaitez, le porte-lame **5** et la lame **7** peuvent rester dans le bol **6**.
 - Détachez l'embase **9** du dessous du bol **6**. Maintenant, vous pouvez poser l'embase **9** sur le bol **6** afin de fermer le bol **6**.

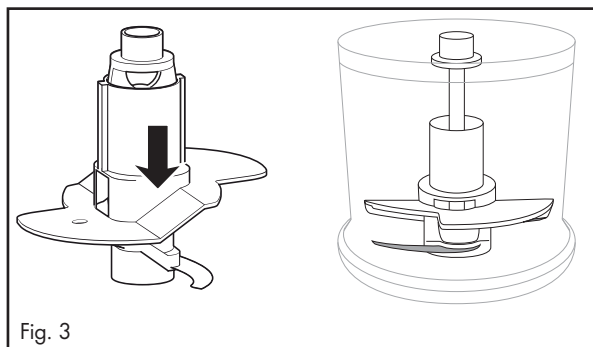
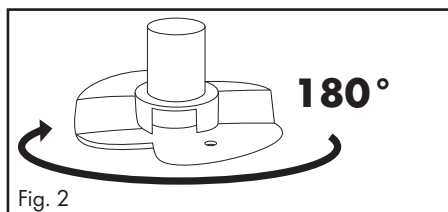
Fouetter de la crème

L'accessoire batteur **10** vous permet aussi de fouetter de la crème :

- 1) Placez le bol **6** dans son embase **9**.
- 2) Poussez l'accessoire batteur **10** sur le porte-lame **5** :
 - Pour 100 ml de crème, montez l'accessoire batteur sur le porte-lame **5** de sorte que l'accessoire batteur **10** s'appuie sur les deux lames **7** et s'enclenche (fig. 1) :



- Pour 200 ml de crème, tournez l'accessoire batteur **10** verticalement à 180° (fig. 2) de sorte qu'il n'appuie plus que sur une lame **7** et s'enclenche (fig. 3). Dans ce cas, il fouette la crème plus en hauteur :




- 3) Fixez le porte-lame ⑤ avec l'accessoire batteur ⑩ sur le support ⑧.
- 4) Versez la crème dans le bol.
- 5) Fermez le bol ⑥ avec le couvercle ④ : Placez le couvercle sur le bol ⑥ de sorte que les ergots du couvercle ④ s'enclenchent dans les rails du bol ⑥. Ensuite, tournez le couvercle ④ de manière à ce que les ergots glissent vers le bas dans les rails.
- 6) Placez le bloc-moteur ② sur le collet du couvercle ③.
- 7) Poussez le bloc-moteur ② vers le bas, comme le montre la figure B. Le moteur démarre à la vitesse normale.

REMARQUE

- ▶ Pour fouetter la crème et lui donner une consistance ferme, il faut qu'elle soit bien froide (8°C max./température du réfrigérateur).
- ▶ Nous recommandons de fouetter 100 ml de crème pendant env. 30 secondes à la vitesse normale.
- ▶ Nous recommandons de fouetter 200 ml de crème pendant env. 30 à 50 secondes à la vitesse normale.
- ▶ Ces durées peuvent varier en fonction de différents facteurs dont par ex. la teneur en matière grasse de la crème et la température extérieure ! Pendant que vous fouettez la crème, observez sa consistance et adaptez la durée suivant besoin.

Nettoyage et entretien

AVERTISSEMENT - RISQUE D'ÉLECTROCUTION !

- ▶ Avant de nettoyer l'appareil, toujours retirer la fiche secteur de la prise de courant.
- ▶  Lors du nettoyage, il ne faut en aucun cas plonger l'appareil dans l'eau ou le maintenir sous l'eau du robinet.

AVERTISSEMENT - RISQUE DE BLESSURES !

- ▶ Risque de blessures pendant le maniement de la lame ⑦ extrêmement tranchante. Après avoir utilisé et nettoyé l'appareil, remontez-le afin de ne pas vous blesser au contact de la lame ⑦ à nu. Rangez la lame ⑦ hors de portée des enfants.

ATTENTION - RISQUE DE DÉGÂTS MATÉRIELS !

- ▶ Il ne faut jamais passer le bloc-moteur ② au lave-vaisselle, il risquerait d'être abîmé.
- Retirez la fiche mâle de la prise secteur.
- Nettoyez le bloc moteur ②, le porte-lame ⑤ et la lame ⑦ avec une éponge auparavant bien pressée.
- Nettoyez le bol ⑥, l'accessoire batteur ⑩, le couvercle ④ et l'embase ⑨ sous l'eau du robinet puis séchez-les avec une serviette à cet effet.
- À titre d'alternative, vous pouvez mettre toutes les pièces – sauf le bloc moteur ② – au lave-vaisselle. Si possible, placez les pièces dans le panier supérieur du lave-vaisselle. Veillez à ce que les pièces ne soient pas coincées.

Dépannage

PROBLÈME	CAUSE POSSIBLE	SOLUTIONS POSSIBLES
L'appareil ne fonctionne pas.	L'appareil n'est pas branché sur une prise secteur.	Branchez l'appareil sur une prise secteur.
	L'appareil est endommagé.	Adressez-vous au service après-vente.
	Un fusible est défectueux dans le logement.	Vérifiez les fusibles du logement et changez-les si nécessaire.
	L'appareil est peut-être défectueux	Adressez-vous au service après-vente.

Si vous ne parvenez pas à remédier aux pannes à l'aide des indications données ci-dessus ou si vous constatez d'autres types de pannes, veuillez vous adresser à notre service après-vente.

Annexe

Mise au rebut de l'appareil



Ne jetez en aucun cas l'appareil avec les ordures ménagères normales. Ce produit est assujéti à la directive européenne 2012/19/EU.

Éliminez l'appareil par l'intermédiaire d'une entreprise de traitement des déchets autorisée ou via le service de recyclage de votre commune. Respectez la réglementation en vigueur. En cas de doute, veuillez contacter votre centre de recyclage.



Le produit recyclable doit être trié ou rapporté dans un point de collecte pour être recycle.

Garantie de Kompernass Handels GmbH

Chère cliente, cher client,

Cet appareil est garanti 3 ans à partir de la date d'achat. Si ce produit venait à présenter des vices, vous disposez de droits légaux face au vendeur de ce produit. Vos droits légaux ne sont pas restreints par notre garantie présentée ci-dessous.

Conditions de garantie

La période de garantie débute à la date de l'achat. Veuillez bien conserver le ticket de caisse d'origine. Ce document servira de preuve d'achat.

Si dans un délai de trois ans suivant la date d'achat de ce produit, un vice de matériel ou de fabrication venait à apparaître, le produit sera réparé ou remplacé gratuitement par nos soins, selon notre choix. Cette prestation de garantie nécessite dans un délai de trois ans la présentation de l'appareil défectueux et du justificatif d'achat (ticket de caisse) ainsi que la description brève du vice et du moment de son apparition.

Si le vice est couvert par notre garantie, vous recevrez le produit réparé ou un nouveau produit en retour. Aucune nouvelle période de garantie ne débute avec la réparation ou l'échange du produit.

Période de garantie et réclamation légale pour vices cachés

L'exercice de la garantie ne prolonge pas la période de garantie. Cette disposition s'applique également aux pièces remplacées ou réparées. Les dommages et vices éventuellement déjà présents à l'achat doivent être signalés immédiatement après le déballage. Toute réparation survenant après la période sous garantie fera l'objet d'une facturation.

Étendue de la garantie

L'appareil a été fabriqué avec soin conformément à des directives de qualité strictes et consciencieusement contrôlé avant sa livraison.

La prestation de garantie est valable pour des vices de matériel et de fabrication. Cette garantie ne s'étend pas aux pièces du produit qui sont exposées à une usure normale et peuvent de ce fait être considérées comme pièces d'usure, ni aux détériorations de pièces fragiles, par ex. connecteur, accu, moules ou pièces en verre.

Cette garantie devient caduque si le produit est détérioré, utilisé ou entretenu de manière non conforme. Toutes les instructions listées dans le manuel d'utilisation doivent être exactement respectées pour une utilisation conforme du produit. Des buts d'utilisation et actions qui sont déconseillés dans le manuel d'utilisation, ou dont vous êtes avertis doivent également être évités.

Le produit est uniquement destiné à un usage privé et ne convient pas à un usage professionnel. La garantie est annulée en cas d'entretien incorrect et inapproprié, d'usage de la force et en cas d'intervention non réalisée par notre centre de service après-vente agréé.

Article L211-16 du Code de la consommation

Lorsque l'acheteur demande au vendeur, pendant le cours de la garantie commerciale qui lui a été consentie lors de l'acquisition ou de la réparation d'un bien meuble, une remise en état couverte par la garantie, toute période d'immobilisation d'au moins sept jours vient s'ajouter à la durée de la garantie qui restait à courir. Cette période court à compter de la demande d'intervention de l'acheteur ou de la mise à disposition pour réparation du bien en cause, si cette mise à disposition est postérieure à la demande d'intervention.

Indépendamment de la garantie commerciale souscrite, le vendeur reste tenu des défauts de conformité du bien et des vices rédhibitoires dans les conditions prévues aux articles L211-4 à L211-13 du Code de la consommation et aux articles 1641 à 1648 et 2232 du Code Civil.

Article L211-16 du Code de la consommation

Le vendeur est tenu de livrer un bien conforme au contrat et répond des défauts de conformité existant lors de la délivrance.

Il répond également des défauts de conformité résultant de l'emballage, des instructions de montage ou de l'installation lorsque celle-ci a été mise à sa charge par le contrat ou a été réalisée sous sa responsabilité.

Article L211-5 du Code de la consommation

Pour être conforme au contrat, le bien doit :

- 1° Être propre à l'usage habituellement attendu d'un bien semblable et, le cas échéant :
 - correspondre à la description donnée par le vendeur et posséder les qualités que celui-ci a présentées à l'acheteur sous forme d'échantillon ou de modèle ;
 - présenter les qualités qu'un acheteur peut légitimement attendre eu égard aux déclarations publiques faites par le vendeur, par le producteur ou par son représentant, notamment dans la publicité ou l'étiquetage ;
- 2° Ou présenter les caractéristiques définies d'un commun accord par les parties ou être propre à tout usage spécial recherché par l'acheteur, porté à la connaissance du vendeur et que ce dernier a accepté.

Article L211-12 du Code de la consommation

L'action résultant du défaut de conformité se prescrit par deux ans à compter de la délivrance du bien.

Article 1641 du Code civil

Le vendeur est tenu de la garantie à raison des défauts cachés de la chose vendue qui la rendent impropre à l'usage auquel on la destine, ou qui diminuent tellement cet usage que l'acheteur ne l'aurait pas acquise, ou n'en aurait donné qu'un moindre prix, s'il les avait connus.

Article 1648 1er alinéa du Code civil

L'action résultant des vices rédhibitoires doit être intentée par l'acquéreur dans un délai de deux ans à compter de la découverte du vice.

Les pièces détachées indispensables à l'utilisation du produit sont disponibles pendant la durée de la garantie du produit.

Procédure en cas de garantie

Afin de garantir un traitement rapide de votre demande, veuillez suivre les indications suivantes :

- Veuillez avoir à portée de main pour toutes questions le ticket de caisse et la référence article (par ex. IAN 12345) en tant que justificatif de votre achat.
- Vous trouverez la référence sur la plaque signalétique, une gravure, sur la page de garde de votre manuel d'utilisation (en bas à gauche) ou sous forme d'autocollant au dos ou sur le dessous.
- Si des erreurs de fonctionnement ou d'autres vices venaient à apparaître, veuillez d'abord contacter le département service clientèle cité ci-dessous par **téléphone** ou par **e-mail**.
- Vous pouvez ensuite retourner un produit enregistré comme étant défectueux en joignant le ticket de caisse et en indiquant en quoi consiste le vice et quand il est survenu, sans devoir l'affranchir à l'adresse de service après-vente communiquée.



Sur www.lidl-service.com, vous pouvez télécharger ce manuel ainsi que beaucoup d'autres, des vidéos produit et logiciels.

Service après-vente

FR **Service France**
Tel.: 0800 919270
E-Mail: kompemass@lidl.fr

BE **Service Belgique**
Tel.: 070 270 171 (0,15 EUR/Min.)
E-Mail: kompemass@lidl.be

IAN 292178

Importateur

Veillez tenir compte du fait que l'adresse suivante n'est pas une adresse de service après-vente. Veillez d'abord contacter le service mentionné.

KOMPERNASS HANDELS GMBH

BURGSTRASSE 21

DE-44867 BOCHUM

ALLEMAGNE

www.kompernass.com

Inhaltsverzeichnis

Einleitung	18
Bestimmungsgemäße Verwendung	18
Lieferumfang	18
Auspacken	18
Entsorgung der Verpackung	19
Gerätebeschreibung	19
Technische Daten	20
Sicherheitshinweise	20
Bedienen	23
Zerkleinern	23
Sahne schlagen	26
Reinigung und Pflege	27
Fehlerbehebung	28
Anhang	28
Gerät entsorgen	28
Garantie der Kompertnaß Handels GmbH	29
Service	30
Importeur	30



Lesen Sie die Bedienungsanleitung vor der ersten Verwendung aufmerksam durch und heben Sie diese für den späteren Gebrauch auf. Händigen Sie bei Weitergabe des Gerätes an Dritte auch die Anleitung aus.

Einleitung

Herzlichen Glückwunsch zum Kauf Ihres neuen Gerätes!

Sie haben sich damit für ein modernes und hochwertiges Produkt entschieden. Die Bedienungsanleitung ist Bestandteil dieses Produktes. Sie enthält wichtige Hinweise für Sicherheit, Gebrauch und Entsorgung. Machen Sie sich vor der Benutzung des Produkts mit allen Bedien- und Sicherheitshinweisen vertraut. Benutzen Sie dieses Produkt nur wie beschrieben und für die angegebenen Einsatzbereiche. Händigen Sie alle Unterlagen bei Weitergabe des Produkts an Dritte mit aus.

Bestimmungsgemäße Verwendung

Dieses Gerät dient ausschließlich dem Zerkleinern von knochenlosen Lebensmitteln in kleinen Mengen oder dem Schlagen von Sahne. Dieses Gerät ist ausschließlich für die Benutzung im privaten Haushalt bestimmt. Dazu gehört auch die Beachtung aller Informationen in dieser Bedienungsanleitung, insbesondere die Sicherheitshinweise. Jede andere Verwendung gilt als nicht bestimmungsgemäß und kann zu Sachschäden oder sogar zu Personenschäden führen. Es werden keine Haftungen für Schäden, die durch nicht bestimmungsgemäßen Gebrauch entstehen, übernommen.

Lieferumfang

Das Gerät wird standardmäßig mit folgenden Komponenten geliefert:

- Multizerkleinerer
- Messerhalter mit Messer
- Quirlaufsatz
- Standfuß
- Bedienungsanleitung

Auspacken

- 1) Entnehmen Sie alle Teile des Gerätes und die Bedienungsanleitung aus dem Karton.
- 2) Entfernen Sie sämtliches Verpackungsmaterial vom Gerät.

HINWEIS

- ▶ Prüfen Sie die Lieferung auf Vollständigkeit und auf sichtbare Schäden.
- ▶ Bei einer unvollständigen Lieferung oder Schäden infolge mangelhafter Verpackung oder durch Transport wenden Sie sich an die Service-Hotline (siehe Kapitel **Service**).

Entsorgung der Verpackung

Die Verpackung schützt das Gerät vor Transportschäden. Die Verpackungsmaterialien sind nach umweltverträglichen und entsorgungstechnischen Gesichtspunkten ausgewählt und deshalb recyclebar.



Die Rückführung der Verpackung in den Materialkreislauf spart Rohstoffe und verringert das Abfallaufkommen. Entsorgen Sie nicht mehr benötigte Verpackungsmaterialien gemäß den örtlich geltenden Vorschriften.

HINWEIS






- ▶ Heben Sie wenn möglich die Originalverpackung während der Garantiezeit des Gerätes auf, um das Gerät im Garantiefall ordnungsgemäß verpacken zu können.

Gerätebeschreibung

Abbildung A:

- 1 Turbo-Taste
- 2 Motorblock
- 3 Deckel-Bund
- 4 Deckel
- 5 Messerhalter
- 6 Schüssel
- 7 Messer
- 8 Lager
- 9 Standfuß
- 10 Quirlaufsatz

Technische Daten

Netzspannung	220 - 240 V ~, 50 Hz
Nennleistung	260 W
Schutzklasse	II 
KB-Zeit	1 Minute (mit Quirlaufsatz )
Fassungsvermögen Schüssel	500 ml
Max. Einfüllmengen	Lebensmittel bis zur 300 ml-Markierung 
	Flüssigkeiten bis zur 200 ml-Markierung 
	Alle Teile dieses Gerätes, die mit Lebensmitteln in Berührung kommen, sind lebensmittelecht.

KB-ZEIT

Die KB-Zeit (Kurzzeitbetrieb) gibt an, wie lange man ein Gerät betreiben kann, ohne dass der Motor überhitzt und Schaden nimmt. Nach der angegebenen KB-Zeit muss das Gerät solange ausgeschaltet werden, bis sich der Motor abgekühlt hat.

Sicherheitshinweise

STROMSCHLAGGEFAHR

- ▶ Schließen Sie das Gerät nur an eine vorschriftsmäßig installierte Netzsteckdose mit einer Netzspannung von 220 - 240 V ~, mit 50 Hz an.
- ▶ Lassen Sie beschädigte Netzstecker oder Netzkabel sofort von autorisiertem Fachpersonal oder dem Kundenservice austauschen, um Gefährdungen zu vermeiden.
- ▶ Ziehen Sie bei Betriebsstörungen und bevor Sie das Gerät reinigen den Netzstecker aus der Netzsteckdose.
- ▶ Ziehen Sie das Netzkabel stets am Stecker aus der Netzsteckdose, ziehen Sie nicht am Kabel selbst.

⚠ STROMSCHLAGGEFAHR

- ▶ Knicken oder quetschen Sie das Netzkabel nicht und verlegen Sie das Netzkabel so, dass niemand darauf treten oder darüber stolpern kann.
- ▶ Sie dürfen das Gerät keiner Feuchtigkeit aussetzen und nicht im Freien benutzen. Falls doch einmal Flüssigkeit in das Gerätegehäuse gelangt, ziehen Sie sofort den Netzstecker des Geräts aus der Netzsteckdose und lassen Sie es von qualifiziertem Fachpersonal reparieren.
- ▶ Fassen Sie Gerät, Netzkabel und -stecker nie mit nassen Händen an.
- ▶ Wenn das Netzkabel oder der Motorblock beschädigt sind, müssen Sie das Gerät von Fachpersonal reparieren lassen, bevor Sie es erneut verwenden. Sie dürfen das Motorblockgehäuse nicht öffnen. In diesem Falle ist die Sicherheit nicht gegeben und die Gewährleistung erlischt.
- ▶ Trennen Sie das Gerät sofort nach dem Gebrauch vom Stromnetz. Nur wenn Sie den Netzstecker aus der Netzsteckdose ziehen, ist es vollständig stromfrei.



Sie dürfen den Motorblock keinesfalls in Flüssigkeit tauchen und keine Flüssigkeiten in das Gehäuse des Motorblocks gelangen lassen.

⚠ WARNUNG! VERLETZUNGSGEFAHR!

- ▶ Vor dem Auswechseln von Zubehör oder Zusatzteilen, die im Betrieb bewegt werden, muss das Gerät ausgeschaltet und vom Netz getrennt werden.
- ▶ Missbrauchen Sie das Gerät nicht für andere Zwecke, als in dieser Anleitung beschrieben.
- ▶ Gehen Sie vorsichtig beim Leeren der Schüssel vor! Das Messer ist sehr scharf!

⚠️ WARNUNG! VERLETZUNGSGEFAHR!

- ▶ Gehen Sie vorsichtig beim Reinigen des Gerätes vor! Das Messer ist sehr scharf!
- ▶ Das Gerät ist bei nicht vorhandener Aufsicht und vor dem Zusammenbau, dem Auseinandernehmen oder Reinigen, stets vom Netz zu trennen.
- ▶ Das Gerät darf nicht von Kindern benutzt werden.
- ▶ Das Gerät und seine Anschlussleitung sind von Kindern fernzuhalten.
- ▶ Dieses Gerät kann von Personen mit reduzierten physischen, sensorischen oder mentalen Fähigkeiten oder Mangel an Erfahrung und/oder Wissen benutzt werden, wenn sie beaufsichtigt oder bezüglich des sicheren Gebrauchs des Gerätes unterwiesen wurden und die daraus resultierenden Gefahren verstanden haben.
- ▶ Kinder dürfen nicht mit dem Gerät spielen.
- ▶ Kinder sollten beaufsichtigt werden, um sicherzustellen, dass sie nicht mit dem Gerät spielen.
- ▶ Beim Umgang mit dem extrem scharfen Messer besteht Verletzungsgefahr. Setzen Sie das Gerät nach Benutzung und Reinigung wieder zusammen, damit Sie sich nicht am freiliegenden Messer verletzen. Halten Sie das Messer für Kinder unzugänglich.
- ▶ Entnehmen Sie niemals die Lebensmittel aus der Schüssel, solange sich das Messer noch dreht. Verletzungsgefahr!
- ▶ Warten Sie, bis das Messer steht, bevor Sie den Motorblock abnehmen.
- ▶ Greifen Sie niemals in das noch rotierende Messer! Verletzungsgefahr!

⚠ **WARNUNG! BRANDGEFAHR!**

- ▶ Sie dürfen das Gerät nicht länger als 1 Minute laufen lassen. Lassen Sie es danach abkühlen.

ACHTUNG - GERÄTESCHÄDEN!

- ▶ Beachten Sie die Tabelle über die Füllmengen im Kapitel "Zerkleinern". Andernfalls besteht Verschmutzungsgefahr durch herausquellendes Füllgut.
- ▶ Sie dürfen den Motorblock nicht in der Geschirrspülmaschine reinigen, dieser würde dadurch beschädigt.
- ▶ Füllen Sie keine heißen Flüssigkeiten in das Gerät! Ansonsten kann das Gerät beschädigt werden!

Bedienen

Zerkleinern

HINWEIS

- ▶ Vor der ersten Benutzung müssen Sie das Gerät entsprechend den Anweisungen im Reinigungskapitel gründlich reinigen.

- 1) Setzen Sie die Schüssel **6** in den Standfuß **9**.
- 2) Stecken Sie den Messerhalter **5** mit dem Messer **7** auf das Lager **8**.
- 3) Bereiten Sie das Füllgut vor, indem Sie große Stücke soweit zerkleinern (ca. 2 cm), dass diese in die Schüssel **6** passen.
- 4) Geben Sie das Füllgut in die Schüssel **6**. Beachten Sie dabei folgende Tabelle:

Lebensmittel	Füllmenge	Bearbeitungszeit	Geschwindigkeit
Salami	130 g	3 x 5 Sek.	turbo
Käse (Gouda, jung, Kühlschranktemperatur)	100 g	4 x 15 Sek.	turbo
Zwiebeln Knoblauch	100 g	pulsierend	turbo
Karotten	100 g	3 x 5 Sek.	normal

Lebensmittel	Füllmenge	Bearbeitungszeit	Geschwindigkeit
Mandeln	50 g	grob: 1 x 10 Sek. mittel: 2 x 10 Sek. fein: 3 x 10 Sek.	turbo
Eier (hart gekocht)	150 g	2 x 4 Sek.	turbo
Walnüsse	50 g	2 x 8 Sek.	turbo
Eiswürfel	100 g	15 x 1 Sek. pulsierend	turbo

- 5) Verschließen Sie die Schüssel **6** mit dem Deckel **4**: Setzen Sie ihn so auf die Schüssel **6**, dass die Nasen am Deckel **4** in die Schienen an der Schüssel **6** greifen. Drehen Sie den Deckel **4** dann so, dass die Nasen in den Schienen nach unten gleiten.
- 6) Setzen Sie den Motorblock **2** auf den Deckel-Bund **3**.
- 7) Drücken Sie den Motorblock **2** nach unten, wie in der Abbildung B gezeigt. Der Motor startet mit der normalen Bearbeitungsgeschwindigkeit.
 - Um eine höhere Bearbeitungsgeschwindigkeit „Turbo“ für das Füllgut zu erhalten, drücken Sie zusätzlich zum Motorblock **2** die Turbo-Taste **1** und halten Sie diese gedrückt, wie in der Abbildung C gezeigt.

HINWEISE

- ▶ Sollten sich während der Bearbeitung größere Stücke des Füllguts an der Schüsselwand ansammeln, heben Sie den Motorblock **2** vom Deckel-Bund **3** ab. Schütteln Sie die Schüssel **6** kräftig durch und beginnen Sie anschließend mit der Bearbeitung von vorne. Entfernen Sie eventuelle Rückstände mit einem Teigschaber.
- ▶ Besonders harte Lebensmittel müssen vor der Bearbeitung in kleinere Stücke zerteilt werden (ca. 2 cm). Ansonsten kann der Motor blockieren. Wählen Sie eine pulsierende Bearbeitung bei harten Lebensmitteln. Drücken Sie hierzu mehrfach kurzzeitig die Turbo-Taste **1** (zusätzlich zum Motorblock **2**). Sollte das Füllgut nicht vollständig zerkleinert werden, können Sie es entweder in kleinere Stücke schneiden oder heben Sie den Motorblock **2** vom Deckel-Bund **3** ab. Schütteln Sie die Schüssel **6** kräftig durch und beginnen Sie anschließend mit der Bearbeitung von vorne.

- 8) Wenn das Füllgut zerkleinert worden ist, lassen Sie Motorblock **2** und gegebenenfalls die Turbo-Taste **1** los.
- 9) Ziehen Sie den Netzstecker.

WARNUNG - VERLETZUNGSGEFAHR!

- ▶ Entnehmen Sie niemals die Lebensmittel aus der Schüssel **6**, solange sich das Messer **7** noch dreht. Es besteht Verletzungsgefahr und herausspritzender Inhalt könnte zu Verschmutzungen führen.

- 10) Warten Sie, bis das Messer **7** still steht.
- 11) Heben Sie den Motorblock **2** vom Deckel-Bund **3**.
- 12) Nehmen Sie den Deckel **4** ab.

WARNUNG - VERLETZUNGSGEFAHR!

- ▶ Beim Umgang mit dem extrem scharfen Messer **7** besteht Verletzungsgefahr. Machen Sie das Messer **7** für Kinder unzugänglich.

- 13) Ziehen Sie den Messerhalter **5** mit dem Messer **7** vorsichtig aus der Schüssel **6**.
- 14) Entnehmen Sie das Füllgut.

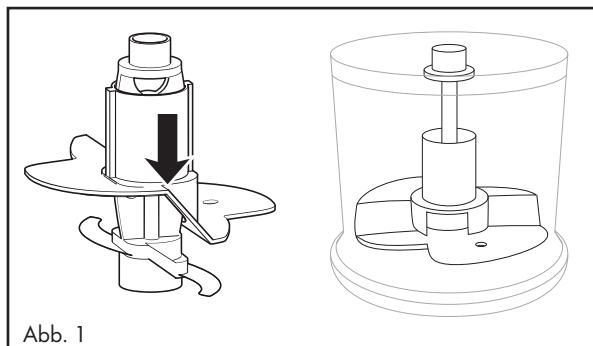
HINWEISE

- ▶ Durch das Zerkleinern von härteren, reibenden Lebensmitteln kann die Schüssel **6** mit der Zeit ein trübes Aussehen bekommen. Dies ist normal und beeinträchtigt die Funktion des Gerätes nicht.
- ▶ Sie können den Standfuß **9**, nachdem Sie die Bearbeitung der Lebensmittel beendet haben, als Deckel für die Schüssel **6** verwenden, um die Lebensmittel länger frisch zu halten.
 - Nehmen Sie den Motorblock **2** und den Deckel **4** von der Schüssel **6** ab.
 - Der Messerhalter **5** mit dem Messer **7** kann, wenn Sie wünschen, in der Schüssel **6** verbleiben.
 - Lösen Sie den Standfuß **9** von der Unterseite der Schüssel **6**. Sie können den Standfuß **9** nun auf die Schüssel **6** setzen, so dass dieser die Schüssel **6** verschließt.

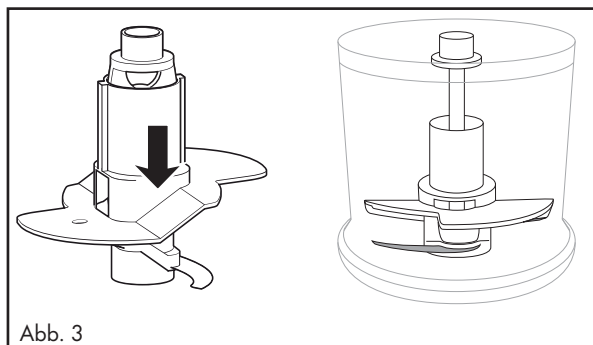
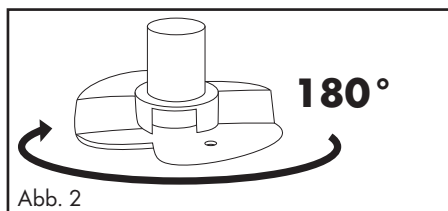
Sahne schlagen

Mit dem Quirlaufsatz 10 können Sie mit diesem Gerät auch Sahne schlagen:

- 1) Setzen Sie die Schüssel 6 in den Standfuß 9.
- 2) Schieben Sie den Quirlaufsatz 10 auf den Messerhalter 5:
 - Für 100 ml Sahne stecken Sie ihn so auf den Messerhalter 5, dass der Quirlaufsatz 10 auf beiden Messern 7 aufliegt und einrastet (Abb. 1):



- Für 200 ml Sahne drehen Sie den Quirlaufsatz 10 vertikal um 180° (Abb. 2), so dass dieser nur noch auf einem Messer 7 aufliegt und einrastet (Abb. 3). Er pflügt dann höher durch die Sahne:




- 3) Stecken Sie den Messerhalter **5** mit dem Quirlaufsatz **10** auf das Lager **8**.
- 4) Füllen Sie die Sahne ein.
- 5) Verschließen Sie die Schüssel **6** mit dem Deckel **4**: Setzen Sie ihn so auf die Schüssel **6**, dass die Nasen am Deckel **4** in die Schienen an der Schüssel **6** greifen. Drehen Sie den Deckel **4** dann so, dass die Nasen in den Schienen nach unten gleiten.
- 6) Setzen Sie den Motorblock **2** auf den Deckel-Bund **3**.
- 7) Drücken Sie den Motorblock **2** nach unten, wie in der Abbildung B gezeigt. Der Motor startet mit der normalen Bearbeitungsgeschwindigkeit.

HINWEIS

- ▶ Um Sahne zu schlagen, sollte diese vor dem Steifschlagen gut gekühlt sein (max. 8 °C/Kühlschranktemperatur).
- ▶ Wir empfehlen bei 100 ml Sahne eine Schlagzeit von ca. 30 Sekunden bei normaler Geschwindigkeit.
- ▶ Bei 200 ml Sahne empfehlen wir eine Schlagzeit von ca. 30 - 50 Sekunden bei normaler Geschwindigkeit.
- ▶ Bedingt durch verschiedene Einflüsse, wie z. B. Fettgehalt der Sahne oder die Außentemperatur, kann die Schlagzeit jedoch variieren! Beobachten Sie die Sahne während des Steifschlagens und passen Sie die Schlagzeit Ihren Bedürfnissen an.

Reinigung und Pflege

WARNUNG - STROMSCHLAGGEFAHR!

- ▶ Bevor Sie das Gerät reinigen, ziehen Sie immer den Netzstecker aus der Netzsteckdose.
- ▶  Sie dürfen das Gerät bei der Reinigung keinesfalls in Wasser tauchen oder unter fließendes Wasser halten.

WARNUNG - VERLETZUNGSGEFAHR!

- ▶ Beim Umgang mit dem extrem scharfen Messer **7** besteht Verletzungsgefahr. Setzen Sie das Gerät nach Benutzung und Reinigung wieder zusammen, damit Sie sich nicht am freiliegenden Messer **7** verletzen. Machen Sie das Messer **7** für Kinder unzugänglich.

ACHTUNG - SACHSCHADEN!

- ▶ Sie dürfen den Motorblock **2** nicht in der Geschirrspülmaschine reinigen, dieser würde dadurch beschädigt.
- Ziehen Sie den Netzstecker.
- Reinigen Sie den Motorblock **2** und den Messerhalter **5** mit dem Messer **7** mit einem gut ausgedrückten Schwamm.
- Reinigen Sie die Schüssel **6**, den Quirlaufsatz **10**, den Deckel **4** und den Standfuß **9** unter fließendem Wasser und trocknen Sie diese mit einem Trockentuch.
- Alternativ können alle Teile, bis auf den Motorblock **2**, in der Geschirrspülmaschine gereinigt werden. Legen Sie dabei, wenn möglich, die Teile in den oberen Korb der Spülmaschine. Achten Sie darauf, dass die Teile nicht eingeklemmt werden.

Fehlerbehebung

PROBLEM	MÖGLICHE URSACHE	MÖGLICHE LÖSUNGEN
Das Gerät funktioniert nicht.	Das Gerät ist nicht mit einer Netzsteckdose verbunden.	Schließen Sie das Gerät an eine Netzsteckdose an.
	Das Gerät ist beschädigt.	Wenden Sie sich an den Service.
	Eine Haushaltssicherung ist defekt.	Überprüfen Sie die Haushaltssicherungen und erneuern Sie diese gegebenenfalls.
	Das Gerät ist möglicherweise defekt.	Wenden Sie sich an den Service.

Sollten sich die Störungen nicht mit oben stehenden Fehlerbehebungen beheben lassen, oder wenn Sie andere Arten von Störungen feststellen, wenden Sie sich bitte an unseren Service.

Anhang

Gerät entsorgen



Werfen Sie das Gerät keinesfalls in den normalen Hausmüll. Dieses Produkt unterliegt der europäischen Richtlinie 2012/19/EU.

Entsorgen Sie das Gerät über einen zugelassenen Entsorgungsbetrieb oder über Ihre kommunale Entsorgungseinrichtung. Beachten Sie die aktuell geltenden Vorschriften. Setzen Sie sich im Zweifelsfall mit Ihrer Entsorgungseinrichtung in Verbindung.

Garantie der Kompernaß Handels GmbH

Sehr geehrte Kundin, sehr geehrter Kunde,

Sie erhalten auf dieses Gerät 3 Jahre Garantie ab Kaufdatum. Im Falle von Mängeln dieses Produkts stehen Ihnen gegen den Verkäufer des Produkts gesetzliche Rechte zu. Diese gesetzlichen Rechte werden durch unsere im Folgenden dargestellte Garantie nicht eingeschränkt.

Garantiebedingungen

Die Garantiefrist beginnt mit dem Kaufdatum. Bitte bewahren Sie den Original-Kassenbon auf. Diese Unterlage wird als Nachweis für den Kauf benötigt.

Tritt innerhalb von drei Jahren ab dem Kaufdatum dieses Produkts ein Material- oder Fabrikationsfehler auf, wird das Produkt von uns – nach unserer Wahl – für Sie kostenlos repariert oder ersetzt. Diese Garantieleistung setzt voraus, dass innerhalb der Drei-Jahres-Frist das defekte Gerät und der Kaufbeleg (Kassenbon) vorgelegt und schriftlich kurz beschrieben wird, worin der Mangel besteht und wann er aufgetreten ist.

Wenn der Defekt von unserer Garantie gedeckt ist, erhalten Sie das reparierte oder ein neues Produkt zurück. Mit Reparatur oder Austausch des Produkts beginnt kein neuer Garantiezeitraum.

Garantiezeit und gesetzliche Mängelansprüche

Die Garantiezeit wird durch die Gewährleistung nicht verlängert. Dies gilt auch für ersetzte und reparierte Teile. Eventuell schon beim Kauf vorhandene Schäden und Mängel müssen sofort nach dem Auspacken gemeldet werden. Nach Ablauf der Garantiezeit anfallende Reparaturen sind kostenpflichtig.

Garantieumfang

Das Gerät wurde nach strengen Qualitätsrichtlinien sorgfältig produziert und vor Auslieferung gewissenhaft geprüft.

Die Garantieleistung gilt für Material- oder Fabrikationsfehler. Diese Garantie erstreckt sich nicht auf Produktteile, die normaler Abnutzung ausgesetzt sind und daher als Verschleißteile angesehen werden können oder für Beschädigungen an zerbrechlichen Teilen, z. B. Schalter, Akkus, Backformen oder Teile die aus Glas gefertigt sind.

Diese Garantie verfällt, wenn das Produkt beschädigt, nicht sachgemäß benutzt oder gewartet wurde. Für eine sachgemäße Benutzung des Produkts sind alle in der Bedienungsanleitung aufgeführten Anweisungen genau einzuhalten. Verwendungszwecke und Handlungen, von denen in der Bedienungsanleitung abgeraten oder vor denen gewarnt wird, sind unbedingt zu vermeiden.

Das Produkt ist nur für den privaten und nicht für den gewerblichen Gebrauch bestimmt. Bei missbräuchlicher und unsachgemäßer Behandlung, Gewaltanwendung und bei Eingriffen, die nicht von unserer autorisierten Service-Niederlassung vorgenommen wurden, erlischt die Garantie.

Abwicklung im Garantiefall

Um eine schnelle Bearbeitung Ihres Anliegens zu gewährleisten, folgen Sie bitte den folgenden Hinweisen:

- Bitte halten Sie für alle Anfragen den Kassenbon und die Artikelnummer (z. B. IAN 12345) als Nachweis für den Kauf bereit.
- Die Artikelnummer entnehmen Sie bitte dem Typenschild, einer Gravur, auf dem Titelblatt Ihrer Anleitung (unten links) oder als Aufkleber auf der Rück- oder Unterseite.
- Sollten Funktionsfehler oder sonstige Mängel auftreten, kontaktieren Sie zunächst die nachfolgend benannte Serviceabteilung **telefonisch** oder per **E-Mail**.
- Ein als defekt erfasstes Produkt können Sie dann unter Beifügung des Kaufbelegs (Kassenbon) und der Angabe, worin der Mangel besteht und wann er aufgetreten ist, für Sie portofrei an die Ihnen mitgeteilte Service-Anschrift übersenden.



Auf www.lidl-service.com können Sie diese und viele weitere Handbücher, Produktvideos und Software herunterladen.

Service

DE Service Deutschland

Tel.: 0800 5435 111 (Kostenfrei aus dem dt. Festnetz/Mobilfunknetz)

E-Mail: kompernass@lidl.de

AT Service Österreich

Tel.: 0820 201 222 (0,15 EUR/Min.)

E-Mail: kompernass@lidl.at

CH Service Schweiz

Tel.: 0842 665566 (0,08 CHF/Min., Mobilfunk max. 0,40 CHF/Min.)

E-Mail: kompernass@lidl.ch

IAN 292178

Importeur

Bitte beachten Sie, dass die folgende Anschrift keine Serviceanschrift ist. Kontaktieren Sie zunächst die benannte Servicestelle.

KOMPERNASS HANDELS GMBH

BURGSTRASSE 21

DE-44867 BOCHUM

DEUTSCHLAND

www.kompernass.com



KOMPERNASS HANDELS GMBH

BURGSTRASSE 21
DE-44867 BOCHUM
GERMANY
www.kompernass.com

Version des informations - Stand der Informationen
09/2017 · Ident.-No.: SMZS26012-082017-2

IAN 292178