



www.lidl-service.com



PONCEUSE À BANDE PBS 900 C3

FR BE

PONCEUSE À BANDE

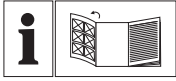
Traduction des instructions d'origine

DE AT CH

BANDSCHLEIFER

Originalbetriebsanleitung

IAN 288077



FR BE

Avant de lire le mode d'emploi, ouvrez la page contenant les illustrations et familiarisez-vous ensuite avec toutes les fonctions de l'appareil.

DE AT CH

Klappen Sie vor dem Lesen die Seite mit den Abbildungen aus und machen Sie sich anschließend mit allen Funktionen des Gerätes vertraut.

| | | | |
|----------|---------------------------------------|-------|----|
| FR/BE | Traduction des instructions d'origine | Page | 1 |
| DE/AT/CH | Originalbetriebsanleitung | Seite | 13 |

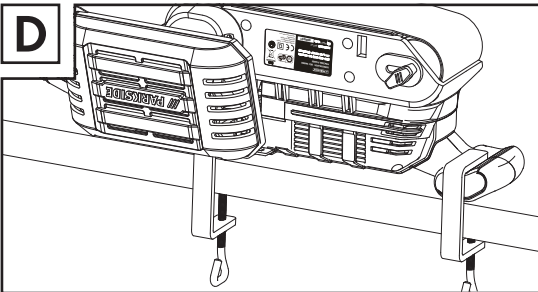
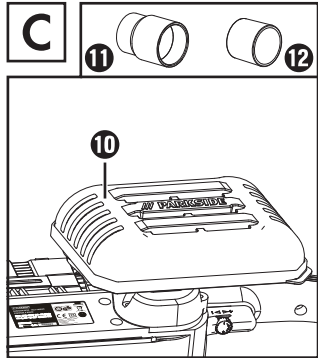
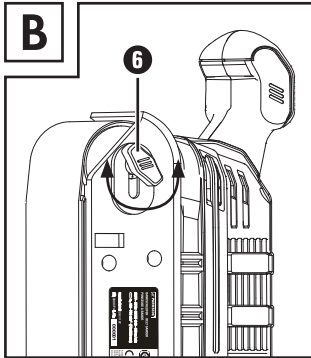
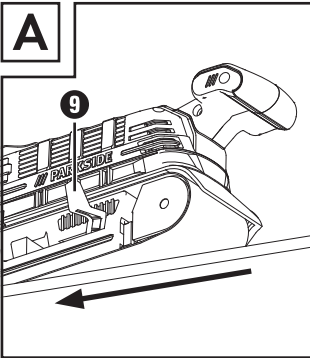
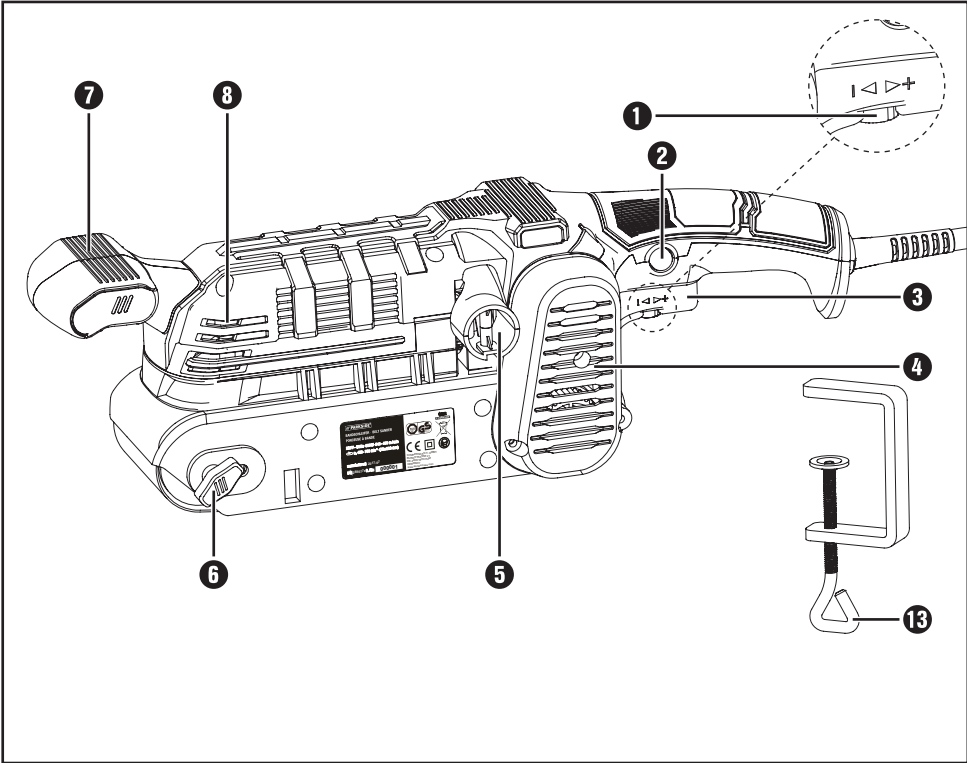


Table des matières

| | |
|---|-----------|
| Introduction | 2 |
| Utilisation conforme à l'usage prévu | 2 |
| Composants représentés | 2 |
| Matériel livré | 2 |
| Caractéristiques techniques | 2 |
| Avertissements de sécurité généraux pour l'outil | 3 |
| 1. Sécurité de la zone de travail | 3 |
| 2. Sécurité électrique | 3 |
| 3. Sécurité des personnes | 4 |
| 4. Utilisation et entretien de l'outil | 4 |
| 5. Service après-vente | 5 |
| Consignes de sécurité spécifiques aux ponceuses à bande | 5 |
| Consignes de sécurité visant les ponceuses | 5 |
| Mise en service | 5 |
| Tendre / changer la bande de ponçage | 5 |
| Consignes de travail | 6 |
| Aspiration de la poussière | 6 |
| Utilisation | 7 |
| Allumer et éteindre | 7 |
| Choisir la vitesse et la bande (fonctionnement en continu) | 7 |
| Travail stationnaire | 8 |
| Conseils et astuces | 8 |
| Entretien et nettoyage | 8 |
| Mise au rebut | 9 |
| Garantie de Kompernass Handels GmbH | 9 |
| Service après-vente | 11 |
| Importateur | 11 |
| Traduction de la déclaration de conformité originale | 12 |

PONCEUSE À BANDE PBS 900 C3

Introduction

Nous vous félicitons pour l'achat de votre nouvel appareil. Vous venez ainsi d'opter pour un produit de grande qualité. Le mode d'emploi fait partie de ce produit. Il contient des remarques importantes concernant la sécurité, l'usage et la mise au rebut. Avant d'utiliser le produit, veuillez vous familiariser avec toutes les consignes d'utilisation et de sécurité. N'utilisez le produit que conformément aux consignes et pour les domaines d'utilisation prévus. Si vous cédez le produit à un tiers, remettez-lui également tous les documents.

Utilisation conforme à l'usage prévu

La ponceuse est conçue, en fonction du papier abrasif, pour le ponçage à sec de surfaces en bois, plastique, métal, de surfaces recouvertes d'enduit et ainsi que de surfaces peintes. L'appareil doit uniquement être utilisé pour un ponçage à sec. Veuillez tenir compte du fait qu'il convient d'utiliser des bandes abrasives de grains différents pour poncer les différents matériaux et d'adapter également la vitesse au matériau. L'appareil n'est pas conçu pour un usage professionnel. Toute utilisation autre ou modification de la machine est considérée comme non conforme et s'accompagne de risques d'accident considérables. Le fabricant n'assume aucune responsabilité pour les dommages résultant d'une utilisation non conforme à l'usage prévu.

Composants représentés



- ❶ Molette de présélection de vitesse
- ❷ Bouton de verrouillage
- ❸ Interrupteur MARCHÉ/ARRÊT
- ❹ Cache de la courroie dentée
- ❺ Manchon d'aspiration
- ❻ Vis d'ajustage de la circulation de la bande
- ❼ Poignée supplémentaire
- ❽ Ouïes de ventilation
- ❾ Levier de serrage
- ❿ Boîte de récupération de la poussière
- ⓫ Adaptateur d'aspiration
- ⓬ Réducteur
- ⓭ Serre-joints 2 x

Matériel livré

Contrôlez directement après le déballage de l'appareil si toutes les pièces sont présentes :

- 1 ponceuse à bande PBS 900 C3
- 1 bande de ponçage
- 1 boîte de récupération de la poussière
- 1 adaptateur d'aspiration et un réducteur (pour aspiration externe)
- 2 serre-joints
- 1 mode d'emploi

Caractéristiques techniques

| | |
|-------------------------------|--|
| Tension nominale : | 230 V ~ 50 Hz (courant alternatif) |
| Puissance nominale absorbée : | 900 W |
| Vitesse à vide de la bande : | 240-400 m / min |
| Vitesse nominale à vide : |  n ₀ 450-750 min ⁻¹ |
| Bande de ponçage : | 75 x 533 mm |
| Classe de protection : | II /  (double isolation) |

Valeurs d'émissions sonores :

Valeur de mesure du bruit déterminée conformément à la norme EN 60745. Le niveau de bruit A pondéré typique de l'outil électrique est de :

| | |
|----------------------------------|-----------------------------|
| Niveau de pression acoustique : | L _{pA} = 85 dB (A) |
| Imprécision : | K _{pA} = 3 dB |
| Niveau de puissance acoustique : | L _{WA} = 96 dB (A) |
| Imprécision : | K _{WA} = 3 dB |

Portez une protection auditive !

Valeur totale des vibrations :

Valeurs totales des vibrations (somme vectorielle triaxiale) déterminées selon la norme EN 60745 :

Valeur d'émission de vibration : a_h ≤ 6,6 m/s²

Imprécision K = 1,5 m/s²

REMARQUE

- ▶ Le niveau de vibrations indiqué dans les présentes instructions a été mesuré conformément à une méthode de mesure normée et peut être utilisé pour comparer des appareils. La valeur d'émission des vibrations déclarée peut également être utilisée pour une évaluation préliminaire de l'exposition.

⚠ AVERTISSEMENT !

- ▶ Le niveau des vibrations varie en fonction de l'usage de l'outil électrique et peut, dans certains cas, excéder la valeur indiquée dans ces instructions. La sollicitation vibratoire pourrait être sous-estimée si l'outil électrique est utilisé régulièrement de cette manière. Essayez de garder la sollicitation par vibrations aussi faible que possible. Des exemples de mesures pour réduire la sollicitation par vibrations sont le port de gants lors de l'utilisation de l'outil électrique et la limitation du temps de travail. À ce titre, toutes les parts du cycle de travail doivent être prises en compte (par exemple les durées pendant lesquelles l'outil est éteint et celles pendant lesquelles il est allumé mais fonctionne sans charge).



Avertissements de sécurité généraux pour l'outil

⚠ AVERTISSEMENT !

- ▶ Lire tous les avertissements de sécurité et toutes les instructions. Ne pas suivre les avertissements et instructions peut donner lieu à un choc électrique, un incendie et/ou une blessure sérieuse.

Conservé tous les avertissements et toutes les instructions pour pouvoir s'y reporter ultérieurement.

Le terme "outil" dans les consignes de sécurité fait référence à votre outil électrique alimenté par le secteur (avec cordon d'alimentation) ou à votre outil fonctionnant sur batterie (sans cordon d'alimentation).

1. Sécurité de la zone de travail

- Conservé la zone de travail propre et bien éclairée. Les zones en désordre ou sombres sont propices aux accidents.
- Ne pas faire fonctionner les outils électriques en atmosphère explosive, par exemple en présence de liquides inflammables, de gaz ou de poussières. Les outils électriques produisent des étincelles qui peuvent enflammer les poussières ou les fumées.
- Maintenir les enfants et les personnes présentes à l'écart pendant l'utilisation de l'outil. Les distractions peuvent vous faire perdre le contrôle de l'outil.

2. Sécurité électrique

- La fiche de l'outil doit être adaptée à la prise secteur. Ne jamais modifier la fiche de quelque façon que ce soit. Ne pas utiliser d'adaptateurs avec des outils à branchement de terre. Des fiches non modifiées et des socles adaptés réduiront le risque de choc électrique.

- b) Éviter tout contact du corps avec des surfaces reliées à la terre telles que les tuyaux, les radiateurs, les cuisinières et les réfrigérateurs. Il existe un risque accru de choc électrique si votre corps est relié à la terre.
 - c) Ne pas exposer les outils à la pluie ou à des conditions humides. La pénétration d'eau à l'intérieur d'un outil augmentera le risque de choc électrique.
 - d) Ne pas maltraiter le cordon. Ne jamais utiliser le cordon pour porter, tirer ou débrancher l'outil. Maintenir le cordon à l'écart de la chaleur, du lubrifiant, des arêtes ou des parties en mouvement. Des cordons endommagés ou emmêlés augmentent le risque de choc électrique.
 - e) En cas d'utilisation d'un outil électrique à l'extérieur, utiliser une rallonge adaptée à l'utilisation extérieure. L'utilisation d'un cordon adapté à l'utilisation extérieure réduit le risque de choc électrique.
 - f) Si l'usage d'un outil dans un emplacement humide est inévitable, utiliser une alimentation protégée par un dispositif à courant résiduel (RCD). L'usage d'un RCD réduit le risque de choc électrique.
- de batteries, de le ramasser ou de le porter.** Porter les outils en ayant le doigt sur l'interrupteur ou brancher des outils dont l'interrupteur est en position marche est source d'accidents.
- d) Retirer toute clé de réglage avant de mettre l'outil électrique en marche. Une clé laissée fixée sur une partie tournante de l'outil peut donner lieu à des blessures de personnes.
 - e) Ne pas se précipiter. Garder une position et un équilibre adaptés à tout moment. Cela permet un meilleur contrôle de l'outil dans des situations inattendues.
 - f) S'habiller de manière adaptée. Ne pas porter de vêtements amples ou de bijoux. Garder les cheveux, les vêtements et les gants à distance des parties en mouvement. Des vêtements amples, des bijoux ou les cheveux longs peuvent être pris dans des parties en mouvement.
 - g) Si des dispositifs sont fournis pour le raccordement d'équipements pour l'extraction et la récupération des poussières, s'assurer qu'ils sont connectés et correctement utilisés. Utiliser des collecteurs de poussière peut réduire les risques dus aux poussières.

3. Sécurité des personnes

- a) Rester vigilant, regarder ce que vous êtes en train de faire et faire preuve de bon sens dans votre utilisation de l'outil. Ne pas utiliser un outil lorsque vous êtes fatigué ou sous l'emprise de drogues, d'alcool ou de médicaments. Un moment d'inattention en cours d'utilisation d'un outil peut entraîner des blessures graves des personnes.
 - b) Utiliser un équipement de sécurité. Toujours porter une protection pour les yeux. Les équipements de sécurité tels que les masques contre les poussières, les chaussures de sécurité antidérapantes, les casques ou les protections acoustiques utilisés pour les conditions appropriées réduiront les blessures de personnes.
 - c) Éviter tout démarrage intempestif. S'assurer que l'interrupteur est en position arrêt avant de brancher l'outil au secteur et/ou au bloc
- 4. Utilisation et entretien de l'outil**
- a) Ne pas forcer l'outil. Utiliser l'outil adapté à votre application. L'outil adapté réalisera mieux le travail et de manière plus sûre au régime pour lequel il a été construit.
 - b) Ne pas utiliser l'outil si l'interrupteur ne permet pas de passer de l'état de marche à arrêt et vice versa. Tout outil qui ne peut pas être commandé par l'interrupteur est dangereux et il faut le réparer.
 - c) Débrancher la fiche de la source d'alimentation en courant et/ou le bloc de batteries de l'outil avant tout réglage, changement d'accessoires ou avant de ranger l'outil. De telles mesures de sécurité préventives réduisent le risque de démarrage accidentel de l'outil.
 - d) Conserver les outils à l'arrêt hors de la portée des enfants. Ne pas permettre à des personnes ne connaissant pas l'outil ou les présentes instructions de le faire fonctionner. Les outils sont dangereux entre les mains d'utilisateurs novices.

- e) Observer la maintenance des outils électriques. Vérifier qu'il n'y a pas de mauvais alignement ou de blocage des parties mobiles, des pièces cassées ou toute autre condition pouvant affecter le fonctionnement de l'outil. En cas de dommages, faire réparer l'outil avant de l'utiliser. De nombreux accidents sont dus à des outils mal entretenus.
- f) Garder affûtés et propres les outils permettant de couper. Des outils destinés à couper correctement entretenus avec des pièces coupantes tranchantes sont moins susceptibles de bloquer et sont plus faciles à contrôler.
- g) Utiliser l'outil, les accessoires et les lames etc., conformément à ces instructions, en tenant compte des conditions de travail et du travail à réaliser. L'utilisation de l'outil pour des opérations différentes de celles prévues pourrait donner lieu à des situations dangereuses.

5. Service après-vente

- a) Faire entretenir l'outil par un réparateur qualifié utilisant uniquement des pièces de rechange identiques. Cela assurera que la sécurité de l'outil est maintenue.

Consignes de sécurité spécifiques aux ponceuses à bande

- Tenez l'outil par ses surfaces de préhension isolées car la bande abrasive peut toucher le cordon d'alimentation de l'appareil. L'endommagement d'une ligne sous tension peut mettre des pièces métalliques de l'appareil sous tension et provoquer une électrocution.

Consignes de sécurité visant les ponceuses

AVERTISSEMENT !



- Les poussières de matériaux tels qu'un enduit plombifère, certains types de bois et de métal peuvent être dangereuses pour la santé.
- Le contact ou l'inhalation de ces poussières nocives/toxiques peut représenter un danger pour l'opérateur ou des personnes situées à proximité.
- Portez des lunettes de protection et un masque anti-poussière !

Mise en service



Tendre / changer la bande de ponçage

AVERTISSEMENT ! RISQUE DE BLESSURE

- Débranchez toujours la fiche secteur de la prise secteur avant d'effectuer des travaux sur la ponceuse à bande.

1. Desserrez le dispositif tendeur de bande de ponçage en faisant entièrement pivoter le levier de serrage  vers l'extérieur (voir fig. A). Le dispositif tendeur est maintenant ouvert et la bande de ponçage peut être retirée.
2. Placez maintenant une nouvelle bande de ponçage ou remplacez-la pour poncer un autre matériau ou pour changer d'épaisseur de grain.
IMPORTANT : Les sens des flèches au verso de la bande de ponçage et sur le corps de l'appareil doivent concorder.
3. Appuyez sur le levier de serrage  pour le ramener en position de départ.

Ajuster la bande de ponçage :

- ◆ Levez l'appareil, allumez-le et retournez-le. Réglez maintenant la circulation de la bande. Tournez pour cela la vis d'ajustage  de manière à ce que le bord de la bande de ponçage affleure avec le bord de l'appareil et circule parallèlement au bord (fig. B).
IMPORTANT : Veuillez impérativement à ce que la bande de ponçage ne se mette pas à poncer le corps de la ponceuse. Vérifiez régulièrement la circulation de la bande et ajustez-la si nécessaire l'aide de la vis d'ajustage .

Consignes de travail

Une légère pression de ponçage suffit :

- Travaillez en exerçant une légère pression de ponçage. Le poids propre de la ponceuse à bande suffit pour obtenir de bons résultats de ponçage. En travaillant de cette manière, vous limitez également l'usure de la bande de ponçage et la surface de la pièce à usiner sera plus lisse.

Enlèvement et surface :

- La performance d'enlèvement et la qualité de surface sont déterminées par la vitesse de la bande et par l'épaisseur du grain de la bande de ponçage (voir également le chapitre "Choisir la vitesse et la bande de ponçage").

Ponçage :

- Placez l'appareil allumé sur la pièce à usiner et travaillez en exerçant une pression modérée. Réalisez le ponçage parallèlement et en chevauchant les laizes de ponçage. Pour éviter des traces de ponçage gênantes et transversales, ne poncer que dans le sens des fibres. Soulevez l'appareil après l'usinage de la pièce à usiner et éteignez-le ensuite.

REMARQUE

- ▶ Durant le travail, maintenez toujours fermement l'appareil des deux mains.

Aspiration de la poussière

⚠ AVERTISSEMENT ! RISQUE D'EXPLOSION !

- En présence d'un mélange poussière / air explosif, vous devez utiliser un aspirateur spécialement adapté. **RISQUE D'INCENDIE DÛ À LA PROJECTION D'ÉTINCELLES !** Lors du ponçage de métaux, n'utilisez pas de moyen d'aspiration (boîte de récupération de la poussière 10 ou aspirateur).
- Les matériaux contenant de l'amiante ne doivent pas être usinés. L'amiante est cancérigène.

⚠ AVERTISSEMENT ! RISQUE D'INCENDIE !

- Il existe un risque d'incendie lors du travail avec des appareils électriques équipés d'une boîte de récupération de la poussière ou reliable à un aspirateur via un dispositif d'aspiration de poussière ! Dans des conditions défavorables, comme par ex. une projection d'étincelles lors du ponçage de métal ou la présence de résidus métalliques dans le bois, la poussière de bois dans la boîte de récupération (ou dans le sac à poussière de l'aspirateur) risque de s'auto-enflammer. Ceci peut en particulier se passer lorsque la poussière de bois est mélangée à des restes de vernis ou à d'autres substances chimiques et que la pièce à poncer est brûlante suite à un long travail. Évitez de ce fait absolument une surchauffe de la pièce à poncer et de l'appareil et videz toujours avant les pauses de travail la boîte de récupération de la poussière ou le sac à poussière de l'aspirateur.
- Veillez à une bonne ventilation du poste de travail.
- Respectez les prescriptions en vigueur dans votre pays pour les matériaux à transformer.



- Portez un masque anti-poussières.

Aspiration de la poussière avec la boîte de récupération de la poussière (voir fig. C) :

- ◆ Enfoncez la boîte de récupération de la poussière 10 sur le manchon d'aspiration 5.

Démonter / retirer la boîte à poussière :

- ◆ Retirez la boîte de récupération de la poussière 10 de l'appareil.

Adaptateur d'aspiration (avec réducteur) (voir fig. C) :

- ◆ Glissez l'adaptateur d'aspiration 11 sur le manchon d'aspiration 5. Utilisez si nécessaire le réducteur 12, en le poussant dans l'adaptateur d'aspiration 11.

- ◆ Enfoncez le flexible d'un dispositif d'aspiration de poussière homologué (par ex. d'un aspirateur à poussière d'atelier) sur l'adaptateur d'aspiration ❶ si nécessaire avec le réducteur ❷.

Retrait :

- ◆ Détachez le flexible du dispositif d'aspiration.
- ◆ Retirez l'adaptateur d'aspiration ❶ le cas échéant avec le réducteur ❷.

Utilisation

Allumer et éteindre

Vous pouvez choisir entre le fonctionnement permanent et par impulsions lors du fonctionnement de la ponceuse à bande.

Pour allumer le fonctionnement par impulsions :

- ◆ Appuyez sur l'interrupteur MARCHE / ARRÊT ❸.

Pour éteindre le fonctionnement par impulsions:

- ◆ Relâchez l'interrupteur MARCHE / ARRÊT ❸.

Réglage de la vitesse de rotation (mode couple)

Une légère pression sur l'interrupteur MARCHE/ARRÊT ❸ fait démarrer l'appareil à une vitesse de rotation réduite. La vitesse de rotation augmente avec la pression.

Activation du mode de fonctionnement permanent :

- ◆ Appuyez sur l'interrupteur MARCHE / ARRÊT ❸, maintenez-le enfoncé et appuyez sur le bouton de blocage ❷.

Désactivation du mode de fonctionnement permanent :

- ◆ Appuyez sur l'interrupteur MARCHE / ARRÊT ❸ et relâchez-le.

Choisir la vitesse et la bande (fonctionnement en continu)

La molette de présélection de vitesse ❶ vous permet de présélectionner la vitesse même lorsque l'appareil fonctionne (- = vitesse réduite, + = vitesse plus importante). La vitesse de bande optimale dépend du matériau ou de la pièce à usiner. Déterminez toujours par vous-même, au cours d'un essai pratique, quelle vitesse convient le mieux. Dans le tableau suivant, vous trouverez des valeurs sans engagement qui vous faciliteront la détermination.

| Matériau / zone de travail | Bois mou |
|--|----------|
| Dégrossissage (grain) | 60 |
| Rectification de finition (grain) | 240 |
| Présélection de la vitesse de rotation | élevée |

| Matériau / zone de travail | Bois dur |
|--|----------|
| Dégrossissage (grain) | 60 |
| Rectification de finition (grain) | 180 |
| Présélection de la vitesse de rotation | élevée |

| Matériau / zone de travail | Panneaux d'aggloméré |
|--|----------------------|
| Dégrossissage (grain) | 60 |
| Rectification de finition (grain) | 150 |
| Présélection de la vitesse de rotation | élevée |

| Matériau / zone de travail | Élimination de peintures / de vernis |
|-----------------------------------|--------------------------------------|
| Dégrossissage (grain) | 60 |
| Rectification de finition (grain) | -- |

| | |
|--|--------|
| Présélection de la vitesse de rotation | élevée |
|--|--------|

| Matériau / zone de travail | Ponçage de vernis |
|--|-------------------|
| Dégrossissage (grain) | 150 |
| Rectification de finition (grain) | 320 |
| Présélection de la vitesse de rotation | basse |

| Matériau / zone de travail | Dérouillage de l'acier |
|--|------------------------|
| Dégrossissage (grain) | 40 |
| Rectification de finition (grain) | 120 |
| Présélection de la vitesse de rotation | moyenne / élevée |

| Matériau / one de travail | Plastiques |
|--|-----------------|
| Dégrossissage (grain) | 120 |
| Rectification de finition (grain) | 240 |
| Présélection de la vitesse de rotation | basse / moyenne |

| Matériau / zone de travail | Métaux non ferreux (par ex. aluminium) |
|--|--|
| Dégrossissage (grain) | 80 |
| Rectification de finition (grain) | 150 |
| Présélection de la vitesse de rotation | moyenne / élevée |

Travail stationnaire

- ◆ Tournez l'outil électrique comme le montre la figure D et placez-le sur un plan de travail stable.
- ◆ Positionnez les deux serre-joints **13** comme illustré sur l'outil électrique et serrez-les bien.
- ◆ Réglez la vitesse de rotation avec la molette de présélection de vitesse **1**.

Conseils et astuces

- Ne jamais poncer le bois et le métal avec la même bande de ponçage.
- Les bandes usées ou présentant des déchirures risquent d'endommager la pièce. Pour cette raison, changez les bandes à temps.
- Ne rangez les bandes qu'en état suspendu, car les pliures etc. les rendent inutilisables.

Entretien et nettoyage



AVERTISSEMENT ! RISQUE DE BLESSURES ! Avant d'effectuer tous travaux sur l'appareil, éteignez-le et débranchez-le de la prise secteur.

La ponceuse à bande ne nécessite aucune maintenance.

- Nettoyez l'appareil directement après avoir achevé les travaux.
- Pour nettoyer l'appareil, utilisez un chiffon sec. L'usage d'essence, de solvant ou de détergent, qui attaquent le plastique, est interdit.
- Assurez-vous que les ouïes de ventilation sont toujours dégagées.
- Éliminez la poussière de ponçage qui adhère à l'aide d'un pinceau.

Mise au rebut



L'emballage est constitué de matériaux écologiques que vous pouvez recycler par le biais des postes de recyclage locaux.



Ne jetez pas les outils électriques dans les ordures ménagères !



Le produit recyclable doit être trié ou rapporté dans un point de collecte pour être recycle.

Conformément à la directive européenne 2012/19/EU, les outils électriques usagés doivent faire l'objet d'un tri et d'un recyclage respectueux de l'environnement.

Renseignez-vous auprès de votre mairie ou des services de votre commune pour connaître les possibilités de mise au rebut de votre appareil usagé.

Garantie de Kompennass Handels GmbH

Chère cliente, cher client,

Cet appareil est garanti 3 ans à partir de la date d'achat. Si ce produit venait à présenter des vices, vous disposez de droits légaux face au vendeur de ce produit. Vos droits légaux ne sont pas restreints par notre garantie présentée ci-dessous.

Conditions de garantie

La période de garantie débute à la date de l'achat. Veuillez bien conserver le ticket de caisse d'origine. Ce document servira de preuve d'achat.

Si dans un délai de trois ans suivant la date d'achat de ce produit, un vice de matériel ou de fabrication venait à apparaître, le produit sera réparé ou remplacé gratuitement par nos soins, selon notre choix. Cette prestation de garantie nécessite dans un délai de trois ans la présentation de l'appareil défectueux et du justificatif d'achat (ticket de caisse) ainsi que la description brève du vice et du moment de son apparition.

Si le vice est couvert par notre garantie, vous recevrez le produit réparé ou un nouveau produit en retour. Aucune nouvelle période de garantie ne débute avec la réparation ou l'échange du produit.

Période de garantie et réclamation légale pour vices cachés

L'exercice de la garantie ne prolonge pas la période de garantie. Cette disposition s'applique également aux pièces remplacées ou réparées. Les dommages et vices éventuellement déjà présents à l'achat doivent être signalés immédiatement après le débailage. Toute réparation survenant après la période sous garantie fera l'objet d'une facturation.

Étendue de la garantie

L'appareil a été fabriqué avec soin conformément à des directives de qualité strictes et consciencieusement contrôlé avant sa livraison.

La prestation de garantie est valable pour des vices de matériel et de fabrication. Cette garantie ne s'étend pas aux pièces du produit qui sont exposées à une usure normale et peuvent de ce fait être considérées comme pièces d'usure, ni aux détériorations de pièces fragiles, par ex. connecteur, accu, moules ou pièces en verre.

Cette garantie devient caduque si le produit est détérioré, utilisé ou entretenu de manière non conforme. Toutes les instructions listées dans le manuel d'utilisation doivent être exactement respectées pour une utilisation conforme du produit. Des buts d'utilisation et actions qui sont déconseillés dans le manuel d'utilisation, ou dont vous êtes avertis doivent également être évités.

Le produit est uniquement destiné à un usage privé et ne convient pas à un usage professionnel.

La garantie est annulée en cas d'entretien incorrect et inapproprié, d'usage de la force et en cas d'intervention non réalisée par notre centre de service après-vente agréé.

Article L211-16 du Code de la consommation

Lorsque l'acheteur demande au vendeur, pendant le cours de la garantie commerciale qui lui a été consentie lors de l'acquisition ou de la réparation d'un bien meuble, une remise en état couverte par la garantie, toute période d'immobilisation d'au moins sept jours vient s'ajouter à la durée de la garantie qui restait à courir. Cette période court à compter de la demande d'intervention de l'acheteur ou de la mise à disposition pour réparation du bien en cause, si cette mise à disposition est postérieure à la demande d'intervention.

Indépendamment de la garantie commerciale souscrite, le vendeur reste tenu des défauts de conformité du bien et des vices rédhibitoires dans les conditions prévues aux articles L211-4 à L211-13 du Code de la consommation et aux articles 1641 à 1648 et 2232 du Code Civil.

Article L211-5 du Code de la consommation

Pour être conforme au contrat, le bien doit :

- 1° Être propre à l'usage habituellement attendu d'un bien semblable et, le cas échéant :
 - correspondre à la description donnée par le vendeur et posséder les qualités que celui-ci a présentées à l'acheteur sous forme d'échantillon ou de modèle ;
 - présenter les qualités qu'un acheteur peut légitimement attendre eu égard aux déclarations publiques faites par le vendeur, par le producteur ou par son représentant, notamment dans la publicité ou l'étiquetage ;
- 2° Ou présenter les caractéristiques définies d'un commun accord par les parties ou être propre à tout usage spécial recherché par l'acheteur, porté à la connaissance du vendeur et que ce dernier a accepté.

Article L211-12 du Code de la consommation

L'action résultant du défaut de conformité se prescrit par deux ans à compter de la délivrance du bien.

Article 1641 du Code civil

Le vendeur est tenu de la garantie à raison des défauts cachés de la chose vendue qui la rendent impropre à l'usage auquel on la destine, ou qui diminuent tellement cet usage que l'acheteur ne l'aurait pas acquise, ou n'en aurait donné qu'un moindre prix, s'il les avait connus.

Article 1648 1er alinéa du Code civil

L'action résultant des vices rédhibitoires doit être intentée par l'acquéreur dans un délai de deux ans à compter de la découverte du vice.

Les pièces détachées indispensables à l'utilisation du produit sont disponibles pendant la durée de la garantie du produit.

Procédure en cas de garantie

Afin de garantir un traitement rapide de votre demande, veuillez suivre les indications suivantes :

- Veuillez avoir à portée de main pour toutes questions le ticket de caisse et la référence article (par ex. IAN 12345) en tant que justificatif de votre achat.
- Vous trouverez la référence sur la plaque signalétique, une gravure, sur la page de garde de votre manuel d'utilisation (en bas à gauche) ou sous forme d'autocollant au dos ou sur le dessous.
- Si des erreurs de fonctionnement ou d'autres vices venaient à apparaître, veuillez d'abord contacter le département service clientèle cité ci-dessous par **téléphone** ou **par e-mail**.
- Vous pouvez ensuite retourner un produit enregistré comme étant défectueux en joignant le ticket de caisse et en indiquant en quoi consiste le vice et quand il est survenu, sans devoir l'affranchir à l'adresse de service après-vente communiquée.



Sur www.lidl-service.com, vous pouvez télécharger ce manuel ainsi que beaucoup d'autres, des vidéos produit et logiciels.

Service après-vente

⚠ AVERTISSEMENT !

- Faites réparer vos appareils par le service après-vente ou un électricien et uniquement avec des pièces de rechange d'origine. Cela assure le maintien de la sécurité de l'appareil.

⚠ AVERTISSEMENT !

- Confiez toujours le remplacement de la fiche ou du cordon d'alimentation au fabricant de l'appareil ou à son service après-vente. Cela assure le maintien de la sécurité de l'appareil.

REMARQUE

- Les pièces détachées non listées (par ex. brosses à charbon, interrupteurs, boîte de récupération de la poussière) peuvent être commandées via notre centre d'appels.

FR Service France

Tel.: 0800 919270

E-Mail: kompernass@lidl.fr

BE Service Belgique

Tel.: 070 270 171 (0,15 EUR/Min.)

E-Mail: kompernass@lidl.be

IAN 288077

Importateur

Veillez tenir compte du fait que l'adresse suivante n'est pas une adresse de service après-vente. Veuillez d'abord contacter le service mentionné.

KOMPERNASS HANDELS GMBH

BURGSTRASSE 21

DE-44867 BOCHUM

ALLEMAGNE

www.kompernass.com

Traduction de la déclaration de conformité originale

Nous soussignés, KOMPERNASS HANDELS GMBH, responsable du document : M. Semi Uguzlu, BURGSTR. 21, DE - 44867 BOCHUM, Allemagne, déclarons par la présente que ce produit est conforme aux normes, documents normatifs et directives CE suivants :

**Directive Machine
(2006/42/CE)**

**Compatibilité électromagnétique
(2014/30/EU)**

**Directive RoHS
(2011/65/EU)***

* La seule responsabilité pour l'établissement de cette déclaration de conformité incombe au fabricant. L'objet de la déclaration décrit ci-dessus répond aux prescriptions de la directive 2011/65/EU du Parlement européen et du Conseil en date du 8 juin 2011 visant la restriction de l'utilisation de certaines substances dangereuses dans les appareils électriques et électroniques.

Normes harmonisées appliquées :

EN 60745-1: 2009/A11: 2010

EN 60745-2-4: 2009/A11: 2011

EN 55014-1: 2006/A2: 2011

EN 55014-2: 2015

EN 61000-3-2: 2014

EN 61000-3-3: 2013

Désignation du modèle de la machine :

Ponceuse à bande PBS 900 C3

Année de fabrication : 07-2017

Numéro de série : IAN 288077

Bochum, le 04/07/2017



Semi Uguzlu

- Responsable qualité -

Sous réserve de modifications techniques à des fins de perfectionnement.

Inhaltsverzeichnis

| | |
|--|-----------|
| Einleitung | 14 |
| Bestimmungsgemäßer Gebrauch | 14 |
| Abgebildete Komponenten | 14 |
| Lieferumfang | 14 |
| Technische Daten | 14 |
| Allgemeine Sicherheitshinweise für Elektrowerkzeuge | 15 |
| 1. Arbeitsplatz-Sicherheit | 15 |
| 2. Elektrische Sicherheit | 15 |
| 3. Sicherheit von Personen | 16 |
| 4. Verwendung und Behandlung des Elektrowerkzeugs | 16 |
| 5. Service | 17 |
| Gerätespezifische Sicherheitshinweise für Bandschleifer | 17 |
| Sicherheitshinweise für Schleifer | 17 |
| Inbetriebnahme | 17 |
| Schleifband einspannen /wechseln | 17 |
| Arbeitshinweise | 18 |
| Staubabsaugung | 18 |
| Bedienung | 19 |
| Ein- und ausschalten | 19 |
| Drehzahl und Schleifband wählen (Dauerbetrieb) | 19 |
| Stationäres Arbeiten | 20 |
| Tipps und Tricks | 20 |
| Wartung und Reinigung | 20 |
| Entsorgung | 20 |
| Garantie der Kompernaß Handels GmbH | 21 |
| Service | 22 |
| Importeur | 22 |
| Original-Konformitätserklärung | 22 |

BANDSCHLEIFER PBS 900 C3

Einleitung

Wir beglückwünschen Sie zum Kauf Ihres neuen Gerätes. Sie haben sich damit für ein hochwertiges Produkt entschieden. Die Bedienungsanleitung ist Teil dieses Produkts. Sie enthält wichtige Hinweise für Sicherheit, Gebrauch und Entsorgung. Machen Sie sich vor der Benutzung des Produkts mit allen Bedien- und Sicherheitshinweisen vertraut. Benutzen Sie das Produkt nur wie beschrieben und für die angegebenen Einsatzbereiche. Händigen Sie alle Unterlagen bei Weitergabe des Produkts an Dritte mit aus.

Bestimmungsgemäßer Gebrauch

Der Bandschleifer ist - je nach Schleifpapier - für trockenes Flächenschleifen von Holz, Kunststoff, Metall und Spachtelmasse sowie lackierten Oberflächen ausgelegt. Das Gerät darf nur für Trockenschliff verwendet werden. Beachten Sie bitte, dass Sie zur Bearbeitung der verschiedenen Materialien entsprechende Schleifblätter mit unterschiedlicher Körnung einsetzen und die Drehzahl ebenfalls dem Material anpassen. Das Gerät ist nicht für den gewerblichen Einsatz bestimmt. Jede andere Verwendung oder Veränderung der Maschine gilt als nicht bestimmungsgemäß und birgt erhebliche Unfallgefahren. Für aus bestimmungswidriger Verwendung entstandene Schäden übernimmt der Hersteller keine Haftung.

Abgebildete Komponenten


- ➊ Stellrad Drehzahlvorwahl
- ➋ Feststellknopf
- ➌ EIN- / AUS-Schalter
- ➍ Zahnriemenabdeckung
- ➎ Absaugstutzen
- ➏ Justierschraube für Bandlauf
- ➐ Zusatz-Handgriff
- ➑ Lüftungsschlitze
- ➒ Spannhebel
- ➓ Staubfangbox
- ➔ Absaugadapter
- ➕ Reduzierstück
- ➖ Schraubzwingen 2 x

Lieferumfang

Kontrollieren Sie unmittelbar nach dem Auspacken des Gerätes den Lieferumfang:

- 1 Bandschleifer PBS 900 C3
- 1 Schleifband
- 1 Staubfangbox
- 1 Absaugadapter und Reduzierstück (zur externen Staubabsaugung)
- 2 Schraubzwingen
- 1 Bedienungsanleitung

Technische Daten

| | |
|----------------------|--|
| Bemessungsspannung: | 230 V ~ 50 Hz (Wechselstrom) |
| Bemessungsaufnahme: | 900 W |
| Leerlauf- | |
| Bandgeschwindigkeit: | 240-400 m / min |
| Bemessungs- | |
| Leerlaufdrehzahl: |  n ₀ 450-750 min ⁻¹ |
| Schleifband: | 75 x 533 mm |
| Schutzklasse: | II/□ (Doppelisolierung) |

Geräuschemissionswert:

Messwert für Geräusch ermittelt entsprechend EN 60745. Der A-bewertete Geräuschpegel des Elektrowerkzeugs beträgt typischerweise:

| | |
|-----------------------|-----------------------------|
| Schalldruckpegel: | L _{pA} = 85 dB (A) |
| Unsicherheit: | K _{pA} = 3 dB |
| Schallleistungspegel: | L _{WA} = 96 dB (A) |
| Unsicherheit: | K _{WA} = 3 dB |

Gehörschutz tragen!

Schwingungsgesamtwert:

Schwingungsgesamtwerte (Vektorsumme dreier Richtungen) ermittelt entsprechend EN 60745:

Schwingungsemissionswert: a_h ≤ 6,6 m/s²
Unsicherheit K = 1,5 m/s²

HINWEIS

- ▶ Der in diesen Anweisungen angegebene Schwingungsemissionswert ist entsprechend einem genormten Messverfahren gemessen worden und kann für den Gerätevergleich verwendet werden. Der angegebene Schwingungsemissionswert kann auch zu einer einleitenden Einschätzung der Aussetzung verwendet werden.

⚠️ WARNUNG!

- ▶ Der Schwingungsemissionswert wird sich entsprechend dem Einsatz des Elektrowerkzeugs verändern und kann in manchen Fällen über dem in diesen Anweisungen angegebenen Wert liegen. Die Schwingungsbelastung könnte unterschätzt werden, wenn das Elektrowerkzeug regelmäßig in solcher Weise verwendet wird. Versuchen Sie, die Belastung durch Vibrationen so gering wie möglich zu halten. Beispielhafte Maßnahmen zur Verringerung der Vibrationsbelastung sind das Tragen von Handschuhen beim Gebrauch des Werkzeuges und die Begrenzung der Arbeitszeit. Dabei sind alle Anteile des Betriebszyklus zu berücksichtigen (beispielsweise Zeiten, in denen das Elektrowerkzeug abgeschaltet ist, und solche, in denen es zwar eingeschaltet ist, aber ohne Belastung läuft).



Allgemeine Sicherheitshinweise für Elektrowerkzeuge

⚠️ WARNUNG!

- ▶ **Lesen Sie alle Sicherheitshinweise und Anweisungen.** Versäumnisse bei der Einhaltung der Sicherheitshinweise und Anweisungen können elektrischen Schlag, Brand und/oder schwere Verletzungen verursachen.

Bewahren Sie alle Sicherheitshinweise und Anweisungen für die Zukunft auf.

Der in den Sicherheitshinweisen verwendete Begriff „Elektrowerkzeug“ bezieht sich auf netzbetriebene Elektrowerkzeuge (mit Netzkabel) und auf akkubetriebene Elektrowerkzeuge (ohne Netzkabel).

1. Arbeitsplatz-Sicherheit

- Halten Sie Ihren Arbeitsbereich sauber und gut beleuchtet.** Unordnung und unbeleuchtete Arbeitsbereiche können zu Unfällen führen.
- Arbeiten Sie mit dem Elektrowerkzeug nicht in explosionsgefährdeter Umgebung, in der sich brennbare Flüssigkeiten, Gase oder Stäube befinden.** Elektrowerkzeuge erzeugen Funken, die den Staub oder die Dämpfe entzünden können.
- Halten Sie Kinder und andere Personen während der Benutzung des Elektrowerkzeugs fern.** Bei Ablenkung können Sie die Kontrolle über das Gerät verlieren.

2. Elektrische Sicherheit

- Der Anschlussstecker des Elektrowerkzeuges muss in die Steckdose passen.** Der Stecker darf in keiner Weise verändert werden. **Verwenden Sie keine Adapterstecker gemeinsam mit schutzgeerdeten Elektrowerkzeugen.** Unveränderte Stecker und passende Steckdosen verringern das Risiko eines elektrischen Schlages.
- Vermeiden Sie Körperkontakt mit geerdeten Oberflächen, wie von Rohren, Heizungen, Herden und Kühlschränken.** Es besteht ein erhöhtes Risiko durch elektrischen Schlag, wenn Ihr Körper geerdet ist.

- c) Halten Sie Elektrowerkzeuge von Regen oder Nässe fern. Das Eindringen von Wasser in ein Elektrogerät erhöht das Risiko eines elektrischen Schlages.
- d) Zweckentfremden Sie das Kabel nicht, um das Elektrowerkzeug zu tragen, aufzuhängen oder um den Stecker aus der Steckdose zu ziehen. Halten Sie das Kabel fern von Hitze, Öl, scharfen Kanten oder sich bewegenden Geräteteilen. Beschädigte oder verwickelte Kabel erhöhen das Risiko eines elektrischen Schlages.
- e) Wenn Sie mit einem Elektrowerkzeug im Freien arbeiten, verwenden Sie nur Verlängerungskabel, die auch für den Außenbereich zugelassen sind. Die Anwendung eines für den Außenbereich geeigneten Verlängerungskabels verringert das Risiko eines elektrischen Schlages.
- f) Wenn der Betrieb des Elektrowerkzeuges in feuchter Umgebung nicht vermeidbar ist, verwenden Sie einen Fehlerstromschutzschalter. Der Einsatz eines Fehlerstromschutzschalters vermindert das Risiko eines elektrischen Schlages.
- d) Entfernen Sie Einstellwerkzeuge oder Schraubenschlüssel, bevor Sie das Elektrowerkzeug einschalten. Ein Werkzeug oder Schlüssel, der sich in einem drehenden Geräteteil befindet, kann zu Verletzungen führen.
- e) Vermeiden Sie eine abnormale Körperhaltung. Sorgen Sie für einen sicheren Stand und halten Sie jederzeit das Gleichgewicht. Dadurch können Sie das Elektrowerkzeug in unerwarteten Situationen besser kontrollieren.
- f) Tragen Sie geeignete Kleidung. Tragen Sie keine weite Kleidung oder Schmuck. Halten Sie Haare, Kleidung und Handschuhe fern von sich bewegenden Teilen. Lockere Kleidung, Schmuck oder lange Haare können von sich bewegenden Teilen erfasst werden.
- g) Wenn Staubabsaug- und -auffangeinrichtungen montiert werden können, vergewissern Sie sich, dass diese angeschlossen sind und richtig verwendet werden. Die Verwendung einer Staubabsaugung kann Gefährdungen durch Staub verringern.

3. Sicherheit von Personen

- a) Seien Sie stets aufmerksam, achten Sie darauf, was Sie tun und gehen Sie mit Vernunft an die Arbeit mit einem Elektrowerkzeug. Benutzen Sie kein Elektrowerkzeug, wenn Sie müde sind oder unter dem Einfluss von Drogen, Alkohol oder Medikamenten stehen. Ein Moment der Unachtsamkeit beim Gebrauch des Elektrowerkzeuges kann zu ernsthaften Verletzungen führen.
- b) Tragen Sie persönliche Schutzausrüstung und immer eine Schutzbrille. Das Tragen persönlicher Schutzausrüstung wie Staubmaske, rutschfeste Sicherheitsschuhe, Schutzhelm oder Gehörschutz, je nach Art und Einsatz des Elektrowerkzeuges, verringert das Risiko von Verletzungen.
- c) Vermeiden Sie eine unbeabsichtigte Inbetriebnahme. Vergewissern Sie sich, dass das Elektrowerkzeug ausgeschaltet ist, bevor Sie es an die Stromversorgung und / oder den Akku anschließen, es aufnehmen oder tragen. Wenn Sie beim Tragen des Elektrowerkzeuges den Finger am Schalter haben oder das Gerät bereits eingeschaltet an die Stromversorgung anschließen, kann dies zu Unfällen führen.

4. Verwendung und Behandlung des Elektrowerkzeugs

- a) Überlasten Sie das Gerät nicht. Verwenden Sie für Ihre Arbeit das dafür bestimmte Elektrowerkzeug. Mit dem passenden Elektrowerkzeug arbeiten Sie besser und sicherer im angegebenen Leistungsbereich.
- b) Benutzen Sie kein Elektrowerkzeug, dessen Schalter defekt ist. Ein Elektrowerkzeug, das sich nicht mehr ein- oder ausschalten lässt, ist gefährlich und muss repariert werden.
- c) Ziehen Sie den Stecker aus der Steckdose und / oder entfernen Sie den Akku, bevor Sie Geräteeinstellungen vornehmen, Zubehöerteile wechseln oder das Gerät weglegen. Diese Vorsichtsmaßnahme verhindert den unbeabsichtigten Start des Elektrowerkzeuges.
- d) Bewahren Sie unbenutzte Elektrowerkzeuge außerhalb der Reichweite von Kindern auf. Lassen Sie Personen das Gerät nicht benutzen, die mit diesem nicht vertraut sind oder diese Anweisungen nicht gelesen haben. Elektrowerkzeuge sind gefährlich, wenn sie von unerfahrenen Personen benutzt werden.

- e) Pflegen Sie Elektrowerkzeuge mit Sorgfalt. Kontrollieren Sie, ob bewegliche Teile einwandfrei funktionieren und nicht klemmen, ob Teile gebrochen oder so beschädigt sind, dass die Funktion des Elektrowerkzeuges beeinträchtigt ist. Lassen Sie beschädigte Teile vor dem Einsatz des Gerätes reparieren. Viele Unfälle haben ihre Ursache in schlecht gewarteten Elektrowerkzeugen.
- f) Halten Sie Schneidwerkzeuge scharf und sauber. Sorgfältig gepflegte Schneidwerkzeuge mit scharfen Schneidkanten verklemmen sich weniger und sind leichter zu führen.
- g) Verwenden Sie Elektrowerkzeug, Zubehör, Einsatzwerkzeuge usw. entsprechend diesen Anweisungen. Berücksichtigen Sie dabei die Arbeitsbedingungen und die auszuführende Tätigkeit. Der Gebrauch von Elektrowerkzeugen für andere als die vorgesehenen Anwendungen kann zu gefährlichen Situationen führen.

5. Service

- a) Lassen Sie Ihr Elektrowerkzeug nur von qualifiziertem Fachpersonal und nur mit Original-Ersatzteilen reparieren. Damit wird sichergestellt, dass die Sicherheit des Elektrowerkzeugs erhalten bleibt.

Gerätespezifische Sicherheitshinweise für Bandschleifer

- Halten Sie das Gerät an den isolierten Griffflächen, da das Schleifband das eigene Netzkabel treffen kann. Das Beschädigen einer spannungsführenden Leitung kann metallene Geräteteile unter Spannung setzen und zu einem elektrischen Schlag führen.

Sicherheitshinweise für Schleifer



WARNUNG!

- Stäube von Materialien wie bleihaltigem Anstrich, einigen Holzarten und Metall können gesundheitsschädlich sein.
- Die Berührung oder das Einatmen dieser Stäube kann eine Gefährdung für die Bedienperson oder in der Nähe befindliche Personen darstellen.
- Tragen Sie Schutzbrille und Staubschutzmaske!



Inbetriebnahme

Schleifband einspannen / wechseln

WARNUNG! VERLETZUNGSGEFAHR

- Ziehen Sie den Netzstecker immer aus der Steckdose, bevor Sie Arbeiten am Bandschleifer durchführen.
1. Lösen Sie die Spannvorrichtung für das Schleifband, indem Sie den Spannhebel  ganz herausschwenken (siehe Abb. A). Die Spannvorrichtung ist nun geöffnet und das Schleifband lässt sich entnehmen.
 2. Legen Sie nun ein neues Schleifband auf bzw. wechseln Sie es aus, um anderes Material zu bearbeiten oder die Kornstärke zu wechseln. **WICHTIG:** Die Pfeilrichtungen auf der Innenseite des Schleifbandes und am Gerätegehäuse müssen übereinstimmen.
 3. Drücken Sie den Spannhebel  wieder in die Ausgangsposition.

Schleifband justieren:

- ◆ Nehmen Sie das Gerät hoch, schalten Sie es ein und drehen es um. Justieren Sie nun den Bandlauf. Drehen Sie hierzu die Justierschraube  so, bis die Kante des Schleifbandes bündig und parallel mit der Gerätekannte verläuft (Abb. B). **WICHTIG:** Achten Sie unbedingt darauf, dass sich das Schleifband nicht am Gehäuse einschleift. Prüfen Sie regelmäßig den Bandlauf und regeln Sie ihn, wenn nötig, mit der Justierschraube  nach.

Arbeitshinweise

Geringer Schleifdruck genügt:

- Arbeiten Sie mit geringem Schleifdruck. Das Eigengewicht des Bandschleifers reicht für gute Schleifleistungen aus. Zusätzlich schonen Sie durch diese Arbeitsweise den Verschleiß des Schleifbandes und die Oberfläche des Werkstückes wird glatter.

Abtrag und Oberfläche:

- Die Abtragsleistung und die Oberflächengüte werden von der Bandgeschwindigkeit und der Kornstärke des Schleifbandes bestimmt (siehe auch Abschnitt „Drehzahl und Schleifband wählen“).

Schleifvorgang:

- Platzieren Sie das Gerät eingeschaltet auf dem Werkstück und arbeiten Sie mit mäßigem Vorschub. Führen Sie den Schleifvorgang parallel und überlappend zu den Schleifbahnen durch. Zur Vermeidung von störenden, querlaufenden Schleifspuren nur in Faserrichtung schleifen. Heben Sie das Gerät nach der Bearbeitung vom Werkstück ab und schalten Sie es erst dann aus.

HINWEIS

- ▶ Halten Sie das Gerät während der Arbeit immer mit beiden Händen fest.


Staubabsaugung

WARNUNG! EXPLOSIONSGEFAHR!

- Bei explosivem Staub / Luftgemisch müssen Sie einen dazu speziell geeigneten Absauger verwenden.
BRANDGEFAHR DURCH FUNKENFLUG!
Verwenden Sie beim Schleifen von Metallen keine Staubabsaugung (Staubfangbox **10** oder Staubsauger).
- Asbesthaltiges Material darf nicht bearbeitet werden. Asbest gilt als krebserregend.

WARNUNG! BRANDGEFAHR!

- Beim Arbeiten mit Elektrogeräten, die über eine Staubfangbox verfügen oder durch eine Staubabsaugvorrichtung mit dem Staubsauger verbunden werden können, besteht Brandgefahr! Unter ungünstigen Bedingungen, wie z. B. bei Funkenflug - beim Schleifen von Metall oder Metallresten in Holz - kann sich Holzstaub in der Staubfangbox (oder im Staubbeutel des Staubsaugers) selbst entzünden. Dies kann insbesondere dann geschehen, wenn der Holzstaub mit Lackresten oder anderen chemischen Stoffen vermischt ist und das Schleifgut nach langem Arbeiten heiß ist. Vermeiden Sie deshalb unbedingt eine Überhitzung des Schleifguts und des Gerätes und entleeren Sie vor Arbeitspausen stets die Staubfangbox bzw. den Staubbeutel des Staubsaugers.
- Sorgen Sie für gute Belüftung des Arbeitsplatzes.
- Beachten Sie in Ihrem Land gültige Vorschriften für die zu bearbeitenden Materialien.

-  Tragen Sie eine Staubschutzmaske.

Staubabsaugung mit Staubfangbox (siehe Abb. C) :

- ◆ Drücken Sie die Staubfangbox **10** auf den Absaugstutzen **5**.

Staubfangbox demontieren / abnehmen:

- ◆ Ziehen Sie die Staubfangbox **10** vom Gerät ab.

**Absaugadapter (mit Reduzierstück)
(siehe Abb. C):**

- ◆ Schieben Sie den Absaugadapter **11** auf den Absaugstutzen **5**. Verwenden Sie falls nötig das Reduzierstück **12**, indem Sie es in den Absaugadapter **11** schieben.
- ◆ Schieben Sie den Schlauch einer zulässigen Staubsaugvorrichtung (z. B. eines Werkstattstaubsaugers) auf den Absaugadapter **11** ggf. mit dem Reduzierstück **12**.

Entnehmen:

- ◆ Ziehen Sie den Schlauch der Staubsaugvorrichtung ab.
- ◆ Ziehen Sie den Absaugadapter **11** ggf. mit dem Reduzierstück **12** ab.

Bedienung

Ein- und ausschalten

Sie können beim Betrieb des Bandschleifers zwischen Moment- und Dauerbetrieb auswählen.

Momentbetrieb einschalten:

- ◆ Drücken Sie den EIN- / AUS-Schalter **3**.

Momentbetrieb ausschalten:

- ◆ Lassen Sie den EIN- / AUS-Schalter **3** los.

Drehzahl einstellen (Momentbetrieb)

Leichter Druck auf den EIN- / AUS-Schalter **3** bewirkt eine niedrige Drehzahl. Mit zunehmendem Druck erhöht sich die Drehzahl.

Dauerbetrieb einschalten:

- ◆ Drücken Sie den EIN- / AUS-Schalter **3**, halten Sie ihn gedrückt und drücken Sie den Feststellknopf **2**.

Dauerbetrieb ausschalten:

- ◆ Drücken Sie den EIN- / AUS-Schalter **3** und lassen Sie ihn los.

**Drehzahl und Schleifband wählen
(Dauerbetrieb)**

Mit dem Stellrad Drehzahlvorwahl **1** können Sie die Drehzahl bei laufendem Gerät wählen (- = geringere Drehzahl, + = größere Drehzahl). Die optimale Bandgeschwindigkeit ist abhängig von dem zu bearbeitenden Werkstück bzw. Material. Ermitteln Sie die jeweils beste Drehzahl immer selbst in einem praktischen Versuch. In der nachfolgenden Tabelle finden Sie unverbindliche Werte, die Ihnen die Ermittlung erleichtern.

| Werkstoff / Arbeitsbereich | Weichholz |
|----------------------------|-----------|
| Grobschliff (Körnung) | 60 |
| Feinschliff (Körnung) | 240 |
| Drehzahlvorwahl | hoch |

| Werkstoff / Arbeitsbereich | Hartholz |
|----------------------------|----------|
| Grobschliff (Körnung) | 60 |
| Feinschliff (Körnung) | 180 |
| Drehzahlvorwahl | hoch |

| Werkstoff / Arbeitsbereich | Spanplatten |
|----------------------------|-------------|
| Grobschliff (Körnung) | 60 |
| Feinschliff (Körnung) | 150 |
| Drehzahlvorwahl | hoch |

| Werkstoff / Arbeitsbereich | Farbe / Lacke entfernen |
|----------------------------|-------------------------|
| Grobschliff (Körnung) | 60 |
| Feinschliff (Körnung) | -- |
| Drehzahlvorwahl | hoch |

| Werkstoff / Arbeitsbereich | Lacke anschleifen |
|----------------------------|-------------------|
| Grobschliff (Körnung) | 150 |
| Feinschliff (Körnung) | 320 |
| Drehzahlvorwahl | niedrig |

| Werkstoff / Arbeitsbereich | Stahl entrostet |
|----------------------------|-----------------|
| Grobschliff (Körnung) | 40 |
| Feinschliff (Körnung) | 120 |
| Drehzahlvorwahl | mittel / hoch |

| Werkstoff / Arbeitsbereich | Kunststoffe |
|----------------------------|------------------|
| Grobschliff (Körnung) | 120 |
| Feinschliff (Körnung) | 240 |
| Drehzahlvorwahl | niedrig / mittel |

| Werkstoff / Arbeitsbereich | Nichteisen-Metalle (z. B. Alu) |
|----------------------------|--------------------------------|
| Grobschliff (Körnung) | 80 |
| Feinschliff (Körnung) | 150 |
| Drehzahlvorwahl | mittel / hoch |

Stationäres Arbeiten

- ◆ Drehen Sie das Elektrowerkzeug wie in Abbildung D gezeigt um und legen Sie es auf eine stabile Arbeitsplatte.
- ◆ Bringen Sie die zwei Schraubzwingen **13** wie dargestellt am Elektrowerkzeug an und spannen Sie es fest.
- ◆ Stellen Sie mit dem Stellrad Drehzahlvorwahl **1** die Drehzahl ein.

Tipps und Tricks

- Niemals mit dem selben Schleifband Holz und Metall bearbeiten.
- Verschlissene oder eingerissene Schleifbänder können das Werkstück beschädigen. Wechseln Sie die Schleifbänder deshalb rechtzeitig aus.
- Bewahren Sie Schleifbänder nur hängend auf, da sie durch Knicke etc. unbrauchbar werden.

Wartung und Reinigung



WARNUNG! VERLETZUNGSGEFAHR!
Schalten Sie vor allen Arbeiten am Gerät das Gerät aus und ziehen Sie den Netzstecker.

Der Bandschleifer ist wartungsfrei.

- Reinigen Sie das Gerät direkt nach Abschluss der Arbeit.
- Verwenden Sie zur Reinigung des Gerätes ein trockenes Tuch und keinesfalls Benzin, Lösungsmittel oder Reiniger, die Kunststoff angreifen.
- Halten Sie Lüftungsöffnungen immer frei.
- Entfernen Sie anhaftenden Schleifstaub mit einem Pinsel.

Entsorgung



Die Verpackung besteht aus umweltfreundlichen Materialien, die Sie über die örtlichen Recyclingstellen entsorgen können.



Werfen Sie Elektrowerkzeuge nicht in den Hausmüll!

Gemäß Europäischer Richtlinie 2012/19/EU müssen verbrauchte Elektrowerkzeuge getrennt gesammelt und einer umweltgerechten Wiederverwertung zugeführt werden.

Möglichkeiten zur Entsorgung des ausgedienten Gerätes erfahren Sie bei Ihrer Gemeinde- oder Stadtverwaltung.

Garantie der Kompernaß Handels GmbH

Sehr geehrte Kundin, sehr geehrter Kunde,

Sie erhalten auf dieses Gerät 3 Jahre Garantie ab Kaufdatum. Im Falle von Mängeln dieses Produkts stehen Ihnen gegen den Verkäufer des Produkts gesetzliche Rechte zu. Diese gesetzlichen Rechte werden durch unsere im Folgenden dargestellte Garantie nicht eingeschränkt.

Garantiebedingungen

Die Garantiefrist beginnt mit dem Kaufdatum. Bitte bewahren Sie den Original Kassenbon gut auf. Diese Unterlage wird als Nachweis für den Kauf benötigt.

Tritt innerhalb von drei Jahren ab dem Kaufdatum dieses Produkts ein Material- oder Fabrikationsfehler auf, wird das Produkt von uns – nach unserer Wahl – für Sie kostenlos repariert oder ersetzt. Diese Garantieleistung setzt voraus, dass innerhalb der Drei-Jahres-Frist das defekte Gerät und der Kaufbeleg (Kassenbon) vorgelegt und schriftlich kurz beschrieben wird, worin der Mangel besteht und wann er aufgetreten ist.

Wenn der Defekt von unserer Garantie gedeckt ist, erhalten Sie das reparierte oder ein neues Produkt zurück. Mit Reparatur oder Austausch des Produkts beginnt kein neuer Garantiezeitraum.

Garantiezeit und gesetzliche Mängelansprüche

Die Garantiezeit wird durch die Gewährleistung nicht verlängert. Dies gilt auch für ersetzte und reparierte Teile. Eventuell schon beim Kauf vorhandene Schäden und Mängel müssen sofort nach dem Auspacken gemeldet werden. Nach Ablauf der Garantiezeit anfallende Reparaturen sind kostenpflichtig.

Garantieumfang

Das Gerät wurde nach strengen Qualitätsrichtlinien sorgfältig produziert und vor Auslieferung gewissenhaft geprüft.

Die Garantieleistung gilt für Material- oder Fabrikationsfehler. Diese Garantie erstreckt sich nicht auf Produktteile, die normaler Abnutzung ausgesetzt sind und daher als Verschleißteile angesehen werden können oder für Beschädigungen an zerbrechlichen Teilen, z. B. Schalter, Akkus, Backformen oder Teile die aus Glas gefertigt sind.

Diese Garantie verfällt, wenn das Produkt beschädigt, nicht sachgemäß benutzt oder gewartet wurde. Für eine sachgemäße Benutzung des Produkts sind alle in der Bedienungsanleitung aufgeführten Anweisungen genau einzuhalten. Verwendungszwecke und Handlungen, von denen in der Bedienungsanleitung abgeraten oder vor denen gewarnt wird, sind unbedingt zu vermeiden.

Das Produkt ist nur für den privaten und nicht für den gewerblichen Gebrauch bestimmt. Bei missbräuchlicher und unsachgemäßer Behandlung, Gewaltanwendung und bei Eingriffen, die nicht von unserer autorisierten Service-Niederlassung vorgenommen wurden, erlischt die Garantie.

Abwicklung im Garantiefall

Um eine schnelle Bearbeitung ihres Anliegens zu gewährleisten, folgen Sie bitte den folgenden Hinweisen:

- Bitte halten Sie für alle Anfragen den Kassenbon und die Artikelnummer (z. B. IAN 12345) als Nachweis für den Kauf bereit.
- Die Artikelnummer entnehmen Sie bitte dem Typenschild, einer Gravur, auf dem Titelblatt ihrer Anleitung (unten links) oder als Aufkleber auf der Rück- oder Unterseite.
- Sollten Funktionsfehler oder sonstige Mängel auftreten kontaktieren Sie zunächst die nachfolgend benannte Serviceabteilung **telefonisch** oder per **E-Mail**.
- Ein als defekt erfasstes Produkt können Sie dann unter Beifügung des Kaufbelegs (Kassenbon) und der Angabe, worin der Mangel besteht und wann er aufgetreten ist, für Sie portofrei an die Ihnen mitgeteilte Service Anschrift übersenden.



Auf www.lidl-service.com können Sie diese und viele weitere Handbücher, Produktvideos und Software herunterladen.

Service

⚠️ WARNUNG!

- Lassen Sie Ihre Geräte von der Servicestelle oder einer Elektrofachkraft und nur mit Original-Ersatzteilen reparieren. Damit wird sichergestellt, dass die Sicherheit des Gerätes erhalten bleibt.

⚠️ WARNUNG!

- Lassen Sie den Austausch des Steckers oder der Netzleitung immer vom Hersteller des Gerätes oder seinem Kundendienst ausführen. Damit wird sichergestellt, dass die Sicherheit des Gerätes erhalten bleibt.

HINWEIS

- ▶ Nicht aufgeführte Ersatzteile (wie z. B. Kohlebürsten, Schalter, Staubfangbox) können Sie über unsere Callcenter bestellen.

DE Service Deutschland

Tel.: 0800 5435 111 (Kostenfrei aus dem dt. Festnetz/Mobilfunknetz)
E-Mail: kompernass@lidl.de

AT Service Österreich

Tel.: 0820 201 222 (0,15 EUR/Min.)
E-Mail: kompernass@lidl.at

CH Service Schweiz

Tel.: 0842 665566 (0,08 CHF/Min., Mobilfunk max. 0,40 CHF/Min.)
E-Mail: kompernass@lidl.ch

IAN 288077

Importeur

Bitte beachten Sie, dass die folgende Anschrift keine Serviceanschrift ist. Kontaktieren Sie zunächst die benannte Servicestelle.

KOMPERNASS HANDELS GMBH
BURGSTRASSE 21
DE - 44867 BOCHUM
GERMANY
www.kompernass.com

Original-Konformitätserklärung

Wir, KOMPERNASS HANDELS GMBH, Dokumentenverantwortlicher: Herr Semi Uguzlu, BURGSTR. 21, DE - 44867 BOCHUM, Deutschland, erklären hiermit, dass dieses Produkt mit den folgenden Normen, normativen Dokumenten und EG-Richtlinien übereinstimmt:

Maschinenrichtlinie
(2006 / 42 / EG)

Elektromagnetische Verträglichkeit
(2014 / 30 / EU)

RoHS Richtlinie
(2011 / 65 / EU)*

*Die alleinige Verantwortung für die Ausstellung dieser Konformitätserklärung trägt der Hersteller. Der oben beschriebene Gegenstand der Erklärung erfüllt die Vorschriften der Richtlinie 2011/65/EU des Europäischen Parlaments und des Rates vom 8. Juni 2011 zur Beschränkung der Verwendung bestimmter gefährlicher Stoffe in Elektro- und Elektronikgeräten.

Angewandte harmonisierte Normen:

EN 60745-1: 2009/A11: 2010
EN 60745-2-4: 2009/A11: 2011
EN 55014-1: 2006/A2: 2011
EN 55014-2: 2015
EN 61000-3-2: 2014
EN 61000-3-3: 2013

Typbezeichnung der Maschine:

Bandschleifer PBS 900 C3

Herstellungsjahr: 07-2017

Seriennummer: IAN 288077

Bochum, 04.07.2017



Semi Uguzlu
- Qualitätsmanager -

Technische Änderungen im Sinne der Weiterentwicklung sind vorbehalten.





KOMPERNASS HANDELS GMBH

BURGSTRASSE 21

DE - 44867 BOCHUM

DEUTSCHLAND / GERMANY

www.kompernass.com

Version des informations - Stand der Informationen
07 / 2017 · Ident.-No.: PBS900C3-072017-1

IAN 288077