

SILVERCREST®



www.lidl-service.com



GESICHTSMASKEN-MAKER SGM 110 A1

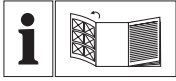
DE AT CH

GESICHTSMASKEN-MAKER

Bedienungsanleitung

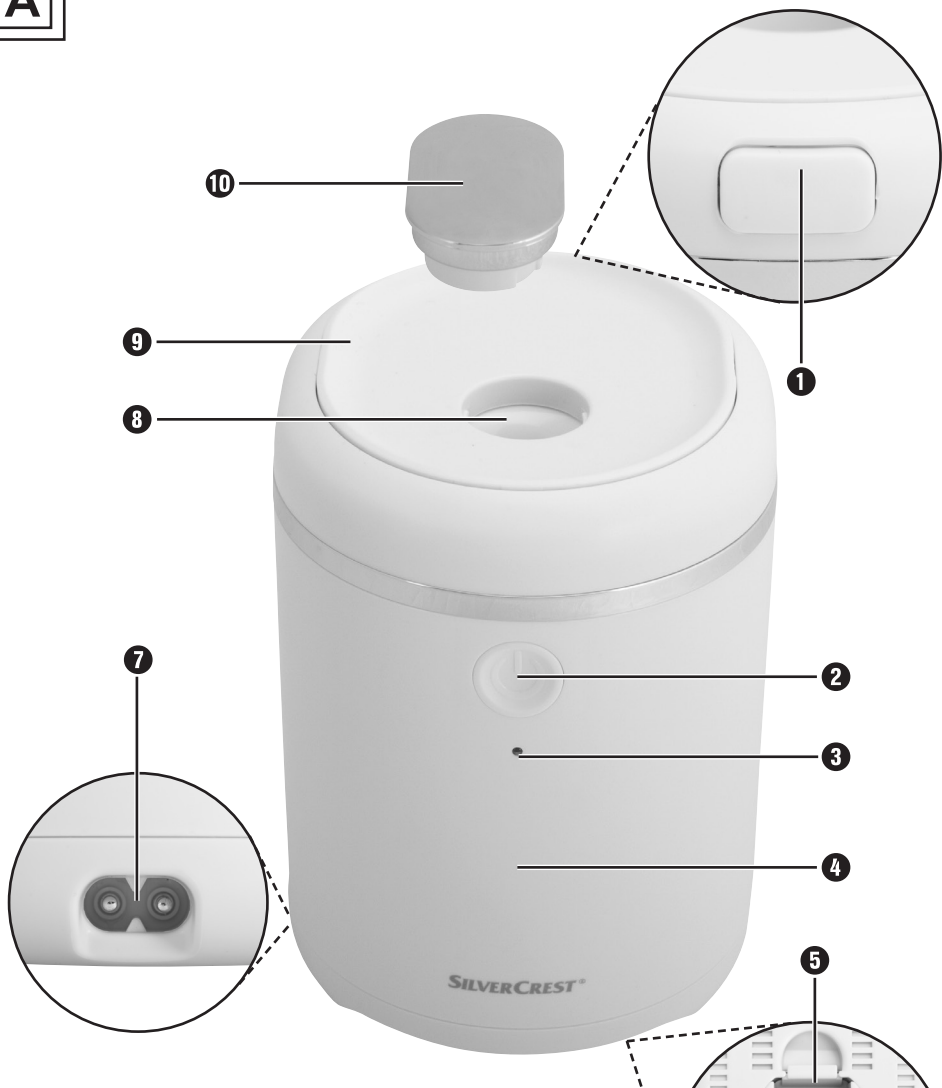
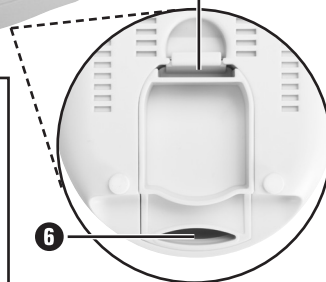
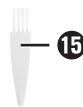
IAN 285964

DE AT



DE AT CH

Klappen Sie vor dem Lesen die Seite mit den Abbildungen aus und machen Sie sich anschließend mit allen Funktionen des Gerätes vertraut.

A**B****24x**

Inhaltsverzeichnis

Einführung	2
Bestimmungsgemäßer Gebrauch	2
Lieferumfang	2
Gerätebeschreibung	3
Technische Daten	3
Sicherheitshinweise	4
Vor dem ersten Gebrauch	7
Gerät benutzen	7
Reinigung	11
Tipps zur Gesichtsmaskenherstellung	15
Aufbewahrung	16
Entsorgung	16
Ersatzteile bestellen	17
Garantie der Kompernaß Handels GmbH	18
Service	19
Importeur	19

Einführung



Herzlichen Glückwunsch zum Kauf Ihres neuen Gerätes.

Sie haben sich damit für ein hochwertiges Produkt entschieden. Die Bedienungsanleitung ist Bestandteil dieses Produkts. Sie enthält wichtige Hinweise für Sicherheit, Gebrauch und Entsorgung. Machen Sie sich vor der Benutzung des Produkts mit allen Bedien- und Sicherheitshinweisen vertraut. Benutzen Sie das Produkt nur wie beschrieben und für die angegebenen Einsatzbereiche. Bewahren Sie die Bedienungsanleitung immer als Nachschlagewerk in der Nähe des Produkts auf. Händigen Sie alle Unterlagen bei Weitergabe des Produkts an Dritte mit aus.

Bestimmungsgemäßer Gebrauch

Dieses Gerät dient ausschließlich dem Mischen von Gesichtsmasken. Dieses Gerät ist ausschließlich für die Benutzung in privaten Haushalten bestimmt. Benutzen Sie es nicht gewerblich.

Lieferumfang

Gesichtsmasken-Maker

Messbecher

Reinigungspinsel

Maskenform

24 Kollagentabletten

Bedienungsanleitung

Gerätebeschreibung

Abbildung A:

- ① Entriegelung Deckel
- ② Taste „Start“
- ③ Kontrollleuchte
- ④ Gehäuse
- ⑤ Entriegelung Ausgabereinheit
- ⑥ Ausgabeöffnung
- ⑦ Buchse
- ⑧ Einfüllöffnung
- ⑨ Gehäusedeckel
- ⑩ Einfüllöffnungsverschluss

Abbildung B:

- ⑪ Kollagentablette
- ⑫ Verbindungsstecker
- ⑬ Maskenform
- ⑭ Messbecher
- ⑮ Reinigungspinsel

Technische Daten

Spannung	230 V ~, 50 Hz
Leistungsaufnahme	110 W
max. Füllstand	ca. 120 ml (+/- 5%)
Schutzklasse	II / □

Sicherheitshinweise

WARNUNG! **STROMSCHLAGGEFAHR!**

- ▶ Wenn die Netzanschlussleitung dieses Gerätes beschädigt ist, muss sie durch den Hersteller oder seinen Kundendienst oder eine ähnlich qualifizierte Person ersetzt werden, um Gefährdungen zu vermeiden.
- ▶ Verwenden Sie das Gerät nur in trockenen Räumen, nicht im Freien.
- ▶ Benutzen Sie das Gerät nicht in der Nähe von Wasser, wie Waschbecken, Duschwannen oder Badewannen.
- ▶ Benutzen Sie das Gerät niemals während Sie baden, duschen oder schlafen.
- ▶ Fassen Sie den Netzstecker oder das Netzkabel niemals mit nassen Händen an.
- ▶ Kontrollieren Sie das Gerät vor der Verwendung auf äußere, sichtbare Schäden. Nehmen Sie ein beschädigtes oder heruntergefallenes Gerät nicht in Betrieb.
- ▶ Es darf keine Flüssigkeit auf die Gerätesteckverbindung überlaufen.

⚠️ WARNUNG! VERLETZUNGSGEFAHR!

- ▶ Dieses Gerät kann von Kindern ab 8 Jahren und darüber sowie von Personen mit verringerten physischen, sensorischen oder mentalen Fähigkeiten oder Mangel an Erfahrung und Wissen benutzt werden, wenn sie beaufsichtigt oder bezüglich des sicheren Gebrauchs des Gerätes unterwiesen wurden und die daraus resultierenden Gefahren verstehen.
- ▶ Kinder dürfen nicht mit dem Gerät spielen.
- ▶ Reinigung und die Wartung durch den Benutzer dürfen nicht durch Kinder vorgenommen werden, es sei denn, sie sind 8 Jahre oder älter und werden beaufsichtigt.
- ▶ Das Gerät und seine Anschlussleitung sind von Kindern jünger als 8 Jahre fernzuhalten.
- ▶ Betreiben Sie das Gerät nur mit dem mitgelieferten Netzkabel.
- ▶ Wenn Sie, aufgrund von Vorerkrankungen, sich nicht sicher sind, ob Sie das Gerät verwenden dürfen, konsultieren Sie einen Arzt vor der Verwendung.
- ▶ Die Oberfläche des Heizelements verfügt nach der Anwendung noch über Restwärme.
- ▶ Das Gerät ist bei nicht vorhandener Aufsicht und vor dem Zusammenbau, dem Auseinandernehmen oder Reinigen stets vom Netz zu trennen.
- ▶ Vor dem Auswechseln von Zubehör oder Zusatzteilen, die im Betrieb bewegt werden, muss das Gerät ausgeschaltet und vom Netz getrennt werden.

⚠️ WARNUNG! VERLETZUNGSGEFAHR!

- ▶ Lesen Sie alle Sicherheitshinweise und Anweisungen!
- ▶ Benutzen Sie das Gerät nur bestimmungsgemäß. Fehlanwendungen können zu Verletzungen führen!
- ▶ Mißbrauchen Sie das Gerät nicht für andere Zwecke als in dieser Bedienungsanleitung beschrieben! Das kann zu Verletzungen führen!
- ▶ Betreiben Sie das Gerät nur mit dem mitgelieferten Netzkabel.
- ▶ Wenn Sie, aufgrund von Vorerkrankungen, sich nicht sicher sind, ob Sie das Gerät verwenden dürfen, konsultieren Sie einen Arzt vor der Verwendung.
- ▶ Stellen Sie das Gerät möglichst in der Nähe einer Steckdose auf. Sorgen Sie dafür, dass der Netzstecker bei Gefahr schnell erreichbar ist und die Netzleitung nicht zur Stolperfalle werden kann.
- ▶ Sorgen Sie für einen sicheren Stand des Gerätes.



- ▶ Tauchen Sie das Gerät niemals in Wasser oder andere Flüssigkeiten!
- ▶ Verwenden Sie das Gerät nicht bei Hautrötungen, Entzündungen, Schwellungen, empfindlichen Stellen, Diabetes, offenen Wunden, Verbrennungen, Ekzemen oder Schuppenflechte.

ACHTUNG! SACHSCHADEN!

- ▶ Betreiben Sie das Gerät niemals im Leerzustand, ohne Flüssigkeit.
- ▶ Füllen Sie niemals aggressive oder lösungsmittelhaltige Substanzen in das Gerät!

ACHTUNG! SACHSCHADEN!

- ▶ Stellen Sie das Gerät ausschließlich auf ebene Oberflächen.
- ▶ Benutzen Sie keine externe Zeitschaltuhr oder ein separates Fernwirkssystem, um das Gerät zu betreiben.

Vor dem ersten Gebrauch

- 1) Reinigen Sie das Gerät, wie im Kapitel „Reinigung“ beschrieben, um Transportstaub zu entfernen. Trocknen Sie es gut ab.
- 2) Stellen Sie das Gerät auf einen ebenen und stabilen Untergrund.

Gerät benutzen

HINWEIS

- ▶ Benutzen Sie für die Herstellung von Gesichtsmasken nur destilliertes Wasser!

- 1) Stecken Sie den Verbindungsstecker **12** in die Buchse **7** am Gerät.
- 2) Stecken Sie den Netzstecker in eine Netzsteckdose. Es erklingt ein Signalton und die Kontrollleuchte **3** leuchtet grün auf, danach blinkt sie dauerhaft grün.
- 3) Schieben Sie die Maskenform **13** so vor das Gerät, dass die Auskerbung am Rand unter das Gerät ragt und sich um die Auswölbung unter dem Gerät schmiegt (siehe Abb. 1):

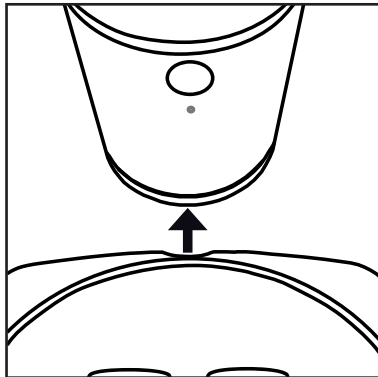


Abb. 1

- 4) Öffnen Sie den Einfüllöffnungsverschluss **10**, indem Sie diesen ein wenig gegen den Uhrzeigersinn drehen und abnehmen (siehe Abb. 2):

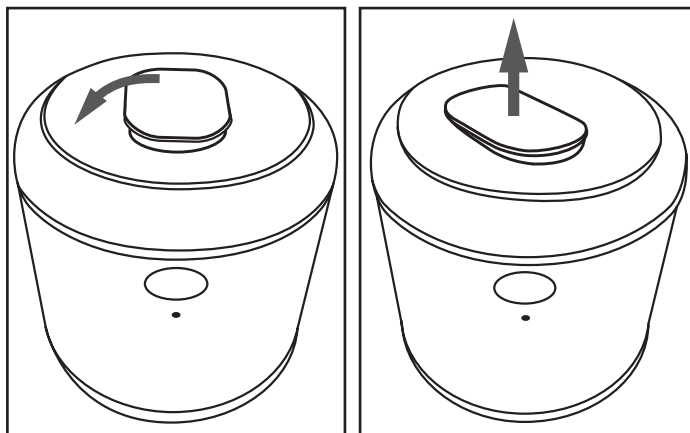


Abb. 2

HINWEIS

- Benutzen Sie zum Abmessen der Flüssigkeitsmengen den mitgelieferten Messbecher **14**.

- 5) Füllen Sie langsam destilliertes Wasser durch die Einfüllöffnung **8** in das Gerät. Sobald die erforderliche Menge (ca. 60 ml) eingefüllt ist, ertönt ein Signalton und die Kontrollleuchte **3** blinkt rot.
- 6) Füllen Sie nun die pflegende Flüssigkeit, wie Fruchtsaft oder Milch ein (siehe Kapitel „Tipps zur Gesichtsmaskenherstellung“). Sobald die erforderliche Menge Flüssigkeit eingefüllt ist (ca. weitere 25 ml), ertönt ein Signalton und die Kontrollleuchte **3** leuchtet dauerhaft rot.
- 7) Geben Sie die Kollagentablette **11** durch die Einfüllöffnung **8** in das Gerät.

HINWEIS

- Um Kollagentabletten **11** nachzubestellen, wenden Sie sich an unseren Kundenservice (siehe Kapitel „Ersatzteile bestellen“).

- 8) Schließen Sie die Einfüllöffnung **8**, indem Sie den Einfüllöffnungsverschluss **10** etwas versetzt in die Einfüllöffnung **8** setzen: Die Verriegelungen in der Einfüllöffnung **8** müssen in die Aussparungen am Einfüllöffnungsverschluss **10** gleiten. Drehen Sie dann den Einfüllöffnungsverschluss **10** ein wenig im Uhrzeigersinn, so dass der Einfüllöffnungsverschluss **10** fest sitzt.

- 9) Drücken Sie die Taste „Start“ **2**. Ein Signalton erklingt und die Kontrollleuchte **3** leuchtet dauerhaft grün.
Das Gerät beginnt mit dem Mischen und dem Erwärmen der Zutaten.

HINWEIS

- ▶ Wenn Sie die Maskenform **15** während der Zubereitung der Maskenflüssigkeit vom Gerät entfernen, erklingen Signaltöne und die Kontrollleuchte **3** leuchtet orange. Die Zubereitung der Gesichtsmaske läuft weiter, jedoch wird die Maskenflüssigkeit nicht ausgegeben. Der Ausgießvorgang wird erst gestartet, wenn die Maskenform **15** korrekt unter das Gerät geschoben wird und die Gesichtsmaske fertig gemischt ist.
- ▶ Sie können den Prozess auch stoppen, indem Sie für 5 Sekunden die Taste „Start“ **2** gedrückt halten. Ein Signalton ertönt und die Kontrollleuchte **3** blinkt grün. Ziehen Sie den Netzstecker aus der Netzsteckdose und kippen Sie die enthaltene Flüssigkeit vorsichtig weg. Reinigen Sie das Gerät wie im Kapitel „Reinigung“ beschrieben.

Nach ca. 6 Minuten ist die Gesichtsmaske fertig gemischt und die Gesichtsmaske läuft nun automatisch in die Maskenform **15**. Die Kontrollleuchte **3** blinkt grün.

HINWEIS

- ▶ Die Zubereitungszeit kann je nach Ausgangstemperatur und Art der Zutaten variieren!

Ca. 20 Sekunden nachdem die Gesichtsmaske in die Maskenform **15** gelaufen ist, ertönen lange Signaltöne. Sobald Sie die Maskenform vom Gerät entfernen, stoppen die Signaltöne. Ziehen Sie den Netzstecker aus der Netzsteckdose.

- 10) Kippen Sie Maskenform **15** leicht, um eine optimale Verteilung der Flüssigkeit zu gewährleisten.
- 11) Wenn Sie eine erfrischende Gesichtsmaske herstellen wollen, stellen Sie die Maskenform **15** vorsichtig in einen Kühlschrank und warten Sie ab, bis diese abgekühlt ist.
Wenn Sie eine warme Gesichtsmaske herstellen wollen, warten Sie ca. 5 Minuten ab, bis die Maske geliert ist.

HINWEIS

- ▶ Die Gelierzeit kann je nach Art der Zutaten stark variieren!

- 12) Nehmen Sie die Gesichtsmaske vorsichtig aus der Maskenform **15**. Setzen Sie dazu z. B. einen Teelöffel an den Rand der Maskenform **15** an und heben Sie so die Maske vorsichtig aus der Maskenform **15**.

HINWEIS

- ▶ Testen Sie die Maske zuerst an einer unauffälligen Stelle, um die Verträglichkeit zu überprüfen.

- 13) Begeben Sie sich in eine zurückgelehnte Position und legen Sie ihren Kopf in den Nacken. Legen Sie die Maske auf Ihr Gesicht. Beginnen Sie mit den Aussparungen für die Augen. Achten Sie darauf, dass ihre Augen passend zu den jeweiligen Aussparungen der Maske passen. Verfahren Sie ebenso mit den Aussparungen für Nase und Mund. Achten Sie darauf, dass Sie frei Atmen können (siehe Abb. 3)

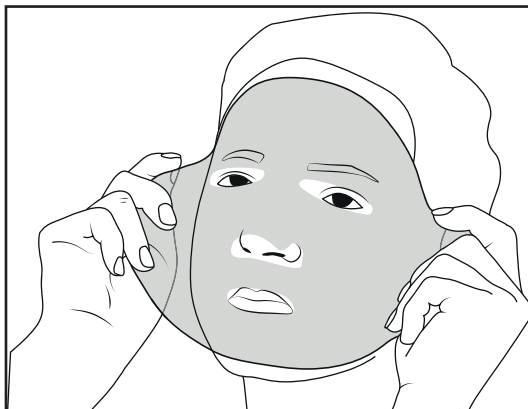


Abb. 3

- 14) Lassen Sie die Maske, je nach persönlichem Empfinden, 10 - 15 Minuten einwirken. Nehmen Sie sie danach einfach ab.

HINWEIS

- ▶ Wenn Sie ein unangenehmes Gefühl während der Anwendung haben oder Ihre Haut anfängt zu jucken oder zu brennen, nehmen Sie die Gesichtsmaske sofort vom Gesicht herunter. Spülen Sie Ihr Gesicht mit viel klarem Wasser ab!
- ▶ Die benutzten Gesichtsmasken können Sie im normalen Hausmüll entsorgen.

Reinigung

HINWEIS

- ▶ Sie müssen aus hygienischen Gründen das Gerät nach jeder Benutzung reinigen.

WARNUNG! STROMSCHLAGGEFAHR!

- ▶ Ziehen Sie vor der weiteren Reinigung den Netzstecker aus der Netzsteckdose und den Verbindungsstecker **12** aus der Buchse **7** am Gerät.
- ▶ Tauchen Sie das Gerät niemals in Wasser oder andere Flüssigkeiten!

WARNUNG! VERLETZUNGSGEFAHR!

- ▶ Lassen Sie das Gerät etwas abkühlen, bevor Sie es reinigen.

ACHTUNG! SACHSCHADEN!

- ▶ Benutzen Sie keine spitzen und scharfen Gegenstände, um erkaltetes Kollagen aus dem Gerät zu entfernen!
- ▶ Benutzen Sie keine chemischen, scheuernden oder aggressiven Reinigungsmittel, um das Gerät zu reinigen!
- Spülen Sie die Maskenform **13** in warmem Wasser und geben Sie ein mildes Spülmittel hinzu.
- Wischen Sie das Netzkabel mit einem feuchten Tuch ab. Stellen Sie sicher, dass das Netzkabel vor einer erneuten Benutzung vollständig getrocknet ist.

- Nehmen Sie das Gerät zur gründlichen Reinigung auseinander (siehe Abb.4):
 - Nehmen Sie den Einfüllöffnungsverschluss **10** ab.
 - Drücken Sie die Entriegelung Deckel **1**.
 - Nehmen Sie den Gehäusedeckel **9** ab, indem Sie einen Finger in die Einfüllöffnung **8** stecken.
 - Ziehen Sie die Motoreinheit **A** aus dem Gehäuse **4**.
 - Drehen Sie das Gehäuse **4** um und drücken Sie die Entriegelung Ausgabeeinheit **5** zusammen. Sie können dann die Ausgabeeinheit **B** mit der Ausgabeeöffnung **6** herausziehen.

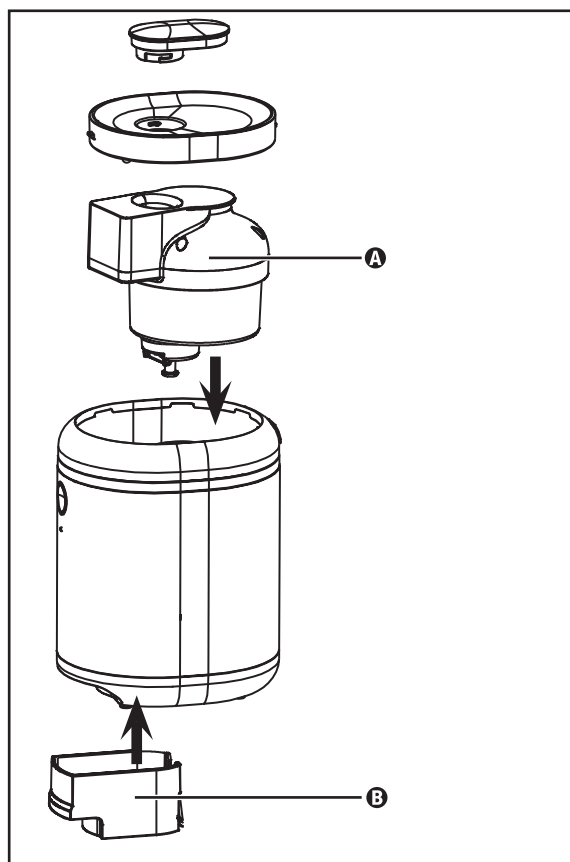


Abb. 4

- Wischen Sie die Motoreinheit **A**, den Einfüllöffnungsverschluss **10**, den Gehäusedeckel **9** und das Gehäuse **4** von innen und außen mit einem feuchten Tuch ab. Bei hartnäckigeren Verschmutzungen geben Sie ein mildes Spülmittel auf das Tuch. Für unzugängliche Ecken benutzen Sie den mitgelieferten Reinigungspinsel **15**. Beseitigen Sie alle Spülmittelreste mit einem nur mit Wasser befeuchteten Tuch.
- Um die Motoreinheit **A** gründlich zu reinigen, nehmen Sie diese auseinander (Abb. 5):
 - Drehen Sie den unteren Teil (Metall) der Motoreinheit **A** im Uhrzeigersinn, sodass die □-Markierung auf dem unteren Teil (Metall) auf die ■-Markierung der Motoreinheit **A** weist. Nehmen Sie den unteren Teil (Metall) von der Motoreinheit **A** ab.

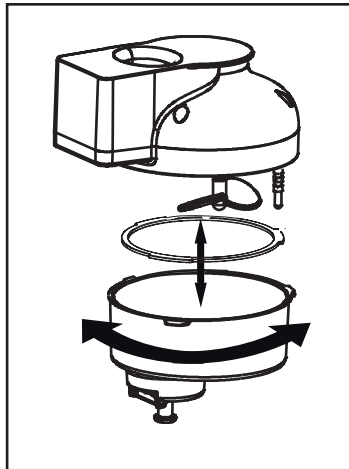


Abb. 5

- Spülen Sie den unteren Teil (Metall) der Motoreinheit **A** in warmem Wasser und geben Sie ein mildes Spülmittel hinzu. Spülen Sie es mit klarem Wasser nach und trocknen Sie alles gut ab.

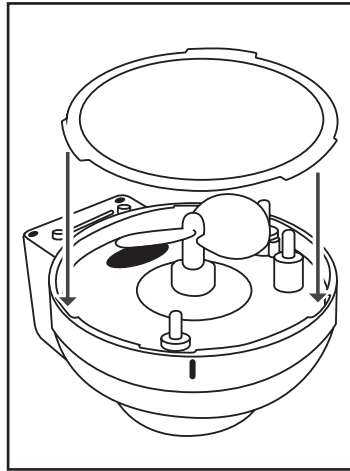


Abb. 6

- Wischen Sie den Plastikteil der Motoreinheit **A** mit einem feuchten Tuch ab. Bei hartnäckigeren Verschmutzungen geben Sie ein mildes Spülmittel auf das Tuch. Für unzugängliche Ecken benutzen Sie den mitgelieferten Reinigungspinsel **B**. Beseitigen Sie alle Spülmittelreste mit einem nur mit Wasser befeuchteten Tuch. Achten Sie darauf, dass der Dichtungsring wieder korrekt in dem Plastikteil der Motoreinheit **A** sitzt (siehe Abb. 6).
 - Stecken Sie beide Teile wieder ineinander, sodass die **□**-Markierung auf dem unteren Teil (Metall) auf die **■**-Markierung der Motoreinheit **A** weist. Verriegeln Sie sie durch Drehen des unteren Teiles (Metall) entgegen des Uhrzeigersinns. Achten Sie darauf den unteren Teil (Metall) so weit wie möglich gegen den Uhrzeigersinn zu drehen, um Leckagen zu vermeiden.
- Spülen Sie die Ausgabeeinheit **B** in warmem Wasser und geben Sie ein mildes Spülmittel hinzu.
 - Trocknen Sie alle Teile gut ab. Bevor Sie das Gerät wieder zusammenbauen, müssen alle Teile vollständig getrocknet sein.

HINWEIS

- Achten Sie besonders darauf, dass die metallenen Kontakte an der Motoreinheit **A**, sowie die im Gehäuse **4** nicht feucht sind. Ansonsten kann es zu Fehlfunktionen des Gerätes kommen!

Tipps zur Gesichtsmaskenherstellung

Ihre Gesichtsmaske können Sie, je nach Ziel der Behandlung und Hauttyp, mit verschiedenen Zusätzen herstellen.

Die folgende Tabelle gibt Ihnen einige Beispiele verschiedener Zusätze. Beachten Sie, dass jede Haut anders auf die Zusätze reagiert.

Wirkung	Zusatz
feuchtigkeitsspendend	Apfelsaft
	Rotwein
	Birnensaft
	Milch
	Tomatensaft
	Olivenöl
gegen Falten	Buttermilch
	Orangensaft
	Erdbeersaft
	Möhrensaft

TIPP

- ▶ Wenn Sie einen besonders erfrischenden Effekt erzielen wollen, stellen Sie die Gesichtsmaske in der Maskenform **B** in den Kühlschrank, so dass diese angenehm kühl wird.
- ▶ Wenn Sie dickflüssige Zusätze verwenden möchten, verflüssigen Sie diese vorher mit Wasser.

Aufbewahrung

- Reinigen Sie das Gerät wie im Kapitel „Reinigung“ beschrieben, bevor Sie es verstauen.
- Bewahren Sie das Gerät an einem trockenen und staubfreien Ort auf.

Entsorgung

Sie können die benutzten Gesichtsmasken im normalen Restmüll entsorgen.



**Werfen Sie das Gerät keinesfalls in den normalen Hausmüll.
Dieses Produkt unterliegt der europäischen Richtlinie
2012/19/EU.**

Entsorgen Sie das Gerät über einen zugelassenen Entsorgungsbetrieb oder über Ihre kommunale Entsorgungseinrichtung. Beachten Sie die aktuell geltenden Vorschriften. Setzen Sie sich im Zweifelsfall mit Ihrer Entsorgungseinrichtung in Verbindung.

Die Verpackung schützt das Gerät vor Transportschäden. Die Verpackungsmaterialien sind nach umweltverträglichen und entsorgungstechnischen Gesichtspunkten ausgewählt und deshalb recyclebar.



Die Rückführung der Verpackung in den Materialkreislauf spart Rohstoffe und verringert das Abfallaufkommen. Entsorgen Sie nicht mehr benötigte Verpackungsmaterialien gemäß den örtlich geltenden Vorschriften.



Die Verpackung dieses Gerätes besteht aus Pappe.

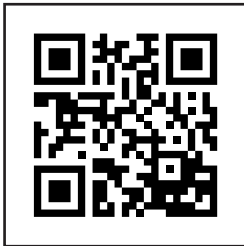
Ersatzteile bestellen

Folgende Ersatzteile können Sie zum Produkt SGM 110 A1 bestellen:



► Kollagentabletten (24 Stück)

Bestellen Sie die Ersatzteile über unsere Service-Hotline (siehe Kapitel „Service“) oder bequem auf unserer Webseite unter www.kompernass.com.



HINWEIS

- Halten Sie die IAN-Nummer, die Sie auf dem Umschlag dieser Bedienungsanleitung finden, für Ihre Bestellung bereit.

Garantie der Kompernaß Handels GmbH

Sehr geehrte Kundin, sehr geehrter Kunde,

Sie erhalten auf dieses Gerät 3 Jahre Garantie ab Kaufdatum. Im Falle von Mängeln dieses Produkts stehen Ihnen gegen den Verkäufer des Produkts gesetzliche Rechte zu. Diese gesetzlichen Rechte werden durch unsere im Folgenden dargestellte Garantie nicht eingeschränkt.

Garantiebedingungen

Die Garantiefrist beginnt mit dem Kaufdatum. Bitte bewahren Sie den Original-Kassenbon gut auf. Diese Unterlage wird als Nachweis für den Kauf benötigt.

Tritt innerhalb von drei Jahren ab dem Kaufdatum dieses Produkts ein Material- oder Fabrikationsfehler auf, wird das Produkt von uns – nach unserer Wahl – für Sie kostenlos repariert oder ersetzt. Diese Garantieleistung setzt voraus, dass innerhalb der Drei-Jahres-Frist das defekte Gerät und der Kaufbeleg (Kassenbon) vorgelegt und schriftlich kurz beschrieben wird, worin der Mangel besteht und wann er aufgetreten ist.

Wenn der Defekt von unserer Garantie gedeckt ist, erhalten Sie das reparierte oder ein neues Produkt zurück. Mit Reparatur oder Austausch des Produkts beginnt kein neuer Garantiezeitraum.

Garantiezeit und gesetzliche Mängelansprüche

Die Garantiezeit wird durch die Gewährleistung nicht verlängert. Dies gilt auch für ersetzte und reparierte Teile. Eventuell schon beim Kauf vorhandene Schäden und Mängel müssen sofort nach dem Auspacken gemeldet werden. Nach Ablauf der Garantiezeit anfallende Reparaturen sind kostenpflichtig.

Garantieumfang

Das Gerät wurde nach strengen Qualitätsrichtlinien sorgfältig produziert und vor Auslieferung gewissenhaft geprüft.

Die Garantieleistung gilt für Material- oder Fabrikationsfehler. Diese Garantie erstreckt sich nicht auf Produktteile, die normaler Abnutzung ausgesetzt sind und daher als Verschleißteile angesehen werden können oder für Beschädigungen an zerbrechlichen Teilen, z. B. Schalter, Akkus, Backformen oder Teile die aus Glas gefertigt sind.

Diese Garantie verfällt, wenn das Produkt beschädigt, nicht sachgemäß benutzt oder gewartet wurde. Für eine sachgemäße Benutzung des Produkts sind alle in der Bedienungsanleitung aufgeführten Anweisungen genau einzuhalten. Verwendungszwecke und Handlungen, von denen in der Bedienungsanleitung abgeraten oder vor denen gewarnt wird, sind unbedingt zu vermeiden.

Das Produkt ist nur für den privaten und nicht für den gewerblichen Gebrauch bestimmt. Bei missbräuchlicher und unsachgemäßer Behandlung, Gewaltanwendung und bei Eingriffen, die nicht von unserer autorisierten Service-Niederlassung vorgenommen wurden, erlischt die Garantie.

Abwicklung im Garantiefall

Um eine schnelle Bearbeitung Ihres Anliegens zu gewährleisten, folgen Sie bitte den folgenden Hinweisen:

- Bitte halten Sie für alle Anfragen den Kassenschein und die Artikelnummer (z. B. IAN 12345) als Nachweis für den Kauf bereit.
- Die Artikelnummer entnehmen Sie bitte dem Typenschild, einer Gravur, auf dem Titelblatt Ihrer Anleitung (unten links) oder als Aufkleber auf der Rück- oder Unterseite.
- Sollten Funktionsfehler oder sonstige Mängel auftreten, kontaktieren Sie zunächst die nachfolgend benannte Serviceabteilung **telefonisch** oder per **E-Mail**.
- Ein als defekt erfasstes Produkt können Sie dann unter Beifügung des Kaufbelegs (Kassenschein) und der Angabe, worin der Mangel besteht und wann er aufgetreten ist, für Sie portofrei an die Ihnen mitgeteilte Service-Anschrift übersenden.



Auf www.lidl-service.com können Sie diese und viele weitere Handbücher, Produktvideos und Software herunterladen.

Service

DE Service Deutschland

Tel.: 0800 5435 111 (Kostenfrei aus dem dt. Festnetz/Mobilfunknetz)

E-Mail: kompernass@lidl.de

AT Service Österreich

Tel.: 0820 201 222 (0,15 EUR/Min.)

E-Mail: kompernass@lidl.at

CH Service Schweiz

Tel.: 0842 665566 (0,08 CHF/Min., Mobilfunk max. 0,40 CHF/Min.)

E-Mail: kompernass@lidl.ch

IAN 285964

Importeur

Bitte beachten Sie, dass die folgende Anschrift keine Serviceanschrift ist. Kontaktieren Sie zunächst die benannte Servicestelle.

KOMPERNASS HANDELS GMBH

BURGSTRASSE 21

DE-44867 BOCHUM

DEUTSCHLAND

www.kompernass.com

KOMPERNASS HANDELS GMBH

BURGSTRASSE 21
DE-44867 BOCHUM
GERMANY
www.kompennass.com

Stand der Informationen:
08/2017 · Ident.-No.: SGM110A1-032017-3

IAN 285964

