



BELT SANDER PBS D 600 A 1

(FI)

NAUHAHIOMAKONE

Alkuperäisen käyttöohjeen käännös

(PL)

SZLIFIERKA TAŚMOWA

Tłumaczenie oryginalnej instrukcji obsługi

(DE) (AT) (CH)

BANDSCHLEIFER

Originalbetriebsanleitung

(SE)

BANDSLIP

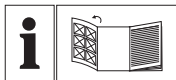
Översättning av bruksanvisning i original

(LT)

JUOSTINIS ŠLIFAVIMO IRANKIS

Naudojimo instrukcijos originalo vertimas

IAN 285794



FI

Käännä ennen lukemista kuvallinen sivu esiin ja tutustu seuraavaksi laitteen kaikkiin toimintoihin.

SE

Vik ut bildsidan och ha den till hands när du läser igenom anvisningarna och gör dig bekant med apparatens / maskinens funktioner.

PL

Przed przeczytaniem proszę rozłożyć stronę z ilustracjami, a następnie proszę zapoznać się z wszystkimi funkcjami urządzenia.

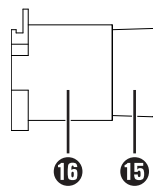
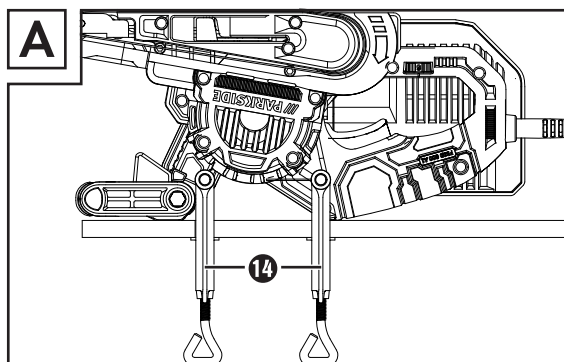
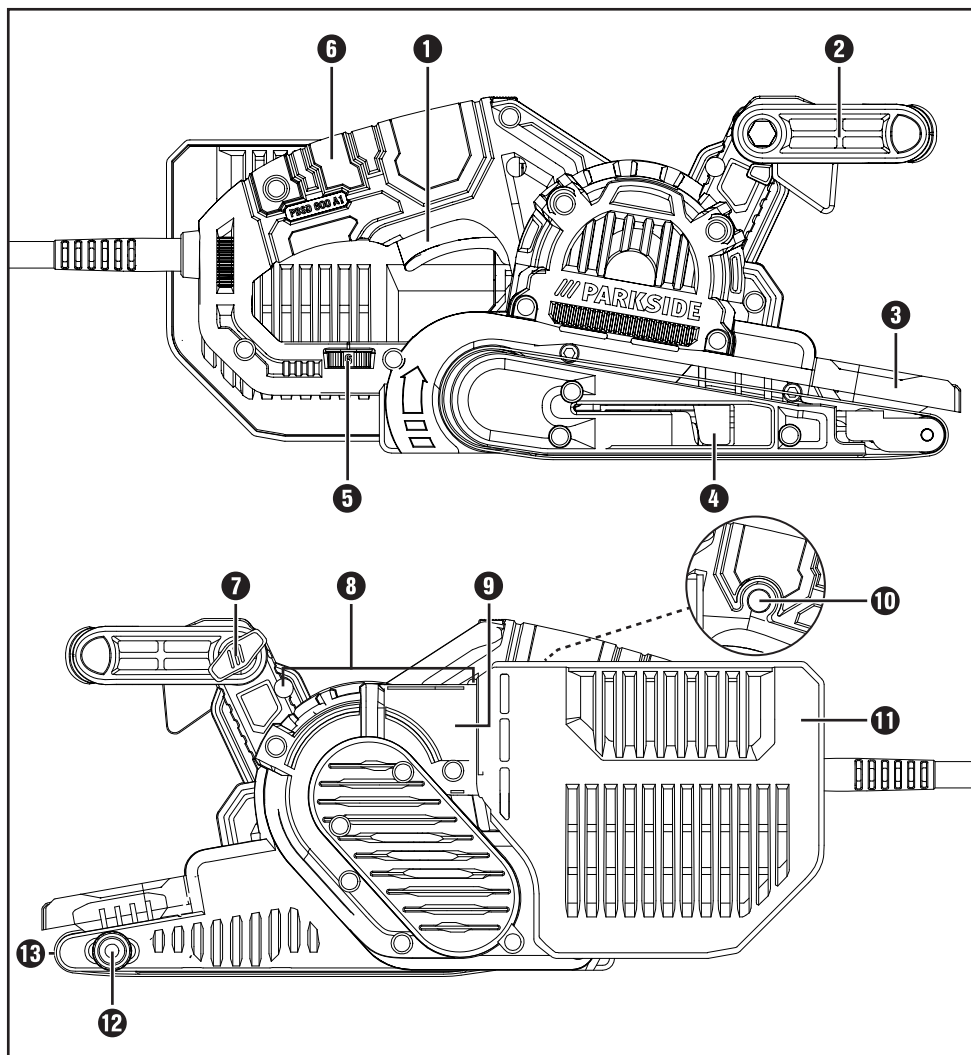
LT

Prieš skaitydami atsiverskite lapą su paveikslėliais ir susipažinkite su visomis prietaiso funkcijomis.

DE AT CH

Klappen Sie vor dem Lesen die Seite mit den Abbildungen aus und machen Sie sich anschließend mit allen Funktionen des Gerätes vertraut.

FI	Alkuperäisen käyttöohjeen käännös	Sivu	1
SE	Översättning av bruksanvisning i original	Sidan	13
PL	Tłumaczenie oryginalnej instrukcji obsługi	Strona	25
LT	Naudojimo instrukcijos originalo vertimas	Seite	37
DE/AT/CH	Originalbetriebsanleitung	Seite	49



Sisällysluettelo

Johdanto	2
Tarkoituksenmukainen käyttö	2
Laitteen osat	2
Toimitussisältö	2
Tekniset tiedot	2
Sähkötyökaluja koskevia yleisiä turvallisuusohjeita	3
1. Työpaikan turvallisuus	3
2. Sähköturvallisuus	3
3. Henkilöiden turvallisuus	4
4. Sähkötyökalun käyttö ja käsittely	4
5. Huolto	5
Laitekohtaisia turvallisuusohjeita hiomakoneille	5
Käyttöönotto	5
Hiomanauhan kiristäminen/vaihtaminen	5
Lisäkahvan säätäminen	5
Etusuojan nostaminen ylös	6
Pölynpoiston liittäminen/irrottaminen	6
Työskentelyohjeet	7
Käyttö	7
Päällekytkentä ja sammuttaminen	7
Pölynkeruulaatikon poistaminen	7
Kierrosluvun ja hiomanauhan valinta	8
Työskentely kiinteässä paikassa	8
Vinkkejä ja ohjeita	9
Huolto ja puhdistus	9
Hävittäminen	9
Kompennass Handels GmbH:n takuu	10
Huolto	11
Maahantuoja	11
Alkuperäisen vastaavuusvakuutuksen käännös	12

NAUHAHIOMAKONE PBSD 600 A1

Johdanto

Onnittelut uuden laitteen hankinnasta. Olet valinnut laadukkaan tuotteen. Käyttöohje on osa tätä tuotetta. Se sisältää turvallisuutta, käyttöä ja hävittämistä koskevia tärkeitä ohjeita. Tutustu ennen tuotteen käyttöä kaikkiin käyttö- ja turvallisuusohjeisiin. Käytä tuotetta vain kuvatulla tavalla ja vain mainittuihin käyttötarkoituksiin. Kun luovutat tuotteen eteenpäin, liitä mukaan kaikki tuotetta koskevat asiakirjat.

Tarkoituksenmukainen käyttö

Nauhahiomakone on tarkoitettu – hiomapaperista riippuen – puun, muovin, metallin ja kitin sekä lakattujen pintojen kuivahiontaan. Laitetta saa käyttää vain kuivahiontaan. Huomioi, että eri materiaalien työstössä tarvitaan karkeudeltaan erilaisia hiomapapereita, ja että kierrosnopeus on sovitettava kulloisellekin materiaalille sopivaksi. Laitetta ei ole tarkoitettu kaupalliseen käyttöön. Hiomakoneen muunnelman käyttö tai muutosten tekeminen koneeseen on määräysten vastaista ja siihen liittyy huomattava tapaturmavaara. Valmistaja ei ota mitään vastuuta määräystenvastaisesta käytöstä aiheutuneista vahingoista.



Laitteen osat

- 1** Virtakytkin
- 2** Lisäkahva (kuminen tartuntapinta)
- 3** Etusuoja
- 4** Hiomanauhan kiristysvipu
- 5** Nauhan pyörimisnopeuden säätöpyörä
- 6** Käsikahva (kuminen tartuntapinta)
- 7** Käsikahvan säätöruuvi
- 8** Ruuvipuristimille tarkoitetut reiät
- 9** Liitäntä pölynkeruulaatikon
- 10** Virtakytkimen lukitusnappi
- 11** Pölynkeruulaatikko
- 12** Nauhan kulkusuunnan säätöruuvi
- 13** Hiomanauha
- 14** Ruuvipuristimet
- 15** Supistuskappale
- 16** Pölynpoistosovitin

Toimitussisältö

- 1 nauhahiomakone PBSD 600 A1
- 1 hiomanauha pululle (raekoko 80)
- 1 pölynkeruulaatikko
- 1 pölynpoistoadapteri ja supistuskappale (ulkopuolista pölynpoistoa varten)
- 2 ruuvipuristinta
- 1 käyttöohje

Tekniset tiedot

Nimellisjännite:	230 V ~ 50 Hz (vaihtovirta)
Nimellisteho:	600 W
Nauhan nopeus tyhjäkäynnillä:	170–250 m / min
Nimelliskierrosnopeus tyhjäkäynnillä:	 n ₀ 360–560 min ⁻¹
Hiomanauha:	75 x 457 mm
Suojausluokka:	II /  (Kaksoiseristys)

Melupäästö:

Meluarvot on mitattu standardin EN ISO 60745 mukaan. Sähkötyökalun tyypillinen A-painotettu melutaso:

Äänenpainetaso:	$L_{pA} = 91$ dB (A)
Epävarmuus:	$K_{pA} = 3$ dB
Äänitehotaso:	$L_{WA} = 102$ dB (A)
Epävarmuus:	$K_{WA} = 3$ dB

Käytä kuulosuojaimia!

Tärinäarvo yhteensä:

Tärinäallistuksen kokonaisarvot (kolmen suunnan vektorisumma) laskettuna standardin EN 60745 mukaisesti:

Hiominen hiomalautasella: $a_h = 4,2$ m/s²

Epävarmuus $K = 1,5$ m/s²

OHJE

- ▶ Näissä ohjeissa ilmoitettu värinäälustus on mitattu standardissa EN 60745 normitetulla mittausmenetelmällä ja sitä voidaan käyttää laitevertailuun. Ilmoitettua värinäälustusarvoa voidaan käyttää myös alistuksen suuntaa antavaan arviointiin. Värinäälustus muuttuu sähkötyökalun käytön mukaan ja saattaa joissain tapauksissa ylittää tässä ohjeessa mainitun arvon. Värinäälitusta saatetaan aliarvioida, jos sähkötyökalua käytetään säännöllisesti tällaisella tavalla.

⚠ VAROITUS!

- ▶ Pyri pitämään värinän aiheuttama kuormitus mahdollisimman pienenä. Värinäälitusta vähentävät esimerkiksi käsineiden käyttö työkalua käytettäessä ja työajan rajoittaminen. Tällöin on otettava huomioon koko käyttöaika (myös ajat, joina sähkötyökalu on sammutettuna ja joina se on päällä, mutta käy ilman kuormitusta).



Sähkötyökaluja koskevia yleisiä turvallisuusohjeita



⚠ VAROITUS!

- ▶ **Lue kaikki turvallisuusohjeet ja muut ohjeet.** Turvallisuusohjeiden ja muiden ohjeiden laiminlyönti voi aiheuttaa sähköiskun, tulipalon ja/tai vakavia loukkaantumisia.

Säilytä kaikki turvallisuusohjeet ja muut ohjeet myöhempää käyttöä varten.

Turvallisuusohjeissa käytetty käsite "sähkötyökalu" koskee sekä verkkokäyttöisiä sähkötyökaluja (varustettu virtajohtolla) että akkukäyttöisiä sähkötyökaluja (ilman virtajohtoa).

1. Työpaikan turvallisuus

- Pidä työskentelyalue puhtaana ja huolehdi hyvästä valaistuksesta. Epäjärjestys ja valaise-mattomat työskentelyalueet saattavat johtaa onnettomuuksiin.
- Älä käytä sähkötyökalua räjähdysalttiissa ympäristöissä, joissa on helposti syttyviä nesteitä, kaasuja tai pölyä. Sähkötyökaluilla työskenneltäessä syntyy kipinäohtia, joka voi sytyttää pölyn tai höyryt.
- Pidä lapset ja muut henkilöt poissa sähkötyökalun lähetyviltä työskentelyn aikana. Voit helposti menettää laitteen hallinnan, jos tarkkaavaisuutesi häiriintyy.

2. Sähköturvallisuus

- Sähkötyökalun pistokkeen on sovittava pistorasiaan. Pistoketta ei saa muuttaa millään tavalla. Älä käytä adapteripistokkeita suojamaadoitettujen sähkötyökalujen kanssa. Muuttamaton pistoke ja sopivat pistorasiat vähentävät sähköiskun vaaraa.
- Vältä kehocontactia maadoitettujen pintojen, kuten putkien, lämpöpattereiden, liesien ja jääkaappien kanssa. Sähköiskun vaara on tavallista suurempi, jos kehosi on maadoitettu.

- c) Suojaa sähkötyökaluja sateelta ja kosteudelta. Veden pääsy sähkölaitteeseen lisää sähköiskun vaaraa.
- d) Älä käytä virtajohtoa väärin sähkötyökalun kantamiseen tai ripustamiseen, äläkä irrota pistoketta pistorasiasta vetämällä virtajohdosta. Pidä johto loitolla kuumuudesta, öljystä, terävistä reunoista tai laitteen liikkuvista osista. Vaurioitunut tai kietoutunut virtajohto lisää sähköiskun vaaraa.
- e) Jos työskentelet sähkötyökalulla ulkona, käytä ainoastaan jatkojohtoja, joiden käyttö on sallittu myös ulkona. Ulkokäyttöön soveltuvan jatkojohdon käyttö pienentää sähköiskun vaaraa.
- f) Jos sähkötyökalun käyttöä kosteassa ympäristössä ei voida välttää, on käytettävä vikavirtakytkintä. Vikavirtakytkimen käyttö pienentää sähköiskun vaaraa.
- d) Poista kaikki säätötyökalut ja/tai ruuviavaimet ennen sähkötyökalun käynnistämistä. Laitteen pyöriässä osassa oleva työkalu tai avain voi aiheuttaa loukkaantumisia.
- e) Vältä työskentelyä epätavallisessa asennossa. Huolehdi tukevasta asennosta ja säilytä tasapaino koko ajan. Näin pystyt yllättävissä tilanteissa hallitsemaan sähkötyökalua paremmin.
- f) Käytä soveltuvaa vaatetusta. Älä käytä löysiä vaatteita tai koruja. Pidä hiukset, vaatetus ja käsineet poissa liikkuvien osien lähetyviltä. Löysä vaatetus, korut tai pitkät hiukset voivat jäädä kiinni liikkuviin osiin.
- g) Jos käytät pölynpoisto- ja pölynkeruulaitteita, varmista, että ne on liitetty laitteeseen ja että niitä käytetään oikein. Pölynpoistolaitteen käyttäminen voi vähentää pölyn aiheuttamia vaaroja.

3. Henkilöiden turvallisuus

- a) Ole aina tarkkaavainen, keskity siihen, mitä olet tekemässä, ja toimi harkiten työskennellessäsi sähkötyökalun kanssa. Älä käytä sähkötyökalua, jos olet väsynyt tai huumausaineiden, alkoholin tai lääkeaineiden vaikutuksen alaisena. Pienikin tarkkaavaisuuden herpaantuminen voi sähkötyökalua käytettäessä aiheuttaa vakavia loukkaantumisia.
- b) Käytä henkilökohtaista suojavarustusta ja aina suojalaseja. Henkilökohtaisten turvavarusteiden, kuten pölyltä suojaavan hengityssuojaimen, liukumattomien turvajalkineiden, suojakypärän tai kuulosuojainten, käyttö aina sähkötyökalun tyypin ja käytön mukaisesti vähentää loukkaantumisriskiä.
- c) Varo käynnistämistä sähkötyökalua vahingossa. Varmista, että sähkötyökalu on kytketty pois päältä, ennen kuin liität sen sähköverkkoon ja/tai kiinnität akun, otat sähkötyökalun käteen tai annat sen. Tapaturmat ovat mahdollisia, jos sormesi on laitetta kantaessasi virtakytkimellä, tai jos laite on jo kytketty päälle liittäessäsi sen sähköverkkoon.

4. Sähkötyökalun käyttö ja käsittely

- a) Älä ylikuormita laitetta. Käytä kulloiseenkin työhön soveltuvaa sähkötyökalua. Sopivalla sähkötyökalulla työskentely on tehokkaampaa ja turvallisempaa ohjeistetulla tehoalueella työskennellessä.
- b) Älä käytä sähkötyökalua, jonka kytkin on viallinen. Sähkötyökalu, jota ei voi enää kytkeä päälle tai pois päältä, on vaarallinen ja vaatii korjausta.
- c) Irrota pistoke pistorasiasta ja/tai poista akku, ennen kuin teet säätöjä laitteeseen, vaihdat lisävarusteita tai asetat laitteen sivuun. Tällä varotoimella estetään sähkötyökalun tahaton käynnistyminen.
- d) Säilytä käyttämättömät sähkötyökalut lasten ulottumattomissa. Älä anna laitetta sellaisten henkilöiden käyttöön, jotka eivät osaa käyttää laitetta tai eivät ole lukeneet näitä ohjeita. Sähkötyökalut ovat vaarallisia kokemattomien henkilöiden käsissä.

- e) Hoida sähkötyökaluja huolellisesti. Varmista, että liikkuvat osat toimivat moitteettomasti eivätkä juutu kiinni ja ettei mikään osa ole murtunut tai vahingoittunut niin, että sähkötyökalun toiminta häiriintyy. Korjauta vaurioituneet osat ennen laitteen käyttöä. Moni tapaturma johtuu huonosti huolletuista sähkötyökaluista.
- f) Pidä terät terävinä ja puhtaina. Huolella hoidetut ja leikkuureunoiltaan terävät leikkuuterät eivät juutu niin helposti kiinni, ja niiden käyttö on helpompaa.
- g) Käytä sähkötyökaluja, lisätarvikkeita, käyttötyökaluja jne. tässä annettujen ohjeiden mukaisesti. Huomioi tällöin työskentelyolosuhteet ja suoritettava tehtävä. Sähkötyökalujen käyttö muussa kuin niille tarkoitetussa käyttötarkoituksessa voi aiheuttaa vaaratilanteita.

5. Huolto

- a) Anna sähkötyökalu vain pätevän ammattihenkilöstön korjattavaksi ja ainoastaan alkuperäisvaraosia käyttäen. Näin voidaan taata sähkötyökalun turvallinen toiminta myös korjauksen jälkeen.

Laitekohtaisia turvallisuusohjeita hiomakoneille

- Tartu laitteeseen eristetyistä kahvapinnoista, sillä hiomanauha 13 voi osua laitteen omaan virtajohtoon. Jännitteellisen johdon vaurioittaminen voi johtaa jännitteen laitteen metalliosiin ja aiheuttaa sähköiskun.

VAROITUS!

- Lyijypitoisen maalin, joidenkin puulaatujen, mineraalien ja metallin kaltaisten materiaalien pölyt saattavat olla terveydelle haitallisia.
- Tällaisten pölyjen koskettaminen tai hengittäminen voi olla vaaraksi käyttäjän tai lähellä olevien henkilöiden terveydelle.
- Käytä suojalaseja ja pölysuojanaamaria!

Käyttöönotto

Hiomanauhan kiristäminen/vaihtaminen

VAROITUS! LOUKKAANTUMISVAARA

- Irrota pistoke pistorasiasta aina ennen nauhiomakoneelle suoritettavia töitä.
1. Avaa hiomanauhan kiristys kääntämällä kiristysvipu 4 kokonaan ulos. Hiomanauha 13 on irrotettavissa.
 2. Aseta nyt uusi hiomanauha 13 paikoilleen tai vaihda hiomanauha, jos haluat työstää toista materiaalia tai eri karkeudella.
TÄRKEÄÄ: Hiomanauhan 13 sisäpuolella ja laitteen rungossa olevien nuolten on osoitettava samaan suuntaan.
 3. Paina kiristysvipu 4 takaisin alkuasentoonsa.

Säädä hiomanauhaa 13 manuaalisesti:

Jos hiomanauha ei käynnistämisen jälkeen kulje keskellä, säädä nauhan kulkua tarvittaessa manuaalisesti.

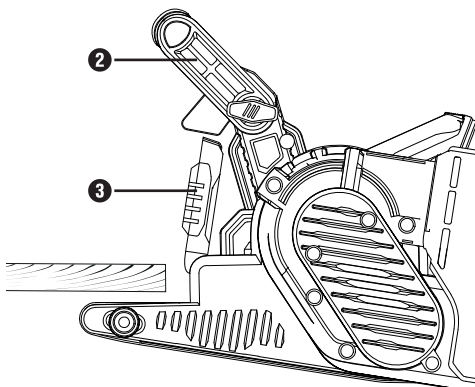
- ◆ Pyöritä etummaisen rullan säätöruuvia 12, kunnes hiomanauha 13 kulkee keskellä.
TÄRKEÄÄ: Pidä ehdottomasti huoli siitä, ettei hiomanauha 13 hio laitteen runkoa. Tarkista nauhan kulku säännöllisesti ja säädä sitä tarvittaessa säätöruuvilla 12.

Lisäkahvan säätäminen

- Voit säätää lisäkahvan 2 useampaan eri asentoon.
- ◆ Irrota lisäkahvan 2 säätämistä varten ruuvi 7.
 - ◆ Säädä lisäkahva 2 haluttuun asentoon.
 - ◆ Kiristä ruuvi 7 jälleen.

Etusuojan nostaminen ylös

Etusuoja **3** voidaan nostaa ylös, kun hiotaan vaikeapääsyisissä paikoissa (ks. kuva).



⚠ VAROITUS!

► Etusuoja **3** on mahdollista nostaa ylös vain, jos myös lisäkahva **2** on nostettu ylös (ks. kohta "Lisäkahvan säätäminen").

◆ Nosta etusuoja **3** ylös.

Pölynpoiston liittäminen/irrottaminen

⚠ VAROITUS! RÄJÄHDYSVAARA!

■ Kun työstetään materiaaleja, joissa syntyy räjähdysaltista pölyä/höyryjä, on käytettävä erityisesti tarkoitukseen sopivaa pölynpoistolaitetta. KIPINÖISTÄ AIHEUTUVA PALOVAARA! Älä käytä pölynpoistolaitetta (pölynkeruulaatikko **11** tai pölynimuri), kun hiot metalleja.

■ Asbestipitoisen materiaalin työstäminen on kielletty. Asbestia pidetään syöpää aiheuttavana aineena.

⚠ VAROITUS! PALOVAARA!

■ Työskennellessä sähkölaitteilla, joissa on pölynkeruulaatikko tai jotka voidaan yhdistää pölynpoistoliittännällä pölynimuriin, on olemassa palovaara! Epäsuotuisissa olosuhteissa, kuten kipinöiden lentäessä metalia tai puussa olevia metallijäämiä hiottaessa, laitteen pölynkeruulaatikko (tai pölynimurin pölypussissa) oleva puupöly voi syttyä palamaan itsestään. Näin voi käydä etenkin silloin, kun puupölyyn on sekoittunut lakanjäämiä tai muita kemiallisia aineita, ja hiottava kappale on pitkän työskentelyn jälkeen kuuma. Vältä siksi ehdottomasti hiottavan kappaleen ja laitteen ylikuumenemista ja tyhjennä laitteen pölynkeruulaatikko tai pölynimurin pölypussi aina ennen työskentelytaukoja.

- Huolehdi hyvästä tuuletuksesta työpaikalla.
- Noudata maassasi voimassa olevia, työstettävää materiaalia koskevia ohjeita.



■ Käytä pölyltä suojaavaa hengityssuojaa.

Pölynkeruulaatikon **11** kiinnittäminen:

◆ Työnnä pölynkeruulaatikko **11** yläkautta pölynkeruulaatikon liitäntään **9**.

Pölynkeruulaatikon irrottaminen/poistaminen:

◆ Irrota pölynkeruulaatikko **11** vetämällä sitä ylöspäin.

Pölynpoistosovitin ja supistuskappale ulkoisen pölynpoiston liittämistä varten:

- ◆ Työnnä pölynpoistosovitin **16** liitäntään **9**.
- ◆ Työnnä supistuskappale **15** ulkoisen pölynpoiston liittämistä varten pölynpoistosovittimeen **16**.
- ◆ Työnnä sallitun pölynpoistolaitteen (esim. teollisuusimuri) letku ulkoisen pölynpoistolaitteen supistuskappaleeseen **15**.

Pölynpoistosovittimen ja ulkoisen pölynpoiston liittämiseen tarvittavan supistuskappaleen irrottaminen:

- ◆ Irrota pölynpoistolaitteen letku.
- ◆ Irrota ulkoiseen pölynpoistoon tarvittava supistuskappale 15.
- ◆ Irrota pölynpoistosovitin 16 liitännästä 9 vetämällä sitä ylöspäin.

Työskentelyohjeet

Pieni hiontapaine riittää:

- Työstä pienellä hiontapaineella. Nauhahioma-koneen oma paino riittää hyvän hiomajäljen saamiseen. Näin työskentelemällä ehkäiset lisäksi hiomanauhan 13 kulumista ja saat hiottavasta pinnasta sileämmän.

Hiontateho ja hiotto pinta:

- Hiontateho ja hiotun pinnan laatu riippuvat hiomanauhan nopeudesta ja hiomapaperin karkeudesta 13 (ks. kohta "Kierrosluvun ja hiomanauhan valinta").

Hiominen:

- Aseta käynnistetty laite työstettävälle kappaleelle ja työskentele kohtalaisella syötöllä. Hio aina samansuuntaisesti ja niin, että hiontalinjat menevät hieman lomittain. Hio vain syiden suuntaisesti välttääksesi häiritsevät, poikittaiset hiontajäljet. Nosta laite työstön jälkeen työkappaleelta ja sammuta laite vasta sen jälkeen.

OHJE

- Pidä työstön aikana aina molemmin käsin kiinni laitteesta.

Käyttö

Päällekytkentä ja sammuttaminen

Voit valita nauhahioma-koneen lyhytaikaisen käytön ja kestopäätön välillä.

Lyhytaikaisen käytön käynnistäminen:

- ◆ Paina virtakytkintä 1.

Lyhytaikaisen käytön sammuttaminen:

- ◆ Vapauta virtakytkin 1.

Kestokäytön kytkeminen päälle:

- ◆ Paina virtakytkintä 1, pidä sitä painettuna ja paina lukitusnappia 10.

Kestokäytön kytkeminen pois päältä:

- ◆ Paina virtakytkintä 1 ja vapauta se jälleen.

Pölynkeruulaatikon poistaminen

Pölynkeruulaatikko 11 on koneella työskenneltäessä tyhjennettävä kymmenen minuutin välein.

- ◆ Vedä pölynkeruulaatikko 11 irti laitteesta (ks. kohta "Pölynpoiston liittäminen/irrottaminen").
- ◆ Tyhjennä pölynkeruulaatikko 11 kopistamalla sitä roskakorin päällä.
- ◆ Kiinnitä sen jälkeen pölynkeruulaatikko 11 takaisin laitteeseen.

Kierrosluvun ja hiomanauhan valinta

Nauhan nopeuden säätöpyörällä **5** voit valita kierrosluvun myös laitteen käydessä. Ihanteellinen nauhan nopeus riippuu kulloinkin työstettävästä kappaleesta ja/tai materiaalista. Määritä kulloinkin parhaiten soveltuva kierrosluku kokeilemalla. Seuraavassa taulukossa on esitetty ohjeelliset arvot, jotka helpottavat sopivan nopeuden löytämistä.

Työstettävä materiaali / työvaihe	Pehmeä puu
Karkeahionta (raekoko)	60
Viimeistelyhionta (raekoko)	240
Kierrosluvun esivalinta	suuri (5-6)

Työstettävä materiaali / työvaihe	Kova puu
Karkeahionta (raekoko)	60
Viimeistelyhionta (raekoko)	180
Kierrosluvun esivalinta	suuri (5-6)

Työstettävä materiaali / työvaihe	Lastulevyt
Karkeahionta (raekoko)	60
Viimeistelyhionta (raekoko)	150
Kierrosluvun esivalinta	suuri (5-6)

Työstettävä materiaali / työvaihe	Maalin/lakan poistaminen
Karkeahionta (raekoko)	60
Viimeistelyhionta (raekoko)	--
Kierrosluvun esivalinta	suuri (5-6)

Työstettävä materiaali / työvaihe	Lakan hiominen
Karkeahionta (raekoko)	150
Viimeistelyhionta (raekoko)	320
Kierrosluvun esivalinta	pieni (1-2)

Työstettävä materiaali / työvaihe	Ruosteenpoisto teräksestä
Karkeahionta (raekoko)	40
Viimeistelyhionta (raekoko)	120
Kierrosluvun esivalinta	keskinkertainen/suuri (3-4)

Työstettävä materiaali / työvaihe	Muovit
Karkeahionta (raekoko)	120
Viimeistelyhionta (raekoko)	240
Kierrosluvun esivalinta	matala/keskinkertainen (2-3)

Työstettävä materiaali / työvaihe	Ei-rautametallit (esim. alumiini)
Karkeahionta (raekoko)	80
Viimeistelyhionta (raekoko)	150
Kierrosluvun esivalinta	keskinkertainen/suuri (3-4)

Työskentely kiinteässä paikassa

- ◆ Säädä lisäkahva **2** vaaka-asentoon.
- ◆ Käännä sähkötyökalu kuvassa A osoitetulla tavalla ja aseta se vakaalle työstöalustalle.
- ◆ Aseta kaksi puristinta **14** niille tarkoitettuihin reikiin **8** ja kiinnitä sähkötyökalu tukevasti.

Vinkkejä ja ohjeita

- Älä koskaan työstä samalla hiomanauhalla 13 puuta ja metalia.
- Kuluneet ja repeytyneet hiomanauhat voivat vaurioittaa työstettävää kappaletta. Vaihda siksi hiomanauha ajoissa uuteen.
- Säilytä hiomanauhat riippuvassa asennossa, sillä esim. taittuessaan ne eivät ole enää käyttökelpoisia.

Huolto ja puhdistus



VAROITUS! LOUKKAANTUMIS-VAARA! Sammuta laite ennen kaikkia laitteelle suoritettavia huoltotoimia ja irrota pistoke pistorasiasta.

Nauhahiomakone ei vaadi huoltoa.

- Puhdista laite heti työskentelyn lopettamisen jälkeen.
- Käytä laitteen puhdistamiseen kuivaa liinaa. Älä missään tapauksessa käytä puhdistamiseen bensiiniä, liuotinaaineita tai muovia vahingoittavia puhdistusaineita.

Tyhjennä/puhdista pölynkeruulaatikko 11:

- ◆ Vedä pölynkeruulaatikko 11 irti laitteesta.
- ◆ Tyhjennä pölynkeruulaatikko 11 kopistamalla täysin tyhjäksi ja työnnä sen jälkeen pölynkeruulaatikko 11 takaisin kiinni laitteeseen.
- ◆ Pidä ilmastointiaukot aina vapaina.
- ◆ Poista kiinni tarttunut hiomapöly siveltimellä.

Hävittäminen



Pakkaus koostuu ympäristöystävällisistä materiaaleista, jotka voidaan toimittaa paikallisiin keräyspisteisiin.



Älä hävitä sähkötyökaluja kotitalousjätteen seassa!

Eurooppalaisen direktiivin 2012/19/EU mukaan käytöstä poistettavat sähkölaitteet on vietävä niille tarkoitettuun erilliseen keräyspisteeseen, josta ne voidaan toimittaa ympäristöystävälliseen kierrätykseen.

Elinkaarensa loppuun tulleen laitteen kierrätyksestä ja hävittämisestä saat tietoja kunnan jätehuollosta vastaavalta viranomaiselta.

Kompernass Handels GmbH:n takuu

Hyvä asiakas,

Laitteen takuu on 3 vuotta ostopäivästä. Jos havaitset tuotteessa puutteita, sinulla on oikeus vaatia tuotteen myyjältä lakisääteistä korvausta. Seuraava takuu ei rajoita lakisääteisiä oikeuksiasi ostajana.

Takuuehdot

Takuuaika lasketaan ostopäivämäärästä alkaen. Säilytä alkuperäinen ostokuitti hyvässä tallessa. Tarvitset ostokuittia todisteeksi ostosta.

Jos tässä tuotteessa ilmenee kolmen vuoden sisällä ostopäivästä materiaali- tai valmistusvirheitä, harkintamme mukaan joko korjaamme tai korvaamme tuotteen sinulle veloituksetta. Tämä takuu edellyttää, että viallinen laite toimitetaan meille yhdessä ostokuitin kanssa kolmen vuoden määräajan sisällä. Lisäksi mukaan on liitettävä lyhyt kuvaus viasta ja sen ilmenemisajankohdasta.

Jos takuu kattaa vian, saat joko tuotteen korjattuna takaisin tai uuden tuotteen. Takuuaika ei ala uudelleen tuotteen korjaamisen tai vaihdon jälkeen.

Takuuaika ja lakisääteinen virhevastuu

Takuukorjaus ei pidennä takuuaikaa. Tämä koskee myös vaihdettuja ja korjattuja osia. Mahdollisesti jo oston yhteydessä havaittavista vaurioista ja puutteista on ilmoitettava heti, kun tuote on purettu pakkauksesta. Takuuajan päättymisen jälkeen suoritettavat korjaukset ovat maksullisia.

Takuun laajuus

Laite on valmistettu tiukkojen laatuvaatimusten mukaan huolella ja tarkastettu perusteellisesti ennen toimitusta.

Takuu koskee materiaali- tai valmistusvirheitä. Tämä takuu ei kata tuotteen osia, jotka allistuvat normaallille kulumiselle ja joita siksi voidaan pitää kuluvina osina, tai helposti rikki meneviä osia, kuten kytkimiä, akkuja, leivontavaukia tai lasista valmistettuja osia.

Tämä takuu raukeaa, jos tuote on vaurioitunut, tai sitä ei ole käytetty tai huollettu asianmukaisesti. Tuotteen asianmukainen käyttö edellyttää kaikkien käyttöohjeessa esitettyjen ohjeiden tarkkaa noudattamista. Käyttäjän on ehdottomasti vältettävä käyttötarkoituksia ja toimintaa, joita käyttöohjeessa kehoitetaan välttämään ja joista siinä varoitetaan.

Tuote on tarkoitettu ainoastaan yksityiskäyttöön, ei kaupallisiin tarkoituksiin. Laitteen vääranlainen tai asiaton käsittely, väkivallan käyttö ja muut kuin valtuutetun huoltopisteen suorittamat korjaukset aiheuttavat takuun raukeamisen.

Toimiminen takuutapauksessa

Jotta asiati voitaisiin käsitellä nopeasti, noudata seuraavia ohjeita:

- Pidä kaikkia kyselyitä varten kassakuitti ja artikkelinumero (esim. IAN 12345) tallessa todisteena ostosta.
- Artikkelinumeron löydät tyyppikilvestä (kaiverrus), käyttöohjeen etusivulta (alhaalla vasemmalla) tai laitteen taka- tai alapuolella olevasta tarrasta.
- Mikäli laitteessa ilmenee toimintahäiriöitä tai muita puutteita, ota ensin yhteyttä alla mainittuun huolto-osastoon **puhelimitse** tai **sähköpostitse**.
- Voit lähettää viallisena pitämäsi tuotteen yhdessä ostokuitin kanssa maksutta sinulle ilmoitettuun huolto-osoitteeseen. Liitä mukaan selvitys viasta ja siitä, milloin se on ilmennyt.



Osoitteessa www.lidl-service.com voit ladata tämän ja monia muita käsikirjoja, tuotevideoita ja ohjelmia.

Huolto

VAROITUS!

- Laitteen huollossa tulee käyttää vain alkuperäisvaraosia. Toimita laite huoltopisteeseen tai alan korjaamoon huollettavaksi. Näin varmistetaan, että laite säilyy turvallisena.

VAROITUS!

- Anna pistokkeen tai virtajohdon vaihtaminen aina laitteen valmistajan tai valtuutetun huoltopalvelun tehtäväksi. Näin varmistetaan, että laite säilyy turvallisena.

OHJE

- Varaosat (esim. hiiliharjat, kytkimet, pölynkeruulaatikko) ovat tilattavissa asiakaspalvelumme kautta.

Huolto Suomi

Tel.: 010309 3582

E-Mail: kompernass@lidl.fi

IAN 285794

Maahantuoja

Huomaa, että seuraava osoite ei ole huolto-osoite. Ota ensin yhteyttä mainittuun huoltopisteeseen.

KOMPERNASS HANDELS GMBH

BURGSTRASSE 21

DE-44867 BOCHUM

SAKSA

www.kompernass.com

Alkuperäisen vastaavuusvakuutuksen käänös

Me, KOMPERNASS HANDELS GMBH, dokumentoinnista vastaava: Semi Uguzlu, BURGSTR. 21, FI - 44867 BOCHUM, Saksa, vakuutamme täten, että tämä tuote vastaa seuraavia standardeja, ohjeellisia asiakirjoja ja EY:n direktiivejä:

Konedirektiivi
(2006 / 42 / EC)

Sähkömagneettinen yhteensopivuus
(2014 / 30 / EU)

RoHS-direktiivi
(2011 / 65 / EU)*

*Tämän vaatimustenmukaisuusvakuutuksen laatimisesta vastaa yksinomaan valmistaja. Yllä kuvattu vakuutuksen kohde täyttää Euroopan parlamentin ja neuvoston 8. kesäkuuta 2011 antaman direktiivin 2011/65/EU määräykset tiettyjen vaarallisten aineiden käytön rajoittamisesta sähkö- ja elektroniikkalaitteissa.

Sovelletut yhdenmukaistetut standardit:

EN 60745-1:2009/A11:2010

EN 60745-2-4:2009/A11:2011

EN 55014-1:2006/A2:2011

EN 55014-2:2015

EN 61000-3-2:2014

EN 61000-3-3:2013

Koneen tyyppinimike:

Nauhahiomakone PBSD 600 A1

Valmistusvuosi: 03-2017

Sarjanumero: IAN 285794

Bochum, 13.3.2017



Semi Uguzlu

- Laatujohtaja -

Pidätämme oikeuden laitekehityksestä aiheutuviin teknisiin muutoksiin.

Innehållsförteckning

Inledning	14
Föreskriven användning	14
Avbildade komponenter	14
Leveransens innehåll	14
Tekniska data	14
Allmän säkerhetsinformation för elverktyg	15
1. Säkerhet på arbetsplatsen	15
2. Elsäkerhet	15
3. Personssäkerhet	16
4. Användning och hantering av elverktyget	16
5. Service	17
Produktspecifik säkerhetsinformation för slipar	17
Ta produkten i bruk	17
Sätta in/Byta slipband	17
Ställa in extrahandtag	17
Fälla upp frontskydd	18
Sätta på/Ta av dammsug	18
Arbetsinstruktion	19
Användning	19
Sätta på och stänga av	19
Tömma dammboxen	19
Välja varvtal och slipband	20
Arbeta stationärt	20
Tips och knep	21
Underhåll och rengöring	21
Kassering	21
Garanti från Kompernass Handels GmbH	22
Service	23
Importör	23
Översättning av originalversionen av försäkran om överensstämmelse ..	24

BANDSLIP PBSD 600 A1

Inledning

Grattis till din nyinköpta produkt. Du har valt en produkt med hög kvalitet. Bruksanvisningen ingår som en del av leveransen. Den innehåller viktig information om säkerhet, användning och återvinning. Läs noga igenom alla användar- och säkerhetsanvisningar innan du börjar använda produkten. Använd endast produkten enligt beskrivningarna och i de syften som anges här. Lämna över all dokumentation tillsammans med produkten om du överlåter den till någon annan person.

Föreskriven användning

Bandslipen ska användas för att slipa torra ytor av trä, plast, metall samt spacklade och lackade ytor, beroende på vilket slippapper som används. Produkten får endast användas för torrslipning. Observera att olika material måste bearbetas med slippapper med olika korstorlek och att varvtalet ibland måste anpassas till materialet. Den här produkten är inte avsedd för yrkesmässigt bruk. Alla övriga användningssätt eller förändringar på maskinen strider mot föreskrifterna och innebär avsevärda olycksrisker. Tillverkaren ansvarar inte för skador som uppstår på grund av felaktig användning.


Avbildade komponenter

- 1 På/AV-knapp
- 2 Extrahandtag (med gummerad greppyta)
- 3 Frontskydd
- 4 Spännspak för slipband
- 5 Inställningsratt för bandhastighet
- 6 Handtag (med gummerad yta)
- 7 Skruv för att justera handtaget
- 8 Öppningar för skruvting
- 9 Anslutning för dammbox
- 10 Låsknapp till På/AV-knapp
- 11 Dammbox
- 12 Justerskriv för bandrotation
- 13 Slipband
- 14 Skruvting
- 15 Reducerstycke
- 16 Utsugsadapter

Leveransens innehåll

- 1 bandslip PBSD 600 A1
- 1 slipband för trä (korstorlek 80)
- 1 dammbox
- 1 utsugsadapter och reducerstycke (för externt dammutsug)
- 2 skruvtingar
- 1 bruksanvisning

Tekniska data

Nominell spänning:	230 V ~ 50 Hz (växelström)
Nominell strömförbrukning:	600 W
Bandhastighet vid tomgång:	170-250 m/min
Nominell tomgångsvarvtal:	 n_0 360-560 min ⁻¹
Slipband:	75 x 457 mm
Skyddsklass:	II/□ (dubbel isolering)

Bulleremissionsvärde:

Mätvärde för bullernivå har beräknats enligt EN 60745. Den A-viktade bullernivå som uppmätts för elverktyget uppgår i typiska fall till:

Ljudtrycksnivå:	$L_{pA} = 91$ dB (A)
Osäkerhetsfaktor:	$K_{pA} = 3$ dB
Ljudeffektnivå:	$L_{WA} = 102$ dB (A)
Osäkerhetsfaktor:	$K_{WA} = 3$ dB

Använd hörselskydd!

Vibrationsvärde totalt:

Vibrationsvärden totalt (vektorsumma i tre riktningar) uträknat enligt EN 60745:

Slipning med sliptallrik: $a_h = 4,2$ m/s²

Osäkerhetsfaktor $K = 1,5$ m/s²

OBSERVERA

- ▶ I denna anvisning har den angivna vibrationsnivån mätts med standardmätning enligt EN 60745 och kan användas vid en produktjämförelse. Det vibrationsvärde som anges kan även användas för att inledningsvis uppskatta exponeringen. Vibrationsnivån förändras beroende på hur elverktøget används och kan i vissa fall ligga över det värde som anges i den här instruktionen. Vibrationsexponeringen kan komma att underskattas om elverktøget regelbundet används på vissa sätt.

⚠ VARNING!

- ▶ Försök att hålla belastning av vibrationer på en så låg nivå som möjligt. Exempel på åtgärder för att minska belastningen av vibrationer är att använda skyddshandskar när man arbetar med verktyget samt att begränsa arbetstiden. Alla delar av driftcykeln ska räknas in (exempelvis den tid då elverktøget är avstängt och den tid då det visserligen är påslaget men inte belastas).



Allmän säkerhetsinformation för elverktøg



⚠ VARNING!

- ▶ Läs igenom all säkerhetsinformation och alla anvisningar. Om säkerhetsanvisningar och instruktioner inte följs kan resultatet bli elchock, brand och/eller svåra personskador.

Spara all säkerhetsinformation och alla anvisningar för framtida bruk.

Begreppet "elverktøg" som används i säkerhetsinformationen syftar på elverktøg med strömkabel och batteridrivna elverktøg (utan kabel).

1. Säkerhet på arbetsplatsen

- Håll alltid arbetsplatsen ren och sörj för god belysning. Oordning och dålig belysning på arbetsplatsen kan leda till olyckor.
- Använd inte elverktøget där det finns risk för explosion eller där det finns brännbara vätskor, gaser eller damm. Elverktøg ger upphov till gnistor som kan antända damm eller ångor.
- Håll barn och andra personer på avstånd när du arbetar med elverktøg. Om du förlorar uppmärksamheten kan du också förlora kontrollen över verktyget.

2. Elsäkerhet

- Elverktøgets anslutningskontakt måste passa precis i uttaget. Kontakten får inte förändras på något sätt.
Använd inte adapterkontakter tillsammans med skyddsjordade elverktøg. Intakta kontakter som passar precis i uttaget minskar risken för elchocker.
- Undvik kroppskontakt med jordade ytor, t.ex. rör, värmeelement, spisar och kylskåp. Risken för elchocker ökar om din kropp är jordad.

- c) Håll elverktyg på avstånd från regn och fukt. Om det tränger in vatten i ett elverktyg ökar risken för elchocker.
- d) Använd inte kabeln till något den inte är avsedd för, bär eller häng inte produkten i kabeln och dra inte i kabeln när du ska dra ut kontakten ur uttaget. Håll kabeln på avstånd från hetta, olja, vassa kanter och rörliga delar. Skadade och trassliga kablar och kontakter ökar risken för elchocker.
- e) Om du arbetar utomhus med ett elverktyg får du endast använda en förlängningskabel som är godkänd för utomhusbruk. Risken för elchocker minskar när man använder en förlängningskabel som är godkänd för utomhusbruk.
- f) Om du måste arbeta med elverktyget i fuktig miljö ska du använda en jordfelsbrytare. Risken för elchocker minskar när man använder jordfelsbrytare.
- e) Undvik onormala kroppsställningar. Se till så att du står stadigt och inte kan tappa balansen. Då kan du lättare kontrollera elverktyget, särskilt i oväntade situationer.
- f) Använd lämpliga kläder. Använd inte vida klädesplagg eller smycken. Håll hår, klädesplagg och handskar på avstånd från rörliga delar. Löst sittande kläder, smycken eller långt hår kan fastna i rörliga delar.
- g) Om det går att montera dammsug och dammuppsamlingsanordningar ska du försäkra dig om att de är anslutna och används på rätt sätt. Genom att använda ett dammsug kan risker orsakade av damm minskas.

4. Användning och hantering av elverktyget

3. Personssäkerhet

- a) Var alltid uppmärksam på din arbetsuppgift och använd sunt förnuft när du arbetar med elverktyg. Använd aldrig ett elverktyg om du är trött eller om du är påverkad av alkohol, droger eller mediciner. Ett ögonblicks bristande uppmärksamhet när du använder elverktyget kan leda till allvarliga skador.
- b) Använd personlig skyddsutrustning och ta alltid på dig skyddsglasögon. Personlig skyddsutrustning som dammskyddsmask, halkfria skor, skyddshandskar, skyddshjälm eller hörselskydd, beroende på vilket arbete som utförs, minskar risken för skador.
- c) Undvik att starta produkten av misstag. Försäkra dig om att elverktyget är avstängt innan du ansluter det till strömförsörjningen och/eller batteriet, lyfter upp eller bär det. Om du håller fingret på PÅ/AV-knappen när du bär elverktyget eller om det redan är påkopplat när du ansluter det till ett eluttag kan det lätt hända en olycka.
- d) Ta bort inställningsverktyg och skruvnycklar innan du kopplar på elverktyget. Om ett verktyg befinner sig i en rörlig del kan det hända en olycka.
- a) Överbelasta inte elverktyget. Använd alltid rätt sorts elverktyg till det arbete som ska utföras. Med rätt verktyg arbetar du lättare och säkrare inom det angivna effektområdet.
- b) Använd inte elverktyg med trasiga brytare. Ett verktyg som inte längre går att sätta på och stänga av är farligt och måste repareras.
- c) Dra ut kontakten ur uttaget och/eller ta bort batteriet innan du gör några inställningar, byter delar eller sätter undan produkten. Det är en försiktighetsåtgärd för att förhindra att elverktyget sätts på av misstag.
- d) Förvara elverktyg utom räckhåll för barn. Låt inte personer som inte är insatta i hur produkten används eller som inte har läst igenom dessa anvisningar använda den. Elverktyg utgör en fara för oerfarna personer.
- e) Sköt om dina elverktyg noga. Kontrollera att rörliga delar fungerar som de ska och inte är fastklämda. Kontrollera även om delar gått av eller skadats så att det påverkar elverktygets funktion. Lämna in skadade delar för reparation innan du använder produkten igen. Många olyckor har sin orsak i dåligt underhållna elverktyg.
- f) Håll alltid skärande verktyg rena och vassa. Noggrant skötta verktyg med skarpa eggar kläms inte fast så lätt och är enklare att styra.

- g) Använd elverktyg, tillbehör, insatsverktyg m.m. enligt denna bruksanvisning. Ta hänsyn till arbetsförhållandena och det arbete som ska utföras. Om elverktyg används på andra sätt än de föreskrivna kan det uppstå farliga situationer.

5. Service

- a) Låt endast kvalificerade yrkesmän reparera eller byta ut delar på elverktyget. Endast originaldelar ska användas. Då kan du känna dig säker på att elverktyget är lika säkert att använda som tidigare.

Produktspecifik säkerhetsinformation för slipar

- Håll i produktens isolerade greppytter, slipbandet 13 kan komma i kontakt med produktens egen strömkabel när du arbetar. Om en spänningsförande ledning skadas kan det medföra att metalldelar på elverktyget blir strömförande och orsakar elchocker.

VARNING!

- Damm från t.ex. blyhaltig färg, vissa träslag och metall kan skada hälsan.
- Den som arbetar med verktyget och rör vid eller andas in hälsovådligt/giftigt damm eller personer som befinner sig i närheten riskerar sin hälsa.
- Använd skyddsglasögon och dammskyddsmask!

Ta produkten i bruk

Sätta in/Byta slipband

VARNING! RISK FÖR PERSONSKADOR

- Dra alltid ut kontakten innan du gör några arbeten på bandslipen.
1. Lossa spännanordningen till slipbandet genom att fälla ut spännsnaken 4 helt och hållet. Sedan kan slipbandet 13 tas ut.
 2. Sätt dit ett likadant, nytt slipband 13 eller byt till en annan sort för att slipa andra material eller byta korstorlek.
VIKTIGT: Pilarna på slipbandets 13 insida och på produktens hölje måste peka åt samma håll.
 3. För tillbaka spännsnaken 4 till utgångsläget.

Justera slipband 13 manuellt:

Om bandet inte roterar centrerat måste bandrotationen i vissa fall justeras manuellt.

- ◆ Skruva då på justerskruven 12 på den främre rullen tills slipbandet 13 löper centrerat igen.
VIKTIGT: Akta noga så att slipbandet 13 inte skaver mot höljet. Kontrollera med jämna mellanrum hur bandet löper och justera med justerskruven 12 om det behövs.

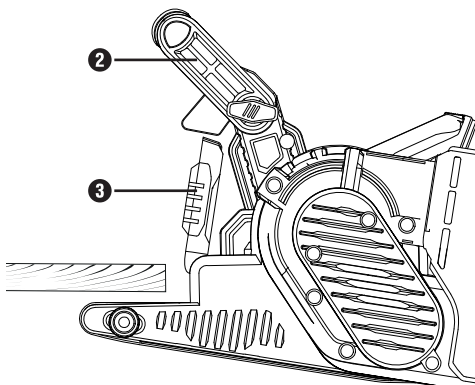
Ställa in extrahandtag

Extrahandtaget 2 kan ställas in i flera lägen.

- ◆ För att justera extrahandtaget 2 måste skruven 7 lossas.
- ◆ Vrid extrahandtaget 2 till önskad position.
- ◆ Dra åt skruven 7 igen.

Fälla upp frontskydd

För att kunna slipa på svåråtkomliga ställen kan frontskyddet ③ fällas upp (se bilden).



⚠ VARNING!

- ▶ Frontskyddet ③ kan bara fällas upp om också extrahandtaget ② är uppfällt (se *kapitel Ställa in extrahandtag*).

◆ Fäll upp frontskyddet ③.

Sätta på/Ta av dammsug

⚠ VARNING! EXPLOSIONSRISK!

- Om explosivt slipdamm blandas med luft måste en speciell dammsugningsanordning användas. **BRANDRISK PGA. KRINGFLYGANDE GNISTOR!** Använd inte dammsug när du slipar metall (dammbbox ⑪ eller dammsugare).
- Material som innehåller asbest får inte bearbetas. Asbestdamm kan orsaka cancer.

⚠ VARNING! BRANDRISK!

- När man arbetar med elverktyg som är utrustade med en dammbbox eller som kan kopplas till en dammsugare genom en dammsugningsanordning finns risk för att det börjar brinna! Vid ogynnsamma förhållanden, t ex om det flyger omkring gnistor när man slipar metall eller om det finns rester av metall i trä, kan trädammet i dammbboxen (eller dammsugarpåsen) självantändas. Det kan framför allt hända om det finns rester av lack eller andra kemikalier i trädammet och materialet är varmt för att man bearbetat det länge. Undvik därför att överhettas materialet och produkten och töm alltid dammbboxen eller dammsugarpåsen innan du gör en paus i arbetet.
- Sörj för god ventilation där du arbetar.
- Följ de bestämmelser som gäller i ditt land för de material som ska bearbetas.



■ Använd dammskyddsmask.

Sätta på dammbboxen ⑪:

- ◆ För på dammbboxen ⑪ upptrån över anslutningen ⑨.

Demontera/Ta av dammbboxen:

- ◆ Dra dammbboxen ⑪ uppåt tills den lossnar från anslutningen.

Ansluta utsugsadapter och reducerstycke för externt utsug:

- ◆ För på utsugsadaptern ⑩ över anslutningen ⑨.
- ◆ För in reducerstycket ⑮ till ett externt utsug i utsugsadaptern ⑩.
- ◆ För på slangen till ett godkänt dammsug (t ex en grovdammsugare) över reducerstycket ⑮ till det externa utsuget.

Ta av utsugsadaptorn och reducerstycket till det externa utsuget:

- ◆ Dra loss slangen till dammsuget.
- ◆ Dra av reducerstycket **15** till det externa utsuget.
- ◆ Dra utsugsadaptorn **16** uppåt och ta av den från anslutningen **9**.

Arbetsinstruktion

Det räcker att trycka lätt när man slipar:

- Arbeta med lågt sliptryck. Bandslipens egen vikt räcker för att få god slipeffekt. Om du arbetar på det här sättet slits inte heller slipbandet **13** ut så snabbt och den yta som slipas blir slätare.

Slipdjup och yta:

- Slipeffekten och slipykans kvalitet beror på slipbandets **13** hastighet och kornstorlek (se även avsnitt Välja varvtal och slipband).

Slipprocedur:

- Placera den påkopplade bandslipen på det som ska slipas och arbeta dig fram över ytan i lagom takt. Slipa parallellt och med överlappning. Slipa bara i fibrernas riktning för att undvika fula slispår som löper tvärs över dem. Lyft upp produkten från arbetsstycket när du arbetat färdigt och stäng sedan av den.

OBSERVERA

- ▶ Håll alltid produkten i ett fast grepp med båda händerna när du arbetar.

Användning

Sätta på och stänga av

Du kan välja mellan korttids- och kontinuerlig drift.

Koppla på korttidsdrift:

- ◆ Tryck på PÅ/AV-knappen **1**.

Koppla från korttidsdrift:

- ◆ Släpp PÅ/AV-knappen **1**.

Koppla på kontinuerlig drift:

- ◆ Håll PÅ/AV-knappen **1** intryckt och tryck samtidigt på låsknappen **10**.

Koppla från kontinuerlig drift:

- ◆ Tryck in PÅ/AV-knappen **1** och släpp den sedan.

Tömma dammboxen

Dammboxen **11** ska tömmas var tionde minut när man slipar.

- ◆ Dra loss dammboxen **11** (se kapitel Sätta på/ Ta av dammsug).
- ◆ Skaka ur dammboxen **11** över en sophink eller liknande för att tömma den.
- ◆ Sätt tillbaka dammboxen **11** på produkten.

Välja varvtal och slipband

Med inställningsratten för bandhastighet **5** kan du ställa in varvtalet även när produkten arbetar. Den optimala bandhastigheten beror på vilket arbetsstycke resp. material som ska slipas. Ta själv reda på vilket varvtal som passar bäst genom praktiska försök. I följande tabell finns icke bindande värden som ska hjälpa dig att välja rätt.

Material/Arbetsområde	Mjukt trä
Grovslipning (kornstorlek)	60
Finslipning (kornstorlek)	240
Inställning av varvtal	högt (5-6)

Material/Arbetsområde	Hårt trä
Grovslipning (kornstorlek)	60
Finslipning (kornstorlek)	180
Inställning av varvtal	högt (5-6)

Material/Arbetsområde	Spånplattor
Grovslipning (kornstorlek)	60
Finslipning (kornstorlek)	150
Inställning av varvtal	högt (5-6)

Material/Arbetsområde	Ta bort färg/lack
Grovslipning (kornstorlek)	60
Finslipning (kornstorlek)	--
Inställning av varvtal	högt (5-6)

Material/Arbetsområde	Slipa lack
Grovslipning (kornstorlek)	150
Finslipning (kornstorlek)	320
Inställning av varvtal	lågt (1-2)

Material/Arbetsområde	Slipa rost på stål
Grovslipning (kornstorlek)	40
Finslipning (kornstorlek)	120
Inställning av varvtal	medel/högt (3-4)

Material/Arbetsområde	Plast
Grovslipning (kornstorlek)	120
Finslipning (kornstorlek)	240
Inställning av varvtal	lågt/medel (2-3)

Material/Arbetsområde	Ickejärnmetall († ex aluminium)
Grovslipning (kornstorlek)	80
Finslipning (kornstorlek)	150
Inställning av varvtal	medel/högt (3-4)

Arbeta stationärt

- ◆ Placera extrahandtaget **2** i horisontellt läge.
- ◆ Vänd på elverket så som visas på bild A och lägg det på en stabil arbetsplatta.
- ◆ Sätt de två skruvtingarna **14** i de öppningar **8** som är avsedda för detta och spänn fast verktyget.

Tips och knep

- Bearbeta aldrig trä och metall med samma slipband 13.
- Slitna och spruckna slipband kan skada den yta som slipas. Byt därför slipband i god tid.
- Förvara bara slipband hängande, de blir oanvändbara om de bockas eller böjs.

Underhåll och rengöring



VARNING! RISK FÖR PERSONSKADOR! Stäng alltid av produkten och dra ut kontakten innan du gör några arbeten på den.

Bandslipen är underhållsfri.

- Rengör alltid produkten så snart du använt den färdigt.
- Använd en torr trasa för att rengöra produkten, absolut inte bensin, lösningsmedel eller rengöringsmedel som angriper plast.

Tömma/Rengöra dammboxen 11:

- ◆ Dra loss dammboxen 11 från produkten.
- ◆ Töm dammboxen 11 ordentligt genom att banka ur den och sätt sedan tillbaka dammboxen 11 på produkten.
- ◆ Se till så att ventilationsöppningarna aldrig blockeras.
- ◆ Ta bort slipdamm som fastnat med en pensel.

Kassering



Förpackningen består av miljövänligt material som kan lämnas till den lokala återvinningsstationen.



Kasta aldrig elverktyg i de vanliga hushållssoporna!

Enligt EU-direktiv 2012/19/EU måste uttjänta elverktyg tas isär och de olika delarna lämnas in separat till rätt typ av miljövänlig återvinning.

Fråga på din kommun eller stadsdelsförvaltning om möjligheterna att lämna uttjänta apparater till återvinning.

Garanti från Kompernass Handels GmbH

Kära kund

För den här produkten lämnar vi 3 års garanti från och med inköpsdatum. Om det skulle vara något fel på produkten finns en lagstadgad reklamationsrätt från återförsäljaren. Dina lagstadgade rättigheter begränsas inte av den garanti som beskrivs i följande avsnitt.

Garantivillkor

Garantitiden börjar vid inköpsdatum. Ta väl vara på originalkvittot. Kassakvittot är ditt köpbevis.

Om ett material- eller fabriktionsfel uppstår på produkten inom tre år från inköpsdatum kommer vi, beroende på vad vi anser lämpligast, att reparera eller byta ut den gratis. En förutsättning för att utnyttja garantin är att den defekta produkten och köpbeviset (kassakvittot) uppvisas inom den treåriga garantitiden tillsammans med en kort beskrivning av felet och när det uppstod.

Om felet täcks av vår garanti kommer du att få tillbaka en reparerad eller en ny produkt. Garantitiden börjar inte om från början för en reparerad eller ny produkt.

Garantitid och lagstadgad ersättningsrätt

Garantitiden förlängs inte för att man utnyttjat garantin. Det gäller även för utbytta och reparerade delar. Eventuella skador och brister som existerar redan vid köpet måste rapporteras så snart produkten packats upp. När garantitiden är slut måste man själv betala för eventuella reparationer.

Garantins omfattning

Produkten har tillverkats med omsorg enligt stränga kvalitetskriterier och testats noga före leveransen.

Garantin gäller bara för material- eller fabriktionsfel. Garantin täcker inte delar av produkten som utsätts för normalt slitage och därför betraktas som förslitningsdelar och inte heller skador på ömtåliga delar som t ex knappar, batterier, bakformar eller delar av glas.

Garantin upphör att gälla om produkten skadas eller används och servas på fel sätt. Alla anvisningar i bruksanvisningen måste följas exakt för att produkten ska kunna användas på rätt sätt. Produkten får aldrig användas i andra syften eller hanteras på ett sätt som man avråder från eller varnar för i bruksanvisningen.

Produkten är endast avsedd för privat bruk och ska inte användas yrkesmässigt.

Garantin gäller inte vid missbruk och felaktig behandling, användande av våld och vid ingrepp som inte gjorts av vår auktoriserade servicefilial.

Behandling av garantiärenden

För att snabbt kunna behandla ditt ärende ber vi dig följa nedanstående anvisningar:

- Ha alltid kassakvittot och artikelnumret (t ex IAN 12345) i beredskap vid alla förfrågningar.
- Artikelnumret finns på typskylten, graverat på produkten, på bruksanvisningens titelblad (nere till vänster) eller på ett klistermärke på produktens bak- eller undersida.
- Vid funktionsfel eller andra defekter ber vi dig att först kontakta den serviceavdelning som anges nedan **på telefon** eller **med e-post**.
- En produkt som klassas som defekt kan tillsammans med köpbeviset (kassakvittot) och en beskrivning av felet samt när det uppstod skickas in portofritt till den angivna serviceadressen.



Dessa och många andra handböcker, produktfilmer och mjukvaror kan laddas ned på www.lidl.service.com.

Service

⚠ VARNING!

- Låt servicestället eller en behörig elektriker reparera produkten. Endast reservdelar i original får användas. Då kan du känna dig säker på att den är lika säker att använda som tidigare.

⚠ VARNING!

- Låt alltid tillverkaren eller dennes kundtjänst byta ut kontakten eller strömkabeln om det behövs. Då kan du känna dig säker på att produkten är lika säker att använda som tidigare.

OBSERVERA

- ▶ Reservdelar som inte listats (t.ex. kolborstar, brytare och dammbox) kan beställas via vårt callcenter.

SE Service Sverige

Tel.: 0770 930739

E-Mail: kompernass@lidl.se

FI Service Suomi

Tel.: 010309 3582

E-Mail: kompernass@lidl.fi

IAN 285794

Importör

Observera att följande adress inte är någon service-adress. Kontakta först det serviceställe som anges.

KOMPERNASS HANDELS GMBH

BURGSTRASSE 21

DE-44867 BOCHUM

TYSKLAND

www.kompernass.com

Översättning av originalversionen av försäkran om överensstämmelse

Företaget KOMPERNASS HANDELS GMBH, dokumentansvarig: Herr Semi Uguzlu, BURGSTR. 21, DE - 44867 BOCHUM, Tyskland intygar härmed att denna produkt överensstämmer med följande standarder, normerande dokument och EU-direktiv:

Maskindirektiv (2006 / 42 / EC)

Direktivet för elektromagnetisk kompatibilitet (EMC-direktiv) (2014 / 30 / EU)

RoHS-direktiv (2011 / 65 / EU)*

*Tillverkaren bär hela ansvaret för utfärdandet av denna försäkran om överensstämmelse. Det föremål som beskrivs ovan i denna försäkran uppfyller kraven i föreskrifterna för direktiv 2011/65/EU från Europaparlamentet och Europarådet från den 8 juni 2011 angående begränsad användning av farliga ämnen i elektrisk och elektronisk utrustning.

Tillämpade harmoniserade standarder:

EN 60745-1:2009/A11:2010

EN 60745-2-4:2009/A11:2011

EN 55014-1:2006/A2:2011

EN 55014-2:2015

EN 61000-3-2:2014

EN 61000-3-3:2013

Maskinens typbeteckning:

Bandslip PBSD 600 A1

Tillverkningsår: 03-2017

Serienummer: IAN 285794

Bochum, 13.03.2017



Semi Uguzlu

- Kvalitetsansvarig -

Med reservation för ändringar på grund av den tekniska utvecklingen.

Spis treści

Wstęp	26
Użytkowanie zgodne z przeznaczeniem	26
Przedstawione komponenty	26
Zakres dostawy	26
Dane techniczne	26
Ogólne wskazówki bezpieczeństwa dla elektronarzędzi	27
1. Bezpieczeństwo na stanowisku pracy	27
2. Bezpieczeństwo elektryczne	28
3. Bezpieczeństwo osób	28
4. Użytkowanie i obsługa elektronarzędzia	29
5. Serwis	29
Szczegółowe wskazówki bezpieczeństwa dotyczące szlifierek	29
Uruchomienie	30
Montaż / wymiana taśmy szlifierskiej	30
Ustawianie dodatkowego uchwytu	30
Podnoszenie przedniej pokrywy	30
Montaż/demontaż odciążu pyłu	30
Wskazówki dotyczące pracy	31
Obsługa	32
Włączanie i wyłączanie	32
Opróżnianie pojemnika na pył	32
Wybór prędkości obrotowej oraz taśmy szlifierskiej	32
Praca stacjonarna	33
Wskazówki i porady	33
Konserwacja i czyszczenie	34
Utylizacja	34
Gwarancja Kompernaß Handels GmbH	34
Serwis	35
Importer	35
Tłumaczenie oryginalnej deklaracji zgodności	36

SZLIFIERKA TAŚMOWA PBSD 600 A1

Wstęp

Gratulujemy zakupu nowego urządzenia. Wybrany produkt charakteryzuje się wysoką jakością. Instrukcja obsługi stanowi część niniejszego produktu. Zawiera ona ważne informacje na temat bezpieczeństwa, użytkowania i utylizacji. Przed rozpoczęciem użytkowania produktu należy zapoznać się ze wszystkimi wskazówkami dotyczącymi obsługi i bezpieczeństwa. Produkt należy użytkować wyłącznie zgodnie z zamieszczonym tu opisem oraz w podanym zakresie zastosowań. W przypadku przekazania urządzenia osobie trzeciej należy dołączyć do niego również całą dokumentację.

Użytkowanie zgodne z przeznaczeniem

W zależności od zastosowanego papieru ściernego, szlifierka taśmowa przeznaczona jest do szlifowania na sucho drewna, tworzyw sztucznych, metalu i masy szpachlowej oraz powierzchni lakierowanych. Urządzenie może być używane tylko do szlifowania na sucho. Należy pamiętać, aby do obróbki poszczególnych materiałów używać odpowiednich papierów ściernych o różnej ziarnistości oraz odpowiednio dopasowywać prędkość obrotową. Urządzenie nie nadaje się do zastosowań komercyjnych. Stosowanie urządzenia do innych celów lub dokonywanie jego modyfikacji uznaje się za niezgodne z jego przeznaczeniem i stwarza poważne ryzyko wypadków. Producent nie ponosi żadnej odpowiedzialności za szkody powstałe w wyniku użycia urządzenia w sposób niezgodny z jego przeznaczeniem.

Przedstawione komponenty



- 1 Włącznik/wyłącznik
- 2 Uchwyt dodatkowy (z gumowanym chwytem)
- 3 Pokrywa przednia
- 4 Dźwignia mocująca do taśmy szlifierskiej
- 5 Pokrętko regulacyjne prędkości taśmy
- 6 Uchwyt (z gumowanym chwytem)
- 7 Śruba regulacji uchwytu
- 8 Wycięcia na ścisk stolarski
- 9 Przyłączce do pojemnika na pył

- 10 Przycisk blokady włącznika/wyłącznika
- 11 Pojemnik na pył
- 12 Śruba regulacyjna biegu taśmy
- 13 Taśma szlifierska
- 14 Ścisk stolarski
- 15 Reduktor
- 16 Adapter do odsysania pyłu

Zakres dostawy

- 1 szlifierka taśmowa PBSD 600 A1
- 1 taśma szlifierska do drewna (ziarnistość 80)
- 1 pojemnik na pył
- 1 adapter odciągu pyłowego oraz reduktor (do zewnętrznego odciągu pyłowego)
- 2 ściski stolarskie
- 1 instrukcja obsługi

Dane techniczne

Napięcie znamionowe:	230 V ~ 50 Hz (prąd przemienny)
Znamionowy pobór mocy:	600 W
Prędkość taśmy na biegu jałowym:	170-250 m/min
Znamionowa prędkość obrotowa na biegu jałowym:	 n ₀ 360-560 min ⁻¹
Taśma szlifierska:	75 x 457 mm
Klasa ochrony:	II /  (podwójna izolacja)

Wartość emisji hałasu:

Wartość pomiarowa hałasu określona zgodnie z normą EN 60745. Korygowany współczynnikiem A poziom hałasu elektronarzędzia wynosi z reguły:

Poziom ciśnienia akustycznego:	$L_{pA} = 91$ dB (A)
Niepewność pomiaru	$K_{pA} = 3$ dB
Poziom mocy akustycznej:	$L_{WA} = 102$ dB (A)
Niepewność pomiaru:	$K_{WA} = 3$ dB

Nosić ochronniki słuchu!

Wartość całkowita drgań:

Całkowite wartości drgań (suma wektorów trzech kierunków) ustalone zgodnie z normą EN 60745:

Szlifowanie z użyciem

talerza szlifierskiego: $a_h = 4,2 \text{ m/s}^2$

Niepewność pomiarów K = 1,5 m/s^2

WSKAZÓWKA

- Poziom drgań podany w tych instrukcjach został zmierzony zgodnie z metodą pomiarową, określoną w normie EN 60745 i może być użyty do porównywania urządzeń. Podana wartość emisji drgań może posłużyć także do wstępnej oceny stopnia narażenia. Wartość emisji drgań będzie zmieniała się w zależności od rodzaju zastosowania elektronarzędzia i w niektórych przypadkach może przekraczać wartość podaną w niniejszych instrukcjach. Narażenie na drgania mogłoby zostać nieprawidłowo ocenione, gdyby elektronarzędzie było regularnie wykorzystywane w taki sposób.

⚠ OSTRZEŻENIE!

- Należy starać się, aby obciążenie drganiami było jak najmniejsze. Przykładowe środki mające na celu zmniejszenie narażenia na drgania to noszenie rękawic w trakcie korzystania z narzędzia i ograniczenie czasu pracy. Należy przy tym uwzględnić wszystkie części cyklu pracy (na przykład czas, przez jaki elektronarzędzie pozostaje wyłączone oraz takie, w których jest ono wprowadzanie włączone, ale nie pracuje pod obciążeniem).



Ogólne wskazówki bezpieczeństwa dla elektronarzędzi



⚠ OSTRZEŻENIE!

- Przeczytaj wszystkie wskazówki bezpieczeństwa oraz instrukcje. Nieprzestrzeganie poniższych wskazówek bezpieczeństwa oraz instrukcji może być przyczyną porażenia prądem elektrycznym, pożaru i/lub ciężkich obrażeń ciała.

Wszystkie wskazówki bezpieczeństwa oraz instrukcje należy zachować do późniejszego wykorzystania.

Użyte we wskazówkach bezpieczeństwa pojęcie „elektonarzędzie” dotyczy narzędzi elektrycznych zasilanych z sieci (przez kabel sieciowy) oraz narzędzi elektrycznych zasilanych akumulatorami (bez kabla sieciowego).

1. Bezpieczeństwo na stanowisku pracy

- a) Stanowisko pracy należy utrzymywać w czystości i dbać o jego dobre oświetlenie. Nieporządek i niedostateczne oświetlenie mogą doprowadzić do różnych wypadków.
- b) Nigdy nie używaj elektronarzędzia w otoczeniu zagrożonym wybuchem, w którym znajdują się łatwopalne ciecze, gazy lub pyły. Elektronarzędzia wytwarzają iskry, które mogą spowodować zapłon pyłu lub oparów.
- c) W czasie użytkowania elektronarzędzia zwróć uwagę na to, aby w pobliżu nie przebywały dzieci ani żadne inne osoby. W przypadku odwrócenia uwagi od pracy możesz stracić kontrolę nad urządzeniem.

2. Bezpieczeństwo elektryczne

- a) Wtyk przyłączeniowy elektronarzędzia musi pasować do gniazda zasilania. Dokonywanie zmian we wtyku jest zabronione. Nigdy nie używaj adapterów wtyków w połączeniu z elektronarzędziami mającymi uziemienie. Oryginalne wtyki oraz pasujące gniazda wtykowe zmniejszają ryzyko porażenia prądem elektrycznym.
- b) Unikaj kontaktu z uziemionymi powierzchniami, takimi jak rury, grzejniki, kuchenki lub lodówki. Zetknięcie się z uziemionym przedmiotem zwiększa ryzyko porażenia prądem elektrycznym.
- c) Nigdy nie narażaj elektronarzędzia na działanie deszczu ani wilgoci. Przedostanie się wody do wnętrza elektronarzędzia zwiększa ryzyko porażenia prądem elektrycznym.
- d) Nigdy nie chwytaj za kabel, np. w celu przeniesienia bądź zawieszenia elektronarzędzia lub wyciągnięcia wtyku z gniazda zasilania. Trzymać kabel z dala od źródeł gorąca, oleju, ostrych krawędzi lub poruszających się części urządzenia. Uszkodzone lub poskręcane kable zwiększają ryzyko porażenia prądem elektrycznym.
- e) Podczas pracy z elektronarzędziem na zewnątrz stosuj wyłączanie przedłużacze, które są dopuszczone również do użytku na zewnątrz pomieszczeń. Stosowanie przedłużacza przystosowanego do pracy na zewnątrz zmniejsza ryzyko porażenia prądem elektrycznym.
- f) Jeśli nie da się uniknąć pracy z elektronarzędziem w wilgotnym otoczeniu, zastosuj wyłącznik różnicowo-prądowy. Zastosowanie wyłącznika różnicowo-prądowego zmniejsza ryzyko porażenia prądem elektrycznym.

3. Bezpieczeństwo osób

- a) Zawsze zachowuj ostrożność i uważaj na to, co robisz. Praca z elektronarzędziem wymaga także zachowania zasad zdrowego rozsądku. Nie korzystaj z elektronarzędzia w przypadku przemęczenia, bycia pod wpływem narkotyków, alkoholu lub leków. Nawet chwila nieuwagi podczas korzystania z elektronarzędzia może spowodować poważne obrażenia ciała.
- b) W czasie pracy noś środki ochrony indywidualnej i obowiązkowo okulary ochronne. Noszenie środków ochrony indywidualnej, np. maski przeciwpyłowej, antypoślizgowego obuwia roboczego, kasku lub ochronników słuchu - w zależności od rodzaju zastosowania elektronarzędzia - zmniejsza ryzyko odniesienia obrażeń.
- c) Unikaj sytuacji prowadzących do przypadkowego uruchomienia urządzenia. Przed podłączeniem do zasilania sieciowego i/lub akumulatora, przed chwytniem lub przeniesieniem urządzenia upewnij się, czy elektronarzędzie jest wyłączone. Trzymanie palca na wyłączniku w trakcie przenoszenia elektronarzędzia lub podłączenie elektronarzędzia do zasilania z wciśniętym już wyłącznikiem może doprowadzić do wypadku.
- d) Przed włączeniem elektronarzędzia usuń wszystkie przyrządy regulacyjne lub klucze. Narzędzie lub klucz pozostawiony w obracającej się części urządzenia może spowodować obrażenia ciała.
- e) Unikaj nienaturalnej postawy ciała. Zadbaj o utrzymanie stabilnej postawy i przez cały czas utrzymywaj równowagę. Dzięki temu będzie można lepiej kontrolować elektronarzędzie w przypadku nieoczekiwanych sytuacji.
- f) Noś odpowiednią odzież. Nie zakładaj luźnych ubrań ani biżuterii. Włosy, odzież i rękawice trzymaj z dala od ruchomych części urządzenia. Ruchome części urządzenia mogą chwycić luźną, odstającą odzież, biżuterię lub długie włosy.

- g) Jeżeli możliwe jest podłączenie odciągu i zbiornika pyłu, upewnij się, że są one podłączone i używane w sposób prawidłowy. Zastosowanie odciągu pyłowego może zmniejszyć zagrożenia związane z zapyleniem.

4. Użytkowanie i obsługa elektronarzędzia


- a) Nie przeciążaj urządzenia. Elektronarzędzia używać zawsze do ściśle określonego zakresu użytkowania. Z odpowiednim elektronarzędziem pracuje się lepiej i bezpieczniej w danym zakresie mocy.
- b) Nie używaj elektronarzędzia z uszkodzonym wyłącznikiem. Elektronarzędzie, którego nie można włączyć ani wyłączyć, stanowi zagrożenie i musi zostać niezwłocznie przekazane do naprawy.
- c) Przed dokonaniem ustawień urządzenia, zmianą akcesoriów lub odłożeniem urządzenia na bok wyciągnij wtyk z gniazda zasilania i/lub wyjmij akumulator. Uniemożliwi to przypadkowe uruchomienie elektronarzędzia.
- d) Nieużywane elektronarzędzia przechowuj w miejscu niedostępnym dla dzieci. Nie pozwalaj na używanie urządzenia przez osoby, które nie wiedzą, jak się z nim obchodzić lub nie przeczytały niniejszych instrukcji. Elektronarzędzia w rękach niepowołanych osób stanowią duże zagrożenie.
- e) Elektronarzędzia wymagają starannej pielęgnacji. Należy sprawdzić, czy ruchome elementy działają prawidłowo i nie blokują się, czy żaden z elementów nie pękł ani nie jest uszkodzony w stopniu uniemożliwiającym prawidłowe działanie elektronarzędzia. Przed użyciem urządzenia zleć naprawę uszkodzonych części. Przyczyną wielu wypadków z elektronarzędziami jest ich niewłaściwa konserwacja.
- f) Dbaj o to, aby narzędzia skrawające były ostre i czyste. Zadbane narzędzia skrawające z ostrymi ostrzami rzadziej się blokują i pozwalają się lepiej prowadzić.

- g) Korzystaj z elektronarzędzia, akcesoriów, narzędzi roboczych itd. zgodnie z tymi instrukcjami. Należy przy tym uwzględnić warunki pracy i wykonywaną czynność. Używanie elektronarzędzi do celów innych, niż przewiduje to ich przeznaczenie, może doprowadzić do niebezpiecznych sytuacji.

5. Serwis

- a) Naprawę urządzenia należy zlecać tylko wykwalifikowanemu specjalście i stosować do tego tylko oryginalne części zamienne. Dzięki temu zapewnione jest bezpieczeństwo użytkowania elektronarzędzia.

Szczegółowe wskazówki bezpieczeństwa dotyczące szlifierek

- Trzymać urządzenie zawsze za izolowane powierzchnie uchwytów, ponieważ taśma szlifierska  może przez przypadek dotknąć i uszkodzić własny kabel zasilający. Uszkodzenie przewodu przewodzącego prąd może spowodować pojawienie się napięcia również w metalowych elementach urządzenia i spowodować porażenie prądem.

OSTRZEŻENIE!

- Pyły pochodzące z materiałów takich, jak zawierające ołów powłoki malarskie, niektóre rodzaje drewna i metalu, mogą być szkodliwe dla zdrowia.
- Kontakt lub wdychanie tych pyłów stanowi zagrożenie dla zdrowia osoby obsługującej urządzenie lub osób znajdujących się w pobliżu.
- Nosić okulary ochronne oraz maskę przeciwpyłową!

Uruchomienie

Montaż / wymiana taśmy szlifierskiej

⚠ OSTRZEŻENIE! NIEBEZPIECZEŃSTWO ZRANIENIA

- Przed przystąpieniem do jakichkolwiek prac przy szlifierce taśmowej należy wyjąć wtyk z gniazda zasilania.
1. Poluzować napinacz taśmy szlifierskiej, przesuwając dźwignię napinacza **4** całkowicie na zewnątrz. Teraz można wyjąć taśmę szlifierską **13**.
 2. Teraz założyć nową taśmę szlifierską **13** lub wymienić ją, aby prowadzić obróbkę innego materiału albo zmienić na taśmę o innej ziarnistości.

WAŻNE: Kierunki wskazane strzałkami po stronie wewnętrznej taśmy szlifierskiej **13** oraz na obudowie urządzenia muszą być zgodne.
 3. Nacisnąć dźwignię napinacza **4** ponownie w położenie podstawowe.

Ręczna regulacja taśmy szlifierskiej **13**:

Jeśli po włączeniu urządzenia taśma nie będzie biegła środkiem, należy w razie potrzeby ręcznie wyregulować bieg taśmy.

- ◆ W tym celu należy kręcić śrubą regulacyjną **12** na przednim wałku, aż taśma szlifierska **13** będzie przebiegała środkiem.

WAŻNE: Należy koniecznie uważać na to, aby taśma szlifierska **13** nie ocierała się o obudowę. Regularnie sprawdzać prawidłowy bieg taśmy i w razie potrzeby odpowiednio go wyregulować śrubą regulacyjną **12**.

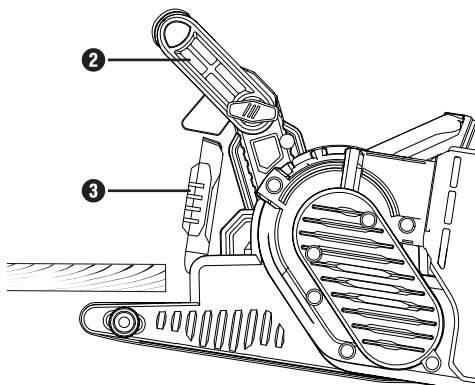
Ustawianie dodatkowego uchwytu

Dodatkowy uchwyt **2** można ustawić w wielu pozycjach.

- ◆ W celu zmiany ustawienia dodatkowego uchwytu poluzuj **2** śrubę **7**.
- ◆ Obróć dodatkowy uchwyt **2** w żądanym położeniu.
- ◆ Dokręć ponownie śrubę **7**.

Podnoszenie przedniej pokrywy

Przednią pokrywę **3** można podnosić, aby dostać się do trudno dostępnych miejsc (patrz rysunek).



⚠ OSTRZEŻENIE!

- ▶ Pokrywę przednią **3** można złożyć, gdy dodatkowy uchwyt **2** również został złożony do góry (patrz rozdział „Ustawianie dodatkowego uchwytu”).

- ◆ Otwórz przednią pokrywę **3** do góry.

Montaż/demontaż odciągu pyłu

⚠ OSTRZEŻENIE! NIEBEZPIECZEŃSTWO WYBUCHU!

- W przypadku mieszaniny wybuchowej pył/powietrze, należy użyć przeznaczonego specjalnie do tego urządzenia odciągu pyłowego. **NIEBEZPIECZEŃSTWO POŻARU WSKUTEK ISKRZENIA!** Podczas szlifowania metali nie używać odciągu pyłowego (pojemnik na pył **11** lub odkurzacz).
- Obróbka materiału zawierającego azbest jest zabroniona. Azbest jest rakotwórczy.

⚠ OSTRZEŻENIE! NIEBEZPIECZEŃSTWO POŻARU!

- Podczas prac z elektronarzędziami wyposażonymi w pojemnik na pył lub podłączonymi do odkurzacza odciągiem do pyłów, istnieje zagrożenie pożarowe! W niekorzystnych warunkach, takich jak iskrzenie przy szlifowaniu metalu lub metalowych części znajdujących się w drewnie, może dojść do zapalenia się pyłów drewna w pojemniku na pył (lub w worku odkurzacza). W szczególności może to nastąpić, gdy pyły drewna są zmieszane z resztkami lakieru lub innych substancji chemicznych, a szlifowana powierzchnia jest gorąca na skutek długiego szlifowania. Z tego powodu zawsze unikać przegrzania szlifowanej powierzchni oraz samego urządzenia, a także opróżniać pojemnik na pył lub worek odkurzacza przed przerwami w pracy.
- Zapewnij dobrą wentylację miejsca pracy.
- Przestrzegaj obowiązujących w danym kraju przepisów dotyczących obróbki poszczególnych materiałów.

-  Nosić maskę przeciwpyłową.

Montaż pojemnika na pył 11:

- ◆ Wsuń pojemnik na pył 11 od góry na przyłącznie 9 pojemnika na pył.

Demontaż / zdejmowanie pojemnika na pył:

- ◆ Wyciągnąć pojemnik na pył 11 do góry.

Podłączenie adaptera do odsysania pyłu i reduktor do zewnętrznego odciągu pyłu:

- ◆ Wsuń adapter odciągu 15 na przyłącznie 9.
- ◆ Wsuń reduktor 15 do zewnętrznego odciągu do adaptera odciągu 15.
- ◆ Wsuń wąż dozwolonego odciągu pyłowego (np. odkurzacza warsztatowego) na reduktor 15 odciągu zewnętrznego.

Demontaż adaptera odciągu pyłowego i reduktora zewnętrznego odciągu pyłu:

- ◆ zdejmij wąż odciągu pyłowego.
- ◆ Zdejmij reduktor 15 zewnętrznego odciągu pyłowego.
- ◆ Zdejmij adapter odciągu pyłowego 15 z przyłączy 9 do góry.

Wskazówki dotyczące pracy

Wystarczy niewielki nacisk:

- Podczas pracy wywieraj tylko niewielki nacisk na urządzenie. Masa własna szlifierki taśmowej jest wystarczająca dla zapewnienia dobrej wydajności szlifowania. Ponadto, pracując w ten sposób ograniczasz zużycie taśmy szlifierskiej 15, a powierzchnia przedmiotu obrabianego jest bardziej gładka.

Szlifowanie i powierzchnia:

- Szybkość ścierania i jakość powierzchni określone są przez prędkość oraz ziarnistość taśmy szlifierskiej 15 (patrz także akapit „Wybór prędkości obrotowej i taśmy szlifierskiej”).

Proces szlifowania:

- Włączone urządzenie umieść na przedmiocie obrabianym i pracuj z umiarkowanym posuwem. Szlifuj równolegle i na zakładkę w stosunku do pasów szlifowania. Aby uniknąć powstania przeszkadzających, poprzecznych śladów szlifowania, szlifuj tylko w kierunku ułożenia włókien. Po zakończeniu obróbki unieś urządzenie z nad przedmiotu obrabianego i dopiero wówczas je wyciągnij.

WSKAZÓWKA

- Podczas pracy trzymaj urządzenie zawsze mocno oburącz.

Obsługa

Włączanie i wyłączenie

Podczas pracy szlifierki taśmowej można wybierać między trybem pracy chwilowej i ciągłej.

Włączanie pracy chwilowej:

- ◆ Naciśnij włącznik/wyłącznik ❶.

Wyłączenie pracy chwilowej:

- ◆ Zwolnij włącznik/wyłącznik ❶.

Włączenie trybu pracy ciągłej:

- ◆ Naciśnij włącznik/wyłącznik ❶, przytrzymaj go wciśnięty i przyciśnij przycisk blokady ❷.

Wyłączenie trybu pracy ciągłej:

- ◆ Naciśnij włącznik/wyłącznik ❶ i puść go.

Opróżnianie pojemnika na pył

Pojemnik na pył ❶ powinien być w czasie pracy opróżniany co 10 minut.

- ◆ Zdejmij pojemnik na pył ❶ (patrz rozdział „Montaż/demontaż odciągu pyłu”)
- ◆ W celu opróżnienia wytrząśnij pojemnik na pył ❶ nad koszem na śmieci.
- ◆ Załóż pojemnik na pył ❶ ponownie na urządzenie.

Wybór prędkości obrotowej oraz taśmy szlifierskiej

Pokrętem do regulacji prędkości taśmy ❸ można ustawić odpowiednią prędkość obrotową również w czasie pracy urządzenia. Optymalna prędkość taśmy zależy od obrabianego przedmiotu lub materiału. Określ najlepszą prędkość obrotową poprzez każdorazowe przeprowadzanie prób. W poniższej tabeli znajdują się niewiążące wartości, ułatwiające dokonanie wyboru odpowiedniej prędkości obrotowej.

Materiał /rodzaj prac	Drewno miękkie
Szlifowanie zgrubne (ziarnistość)	60
Szlifowanie precyzyjne (ziarnistość)	240
Ustawienie prędkości obrotowej	wysoka (5-6)

Materiał /rodzaj prac	Drewno twarde
Szlifowanie zgrubne (ziarnistość)	60
Szlifowanie precyzyjne (ziarnistość)	180
Ustawienie prędkości obrotowej	wysoka (5-6)

Materiał /rodzaj prac	Płyty wiórowe
Szlifowanie zgrubne (ziarnistość)	60
Szlifowanie precyzyjne (ziarnistość)	150
Ustawienie prędkości obrotowej	wysoka (5-6)

Materiał /rodzaj prac	Usuwanie farb / lakierów
Szlifowanie zgrubne (ziarnistość)	60
Szlifowanie precyzyjne (ziarnistość)	--
Ustawienie prędkości obrotowej	wysoka (5-6)

Materiał /rodzaj prac	Szlifowanie lakierów
Szlifowanie zgrubne (ziarnistość)	150
Szlifowanie precyzyjne (ziarnistość)	320
Ustawienie prędkości obrotowej	niska (1-2)

Materiał /rodzaj prac	Usuwanie rdzy ze stali
Szlifowanie zgrubne (ziarnistość)	40
Szlifowanie precyzyjne (ziarnistość)	120
Ustawienie prędkości obrotowej	średnia / wysoka (3-4)

Materiał /rodzaj prac	Tworzywa sztuczne
Szlifowanie zgrubne (ziarnistość)	120
Szlifowanie precyzyjne (ziarnistość)	240
Ustawienie prędkości obrotowej	niska / średnia (2-3)

Materiał /rodzaj prac	Metale nieżelazne (np. aluminium)
Szlifowanie zgrubne (ziarnistość)	80
Szlifowanie precyzyjne (ziarnistość)	150
Ustawienie prędkości obrotowej	średnia / wysoka (3-4)

Praca stacjonarna

- ◆ Ustaw dodatkowy uchwyt **2** w położenie poziome.
- ◆ Obróć elektronarzędzie w sposób przedstawiony na rysunku A i umieść je na stabilnej płycie roboczej.
- ◆ Załóż dwa ściski stolarskie **14** w przewidzianych do tego wycięciach **8** i zaciśnij mocno elektronarzędzie.

Wskazówki i porady

- Nigdy prowadzić obróbki drewna i metalu za pomocą tej samej taśmy szlifierskiej **13**.
- Zużyte lub naderwane taśmy szlifierskie mogą uszkodzić detale. Dlatego należy wymieniać taśmy szlifierskie na czas.
- Taśmy szlifierskie przechowywać tylko w pozycji wiszącej, ponieważ wskutek zagięć itp. stają się one nieprzydatne do użycia.

Konserwacja i czyszczenie



OSTRZEŻENIE! NIEBEZPIECZEŃSTWO OBRAŻEŃ! Przed rozpoczęciem jakichkolwiek prac przy urządzeniu należy je wyłączyć oraz wyjąć wtyk sieciowy z gniazda.

Szlifierka taśmowa jest urządzeniem bezobsługowym.

- Urządzenie należy czyścić regularnie, bezpośrednio po zakończeniu pracy.
- Do czyszczenia urządzenia używać suchej szmatki i nigdy nie używać benzyny, rozpuszczalników ani środków czyszczących, które mogą źle działać na tworzywa sztuczne.

Opróżnianie / czyszczenie pojemnika na pył ①:

- ◆ Zdejmij pojemnik na pył ① z urządzenia.
- ◆ Opróżnij pojemnik na pył ① całkowicie opukując go i załóż pojemnik na pył ① ponownie na urządzenie.
- ◆ Otwory wentylacyjne muszą być zawsze odsłonięte.
- ◆ Przywierający pył szlifierski usuwaj pędzlem.

Utylizacja



Opakowanie urządzenia wykonane jest z materiałów przyjaznych dla środowiska naturalnego, które można oddać w lokalnych punktach zbiórki.



Urządzeń elektrycznych nie wolno wyrzucać razem z odpadami domowymi!

Zgodnie z dyrektywą europejską 2012/19/EU zużyte elektronarzędzia należy zbierać oddzielnie i poddawać procesowi odzysku z poszanowaniem zasad ochrony środowiska naturalnego.

O informacje na temat utylizacji zużytego urządzenia należy zapytać w najbliższym urzędzie gminy lub miasta.

Gwarancja

Kompernaß Handels GmbH

Szanowny Kliencie,

To urządzenie objęte jest 3-letnią gwarancją, licząc od daty zakupu. W przypadku wad tego produktu, masz gwarantowane ustawowo prawa w stosunku sprzedawcy. Te ustawowe prawa nie są ograniczone przez nasze opisane poniżej warunki gwarancji.

Warunki gwarancji

Okres gwarancji rozpoczyna się od daty zakupu. Należy zachować oryginalny paragon (dowód zakupu) na przyszłość. Ten dokument jest wymagany jako dowód zakupu.

Jeżeli w ciągu trzech lat od daty zakupu produktu ujawni się wada materiałowa lub produkcyjna, produkt zostanie wedle naszego uznania nieodpłatnie naprawiony lub wymieniony na nowy. Warunkiem spełnienia tego świadczenia gwarancyjnego jest dostarczenie uszkodzonego urządzenia wraz z dowodem zakupu (paragonem fiskalnym) oraz krótkim opisem, na czym polega wada oraz kiedy wystąpiła.

Jeżeli wada jest objęta naszą gwarancją, otrzymasz z powrotem naprawiony lub nowy produkt. Wykonanie naprawy lub wymiana produktu nie rozpoczyna biegu nowego okresu gwarancji.

Okres gwarancji i ustawowe roszczenia gwarancyjne

Wykonanie usługi gwarancyjnej nie przedłuża okresu gwarancji. Dotyczy to również wymienionych i naprawionych części. Wszelkie szkody i wady wykryte w chwili zakupu należy zgłosić bezpośrednio po rozpakowaniu urządzenia. Po upływie okresu gwarancji wszelkie naprawy są wykonywane odpłatnie.

Zakres gwarancji

Urządzenie zostało starannie wyprodukowane i poddane przed wysyłką skrupulatnej kontroli jakości.

Gwarancja dotyczy wad materiałowych lub produkcyjnych. Niniejsza gwarancja nie obejmuje części produktów, które są narażone na normalne zużycie, a zatem mogą być uważane za części

ulegające zużyciu, ani uszkodzeń części łatwo łamliwych, np. przełączniki, akumulatory, formy do pieczenia lub części wykonane ze szkła.

Niniejsza gwarancja traci swoją ważność, jeśli produkt został uszkodzony, nie używano go prawidłowo lub nie serwisowano należycie. W celu zapewnienia prawidłowego stosowania produktu należy ściśle przestrzegać wszystkich instrukcji wymienionych w instrukcjach obsługi. Należy bezwzględnie unikać zastosowania oraz postępowania, których odradza się w instrukcji obsługi lub przed którymi się w niej ostrzega.

Produkt przeznaczony jest wyłącznie do użytku domowego, a nie do zastosowań komercyjnych. Niewłaściwe użytkowanie urządzenia, używanie go w sposób niezgodny z jego przeznaczeniem, użycie siły lub ingerencja w urządzenie, dokonywana poza naszymi autoryzowanymi punktami serwisowymi, powodują utratę gwarancji.

Realizacja zobowiązań gwarancyjnych

W celu zapewnienia szybkiego załatwienia sprawy, postępuj zgodnie z poniższymi wskazówkami:

- W przypadku wszelkich pytań przygotuj paragon fiskalny oraz numer artykułu (np. IAN 12345) jako dowód zakupu.
- Numer artykułu można znaleźć na grawerowanej tabliczce znamionowej, umieszczonej na stronie tytułowej instrukcji (poniżej po lewej) lub na naklejce z tyłu albo na spodzie.
- W przypadku wystąpienia błędów działania lub innych wad, prosimy o kontakt z odpowiednim działem serwisu **telefonicznie** lub **przez e-mail**.
- Zarejestrowany jako wadliwy produkt możesz wtedy wraz z dołączonym dowodem zakupu (paragonem) oraz opisem i datą wystąpienia usterki wysłać nieodpłatnie na przekazany wcześniej adres serwisu.



Na stronie www.lidl-service.com możesz pobrać te i wiele innych instrukcji, filmów o produktach oraz oprogramowanie.

Serwis

OSTRZEŻENIE!

- Naprawy urządzenia zlecaj wyłącznie serwisowi lub elektrykowi, stosując tylko oryginalne części zamienne. Zapewni to właściwy poziom bezpieczeństwa użytkownika urządzenia po naprawie.

OSTRZEŻENIE!

- Wymianę wtyku lub kabla przewodu zasilającego powierzaj zawsze producentowi elektronarzędzia lub autoryzowanemu serwisowi. Zapewni to właściwy poziom bezpieczeństwa użytkownika urządzenia po naprawie.

WSKAZÓWKA

- ▶ Niewymienione tutaj części zamienne (np. szczotki węglowe, przełączniki, pojemnik na pył) można zamówić za pośrednictwem naszej infolinii serwisowej.

Serwis Polska

Tel.: 22 397 4996

E-Mail: kompernass@lidl.pl

IAN 285794

Importer

Pamiętaj, że poniższy adres nie jest adresem serwisu. Skontaktuj się najpierw z odpowiednim punktem serwisowym.

KOMPERNASS HANDELS GMBH

BURGSTRASSE 21

DE-44867 BOCHUM

NIEMCY

www.kompernass.com

Tłumaczenie oryginalnej deklaracji zgodności

My, KOMPERNASS HANDELS GMBH, osoba odpowiedzialna za dokumentację: Semi Uguzlu, BURGSTR. 21, DE - 44867 BOCHUM, NIEMCY, oświadczamy niniejszym, że produkt ten jest zgodny z następującymi normami, dokumentami normatywnymi oraz dyrektywami WE:

**Dyrektywa maszynowa
(2006/42/EC)**

**Dyrektywa w sprawie kompatybilności elektromagnetycznej
(2014/30/EU)**

**Dyrektywa w sprawie stosowania substancji szkodliwych dla zdrowia
(2011/65/EU)***

*Wyłączną odpowiedzialność za wystawienie niniejszej deklaracji zgodności ponosi producent. Opisany powyżej przedmiot oświadczenia spełnia wymagania przepisów dyrektywy 2011/65/EU Parlamentu Europejskiego i Rady z 8 czerwca 2011 w sprawie ograniczenia stosowania określonych substancji niebezpiecznych w urządzeniach elektrycznych i elektronicznych.

Zastosowane normy zharmonizowane:

EN 60745-1:2009/A11:2010

EN 60745-2-4:2009/A11:2011

EN 55014-1:2006/A2:2011

EN 55014-2:2015

EN 61000-3-2:2014

EN 61000-3-3:2013

Oznaczenie typu maszyny:

Szlifierka taśmowa PBSD 600 A1

Rok produkcji: 03-2017

Numer seryjny: IAN 285794

Bochum, dnia 13.03.2017 r.



Semi Uguzlu

- dyrektor ds. jakości -

Zastrzegamy sobie prawo do wprowadzania zmian technicznych w ramach procesu udoskonalania urządzenia.

Turinys

Ižanga	38
Naudojimas pagal paskirtį	38
Pavaizduotos dalys	38
Tiekiamas rinkinys	38
Techniniai duomenys	38
Elektrinių įrankių naudojimo bendrieji saugos nurodymai	39
1. Darbo vietos sauga	39
2. Elektros sauga	39
3. Žmonių sauga	40
4. Elektrinio įrankio naudojimas ir elgsena su juo	40
5. Klientų aptarnavimas	41
Šlifaviklių naudojimo specialieji saugos nurodymai	41
Naudojimo pradžia	41
Šlifavimo juostos įdėjimas ir keitimas	41
Papildomos rankenos priderinimas	41
Priekinio gaubto pakėlimas	42
Dulkių siurbtuvo pritaikymas ir nuėmimas	42
Praktiniai nurodymai	43
Naudojimas	43
Ijungimas ir išjungimas	43
Dulkių surinkimo dėžutės ištuštinimas	43
Sukimosi greičio ir šlifavimo juostos pasirinkimas	44
Stacionarusis naudojimas	45
Patarimai ir gudrybės	45
Techninė priežiūra ir valymas	45
Šalinimas	45
Kompernaß Handels GmbH garantija	46
Priežiūra	47
Importuotojas	47
Atitikties deklaracijos originalo vertimas	48

JUOSTINIS ŠLIFAVIMO IRANKIS PBSD 600 A1

Ižanga

Sveikiname įsigijus naują įrankį. Pasirinkote kokybišką gaminį. Naudojimo instrukcija yra šio gaminio dalis. Joje pateikta svarbių saugos, naudojimo ir šalinimo nurodymų. Prieš pradėdami naudoti gaminį susipažinkite su visais naudojimo ir saugos nurodymais. Gaminį naudokite tik taip, kaip aprašyta, ir tik nurodytais naudojimo tikslais. Perduodami gaminį tretiesiems asmenims, kartu perduokite visus jo dokumentus.

Naudojimas pagal paskirtį

Juostinis šlifuoklis yra paviršių sausojo šlifavimo įrankis, skirtas medžio, plastiko, metalo ir glaisytiems bei dažytiems (lakuotiems) paviršiams tinkamam šlifavimo popieriumi šlifuoti. Įrankis skirtas tik sausajam šlifavimui. Atkreipkite dėmesį, kad apdirbdami skirtingas medžiagas turite naudoti jums tinkamą skirtingo grūdėtumo šlifavimo popierių ir prie medžiagos priderinti sukimosi greitį. Įrankis nėra skirtas komerciniam naudojimui. Kitoks įrankio naudojimas ar keitimas laikomas naudojimu ne pagal paskirtį ir dėl to gali kilti didelis pavojus. Gamintojas neprisiima jokios atsakomybės už žalą, galinčią atsirasti netinkamai naudojant įrankį.



Pavaizduotos dalys

- 1 ĮJUNGIMO / IŠJUNGIMO jungiklis
- 2 Papildoma rankena (guma dengtas paviršius įrankiui suimti)
- 3 Priekinis gaubtas
- 4 Šlifavimo juostos įtempimo svirtis
- 5 Juostos judėjimo greičio regulatorius
- 6 Rankena (guma dengtas paviršius įrankiui suimti)
- 7 Rankenos reguliavimo varžtas
- 8 Angos sraigtiniam veržtuvui
- 9 Dulkių surinkimo dėžutės pritaisymo vieta
- 10 ĮJUNGIMO / IŠJUNGIMO jungiklio fiksavimo mygtukas
- 11 Dulkių surinkimo dėžutė
- 12 Juostos judėjimo trajektorijos reguliavimo varžtas
- 13 Šlifavimo juosta
- 14 Sraigtinis veržtuvas
- 15 Tarpinė mova
- 16 Siurbimo adapteris

Tiekiamas rinkinys

- 1 juostinis šlifavimo irankis PBSD 600 A1
- 1 medienos šlifavimo juosta (grūdėtumas 80)
- 1 dulkių surinkimo dėžutė
- 1 siurbimo adapteris ir tarpinė mova (dulkėms surbti išoriniu įrenginiu)
- 2 sraigtiniai veržtuvai
- 1 naudojimo instrukcija

Techniniai duomenys

Vardinė įtampa:	230 V ~ 50 Hz (kintamoji srovė)
Vardinė imamoji galia:	600 W
Juostos judėjimo greitis tuščiaja veika:	170–250 m/min.
Vardinis sukimosi greitis tuščiaja veika:	 n ₀ 360–560 min. ⁻¹
Šlifavimo juosta:	75 x 457 mm
Apsaugos klasė:	II /  (dviguba izoliacija)

Skleidžiamo triukšmo vertė

Skleidžiamo triukšmo išmatuotoji vertė nustatyta pagal standartą EN 60745. Elektrinio įrankio paprastai skleidžiamas A svertinis triukšmo lygis yra toks:

Garso slėgio lygis:	L _{pA} = 91 dB (A)
Neapibrėžtis:	K _{pA} = 3 dB
Garso galios lygis:	L _{WA} = 102 dB (A)
Neapibrėžtis:	K _{WA} = 3 dB

Naudokite klausos apsaugos priemonę!

Bendroji vibracijos vertė

Bendrosios vibracijos vertės (trijų krypčių vektorių suma) nustatytos pagal standartą EN 60745.

Šlifavimas šlifavimo disku: a_n = 4,2 m/s²

Neapibrėžtis K = 1,5 m/s²

NURODYMAS

- Šiuose nurodymuose deklaruotasis vibracijos lygis išmatuotas EN 60745 nustatytu standartiniu matavimo metodu ir gali būti naudojamas vienam įrankiui palyginti su kitu. Nurodyta vibracijos intensyvumo vertė taip pat galima vadovautis siekiant atlikti pirminį poveikio vertinimą. Vibracijos intensyvumo vertė priklauso nuo elektrinio įrankio naudojimo būdo ir kai kuriais atvejais gali viršyti šiuose nurodymuose deklaruotą vertę. Šitaip nuolat naudojant elektrinį įrankį vibracinis poveikis gali būti įvertintas nepakankamai.

⚠️ ĮSPĖJIMAS!

- Stenkitės kuo labiau sumažinti vibracinį poveikį. Vibracinį poveikį galima sumažinti, pavyzdžiui, mūvint pirštines, kai dirbate su įrankiu, ir ribojant darbo laiko trukmę. Taip pat būtina atsižvelgti į visas įrankio naudojimo ciklo dalis (pvz., laikotarpius, kai elektrinis įrankis yra išjungtas, ir laikotarpius, kai įrankis įjungtas, tačiau veikia nenaudojamas).



Elektrinių įrankių naudojimo bendrieji saugos nurodymai



⚠️ ĮSPĖJIMAS!

- Perskaitykite visus saugos ir kitus nurodymus. Nesilaikant saugos ir kitų nurodymų kyla pavojus patirti elektros smūgį, sukelti gaisrą ir (arba) sunkiai susižaloti.

Išsaugokite visus saugos ir kitus nurodymus – jų gali prireikti vėliau.

Saugos nurodymuose vartojama sąvoka „elektrinis įrankis“ reiškia į elektros tinklą (maitinimo laidu) jungiamus ir akumuliatoriais maitinamus (be maitinimo laido) elektrinius įrankius.

1. Darbo vietos sauga

- Darbo zona turi būti švari ir gerai apšviesta.** Jei darbo zona netvarkinga ar neapšviesta, gali įvykti nelaimingas atsitikimas.
- Nenaudokite elektrinio įrankio sprogoje aplinkoje, kurioje yra degių skysčių, dujų ar dulkių.** Elektriniai įrankiai įskelkia kibirkščių ir jos gali uždegti dulkes ar garus.
- Dirbdami su elektriniu įrankiu neleiskite arfintis vaikams ar kitiems asmenims.** Atitraukus dėmesį įrankis gali tapti nevaldomas.

2. Elektros sauga

- Elektrinio įrankio jungiamasis kištukas turi tiktie elektros lizdai.** Jokiu būdu nedarykite kokių nors kištuko keitimų. Jei elektrinis įrankis įžemintas, nenaudokite adapterių. Originalūs kištukai ir tinkami elektros lizdai sumažina elektros smūgio pavojų.
- Nesilieskite prie įžemintų paviršių, pavyzdžiui, vamzdžių, šildymo įrenginių, viryklių ir šaldytuvų.** Kai kūnas įžemintas, padidėja elektros smūgio pavojus.

- c) Saugokite elektrinius įrankius nuo lietaus ar drėgmės. Į elektrinio įrankio vidų patekus vandens, padidėja elektros smūgio pavojus.
- d) Laidas neskirtas elektriniam įrankiui nešti, kabinti ar tempti norint iš elektros lizdo ištraukti kištuką. Saugokite laidą nuo karščio, aštrių briaunų ir judamųjų įrankio dalių, neištepkite jo alyva. Apgadinus arba suraizgius laidus padidėja elektros smūgio pavojus.
- e) Dirbdami su elektriniu įrankiu lauke naudokite tik darbui lauke skirtus ilginamuosius laidus. Naudojant darbui lauke tinkamą ilginamąjį laidą sumažėja elektros smūgio pavojus.
- f) Jei elektrinis įrankis neišvengiamai turi būti naudojamas drėgnoje aplinkoje, naudokite pažaidos srove valdomą jungtuvą. Naudojant pažaidos srove valdomą jungtuvą sumažėja elektros smūgio pavojus.

3. Žmonių sauga

- a) Visada būkite atidūs, sutelkę dėmesį į tai, ką darote, ir laikykitės įprastų darbo su elektriniu įrankiu taisyklių. Nenaudokite elektrinių įrankių, jei jaučiate nuovargį, vartojote narkotinių medžiagų, alkoholio ar vaistų. Menkiausias neapdairumas dirbant su elektriniu įrankiu gali būti sunkių sužalojimų priežastis.
- b) Naudokite asmenines apsaugos priemones ir būtinai užsidėkite apsauginius akinius. Elektrinio įrankio tipui ir jo naudojimo būdai tinkamos asmeninės apsaugos priemonės, pavyzdžiui, kaukė nuo dulkių, neslystanti saugi avalynė, apsauginis šalmas ar klausos apsaugos priemonė, sumažina pavojų susižaloti.
- c) Saugokitės, kad netyčia neįjungtumėte įrankio. Prieš jungdami elektrinį įrankį į elektros tinklą ir (arba) prie akumulatoriaus, prieš pakeldami ar nešdami įsitikinkite, kad įrankis yra išjungtas. Jei nešdami elektrinį įrankį pirštą laikysite ant jungiklio ar į elektros tinklą įjungsite įjungtą elektrinį įrankį, gali įvykti nelaimingas atsitikimas.
- d) Prieš įjungdami elektrinį įrankį pašalinkite reguliavimo įrankius arba veržliarakčius. Besisukančioje įrankio dalyje esantis įrankis ar raktas gali sužaloti.
- e) Venkite nenatūralios kūno padėties. Stovėkite stabiliai, visada išlaikykite pusiausvyrą. Taip geriau galėsite kontroliuoti elektrinį įrankį nenumatytomis aplinkybėmis.
- f) Vilkėkite tinkamus drabužius. Nevilkėkite plačių drabužių, būkite be papuošalų. Plaukus, drabužius ir pirštines saugokite nuo judamųjų dalių. Judamosios dalys gali įtraukti laisvus drabužius, papuošalus ar ilgus plaukus.
- g) Jei prie įrankio galima prijungti dulkių siurbimo ar surinkimo įrenginį, įsitikinkite, kad toks įrenginys prijungtas ir naudojamas tinkamai. Susiurbus dulkes sumažėja dulkių keliamas pavojus.

4. Elektrinio įrankio naudojimas ir elgsena su juo

- a) Venkite įrankio perkrovų. Naudokite darbui tinkamą elektrinį įrankį. Tinkamu elektriniu įrankiu nurodytos įrankio naudojimo srities darbą atlikite geriau ir saugiau.
- b) Nenaudokite elektrinio įrankio, jei sugedo jo jungiklis. Neįsijungiantis arba neišsijungiantis elektrinis įrankis kelia pavojų, ir įrankį reikia pataisyti.
- c) Prieš reguliuodami, padėdami įrankį ar keisdami jo priedus ištraukite iš elektros lizdo kištuką ir (arba) išimkite akumulatorių. Ši atsargumo priemonė neleis elektriniam įrankiui netyčia įsijungti.
- d) Nenaudojamas elektrinius įrankius laikykite vaikams nepasiekiamoje vietoje. Neleiskite įrankio naudoti su juo nesusipažinusiems ar šių nurodymų neperskaičiusiems žmonėms. Elektriniai įrankiai kelia pavojų, jei juos naudoja patirties neturintys žmonės.
- e) rūpestingai prižiūrėkite elektrinius įrankius. Patikrinkite, ar tinkamai veikia ir ar neužsikirtusios judamosios dalys, taip pat ar nėra sulūžusių arba apgadintų dalių, dėl kurių elektrinis įrankis prasčiau veikia. Prieš naudodami įrankį pasirūpinkite, kad sugadintos dalys būtų pataisytos. Daug nelaimingų atsitikimų įvyksta dėl netinkamai prižiūrimų elektrinių įrankių.

- f) Pjovimo įrankiai turi būti aštrūs ir švarūs. Rūpestingai prižiūrėti pjovimo įrankiai su aštriais asmenimis rečiau įstringa, juos lengviau valdyti.
- g) Elektrinį įrankį, priedus, papildomus darbo įrankius ir kt. naudokite vadovaudamiesi šiais nurodymais. Taip pat įvertinkite darbo sąlygas ir atliktiną darbą. Elektrinius įrankius naudojant nenumatytiems tikslams gali susiklostyti pavojingų situacijų.

5. Klientų aptarnavimas

- a) Elektrinį įrankį gali taisyti tik kvalifikuoti specialistai ir tik naudodami originalias atsargines dalis. Taip užtikrinama, kad elektrinis įrankis išliks saugus.

Šlifuoiklių naudojimo specialieji saugos nurodymai

- Įrankį laikykite už izoliuotų paviršių įrankiu suimti, nes šlifavimo juosta **13** gali kliudyti paties įrankio maitinimo laidą. Pažeidus laidą, kuriame yra įtampa, įtampa gali persiduoti metalinėms įrankio dalims ir sukelti elektros smūgį.

⚠️ ĮSPĖJIMAS!

- Kai kurių medžiagų, pavyzdžiui, dažų su švinu, kai kurių medienos rūšių, taip pat metalo dulkės gali kenkti sveikatai.
- Liestis prie šių dulkių arba jų įkvėpti su įrankiu dirbančiam asmeniui arba arti esantiems asmenims gali būti pavojinga.
- Dėvėkite apsauginius akinius ir kaukę nuo dulkių!

Naudojimo pradžia

Šlifavimo juostos įdėjimas ir keitimas

⚠️ ĮSPĖJIMAS! PAVOJUS SUSIŽALOTI

- Prieš tvarkydami juostinį šlifuoiklių visuomet ištraukite tinklo kištuką iš elektros lizdo.

1. Atlaisvinkite šlifavimo juostos įtempimo įtaisą, visiškai atlenkdami įtempimo svirtį **4**. Dabar šlifavimo juosta **13** galima išimti.
2. Įdėkite naują šlifavimo juosta **13** arba pakeiskite juosta, jei norite apdirbti kitokią medžiagą arba jei popierius turi būti kitokio grūdėtumo. **SVARBU.** Rodyklių kryptys šlifavimo juostos **13** vidinėje pusėje ir ant įrankio korpuso turi sutapti.
3. Įtempimo svirtį **4** grąžinkite į pradinę padėtį.

Šlifavimo juostos **13** rankinis priderinimas

Jei įjungus įrankį juosta sukasi ne per vidurį, juostos judėjimo trajektoriją gali tekti priderinti rankomis.

- ◆ Sukite reguliavimo varžtą **12** prie priekinio ritinėlio, kol šlifavimo juosta **13** suksis per vidurį. **SVARBU.** Įsitinkinkite, kad šlifavimo juosta **13** nesitrina į korpusą. Reguliariai tikrinkite juostos judėjimo trajektoriją ir, jei reikia, reguliavimo varžtu **12** ją priderinkite.

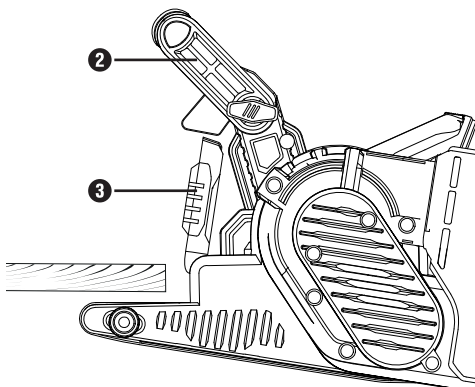
Papildomos rankenos priderinimas

Papildomą rankeną **2** galite nustatyti į keletą padėčių.

- ◆ Kai norite pakeisti papildomos rankenos **2** padėtį, atsukite varžtą **7**.
- ◆ Papildomą rankeną **2** nustatykite į norimą padėtį.
- ◆ Vėl prisukite varžtą **7**.

Priekinio gaubto pakėlimas

Kai tenka šlifuoti sunkiai pasiekiamose vietose, priekinį gaubtą **3** galite pakelti (žr. paveikslėlių).



⚠️ ĮSPĖJIMAS!

- ▶ Priekinį gaubtą **3** galima pakelti tik pakėlus aukštyn papildomą rankeną **2** (žr. skyrių „Papildomos rankenos priderinimas“).

♦ Pakelkite priekinį gaubtą **3**.

Dulkių siurbtuvo pritaissymas ir nuėmimas

⚠️ DĖMESIO! SPROGIMO PAVOJUS!

- Jei dulkės ar oro mišinys sproguos, būtina naudoti specialų tinkamą siurbtuvą. SKRAIDANČIOS KIBIRKŠTYS GALI SUKELTI GAISRA! Šlifuodami metalą, nenaudokite jokio dulkių siurbtuvo (dulkių surinkimo dėžutės **11** arba dulkių siurblio).
- Draudžiama apdirbti medžiagas su asbestu. Manoma, kad asbestas gali sukelti vėžį.

⚠️ DĖMESIO! GAISRO PAVOJUS!

- Dirbant su elektriniais įrankiais, kuriuose yra dulkių surinkimo dėžutė arba kuriuos dulkių siurbimo įtaisų galima sujungti su dulkių siurbliu, kyla gaisro pavojus! Nepalankiomis sąlygomis, pvz., skraidant kibirkštims, kai šlifuojamas metalas ar metalo liekanos medienoje, medžio dulkės dulkių surinkimo dėžutėje (arba dulkių siurblio dulkių maišelyje) gali savaime užsidegti. Toks pavojus ypač kyla tada, kai medžio dulkės susimaišo su dažų (lako) likučiais ar kitomis cheminėmis medžiagomis, o ilgai šlifuoamas ruošinys yra įkaitęs. Todėl stebėkite, kad šlifuojamas ruošinys ir įrankis pernelyg neįkaistų, o prieš darydami pertraukas visuomet ištuštinkite dulkių surinkimo dėžutę ir (arba) dulkių siurblio dulkių maišelį.
- Darbo vietoje pasirūpinkite tinkamu vėdinimu.
- Vadovaukitės taisyklėmis, kurios apdirbamoms medžiagoms taikomos jūsų šalyje.



♦ Dėvėkite kaukę nuo dulkių.

Dulkių surinkimo dėžutės **11** uždėjimas:

- ♦ Dulkių surinkimo dėžutę **11** iš viršaus užstumkite ant dulkių surinkimo dėžutės pritaissymo vietos **9**.

Dulkių surinkimo dėžutės išrinkimas ir nuėmimas

- ♦ Dulkių surinkimo dėžutę **11** nutraukite į viršų.

Siurbimo adapterio ir tarpinės movos prijungimas siurbiant dulkes išoriniu siurbimo įrenginiu

- ♦ Siurbimo adapterį **16** užmaukite ant prijungimo vietos **9**.
- ♦ Tarpinę movą **15**, skirtą dulkėms siurbti išoriniu siurbimo įrenginiu, įkiškite į siurbimo adapterį **16**.
- ♦ Tinkamo dulkių siurbimo įrenginio (pvz., dirbtuvių siurblio) žarną užmaukite ant tarpinės movos **15**, skirtos dulkėms siurbti išoriniu siurbimo įrenginiu.

Siurbimo adapterio ir tarpinės movos nuėmimas siurbiant dulkes išoriniu siurbimo įrenginiu

- ◆ Nutraukite dulkių siurbimo įrenginio žarną.
- ◆ Ištraukite tarpinę movą **15**, skirtą dulkėms siurbti išoriniu siurbimo įrenginiu.
- ◆ Siurbimo adapterį **15** nuo prijungimo vietos **9** nutraukite į viršų.

Praktiniai nurodymai

Šlifuojant pakanka nestipriai spausti įrankį.

- Šlifudami įrankio stipriai nespauskite. Paviršiu kokybiškai nušlifuoti pakanka paties juostinio šlifuko svorio. Be to, taip dirbant mažiau nusidėvės šlifavimo juosta **13**, o ruošinio paviršius bus lygesnis.

Apdirbimas ir paviršius

- Nušlifuojamos medžiagos kiekis ir paviršiaus kokybė priklauso nuo juostos judėjimo greičio ir šlifavimo juostos **13** grūdėtumo (taip pat žr. skirsnį „Sukimosi greičio ir šlifavimo juostos pasirinkimas“).

Šlifavimas

- Įjungtą įrankį padėkite ant ruošinio ir tolygiai stumdykite. Šlifukite lygiagrečiais ir persidengiančiais ruožais. Kad išvengtumėte ryškių skersinių įbrėžų šlifavimo popieriumi, šlifukite tik pluošto kryptimi. Apdirbę ruošinį, pakelkite įrankį nuo ruošinio ir tik tada jį išjunkite.

NURODYMAS

- ▶ Dirbdami įrankį visada tvirtai laikykite abiem rankomis.

Naudojimas

Įjungimas ir išjungimas

Šlifudami juostiniu šlifuoekliu galite rinktis momentinio arba nuolatinio veikimo režimą.

Momentinio veikimo režimo įjungimas

- ◆ Paspauskite ĮJUNGIMO / IŠJUNGIMO jungiklį **1**.

Momentinio veikimo režimo išjungimas

- ◆ Atleiskite ĮJUNGIMO / IŠJUNGIMO jungiklį **1**.

Nuolatinio veikimo režimo įjungimas

- ◆ Paspauskite ĮJUNGIMO / IŠJUNGIMO jungiklį **1** ir, laikydami jį nuspaustą, paspauskite jungiklio fiksavimo mygtuką **10**.

Nuolatinio veikimo režimo išjungimas

- ◆ Paspauskite ĮJUNGIMO / IŠJUNGIMO jungiklį **1** ir jį atleiskite.

Dulkių surinkimo dėžutės ištuštinimas

Dirbant su įrankiu, dulkių surinkimo dėžutę **11** reikia ištuštinti kas 10 minučių.

- ◆ Nutraukite dulkių surinkimo dėžutę **11** (žr. skyrių „Dulkių siurbtuvo pritaissymas ir nuėmimas“).
- ◆ Dulkių surinkimo dėžutę **11** ištuštinkite išpurtydami virš šiukšlių dėžės.
- ◆ Dulkių surinkimo dėžutę **11** vėl pritaisykite prie įrankio.

Sukimosi greičio ir šlifavimo juostos pasirinkimas

Juostos judėjimo greičio regulatoriumi **5** sukimosi greitį galite nustatyti ir įrankiui veikiant. Tinkamiausias juostos judėjimo greitis priklauso nuo apdirbamo ruošinio ir (arba) medžiagos. Darbui tinkamiausią sukimosi greitį visuomet pasirinkite patys praktiniais bandymais. Toliau pateiktoje lentelėje rasite rekomendacinio pobūdžio pasirinkimą palengvinančios informacijos.

Ruošiny / užduotis	Minkšta mediena
Rupusis šlifavimas (grūdėtumas)	60
Glotnisis šlifavimas (grūdėtumas)	240
Apytikris sukimosi greitis	didelis (5–6)

Ruošiny / užduotis	Kieta mediena
Rupusis šlifavimas (grūdėtumas)	60
Glotnisis šlifavimas (grūdėtumas)	180
Apytikris sukimosi greitis	didelis (5–6)

Ruošiny / užduotis	Klijuotos medienos plokštės
Rupusis šlifavimas (grūdėtumas)	60
Glotnisis šlifavimas (grūdėtumas)	150
Apytikris sukimosi greitis	didelis (5–6)

Ruošiny / užduotis	Dažų ir lakų pašalinimas
Rupusis šlifavimas (grūdėtumas)	60
Glotnisis šlifavimas (grūdėtumas)	--
Apytikris sukimosi greitis	didelis (5–6)

Ruošiny / užduotis	Paviršinis dažų (lako) šlifavimas
Rupusis šlifavimas (grūdėtumas)	150
Glotnisis šlifavimas (grūdėtumas)	320
Apytikris sukimosi greitis	mažas (1–2)

Ruošiny / užduotis	Rūdžių nuo plieno pašalinimas
Rupusis šlifavimas (grūdėtumas)	40
Glotnisis šlifavimas (grūdėtumas)	120
Apytikris sukimosi greitis	vidutinis / didelis (3–4)

Ruošiny / užduotis	Plastikai
Rupusis šlifavimas (grūdėtumas)	120
Glotnisis šlifavimas (grūdėtumas)	240
Apytikris sukimosi greitis	mažas / vidutinis (2–3)

Ruošiny / užduotis	Spalvotieji metalai (pvz., aliuminis)
Rupusis šlifavimas (grūdėtumas)	80
Glotnisis šlifavimas (grūdėtumas)	150
Apytikris sukimosi greitis	vidutinis / didelis (3–4)

Stacionarusis naudojimas

- ◆ Papildomą rankeną **2** nustatykite į horizontalią padėtį.
- ◆ Elektrinį įrankį apverskite, kaip parodyta A paveikslėlyje, ir padėkite ant stabilaus darbatalio.
- ◆ Du sraigtinius veržtuvus **14** įkiškite į tam numatytą angą **8** ir elektrinį įrankį tvirtai priveržkite.

Patarimai ir gudrybės

- Niekada nenaudokite tos pačios šlifavimo juostos **13** medžiui ir metalui apdirbti.
- Susidėvėjusios arba įtrūkusios šlifavimo juostos gali apgadinti ruošinį. Todėl laiku keiskite šlifavimo juostas.
- Šlifavimo juostas laikykite tik pakabintas, nes dėl įlinkių jos taps nefinkamos naudoti.

Techninė priežiūra ir valymas



ĮSPĖJIMASI PAVOJUS SUSIŽALOTI!
Prieš tvarkydami kas kartą įrankį išjunkite ir ištraukite tinklo kištuką.

Juostiniam šlifuokliui techninės priežiūros nereikia.

- Baigę darbą, įrankį iš karto nuvalykite.
- Įrankį valykite sausa šluoste, jokių būdu nenaudokite benzino, tirpiklių ar plastikų gadinančių valiklių.

Dulkių surinkimo dėžutės **11** ištuštinimas ir išvalymas

- ◆ Nutraukite dulkių surinkimo dėžutę **11** nuo įrankio.
- ◆ Išdaužydami visiškai ištuštinkite dulkių surinkimo dėžutę **11**, o paskui dulkių surinkimo dėžutę **11** vėl užmaukite ant įrankio.
- ◆ Vėdinimo angos visada turi būti atviros.
- ◆ Prilipusias šlifavimo dulkes nuvalykite šepetėliu.

Šalinimas



Pakuotė pagaminta iš aplinką tausojančių medžiagų, kurias galite atiduoti vietos perdirbimo įmonėms.



Elektrinių įrankių neišmeskite kartu su buitinėmis atliekomis!

Pagal Europos Sąjungos Direktyvą 2012/19/EU panaudoti elektriniai įrankiai turi būti surenkami atskirai ir atiduodami perdirbti nekenkiant aplinkai.

Kaip išmesti nebe naudojamą įrankį, sužinosite savo savivaldybės arba miesto administracijoje.

Kompernaß Handels GmbH garantija

Gerb. kliente,

Šiam prietaisui nuo įsigijimo datos suteikiama 3 metų garantija. Išryškėjus šio gaminio trūkumams, gaminio pardavėjas užtikrina jums teisės aktais reglamentuojamas teises. Toliau išdėstytos garantijos teikimo sąlygos šių jūsų teisės aktais reglamentuojamų teisių neapriboja.

Garantijos teikimo sąlygos

Garantijos teikimo laikotarpis skaičiuojamas nuo pirkimo datos. Prašome išsaugoti originalų kasos čekį. Jis reikalingas kaip pirkimo dokumentas.

Jei per trejus metus nuo šio gaminio pirkimo datos išryškėtų medžiagų ar gamybos trūkumų, gaminį savo nuožiūra nemokamai sutaisysime arba pakeisime. Norint pasinaudoti garantija, sugedusį prietaisą ir pirkimo dokumentą (kasos čekį) būtina pateikti trejų metų laikotarpiu trumpai aprašius trūkumą bei nurodžius trūkumo atsiradimo laiką.

Jei trūkumui taikoma mūsų garantija, jums grąžinsime sutaisytą arba pristatysime naują gaminį. Sutaisius ar pakeitus gaminį, garantijos teikimo laikotarpis nepratęsiamas.

Garantijos teikimo laikotarpis ir teisės aktais reglamentuojama trūkumų pašalinimo garantija

Garantijos teikimo laikotarpiu suteikus garantinių paslaugų, garantijos teikimo laikotarpis nepratęsiamas. Ta pati sąlyga taikoma ir pakeistoms bei sutaisytoms dalims. Apie įsigyto gaminio pažeidimus ir trūkumus būtina pranešti vos išpakavus gaminį. Pasibaigus garantijos teikimo laikotarpiui už remon- to darbus imamas mokestis.

Garantijos aprėptis

Prietaisas kruopščiai pagamintas vadovaujantis griežtomis kokybės gairėmis ir prieš pristatant buvo išbandytas.

Garantija taikoma tik medžiagų arba gamybos trūkumams. Garantija netaikoma įprastai dylančiomis gaminio dalims, priskiriamoms susidėvinčių dalių kategorijai, arba lūžtančių (dužių) dalių, pavyzdžiui, jungiklių, akumuliatorių, kepimo formų ar iš stiklo pagamintų dalių pažeidimams.

Garantija netaikoma, jei gaminys apgadinamas, netinkamai naudojamas ar netinkamai prižiūrimas. Gaminys tinkamai naudojamas tik tada, jei tiksliai laikomasi visų naudojimo instrukcijoje pateiktų nurodymų. Gaminį draudžiama naudoti tokiems tikslams ar tokiu būdu, kurie nerekomenduojami naudojimo instrukcijoje arba dėl kurių joje įspėjama.

Gaminys skirtas tik buitiniui, o ne komercinio naudojimo reikmėms. Garantija netaikoma piktnaudžiavimo, netinkamo naudojimo atvejais, jei naudojama jėga ir jei remontuoja ne mūsų įgaliojoti klientų aptarnavimo tarnyba.

Garantinių įsipareigojimų vykdymas

Kad galėtume greitai sutvarkyti jūsų prašymą, prašome vadovautis toliau nurodytais nurodymais:

- Kreipdamiesi bet kokių klausimų dėl gaminio, turėkite kasos čekį kaip pirkimo dokumentą ir gaminio numerį (pvz., IAN 12345).
- Gaminio numerį rasite prietaiso duomenų lentelėje, išgraviruotą ant naudojimo instrukcijos viršelio (apačioje kairėje) arba užklijuotą prietaiso užpakalinėje pusėje ar apačioje.
- Jei išryškėtų prietaiso veikimo ar kitokių trūkumų, pirmiausia **telefonu** arba **elektroniniu paštu** kreipkitės į toliau nurodytą klientų aptarnavimo skyrių.
- Tada sugedusiu pripažintą gaminį, pridėję pirkimo dokumentą (kasos čekį) ir nurodę trūkumą bei jo atsiradimo laiką, nemokamai galėsite išsiųsti jums nurodytu techninės priežiūros tarnybos adresu.



Svetainėje www.lidl-service.com galite atsisiųsti šį ir daugiau žinytų, gaminių vaizdo įrašų ir programines įrangas.

Priežiūra

⚠️ ĮSPĖJIMAS!

- Įrankius gali taisyti klientų aptarnavimo tarnybos darbuotojai arba kvalifikuoti elektrikai ir tik naudodami originalias atsargines dalis. Taip užtikrinama, kad įrankis išliks saugus.

⚠️ ĮSPĖJIMAS!

- Įrankio kištuką arba maitinimo laidą gali pakeisti tik įrankio gamintojas arba gamintojo klientų aptarnavimo tarnyba. Taip užtikrinama, kad įrankis išliks saugus.

NURODYMAS

- ▶ Neišvardytų atsarginių dalių (pvz., anglinių šepetėlių, jungiklių, dulkių surinkimo dėžutę) galite užsisakyti paskambinę į mūsų skambučių centrus.

LT Priežiūra Lietuva

Tel. 880 033 144

Elektroninio pašto adresas
kompernass@lidl.lt

IAN 285794

Importuotojas

Atminkite, kad šis adresas nėra techninės priežiūros tarnybos adresas. Pirmiausia susisiekite su nurodyta klientų aptarnavimo tarnyba.

KOMPERNASS HANDELS GMBH

BURGSTRASSE 21

DE-44867 BOCHUM

VOKIETIJA

www.kompernass.com

Atitikties deklaracijos originalo vertimas

Mes, „KOMPERNASS HANDELS GMBH“, ir už dokumento pateikimą atsakingas asmuo Semi Uguzlu, BURGSTR. 21, DE-44867 BOCHUM, VOKIETIJA, pareiškiame, kad šis gaminys atitinka toliau nurodytus standartus, norminius dokumentus ir ES direktyvas:

**Mašinių direktyvą
(2006/42/EC)**

**Elektromagnetinio suderinamumo direktyvą
(2014/30/EU)**

**Pavojingų medžiagų naudojimo ribojimo direktyvą
(2011/65/EU)***

* Už šios atitikties deklaracijos parengimą atsakingas tik gamintojas. Pirmiau aprašytas deklaracijoje nurodytas gaminys atitinka 2011 m. birželio 8 d. Europos Parlamento ir Tarybos direktyvą 2011/65/EU dėl tam tikrų pavojingų medžiagų naudojimo elektros ir elektroninėje įrangoje apribojimo.

Taikomi darnieji standartai:

EN 60745-1:2009/A11:2010

EN 60745-2-4:2009/A11:2011

EN 55014-1:2006/A2:2011

EN 55014-2:2015

EN 61000-3-2:2014

EN 61000-3-3:2013

Įrankio tipas:

Juostinis šlifavimo įrankis PBSD 600 A1

Pagaminimo metai: 2017-03

Serijos numeris: IAN 285794

Bochumas, 2017-03-13



Semi Uguzlu

- Kokybės vadybininkas -

Tobulinant gaminį galimi techniniai pakeitimai.

Inhaltsverzeichnis

Einleitung	50
Bestimmungsgemäßer Gebrauch	50
Abgebildete Komponenten	50
Lieferumfang	50
Technische Daten	50
Allgemeine Sicherheitshinweise für Elektrowerkzeuge	51
1. Arbeitsplatz-Sicherheit	51
2. Elektrische Sicherheit	51
3. Sicherheit von Personen	52
4. Verwendung und Behandlung des Elektrowerkzeugs	52
5. Service	53
Gerätespezifische Sicherheitshinweise für Schleifer	53
Inbetriebnahme	53
Schleifband einspannen /wechseln	53
Zusatzhandgriff einstellen	53
Frontabdeckung hochklappen	54
Staubabsaugung anbringen/entfernen	54
Arbeitshinweise	55
Bedienung	55
Ein- und ausschalten	55
Staubbox entleeren	55
Drehzahl und Schleifband wählen	56
Stationäres Arbeiten	56
Tipps und Tricks	56
Wartung und Reinigung	57
Entsorgung	57
Garantie der Kompernaß Handels GmbH	57
Service	59
Importeur	59
Original-Konformitätserklärung	60

BANDSCHLEIFER PBSD 600 A1

Einleitung

Wir beglückwünschen Sie zum Kauf Ihres neuen Gerätes. Sie haben sich damit für ein hochwertiges Produkt entschieden. Die Bedienungsanleitung ist Teil dieses Produkts. Sie enthält wichtige Hinweise für Sicherheit, Gebrauch und Entsorgung. Machen Sie sich vor der Benutzung des Produkts mit allen Bedien- und Sicherheitshinweisen vertraut. Benutzen Sie das Produkt nur wie beschrieben und für die angegebenen Einsatzbereiche. Händigen Sie alle Unterlagen bei Weitergabe des Produkts an Dritte mit aus.

Bestimmungsgemäßer Gebrauch

Der Bandschleifer ist - je nach Schleifpapier - für trockenes Flächenschleifen von Holz, Kunststoff, Metall und Spachtelmasse sowie lackierten Oberflächen ausgelegt. Das Gerät darf nur für Trockenschliff verwendet werden. Beachten Sie bitte, dass Sie zur Bearbeitung der verschiedenen Materialien entsprechende Schleifblätter mit unterschiedlicher Körnung einsetzen und die Drehzahl ebenfalls dem Material anpassen. Das Gerät ist nicht für den gewerblichen Einsatz bestimmt. Jede andere Verwendung oder Veränderung der Maschine gilt als nicht bestimmungsgemäß und birgt erhebliche Unfallgefahren. Für aus bestimmungswidriger Verwendung entstandene Schäden übernimmt der Hersteller keine Haftung.


Abgebildete Komponenten

- ➊ EIN- / AUS-Schalter
- ➋ Zusatzhandgriff (Gummierte Grifffläche)
- ➌ Frontabdeckung
- ➍ Spannhebel für Schleifband
- ➎ Stellrad Bandgeschwindigkeit
- ➏ Handgriff (Gummierte Grifffläche)
- ➐ Schraube für Handgriffverstellung
- ➑ Aussparungen für Schraubzwinde
- ➒ Anschluss für Staubbox
- ➓ Feststelltaste für EIN- / AUS-Schalter
- 11 Staubbox
- 12 Justierschraube für Bandlauf
- 13 Schleifband
- 14 Schraubzwinde
- 15 Reduzierstück
- 16 Absaugadapter

Lieferumfang

- 1 Bandschleifer PBSD 600 A1
- 1 Schleifband für Holz (Körnung 80)
- 1 Staubbox
- 1 Absaugadapter und Reduzierstück (zur externen Staubabsaugung)
- 2 Schraubzwingen
- 1 Bedienungsanleitung

Technische Daten

Bemessungsspannung:	230 V ~ 50 Hz (Wechselstrom)
Bemessungsaufnahme:	600 W
Leerlauf-	
Bandgeschwindigkeit:	170-250 m / min
Bemessungs-	
Leerlaufdrehzahl:	 n ₀ 360-560 min ⁻¹
Schleifband:	75 x 457 mm
Schutzklasse:	II/□ (Doppelisolierung)

Geräuschemissionswert:

Messwert für Geräusch ermittelt entsprechend EN 60745. Der A-bewertete Geräuschpegel des Elektrowerkzeugs beträgt typischerweise:

Schalldruckpegel:	L _{pA} = 91 dB (A)
Unsicherheit:	K _{pA} = 3 dB
Schallleistungspegel:	L _{WA} = 102 dB (A)
Unsicherheit:	K _{WA} = 3 dB

Gehörschutz tragen!

Schwingungsgesamtwert:

Schwingungsgesamtwerte (Vektorsumme dreier Richtungen) ermittelt entsprechend EN 60745:

Schleifen mit Schleifteller: a_h = 4,2 m/s²

Unsicherheit K = 1,5 m/s²

HINWEIS

- ▶ Der in diesen Anweisungen angegebene Schwingungspegel ist entsprechend einem in EN 60745 genormten Messverfahren gemessen worden und kann für den Gerätevergleich verwendet werden. Der angegebene Schwingungsemissionswert kann auch zu einer einleitenden Einschätzung der Aussetzung verwendet werden. Der Schwingungsemissionswert wird sich entsprechend dem Einsatz des Elektrowerkzeugs verändern und kann in manchen Fällen über dem in diesen Anweisungen angegebenen Wert liegen. Die Schwingungsbelastung könnte unterschätzt werden, wenn das Elektrowerkzeug regelmäßig in solcher Weise verwendet wird.

⚠️ WARNUNG!

- ▶ Versuchen Sie, die Belastung durch Vibrationen so gering wie möglich zu halten. Beispielhafte Maßnahmen zur Verringerung der Vibrationsbelastung sind das Tragen von Handschuhen beim Gebrauch des Werkzeugs und die Begrenzung der Arbeitszeit. Dabei sind alle Anteile des Betriebszyklus zu berücksichtigen (Beispielsweise Zeiten, in denen das Elektrowerkzeug abgeschaltet ist, und solche, in denen es zwar eingeschaltet ist, aber ohne Belastung läuft).



Allgemeine Sicherheitshinweise für Elektrowerkzeuge



⚠️ WARNUNG!

- ▶ **Lesen Sie alle Sicherheitshinweise und Anweisungen.** Versäumnisse bei der Einhaltung der Sicherheitshinweise und Anweisungen können elektrischen Schlag, Brand und/oder schwere Verletzungen verursachen.

Bewahren Sie alle Sicherheitshinweise und Anweisungen für die Zukunft auf.

Der in den Sicherheitshinweisen verwendete Begriff „Elektrowerkzeug“ bezieht sich auf netzbetriebene Elektrowerkzeuge (mit Netzkabel) und auf akkubetriebene Elektrowerkzeuge (ohne Netzkabel).

1. Arbeitsplatz-Sicherheit

- Halten Sie Ihren Arbeitsbereich sauber und gut beleuchtet.** Unordnung und unbeleuchtete Arbeitsbereiche können zu Unfällen führen.
- Arbeiten Sie mit dem Elektrowerkzeug nicht in explosionsgefährdeter Umgebung, in der sich brennbare Flüssigkeiten, Gase oder Stäube befinden.** Elektrowerkzeuge erzeugen Funken, die den Staub oder die Dämpfe entzünden können.
- Halten Sie Kinder und andere Personen während der Benutzung des Elektrowerkzeugs fern.** Bei Ablenkung können Sie die Kontrolle über das Gerät verlieren.

2. Elektrische Sicherheit

- Der Anschlussstecker des Elektrowerkzeugs muss in die Steckdose passen.** Der Stecker darf in keiner Weise verändert werden. **Verwenden Sie keine Adapterstecker gemeinsam mit schutzgeerdeten Elektrowerkzeugen.** Unveränderte Stecker und passende Steckdosen verringern das Risiko eines elektrischen Schlages.
- Vermeiden Sie Körperkontakt mit geerdeten Oberflächen, wie von Rohren, Heizungen, Herden und Kühlschränken.** Es besteht ein erhöhtes Risiko durch elektrischen Schlag, wenn Ihr Körper geerdet ist.

- c) Halten Sie Elektrowerkzeuge von Regen oder Nässe fern. Das Eindringen von Wasser in ein Elektrogerät erhöht das Risiko eines elektrischen Schlages.
- d) Zweckentfremden Sie das Kabel nicht, um das Elektrowerkzeug zu tragen, aufzuhängen oder um den Stecker aus der Steckdose zu ziehen. Halten Sie das Kabel fern von Hitze, Öl, scharfen Kanten oder sich bewegenden Geräteteilen. Beschädigte oder verwickelte Kabel erhöhen das Risiko eines elektrischen Schlages.
- e) Wenn Sie mit einem Elektrowerkzeug im Freien arbeiten, verwenden Sie nur Verlängerungskabel, die auch für den Außenbereich zugelassen sind. Die Anwendung eines für den Außenbereich geeigneten Verlängerungskabels verringert das Risiko eines elektrischen Schlages.
- f) Wenn der Betrieb des Elektrowerkzeuges in feuchter Umgebung nicht vermeidbar ist, verwenden Sie einen Fehlerstromschutzschalter. Der Einsatz eines Fehlerstromschutzschalters vermindert das Risiko eines elektrischen Schlages.
- d) Entfernen Sie Einstellwerkzeuge oder Schraubenschlüssel, bevor Sie das Elektrowerkzeug einschalten. Ein Werkzeug oder Schlüssel, der sich in einem drehenden Geräteteil befindet, kann zu Verletzungen führen.
- e) Vermeiden Sie eine abnormale Körperhaltung. Sorgen Sie für einen sicheren Stand und halten Sie jederzeit das Gleichgewicht. Dadurch können Sie das Elektrowerkzeug in unerwarteten Situationen besser kontrollieren.
- f) Tragen Sie geeignete Kleidung. Tragen Sie keine weite Kleidung oder Schmuck. Halten Sie Haare, Kleidung und Handschuhe fern von sich bewegenden Teilen. Lockere Kleidung, Schmuck oder lange Haare können von sich bewegenden Teilen erfasst werden.
- g) Wenn Staubabsaug- und -auffangeinrichtungen montiert werden können, vergewissern Sie sich, dass diese angeschlossen sind und richtig verwendet werden. Die Verwendung einer Staubabsaugung kann Gefährdungen durch Staub verringern.

3. Sicherheit von Personen

- a) Seien Sie stets aufmerksam, achten Sie darauf, was Sie tun und gehen Sie mit Vernunft an die Arbeit mit einem Elektrowerkzeug. Benutzen Sie kein Elektrowerkzeug, wenn Sie müde sind oder unter dem Einfluss von Drogen, Alkohol oder Medikamenten stehen. Ein Moment der Unachtsamkeit beim Gebrauch des Elektrowerkzeuges kann zu ernsthaften Verletzungen führen.
- b) Tragen Sie persönliche Schutzausrüstung und immer eine Schutzbrille. Das Tragen persönlicher Schutzausrüstung wie Staubmaske, rutschfeste Sicherheitsschuhe, Schutzhelm oder Gehörschutz, je nach Art und Einsatz des Elektrowerkzeuges, verringert das Risiko von Verletzungen.
- c) Vermeiden Sie eine unbeabsichtigte Inbetriebnahme. Vergewissern Sie sich, dass das Elektrowerkzeug ausgeschaltet ist, bevor Sie es an die Stromversorgung und / oder den Akku anschließen, es aufnehmen oder tragen. Wenn Sie beim Tragen des Elektrowerkzeuges den Finger am Schalter haben oder das Gerät bereits eingeschaltet an die Stromversorgung anschließen, kann dies zu Unfällen führen.

4. Verwendung und Behandlung des Elektrowerkzeugs

- a) Überlasten Sie das Gerät nicht. Verwenden Sie für Ihre Arbeit das dafür bestimmte Elektrowerkzeug. Mit dem passenden Elektrowerkzeug arbeiten Sie besser und sicherer im angegebenen Leistungsbereich.
- b) Benutzen Sie kein Elektrowerkzeug, dessen Schalter defekt ist. Ein Elektrowerkzeug, das sich nicht mehr ein- oder ausschalten lässt, ist gefährlich und muss repariert werden.
- c) Ziehen Sie den Stecker aus der Steckdose und / oder entfernen Sie den Akku, bevor Sie Geräteeinstellungen vornehmen, Zubehörteile wechseln oder das Gerät weglegen. Diese Vorsichtsmaßnahme verhindert den unbeabsichtigten Start des Elektrowerkzeuges.
- d) Bewahren Sie unbenutzte Elektrowerkzeuge außerhalb der Reichweite von Kindern auf. Lassen Sie Personen das Gerät nicht benutzen, die mit diesem nicht vertraut sind oder diese Anweisungen nicht gelesen haben. Elektrowerkzeuge sind gefährlich, wenn sie von unerfahrenen Personen benutzt werden.

- e) Pflegen Sie Elektrowerkzeuge mit Sorgfalt. Kontrollieren Sie, ob bewegliche Teile einwandfrei funktionieren und nicht klemmen, ob Teile gebrochen oder so beschädigt sind, dass die Funktion des Elektrowerkzeuges beeinträchtigt ist. Lassen Sie beschädigte Teile vor dem Einsatz des Gerätes reparieren. Viele Unfälle haben ihre Ursache in schlecht gewarteten Elektrowerkzeugen.
- f) Halten Sie Schneidwerkzeuge scharf und sauber. Sorgfältig gepflegte Schneidwerkzeuge mit scharfen Schneidkanten verklemmen sich weniger und sind leichter zu führen.
- g) Verwenden Sie Elektrowerkzeug, Zubehör, Einsatzwerkzeuge usw. entsprechend diesen Anweisungen. Berücksichtigen Sie dabei die Arbeitsbedingungen und die auszuführende Tätigkeit. Der Gebrauch von Elektrowerkzeugen für andere als die vorgesehenen Anwendungen kann zu gefährlichen Situationen führen.

5. Service

- a) Lassen Sie Ihr Elektrowerkzeug nur von qualifiziertem Fachpersonal und nur mit Original-Ersatzteilen reparieren. Damit wird sichergestellt, dass die Sicherheit des Elektrowerkzeugs erhalten bleibt.

Gerätespezifische Sicherheitshinweise für Schleifer

- Halten Sie das Gerät an den isolierten Griffflächen, da das Schleifband 13 das eigene Netzkabel treffen kann. Das Beschädigen einer spannungsführenden Leitung kann metallene Geräteteile unter Spannung setzen und zu einem elektrischen Schlag führen.

⚠️ WARNUNG!

- Stäube von Materialien wie bleihaltigem Anstrich, einigen Holzarten und Metall können gesundheitsschädlich sein.
- Die Berührung oder das Einatmen dieser Stäube kann eine Gefährdung für die Bedienperson oder in der Nähe befindliche Personen darstellen.
- Tragen Sie Schutzbrille und Staubschutzmaske!

Inbetriebnahme

Schleifband einspannen / wechseln

⚠️ WARNUNG! VERLETZUNGSGEFAHR

- Ziehen Sie den Netzstecker immer aus der Steckdose, bevor Sie Arbeiten am Bandschleifer durchführen.
1. Lösen Sie die Spannvorrichtung für das Schleifband, indem Sie den Spannhebel 4 ganz herausschwenken. Das Schleifband 13 lässt sich entnehmen.
 2. Legen Sie nun ein neues Schleifband 13 auf bzw. wechseln Sie es aus, um anderes Material zu bearbeiten oder die Kornstärke zu wechseln.
WICHTIG: Die Pfeilrichtungen auf der Innenseite des Schleifbandes 13 und am Gerätegehäuse müssen übereinstimmen.
 3. Drücken Sie den Spannhebel 4 wieder in die Ausgangsposition.

Schleifband 13 manuell justieren:

Wird der Bandlauf nach dem Einschalten nicht zentriert, müssen Sie den Bandlauf ggf. manuell nachstellen.

- ◆ Drehen Sie dazu die Justierschraube 12 an der vorderen Rolle, bis das Schleifband 13 zentriert läuft.
WICHTIG: Achten Sie unbedingt darauf, dass sich das Schleifband 13 nicht am Gehäuse einschleift. Prüfen Sie regelmäßig den Bandlauf und regeln Sie ihn, wenn nötig, mit der Justierschraube 12 nach.

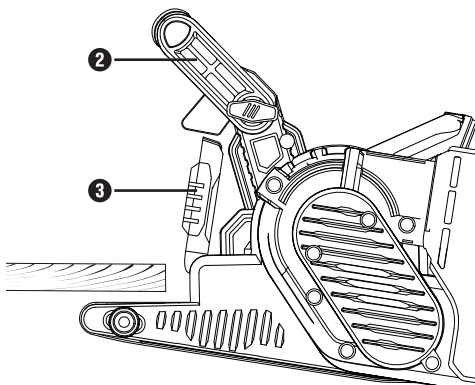
Zusatzhandgriff einstellen

Sie können den Zusatzhandgriff 2 in mehrere Positionen einstellen.

- ◆ Lösen Sie zum Verstellen des Zusatzhandgriffes 2 die Schraube 7.
- ◆ Stellen Sie den Zusatzhandgriff 2 in die gewünschte Position ein.
- ◆ Ziehen Sie die Schraube 7 wieder fest.

Frontabdeckung hochklappen

Sie können die Frontabdeckung ③ zum Schleifen an schwer erreichbaren Stellen hochklappen (siehe Abbildung).



⚠️ WARNUNG!

- ▶ Die Frontabdeckung ③ kann nur hochgeklappt werden, wenn der Zusatzhandgriff ② ebenfalls nach oben geklappt wurde (siehe Kapitel „Zusatzhandgriff einstellen“).

- ◆ Klappen Sie die Frontabdeckung ③ nach oben.

Staubabsaugung anbringen/entfernen

⚠️ WARNUNG! EXPLOSIONSGEFAHR!

- Bei explosivem Staub / Luftgemisch müssen Sie einen dazu speziell geeigneten Absauger verwenden. **BRANDGEFAHR DURCH FUNKENFLUG!** Verwenden Sie beim Schleifen von Metallen keine Staubabsaugung (Staubbox ⑪ oder Staubsauger).
- Asbesthaltiges Material darf nicht bearbeitet werden. Asbest gilt als krebserregend.

⚠️ WARNUNG! BRANDGEFAHR!

- Beim Arbeiten mit Elektrogeräten, die über eine Staubfangbox verfügen oder durch eine Staubabsaugvorrichtung mit dem Staubsauger verbunden werden können, besteht Brandgefahr! Unter ungünstigen Bedingungen, wie z. B. bei Funkenflug - beim Schleifen von Metall oder Metallresten in Holz - kann sich Holzstaub in der Staubfangbox (oder im Staubbeutel des Staubsaugers) selbst entzünden. Dies kann insbesondere dann geschehen, wenn der Holzstaub mit Lackresten oder anderen chemischen Stoffen vermischt ist und das Schleifgut nach langem Arbeiten heiß ist. Vermeiden Sie deshalb unbedingt eine Überhitzung des Schleifguts und des Gerätes und entleeren Sie vor Arbeitspausen stets die Staubfangbox bzw. den Staubbeutel des Staubsaugers.
- Sorgen Sie für gute Belüftung des Arbeitsplatzes.
- Beachten Sie in Ihrem Land gültige Vorschriften für die zu bearbeitenden Materialien.



- Tragen Sie eine Staubschutzmaske.

Staubbox ⑪ anbringen:

- ◆ Schieben Sie die Staubbox ⑪ von oben auf den Anschluss ⑨ für die Staubbox.

Staubbox demontieren / abnehmen:

- ◆ Ziehen Sie die Staubbox ⑪ nach oben hin ab.

Absaugadapter und Reduzierstück zur Fremdabsaugung anschließen:

- ◆ Schieben Sie den Absaugadapter ⑬ auf den Anschluss ⑨.
- ◆ Schieben Sie das Reduzierstück ⑮ zur Fremdabsaugung in den Absaugadapter ⑬.
- ◆ Schieben Sie den Schlauch einer zulässigen Staubabsaugvorrichtung (z. B. eines Werkstattstaubsaugers) auf das Reduzierstück ⑮ zur Fremdabsaugung.

Absaugadapter und Reduzierstück zur Fremdaugung abnehmen:

- ◆ Ziehen Sie den Schlauch der Staubsaugvorrichtung ab.
- ◆ Ziehen Sie das Reduzierstück **15** zur Fremdaugung ab.
- ◆ Ziehen Sie den Absaugadapter **16** von dem Anschluss **9** nach oben hin ab.

Arbeitshinweise

Geringer Schleifdruck genügt:

- Arbeiten Sie mit geringem Schleifdruck. Das Eigengewicht des Bandschleifers reicht für gute Schleifleistungen aus. Zusätzlich schonen Sie durch diese Arbeitsweise den Verschleiß des Schleifbandes **13** und die Oberfläche des Werkstückes wird glatter.

Abtrag und Oberfläche:

- Die Abtragsleistung und die Oberflächengüte werden von der Bandgeschwindigkeit und der Kornstärke des Schleifbandes **13** bestimmt (siehe auch Abschnitt „Drehzahl und Schleifband wählen“).

Schleifvorgang:

- Platzieren Sie das Gerät eingeschaltet auf dem Werkstück und arbeiten Sie mit mäßigem Vorschub. Führen Sie den Schleifvorgang parallel und überlappend zu den Schleifbahnen durch. Zur Vermeidung von störenden, querlaufenden Schleifspuren nur in Faserrichtung schleifen. Heben Sie das Gerät nach der Bearbeitung vom Werkstück ab und schalten Sie es erst dann aus.

HINWEIS

- ▶ Halten Sie das Gerät während der Arbeit immer mit beiden Händen fest.

Bedienung

Ein- und ausschalten

Sie können beim Betrieb des Bandschleifers zwischen Moment- und Dauerbetrieb auswählen.

Momentbetrieb einschalten:

- ◆ Drücken Sie den EIN- / AUS-Schalter **1**.

Momentbetrieb ausschalten:

- ◆ Lassen Sie den EIN- / AUS-Schalter **1** los.

Dauerbetrieb einschalten:

- ◆ Drücken Sie den EIN- / AUS-Schalter **1**, halten Sie ihn gedrückt und drücken Sie die Feststelltaste **10**.

Dauerbetrieb ausschalten:

- ◆ Drücken Sie den EIN- / AUS-Schalter **1** und lassen Sie ihn los.

Staubbox entleeren

Die Staubbox **11** sollte während des Betriebs alle 10 Minuten entleert werden.

- ◆ Ziehen Sie die Staubbox **11** ab (siehe Kapitel „Staubabsaugung anbringen/entfernen“)
- ◆ Schütteln Sie die Staubbox **11** über einen Abfalleimer, um diese zu entleeren.
- ◆ Bringen Sie die Staubbox **11** wieder am Gerät an.

Drehzahl und Schleifband wählen

Mit dem Stellrad Bandgeschwindigkeit **5** können Sie die Drehzahl auch bei laufendem Gerät wählen. Die optimale Bandgeschwindigkeit ist abhängig von dem zu bearbeitenden Werkstück bzw. Material. Ermitteln Sie die jeweils beste Drehzahl immer selbst in einem praktischen Versuch. In der nachfolgenden Tabelle finden Sie unverbindliche Werte, die Ihnen die Ermittlung erleichtern.

Werkstoff / Arbeitsbereich	Weichholz
Grobschliff (Körnung)	60
Feinschliff (Körnung)	240
Drehzahlvorwahl	hoch (5-6)

Werkstoff / Arbeitsbereich	Hartholz
Grobschliff (Körnung)	60
Feinschliff (Körnung)	180
Drehzahlvorwahl	hoch (5-6)

Werkstoff / Arbeitsbereich	Spanplatten
Grobschliff (Körnung)	60
Feinschliff (Körnung)	150
Drehzahlvorwahl	hoch (5-6)

Werkstoff / Arbeitsbereich	Farbe / Lacke entfernen
Grobschliff (Körnung)	60
Feinschliff (Körnung)	--
Drehzahlvorwahl	hoch (5-6)

Werkstoff / Arbeitsbereich	Lacke anschleifen
Grobschliff (Körnung)	150
Feinschliff (Körnung)	320
Drehzahlvorwahl	niedrig (1-2)

Werkstoff / Arbeitsbereich	Stahl entrostet
Grobschliff (Körnung)	40
Feinschliff (Körnung)	120
Drehzahlvorwahl	mittel / hoch (3-4)

Werkstoff / Arbeitsbereich	Kunststoffe
Grobschliff (Körnung)	120
Feinschliff (Körnung)	240
Drehzahlvorwahl	niedrig / mittel (2-3)

Werkstoff / Arbeitsbereich	Nichteisen-Metalle (z. B. Alu)
Grobschliff (Körnung)	80
Feinschliff (Körnung)	150
Drehzahlvorwahl	mittel / hoch (3-4)

Stationäres Arbeiten

- ◆ Bringen Sie den Zusatzhandgriff **2** in die Horizontale Position.
- ◆ Drehen Sie das Elektrowerkzeug wie in der Abbildung A gezeigt um und legen Sie es auf eine stabile Arbeitsplatte.
- ◆ Setzen Sie zwei Schraubzwingen **14** in die dafür vorgesehenen Aussparungen **8** ein und spannen Sie das Elektrowerkzeug fest.

Tipps und Tricks

- Niemals mit dem selben Schleifband **15** Holz und Metall bearbeiten.
- Verschlissene oder eingerissene Schleifbänder können das Werkstück beschädigen. Wechseln Sie die Schleifbänder deshalb rechtzeitig aus.
- Bewahren Sie Schleifbänder nur hängend auf, da sie durch Knicke etc. unbrauchbar werden.

Wartung und Reinigung



WARNUNG! VERLETZUNGSGEFAHR!
Schalten Sie vor allen Arbeiten am Gerät das Gerät aus und ziehen Sie den Netzstecker.

Der Bandschleifer ist wartungsfrei.

- Reinigen Sie das Gerät direkt nach Abschluss der Arbeit.
- Verwenden Sie zur Reinigung des Gerätes ein trockenes Tuch und keinesfalls Benzin, Lösungsmittel oder Reiniger, die Kunststoff angreifen.

Staubbox ① entleeren / reinigen:

- ◆ Ziehen Sie die Staubbox ① vom Gerät ab.
- ◆ Leeren Sie die Staubbox ① vollständig durch Ausklopfen und stecken Sie die Staubbox ① wieder auf das Gerät.
- ◆ Halten Sie Lüftungsöffnungen immer frei.
- ◆ Entfernen Sie anhaftenden Schleifstaub mit einem Pinsel.

Entsorgung



Die Verpackung besteht aus umweltfreundlichen Materialien, die Sie über die örtlichen Recyclingstellen entsorgen können.



Werfen Sie Elektrowerkzeuge nicht in den Hausmüll!

Gemäß Europäischer Richtlinie 2012/19/EU müssen verbrauchte Elektrowerkzeuge getrennt gesammelt und einer umweltgerechten Wiederverwertung zugeführt werden.

Möglichkeiten zur Entsorgung des ausgedienten Gerätes erfahren Sie bei Ihrer Gemeinde- oder Stadtverwaltung.

Garantie der Kompernaß Handels GmbH

Sehr geehrte Kundin, sehr geehrter Kunde,

Sie erhalten auf dieses Gerät 3 Jahre Garantie ab Kaufdatum. Im Falle von Mängeln dieses Produkts stehen Ihnen gegen den Verkäufer des Produkts gesetzliche Rechte zu. Diese gesetzlichen Rechte werden durch unsere im Folgenden dargestellte Garantie nicht eingeschränkt.

Garantiebedingungen

Die Garantiefrist beginnt mit dem Kaufdatum. Bitte bewahren Sie den Original-Kassenbon gut auf. Diese Unterlage wird als Nachweis für den Kauf benötigt.

Tritt innerhalb von drei Jahren ab dem Kaufdatum dieses Produkts ein Material- oder Fabrikationsfehler auf, wird das Produkt von uns – nach unserer Wahl – für Sie kostenlos repariert oder ersetzt. Diese Garantieleistung setzt voraus, dass innerhalb der Drei-Jahres-Frist das defekte Gerät und der Kaufbeleg (Kassenbon) vorgelegt und schriftlich kurz beschrieben wird, worin der Mangel besteht und wann er aufgetreten ist.

Wenn der Defekt von unserer Garantie gedeckt ist, erhalten Sie das reparierte oder ein neues Produkt zurück. Mit Reparatur oder Austausch des Produkts beginnt kein neuer Garantiezeitraum.

Garantiezeit und gesetzliche Mängelansprüche

Die Garantiezeit wird durch die Gewährleistung nicht verlängert. Dies gilt auch für ersetzte und reparierte Teile. Eventuell schon beim Kauf vorhandene Schäden und Mängel müssen sofort nach dem Auspacken gemeldet werden. Nach Ablauf der Garantiezeit anfallende Reparaturen sind kostenpflichtig.

Garantieumfang

Das Gerät wurde nach strengen Qualitätsrichtlinien sorgfältig produziert und vor Auslieferung gewissenhaft geprüft.

Die Garantieleistung gilt für Material- oder Fabrikationsfehler. Diese Garantie erstreckt sich nicht auf Produktteile, die normaler Abnutzung ausgesetzt sind und daher als Verschleißteile angesehen werden können oder für Beschädigungen an zerbrechlichen Teilen, z. B. Schalter, Akkus, Backformen oder Teile die aus Glas gefertigt sind.

Diese Garantie verfällt, wenn das Produkt beschädigt, nicht sachgemäß benutzt oder gewartet wurde. Für eine sachgemäße Benutzung des Produkts sind alle in der Bedienungsanleitung aufgeführten Anweisungen genau einzuhalten. Verwendungszwecke und Handlungen, von denen in der Bedienungsanleitung abgeraten oder vor denen gewarnt wird, sind unbedingt zu vermeiden.

Das Produkt ist nur für den privaten und nicht für den gewerblichen Gebrauch bestimmt. Bei missbräuchlicher und unsachgemäßer Behandlung, Gewaltanwendung und bei Eingriffen, die nicht von unserer autorisierten Service-Niederlassung vorgenommen wurden, erlischt die Garantie.

Abwicklung im Garantiefall

Um eine schnelle Bearbeitung ihres Anliegens zu gewährleisten, folgen Sie bitte den folgenden Hinweisen:

- Bitte halten Sie für alle Anfragen den Kassenschein und die Artikelnummer (z. B. IAN 12345) als Nachweis für den Kauf bereit.
- Die Artikelnummer entnehmen Sie bitte dem Typenschild, einer Gravur, auf dem Titelblatt ihrer Anleitung (unten links) oder als Aufkleber auf der Rück- oder Unterseite.
- Sollten Funktionsfehler oder sonstige Mängel auftreten, kontaktieren Sie zunächst die nachfolgend benannte Serviceabteilung **telefonisch** oder per **E-Mail**.
- Ein als defekt erfasstes Produkt können Sie dann unter Beifügung des Kaufbelegs (Kassenschein) und der Angabe, worin der Mangel besteht und wann er aufgetreten ist, für Sie portofrei an die Ihnen mitgeteilte Service-Anschrift übersenden.



Auf www.lidl-service.com können Sie diese und viele weitere Handbücher, Produktvideos und Software herunterladen.

Service

WARNUNG!

- Lassen Sie Ihre Geräte von der Servicestelle oder einer Elektrofachkraft und nur mit Original-Ersatzteilen reparieren. Damit wird sichergestellt, dass die Sicherheit des Gerätes erhalten bleibt.

WARNUNG!

- Lassen Sie den Austausch des Steckers oder der Netzleitung immer vom Hersteller des Gerätes oder seinem Kundendienst ausführen. Damit wird sichergestellt, dass die Sicherheit des Gerätes erhalten bleibt.

HINWEIS

- Nicht aufgeführte Ersatzteile (wie z. B. Kohlebürsten, Schalter, Staubbox) können Sie über unsere Callcenter bestellen.

Service Deutschland

Tel.: 0800 5435 111 (Kostenfrei aus dem dt. Festnetz/Mobilfunknetz)
E-Mail: kompernass@lidl.de

Service Österreich

Tel.: 0820 201 222 (0,15 EUR/Min.)
E-Mail: kompernass@lidl.at

Service Schweiz

Tel.: 0842 665566 (0,08 CHF/Min., Mobilfunk max. 0,40 CHF/Min.)
E-Mail: kompernass@lidl.ch

IAN 285794

Importeur

Bitte beachten Sie, dass die folgende Anschrift keine Serviceanschrift ist. Kontaktieren Sie zunächst die benannte Servicestelle.

KOMPERNASS HANDELS GMBH
BURGSTRASSE 21
DE-44867 BOCHUM
DEUTSCHLAND
www.kompernass.com

Original-Konformitätserklärung

Wir, KOMPERNASS HANDELS GMBH, Dokumentenverantwortlicher: Herr Semi Uguzlu, BURGSTR. 21, DE - 44867 BOCHUM, Deutschland, erklären hiermit, dass dieses Produkt mit den folgenden Normen, normativen Dokumenten und EG-Richtlinien übereinstimmt:

**Maschinenrichtlinie
(2006 / 42 / EG)**

**Elektromagnetische Verträglichkeit
(2014 / 30 / EU)**

**RoHS Richtlinie
(2011 / 65 / EU)***

*Die alleinige Verantwortung für die Ausstellung dieser Konformitätserklärung trägt der Hersteller. Der oben beschriebene Gegenstand der Erklärung erfüllt die Vorschriften der Richtlinie 2011/65/EU des Europäischen Parlaments und des Rates vom 8. Juni 2011 zur Beschränkung der Verwendung bestimmter gefährlicher Stoffe in Elektro- und Elektronikgeräten.

Angewandte harmonisierte Normen:

EN 60745-1:2009/A11:2010

EN 60745-2-4:2009/A11:2011

EN 55014-1:2006/A2:2011

EN 55014-2:2015

EN 61000-3-2:2014

EN 61000-3-3:2013

Typbezeichnung der Maschine:

Bandschleifer PBSD 600 A1

Herstellungsjahr: 03-2017

Seriennummer: IAN 285794

Bochum, 13.03.2017



Semi Uguzlu

- Qualitätsmanager -

Technische Änderungen im Sinne der Weiterentwicklung sind vorbehalten.

KOMPERNASS HANDELS GMBH

BURGSTRASSE 21

DE-44867 BOCHUM

GERMANY

www.kompernass.com

Tietojen tila · Informationsstatus · Stan informacj

Informacijos data · Stand der Informationen:

03 / 2017 · Ident.-No.: PBS600A1-032017-2

IAN 285794