



www.lidl-service.com



OUTIL MULTIFONCTION SANS FIL PAMFW 12 B1

FR BE

OUTIL MULTIFONCTION SANS FIL

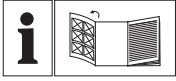
Traduction des instructions d'origine

DE AT CH

AKKU-MULTIFUNKTIONSWERKZEUG

Originalbetriebsanleitung

IAN 282489



FR BE

Avant de lire le mode d'emploi, ouvrez la page contenant les illustrations et familiarisez-vous ensuite avec toutes les fonctions de l'appareil.

DE AT CH

Klappen Sie vor dem Lesen die Seite mit den Abbildungen aus und machen Sie sich anschließend mit allen Funktionen des Gerätes vertraut.

FR/BE	Traduction des instructions d'origine	Page	1
DE/AT/CH	Originalbetriebsanleitung	Seite	15

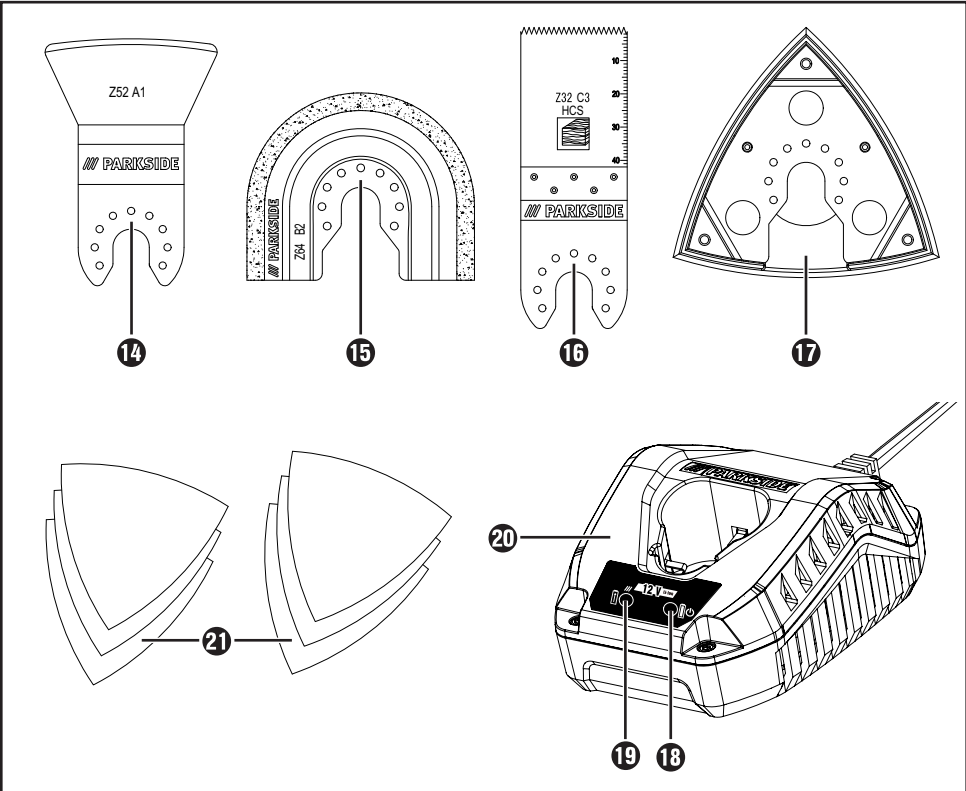
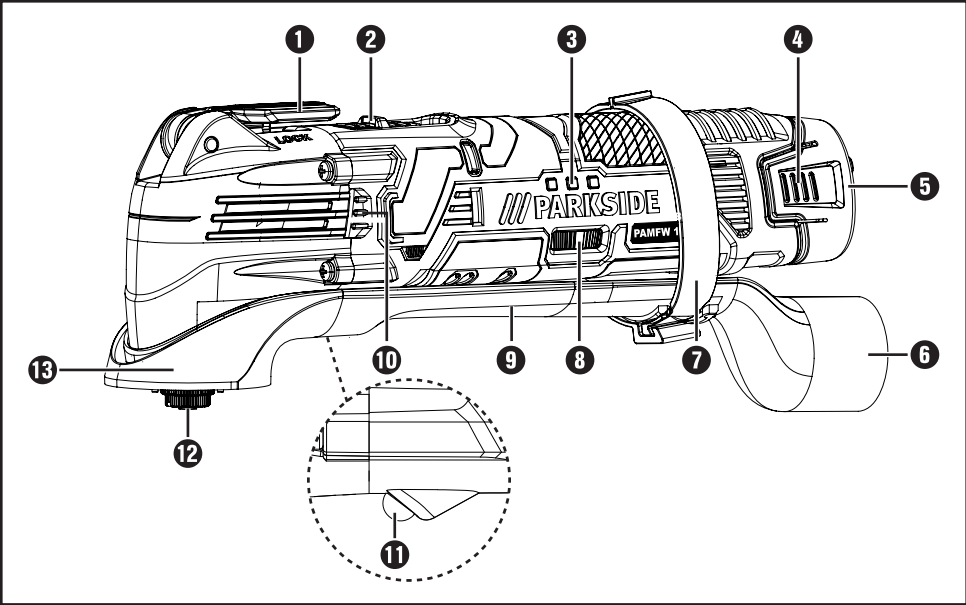


Table des matières

Introduction	2
Utilisation conforme à l'usage prévu	2
Équipement	2
Matériel livré	2
Caractéristiques techniques	2
Avertissements de sécurité généraux pour les outils électriques	3
1. Sécurité de la zone de travail	3
2. Sécurité électrique	3
3. Sécurité des personnes	4
4. Utilisation et entretien de l'outil	4
5. Utilisation et manipulation d'un outil à accu.	5
6. Service après-vente	5
Consignes de sécurité spécifiques aux ponceuses	5
Consignes de sécurité relatives aux chargeurs	6
Consignes de travail	6
Avant la mise en service	6
Retirer/charger/replacer le pack d'accu	6
Contrôler l'état de l'accu	7
Aspiration de la poussière / des copeaux	7
Raccordement de l'aspiration de poussière	7
Sélection de l'outil d'intervention	7
Placer la feuille abrasive sur le plateau de ponçage	8
Changer d'outil d'intervention	8
Mise en service	9
Mise en marche / hors service	9
Sélectionner la vitesse de vibration	9
Entretien et nettoyage	9
Garantie de Kompennass Handels GmbH	10
Service après-vente	12
Mise au rebut	12
Traduction de la déclaration de conformité originale	13

OUTIL MULTIFONCTION SANS FIL PAMFW 12 B1

Introduction

Félicitations pour l'achat de votre nouvel appareil. Vous venez ainsi d'opter pour un produit de grande qualité. Le mode d'emploi fait partie de ce produit. Il contient des remarques importantes concernant la sécurité, l'usage et la mise au rebut. Avant d'utiliser le produit, veuillez vous familiariser avec toutes les consignes d'utilisation et de sécurité. N'utilisez le produit que conformément aux consignes et pour les domaines d'utilisation prévus. Si vous cédez le produit à un tiers, remettez-lui également tous les documents.

Utilisation conforme à l'usage prévu

L'appareil est destiné à scier, à tronçonner et à meuler. L'appareil sert à traiter préférentiellement les matériaux suivants : bois, plastique, éléments de construction à sec, métaux légers et non ferreux, éléments de fixation (par ex. clous, vis) et carrelages muraux. Il convient particulièrement aux travaux près des bords et sur des surfaces en affleurement. Toute utilisation autre ou modification de l'appareil est considérée comme non conforme et s'accompagne de risques d'accident non négligeables. Ne convient pas à un usage commercial.

Équipement

- 1 Levier de déverrouillage de l'outil
- 2 Interrupteur MARCHE/ARRÊT
- 3 Écran LED à accu
- 4 Touches de déverrouillage
- 5 Pack d'accus
- 6 Aspiration de la poussière (3 pcs)
- 7 Fixation du boîtier
- 8 Molette de réglage de la vitesse de vibration
- 9 Canal d'aspiration
- 10 Ouïes de ventilation
- 11 Lampe de travail LED
- 12 Vis de serrage
- 13 Raccordement annulaire
- 14 Racloir 52 mm
- 15 Lame de scie diamantée 65 mm

- 16 Lame de scie plongeante HCS 32 mm
- 17 Plateau de ponçage
- 18 LED indicatrice de niveau de charge
- 19 LED de contrôle
- 20 Chargeur rapide
- 21 Feuilles abrasives

Matériel livré

- 1 outil multifonction sans fil PAMFW 12 B1
- 1 chargeur rapide PAMFW 12 B1-2
- 1 pack d'accus PAMFW 12 B1-1
- 1 plateau de ponçage Delta
- 6 feuilles abrasives, cote angulaire 80 mm
- 1 racloir 52 mm
- 1 lame de scie plongeante 32 mm
- 1 lame de scie diamantée 65 mm
- 1 aspiration de la poussière (3 pc)
- 1 mallette de transport
- 1 mode d'emploi

Caractéristiques techniques

Outil multifonctions sans fil :

PAMFW 12 B1

- Tension nominale : 12 V \equiv (courant continu)
- Électronique de régulation de vitesse : n_0 5000 - 19000 min⁻¹
- Angle d'oscillation : 3,2°

Accu : PAMFW 12 B1

- Type : LITHIUM-IONS
- Tension nominale : 12 V \equiv (courant continu)
- Capacité : 1500 mAh

Chargeur rapide sans fil : PAMFW 12 B1-2

ENTRÉE / Input :

- Tension nominale : 230 V \sim , 50 Hz (Courant alternatif)
- Puissance absorbée : 32 W

SORTIE / Output :

- Tension nominale : 12,6 V \equiv (courant continu)
- Courant de charge : 1,8 A
- Temps de charge : env. 60 min
- Fusible (interne) : 3,15 A $\frac{T315A}{\text{---}}$
- Classe de protection : II / \square (double isolation)

Informations relatives aux bruits et aux vibrations :

Valeur de mesure du bruit déterminée conformément à la norme EN 60745. Le niveau de bruit A pondéré typique de l'outil électrique est de :

Émissions sonores :

Niveau de pression acoustique L_{pA} :	71,9 dB(A)
Imprécision K_{pA} :	3 dB
Niveau de puissance acoustique L_{WA} :	82,9 dB(A)
Imprécision K_{WA} :	3 dB

Porter une protection auditive !

Valeurs totales des vibrations (somme vectorielle triaxiale) déterminées selon la norme EN 60745 :

Ponçage :

Valeur d'émission de vibration $a_h = 10,419 \text{ m/s}^2$

Incertitude $K = 1,5 \text{ m/s}^2$

REMARQUE

- ▶ Le niveau de vibrations indiqué dans ces instructions a été mesuré conformément aux méthodes de mesure décrites et peut être utilisé pour la comparaison d'appareils. La valeur d'émission des vibrations indiquée peut également être utilisée pour une évaluation préliminaire de l'exposition.

⚠ AVERTISSEMENT !

- ▶ Le niveau des vibrations varie en fonction de l'usage de l'outil électrique et peut, dans certains cas, excéder la valeur indiquée dans ces instructions. La sollicitation vibratoire pourrait être sous-estimée si l'outil électrique est utilisé régulièrement de cette manière. Essayez de garder la sollicitation par vibrations aussi faible que possible. Des mesures d'exemple de réduction de la sollicitation des vibrations sont le port de gants lors de l'utilisation de l'outil et la limitation du temps de travail. Pour cela, toutes les parts du cycle de travail doivent être prises en compte (par exemple les durées pendant lesquelles l'outil est éteint et celles pendant lesquelles il est allumé mais fonctionne sans charge).



Avertissements de sécurité généraux pour les outils électriques



⚠ AVERTISSEMENT !

- ▶ Lire tous les avertissements de sécurité et toutes les instructions. Ne pas suivre les avertissements et instructions peut donner lieu à un choc électrique, un incendie et/ou des blessures graves.

Conservé tous les avertissements et toutes les instructions pour pouvoir s'y reporter ultérieurement.

Le terme « outil » dans les consignes de sécurité fait référence à votre outil électrique alimenté par le secteur (avec cordon d'alimentation) ou à votre outil fonctionnant sur batterie (sans cordon d'alimentation).

1. Sécurité de la zone de travail

- Conservé la zone de travail propre et bien éclairée. Les zones en désordre ou sombres sont propices aux accidents.
- Ne pas faire fonctionner les outils en atmosphère explosive, par exemple en présence de liquides inflammables, de gaz ou de poussières. Les outils électriques produisent des étincelles qui peuvent enflammer les poussières ou les fumées.
- Maintenir les enfants et les personnes présentes à l'écart pendant l'utilisation de l'outil. Les distractions peuvent vous faire perdre le contrôle de l'outil.

2. Sécurité électrique

- Il faut que les fiches de l'outil soient adaptées à la prise. Ne jamais modifier la fiche de quelque façon que ce soit. Ne pas utiliser d'adaptateurs avec des outils à branchement de terre. Des fiches non modifiées et des socles adaptés réduiront le risque de choc électrique.
- Éviter tout contact du corps avec des surfaces reliées à la terre telles que les tuyaux, les radiateurs, les cuisinières et les réfrigérateurs. Il existe un risque accru de choc électrique si votre corps est relié à la terre.

- c) **Ne pas exposer les outils à la pluie ou à des conditions humides.** La pénétration d'eau à l'intérieur d'un outil augmentera le risque de choc électrique.
- d) **Ne pas maltraiter le cordon. Ne jamais utiliser le cordon pour porter, tirer ou débrancher l'outil. Maintenir le cordon à l'écart de la chaleur, du lubrifiant, des arêtes ou des parties en mouvement.** Des cordons endommagés ou emmêlés augmentent le risque de choc électrique.
- e) **Lorsqu'on utilise un outil à l'extérieur, utiliser une rallonge adaptée à l'utilisation extérieure.** L'utilisation d'un cordon adapté à l'utilisation extérieure réduit le risque de choc électrique.
- f) **Si l'usage d'un outil dans un emplacement humide est inévitable, utiliser une alimentation protégée par un dispositif à courant différentiel résiduel (RCD).** L'usage d'un RCD réduit le risque de choc électrique.
- e) **Ne pas se précipiter. Garder une position et un équilibre adaptés à tout moment.** Cela permet un meilleur contrôle de l'outil dans des situations inattendues.
- f) **S'habiller de manière adaptée. Ne pas porter de vêtements amples ou de bijoux. Garder les cheveux, les vêtements et les gants à distance des parties en mouvement.** Des vêtements amples, des bijoux ou les cheveux longs peuvent être pris dans des parties en mouvement.
- g) **Si des dispositifs sont fournis pour le raccordement d'équipements pour l'extraction et la récupération des poussières, s'assurer qu'ils sont connectés et correctement utilisés.** Utiliser des collecteurs de poussière peut réduire les risques dus aux poussières.

3. Sécurité des personnes

- a) **Rester vigilant, regarder ce que vous êtes en train de faire et faire preuve de bon sens dans votre utilisation de l'outil. Ne pas utiliser un outil lorsque vous êtes fatigué ou sous l'emprise de drogues, d'alcool ou de médicaments.** Un moment d'inattention en cours d'utilisation d'un outil peut entraîner des blessures graves des personnes.
- b) **Utiliser un équipement de sécurité. Toujours porter une protection pour les yeux.** Les équipements de sécurité tels que les masques contre les poussières, les chaussures de sécurité antidérapantes, les casques ou les protections acoustiques utilisés pour les conditions appropriées réduiront les blessures de personnes.
- c) **Éviter tout démarrage intempestif. S'assurer que l'interrupteur est en position arrêt avant de brancher l'outil au secteur et/ou au bloc de batteries, de le ramasser ou de le porter.** Porter les outils en ayant le doigt sur l'interrupteur ou brancher des outils dont l'interrupteur est en position marche est source d'accidents.
- d) **Retirer toute clé de réglage avant de mettre l'outil en marche.** Une clé laissée fixée sur une partie tournante de l'outil peut donner lieu à des blessures de personnes.
- a) **Ne pas forcer l'outil. Utiliser l'outil adapté à votre application.** L'outil adapté réalisera mieux le travail et de manière plus sûre au régime pour lequel il a été construit.
- b) **Ne pas utiliser l'outil si l'interrupteur ne permet pas de passer de l'état de marche à arrêt et vice versa.** Tout outil qui ne peut pas être commandé par l'interrupteur est dangereux et il faut le réparer.
- c) **Débrancher la fiche de la source d'alimentation en courant et/ou le bloc de batteries de l'outil avant tout réglage, changement d'accessoires ou avant de ranger l'outil.** De telles mesures de sécurité préventives réduisent le risque de démarrage accidentel de l'outil.
- d) **Conserver les outils à l'arrêt hors de la portée des enfants. Et ne pas permettre à des personnes ne connaissant pas l'outil ou les présentes instructions de le faire fonctionner.** Les outils sont dangereux entre les mains d'utilisateurs novices.
- e) **Observer la maintenance de l'outil. Vérifier qu'il n'y a pas de mauvais alignement ou de blocage des parties mobiles, des pièces cassées ou toute autre condition pouvant affecter le fonctionnement de l'outil. En cas de dommages, faire réparer l'outil avant de l'utiliser.** De nombreux accidents sont dus à des outils mal entretenus.

4. Utilisation et entretien de l'outil

- f) Garder affûtés et propres les outils permettant de couper. Des outils destinés à couper correctement entretenus avec des pièces coupantes tranchantes sont moins susceptibles de bloquer et sont plus faciles à contrôler.
- g) Utiliser l'outil, les accessoires et les lames etc., conformément à ces instructions, en tenant compte des conditions de travail et du travail à réaliser. L'utilisation de l'outil pour des opérations différentes de celles prévues pourrait donner lieu à des situations dangereuses.

5. Utilisation et manipulation d'un outil à accu

- a) Uniquement recharger les accus dans les chargeurs recommandés par le fabricant. Un chargeur compatible pour certains types d'accus, peut provoquer un incendie s'il est utilisé avec d'autres accus.
- b) N'utiliser les outils qu'avec des blocs de batteries spécifiquement désignés. L'utilisation de tout autre bloc de batteries peut créer un risque de blessure et de feu.
- c) Tenir les accus inutilisés à l'abri des agrafes, pièces de monnaie, clés, clous, vis et autres objets en métal susceptibles de court-circuiter les contacts. Un court-circuit entre les contacts des accus peut provoquer des brûlures ou un incendie.
- d) L'accu peut couler en cas d'usage incorrect. Éviter tout contact avec ce liquide. Laver à l'eau en cas de contact involontaire. En cas de contact du liquide avec les yeux, il faut en plus consulter un médecin. Le liquide qui s'écoule des accus peut causer des irritations de la peau ou des brûlures.



ATTENTION ! RISQUE D'EXPLOSION ! Ne rechargez jamais des piles non rechargeables.



Protégez l'accu de la chaleur, par ex. aussi du rayonnement solaire continu, du feu, de l'eau et de l'humidité. Il y a risque d'explosion.



6. Service après-vente

- a) Faire entretenir l'outil par un réparateur qualifié utilisant uniquement des pièces de rechange identiques. Cela assurera que la sécurité de l'outil est maintenue.

Consignes de sécurité spécifiques aux ponceuses

AVERTISSEMENT !

- Les poussières de matériaux tels qu'un enduit plombifère, certains types de bois et de métal peuvent être dangereuses pour la santé.
- Le contact ou l'inhalation de ces poussières nocives/toxiques peut représenter un danger pour l'opérateur ou des personnes situées à proximité.
- Portez des lunettes de protection et un masque anti-poussière !

Consignes de sécurité relatives aux chargeurs

- Cet appareil peut être utilisé par des enfants à partir de 8 ans et par des personnes ayant des capacités physiques, sensorielles ou mentales réduites ou disposant de peu d'expérience et/ou de connaissances, à condition qu'ils soient surveillés ou qu'ils aient été initiés à l'utilisation sécurisée de l'appareil et qu'ils aient compris les dangers en résultant. Les enfants ne doivent pas jouer avec l'outil. Le nettoyage et la maintenance utilisateur ne doivent pas être réalisés par des enfants s'ils ne sont pas surveillés.
- Si le cordon d'alimentation de l'appareil est endommagé, il doit être remplacé par le fabricant, son service après-vente ou une personne de qualification similaire afin d'éviter tout risque.



Le chargeur convient uniquement à une exploitation en intérieur.

⚠ AVERTISSEMENT !

- N'utilisez pas l'appareil lorsque le câble, le cordon d'alimentation ou la fiche secteur sont endommagés. Des cordons d'alimentation endommagés signifient un danger de mort par électrocution.

Consignes de travail

Principe de travail :

L'entraînement oscillant fait vibrer l'outil d'intervention 5000 à 19000 fois par minute. Ceci permet un travail précis dans un espace réduit.

Scier / tronçonner :

- Utilisez uniquement des lames non endommagées et en parfait état. Des lames incurvées ou qui ne sont plus aiguisées, ou des lames présentant d'autres détériorations risquent de se briser.
- Lors du sciage de matériaux de construction légers, respectez les dispositions légales et recommandations du fabricant de matériel.
- Seuls des matériaux mous, tels que le bois, le placoplâtre ou autre peuvent être travaillés avec le mode de sciage plongeant.

Ponçage :

- Veillez à une force de contact uniforme, afin d'augmenter la durée de vie des feuilles abrasives **21**.

Avant la mise en service

Retirer/charger/replacer le pack d'accus

⚠ ATTENTION !

- ▶ Débranchez toujours la fiche secteur avant de retirer le pack d'accus **5** du chargeur ou de le mettre en place.

REMARQUE

- ▶ L'accu est livré partiellement chargé. Chargez l'accu au moins 1 heure idéalement dans le chargeur avant la mise en service. Vous garantisiez ainsi la pleine puissance de l'accu. Vous pouvez recharger l'accu Li-ions à tout moment sans en raccourcir la durée de vie. Une interruption du processus de charge ne porte pas préjudice à l'accu.
- Ne chargez jamais le pack d'accus **5** lorsque la température ambiante est inférieure à 10°C ou supérieure à 40°C.

1. Pour retirer le pack d'accus **5**, appuyez sur les touches de déverrouillage **4** et retirez le pack d'accus **5** de l'appareil.
2. Placez le pack d'accus **5** dans le chargeur rapide **20**.
3. Insérez la fiche secteur dans la prise secteur. La LED de contrôle **19** s'allume en rouge.
4. La LED indicatrice de niveau de charge **18** vous signale que l'opération de charge est terminée et que le pack d'accus **5** est prêt à être utilisé.
5. Introduisez le pack d'accus **5** dans l'appareil.

Contrôler l'état de l'accum

- ◆ Pour contrôler le niveau de l'accum, appuyez sur la touche Interrupteur MARCHÉ-ARRÉT **2** (voir également la figure principale). L'état et la puissance restante s'affichent comme suit par la LED d'affichage de l'accum **3** :
 - ◆ ROUGE / ORANGE / VERT = puissance maximale
 - ◆ ROUGE / ORANGE = puissance moyenne
 - ◆ ROUGE = charge faible - charger l'accum

Aspiration de la poussière / des copeaux

Les matériaux contenant de l'amiante ne doivent pas être usinés. L'amiante est cancérigène.

⚠ AVERTISSEMENT! RISQUE D'INCENDIE!

- Il existe un risque d'incendie lors du travail avec des appareils électriques qui peuvent être reliés via un dispositif d'aspiration de la poussière à l'aspirateur ! Dans des conditions défavorables, comme par ex. une projection d'étincelles lors du ponçage de métal ou la présence de résidus métalliques dans le bois, la poussière de bois dans le sac à poussière de l'aspirateur risque de s'auto-enflammer. Ceci peut en particulier se passer lorsque la poussière de bois est mélangée à des restes de vernis ou à d'autres substances chimiques et que la pièce à poncer est brûlante suite à un long travail. Évitez par conséquent toute surchauffe de la pièce à poncer et de l'appareil. Videz toujours le sac à poussière de l'aspirateur lors des pauses de travail.

- Utilisez toujours un moyen d'aspiration de poussière.
- Veillez à une bonne ventilation du poste de travail.
- Respectez les prescriptions en vigueur dans votre pays pour les matériaux à transformer.

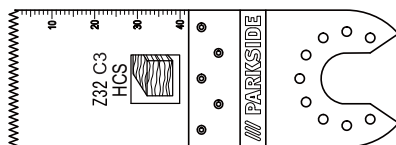
Raccordement de l'aspiration de poussière

- ◆ Placez le moyen d'aspiration de poussières **6** sur l'appareil. Pour le fixer, montez la fixation sur le boîtier **7**.
- ◆ Raccordez le flexible d'un dispositif d'aspiration de poussière homologué (par ex. d'un aspirateur à poussière d'atelier) sur l'adaptateur de l'aspiration externe.

Sélection de l'outil d'intervention

REMARQUE

- Le logement universel, synonyme d'un changement simple d'outil, convient aux accessoires usuels.



Lame de scie plongeante HCS 32 mm

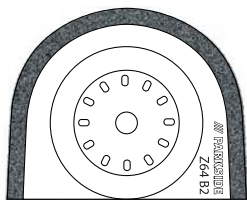
Matériaux :

bois, plastique, plâtre, ciment et autres matériaux doux

Utilisation :

- coupes de tronçonnage et plongeantes
- sciage en bordure, également dans des zones difficilement accessibles

Exemple : sciage d'évidements sur des murs de construction légère.



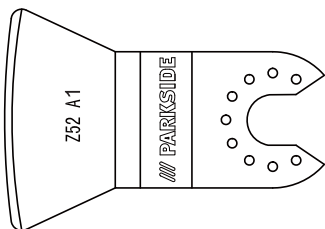
Lame de scie diamant

Matériaux :

colle pour carrelages, joints de carrelages

Utilisation :

- élimination de restes de matériaux, par exemple de colle pour carrelage lors du remplacement de carrelages cassés
- Fraisage de pâte de jointoiment sur les carrelages muraux et de sol.



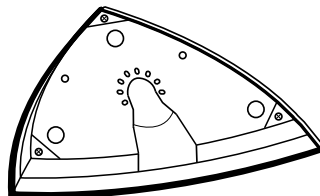
Racloir

Matériaux :

restes de mortier /de béton, colle pour carrelages / tapis, restes de silicone / de peinture

Utilisation :

- élimination de résidus de matériaux, par exemple de restes de colle pour moquette.



Plateau de ponçage

Matériaux :

bois et métal (feuilles abrasives 21 comprises dans la livraison), bois*, métal*

*en fonction de la feuille abrasive

Utilisation :

- ponçage près de bords et dans des zones difficilement accessibles.

Placer la feuille abrasive sur le plateau de ponçage

- ◆ Placez la feuille abrasive 21 au milieu du plateau de ponçage 17.

Changer d'outil d'intervention

REMARQUE

- Si vous souhaitez utiliser l'aspiration de poussière, vous devez la raccorder avant le montage le remplacement de l'outil d'intervention (v. chapitre « Raccordement de l'aspiration de poussière »).

⚠ AVERTISSEMENT ! RISQUE DE BLESSURES !

- Avant tous travaux sur l'outil électrique, débrancher l'accu de l'appareil.

- ◆ Retirer si nécessaire aussi un outil d'intervention déjà monté. Basculez pour cela le levier de déverrouillage de l'outil ❶ vers le haut.
- ◆ Positionner l'outil d'intervention (par ex. la lame plongeante ❷) sur le logement de l'outil.

REMARQUE

- ▶ Vous pouvez placer les outils d'intervention dans des positions d'enclenchement au choix sur le logement d'outil.
- ◆ Fixez à nouveau l'outil d'intervention en repoussant le levier du déverrouillage de l'outil ❶ vers le bas.
- Contrôlez la bonne fixation de l'outil d'intervention. Les outils d'intervention incorrectement fixés, ou d'une manière qui n'est pas sûre, peuvent se détacher lors du fonctionnement et vous blesser.

Mise en service

Mise en marche / hors service

Mise en marche :

- ◆ Faites glisser l'interrupteur MARCHE / ARRÊT ❷ vers l'avant pour allumer l'appareil. La lampe de travail LED ❶ s'allume et permet ainsi d'éclairer la zone de travail si la luminosité n'est pas suffisante.

REMARQUE

- ▶ La lampe de travail LED ❶ ne peut être utilisée sans extraction de poussière ❸.

Mise hors service :

- ◆ Faites glisser l'interrupteur MARCHE/ARRÊT ❷ vers l'arrière pour éteindre l'appareil.

Sélectionner la vitesse de vibration

- ◆ Sélectionnez, avec la molette de réglage ❸, la vitesse de vibration nécessaire. Niveau 1 : vitesse de vibration réduite
- ◆ Niveau 6 : vitesse de vibration élevée

REMARQUE

- ▶ La vitesse de vibration nécessaire dépend du matériau et des conditions de travail et peut être déterminée par des tests pratiques.

Entretien et nettoyage



AVERTISSEMENT ! RISQUE DE BLESSURES ! Avant de travailler sur l'appareil, éteignez-le et retirez l'accu.

- N'utilisez pas d'objets pointus pour nettoyer l'outil. Aucun liquide ne doit pénétrer à l'intérieur de l'appareil. Il risque sinon d'être endommagé.
- Nettoyez régulièrement l'outil, de préférence directement une fois le travail terminé.
- Pour le nettoyage du boîtier, utilisez un chiffon sec. N'utilisez jamais d'essence, de solvant ou de nettoyant qui attaquent le plastique.
- Utilisez un aspirateur pour le nettoyage complet de l'appareil.
- Les ouvertures de ventilation doivent toujours être dégagées.
- Éliminez la poussière de ponçage qui adhère à l'aide d'un pinceau.
- Si un accu lithium-ions doit rester stocké pendant une période prolongée, il faut contrôler régulièrement son état de charge. L'état de charge optimal se situe entre 50% et 80%. Le climat de stockage idéal est frais et sec.

REMARQUE

- ▶ Vous pouvez commander les pièces détachées non listées (comme les brosses à charbon, les interrupteurs et l'accu de rechange par ex.) auprès de notre hotline du service après-vente.

Garantie de Kompernass Handels GmbH

Chère cliente, cher client,

Cet appareil est garanti 3 ans à partir de la date d'achat. Si ce produit venait à présenter des vices, vous disposez de droits légaux face au vendeur de ce produit. Vos droits légaux ne sont pas restreints par notre garantie présentée ci-dessous.

Conditions de garantie

La période de garantie débute à la date de l'achat. Veuillez bien conserver le ticket de caisse d'origine. Ce document servira de preuve d'achat.

Si dans un délai de trois ans suivant la date d'achat de ce produit, un vice de matériel ou de fabrication venait à apparaître, le produit sera réparé ou remplacé gratuitement par nos soins, selon notre choix. Cette prestation de garantie nécessite dans un délai de trois ans la présentation de l'appareil défectueux et du justificatif d'achat (ticket de caisse) ainsi que la description brève du vice et du moment de son apparition.

Si le vice est couvert par notre garantie, vous recevrez le produit réparé ou un nouveau produit en retour. Aucune nouvelle période de garantie ne débute avec la réparation ou l'échange du produit.

Période de garantie et réclamation légale pour vices cachés

L'exercice de la garantie ne prolonge pas la période de garantie. Cette disposition s'applique également aux pièces remplacées ou réparées. Les dommages et vices éventuellement déjà présents à l'achat doivent être signalés immédiatement après le déballage. Toute réparation survenant après la période sous garantie fera l'objet d'une facturation.

Étendue de la garantie

L'appareil a été fabriqué avec soin conformément à des directives de qualité strictes et consciencieusement contrôlé avant sa livraison.

La prestation de garantie est valable pour des vices de matériel et de fabrication. Cette garantie ne s'étend pas aux pièces du produit qui sont exposées à une usure normale et peuvent de ce fait être considérées comme pièces d'usure, ni aux détériorations de pièces fragiles, par ex. connecteur, accu, moules ou pièces en verre.

Cette garantie devient caduque si le produit est détérioré, utilisé ou entretenu de manière non conforme. Toutes les instructions listées dans le manuel d'utilisation doivent être exactement respectées pour une utilisation conforme du produit. Des buts d'utilisation et actions qui sont déconseillés dans le manuel d'utilisation, ou dont vous êtes avertis doivent également être évités.

Le produit est uniquement destiné à un usage privé et ne convient pas à un usage professionnel. La garantie est annulée en cas d'entretien incorrect et inapproprié, d'usage de la force et en cas d'intervention non réalisée par notre centre de service après-vente agréé.

Article L211-16 du Code de la consommation

Lorsque l'acheteur demande au vendeur, pendant le cours de la garantie commerciale qui lui a été consentie lors de l'acquisition ou de la réparation d'un bien meuble, une remise en état couverte par la garantie, toute période d'immobilisation d'au moins sept jours vient s'ajouter à la durée de la garantie qui restait à courir. Cette période court à compter de la demande d'intervention de l'acheteur ou de la mise à disposition pour réparation du bien en cause, si cette mise à disposition est postérieure à la demande d'intervention.

Indépendamment de la garantie commerciale souscrite, le vendeur reste tenu des défauts de conformité du bien et des vices rédhibitoires dans les conditions prévues aux articles L211-4 à L211-13 du Code de la consommation et aux articles 1641 à 1648 et 2232 du Code Civil.

Article L211-5 du Code de la consommation

Pour être conforme au contrat, le bien doit :

- 1° Être propre à l'usage habituellement attendu d'un bien semblable et, le cas échéant :
 - correspondre à la description donnée par le vendeur et posséder les qualités que celui-ci a présentées à l'acheteur sous forme d'échantillon ou de modèle ;
 - présenter les qualités qu'un acheteur peut légitimement attendre eu égard aux déclarations publiques faites par le vendeur, par le producteur ou par son représentant, notamment dans la publicité ou l'étiquetage ;
- 2° Ou présenter les caractéristiques définies d'un commun accord par les parties ou être propre à tout usage spécial recherché par l'acheteur, porté à la connaissance du vendeur et que ce dernier a accepté.

Article L211-12 du Code de la consommation

L'action résultant du défaut de conformité se prescrit par deux ans à compter de la délivrance du bien.

Article 1641 du Code civil

Le vendeur est tenu de la garantie à raison des défauts cachés de la chose vendue qui la rendent impropre à l'usage auquel on la destine, ou qui diminuent tellement cet usage que l'acheteur ne l'aurait pas acquise, ou n'en aurait donné qu'un moindre prix, s'il les avait connus.

Article 1648 1er alinéa du Code civil

L'action résultant des vices rédhibitoires doit être intentée par l'acquéreur dans un délai de deux ans à compter de la découverte du vice.

Les pièces détachées indispensables à l'utilisation du produit sont disponibles pendant la durée de la garantie du produit.

Procédure en cas de garantie

Afin de garantir un traitement rapide de votre demande, veuillez suivre les indications suivantes :

- Veuillez avoir à portée de main pour toutes questions le ticket de caisse et la référence article (par ex. IAN 12345) en tant que justificatif de votre achat.
- Vous trouverez la référence sur la plaque signalétique, une gravure, sur la page de garde de votre manuel d'utilisation (en bas à gauche) ou sous forme d'autocollant au dos ou sur le dessous.
- Si des erreurs de fonctionnement ou d'autres vices venaient à apparaître, veuillez d'abord contacter le département service clientèle cité ci-dessous par **téléphone** ou **par e-mail**.
- Vous pouvez ensuite retourner un produit enregistré comme étant défectueux en joignant le ticket de caisse et en indiquant en quoi consiste le vice et quand il est survenu, sans devoir l'affranchir à l'adresse de service après-vente communiquée.

REMARQUE

- Pour outils Parkside et Florabest, veuillez ne renvoyer que l'article défectueux, sans accessoire (par ex. sans accu, mallette de rangement, outil de montage, etc.).



Sur www.lidl-service.com, vous pouvez télécharger ce manuel ainsi que beaucoup d'autres, des vidéos produit et logiciels.

Service après-vente

AVERTISSEMENT !

- ▶ Faites réparer vos appareils par le service après-vente ou un électricien et uniquement avec des pièces détachées d'origine. Cela assure le maintien de la sécurité de l'appareil.
- ▶ Confiez toujours le remplacement de la fiche ou du cordon d'alimentation au fabricant de l'appareil ou à son service après-vente. Cela assure le maintien de la sécurité de l'appareil.

FR Service France

Tel.: 0800 919270

E-Mail: kompernass@lidl.fr

BE Service Belgique

Tel.: 070 270 171 (0,15 EUR/Min.)

E-Mail: kompernass@lidl.be

IAN 282489

Importateur

Veuillez tenir compte du fait que l'adresse suivante n'est pas une adresse de service après-vente.

Veuillez d'abord contacter le service mentionné.

KOMPERNASS HANDELS GMBH

BURGSTRASSE 21

DE-44867 BOCHUM

ALLEMAGNE

www.kompernass.com

Mise au rebut



L'emballage est constitué de matériaux écologiques que vous pouvez recycler par le biais des postes de recyclage locaux.



Ne jetez pas les outils électriques dans les ordures ménagères !

Conformément à la directive européenne 2012/19/EU, les outils électriques usagés doivent faire l'objet d'un tri et d'un recyclage respectueux de l'environnement.



Ne jetez pas les accus dans les ordures ménagères !

Les accus défectueux ou usagés doivent être recyclés conformément à la Directive 2006/66/EC.

Déposez le pack d'accus et / ou l'appareil auprès des points de collecte existants.

Informez-vous auprès des services administratifs communaux ou municipaux quant aux possibilités de mise au rebut des outils électriques / packs d'accus.



Le produit recyclable doit être trié ou rapporté dans un point de collecte pour être recyclé.

Traduction de la déclaration de conformité originale

Nous soussignés, KOMPERNASS HANDELS GMBH, responsables du document : M. Semi Uguzlu, BURGSTR. 21, 44867 BOCHUM, ALLEMAGNE, déclarons par la présente que ce produit est en conformité avec les normes, documents normatifs et directives CE suivants :

**Directive Machines
(2006 / 42 / CE)**

**Directive européenne sur les basses tensions
(2014 / 35 / EU)**

**Compatibilité électromagnétique
(2014 / 30 / EU)**

**Directive RoHS
(2011 / 65 / EU)***

* La seule responsabilité pour l'établissement de cette déclaration de conformité incombe au fabricant. L'objet de la déclaration décrit ci-dessus répond aux prescriptions de la directive 2011/65/EU du Parlement européen et du Conseil en date du 8 juin 2011 visant la restriction de l'utilisation de certaines substances dangereuses dans les appareils électriques et électroniques.

Normes harmonisées appliquées :

EN 60745-1:2009+A11

EN 60745-2-4:2009+A11

EN 55014-1:2006+A1+A2

EN 55014-2:1997+A1+A2

EN 61000-3-3:2013

EN 61000-3-2:2014

EN 60335-2-29:2004+A2

EN 60335-1:2012+A11

EN 62233:2008


Type / désignation de l'appareil :

Outil multifonction sans fil PAMFW 12 B1

Année de construction : 12-2016

Numéro de série : IAN 282489

Bochum, le 22/12/2016



Semi Uguzlu

- Responsable qualité -

Sous réserve de modifications techniques à des fins de perfectionnement.

Inhaltsverzeichnis

Einleitung	16
Bestimmungsgemäßer Gebrauch	16
Ausstattung	16
Lieferumfang	16
Technische Daten	16
Allgemeine Sicherheitshinweise für Elektrowerkzeuge	17
1. Arbeitsplatz-Sicherheit	17
2. Elektrische Sicherheit	17
3. Sicherheit von Personen	18
4. Verwendung und Behandlung des Elektrowerkzeugs	18
5. Verwendung und Behandlung des Akkuwerkzeugs	19
6. Service	19
Gerätespezifische Sicherheitshinweise für Schleifer	19
Sicherheitshinweise für Ladegeräte	20
Arbeitshinweise	20
Vor der Inbetriebnahme	20
Akku-Pack entnehmen/laden/einsetzen	20
Akkuzustand prüfen	21
Staub-/ Späneabsaugung	21
Staubabsaugung anschließen	21
Einsatzwerkzeug auswählen	21
Schleifblatt auf die Schleifplatte aufsetzen	22
Einsatzwerkzeug wechseln	22
Inbetriebnahme	23
Ein-/ Ausschalten	23
Schwingzahl vorwählen	23
Wartung und Reinigung	23
Garantie der Kompernaß Handels GmbH	23
Service	25
Importeur	25
Entsorgung	25
Original-Konformitätserklärung	26

AKKU- MULTIFUNKTIONSWERKZEUG PAMFW 12 B1

Einleitung

Wir beglückwünschen Sie zum Kauf Ihres neuen Gerätes. Sie haben sich damit für ein hochwertiges Produkt entschieden. Die Bedienungsanleitung ist Teil dieses Produkts. Sie enthält wichtige Hinweise für Sicherheit, Gebrauch und Entsorgung. Machen Sie sich vor der Benutzung des Produkts mit allen Bedien- und Sicherheitshinweisen vertraut. Benutzen Sie das Produkt nur wie beschrieben und für die angegebenen Einsatzbereiche. Händigen Sie alle Unterlagen bei Weitergabe des Produkts an Dritte mit aus.

Bestimmungsgemäßer Gebrauch

Das Gerät ist zum Sägen und Trennen und Schleifen bestimmt. Vorzugsweise können folgende Materialien bearbeitet werden: Holz, Kunststoff, Trockenbauelemente, Leicht- und Buntmetalle, Befestigungselemente (z.B. Nägel, Schrauben) und Wandfliesen. Es ist besonders zum randnahen und bündigen Arbeiten geeignet. Jede andere Verwendung oder Veränderung des Geräts gilt als nicht bestimmungsgemäß und birgt erhebliche Unfallgefahren. Nicht zum gewerblichen Gebrauch.

Ausstattung

- 1 Hebel für Werkzeugentriegelung
- 2 EIN- / AUS-Schalter
- 3 Akku-Display-LED
- 4 Entriegelungstasten
- 5 Akku-Pack
- 6 Staubabsaugung (3 tlg.)
- 7 Gehäusebefestigung
- 8 Stellrad Schwingzahlvorwahl
- 9 Absaugkanal
- 10 Lüftungsschlitze
- 11 LED-Arbeitsleuchte
- 12 Spannschraube
- 13 Ringanschluss
- 14 Schaber 52 mm
- 15 Diamantsägeblatt 65 mm
- 16 HCS-Tauchsägeblatt 32 mm

- 17 Schleifplatte
- 18 Ladezustandsanzeige-LED
- 19 Kontroll-LED
- 20 Schnell-Ladegerät
- 21 Schleifblätter

Lieferumfang

- 1 Akku-Multifunktionswerkzeug PAMFW 12 B1
- 1 Akku-Schnellladegerät PAMFW 12 B1-2
- 1 Akku-Pack PAMFW 12 B1-1
- 1 Delta-Schleifplatte
- 6 Schleifblätter 80 mm Kantenmaß
- 1 Schabmesser 52 mm
- 1 HCS-Tauchsägeblatt 32 mm
- 1 Diamantsägeblatt 65 mm
- 1 Staubabsaugung (3 tlg.)
- 1 Tragekoffer
- 1 Bedienungsanleitung

Technische Daten

Akku-Multifunktionswerkzeug: PAMFW 12 B1

Nennspannung:	12 V === (Gleichstrom)
Bemessungs-leerlaufdrehzahl:	n_0 5000 - 19000 min ⁻¹
Oszillationswinkel:	3,2°

Akku: PAMFW 12 B1-1

Typ:	LITHIUM-IONEN
Bemessungsspannung:	12 V === (Gleichstrom)
Kapazität:	1500 mAh


Akku-Schnellladegerät: PAMFW 12 B1-2

EINGANG / Input:

Bemessungsspannung:	230 V~, 50 Hz (Wechselstrom)
---------------------	---------------------------------

Leistungsaufnahme:	32 W
--------------------	------

AUSGANG / Output:

Bemessungsspannung:	12,6 V === (Gleichstrom)
Bemessungsstrom:	1,8 A
Ladedauer:	ca. 60 min
Sicherung (innen):	3,15 A 
Schutzklasse:	II/III (Doppelisolierung)

Geräusch- und Vibrationsinformationen:

Messwert für Geräusch ermittelt entsprechend EN 60745. Der A-bewertete Geräuschpegel des Elektrowerkzeugs beträgt typischerweise:

Geräuschemissionen:

Schalldruckpegel L_{pA} : 71,9 dB (A)

Unsicherheit K_{pA} : 3 dB

Schalleistungspegel L_{WA} : 82,9 dB (A)

Unsicherheit K_{WA} : 3 dB

Gehörschutz tragen!

Schwingungsgesamtwerte (Vektorsumme dreier Richtungen) ermittelt entsprechend EN 60745:

Schleifen:

Schwingungsemissionswert $a_h = 10,419 \text{ m/s}^2$

Unschärfe $K = 1,5 \text{ m/s}^2$

HINWEIS

- ▶ Der in diesen Anweisungen angegebene Schwingungspegel ist entsprechend einem genormten Messverfahren gemessen worden und kann für den Gerätevergleich verwendet werden. Der angegebene Schwingungsemissionswert kann auch zu einer einleitenden Einschätzung der Aussetzung verwendet werden.

⚠️ WARNUNG!

- ▶ Der Schwingungspegel wird sich entsprechend dem Einsatz des Elektrowerkzeugs verändern und kann in manchen Fällen über dem in diesen Anweisungen angegebenen Wert liegen. Die Schwingungsbelastung könnte unterschätzt werden, wenn das Elektrowerkzeug regelmäßig in solcher Weise verwendet wird. Versuchen Sie, die Belastung durch Vibrationen so gering wie möglich zu halten. Beispielhafte Maßnahmen zur Verringerung der Vibrationsbelastung sind das Tragen von Handschuhen beim Gebrauch des Werkzeugs und die Begrenzung der Arbeitszeit. Dabei sind alle Anteile des Betriebszyklus zu berücksichtigen (beispielweise Zeiten, in denen das Elektrowerkzeug abgeschaltet ist, und solche, in denen es zwar eingeschaltet ist, aber ohne Belastung läuft).



Allgemeine Sicherheitshinweise für Elektrowerkzeuge



⚠️ WARNUNG!

- ▶ Lesen Sie alle Sicherheitshinweise und Anweisungen. Versäumnisse bei der Einhaltung der Sicherheitshinweise und Anweisungen können elektrischen Schlag, Brand und/oder schwere Verletzungen verursachen.



Bewahren Sie alle Sicherheitshinweise und Anweisungen für die Zukunft auf.

Der in den Sicherheitshinweisen verwendete Begriff „Elektrowerkzeug“ bezieht sich auf netzbetriebene Elektrowerkzeuge (mit Netzkabel) und auf akkubetriebene Elektrowerkzeuge (ohne Netzkabel).

1. Arbeitsplatz-Sicherheit

- Halten Sie Ihren Arbeitsbereich sauber und gut beleuchtet. Unordnung und unbeleuchtete Arbeitsbereiche können zu Unfällen führen.
- Arbeiten Sie mit dem Elektrowerkzeug nicht in explosionsgefährdeter Umgebung, in der brennbare Flüssigkeiten, Gase oder Stäube befinden. Elektrowerkzeuge erzeugen Funken, die den Staub oder die Dämpfe entzünden können.
- Halten Sie Kinder und andere Personen während der Benutzung des Elektrowerkzeugs fern. Bei Ablenkung können Sie die Kontrolle über das Gerät verlieren.

2. Elektrische Sicherheit

- Der Anschlussstecker des Elektrowerkzeuges muss in die Steckdose passen. Der Stecker darf in keiner Weise verändert werden. Verwenden Sie keine Adapterstecker gemeinsam mit schutzgeerdeten Elektrowerkzeugen. Unveränderte Stecker und passende Steckdosen verringern das Risiko eines elektrischen Schlages.
- Vermeiden Sie Körperkontakt mit geerdeten Oberflächen, wie von Rohren, Heizungen, Herden und Kühlschränken. Es besteht ein erhöhtes Risiko durch elektrischen Schlag, wenn Ihr Körper geerdet ist.

- c) Halten Sie Elektrowerkzeuge von Regen oder Nässe fern. Das Eindringen von Wasser in ein Elektrogerät erhöht das Risiko eines elektrischen Schlages.
- d) Zweckenfremden Sie das Kabel nicht, um das Elektrowerkzeug zu tragen, aufzuhängen oder um den Stecker aus der Steckdose zu ziehen. Halten Sie das Kabel fern von Hitze, Öl, scharfen Kanten oder sich bewegenden Geräteteilen. Beschädigte oder verwickelte Kabel erhöhen das Risiko eines elektrischen Schlages.
- e) Wenn Sie mit einem Elektrowerkzeug im Freien arbeiten, verwenden Sie nur Verlängerungskabel, die auch für den Außenbereich geeignet sind. Die Anwendung eines für den Außenbereich geeigneten Verlängerungskabels verringert das Risiko eines elektrischen Schlages.
- f) Wenn der Betrieb des Elektrowerkzeuges in feuchter Umgebung nicht vermeidbar ist, verwenden Sie einen Fehlerstromschutzschalter. Der Einsatz eines Fehlerstromschutzschalters vermindert das Risiko eines elektrischen Schlages.
- d) Entfernen Sie Einstellwerkzeuge oder Schraubenschlüssel, bevor Sie das Elektrowerkzeug einschalten. Ein Werkzeug oder Schlüssel, der sich in einem drehenden Geräteteil befindet, kann zu Verletzungen führen.
- e) Vermeiden Sie eine abnormale Körperhaltung. Sorgen Sie für einen sicheren Stand und halten Sie jederzeit das Gleichgewicht. Dadurch können Sie das Elektrowerkzeug in unerwarteten Situationen besser kontrollieren.
- f) Tragen Sie geeignete Kleidung. Tragen Sie keine weite Kleidung oder Schmuck. Halten Sie Haare, Kleidung und Handschuhe fern von sich bewegenden Teilen. Lockere Kleidung, Schmuck oder lange Haare können von sich bewegenden Teilen erfasst werden.
- g) Wenn Staubabsaug- und -auffangeinrichtungen montiert werden können, vergewissern Sie sich, dass diese angeschlossen sind und richtig verwendet werden. Die Verwendung einer Staubabsaugung kann Gefährdungen durch Staub verringern.

3. Sicherheit von Personen

- a) Seien Sie stets aufmerksam, achten Sie darauf, was Sie tun und gehen Sie mit Vernunft an die Arbeit mit einem Elektrowerkzeug. Benutzen Sie kein Elektrowerkzeug, wenn Sie müde sind oder unter dem Einfluss von Drogen, Alkohol oder Medikamenten stehen. Ein Moment der Unachtsamkeit beim Gebrauch des Elektrowerkzeuges kann zu ernsthaften Verletzungen führen.
- b) Tragen Sie persönliche Schutzausrüstung und immer eine Schutzbrille. Das Tragen persönlicher Schutzausrüstung wie Staubmaske, rutschfeste Sicherheitsschuhe, Schutzhelm oder Gehörschutz, je nach Art und Einsatz des Elektrowerkzeuges, verringert das Risiko von Verletzungen.
- c) Vermeiden Sie eine unbeabsichtigte Inbetriebnahme. Vergewissern Sie sich, dass das Elektrowerkzeug ausgeschaltet ist, bevor Sie es an die Stromversorgung und / oder den Akku anschließen, es aufnehmen oder tragen. Wenn Sie beim Tragen des Elektrowerkzeuges den Finger am Schalter haben oder das Gerät bereits eingeschaltet an die Stromversorgung anschließen, kann dies zu Unfällen führen.
- a) Überlasten Sie das Gerät nicht. Verwenden Sie für Ihre Arbeit das dafür bestimmte Elektrowerkzeug. Mit dem passenden Elektrowerkzeug arbeiten Sie besser und sicherer im angegebenen Leistungsbereich.
- b) Benutzen Sie kein Elektrowerkzeug, dessen Schalter defekt ist. Ein Elektrowerkzeug, das sich nicht mehr ein- oder ausschalten lässt, ist gefährlich und muss repariert werden.
- c) Ziehen Sie den Stecker aus der Steckdose und / oder entfernen Sie den Akku, bevor Sie Geräteeinstellungen vornehmen, Zubehörteile wechseln oder das Gerät weglegen. Diese Vorsichtsmaßnahme verhindert den unbeabsichtigten Start des Elektrowerkzeuges.
- d) Bewahren Sie unbenutzte Elektrowerkzeuge außerhalb der Reichweite von Kindern auf. Lassen Sie Personen das Gerät nicht benutzen, die mit diesem nicht vertraut sind oder diese Anweisungen nicht gelesen haben. Elektrowerkzeuge sind gefährlich, wenn sie von unerfahrenen Personen benutzt werden.

4. Verwendung und Behandlung des Elektrowerkzeugs

- e) Pflegen Sie Elektrowerkzeuge mit Sorgfalt. Kontrollieren Sie, ob bewegliche Teile einwandfrei funktionieren und nicht klemmen, ob Teile gebrochen oder so beschädigt sind, dass die Funktion des Elektrowerkzeuges beeinträchtigt ist. Lassen Sie beschädigte Teile vor dem Einsatz des Gerätes reparieren. Viele Unfälle haben ihre Ursache in schlecht gewarteten Elektrowerkzeugen.
- f) Halten Sie Schneidwerkzeuge scharf und sauber. Sorgfältig gepflegte Schneidwerkzeuge mit scharfen Schneidkanten verklemmen sich weniger und sind leichter zu führen.
- g) Verwenden Sie Elektrowerkzeug, Zubehör, Einsatzwerkzeuge usw. entsprechend diesen Anweisungen. Berücksichtigen Sie dabei die Arbeitsbedingungen und die auszuführende Tätigkeit. Der Gebrauch von Elektrowerkzeugen für andere als die vorgesehenen Anwendungen kann zu gefährlichen Situationen führen.

5. Verwendung und Behandlung des Akkuwerkzeugs

- a) Laden Sie die Akkus nur in Ladegeräten auf, die vom Hersteller empfohlen werden. Für ein Ladegerät, das für eine bestimmte Art von Akkus geeignet ist, besteht Brandgefahr, wenn es mit anderen Akkus verwendet wird.
- b) Verwenden Sie nur die dafür vorgesehenen Akkus in den Elektrowerkzeugen. Der Gebrauch von anderen Akkus kann zu Verletzungen und Brandgefahr führen.
- c) Halten Sie den nicht benutzten Akku fern von Büroklammern, Münzen, Schlüsseln, Nägeln, Schrauben oder anderen kleinen Metallgegenständen, die eine Überbrückung der Kontakte verursachen könnten. Ein Kurzschluss zwischen den Akkukontakten kann Verbrennungen oder Feuer zur Folge haben.
- d) Bei falscher Anwendung kann Flüssigkeit aus dem Akku austreten. Vermeiden Sie den Kontakt damit. Bei zufälligem Kontakt mit Wasser abspülen. Wenn die Flüssigkeit in die Augen kommt, nehmen Sie zusätzlich ärztliche Hilfe in Anspruch. Austretende Akkufflüssigkeit kann zu Hautreizungen oder Verbrennungen führen.



VORSICHT! EXPLOSIONSGEFAHR!
Laden Sie nicht aufladbare Batterien niemals auf.



Schützen Sie den Akku vor Hitze, z. B. auch vor dauernder Sonneneinstrahlung, Feuer, Wasser und Feuchtigkeit. Es Besteht Explosionsgefahr.



6. Service

- a) Lassen Sie Ihr Elektrowerkzeug nur von qualifiziertem Fachpersonal und nur mit Original-Ersatzteilen reparieren. Damit wird sichergestellt, dass die Sicherheit des Elektrowerkzeugs erhalten bleibt.

Gerätespezifische Sicherheitshinweise für Schleifer

WARNUNG!

- Stäube von Materialien wie bleihaltigem Anstrich, einigen Holzarten und Metall können gesundheitsschädlich sein.
- Die Berührung oder das Einatmen dieser Stäube kann eine Gefährdung für die Bedienerperson oder in der Nähe befindliche Personen darstellen.
- Tragen Sie Schutzbrille und Staubschutzmaske!

Sicherheitshinweise für Ladegeräte

- Dieses Gerät kann von Kindern ab 8 Jahren und darüber sowie von Personen mit verringerten physischen, sensorischen oder mentalen Fähigkeiten oder Mangel an Erfahrung und Wissen benutzt werden, wenn sie beaufsichtigt oder bezüglich des sicheren Gebrauchs des Gerätes unterwiesen wurden und die daraus resultierenden Gefahren verstehen. Kinder dürfen nicht mit dem Gerät spielen. Reinigung und Benutzer-Wartung dürfen nicht von Kindern ohne Beaufsichtigung durchgeführt werden.
- Wenn die Netzanschlussleitung dieses Gerätes beschädigt wird, muss sie durch den Hersteller oder seinen Kundendienst oder eine ähnlich qualifizierte Person ersetzt werden, um Gefährdungen zu vermeiden.



Das Ladegerät ist nur für den Betrieb im Innenbereich geeignet.

⚠️ WARNUNG!

- Betreiben Sie das Gerät nicht mit beschädigtem Kabel, Netzkabel oder Netzstecker. Beschädigte Netzkabel bedeuten Lebensgefahr durch elektrischen Schlag.

Arbeitshinweise

Arbeitsprinzip:

Durch den oszillierenden Antrieb schwingt das Einsatzwerkzeug 5000 bis 19000 mal pro Minute hin und her. Das ermöglicht präzises Arbeiten auf engstem Raum.

Sägen / Trennen:

- Verwenden Sie nur unbeschädigte, einwandfreie Sägeblätter. Verbogene, unscharfe oder anderweitig beschädigte Sägeblätter können brechen.
- Beachten Sie beim Sägen von Leichtbaustoffen die gesetzlichen Bestimmungen und Empfehlungen der Materialhersteller.
- Es dürfen nur weiche Werkstoffe wie Holz, Gipskarton o.Ä. im Tauchsägeverfahren bearbeitet werden!

Schleifen:

- Achten Sie auf gleichmäßigen Anpressdruck, um die Lebensdauer der Schleifblätter **21** zu erhöhen.

Vor der Inbetriebnahme

Akku-Pack entnehmen/laden/ einsetzen

⚠️ VORSICHT!

- ▶ Ziehen Sie immer den Netzstecker, bevor Sie den Akku-Pack **5** aus dem Ladegerät nehmen bzw. einsetzen.

HINWEIS

- ▶ Der Akku wird teilgeladen ausgeliefert. Laden Sie den Akku vor der Inbetriebnahme idealerweise mindestens 1 Stunde im Ladegerät auf. So gewährleisten Sie die volle Leistung des Akkus. Sie können den Li-Ionen-Akku jederzeit aufladen, ohne die Lebensdauer zu verkürzen. Eine Unterbrechung des Ladevorgangs schädigt den Akku nicht.
- Laden Sie den Akku-Pack **5** nie, wenn die Umgebungstemperatur unterhalb 10°C oder oberhalb 40°C liegt.

1. Zur Entnahme des Akku-Packs **5** drücken Sie die Entriegelungstasten **4** und ziehen den Akku-Pack **5** aus dem Gerät.
2. Stecken Sie den Akku-Pack **5** in das Schnell-Ladegerät **20**.
3. Stecken Sie den Netzstecker in die Steckdose. Die Kontroll-LED **19** leuchtet rot.
4. Die grüne Ladezustandsanzeige-LED **18** signalisiert Ihnen, dass der Ladevorgang abgeschlossen und der Akku-Pack **5** einsatzbereit ist.
5. Schieben Sie den Akku-Pack **5** in das Gerät ein.

Akkuzustand prüfen

- ◆ Drücken Sie zum Prüfen des Akkuzustands die Taste EIN- / AUS-Schalter **2** (siehe auch Hauptabbildung). Der Zustand bzw. die Restleistung wird in der Akku-Display-LED **3** wie folgt angezeigt:
- ◆ ROT / ORANGE / GRÜN = maximale Ladung
 ROT / ORANGE = mittlere Ladung
 ROT = schwache Ladung – Akku aufladen

Staub-/ Späneabsaugung

Asbesthaltiges Material darf nicht bearbeitet werden. Asbest gilt als krebserregend.

⚠️ WARNUNG! BRANDGEFAHR!

- Beim Arbeiten mit Elektrogeräten, die durch eine Staubabsaugvorrichtung mit dem Staubsauger verbunden werden können, besteht Brandgefahr! Unter ungünstigen Bedingungen, wie z. B. bei Funkenflug, beim Schleifen von Metall oder Metallresten in Holz, kann sich Holzstaub im Staubbeutel des Staubsaugers selbst entzünden. Dies kann insbesondere dann geschehen, wenn der Holzstaub mit Lackresten oder anderen chemischen Stoffen vermischt ist und das Schleifgut nach langem Arbeiten heiß ist. Vermeiden Sie deshalb unbedingt eine Überhitzung des Schleifguts und des Gerätes. Entleeren Sie vor Arbeitspausen stets den Staubbeutel des Staubsaugers.
- Benutzen Sie immer eine Staubabsaugung.
- Sorgen Sie für gute Belüftung des Arbeitsplatzes.
- Beachten Sie in Ihrem Land gültige Vorschriften für die zu bearbeitenden Materialien.

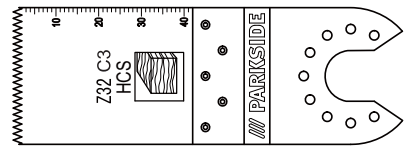
Staubabsaugung anschließen

- ◆ Setzen Sie die Staubabsaugung **6** auf das Gerät. Befestigen Sie diese, indem Sie die Gehäusebefestigung **7** anbringen.
- ◆ Schließen Sie den Schlauch einer zulässigen Staubsaugvorrichtung (z. B. eines Werkstattstaubsaugers) auf den Adapter zur Fremdstaubsaugung.

Einsatzwerkzeug auswählen

HINWEIS

- ▶ Die Universalaufnahme mit einfachem Werkzeugwechsel ist passend für gängiges Zubehör.



HCS-Tauchsägeblatt 32 mm

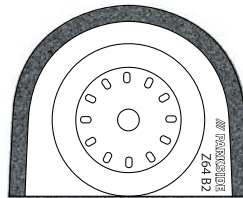
Werkstoffe:

Holz, Kunststoff, Gips und andere weiche Materialien

Anwendung:

- Trenn- und Tauchsägeschnitte
- randnahes Sägen, auch in schwer zugänglichen Bereichen

Beispiel: Sägen von Aussparungen an Leichtbauwänden.



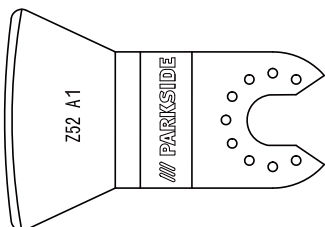
Diamantsägeblatt

Werkstoffe:

Fliesenkleber, Fliesenfugen

Anwendung:

- Entfernen von Werkstoffresten, beispielsweise Fliesenkleber beim Austausch beschädigter Fliesen
- Ausfräsen von Fugenmasse an Wand- und Fußbodenfliesen.



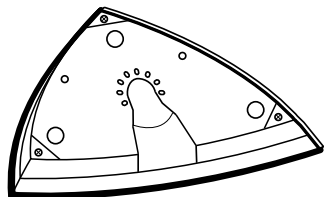
Schabmesser

Werkstoffe:

Mörtel- / Betonreste, Fliesen- / Teppichkleber, Farb- / Silikonreste

Anwendung:

- Entfernen von Werkstoffresten, beispielsweise Teppichkleberreste am Boden.



Schleifplatte

Werkstoffe:

Holz und Metall (Schleifblätter 21 im Lieferumfang enthalten), Holz*, Metall*

*abhängig vom Schleifblatt

Anwendung:

- Schleifen an Rändern und schwer zugänglichen Bereichen.

Schleifblatt auf die Schleifplatte aufsetzen

- ◆ Setzen Sie das Schleifblatt 21 mittig auf die Schleifplatte 17.

Einsatzwerkzeug wechseln

HINWEIS

- ▶ Wenn Sie die Staubabsaugung benutzen möchten, müssen Sie diese vor Montage des Einsatzwerkzeuges anschließen (s. Kapitel „Staubabsaugung anschließen“).

! WARNUNG! VERLETZUNGSGEFAHR!

- Ziehen Sie vor allen Arbeiten am Elektrowerkzeug den Akku aus dem Gerät.
- ◆ Entnehmen Sie gegebenenfalls ein bereits montiertes Einsatzwerkzeug. Klappen Sie hierzu den Hebel für Werkzeuggriegelung 1 nach oben.
- ◆ Setzen Sie das Einsatzwerkzeug (z.B. das Tauchsägeblatt 15) auf die Werkzeugaufnahme.

HINWEIS

- ▶ Sie können die Einsatzwerkzeuge in beliebigen Rasterpositionen auf die Werkzeugaufnahme aufsetzen.
- ◆ Befestigen Sie das Einsatzwerkzeug wieder, indem Sie den Hebel für Werkzeuggriegelung 1 wieder nach unten drücken.
- Prüfen Sie das Einsatzwerkzeug auf festen Sitz. Falsch oder nicht sicher befestigte Einsatzwerkzeuge können sich während des Betriebs lösen und Sie verletzen.

Inbetriebnahme

Ein- / Ausschalten

Einschalten:

- ◆ Schieben Sie den EIN- / AUS-Schalter **2** nach vorn, um das Gerät einzuschalten. Die LED-Arbeitsleuchte **11** leuchtet beim einschalten und ermöglicht so das Ausleuchten des Arbeitsbereiches bei ungünstigen Lichtverhältnissen.

HINWEIS

- ▶ Die LED-Arbeitsleuchte **11** ist nur ohne Staubabsaugung **6** zu benutzen.

Ausschalten:

- ◆ Schieben Sie den EIN- / AUS-Schalter **2** nach hinten, um das Gerät auszuschalten.

Schwingzahl vorwählen

- ◆ Wählen Sie mit dem Stellrad Schwingzahlwahl **8** die benötigte Schwingzahl vor. Stufe 1: niedrige Schwingzahl
Stufe 6: hohe Schwingzahl

HINWEIS

- ▶ Die erforderliche Schwingzahl ist vom Werkstoff und den Arbeitsbedingungen abhängig und kann durch praktischen Versuch ermittelt werden.

Wartung und Reinigung



WARNUNG! VERLETZUNGSGEFAHR!
Schalten Sie vor allen Arbeiten am Gerät das Gerät aus und entnehmen Sie den Akku.

- Verwenden Sie keine scharfen Gegenstände zur Reinigung des Gerätes. Es dürfen keine Flüssigkeiten in das Innere des Gerätes gelangen. Andernfalls könnte das Gerät beschädigt werden.
- Reinigen Sie das Gerät regelmäßig, am besten immer direkt nach Abschluss der Arbeit.
- Verwenden Sie zum Reinigen des Gehäuses ein trockenes Tuch. Verwenden Sie niemals Benzin, Lösungsmittel oder Reiniger, die Kunststoff angreifen.

- Zur gründlichen Reinigung des Gerätes wird ein Staubsauger benötigt.
- Lüftungsöffnungen müssen immer frei sein.
- Entfernen Sie anhaftenden Schleifstaub mit einem Pinsel.
- Soll ein Lithium-Ionen-Akku längere Zeit gelagert werden, muss regelmäßig der Ladezustand kontrolliert werden. Der optimale Ladezustand liegt zwischen 50 % und 80 %. Das optimale Lagerungsklima ist kühl und trocken.

HINWEIS

- ▶ Nicht aufgeführte Ersatzteile (wie z. B. Kohlebürsten, Schalter und Ersatz-Akku) können Sie über unsere Service - Hotline bestellen.

Garantie der

Kompertaß Handels GmbH

Sehr geehrte Kundin, sehr geehrter Kunde,

Sie erhalten auf dieses Gerät 3 Jahre Garantie ab Kaufdatum. Im Falle von Mängeln dieses Produkts stehen Ihnen gegen den Verkäufer des Produkts gesetzliche Rechte zu. Diese gesetzlichen Rechte werden durch unsere im Folgenden dargestellte Garantie nicht eingeschränkt.

Garantiebedingungen

Die Garantiefrist beginnt mit dem Kaufdatum. Bitte bewahren Sie den Original-Kassenbon gut auf. Diese Unterlage wird als Nachweis für den Kauf benötigt.

Tritt innerhalb von drei Jahren ab dem Kaufdatum dieses Produkts ein Material- oder Fabrikationsfehler auf, wird das Produkt von uns – nach unserer Wahl – für Sie kostenlos repariert oder ersetzt. Diese Garantieleistung setzt voraus, dass innerhalb der Drei-Jahres-Frist das defekte Gerät und der Kaufbeleg (Kassenbon) vorgelegt und schriftlich kurz beschrieben wird, worin der Mangel besteht und wann er aufgetreten ist.

Wenn der Defekt von unserer Garantie gedeckt ist, erhalten Sie das reparierte oder ein neues Produkt zurück. Mit Reparatur oder Austausch des Produkts beginnt kein neuer Garantiezeitraum.

Garantiezeit und gesetzliche Mängelansprüche

Die Garantiezeit wird durch die Gewährleistung nicht verlängert. Dies gilt auch für ersetzte und reparierte Teile. Eventuell schon beim Kauf vorhandene Schäden und Mängel müssen sofort nach dem Auspacken gemeldet werden. Nach Ablauf der Garantiezeit anfallende Reparaturen sind kostenpflichtig.

Garantieumfang

Das Gerät wurde nach strengen Qualitätsrichtlinien sorgfältig produziert und vor Auslieferung gewissenhaft geprüft.

Die Garantieleistung gilt für Material- oder Fabrikationsfehler. Diese Garantie erstreckt sich nicht auf Produktteile, die normaler Abnutzung ausgesetzt sind und daher als Verschleißteile angesehen werden können oder für Beschädigungen an zerbrechlichen Teilen, z. B. Schalter, Akkus, Backformen oder Teile die aus Glas gefertigt sind.

Diese Garantie verfällt, wenn das Produkt beschädigt, nicht sachgemäß benutzt oder gewartet wurde. Für eine sachgemäße Benutzung des Produkts sind alle in der Bedienungsanleitung aufgeführten Anweisungen genau einzuhalten. Verwendungszwecke und Handlungen, von denen in der Bedienungsanleitung abgeraten oder vor denen gewarnt wird, sind unbedingt zu vermeiden.

Das Produkt ist nur für den privaten und nicht für den gewerblichen Gebrauch bestimmt. Bei missbräuchlicher und unsachgemäßer Behandlung, Gewaltanwendung und bei Eingriffen, die nicht von unserer autorisierten Service-Niederlassung vorgenommen wurden, erlischt die Garantie.

Abwicklung im Garantiefall

Um eine schnelle Bearbeitung ihres Anliegens zu gewährleisten, folgen Sie bitte den folgenden Hinweisen:

- Bitte halten Sie für alle Anfragen den Kassenschein und die Artikelnummer (z. B. IAN 12345) als Nachweis für den Kauf bereit.
- Die Artikelnummer entnehmen Sie bitte dem Typenschild, einer Gravur, auf dem Titelblatt ihrer Anleitung (unten links) oder als Aufkleber auf der Rück- oder Unterseite.
- Sollten Funktionsfehler oder sonstige Mängel auftreten, kontaktieren Sie zunächst die nachfolgend benannte Serviceabteilung **telefonisch** oder per **E-Mail**.
- Ein als defekt erfasstes Produkt können Sie dann unter Beifügung des Kaufbelegs (Kassenschein) und der Angabe, worin der Mangel besteht und wann er aufgetreten ist, für Sie portofrei an die Ihnen mitgeteilte Service-Anschrift übersenden.

HINWEIS

- Bei Parkside und Florabest Werkzeugen senden Sie bitte ausschließlich den defekten Artikel ohne Zubehör (z. B. Akku, Aufbewahrungskoffer, Montagewerkzeuge, etc) ein.



Auf www.lidl-service.com können Sie diese und viele weitere Handbücher, Produktvideos und Software herunterladen.

Service

⚠️ WARNUNG!

- ▶ Lassen Sie Ihre Geräte von der Servicestelle oder einer Elektrofachkraft und nur mit Original-Ersatzteilen reparieren. Damit wird sichergestellt, dass die Sicherheit des Gerätes erhalten bleibt.
- ▶ Lassen Sie den Austausch des Steckers oder der Netzleitung immer vom Hersteller des Gerätes oder seinem Kundendienst ausführen. Damit wird sichergestellt, dass die Sicherheit des Gerätes erhalten bleibt.

HINWEIS

- ▶ Nicht aufgeführte Ersatzteile (wie z.B. Kohlebürsten, Schalter) können Sie über unsere Callcenter bestellen.

DE Service Deutschland

Tel.: 0800 5435 111 (Kostenfrei aus dem dt. Festnetz/Mobilfunknetz)
E-Mail: kompernass@lidl.de

AT Service Österreich

Tel.: 0820 201 222 (0,15 EUR/Min.)
E-Mail: kompernass@lidl.at

CH Service Schweiz

Tel.: 0842 665566 (0,08 CHF/Min., Mobilfunk max. 0,40 CHF/Min.)
E-Mail: kompernass@lidl.ch

IAN 282489

Importeur

Bitte beachten Sie, dass die folgende Anschrift keine Serviceanschrift ist. Kontaktieren Sie zunächst die benannte Servicestelle.

KOMPERNASS HANDELS GMBH
BURGSTRASSE 21
44867 BOCHUM
GERMANY
www.kompernass.com

Entsorgung



Die Verpackung besteht aus umweltfreundlichen Materialien, die Sie über die örtlichen Recyclingstellen entsorgen können.



Werfen Sie Elektrowerkzeuge nicht in den Hausmüll!

Gemäß Europäischer Richtlinie 2012/19/EU müssen verbrauchte Elektrowerkzeuge getrennt gesammelt und einer umweltgerechten Wiederverwertung zugeführt werden.



Werfen Sie Akkus nicht in den Hausmüll!

Defekte oder verbrauchte Akkus müssen gemäß Richtlinie 2006/66/EC recycelt werden. Geben Sie Akku-Pack und/oder das Gerät über die angebotenen Sammeleinrichtungen zurück. Über Entsorgungsmöglichkeiten für ausgediente Elektrowerkzeuge / Akku-Pack informieren Sie sich bitte bei Ihrer Gemeinde- oder Stadtverwaltung.

Original-Konformitätserklärung

Wir, KOMPERNASS HANDELS GMBH, Dokumentenverantwortlicher: Herr Semi Uguzlu, BURGSTR. 21, 44867 BOCHUM, DEUTSCHLAND, erklären hiermit, dass dieses Produkt mit den folgenden Normen, normativen Dokumenten und EG-Richtlinien übereinstimmt:

Maschinenrichtlinie
(2006 / 42 / EG)

EG-Niederspannungsrichtlinie
(2014 / 35 / EU)

Elektromagnetische Verträglichkeit
(2014 / 30 / EU)

RoHS Richtlinie
(2011 / 65 / EU)*

*Die alleinige Verantwortung für die Ausstellung dieser Konformitätserklärung trägt der Hersteller. Der oben beschriebene Gegenstand der Erklärung erfüllt die Vorschriften der Richtlinie 2011/65/EU des Europäischen Parlaments und des Rates vom 8. Juni 2011 zur Beschränkung der Verwendung bestimmter gefährlicher Stoffe in Elektro- und Elektronikgeräten.

Angewandte harmonisierte Normen:

EN 60745-1:2009+A11

EN 60745-2-4:2009+A11

EN 55014-1:2006+A1+A2

EN 55014-2:1997+A1+A2

EN 61000-3-3:2013

EN 61000-3-2:2014

EN 60335-2-29:2004+A2

EN 60335-1:2012+A11

EN 62233:2008

Typ/ Gerätebezeichnung:

Akku-Multifunktionswerkzeug PAMFW 12 B1

Herstellungsjahr: 12-2016

Seriennummer: IAN 282489

Bochum, 22.12.2016



Semi Uguzlu

- Qualitätsmanager -

Technische Änderungen im Sinne der Weiterentwicklung sind vorbehalten.



KOMPERNASS HANDELS GMBH

BURGSTRASSE 21
DE-44867 BOCHUM
GERMANY
www.kompernass.com

Version des informations - Stand der Informationen
12/2016 · Ident.-No.: PAMFW12B1-122016-2

IAN 282489