



[www.lidl-service.com](http://www.lidl-service.com)



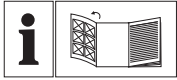
## **AKKU-MULTIFUNKTIONSWERKZEUG PAMFW 12 B1**

DE AT CH

### **AKKU-MULTIFUNKTIONSWERKZEUG**

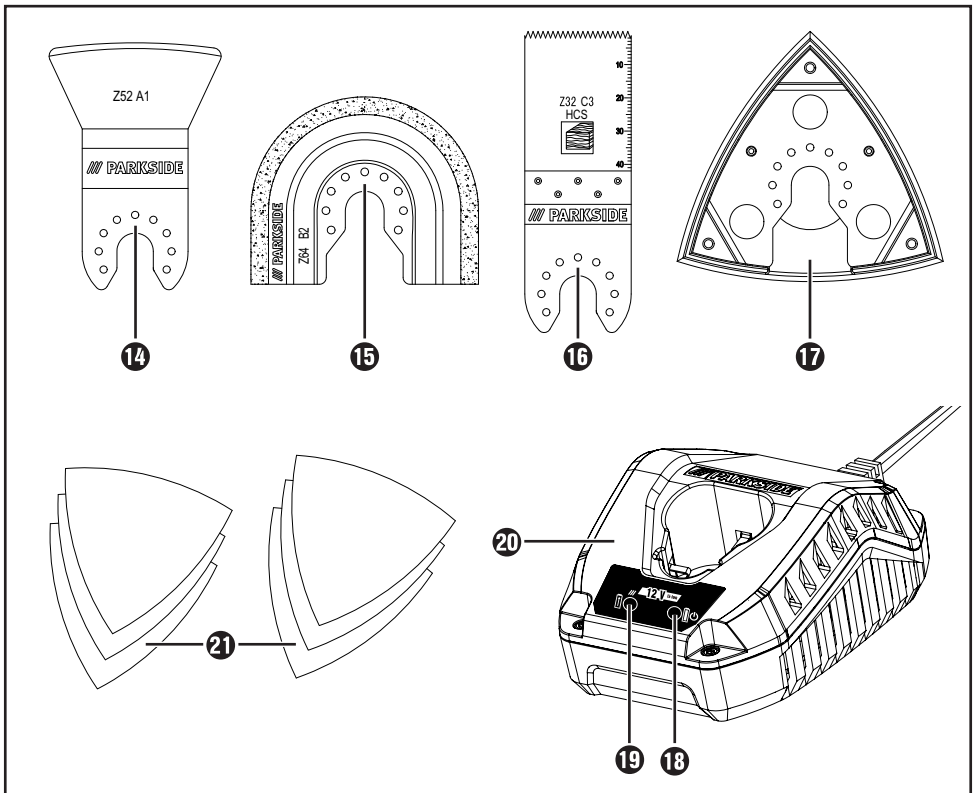
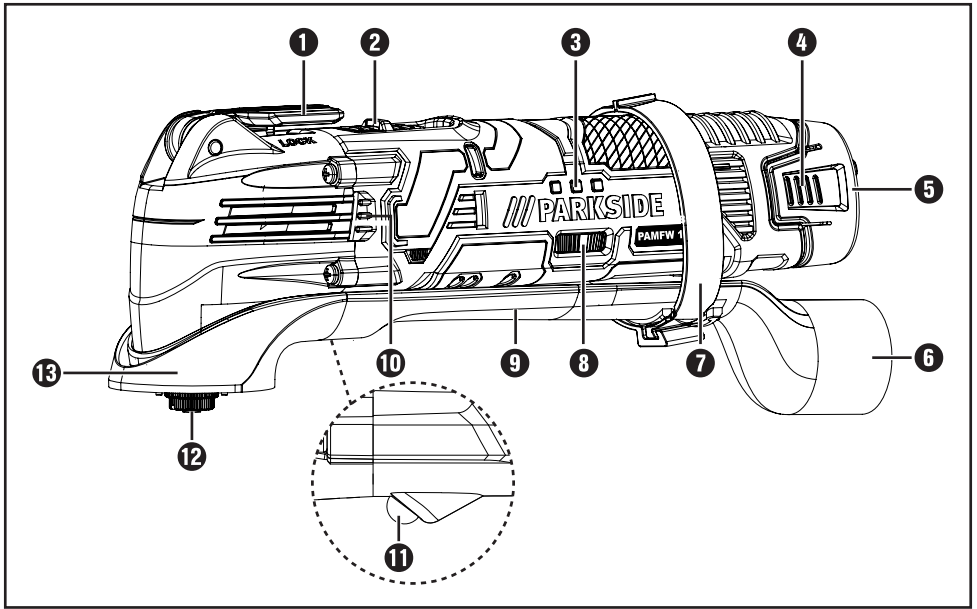
Originalbetriebsanleitung

**IAN 282489**



DE AT CH

Klappen Sie vor dem Lesen die Seite mit den Abbildungen aus und machen Sie sich anschließend mit allen Funktionen des Gerätes vertraut.



# Inhaltsverzeichnis

<b>Einleitung</b> .....	<b>2</b>
Bestimmungsgemäßer Gebrauch .....	2
Ausstattung .....	2
Lieferumfang .....	2
Technische Daten .....	2
<b>Allgemeine Sicherheitshinweise für Elektrowerkzeuge</b> .....	<b>3</b>
1. Arbeitsplatz-Sicherheit .....	3
2. Elektrische Sicherheit .....	3
3. Sicherheit von Personen .....	4
4. Verwendung und Behandlung des Elektrowerkzeugs .....	4
5. Verwendung und Behandlung des Akkuwerkzeugs .....	5
6. Service .....	5
Gerätespezifische Sicherheitshinweise für Schleifer .....	5
Sicherheitshinweise für Ladegeräte .....	6
Arbeitshinweise .....	6
<b>Vor der Inbetriebnahme</b> .....	<b>6</b>
Akku-Pack entnehmen/laden/einsetzen .....	6
Akkuzustand prüfen .....	7
Staub-/ Späneabsaugung .....	7
Staubabsaugung anschließen .....	7
Einsatzwerkzeug auswählen .....	7
Schleifblatt auf die Schleifplatte aufsetzen .....	8
Einsatzwerkzeug wechseln .....	8
<b>Inbetriebnahme</b> .....	<b>9</b>
Ein-/ Ausschalten .....	9
Schwingzahl vorwählen .....	9
<b>Wartung und Reinigung</b> .....	<b>9</b>
<b>Garantie der Kompernaß Handels GmbH</b> .....	<b>9</b>
<b>Service</b> .....	<b>11</b>
<b>Importeur</b> .....	<b>11</b>
<b>Entsorgung</b> .....	<b>11</b>
<b>Original-Konformitätserklärung</b> .....	<b>12</b>

# AKKU- MULTIFUNKTIONSWERKZEUG PAMFW 12 B1

## Einleitung

Wir beglückwünschen Sie zum Kauf Ihres neuen Gerätes. Sie haben sich damit für ein hochwertiges Produkt entschieden. Die Bedienungsanleitung ist Teil dieses Produkts. Sie enthält wichtige Hinweise für Sicherheit, Gebrauch und Entsorgung. Machen Sie sich vor der Benutzung des Produkts mit allen Bedien- und Sicherheitshinweisen vertraut. Benutzen Sie das Produkt nur wie beschrieben und für die angegebenen Einsatzbereiche. Händigen Sie alle Unterlagen bei Weitergabe des Produkts an Dritte mit aus.

## Bestimmungsgemäßer Gebrauch

Das Gerät ist zum Sägen und Trennen und Schleifen bestimmt. Vorzugsweise können folgende Materialien bearbeitet werden: Holz, Kunststoff, Trockenbauelemente, Leicht- und Buntmetalle, Befestigungselemente (z.B. Nägel, Schrauben) und Wandfliesen. Es ist besonders zum randnahen und bündigen Arbeiten geeignet. Jede andere Verwendung oder Veränderung des Geräts gilt als nicht bestimmungsgemäß und birgt erhebliche Unfallgefahren. Nicht zum gewerblichen Gebrauch.

## Ausstattung

- 1 Hebel für Werkzeugentriegelung
- 2 EIN- / AUS-Schalter
- 3 Akku-Display-LED
- 4 Entriegelungstasten
- 5 Akku-Pack
- 6 Staubabsaugung (3 tlg.)
- 7 Gehäusebefestigung
- 8 Stellrad Schwingzahlvorwahl
- 9 Absaugkanal
- 10 Lüftungsschlitze
- 11 LED-Arbeitsleuchte
- 12 Spannschraube
- 13 Ringanschluss
- 14 Schaber 52 mm
- 15 Diamantsägeblatt 65 mm
- 16 HCS-Tauchsägeblatt 32 mm

- 17 Schleifplatte
- 18 Ladezustandsanzeige-LED
- 19 Kontroll-LED
- 20 Schnell-Ladegerät
- 21 Schleifblätter

## Lieferumfang

- 1 Akku-Multifunktionswerkzeug PAMFW 12 B1
- 1 Akku-Schnellladegerät PAMFW 12 B1-2
- 1 Akku-Pack PAMFW 12 B1-1
- 1 Delta-Schleifplatte
- 6 Schleifblätter 80 mm Kantenmaß
- 1 Schabmesser 52 mm
- 1 HCS-Tauchsägeblatt 32 mm
- 1 Diamantsägeblatt 65 mm
- 1 Staubabsaugung (3 tlg.)
- 1 Tragekoffer
- 1 Bedienungsanleitung

## Technische Daten

### Akku-Multifunktionswerkzeug: PAMFW 12 B1

Nennspannung:	12 V === (Gleichstrom)
Bemessungs-leerlaufdrehzahl:	$n_0$ 5000 - 19000 min <sup>-1</sup>
Oszillationswinkel:	3,2°

### Akku: PAMFW 12 B1-1

Typ:	LITHIUM-IONEN
Bemessungsspannung:	12 V === (Gleichstrom)
Kapazität:	1500 mAh


### Akku-Schnellladegerät: PAMFW 12 B1-2

#### EINGANG / Input:

Bemessungsspannung:	230 V~, 50 Hz (Wechselstrom)
---------------------	---------------------------------

Leistungsaufnahme:	32 W
--------------------	------

#### AUSGANG / Output:

Bemessungsspannung:	12,6 V === (Gleichstrom)
Bemessungsstrom:	1,8 A
Ladedauer:	ca. 60 min
Sicherung (innen):	3,15 A 
Schutzklasse:	II/□ (Doppelisolierung)

**Geräusch- und Vibrationsinformationen:**

Messwert für Geräusch ermittelt entsprechend EN 60745. Der A-bewertete Geräuschpegel des Elektrowerkzeugs beträgt typischerweise:

**Geräuschemissionen:**

Schalldruckpegel  $L_{pA}$ : 71,9 dB (A)

Unsicherheit  $K_{pA}$ : 3 dB

Schalleistungspegel  $L_{WA}$ : 82,9 dB (A)

Unsicherheit  $K_{WA}$ : 3 dB

**Gehörschutz tragen!**

**Schwingungsgesamtwerte** (Vektorsumme dreier Richtungen) ermittelt entsprechend EN 60745:

**Schleifen:**

Schwingungsemissionswert  $a_h = 10,419 \text{ m/s}^2$

Unschärfe  $K = 1,5 \text{ m/s}^2$

**HINWEIS**

- ▶ Der in diesen Anweisungen angegebene Schwingungspegel ist entsprechend einem genormten Messverfahren gemessen worden und kann für den Gerätevergleich verwendet werden. Der angegebene Schwingungsemissionswert kann auch zu einer einleitenden Einschätzung der Aussetzung verwendet werden.

**! WARNUNG!**

- ▶ Der Schwingungspegel wird sich entsprechend dem Einsatz des Elektrowerkzeugs verändern und kann in manchen Fällen über dem in diesen Anweisungen angegebenen Wert liegen. Die Schwingungsbelastung könnte unterschätzt werden, wenn das Elektrowerkzeug regelmäßig in solcher Weise verwendet wird. Versuchen Sie, die Belastung durch Vibrationen so gering wie möglich zu halten. Beispielhafte Maßnahmen zur Verringerung der Vibrationsbelastung sind das Tragen von Handschuhen beim Gebrauch des Werkzeugs und die Begrenzung der Arbeitszeit. Dabei sind alle Anteile des Betriebszyklus zu berücksichtigen (beispielweise Zeiten, in denen das Elektrowerkzeug abgeschaltet ist, und solche, in denen es zwar eingeschaltet ist, aber ohne Belastung läuft).



**Allgemeine Sicherheitshinweise für Elektrowerkzeuge**



**! WARNUNG!**

- ▶ Lesen Sie alle Sicherheitshinweise und Anweisungen. Versäumnisse bei der Einhaltung der Sicherheitshinweise und Anweisungen können elektrischen Schlag, Brand und/oder schwere Verletzungen verursachen.



**Bewahren Sie alle Sicherheitshinweise und Anweisungen für die Zukunft auf.**

Der in den Sicherheitshinweisen verwendete Begriff „Elektrowerkzeug“ bezieht sich auf netzbetriebene Elektrowerkzeuge (mit Netzkabel) und auf akkubetriebene Elektrowerkzeuge (ohne Netzkabel).

**1. Arbeitsplatz-Sicherheit**

- Halten Sie Ihren Arbeitsbereich sauber und gut beleuchtet.** Ordnung und unbeleuchtete Arbeitsbereiche können zu Unfällen führen.
- Arbeiten Sie mit dem Elektrowerkzeug nicht in explosionsgefährdeter Umgebung, in der brennbare Flüssigkeiten, Gase oder Stäube befinden.** Elektrowerkzeuge erzeugen Funken, die den Staub oder die Dämpfe entzünden können.
- Halten Sie Kinder und andere Personen während der Benutzung des Elektrowerkzeugs fern.** Bei Ablenkung können Sie die Kontrolle über das Gerät verlieren.

**2. Elektrische Sicherheit**

- Der Anschlussstecker des Elektrowerkzeuges muss in die Steckdose passen. Der Stecker darf in keiner Weise verändert werden.** Verwenden Sie keine Adapterstecker gemeinsam mit schutzgeerdeten Elektrowerkzeugen. Unveränderte Stecker und passende Steckdosen verringern das Risiko eines elektrischen Schlages.
- Vermeiden Sie Körperkontakt mit geerdeten Oberflächen, wie von Rohren, Heizungen, Herden und Kühlschränken.** Es besteht ein erhöhtes Risiko durch elektrischen Schlag, wenn Ihr Körper geerdet ist.

- c) Halten Sie Elektrowerkzeuge von Regen oder Nässe fern. Das Eindringen von Wasser in ein Elektrogerät erhöht das Risiko eines elektrischen Schlages.
- d) Zweckentfremden Sie das Kabel nicht, um das Elektrowerkzeug zu tragen, aufzuhängen oder um den Stecker aus der Steckdose zu ziehen. Halten Sie das Kabel fern von Hitze, Öl, scharfen Kanten oder sich bewegenden Geräteteilen. Beschädigte oder verwickelte Kabel erhöhen das Risiko eines elektrischen Schlages.
- e) Wenn Sie mit einem Elektrowerkzeug im Freien arbeiten, verwenden Sie nur Verlängerungskabel, die auch für den Außenbereich geeignet sind. Die Anwendung eines für den Außenbereich geeigneten Verlängerungskabels verringert das Risiko eines elektrischen Schlages.
- f) Wenn der Betrieb des Elektrowerkzeuges in feuchter Umgebung nicht vermeidbar ist, verwenden Sie einen Fehlerstromschutzschalter. Der Einsatz eines Fehlerstromschutzschalters vermindert das Risiko eines elektrischen Schlages.
- d) Entfernen Sie Einstellwerkzeuge oder Schraubenschlüssel, bevor Sie das Elektrowerkzeug einschalten. Ein Werkzeug oder Schlüssel, der sich in einem drehenden Geräteteil befindet, kann zu Verletzungen führen.
- e) Vermeiden Sie eine abnormale Körperhaltung. Sorgen Sie für einen sicheren Stand und halten Sie jederzeit das Gleichgewicht. Dadurch können Sie das Elektrowerkzeug in unerwarteten Situationen besser kontrollieren.
- f) Tragen Sie geeignete Kleidung. Tragen Sie keine weite Kleidung oder Schmuck. Halten Sie Haare, Kleidung und Handschuhe fern von sich bewegenden Teilen. Lockere Kleidung, Schmuck oder lange Haare können von sich bewegenden Teilen erfasst werden.
- g) Wenn Staubabsaug- und -auffangeinrichtungen montiert werden können, vergewissern Sie sich, dass diese angeschlossen sind und richtig verwendet werden. Die Verwendung einer Staubabsaugung kann Gefährdungen durch Staub verringern.

### **3. Sicherheit von Personen**

- a) Seien Sie stets aufmerksam, achten Sie darauf, was Sie tun und gehen Sie mit Vernunft an die Arbeit mit einem Elektrowerkzeug. Benutzen Sie kein Elektrowerkzeug, wenn Sie müde sind oder unter dem Einfluss von Drogen, Alkohol oder Medikamenten stehen. Ein Moment der Unachtsamkeit beim Gebrauch des Elektrowerkzeuges kann zu ernsthaften Verletzungen führen.
- b) Tragen Sie persönliche Schutzausrüstung und immer eine Schutzbrille. Das Tragen persönlicher Schutzausrüstung wie Staubmaske, rutschfeste Sicherheitsschuhe, Schutzhelm oder Gehörschutz, je nach Art und Einsatz des Elektrowerkzeuges, verringert das Risiko von Verletzungen.
- c) Vermeiden Sie eine unbeabsichtigte Inbetriebnahme. Vergewissern Sie sich, dass das Elektrowerkzeug ausgeschaltet ist, bevor Sie es an die Stromversorgung und / oder den Akku anschließen, es aufnehmen oder tragen. Wenn Sie beim Tragen des Elektrowerkzeuges den Finger am Schalter haben oder das Gerät bereits eingeschaltet an die Stromversorgung anschließen, kann dies zu Unfällen führen.
- a) Überlasten Sie das Gerät nicht. Verwenden Sie für Ihre Arbeit das dafür bestimmte Elektrowerkzeug. Mit dem passenden Elektrowerkzeug arbeiten Sie besser und sicherer im angegebenen Leistungsbereich.
- b) Benutzen Sie kein Elektrowerkzeug, dessen Schalter defekt ist. Ein Elektrowerkzeug, das sich nicht mehr ein- oder ausschalten lässt, ist gefährlich und muss repariert werden.
- c) Ziehen Sie den Stecker aus der Steckdose und / oder entfernen Sie den Akku, bevor Sie Geräteeinstellungen vornehmen, Zubehörteile wechseln oder das Gerät weglegen. Diese Vorsichtsmaßnahme verhindert den unbeabsichtigten Start des Elektrowerkzeuges.
- d) Bewahren Sie unbenutzte Elektrowerkzeuge außerhalb der Reichweite von Kindern auf. Lassen Sie Personen das Gerät nicht benutzen, die mit diesem nicht vertraut sind oder diese Anweisungen nicht gelesen haben. Elektrowerkzeuge sind gefährlich, wenn sie von unerfahrenen Personen benutzt werden.

### **4. Verwendung und Behandlung des Elektrowerkzeugs**

- e) Pflegen Sie Elektrowerkzeuge mit Sorgfalt. Kontrollieren Sie, ob bewegliche Teile einwandfrei funktionieren und nicht klemmen, ob Teile gebrochen oder so beschädigt sind, dass die Funktion des Elektrowerkzeuges beeinträchtigt ist. Lassen Sie beschädigte Teile vor dem Einsatz des Gerätes reparieren. Viele Unfälle haben ihre Ursache in schlecht gewarteten Elektrowerkzeugen.
- f) Halten Sie Schneidwerkzeuge scharf und sauber. Sorgfältig gepflegte Schneidwerkzeuge mit scharfen Schneidkanten verklemmen sich weniger und sind leichter zu führen.
- g) Verwenden Sie Elektrowerkzeug, Zubehör, Einsatzwerkzeuge usw. entsprechend diesen Anweisungen. Berücksichtigen Sie dabei die Arbeitsbedingungen und die auszuführende Tätigkeit. Der Gebrauch von Elektrowerkzeugen für andere als die vorgesehenen Anwendungen kann zu gefährlichen Situationen führen.

## 5. Verwendung und Behandlung des Akkuwerkzeugs

- a) Laden Sie die Akkus nur in Ladegeräten auf, die vom Hersteller empfohlen werden. Für ein Ladegerät, das für eine bestimmte Art von Akkus geeignet ist, besteht Brandgefahr, wenn es mit anderen Akkus verwendet wird.
- b) Verwenden Sie nur die dafür vorgesehenen Akkus in den Elektrowerkzeugen. Der Gebrauch von anderen Akkus kann zu Verletzungen und Brandgefahr führen.
- c) Halten Sie den nicht benutzten Akku fern von Büroklammern, Münzen, Schlüsseln, Nägeln, Schrauben oder anderen kleinen Metallgegenständen, die eine Überbrückung der Kontakte verursachen könnten. Ein Kurzschluss zwischen den Akkukontakten kann Verbrennungen oder Feuer zur Folge haben.
- d) Bei falscher Anwendung kann Flüssigkeit aus dem Akku austreten. Vermeiden Sie den Kontakt damit. Bei zufälligem Kontakt mit Wasser abspülen. Wenn die Flüssigkeit in die Augen kommt, nehmen Sie zusätzlich ärztliche Hilfe in Anspruch. Austretende Akkufflüssigkeit kann zu Hautreizungen oder Verbrennungen führen.



**VORSICHT! EXPLOSIONSGEFAHR!**  
Laden Sie nicht aufladbare Batterien niemals auf.



Schützen Sie den Akku vor Hitze, z. B. auch vor dauernder Sonneneinstrahlung, Feuer, Wasser und Feuchtigkeit. Es Besteht Explosionsgefahr.



## 6. Service

- a) Lassen Sie Ihr Elektrowerkzeug nur von qualifiziertem Fachpersonal und nur mit Original-Ersatzteilen reparieren. Damit wird sichergestellt, dass die Sicherheit des Elektrowerkzeugs erhalten bleibt.

## Gerätespezifische Sicherheitshinweise für Schleifer

### **WARNUNG!**

- Stäube von Materialien wie bleihaltigem Anstrich, einigen Holzarten und Metall können gesundheitsschädlich sein.
- Die Berührung oder das Einatmen dieser Stäube kann eine Gefährdung für die Bedienerperson oder in der Nähe befindliche Personen darstellen.
- Tragen Sie Schutzbrille und Staubschutzmaske!



## Sicherheitshinweise für Ladegeräte

- Dieses Gerät kann von Kindern ab 8 Jahren und darüber sowie von Personen mit verringerten physischen, sensorischen oder mentalen Fähigkeiten oder Mangel an Erfahrung und Wissen benutzt werden, wenn sie beaufsichtigt oder bezüglich des sicheren Gebrauchs des Gerätes unterwiesen wurden und die daraus resultierenden Gefahren verstehen. Kinder dürfen nicht mit dem Gerät spielen. Reinigung und Benutzer-Wartung dürfen nicht von Kindern ohne Beaufsichtigung durchgeführt werden.
- Wenn die Netzanschlussleitung dieses Gerätes beschädigt wird, muss sie durch den Hersteller oder seinen Kundendienst oder eine ähnlich qualifizierte Person ersetzt werden, um Gefährdungen zu vermeiden.



Das Ladegerät ist nur für den Betrieb im Innenbereich geeignet.

### **⚠️ WARNUNG!**

- Betreiben Sie das Gerät nicht mit beschädigtem Kabel, Netzkabel oder Netzstecker. Beschädigte Netzkabel bedeuten Lebensgefahr durch elektrischen Schlag.

## Arbeitshinweise

### Arbeitsprinzip:

Durch den oszillierenden Antrieb schwingt das Einsatzwerkzeug 5000 bis 19000 mal pro Minute hin und her. Das ermöglicht präzises Arbeiten auf engstem Raum.

### Sägen / Trennen:

- Verwenden Sie nur unbeschädigte, einwandfreie Sägeblätter. Verbogene, unscharfe oder anderweitig beschädigte Sägeblätter können brechen.
- Beachten Sie beim Sägen von Leichtbaustoffen die gesetzlichen Bestimmungen und Empfehlungen der Materialhersteller.
- Es dürfen nur weiche Werkstoffe wie Holz, Gipskarton o.Ä. im Tauchsägeverfahren bearbeitet werden!

### Schleifen:

- Achten Sie auf gleichmäßigen Anpressdruck, um die Lebensdauer der Schleifblätter **21** zu erhöhen.

## Vor der Inbetriebnahme

### Akku-Pack entnehmen/laden/ einsetzen

#### **⚠️ VORSICHT!**

- ▶ Ziehen Sie immer den Netzstecker, bevor Sie den Akku-Pack **5** aus dem Ladegerät nehmen bzw. einsetzen.

#### **HINWEIS**

- ▶ Der Akku wird teilgeladen ausgeliefert. Laden Sie den Akku vor der Inbetriebnahme idealerweise mindestens 1 Stunde im Ladegerät auf. So gewährleisten Sie die volle Leistung des Akkus. Sie können den Li-Ionen-Akku jederzeit aufladen, ohne die Lebensdauer zu verkürzen. Eine Unterbrechung des Ladevorgangs schädigt den Akku nicht.
- Laden Sie den Akku-Pack **5** nie, wenn die Umgebungstemperatur unterhalb 10°C oder oberhalb 40°C liegt.

1. Zur Entnahme des Akku-Packs **5** drücken Sie die Entriegelungstasten **4** und ziehen den Akku-Pack **5** aus dem Gerät.
2. Stecken Sie den Akku-Pack **5** in das Schnell-Ladegerät **20**.
3. Stecken Sie den Netzstecker in die Steckdose. Die Kontroll-LED **19** leuchtet rot.
4. Die grüne Ladezustandsanzeige-LED **18** signalisiert Ihnen, dass der Ladevorgang abgeschlossen und der Akku-Pack **5** einsatzbereit ist.
5. Schieben Sie den Akku-Pack **5** in das Gerät ein.

### Akkuzustand prüfen

- ◆ Drücken Sie zum Prüfen des Akkuzustands die Taste EIN- / AUS-Schalter **2** (siehe auch Hauptabbildung). Der Zustand bzw. die Restleistung wird in der Akku-Display-LED **3** wie folgt angezeigt:
- ◆ ROT / ORANGE / GRÜN = maximale Ladung  
 ROT / ORANGE = mittlere Ladung  
 ROT = schwache Ladung – Akku aufladen

### Staub-/ Späneabsaugung

Asbesthaltiges Material darf nicht bearbeitet werden. Asbest gilt als krebserregend.

#### **⚠️ WARNUNG! BRANDGEFAHR!**

- Beim Arbeiten mit Elektrogeräten, die durch eine Staubabsaugvorrichtung mit dem Staubsauger verbunden werden können, besteht Brandgefahr! Unter ungünstigen Bedingungen, wie z. B. bei Funkenflug, beim Schleifen von Metall oder Metallresten in Holz, kann sich Holzstaub im Staubbeutel des Staubsaugers selbst entzünden. Dies kann insbesondere dann geschehen, wenn der Holzstaub mit Lackresten oder anderen chemischen Stoffen vermischt ist und das Schleifgut nach langem Arbeiten heiß ist. Vermeiden Sie deshalb unbedingt eine Überhitzung des Schleifguts und des Gerätes. Entleeren Sie vor Arbeitspausen stets den Staubbeutel des Staubsaugers.
- Benutzen Sie immer eine Staubabsaugung.
- Sorgen Sie für gute Belüftung des Arbeitsplatzes.
- Beachten Sie in Ihrem Land gültige Vorschriften für die zu bearbeitenden Materialien.

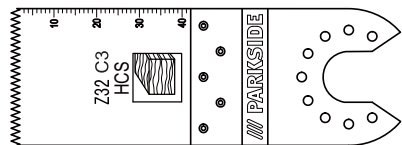
### Staubabsaugung anschließen

- ◆ Setzen Sie die Staubabsaugung **6** auf das Gerät. Befestigen Sie diese, indem Sie die Gehäusebefestigung **7** anbringen.
- ◆ Schließen Sie den Schlauch einer zulässigen Staubsaugvorrichtung (z. B. eines Werkstattstaubsaugers) auf den Adapter zur Fremdstaubsaugung.

### Einsatzwerkzeug auswählen

#### HINWEIS

- ▶ Die Universalaufnahme mit einfachem Werkzeugwechsel ist passend für gängiges Zubehör.



HCS-Tauchsägeblatt 32 mm

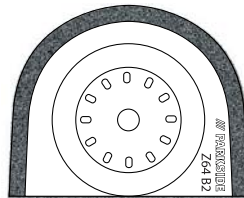
#### Werkstoffe:

Holz, Kunststoff, Gips und andere weiche Materialien

#### Anwendung:

- Trenn- und Tauchsägeschnitte
- randnahes Sägen, auch in schwer zugänglichen Bereichen

Beispiel: Sägen von Aussparungen an Leichtbauwänden.



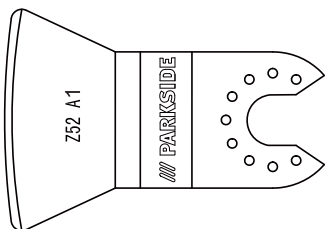
Diamantsägeblatt

#### Werkstoffe:

Fliesenkleber, Fliesenfugen

## Anwendung:

- Entfernen von Werkstoffresten, beispielsweise Fliesenkleber beim Austausch beschädigter Fliesen
- Ausfräsen von Fugenmasse an Wand- und Fußbodenfliesen.



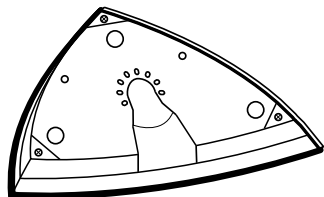
Schabmesser

## Werkstoffe:

Mörtel- / Betonreste, Fliesen- / Teppichkleber, Farb- / Silikonreste

## Anwendung:

- Entfernen von Werkstoffresten, beispielsweise Teppichkleberreste am Boden.



Schleifplatte

## Werkstoffe:

Holz und Metall (Schleifblätter **21** im Lieferumfang enthalten), Holz\*, Metall\*

\*abhängig vom Schleifblatt

## Anwendung:

- Schleifen an Rändern und schwer zugänglichen Bereichen.

## Schleifblatt auf die Schleifplatte aufsetzen

- ◆ Setzen Sie das Schleifblatt **21** mittig auf die Schleifplatte **17**.

## Einsatzwerkzeug wechseln

### HINWEIS

- ▶ Wenn Sie die Staubabsaugung benutzen möchten, müssen Sie diese vor Montage des Einsatzwerkzeuges anschließen (s. Kapitel „Staubabsaugung anschließen“).

### ! WARNUNG! VERLETZUNGSGEFAHR!

- Ziehen Sie vor allen Arbeiten am Elektrowerkzeug den Akku aus dem Gerät.
- ◆ Entnehmen Sie gegebenenfalls ein bereits montiertes Einsatzwerkzeug. Klappen Sie hierzu den Hebel für Werkzeuggentriegelung **1** nach oben.
- ◆ Setzen Sie das Einsatzwerkzeug (z.B. das Tauchsägeblatt **15**) auf die Werkzeugaufnahme.

### HINWEIS

- ▶ Sie können die Einsatzwerkzeuge in beliebigen Rasterpositionen auf die Werkzeugaufnahme aufsetzen.
- ◆ Befestigen Sie das Einsatzwerkzeug wieder, indem Sie den Hebel für Werkzeuggentriegelung **1** wieder nach unten drücken.
- Prüfen Sie das Einsatzwerkzeug auf festen Sitz. Falsch oder nicht sicher befestigte Einsatzwerkzeuge können sich während des Betriebs lösen und Sie verletzen.

## Inbetriebnahme

### Ein- / Ausschalten

#### Einschalten:

- ◆ Schieben Sie den EIN- / AUS-Schalter **2** nach vorn, um das Gerät einzuschalten. Die LED-Arbeitsleuchte **11** leuchtet beim einschalten und ermöglicht so das Ausleuchten des Arbeitsbereiches bei ungünstigen Lichtverhältnissen.

#### HINWEIS

- ▶ Die LED-Arbeitsleuchte **11** ist nur ohne Staubabsaugung **6** zu benutzen.

#### Ausschalten:

- ◆ Schieben Sie den EIN- / AUS-Schalter **2** nach hinten, um das Gerät auszuschalten.

### Schwingzahl vorwählen

- ◆ Wählen Sie mit dem Stellrad Schwingzahlwahl **8** die benötigte Schwingzahl vor. Stufe 1: niedrige Schwingzahl  
Stufe 6: hohe Schwingzahl

#### HINWEIS

- ▶ Die erforderliche Schwingzahl ist vom Werkstoff und den Arbeitsbedingungen abhängig und kann durch praktischen Versuch ermittelt werden.

## Wartung und Reinigung



**WARNUNG! VERLETZUNGSGEFAHR!**  
Schalten Sie vor allen Arbeiten am Gerät das Gerät aus und entnehmen Sie den Akku.

- Verwenden Sie keine scharfen Gegenstände zur Reinigung des Gerätes. Es dürfen keine Flüssigkeiten in das Innere des Gerätes gelangen. Andernfalls könnte das Gerät beschädigt werden.
- Reinigen Sie das Gerät regelmäßig, am besten immer direkt nach Abschluss der Arbeit.
- Verwenden Sie zum Reinigen des Gehäuses ein trockenes Tuch. Verwenden Sie niemals Benzin, Lösungsmittel oder Reiniger, die Kunststoff angreifen.

- Zur gründlichen Reinigung des Gerätes wird ein Staubsauger benötigt.
- Lüftungsöffnungen müssen immer frei sein.
- Entfernen Sie anhaftenden Schleifstaub mit einem Pinsel.
- Soll ein Lithium-Ionen-Akku längere Zeit gelagert werden, muss regelmäßig der Ladezustand kontrolliert werden. Der optimale Ladezustand liegt zwischen 50 % und 80 %. Das optimale Lagerungsklima ist kühl und trocken.

#### HINWEIS

- ▶ Nicht aufgeführte Ersatzteile (wie z. B. Kohlebürsten, Schalter und Ersatz-Akku) können Sie über unsere Service - Hotline bestellen.

## Garantie der

### Kompersnaß Handels GmbH

Sehr geehrte Kundin, sehr geehrter Kunde,

Sie erhalten auf dieses Gerät 3 Jahre Garantie ab Kaufdatum. Im Falle von Mängeln dieses Produkts stehen Ihnen gegen den Verkäufer des Produkts gesetzliche Rechte zu. Diese gesetzlichen Rechte werden durch unsere im Folgenden dargestellte Garantie nicht eingeschränkt.

#### Garantiebedingungen

Die Garantiefrist beginnt mit dem Kaufdatum. Bitte bewahren Sie den Original-Kassenbon gut auf. Diese Unterlage wird als Nachweis für den Kauf benötigt.

Tritt innerhalb von drei Jahren ab dem Kaufdatum dieses Produkts ein Material- oder Fabrikationsfehler auf, wird das Produkt von uns – nach unserer Wahl – für Sie kostenlos repariert oder ersetzt. Diese Garantieleistung setzt voraus, dass innerhalb der Drei-Jahres-Frist das defekte Gerät und der Kaufbeleg (Kassenbon) vorgelegt und schriftlich kurz beschrieben wird, worin der Mangel besteht und wann er aufgetreten ist.

Wenn der Defekt von unserer Garantie gedeckt ist, erhalten Sie das reparierte oder ein neues Produkt zurück. Mit Reparatur oder Austausch des Produkts beginnt kein neuer Garantiezeitraum.

## Garantiezeit und gesetzliche Mängelansprüche

Die Garantiezeit wird durch die Gewährleistung nicht verlängert. Dies gilt auch für ersetzte und reparierte Teile. Eventuell schon beim Kauf vorhandene Schäden und Mängel müssen sofort nach dem Auspacken gemeldet werden. Nach Ablauf der Garantiezeit anfallende Reparaturen sind kostenpflichtig.

## Garantieumfang

Das Gerät wurde nach strengen Qualitätsrichtlinien sorgfältig produziert und vor Auslieferung gewissenhaft geprüft.

Die Garantieleistung gilt für Material- oder Fabrikationsfehler. Diese Garantie erstreckt sich nicht auf Produktteile, die normaler Abnutzung ausgesetzt sind und daher als Verschleißteile angesehen werden können oder für Beschädigungen an zerbrechlichen Teilen, z. B. Schalter, Akkus, Backformen oder Teile die aus Glas gefertigt sind.

Diese Garantie verfällt, wenn das Produkt beschädigt, nicht sachgemäß benutzt oder gewartet wurde. Für eine sachgemäße Benutzung des Produkts sind alle in der Bedienungsanleitung aufgeführten Anweisungen genau einzuhalten. Verwendungszwecke und Handlungen, von denen in der Bedienungsanleitung abgeraten oder vor denen gewarnt wird, sind unbedingt zu vermeiden.

Das Produkt ist nur für den privaten und nicht für den gewerblichen Gebrauch bestimmt. Bei missbräuchlicher und unsachgemäßer Behandlung, Gewaltanwendung und bei Eingriffen, die nicht von unserer autorisierten Service-Niederlassung vorgenommen wurden, erlischt die Garantie.

## Abwicklung im Garantiefall

Um eine schnelle Bearbeitung ihres Anliegens zu gewährleisten, folgen Sie bitte den folgenden Hinweisen:

- Bitte halten Sie für alle Anfragen den Kassenschein und die Artikelnummer (z. B. IAN 12345) als Nachweis für den Kauf bereit.
- Die Artikelnummer entnehmen Sie bitte dem Typenschild, einer Gravur, auf dem Titelblatt ihrer Anleitung (unten links) oder als Aufkleber auf der Rück- oder Unterseite.
- Sollten Funktionsfehler oder sonstige Mängel auftreten, kontaktieren Sie zunächst die nachfolgend benannte Serviceabteilung **telefonisch** oder per **E-Mail**.
- Ein als defekt erfasstes Produkt können Sie dann unter Beifügung des Kaufbelegs (Kassenschein) und der Angabe, worin der Mangel besteht und wann er aufgetreten ist, für Sie portofrei an die Ihnen mitgeteilte Service-Anschrift übersenden.

## HINWEIS

- Bei Parkside und Florabest Werkzeugen senden Sie bitte ausschließlich den defekten Artikel ohne Zubehör (z. B. Akku, Aufbewahrungskoffer, Montagewerkzeuge, etc) ein.



Auf [www.lidl-service.com](http://www.lidl-service.com) können Sie diese und viele weitere Handbücher, Produktvideos und Software herunterladen.

## Service

### ⚠️ WARNUNG!

- ▶ Lassen Sie Ihre Geräte von der Servicestelle oder einer Elektrofachkraft und nur mit Original-Ersatzteilen reparieren. Damit wird sichergestellt, dass die Sicherheit des Gerätes erhalten bleibt.
- ▶ Lassen Sie den Austausch des Steckers oder der Netzleitung immer vom Hersteller des Gerätes oder seinem Kundendienst ausführen. Damit wird sichergestellt, dass die Sicherheit des Gerätes erhalten bleibt.

### HINWEIS

- ▶ Nicht aufgeführte Ersatzteile (wie z.B. Kohlebürsten, Schalter) können Sie über unsere Callcenter bestellen.

#### DE Service Deutschland

Tel.: 0800 5435 111 (Kostenfrei aus dem dt. Festnetz/Mobilfunknetz)  
E-Mail: kompernass@lidl.de

#### AT Service Österreich

Tel.: 0820 201 222 (0,15 EUR/Min.)  
E-Mail: kompernass@lidl.at

#### CH Service Schweiz

Tel.: 0842 665566 (0,08 CHF/Min., Mobilfunk max. 0,40 CHF/Min.)  
E-Mail: kompernass@lidl.ch

IAN 282489

## Importeur

Bitte beachten Sie, dass die folgende Anschrift keine Serviceanschrift ist. Kontaktieren Sie zunächst die benannte Servicestelle.

KOMPERNASS HANDELS GMBH  
BURGSTRASSE 21  
44867 BOCHUM  
GERMANY  
www.kompernass.com

## Entsorgung



Die Verpackung besteht aus umweltfreundlichen Materialien, die Sie über die örtlichen Recyclingstellen entsorgen können.



**Werfen Sie Elektrowerkzeuge nicht in den Hausmüll!**

Gemäß Europäischer Richtlinie 2012/19/EU müssen verbrauchte Elektrowerkzeuge getrennt gesammelt und einer umweltgerechten Wiederverwertung zugeführt werden.



**Werfen Sie Akkus nicht in den Hausmüll!**

Defekte oder verbrauchte Akkus müssen gemäß Richtlinie 2006/66/EC recycelt werden. Geben Sie Akku-Pack und/oder das Gerät über die angebotenen Sammeleinrichtungen zurück. Über Entsorgungsmöglichkeiten für ausgediente Elektrowerkzeuge / Akku-Pack informieren Sie sich bitte bei Ihrer Gemeinde- oder Stadtverwaltung.

## Original-Konformitätserklärung

Wir, KOMPERNASS HANDELS GMBH, Dokumentenverantwortlicher: Herr Semi Uguzlu, BURGSTR. 21, 44867 BOCHUM, DEUTSCHLAND, erklären hiermit, dass dieses Produkt mit den folgenden Normen, normativen Dokumenten und EG-Richtlinien übereinstimmt:

**Maschinenrichtlinie**  
**(2006 / 42 / EG)**

**EG-Niederspannungsrichtlinie**  
**(2014 / 35 / EU)**

**Elektromagnetische Verträglichkeit**  
**(2014 / 30 / EU)**

**RoHS Richtlinie**  
**(2011 / 65 / EU)\***

\*Die alleinige Verantwortung für die Ausstellung dieser Konformitätserklärung trägt der Hersteller. Der oben beschriebene Gegenstand der Erklärung erfüllt die Vorschriften der Richtlinie 2011/65/EU des Europäischen Parlaments und des Rates vom 8. Juni 2011 zur Beschränkung der Verwendung bestimmter gefährlicher Stoffe in Elektro- und Elektronikgeräten.

### Angewandte harmonisierte Normen:

EN 60745-1:2009+A11

EN 60745-2-4:2009+A11

EN 55014-1:2006+A1+A2

EN 55014-2:1997+A1+A2

EN 61000-3-3:2013

EN 61000-3-2:2014

EN 60335-2-29:2004+A2

EN 60335-1:2012+A11

EN 62233:2008

### Typ/ Gerätebezeichnung:

Akku-Multifunktionswerkzeug PAMFW 12 B1

**Herstellungsjahr: 12-2016**

**Seriennummer: IAN 282489**

Bochum, 22.12.2016



Semi Uguzlu

- Qualitätsmanager -

Technische Änderungen im Sinne der Weiterentwicklung sind vorbehalten.

**KOMPERNASS HANDELS GMBH**

BURGSTRASSE 21  
DE-44867 BOCHUM  
GERMANY  
[www.kompernass.com](http://www.kompernass.com)

Stand der Informationen:

12/2016 · Ident.-No.: PAMFW12B1-122016-2

IAN 282489