



SCIE SAUTEUSE PENDULAIRE PSTK 800 B2

FR BE

SCIE SAUTEUSE PENDULAIRE

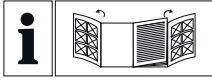
Traduction des instructions d'origine

DE AT CH

PENDELHUBSTICHSÄGE

Originalbetriebsanleitung

IAN 282403



FR BE

Avant de lire le mode d'emploi, ouvrez les deux pages contenant les illustrations et familiarisez-vous ensuite avec toutes les fonctions de l'appareil.

DE AT CH

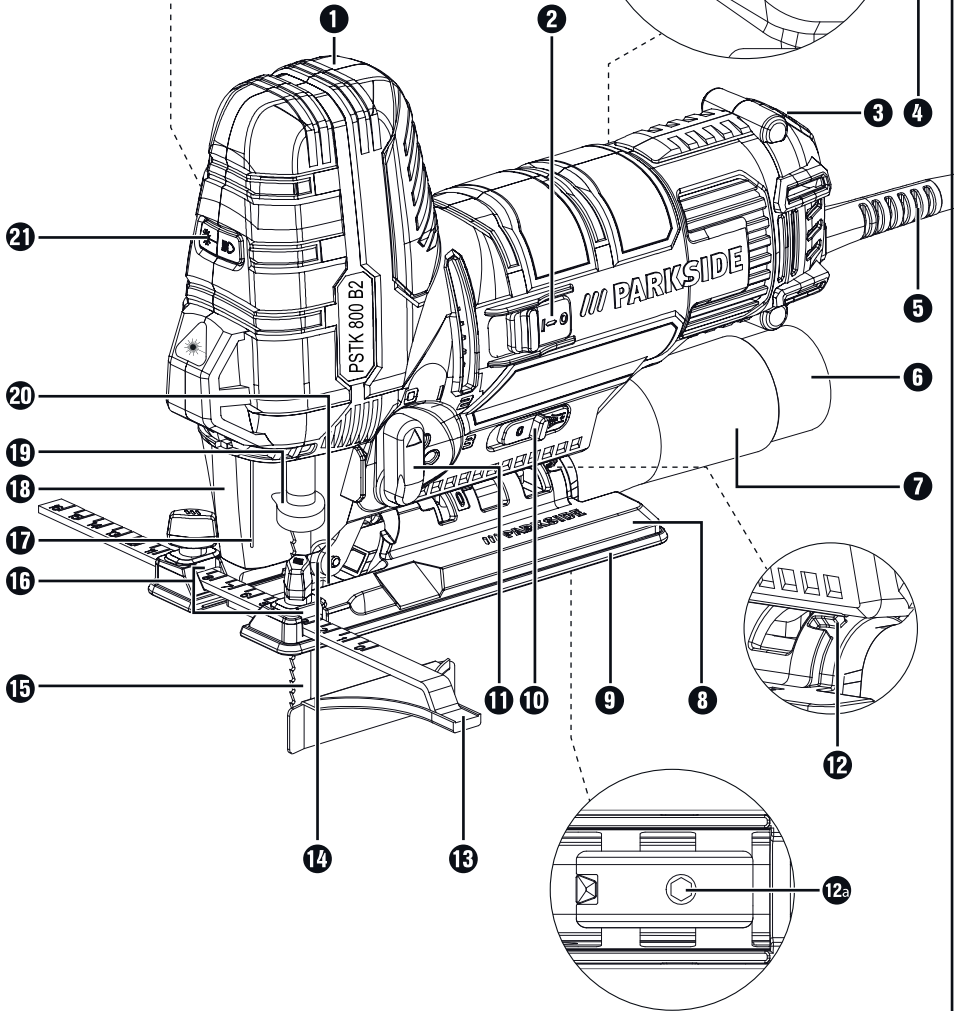
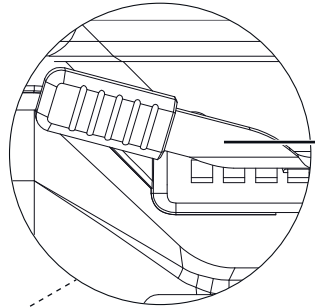
Klappen Sie vor dem Lesen die beiden Seiten mit den Abbildungen aus und machen Sie sich anschließend mit allen Funktionen des Gerätes vertraut.

FR/BE	Traduction des instructions d'origine	Page	1
DE/AT/CH	Originalbetriebsanleitung	Seite	13

LASER
2



P max. < 1 mW · λ: 650 nm · EN 60825-1:2014



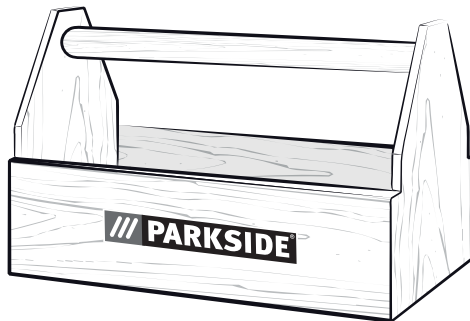
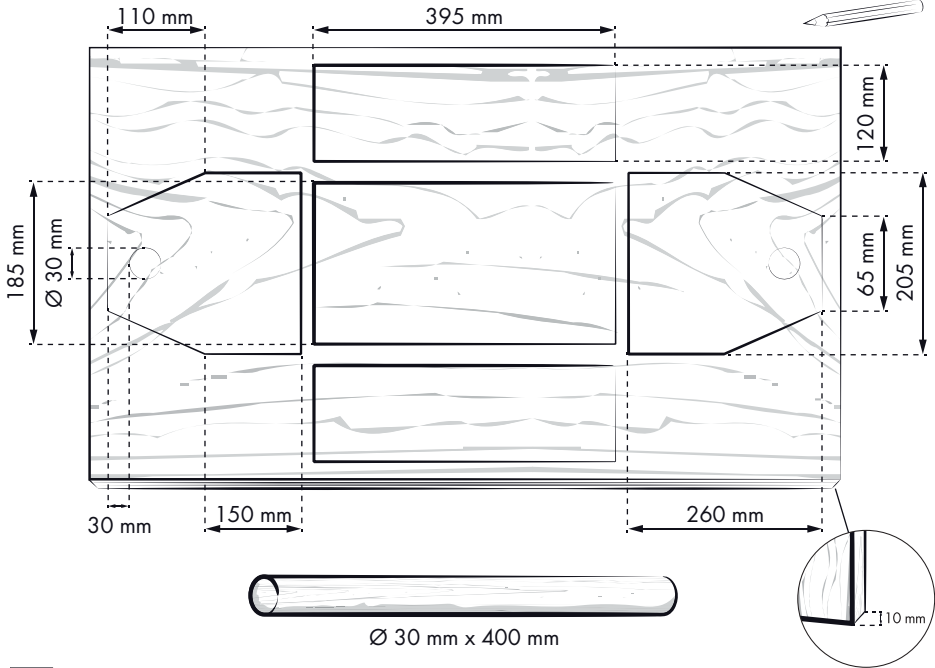
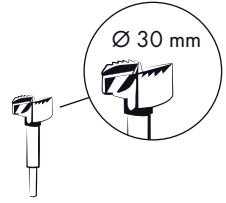
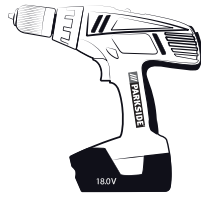
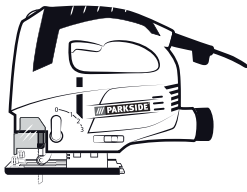


Table des matières

Introduction	2
Usage conforme	2
Équipement	2
Étendue des fournitures	2
Caractéristiques techniques	2
Avertissements de sécurité généraux pour l'outil	3
1. Sécurité de la zone de travail	3
2. Sécurité électrique	3
3. Sécurité des personnes	4
4. Utilisation et entretien de l'outil	4
5. Maintenance et entretien	5
Consignes de sécurité spécifiques de l'appareil pour scies sauteuses	5
Accessoires / équipements supplémentaires d'origine	6
Informations concernant les lames de scie	6
Mise en service	6
Montage / remplacement de la lame de scie	6
Montage de la butée parallèle	6
Raccordement de l'aspiration des copeaux	6
Monter le dispositif pare-éclats	7
Utilisation	7
Réglage de l'angle de coupe	7
Réglage du cycle pendulaire	7
Réglage de la course pendulaire	7
Mise en marche / extinction	7
Mise en marche / extinction laser/lumière de travail	7
Fonction soufflerie de copeaux	7
Maintenance et nettoyage	8
Garantie de Kompernass Handels GmbH	8
Service	10
Importateur	10
Mise au rebut	11
Traduction de la déclaration de conformité originale	11

SCIE SAUTEUSE PENDULAIRE PSTK 800 B2

Introduction



Toutes nos félicitations pour l'achat de votre nouvel appareil. Ainsi, vous venez d'opter pour un produit de grande qualité.

Le mode d'emploi fait partie de ce produit. Il contient des remarques importantes concernant la sécurité, l'usage et la mise au rebut. Avant l'usage, veuillez vous familiariser avec toutes les consignes d'opération et de sécurité. N'utilisez le produit que conformément aux consignes et pour les domaines d'utilisation prévus. Si vous cédez le produit à un tiers, remettez-lui également tous les documents.

Usage conforme

L'appareil convient pour réaliser des coupes droites et courbes, ainsi que des coupes obliques jusqu'à 45° sur des pièces à arêtes vives en plastique, en bois ou en alliage léger. L'appareil est autorisé uniquement pour un usage privé dans des locaux secs. Respecter les instructions concernant les types de lames de scie. Toute autre utilisation ou modification de l'appareil est considérée comme non conforme et comporte d'importants risques d'accident. Le fabricant n'endosse aucune responsabilité pour des dommages causés résultant d'une utilisation non conforme.

Équipement

- 1 Poignée pommeau
- 2 Interrupteur marche/arrêt
- 3 Molette de préselection du cycle pendulaire
- 4 Levier de serrage
- 5 Câble d'alimentation
- 6 Réducteur
- 7 Manchon d'aspiration
- 8 Plaque de fond
- 9 Semelle
- 10 Interrupteur du dispositif de soufflerie de copeaux
- 11 Sélecteur de mouvement pendulaire
- 12 Denture
- 12a Vis de serrage
- 13 Butée parallèle

- 14 Galet de guidage
- 15 Lame de scie
- 16 Orifices d'insertion (vis de serrage incluse)
- 17 Etrier de garde
- 18 Capot de protection rabattable
- 19 Serrage rapide
- 20 Splintering
- 21 Interrupteur MARCHE/ARRET laser/lumière de travail

Étendue des fournitures

- 1 scie sauteuse pendulaire avec manchon d'aspiration
- 1 butée parallèle
- 1 réducteur
- 1 mode d'emploi
- 3 lames de scie pour le travail du bois
- 1 lame de scie pour le travail des métaux

Caractéristiques techniques

Scie sauteuse : Parkside PSTK 800 B2

Tension nominale : 230 V ~ 50 Hz
(courant alternatif)

Puissance consommée : 800 W

Cycle à vide : n_0 : 0 - 3100 min⁻¹

Profondeur de coupe : Bois/métal : 80/8 mm

Course pendulaire : 3 niveaux et réglage coupe fine

Coupes obliques : 0°/22,5°/45°
gauche/droite

Classe de protection : II/□ (double blindage)

Informations sur les bruits et les vibrations :

Valeur de mesure du bruit déterminée conf. à la norme EN 60745. Le niveau de bruit A pondéré typique de l'outil électrique est de :

Valeurs d'émission de bruit:

Niveau de pression acoustique : $L_{pA} = 90$ dB(A)

Incertitude K : $K_{pA} = 3$ dB

Niveau de puissance acoustique : $L_{wA} = 101$ dB(A)

Incertitude K : $K_{wA} = 3$ dB

Porter un casque auditif !

Valeurs totales de vibration (somme vectorielle des trois directions) calculées selon EN 60745:

Valeur des vibrations:

Découpe de panneau de particules $a_{h,B} = 10,2 \text{ m/s}^2$

Incertitude $K = 1,5 \text{ m/s}^2$

Découpe d'une feuille de métal $a_{h,M} = 11,9 \text{ m/s}^2$

Incertitude $K = 1,5 \text{ m/s}^2$

AVERTISSEMENT !

- Le niveau de vibrations indiqué dans ces instructions a été mesuré conformément aux méthodes de mesure décrites dans la norme EN 60745 et peut être utilisé pour la comparaison d'appareils. La valeur d'émission des vibrations mentionnée peut aussi être utilisée pour une évaluation préliminaire à l'exposition. Le niveau des vibrations varie en fonction de l'usage de l'outil électrique et peut, dans certains cas, excéder les valeurs indiquées dans ces instructions. La sollicitation due aux vibrations pourrait être sous-estimée si l'outil électrique est utilisé régulièrement de cette manière.

REMARQUE

- Essayez de garder la sollicitation par vibrations aussi faible que possible. Des mesures d'exemple de réduction de la sollicitation des vibrations sont le port de gants lors de l'utilisation de l'outil et la limitation du temps de travail. Pour cela, toutes les parts du cycle de travail doivent être prises en compte (par exemple les durées pendant lesquelles l'outil électrique est éteint et celles pendant lesquelles il est allumé mais fonctionne sans charge).



Avertissements de sécurité généraux pour l'outil

AVERTISSEMENT !

- Lire tous les avertissements de sécurité et toutes les instructions. Ne pas suivre les avertissements et instructions peut donner lieu à un choc électrique, un incendie et/ou une blessure sérieuse.

Conserver tous les avertissements et toutes les instructions pour pouvoir s'y reporter ultérieurement.

Le terme «outil» dans les avertissements fait référence à votre outil électrique alimenté par le secteur (avec cordon d'alimentation) ou votre outil fonctionnant sur batterie (sans cordon d'alimentation).

1. Sécurité de la zone de travail

- Conserver la zone de travail propre et bien éclairée. Les zones en désordre ou sombres sont propices aux accidents.
- Ne pas faire fonctionner les outils électriques en atmosphère explosive, par exemple en présence de liquides inflammables, de gaz ou de poussières. Les outils électriques produisent des étincelles qui peuvent enflammer les poussières ou les fumées.
- Maintenir les enfants et les personnes présentes à l'écart pendant l'utilisation de l'outil. Les distractions peuvent vous faire perdre le contrôle de l'outil.

2. Sécurité électrique

- Il faut que les fiches de l'outil électrique soient adaptées au socle. Ne jamais modifier la fiche de quelque façon que ce soit. Ne pas utiliser d'adaptateurs avec des outils à branchement de terre. Des fiches non modifiées et des socles adaptés réduiront le risque de choc électrique.
- Eviter tout contact du corps avec des surfaces reliées à la terre telles que les tuyaux, les radiateurs, les cuisinières et les réfrigérateurs. Il existe un risque accru de choc électrique si votre corps est relié à la terre.
- Ne pas exposer les outils à la pluie ou à des conditions humides. La pénétration d'eau à l'intérieur d'un outil augmentera le risque de choc électrique.
- Ne pas maltraiter le cordon. Ne jamais utiliser le cordon pour porter, tirer ou débrancher l'outil. Maintenir le cordon à l'écart de la chaleur, du lubrifiant, des arêtes ou des parties en mouvement. Des cordons endommagés ou emmêlés augmentent le risque de choc électrique.

- e) Lorsqu'on utilise un outil à l'extérieur, utiliser un prolongateur adapté à l'utilisation extérieure. L'utilisation d'un cordon adapté à l'utilisation extérieure réduit le risque de choc électrique.
- f) Si l'usage d'un outil dans un emplacement humide est inévitable, utiliser une alimentation protégée par un dispositif à courant différentiel résiduel (RCD). L'usage d'un RCD réduit le risque de choc électrique.

3. Sécurité des personnes

- a) Rester vigilant, regarder ce que vous êtes en train de faire et faire preuve de bon sens dans votre utilisation de l'outil. Ne pas utiliser un outil lorsque vous êtes fatigué ou sous l'emprise de drogues, d'alcool ou de médicaments. Un moment d'inattention en cours d'utilisation d'un outil peut entraîner des blessures graves des personnes.
- b) Utiliser un équipement de sécurité. Toujours porter une protection pour les yeux. Les équipements de sécurité tels que les masques contre les poussières, les chaussures de sécurité antidérapantes, les casques ou les protections acoustiques utilisés pour les conditions appropriées réduiront les blessures de personnes.
- c) Éviter tout démarrage intempestif. S'assurer que l'interrupteur est en position arrêt avant de brancher l'outil au secteur et/ou au bloc de batteries, de le ramasser ou de le porter. Porter les outils en ayant le doigt sur l'interrupteur ou brancher des outils dont l'interrupteur est en position marche est source d'accidents.
- d) Retirer toute clé de réglage avant de mettre l'outil en marche. Une clé laissée fixée sur une partie tournante de l'outil peut donner lieu à des blessures de personnes.
- e) Ne pas se précipiter. Garder une position et un équilibre adaptés à tout moment. Cela permet un meilleur contrôle de l'outil dans des situations inattendues.
- f) S'habiller de manière adaptée. Ne pas porter de vêtements amples ou de bijoux. Garder les cheveux, les vêtements et les gants à distance des parties en mouvement. Des vêtements

amples, des bijoux ou les cheveux longs peuvent être pris dans des parties en mouvement.

- g) Si des dispositifs sont fournis pour le raccordement d'équipements pour l'extraction et la récupération des poussières, s'assurer qu'ils sont connectés et correctement utilisés. Utiliser des collecteurs de poussière peut réduire les risques dus aux poussières.

4. Utilisation et entretien de l'outil

- a) Ne pas forcer l'outil. Utiliser l'outil adapté à votre application. L'outil adapté réalisera mieux le travail et de manière plus sûre au régime pour lequel il a été construit.
- b) Ne pas utiliser l'outil si l'interrupteur ne permet pas de passer de l'état de marche à arrêt et vice versa. Tout outil qui ne peut pas être commandé par l'interrupteur est dangereux et il faut le réparer.
- c) Débrancher la fiche de la source d'alimentation en courant et/ou le bloc de batteries de l'outil avant tout réglage, changement d'accessoires ou avant de ranger l'outil. De telles mesures de sécurité préventives réduisent le risque de démarrage accidentel de l'outil.
- d) Conserver les outils à l'arrêt hors de la portée des enfants et ne pas permettre à des personnes ne connaissant pas l'outil ou les présentes instructions de le faire fonctionner. Les outils sont dangereux entre les mains d'utilisateurs novices.
- e) Observer la maintenance de l'outil. Vérifier qu'il n'y a pas de mauvais alignement ou de blocage des parties mobiles, des pièces cassées ou toute autre condition pouvant affecter le fonctionnement de l'outil. En cas de dommages, faire réparer l'outil avant de l'utiliser. De nombreux accidents sont dus à des outils mal entretenus.
- f) Garder affûtés et propres les outils permettant de couper. Des outils destinés à couper correctement entretenus avec des pièces coupantes tranchantes sont moins susceptibles de bloquer et sont plus faciles à contrôler.

- g) Utiliser l'outil, les accessoires et les lames etc., conformément à ces instructions, en tenant compte des conditions de travail et du travail à réaliser. L'utilisation de l'outil pour des opérations différentes de celles prévues pourrait donner lieu à des situations dangereuses.

5. Maintenance et entretien

- a) Faire entretenir l'outil par un réparateur qualifié utilisant uniquement des pièces de rechange identiques. Cela assurera que la sécurité de l'outil est maintenue.

Consignes de sécurité spécifiques de l'appareil pour scies sauteuses

- **Tenir l'outil électrique par les poignées isolées lorsque vous exécutez des travaux comportant un risque de contact avec une ligne électrique dissimulée ou le cordon secteur de l'outil.** Le contact avec un fil sous tension peut également mettre les parties métalliques de l'appareil sous tension et provoquer un choc électrique.
- Garder les mains éloignées de la zone de coupe. Ne pas saisir la pièce usinée par dessous. Risque de blessure en cas de contact avec la lame de scie.
- **Garder les mains éloignées de la tige de levage et du serrage rapide.** Risque de contusions en cas de contact avec les composants.
- Toujours amener l'outil électrique en marche contre la pièce usinée. Autrement, il existe un risque de contrecoup.
- Veiller à ce que la plaque de fond **8** soit en contact pendant le sciage.
- Débrancher l'outil électrique une fois l'opération de travail terminée et ne retirer la lame de scie de la coupe **15** que lorsque celle-ci s'est arrêtée. Cela évite ainsi un contrecoup et permet de stocker l'outil électrique en toute sécurité.
- Utiliser uniquement des lames de scie intactes et en parfait état. Des lames de scie tordues ou émoussées peuvent casser ou provoquer un contrecoup.

- Ne pas freiner la lame de scie **15** après l'extinction par une pression latérale. La lame de scie **15** peut s'endommager, se casser ou provoquer un contrecoup.
- Sécuriser la pièce à usiner. Utiliser les dispositifs de fixation / l'étau pour tenir la pièce à usiner. Elle sera ainsi mieux maintenue qu'avec la main.
- Faire toujours passer le cordon d'alimentation à l'arrière de l'appareil.
- Ne pas usiner de matériaux ou de surfaces humides.
- **Risque d'exposition du à la poussière !** En usinant de manière prolongée du bois ou des matériaux susceptibles de produire des poussières dangereuses pour la santé, raccorder l'appareil à un dispositif d'aspiration des poussières.
- Porter un masque anti-poussières !
- Assurer une ventilation suffisante.



AVERTISSEMENT! Se protéger contre les rayonnements laser :



P max.: < 1 mW • λ: 650 nm • EN 60825-1:2014

- Ne pas regarder directement dans le faisceau laser ou dans l'ouverture dont il émerge.

AVERTISSEMENT !

- ▶ L'examen du faisceau laser avec des instruments optiques (tels qu'une loupe, un microscope, notamment) s'accompagne d'un danger pour les yeux.
- ▶ Prudence ! Si d'autres dispositifs de commande ou d'ajustage ou d'autres procédés que ceux indiqués dans ce document sont mis en œuvre, ceci peut entraîner une exposition dangereuse aux rayons.
- Ne jamais diriger le faisceau laser sur des surfaces réfléchissantes, des personnes ou des animaux. Un bref contact visuel avec le faisceau laser suffit à provoquer des lésions oculaires.

Accessoires / équipements supplémentaires d'origine

- Utiliser uniquement des accessoires et des équipements supplémentaires qui sont spécifiés dans le mode d'emploi ou dont la puissance est compatible avec l'appareil.

Informations concernant les lames de scie

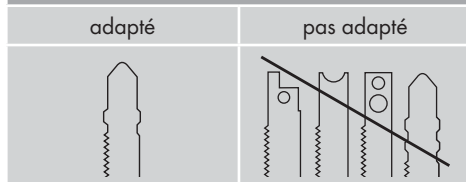
L'équipement de base Parkside comprend déjà des lames de scie adaptées aux principales utilisations pour les bois et les métaux.

- 3 lames de scie pour les coupes générales dans le bois
- 1 lame de scie pour les métaux légers jusqu'à 3 mm

REMARQUE

- ▶ Il est possible d'utiliser n'importe quelle lame de scie à condition qu'elle possède la fixation correspondante (emmanchement à simple accroche).

Type de lame de scie



Mise en service

Montage / remplacement de la lame de scie

Retirer la fiche de la prise avant tous travaux sur l'appareil.

- ◆ Pour ce faire, rabattez le capot de protection **18** vers le haut.
- ◆ Tourner le serrage rapide **19** et le maintenir tourné.
- ◆ Enfoncez la lame de scie nécessaire jusqu'à la butée dans le serrage rapide **19**.
- ◆ Relâcher le serrage rapide **19**, il doit retourner dans sa position initiale. La lame de scie est maintenant verrouillée.
- ATTENTION ! Les dents de la lame doivent alors être orientées vers l'avant (voir page dépliant)!
- ◆ Remplacer le capot de protection **18** sur le terminal.

Montage de la butée parallèle

La butée parallèle **13** peut être fixée à gauche ou à droite de l'appareil.

- ◆ Dévisser les deux vis de serrage des orifices d'insertion **16**.
- ◆ Pousser la butée parallèle **13** dans les orifices d'insertion **16**.
- ◆ Visser à nouveau fermement les deux vis de serrage.

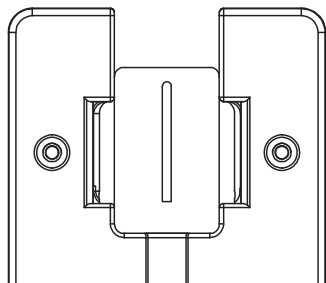
Raccordement de l'aspiration des copeaux

- ◆ Insérer le réducteur **6** dans le manchon d'aspiration **7** jusqu'à l'enclenchement.
- ◆ Raccorder un dispositif d'aspiration des poussières et copeaux homologué au réducteur **6** ou directement à l'aspiration **7**.

Monter le dispositif pare-éclats

Le dispositif pare-éclats 20 peut empêcher une déchirure de la surface du bois pendant son sciage. Le dispositif pare-éclats 20 ne peut être utilisé qu'avec certains types de lames et uniquement lorsque l'angle de coupe est de 0°.

- ◆ Poussez le dispositif pare-éclats 20 par le bas dans la plaque de fond 9 (l'entaille regarde vers le haut).



Utilisation

Réglage de l'angle de coupe

- ◆ Poussez le levier de libération 4 de l'avant et tirez la plaque de fond 8 vers l'arrière.
- ◆ Régler l'angle de coupe 0°/22,5°/45° à l'aide des marquages sur la plaque de fond 8. Poussez la plaque de fond 8 vers l'avant afin que la tige d'arrêt s'enclenche dans la denture 12.
- ◆ Poussez le levier 4 de serrage arrière.

REMARQUE

- ▶ Avec un angle de coupe de 22,5°/45°, la garde doit être retiré à l'avance! Si la plaque de fond 8 ne peut pas être bien bloquée par le levier de serrage 4, retirez le manchon d'aspiration 7, puis serrer la 12a de vis de serrage avec la clé hexagonale.

Réglage du cycle pendulaire

- ◆ Régler le cycle pendulaire désiré 3 avec la molette de présélection du cycle pendulaire.

Réglage de la course pendulaire

- ◆ Utiliser le sélecteur de mouvement pendulaire 11 pour régler le mouvement pendulaire de la lame de scie 15. Sans mouvement pendulaire (position «0»), la scie exécute une coupe fine et propre. Le mouvement pendulaire doit être réglé pour les pièces fines. La sélection du mouvement pendulaire (position 1 - 3) permet d'obtenir une avance de plus en plus rapide.

Mise en marche / extinction

Allumer l'appareil :

Actionner l'interrupteur MARCHÉ / ARRÊT 2.

Éteindre l'appareil :

Relâcher l'interrupteur MARCHÉ / ARRÊT 2.

Mise en marche / extinction laser/ lumière de travail


Interrupteur marche/arrêt :

Appuyer sur l'interrupteur MARCHÉ / ARRÊT 21 jusqu'à ce que la fonction souhaitée soit active.

LASER et LUMIERE DE TRAVAIL → LUMIERE DE TRAVAIL → LASER → ETEINDRE

Fonction soufflerie de copeaux

Mettre en marche la fonction soufflerie de copeaux :

- ◆ Poussez l'interrupteur du dispositif de soufflerie de copeaux 10 dans la position .

Aider la fonction d'aspiration

- ◆ Poussez l'interrupteur du dispositif de soufflerie de copeaux 10 dans la position «0».

Maintenance et nettoyage



AVERTISSEMENT ! RISQUE DE BLESSURES! Éteindre l'appareil avant de procéder à tous travaux au niveau de l'appareil et débrancher la prise.

- L'appareil doit toujours être propre, sec et exempt d'huile ou de graisse.
- Utiliser un chiffon sec pour nettoyer le boîtier.

⚠ AVERTISSEMENT !

- Si le cordon d'alimentation de l'appareil est endommagé, il doit être remplacé par le fabricant, son service après-vente ou une personne de qualification similaire afin d'éviter tout risque.
- Remplacer la lame de scie **15** dès que sa denture est émoussée et ne permet plus d'effectuer une coupe impeccable.
- Effectuer le nettoyage de l'appareil après le travail de coupe.
- Éliminer les salissures (par ex. liées copeaux de sciure). Nettoyer le support de lame de scie si nécessaire avec un pinceau ou en soufflant avec de l'air comprimé.

Garantie de Kompennass Handels GmbH

Chère cliente, cher client,

Cet appareil est garanti 3 ans à partir de la date d'achat. Si ce produit venait à présenter des vices, vous disposez de droits légaux face au vendeur de ce produit. Vos droits légaux ne sont pas restreints par notre garantie présentée ci-dessous.

Conditions de garantie

La période de garantie débute à la date de l'achat. Veuillez bien conserver le ticket de caisse d'origine. Ce document servira de preuve d'achat.

Si dans un délai de trois ans suivant la date d'achat de ce produit, un vice de matériel ou de fabrication venait à apparaître, le produit sera réparé ou remplacé gratuitement par nos soins, selon notre choix. Cette prestation de garantie nécessite dans un délai de trois ans la présentation de l'appareil défectueux et du justificatif d'achat (ticket de caisse) ainsi que la description brève du vice et du moment de son apparition.

Si le vice est couvert par notre garantie, vous recevrez le produit réparé ou un nouveau produit en retour. Aucune nouvelle période de garantie ne débute avec la réparation ou l'échange du produit.

Période de garantie et réclamation légale pour vices cachés

L'exercice de la garantie ne prolonge pas la période de garantie. Cette disposition s'applique également aux pièces remplacées ou réparées. Les dommages et vices éventuellement déjà présents à l'achat doivent être signalés immédiatement après le déballage. Toute réparation survenant après la période sous garantie fera l'objet d'une facturation.

Étendue de la garantie

L'appareil a été fabriqué avec soin conformément à des directives de qualité strictes et consciencieusement contrôlé avant sa livraison.

La prestation de garantie est valable pour des vices de matériel et de fabrication. Cette garantie ne s'étend pas aux pièces du produit qui sont exposées à une usure normale et peuvent de ce fait être considérées comme pièces d'usure, ni aux détériorations de pièces fragiles, par ex. connecteur, accu, moules ou pièces en verre.

Cette garantie devient caduque si le produit est détérioré, utilisé ou entretenu de manière non conforme. Toutes les instructions listées dans le manuel d'utilisation doivent être exactement respectées pour une utilisation conforme du produit. Des buts d'utilisation et actions qui sont déconseillés dans le manuel d'utilisation, ou dont vous êtes avertis doivent également être évités.

Le produit est uniquement destiné à un usage privé et ne convient pas à un usage professionnel. La garantie est annulée en cas d'entretien incorrect et inapproprié, d'usage de la force et en cas d'intervention non réalisée par notre centre de service après-vente agréé.

Article L211-16 du Code de la consommation

Lorsque l'acheteur demande au vendeur, pendant le cours de la garantie commerciale qui lui a été consentie lors de l'acquisition ou de la réparation d'un bien meuble, une remise en état couverte par la garantie, toute période d'immobilisation d'au moins sept jours vient s'ajouter à la durée de la garantie qui restait à couvrir. Cette période court à compter de la demande d'intervention de l'acheteur ou de la mise à disposition pour réparation du bien en cause, si cette mise à disposition est postérieure à la demande d'intervention.

Indépendamment de la garantie commerciale souscrite, le vendeur reste tenu des défauts de conformité du bien et des vices rédhibitoires dans les conditions prévues aux articles L211-4 à L211-13 du Code de la consommation et aux articles 1641 à 1648 et 2232 du Code Civil.

Article L211-5 du Code de la consommation

Pour être conforme au contrat, le bien doit :

- 1° Être propre à l'usage habituellement attendu d'un bien semblable et, le cas échéant :
 - correspondre à la description donnée par le vendeur et posséder les qualités que celui-ci a présentées à l'acheteur sous forme d'échantillon ou de modèle ;
 - présenter les qualités qu'un acheteur peut légitimement attendre eu égard aux déclarations publiques faites par le vendeur, par le producteur ou par son représentant, notamment dans la publicité ou l'étiquetage ;
- 2° Ou présenter les caractéristiques définies d'un commun accord par les parties ou être propre à tout usage spécial recherché par l'acheteur, porté à la connaissance du vendeur et que ce dernier a accepté.

Article L211-12 du Code de la consommation

L'action résultant du défaut de conformité se prescrit par deux ans à compter de la délivrance du bien.

Article 1641 du Code civil

Le vendeur est tenu de la garantie à raison des défauts cachés de la chose vendue qui la rendent impropre à l'usage auquel on la destine, ou qui diminuent tellement cet usage que l'acheteur ne l'aurait pas acquise, ou n'en aurait donné qu'un moindre prix, s'il les avait connus.

Article 1648 1er alinéa du Code civil

L'action résultant des vices rédhibitoires doit être intentée par l'acquéreur dans un délai de deux ans à compter de la découverte du vice.

Les pièces détachées indispensables à l'utilisation du produit sont disponibles pendant la durée de la garantie du produit.

Procédure en cas de garantie

Afin de garantir un traitement rapide de votre demande, veuillez suivre les indications suivantes :

- Veuillez avoir à portée de main pour toutes questions le ticket de caisse et la référence article (par ex. IAN 12345) en tant que justificatif de votre achat.
- Vous trouverez la référence sur la plaque signalétique, une gravure, sur la page de garde de votre manuel d'utilisation (en bas à gauche) ou sous forme d'autocollant au dos ou sur le dessous.
- Si des erreurs de fonctionnement ou d'autres vices venaient à apparaître, veuillez d'abord contacter le département service clientèle cité ci-dessous par **téléphone** ou **par e-mail**.
- Vous pouvez ensuite retourner un produit enregistré comme étant défectueux en joignant le ticket de caisse et en indiquant en quoi consiste le vice et quand il est survenu, sans devoir l'affranchir à l'adresse de service après-vente communiquée.



Sur www.lidl-service.com, vous pouvez télécharger ce manuel ainsi que beaucoup d'autres, des vidéos produit et logiciels.

Service

FR **Service France**
Tel.: 0800 919270
E-Mail: kompennass@lidl.fr
IAN 282403

BE **Service Belgique**
Tel.: 070 270 171 (0,15 EUR/Min.)
E-Mail: kompennass@lidl.be
IAN 282403

Importateur

Veuillez tenir compte du fait que l'adresse suivante n'est pas une adresse de service après-vente. Veuillez d'abord contacter le service mentionné.

KOMPENASS HANDELS GMBH
BURGSTRASSE 21
DE-44867 BOCHUM
ALLEMAGNE
www.kompennass.com

Mise au rebut



L'emballage est réalisé à l'aide de matériaux respectueux de l'environnement que vous pouvez mettre au rebut par l'intermédiaire des centres de recyclage proches de chez vous.



Le produit recyclable doit être trié ou rapporté dans un point de collecte pour être recyclé.



Ne pas jeter les appareils électriques dans les ordures ménagères !

Conformément à la directive européenne 2012/19/EU, les outils électriques usés doivent être collectés séparément et faire l'objet d'un recyclage respectueux de l'environnement.

Votre administration communale ou votre mairie vous informera des possibilités de mise au rebut de l'appareil usé.

Traduction de la déclaration de conformité originale

Nous soussignés, KOMPERNASS HANDELS GMBH, responsable du document : Monsieur Semi Uguzlu, BURGSTR. 21, DE - 44867 BOCHUM, ALLEMAGNE, déclarons par la présente que ce produit est en conformité avec les normes, documents normatifs et directives CE suivants :

**Directive Machines
(2006 / 42 / CE)**

**Compatibilité électromagnétique
(2014/30/EU)**

**Directive RoHS
(2011 / 65 / EU) ***

* La seule responsabilité pour l'établissement de cette déclaration de conformité incombe au fabricant. L'objet de la déclaration décrit ci-dessus répond aux prescriptions de la directive 2011/65/EU du Parlement européen et du Conseil en date du 8 juin 2011 visant la restriction de l'utilisation de certaines substances dangereuses dans les appareils électriques et électroniques.

Normes harmonisées appliquées :

EN 60745-1:2009 / A11: 2010

EN 60745-2-11: 2010

EN 55014-1:2006 / A2: 2011

EN 55014-2:2015

EN 61000-3-2: 2014

EN 61000-3-3: 2013

Désignation du type de la machine :

Scie sauteuse pendulaire PSTK 800 B2

Année de construction : 12-2016

Numéro de série : IAN 282403

Bochum, 14.12.2016

Semi Uguzlu

- Responsable qualité -



Sous réserve de modifications techniques à fins d'amélioration.

Inhaltsverzeichnis

Einleitung	14
Bestimmungsgemäßer Gebrauch	14
Ausstattung	14
Lieferumfang	14
Technische Daten	14
Allgemeine Sicherheitshinweise für Elektrowerkzeuge	15
1. Arbeitsplatz-Sicherheit	15
2. Elektrische Sicherheit	15
3. Sicherheit von Personen	16
4. Verwendung und Behandlung des Elektrowerkzeugs	16
5. Service	17
Gerätespezifische Sicherheitshinweise für Stichsägen	17
Originalzubehör/-zusatzgeräte	17
Informationen zu Sägeblättern	18
Inbetriebnahme	18
Sägeblatt montieren / wechseln	18
Parallelanschlag montieren	18
Spanabsaugung anschließen	18
Spanreißschutz montieren	18
Bedienung	19
Schnittwinkel einstellen	19
Hubzahl einstellen	19
Pendelhub einstellen	19
Einschalten / Ausschalten	19
Laser / Arbeitslicht ein-/ausschalten	19
Spanblasfunktion	19
Wartung und Reinigung	19
Garantie der Kompernaß Handels GmbH	20
Service	21
Importeur	21
Entsorgung	21
Original-Konformitätserklärung	22

PENDELHUBSTICHSÄGE

PSTK 800 B2

Einleitung



Wir beglückwünschen Sie zum Kauf Ihres neuen Gerätes. Sie haben sich damit für ein hochwertiges Produkt entschieden. Die Bedienungsanleitung ist Teil dieses Produkts. Sie enthält wichtige Hinweise für Sicherheit, Gebrauch und Entsorgung. Machen Sie sich vor der Benutzung des Produkts mit allen Bedien- und Sicherheitshinweisen vertraut. Benutzen Sie das Produkt nur wie beschrieben und für die angegebenen Einsatzbereiche. Händigen Sie alle Unterlagen bei Weitergabe des Produkts an Dritte mit aus.

Bestimmungsgemäßer Gebrauch

Das Gerät ist für gerade und kurvige Schnitte sowie Gehrungsschnitte bis 45° an kantigen Werkstücken aus Kunststoff, Holz und Leichtmetall geeignet. Das Gerät ist ausschließlich für den privaten Gebrauch in trockenen Räumen zugelassen. Beachten Sie die Hinweise zu Sägeblatttypen. Jede andere Verwendung oder Veränderung des Gerätes gilt als nicht bestimmungsgemäß und birgt erhebliche Unfallgefahren. Für aus bestimmungswidriger Verwendung entstandene Schäden übernimmt der Hersteller keine Haftung.

Ausstattung

- 1 Knaufgriff
- 2 EIN-/AUS-Schalter
- 3 Stellrad Hubzahlvorwahl
- 4 Spannhebel
- 5 Netzkabel
- 6 Reduzierstück
- 7 Absaugstutzen
- 8 Fußplatte
- 9 Gleitschuh
- 10 Schalter Späneblasvorrichtung
- 11 Pendelhubschalter
- 12 Verzahnung
- 12a Klemmschraube
- 13 Parallelanschlag
- 14 Führungsrolle
- 15 Sägeblatt
- 16 Einschuböffnungen (jeweils inkl. Feststellschraube)
- 17 Schutzbügel
- 18 Schutzhaube

- 19 Schnellspannfutter
- 20 Spanreißschutz
- 21 EIN-/AUS-Schalter Laser/Arbeitslicht

Lieferumfang

- 1 Pendelhubstichsäge inkl. Absaugstutzen
- 1 Parallelanschlag
- 1 Reduzierstück
- 1 Betriebsanleitung
- 3 Sägeblätter zur Holzbearbeitung
- 1 Sägeblatt zur Metallbearbeitung

Technische Daten

Pendelhubstichsäge: Parkside PSTK 800 B2

Nennspannung:	230 V ~ 50 Hz (Wechselstrom)
Nennaufnahme:	800 W
Leerlauf-Hubzahl:	n_0 : 0 - 3100 min ⁻¹
Schnitttiefe:	Holz/Metall: 80/8 mm
Pendelhub:	3 Stufen und Feinschnitt-Einstellung
Schrägschnitte:	0°/22,5°/45° links/rechts
Schutzklasse:	II/□ (Doppelisolierung)

Geräusch- und Vibrationsinformationen:

Messwert für Geräusch ermittelt entsprechend EN 60745. Der A-bewertete Geräuschpegel des Elektrowerkzeugs beträgt typischerweise:

Geräuschemissionswert:

Schalldruckpegel:	$L_{pA} = 90$ dB (A)
Unsicherheit K:	$K_{pA} = 3$ dB
Schalleistungspegel:	$L_{wA} = 101$ dB (A)
Unsicherheit K:	$K_{wA} = 3$ dB

Gehörschutz tragen!

Schwingungsgesamtwerte (Vektorsumme dreier Richtungen) ermittelt entsprechend EN 60745:

Schwingungsgesamtwert:

Sägen von Spannplatten $a_{h,B} = 10,2$ m/s ²
Unsicherheit K = 1,5 m/s ²
Sägen von Metallblech $a_{h,M} = 11,9$ m/s ²
Unsicherheit K = 1,5 m/s ²

WARNUNG!

- ▶ Der in diesen Anweisungen angegebene Schwingungspegel ist entsprechend einem in EN 60745 genormten Messverfahren gemessen worden und kann für den Gerätevergleich verwendet werden. Der angegebene Schwingungsemissionswert kann auch zu einer einleitenden Einschätzung der Aussetzung verwendet werden. Der Schwingungspegel wird sich entsprechend dem Einsatz des Elektrowerkzeugs verändern und kann in manchen Fällen über dem in diesen Anweisungen angegebenen Wert liegen. Die Schwingungsbelastung könnte unterschätzt werden, wenn das Elektrowerkzeug regelmäßig in solcher Weise verwendet wird.

HINWEIS

- ▶ Versuchen Sie, die Belastung durch Vibrationen so gering wie möglich zu halten. Beispielhafte Maßnahmen zur Verringerung der Vibrationsbelastung sind das Tragen von Handschuhen beim Gebrauch des Werkzeugs und die Begrenzung der Arbeitszeit. Dabei sind alle Anteile des Betriebszyklus zu berücksichtigen (beispielsweise Zeiten, in denen das Elektrowerkzeug abgeschaltet ist, und solche, in denen es zwar eingeschaltet ist, aber ohne Belastung läuft).



Allgemeine Sicherheitshinweise für Elektrowerkzeuge

WARNUNG!

- ▶ Lesen Sie alle Sicherheitshinweise und Anweisungen. Versäumnisse bei der Einhaltung der Sicherheitshinweise und Anweisungen können elektrischen Schlag, Brand und/oder schwere Verletzungen verursachen.

Bewahren Sie alle Sicherheitshinweise und Anweisungen für die Zukunft auf.

Der in den Sicherheitshinweisen verwendete Begriff „Elektrowerkzeug“ bezieht sich auf netzbetriebene Elektrowerkzeuge (mit Netzkabel) und auf akkubetriebene Elektrowerkzeuge (ohne Netzkabel).

1. Arbeitsplatz-Sicherheit

- Halten Sie Ihren Arbeitsbereich sauber und gut beleuchtet.** Unordnung und unbeleuchtete Arbeitsbereiche können zu Unfällen führen.
- Arbeiten Sie mit dem Elektrowerkzeug nicht in explosionsgefährdeter Umgebung, in der sich brennbare Flüssigkeiten, Gase oder Stäube befinden.** Elektrowerkzeuge erzeugen Funken, die den Staub oder die Dämpfe entzünden können.
- Halten Sie Kinder und andere Personen während der Benutzung des Elektrowerkzeugs fern.** Bei Ablenkung können Sie die Kontrolle über das Gerät verlieren.

2. Elektrische Sicherheit

- Der Anschlussstecker des Elektrowerkzeugs muss in die Steckdose passen. Der Stecker darf in keiner Weise verändert werden.** Verwenden Sie keine Adapterstecker gemeinsam mit schutzgeerdeten Elektrowerkzeugen. Unveränderte Stecker und passende Steckdosen verringern das Risiko eines elektrischen Schlages.
- Vermeiden Sie Körperkontakt mit geerdeten Oberflächen, wie von Rohren, Heizungen, Herden und Kühlschränken.** Es besteht ein erhöhtes Risiko durch elektrischen Schlag, wenn Ihr Körper geerdet ist.
- Halten Sie Elektrowerkzeuge von Regen oder Nässe fern.** Das Eindringen von Wasser in ein Elektrogerät erhöht das Risiko eines elektrischen Schlages.
- Zweckentfremden Sie das Kabel nicht, um das Elektrowerkzeug zu tragen, aufzuhängen oder um den Stecker aus der Steckdose zu ziehen. Halten Sie das Kabel fern von Hitze, Öl, scharfen Kanten oder sich bewegenden Geräteteilen.** Beschädigte oder verwickelte Kabel erhöhen das Risiko eines elektrischen Schlages.
- Wenn Sie mit einem Elektrowerkzeug im Freien arbeiten, verwenden Sie nur Verlängerungskabel, die auch für den Außenbereich zugelassen sind.** Die Anwendung eines für den Außenbereich geeigneten Verlängerungskabels verringert das Risiko eines elektrischen Schlages.

- f) Wenn der Betrieb des Elektrowerkzeuges in feuchter Umgebung nicht vermeidbar ist, verwenden Sie einen Fehlerstromschutzschalter. Der Einsatz eines Fehlerstromschutzschalters vermindert das Risiko eines elektrischen Schlages.

3. Sicherheit von Personen

- a) Seien Sie stets aufmerksam, achten Sie darauf, was Sie tun und gehen Sie mit Vernunft an die Arbeit mit einem Elektrowerkzeug. Benutzen Sie kein Elektrowerkzeug, wenn Sie müde sind oder unter dem Einfluss von Drogen, Alkohol oder Medikamenten stehen. Ein Moment der Unachtsamkeit beim Gebrauch des Elektrowerkzeuges kann zu ernsthaften Verletzungen führen.
- b) Tragen Sie persönliche Schutzausrüstung und immer eine Schutzbrille. Das Tragen persönlicher Schutzausrüstung wie Staubmaske, rutschfeste Sicherheitsschuhe, Schutzhelm oder Gehörschutz, je nach Art und Einsatz des Elektrowerkzeuges, verringert das Risiko von Verletzungen.
- c) Vermeiden Sie eine unbeabsichtigte Inbetriebnahme. Vergewissern Sie sich, dass das Elektrowerkzeug ausgeschaltet ist, bevor Sie es an die Stromversorgung und/oder den Akku anschließen, es aufnehmen oder tragen. Wenn Sie beim Tragen des Elektrowerkzeuges den Finger am Schalter haben oder das Gerät bereits eingeschaltet an die Stromversorgung anschließen, kann dies zu Unfällen führen.
- d) Entfernen Sie Einstellwerkzeuge oder Schraubenschlüssel, bevor Sie das Elektrowerkzeug einschalten. Ein Werkzeug oder Schlüssel, der sich in einem drehenden Geräteteil befindet, kann zu Verletzungen führen.
- e) Vermeiden Sie eine abnormale Körperhaltung. Sorgen Sie für einen sicheren Stand und halten Sie jederzeit das Gleichgewicht. Dadurch können Sie das Elektrowerkzeug in unerwarteten Situationen besser kontrollieren.
- f) Tragen Sie geeignete Kleidung. Tragen Sie keine weite Kleidung oder Schmuck. Halten Sie Haare, Kleidung und Handschuhe fern von sich bewegenden Teilen. Lockere Kleidung, Schmuck oder lange Haare können von sich bewegenden Teilen erfasst werden.

- g) Wenn Staubabsaug- und -auffangeinrichtungen montiert werden können, vergewissern Sie sich, dass diese angeschlossen sind und richtig verwendet werden. Die Verwendung einer Staubabsaugung kann Gefährdungen durch Staub verringern.

4. Verwendung und Behandlung des Elektrowerkzeugs

- a) Überlasten Sie das Gerät nicht. Verwenden Sie für Ihre Arbeit das dafür bestimmte Elektrowerkzeug. Mit dem passenden Elektrowerkzeug arbeiten Sie besser und sicherer im angegebenen Leistungsbereich.
- b) Benutzen Sie kein Elektrowerkzeug, dessen Schalter defekt ist. Ein Elektrowerkzeug, das sich nicht mehr ein- oder ausschalten lässt, ist gefährlich und muss repariert werden.
- c) Ziehen Sie den Stecker aus der Steckdose und/oder entfernen Sie den Akku, bevor Sie Geräteeinstellungen vornehmen, Zubehörteile wechseln oder das Gerät weglegen. Diese Vorsichtsmaßnahme verhindert den unbeabsichtigten Start des Elektrowerkzeuges.
- d) Bewahren Sie unbenutzte Elektrowerkzeuge außerhalb der Reichweite von Kindern auf. Lassen Sie Personen das Gerät nicht benutzen, die mit diesem nicht vertraut sind oder diese Anweisungen nicht gelesen haben. Elektrowerkzeuge sind gefährlich, wenn sie von unerfahrenen Personen benutzt werden.
- e) Pflegen Sie Elektrowerkzeuge mit Sorgfalt. Kontrollieren Sie, ob bewegliche Teile einwandfrei funktionieren und nicht klemmen, ob Teile gebrochen oder so beschädigt sind, dass die Funktion des Elektrowerkzeuges beeinträchtigt ist. Lassen Sie beschädigte Teile vor dem Einsatz des Gerätes reparieren. Viele Unfälle haben ihre Ursache in schlecht gewarteten Elektrowerkzeugen.
- f) Halten Sie Schneidwerkzeuge scharf und sauber. Sorgfältig gepflegte Schneidwerkzeuge mit scharfen Schneidkanten verklemmen sich weniger und sind leichter zu führen.
- g) Verwenden Sie Elektrowerkzeug, Zubehör, Einsatzwerkzeuge usw. entsprechend diesen Anweisungen. Berücksichtigen Sie dabei die

Arbeitsbedingungen und die auszuführende Tätigkeit. Der Gebrauch von Elektrowerkzeugen für andere als die vorgesehenen Anwendungen kann zu gefährlichen Situationen führen.

5. Service

- a) Lassen Sie Ihr Elektrowerkzeug nur von qualifiziertem Fachpersonal und nur mit Original-Ersatzteilen reparieren. Damit wird sichergestellt, dass die Sicherheit des Elektrowerkzeugs erhalten bleibt.

Gerätespezifische Sicherheitshinweise für Stichsägen

- Halten Sie das Elektrowerkzeug an den isolierten Griffflächen, wenn Sie Arbeiten ausführen, bei denen das Elektrowerkzeug verborgene Stromleitungen oder das eigene Netzkabel treffen kann. Der Kontakt mit einer spannungsführenden Leitung kann auch metallene Geräteteile unter Spannung setzen und zu einem elektrischen Schlag führen.
- Halten Sie die Hände vom Sägebereich fern. Greifen Sie nicht unter das Werkstück. Bei Kontakt mit dem Sägeblatt besteht Verletzungsgefahr.
- Halten Sie die Hände von der Hubstange und dem Schnellspannfutter fern. Bei Kontakt mit den Bauteilen besteht Quetschungsgefahr.
- Führen Sie das Elektrowerkzeug nur eingeschaltet gegen das Werkstück. Es besteht sonst die Gefahr eines Rückschlages.
- Achten Sie darauf, dass die Fußplatte **8** beim Sägen aufliegt.
- Schalten Sie nach Beendigung des Arbeitsvorgangs das Elektrowerkzeug aus und ziehen Sie das Sägeblatt **15** erst dann aus dem Schnitt, wenn dieses zum Stillstand gekommen ist. So vermeiden Sie einen Rückschlag und können das Elektrowerkzeug sicher ablegen.
- Verwenden Sie nur unbeschädigte und einwandfreie Sägeblätter. Verbogene und stumpfe Sägeblätter können brechen oder einen Rückschlag verursachen.
- Bremsen Sie das Sägeblatt **15** nach dem Ausschalten nicht durch seitliches Gegendrücken ab. Das Sägeblatt **15** kann beschädigt werden, brechen oder einen Rückschlag verursachen.

- Sichern Sie das Werkstück. Benutzen Sie Spannvorrichtungen/Schraubstock, um das Werkstück festzuhalten. Es ist damit sicherer gehalten, als mit Ihrer Hand.
- Führen Sie das Netzkabel immer nach hinten vom Gerät weg.
- Bearbeiten Sie keine angefeuchteten Materialien oder feuchte Flächen.
- **Gefährdung durch Staub!** Schließen Sie bei längerem Bearbeiten von Holz und insbesondere wenn Materialien bearbeitet werden, bei denen gesundheitsgefährdende Stäube entstehen, das Gerät an eine geeignete Staubabsaugvorrichtung an.
- Tragen Sie eine Staubschutzmaske!
- Sorgen Sie für ausreichende Belüftung.



WARNUNG! Schützen Sie sich vor Laserstrahlung:



P max.: < 1 mW • λ: 650 nm • EN 60825-1:2014

- Schauen Sie nicht direkt in den Laserstrahl, bzw. in die Öffnung, aus der er austritt.

! WARNUNG!

- ▶ Das Betrachten des Laserausgangs mit optischen Instrumenten (z.B. Lupe, Vergrößerungsgläsern, u.ä.) ist mit einer Augengefährdung verbunden.
- ▶ Vorsicht! Wenn andere als die hier angegebenen Bedienungs- oder Justiereinrichtungen benutzt oder andere Verfahrensweisen ausgeführt werden, kann dies zu gefährlicher Strahlungseinwirkung führen.

- Richten Sie den Laserstrahl niemals auf reflektierende Flächen, Personen oder Tiere. Bereits ein kurzer Sichtkontakt mit dem Laserstrahl kann zu Augenschäden führen.

Originalzubehör / -zusatzgeräte

- Benutzen Sie nur Zubehör und Zusatzgeräte, die in der Bedienungsanleitung angegeben sind bzw. deren Aufnahme mit dem Gerät kompatibel ist.

Informationen zu Sägeblättern

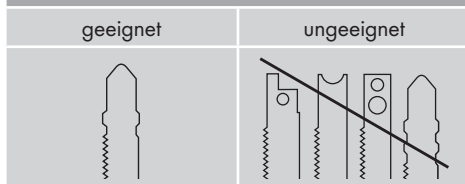
Die Parkside-Grundausrüstung beinhaltet bereits Sägeblätter für Hauptanwendungen in Holz und Metall.

- 3 Sägeblätter für allgemeine Holzschnitte
- 1 Sägeblatt für Leichtmetalle bis 3 mm

HINWEIS

- ▶ Sie können jedes Sägeblatt verwenden, vorausgesetzt, es ist mit der passenden Aufnahme (Einnockenschaft) versehen.

Sägeblatttyp



Inbetriebnahme

Sägeblatt montieren / wechseln

Ziehen Sie vor allen Arbeiten am Gerät den Netzstecker aus der Steckdose.

- ◆ Entfernen Sie die Schutzhaube **18**.
- ◆ Drehen Sie das Schnellspannfutter **19** und halten Sie es gedreht.
- ◆ Drücken Sie das benötigte Sägeblatt bis zum Anschlag in das Schnellspannfutter **19**.
- ◆ Lassen Sie das Schnellspannfutter **19** los, es muss in seine Ausgangsposition zurückkehren. Das Sägeblatt ist nun verriegelt.
- **ACHTUNG!** Die Zähne des Sägeblattes müssen dabei nach vorne zeigen (Siehe Ausklappseite)!
- ◆ Setzen Sie die Schutzhaube **18** wieder auf das Gerät.

Parallelanschlag montieren

Der Parallelanschlag **13** kann links oder rechts am Gerät befestigt werden.

- ◆ Lösen Sie die beiden Feststellschrauben der Einschuböffnungen **15**.
- ◆ Schieben Sie den Parallelanschlag **13** in die Einschuböffnungen **15**.
- ◆ Schrauben Sie die beiden Feststellschrauben wieder fest.

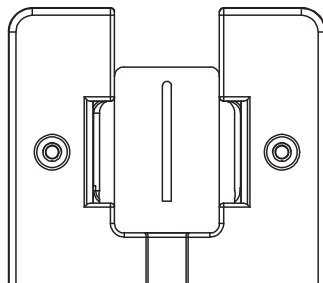
Spanabsaugung anschließen

- ◆ Stecken Sie das Reduzierstück **6** in den Absaugstutzen **7** bis dieses festklemmt.
- ◆ Schließen Sie eine zugelassene Staub- und Spanabsaugung an das Reduzierstück **6** oder direkt an den Absaugstutzen **7** an.

Spanreißschutz montieren

Der Spanreißschutz **20** kann ein Ausreißen der Oberfläche beim Sägen von Holz verhindern. Der Spanreißschutz **20** kann nur bei bestimmten Sägeblatttypen und nur bei einem Schnittwinkel von 0° verwendet werden.

- ◆ Schieben Sie den Spanreißschutz **20** von vorne in den Gleitschuh **9** (Pfeil nach oben).



Bedienung

Schnittwinkel einstellen

- ◆ Schieben Sie den Spannhebel **4** nach vorne und schieben Sie die Fußplatte **8** nach vorne.
- ◆ Stellen Sie den Schnittwinkel $0^\circ / 22,5^\circ / 45^\circ$ mit Hilfe der Markierungen an der Fußplatte **8** ein. Schieben Sie die Fußplatte **8** nach hinten, damit der Arretierstift in die Verzahnung **12** einrastet.
- ◆ Schieben Sie den Spannhebel **4** nach hinten.

HINWEIS

- ▶ Bei einem Schnittwinkel von $22,5^\circ / 45^\circ$, muss die Schutzhaube **18** vorher entfernt werden! Wenn die Fußplatte **8** nicht gut durch den Spannhebel **4** gesperrt wird, entfernen Sie den Absaugstutzen **7** und ziehen Sie die Klemmschraube **12a** mit einem Innensechskant-schlüssel fest.

Hubzahl einstellen

- ◆ Stellen Sie mit dem Stellrad Hubzahlwahl **3** die gewünschte Hubzahl ein.

Pendelhub einstellen

- ◆ Sie können mit dem Pendelhubschalter **11** die Pendelbewegung des Sägeblattes **15** einstellen. Ohne Pendelbewegung (Stellung „0“) erzielen Sie feine und saubere Schnittkanten. Stellen Sie bei dünnen Werkstücken den Pendelhub ab. Mit aktiviertem Pendelhub (Stellung 1 - 3) erzielen Sie einen zunehmend schnelleren Arbeitsfortschritt.

Einschalten / Ausschalten

Gerät einschalten:

Schieben Sie den EIN-/AUS-Schalter **2** in die Position „I“.

Gerät ausschalten:

Schieben Sie den EIN-/AUS-Schalter **2** in die Position „0“.

Laser / Arbeitslicht ein-/ausschalten

Ein-/Ausschalter:

Drücken Sie den EIN-/AUS-Schalter **21** bis die gewünschte Funktion aktiv ist.

LASER und ARBEITSLICHT → ARBEITSLICHT → LASER → AUSSCHALTEN

Spanblasfunktion

Spanblasfunktion einschalten:

- ◆ Schieben Sie den Schalter Späneblasvorrichtung **10** in die Position .

Absaugfunktion unterstützen:

- ◆ Schieben Sie den Schalter Späneblasvorrichtung **10** in die Position „O“.

Wartung und Reinigung



WARNUNG! VERLETZUNGSGEFAHR!
Schalten Sie vor allen Arbeiten am Gerät das Gerät aus und ziehen Sie den Netzstecker.

- Das Gerät muss stets sauber, trocken und frei von Öl oder Schmierfetten sein.
- Verwenden Sie zum Reinigen des Gehäuses ein trockenes Tuch.

WARNUNG!

- Wenn die Netzanschlussleitung dieses Gerätes beschädigt wird, muss sie durch den Hersteller oder seinen Kundendienst oder eine ähnlich qualifizierte Person ersetzt werden, um Gefährdungen zu vermeiden.
- Wechseln Sie das Sägeblatt **15** aus, sobald dessen Zahnung stumpf ist und damit keine einwandfreie Sägearbeit mehr durchführbar ist.
- Führen Sie die Reinigung des Gerätes im Anschluss an Ihre Sägearbeit durch.
- Entfernen Sie Verschmutzungen (z.B. durch Sägespäne). Reinigen Sie die Sägeblattaufnahme ggf. mit einem Pinsel oder durch Ausblasen mit Druckluft.

Garantie der Kompernaß Handels GmbH

Sehr geehrte Kundin, sehr geehrter Kunde,

Sie erhalten auf dieses Gerät 3 Jahre Garantie ab Kaufdatum. Im Falle von Mängeln dieses Produkts stehen Ihnen gegen den Verkäufer des Produkts gesetzliche Rechte zu. Diese gesetzlichen Rechte werden durch unsere im Folgenden dargestellte Garantie nicht eingeschränkt.

Garantiebedingungen

Die Garantiefrist beginnt mit dem Kaufdatum. Bitte bewahren Sie den Original-Kassenbonn gut auf. Diese Unterlage wird als Nachweis für den Kauf benötigt.

Tritt innerhalb von drei Jahren ab dem Kaufdatum dieses Produkts ein Material- oder Fabrikationsfehler auf, wird das Produkt von uns – nach unserer Wahl – für Sie kostenlos repariert oder ersetzt. Diese Garantieleistung setzt voraus, dass innerhalb der Drei-Jahres-Frist das defekte Gerät und der Kaufbeleg (Kassenbonn) vorgelegt und schriftlich kurz beschrieben wird, worin der Mangel besteht und wann er aufgetreten ist.

Wenn der Defekt von unserer Garantie gedeckt ist, erhalten Sie das reparierte oder ein neues Produkt zurück. Mit Reparatur oder Austausch des Produkts beginnt kein neuer Garantiezeitraum.

Garantiezeit und gesetzliche Mängelansprüche

Die Garantiezeit wird durch die Gewährleistung nicht verlängert. Dies gilt auch für ersetzte und reparierte Teile. Eventuell schon beim Kauf vorhandene Schäden und Mängel müssen sofort nach dem Auspacken gemeldet werden. Nach Ablauf der Garantiezeit anfallende Reparaturen sind kostenpflichtig.

Garantieumfang

Das Gerät wurde nach strengen Qualitätsrichtlinien sorgfältig produziert und vor Auslieferung gewissenhaft geprüft.

Die Garantieleistung gilt für Material- oder Fabrikationsfehler. Diese Garantie erstreckt sich nicht auf Produktteile, die normaler Abnutzung ausgesetzt sind und daher als Verschleißteile angesehen werden können oder für Beschädigungen an zerbrechlichen Teilen, z. B. Schalter, Akkus, Backformen oder Teile die aus Glas gefertigt sind.

Diese Garantie verfällt, wenn das Produkt beschädigt, nicht sachgemäß benutzt oder gewartet wurde. Für eine sachgemäße Benutzung des Produkts sind alle in der Bedienungsanleitung aufgeführten Anweisungen genau einzuhalten. Verwendungszwecke und Handlungen, von denen in der Bedienungsanleitung abgeraten oder vor denen gewarnt wird, sind unbedingt zu vermeiden.

Das Produkt ist nur für den privaten und nicht für den gewerblichen Gebrauch bestimmt. Bei missbräuchlicher und unsachgemäßer Behandlung, Gewaltanwendung und bei Eingriffen, die nicht von unserer autorisierten Service-Niederlassung vorgenommen wurden, erlischt die Garantie.

Abwicklung im Garantiefall

Um eine schnelle Bearbeitung ihres Anliegens zu gewährleisten, folgen Sie bitte den folgenden Hinweisen:

- Bitte halten Sie für alle Anfragen den Kassenbon und die Artikelnummer (z. B. IAN 12345) als Nachweis für den Kauf bereit.
- Die Artikelnummer entnehmen Sie bitte dem Typenschild, einer Gravur, auf dem Titelblatt ihrer Anleitung (unten links) oder als Aufkleber auf der Rück- oder Unterseite.
- Sollten Funktionsfehler oder sonstige Mängel auftreten, kontaktieren Sie zunächst die nachfolgend benannte Serviceabteilung **telefonisch** oder per **E-Mail**.
- Ein als defekt erfasstes Produkt können Sie dann unter Beifügung des Kaufbelegs (Kassenbon) und der Angabe, worin der Mangel besteht und wann er aufgetreten ist, für Sie portofrei an die Ihnen mitgeteilte Service-Anschrift übersenden.



Auf www.lidl-service.com können Sie diese und viele weitere Handbücher, Produktvideos und Software herunterladen.

Service

DE Service Deutschland

Tel.: 0800 5435 111 (Kostenfrei aus dem dt. Festnetz/Mobilfunknetz)
E-Mail: kompernass@lidl.de

AT Service Österreich

Tel.: 0820 201 222 (0,15 EUR/Min.)
E-Mail: kompernass@lidl.at

CH Service Schweiz

Tel.: 0842 665566 (0,08 CHF/Min., Mobilfunk max. 0,40 CHF/Min.)
E-Mail: kompernass@lidl.ch

IAN 282403

Importeur

Bitte beachten Sie, dass die folgende Anschrift keine Serviceanschrift ist. Kontaktieren Sie zunächst die benannte Servicestelle.

KOMPERNASS HANDELS GMBH
BURGSTRASSE 21
DE-44867 BOCHUM
DEUTSCHLAND
www.kompernass.com

Entsorgung



Die Verpackung besteht aus umweltfreundlichen Materialien, die Sie über die örtlichen Recyclingstellen entsorgen können.



Werfen Sie Elektrowerkzeuge nicht in den Hausmüll!

Gemäß Europäischer Richtlinie 2012/19/EU müssen verbrauchte Elektrowerkzeuge getrennt gesammelt und einer umweltgerechten Wiederverwertung zugeführt werden.

Möglichkeiten zur Entsorgung des ausgedienten Gerätes erfahren Sie bei Ihrer Gemeinde- oder Stadtverwaltung.

Original-Konformitätserklärung

Wir, KOMPERNASS HANDELS GMBH, Dokumentenverantwortlicher: Herr Semi Uguzlu, BURGSTR. 21, DE - 44867 BOCHUM, DEUTSCHLAND, erklären hiermit, dass dieses Produkt mit den folgenden Normen, normativen Dokumenten und EG-Richtlinien übereinstimmt:

**Maschinenrichtlinie
(2006 / 42 / EG)**

**Elektromagnetische Verträglichkeit
(2014 / 30 / EU)**

**RoHS Richtlinie
(2011 / 65 / EU)***

*Die alleinige Verantwortung für die Ausstellung dieser Konformitätserklärung trägt der Hersteller. Der oben beschriebene Gegenstand der Erklärung erfüllt die Vorschriften der Richtlinie 2011/65/EU des Europäischen Parlaments und des Rates vom 8. Juni 2011 zur Beschränkung der Verwendung bestimmter gefährlicher Stoffe in Elektro- und Elektronikgeräten.

Angewandte harmonisierte Normen:

EN 60745-1:2009 / A11: 2010

EN 60745-2-11: 2010

EN 55014-1:2006 / A2: 2011

EN 55014-2:2015

EN 61000-3-2: 2014

EN 61000-3-3: 2013

Typbezeichnung der Maschine:

Pendelhubstichsäge PSTK 800 B2

Herstellungsjahr: 12-2016

Seriennummer: IAN 282403

Bochum, 14.12.2016



Semi Uguzlu

- Qualitätsmanager -

Technische Änderungen im Sinne der Weiterentwicklung sind vorbehalten.



KOMPERNASS HANDELS GMBH

BURGSTRASSE 21

DE-44867 BOCHUM

GERMANY

www.kompernass.com

Version des informations - Stand der Informationen:
12/2016 · Ident.-No.: PSTK800B2-122016-1

IAN 282403