

# SILVER CREST®



[www.lidl-service.com](http://www.lidl-service.com)



## AKKU-BESEN / RECHARGEABLE FLOOR SWEEPER / BALAI ÉLECTRIQUE SANS FIL SABD 3.7 LI C2

DE AT CH

### AKKU-BESEN

Bedienungsanleitung

FR BE

### BALAI ÉLECTRIQUE SANS FIL

Mode d'emploi

CZ

### AKU KOŠŤĚ

Návod k obsluze

PT

### VASSOURA ELÉTRICA

Manual de instruções

GB IE

### RECHARGEABLE FLOOR SWEEPER

Operating instructions

NL BE

### ACCUBEZEM

Gebruiksaanwijzing

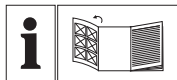
ES

### ESCOBA ELÉCTRICA RECARGABLE

Instrucciones de uso

IAN 276990

OS



DE AT CH

Klappen Sie vor dem Lesen die Seite mit den Abbildungen aus und machen Sie sich anschließend mit allen Funktionen des Gerätes vertraut.

---

GB IE

Before reading, unfold the page containing the illustrations and familiarise yourself with all functions of the device.

---

FR BE

Avant de lire le mode d'emploi, ouvrez la page contenant les illustrations et familiarisez-vous ensuite avec toutes les fonctions de l'appareil.

---

NL BE

Vouw vóór het lezen de pagina met de afbeeldingen open en maak u vertrouwd met alle functies van het apparaat.

---

CZ

Před čtením si otevřete stranu s obrázky a potom se seznamte se všemi funkcemi přístroje.

---

ES

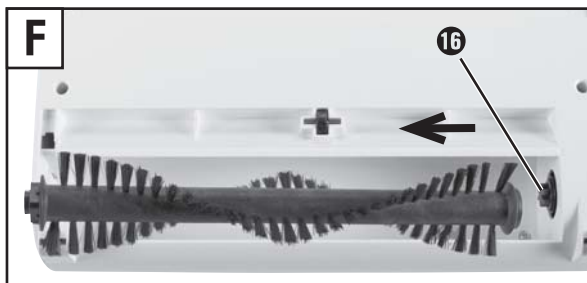
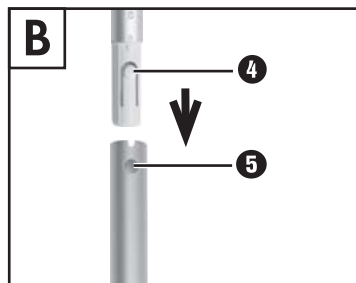
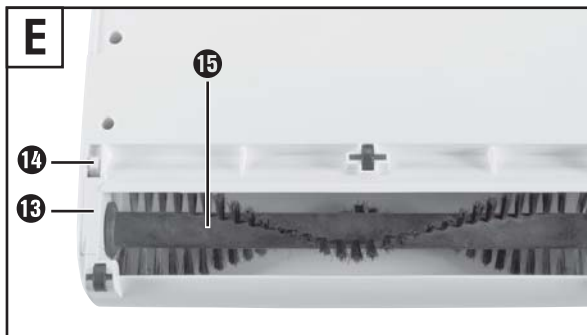
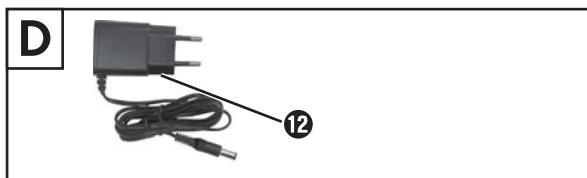
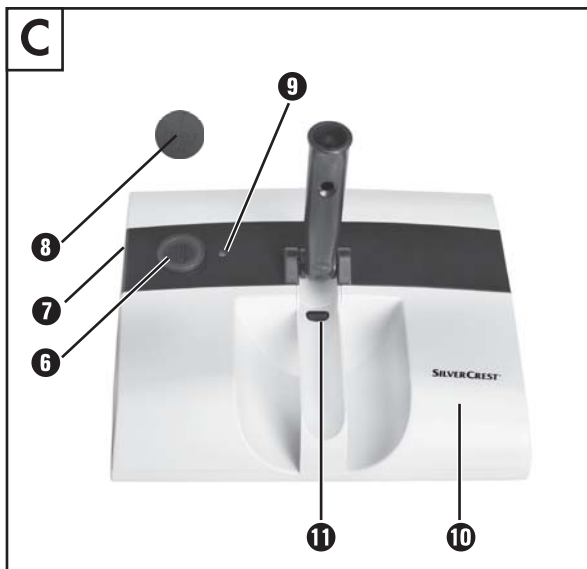
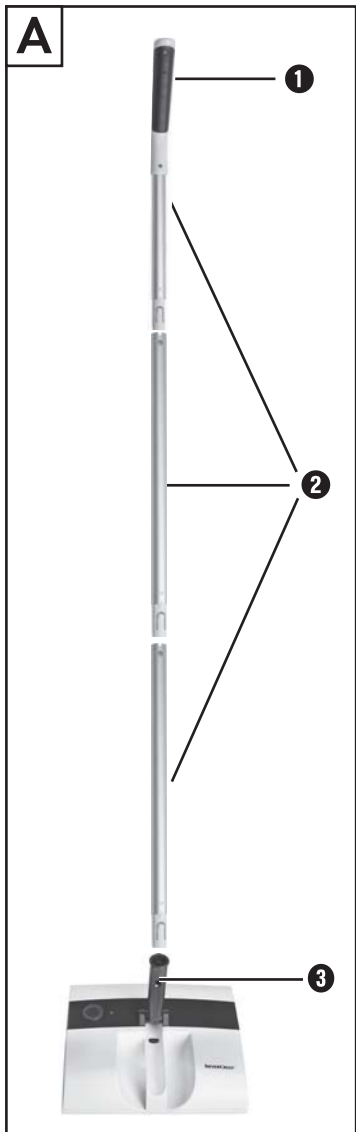
Antes de empezar a leer abra las dos páginas que contienen las imágenes y, en seguida, familiarícese con todas las funciones del dispositivo.

---

PT

Antes de começar a ler abra as duas páginas com as imagens e, de seguida, familiarize-se com todas as funções do aparelho.

DE/AT/CH	Bedienungsanleitung	Seite	1
GB/IE	Operating instructions	Page	9
FR/BE	Mode d'emploi	Page	17
NL/BE	Gebruiksaanwijzing	Pagina	25
CZ	Návod k obsluze	Strana	33
ES	Instrucciones de uso	Página	41
PT	Manual de instruções	Página	49



# Inhaltsverzeichnis

<b>Einleitung</b> .....	<b>2</b>
<b>Bestimmungsgemäßer Gebrauch</b> .....	<b>2</b>
<b>Lieferumfang</b> .....	<b>2</b>
<b>Gerätebeschreibung</b> .....	<b>2</b>
<b>Technische Daten</b> .....	<b>2</b>
<b>Sicherheitshinweise</b> .....	<b>3</b>
<b>Vor dem ersten Gebrauch</b> .....	<b>4</b>
Zusammenbau des Akku-Besens .....	4
Akku laden .....	5
<b>Mit dem Akku-Besen arbeiten</b> .....	<b>5</b>
<b>Reinigung und Pflege</b> .....	<b>5</b>
Gehäuse .....	6
Schmutzbehälter .....	6
Bürstenrolle .....	6
<b>Aufbewahrung</b> .....	<b>6</b>
<b>Fehler beheben</b> .....	<b>6</b>
<b>Entsorgung</b> .....	<b>7</b>
Gerät entsorgen .....	7
Ladegerät entsorgen .....	7
Verpackung entsorgen .....	7
<b>Garantie der Kompernaß Handels GmbH</b> .....	<b>7</b>
Service .....	8
Importeur .....	8

## Einleitung

Herzlichen Glückwunsch zum Kauf Ihres neuen Gerätes.

Sie haben sich damit für ein hochwertiges Produkt entschieden. Die Bedienungsanleitung ist Bestandteil dieses Produkts. Sie enthält wichtige Hinweise für Sicherheit, Gebrauch und Entsorgung. Machen Sie sich vor der Benutzung des Produkts mit allen Bedien- und Sicherheitshinweisen vertraut. Benutzen Sie das Produkt nur wie beschrieben und für die angegebenen Einsatzbereiche. Händigen Sie alle Unterlagen bei Weitergabe des Produkts an Dritte mit aus.

## Bestimmungsgemäßer Gebrauch

Dieses Gerät ist ausschließlich vorgesehen zum Kehren von trockenem Schmutz in trockenen, geschlossenen Räumen.

Dieses Gerät ist ausschließlich für den privaten Gebrauch bestimmt.

Benutzen Sie das Gerät nicht gewerblich. Nutzen Sie das Gerät nur wie in dieser Anleitung beschrieben.

## Lieferumfang

- Akku-Besen
- Ladegerät
- Stiel (3 Stiel-Elemente, davon eines mit Griff)
- Bedienungsanleitung

## Gerätebeschreibung

Abbildung A:

- 1 Griff
- 2 Stiel (3 Elemente)
- 3 Halterung

Abbildung B:

- 4 Knopf an der Steckverbindung
- 5 Aussparung am Stiel

Abbildung C:

- 6 Ein-/Aus-Schalter
- 7 Ladebuchse

- 8 Plastikkappe/Transportsicherung
- 9 Ladeanzeige
- 10 Schmutzbehälter
- 11 Entriegelungsknopf

Abbildung D:

- 12 Ladegerät

Abbildung E:


- 13 Abdeckung
- 14 Verriegelung
- 15 Bürstenrolle

Abbildung F:

- 16 Antriebswelle

## Technische Daten

### Ladegerät

Eingang:	100 - 240 V ~, 50 / 60 Hz, 0,1 A max.
Ausgang:	5,3 V $\equiv$ 500 mA
Typenbezeichnung:	GPE003W-053050-2
Schutzklasse:	II / 
Hersteller:	Golden Profit Electronics LTD

Polarität des Hohlsteckers: 

### Akku-Besen

Eingangsspannung/-strom:	5,3 V $\equiv$ 500 mA
Akku - Arbeitsspannung:	3,7 V
Akku:	Lithium-Ionen Akku 1 x 3,7 V, 1800 mAh

Ladezeit bei leerem Akku: 5 Std.

Betriebszeit bei voller Akkuladung  
(abhängig vom Bodenbelag): ca. 50 Min

## Sicherheitshinweise

### **⚠ GEFAHR - ELEKTRISCHER SCHLAG!**

- ▶ Laden Sie das Gerät niemals mit einem beschädigten Netzteil! Tauschen Sie ein beschädigtes Netzteil sofort aus, um Gefährdungen zu vermeiden. Wenden Sie sich hierzu an den Kundenservice.
- ▶ Lassen Sie beschädigte Netzstecker oder Netzkabel am Netzteil sofort von autorisiertem Fachpersonal austauschen, um Gefährdungen zu vermeiden.
- ▶ Achten Sie darauf, dass im Betrieb das Netzkabel nicht nass oder feucht wird. Führen Sie es so, dass es nicht eingeklemmt oder beschädigt werden kann.

### **⚠ WARNUNG! VERLETZUNGSGEFAHR!**

- ▶ Betreiben Sie das Gerät nur mit dem mitgeliefertem Zubehör.
- ▶ Benutzen Sie das Gerät nicht, um Waschbeton, Schotter und ähnliche Oberflächen zu kehren.
- ▶ Benutzen Sie das Gerät nicht, um hochflorige Teppiche und nasse Bodenbeläge zu säubern.
- ▶ Dieses Gerät kann von Kindern ab 8 Jahren und darüber sowie von Personen mit verringerten physischen, sensorischen oder mentalen Fähigkeiten oder Mangel an Erfahrung und Wissen benutzt werden, wenn sie beaufsichtigt oder bezüglich des sicheren Gebrauchs des Gerätes unterwiesen wurden und die daraus resultierenden Gefahren verstehen.
- ▶ Kinder dürfen nicht mit dem Gerät spielen.
- ▶ Reinigung und Benutzer-Wartung dürfen nicht von Kindern ohne Beaufsichtigung durchgeführt werden.
- ▶ Verwenden Sie dieses Gerät nur zum bestimmungsgemäßen Gebrauch gemäß Beschreibung in dieser Bedienungsanleitung.

## ⚠ **WARNUNG! VERLETZUNGSGEFAHR!**

- ▶ Dieses Produkt enthält wiederaufladbare Akkus. Werfen Sie die Akkus nicht ins Feuer und setzen Sie sie nicht hohen Temperaturen aus. Es besteht Explosionsgefahr!
- ▶ Verwenden Sie das Gerät nicht als Spielzeug.
- ▶ Lassen Sie Kinder nicht unbeaufsichtigt mit dem Gerät umgehen.

## **ACHTUNG! SACHSCHÄDEN!**

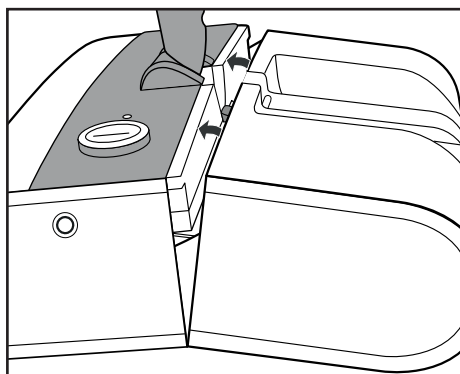
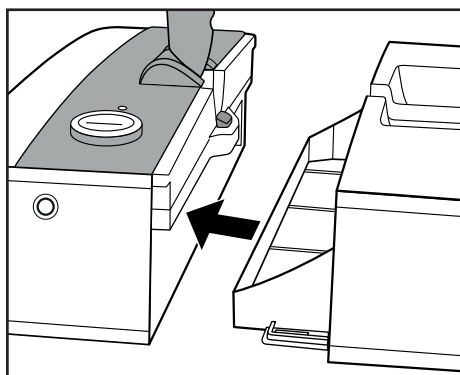
- ▶ Laden Sie das Gerät nur mit dem mitgelieferten Netzadapter/Ladegerät (Typ GPE003W-053050-2) auf!
- ▶ Mit dem beigegefügt Ladegerät darf ausschließlich der Akku-Besen geladen werden, das Ladegerät ist für andere Akkus nicht geeignet.
- ▶ Versuchen Sie niemals, nicht wiederaufladbare Batterien aufzuladen.

## **Vor dem ersten Gebrauch**

- Entfernen Sie alles Verpackungsmaterial vom Gerät, sowie die Plastikkappe **8**, die den Ein-/Aus-Schalter **6** vor unbeabsichtigtem Drücken während des Transportes sichert.

## **Zusammenbau des Akku-Besens**

- Montieren Sie den Stiel **2**:
  - Stecken Sie die 3 Stielelemente **2** zusammen, indem Sie die Steckverbindung in den Stiel schieben. Drücken Sie den Knopf **4** an der Steckverbindung ein und schieben Sie diese so in den Stiel, dass der Knopf **4** in der Aussparung am Stiel **5** einrastet. Die Stielelemente sind nun fest verbunden (siehe Abbildung B auf der Ausklapppseite).
  - Stecken Sie den montierten Stiel **2** mit der Steckverbindung in die Halterung **3** des Gerätes und drehen Sie den Stiel, bis er einrastet.
- Montieren Sie den Schmutzbehälter **10** auf das Gerät:



- Schieben Sie den Schmutzbhälter **10** mit einer leichten Kippbewegung in das Gerät. Achten Sie darauf, dass der Schmutzbhälter **10** am Entriegelungsknopf **11** einrastet.

## Akku laden

Damit der Akku seine volle Leistungsfähigkeit erhält, ist es vor dem ersten Gebrauch notwendig, den Akku ca. 5 Stunden zu laden. Weitere Ladevorgänge benötigen, je nach Entladung des Akkus, bis zu 5 Stunden.

Das Gerät bietet bei voll geladenem Akku eine Betriebszeit von ca. 50 Min, bevor ein erneutes Aufladen notwendig ist.

### ACHTUNG! SACHSCHADEN!

- ▶ Verwenden Sie nur das beigegefügte Ladegerät **12**.
- ▶ Betreiben Sie das Gerät nur mit dem eingebauten Akku.
- ▶ Versuchen Sie nicht den Akku zum Aufladen auszubauen.
- ▶ Versuchen Sie nicht, die Akku-Hülle zu öffnen oder den Akku zu zerlegen, dies würde den Akku zerstören.

- 1) Um den Akku zu laden, stellen Sie sicher, dass der Akku-Besen ausgeschaltet ist. Schalten Sie ihn gegebenenfalls am Ein-/Aus-Schalter **6** aus.

### HINWEIS

Benutzen Sie den Akkubesen nicht, wenn das Gerät mit dem Ladegerät **12** verbunden ist!

- 2) Stecken Sie den Stecker des Ladegerätes **12** in die Ladebuchse **7** des Gerätes und dann den Netzstecker in eine Netzsteckdose.
- 3) Während des Ladevorgangs leuchtet die rote Ladeanzeige **9**. Sollte dies nicht der Fall sein, überprüfen Sie die Steckerverbindungen und ob der Akku-Besen ausgeschaltet ist.
- 4) Ist der Akku aufgeladen, leuchtet die Ladeanzeige **9** grün. Sie können dann das Gerät wieder mit voller Leistung benutzen.
- 5) Ziehen Sie das Ladegerät **12** aus der Netzsteckdose und den Stecker des Ladegerätes **12** aus der Ladebuchse **7** am Gerät.

## Mit dem Akku-Besen arbeiten

### ⚠️ WARNUNG! VERLETZUNGSGEFAHR!

Halten Sie die rotierende Bürstenrolle **15**, Stäbe und Geräteöffnungen fern von Gesicht und Körper.

### HINWEIS

Benutzen Sie das Gerät niemals mit abgenommenem Schmutzbhälter **10**. Der Schmutz würde nur aufgewirbelt!

- Drücken Sie den Ein-/Aus-Schalter **6**, um den Akku-Besen einzuschalten.
- Führen Sie den Akku-Besen nun vor und zurück über den Boden.
- Durch erneutes Drücken des Ein-/Aus-Schalters **6** schaltet sich das Gerät aus.

Sie können den Stiel **2** bei Arbeitsunterbrechungen in senkrechter Position eingerastet lassen.

### HINWEIS

Bei einigen Teppicharten könnte der Akku-Besen rattern oder hüpfen. Arbeiten Sie in diesem Fall langsam und in entgegengesetzter Richtung zum Teppichflor.

## Reinigung und Pflege

### ⚠️ GEFAHR - ELEKTRISCHER SCHLAG!

- ▶ Reinigen Sie das Gerät nicht während des Ladevorgangs. Ziehen Sie das Ladegerät **12** vor der Reinigung des Gerätes immer aus der Netzsteckdose!



- ⊘ Tauchen Sie das Gerät niemals in Wasser oder andere Flüssigkeiten!

### ⚠️ WARNUNG! VERLETZUNGSGEFAHR!

Achten Sie darauf, dass das Gerät bei abgenommenem Schmutzbhälter **10** oder bei der Reinigung der Bürstenrolle **15** nicht unbeabsichtigt eingeschaltet wird. Verletzungsgefahr!



## ACHTUNG! SACHSCHADEN!

- ▶ Verwenden Sie keine scheuernden oder aggressiven Reinigungsmittel. Diese können die Oberflächen beschädigen!

## Gehäuse

- Wischen Sie das Gehäuse des Gerätes mit einem feuchten Tuch ab. Bei Bedarf geben Sie ein mildes Spülmittel auf das Tuch.
- Achten Sie darauf, dass das Gerät vollständig trocken ist, bevor Sie es wieder mit dem Ladegerät **12** verbinden.

## Schmutzbehälter

Um die Leistungsfähigkeit des Akku-Besens zu erhalten, leeren Sie den Schmutzbehälter **10** nach jedem Gebrauch.

- Drücken Sie den Entriegelungsknopf **11** des Schmutzbehälters **10** und ziehen Sie ihn ab.
- Leeren Sie den Schmutzbehälter **10** und schieben Sie ihn wieder so auf das Gerät, dass dieser fest sitzt und am Entriegelungsknopf **11** einrastet.

## Bürstenrolle

Sollte sich die Bürstenrolle **15** nicht mehr drehen lassen, weil sich grobe Verschmutzungen oder Fäden angesammelt haben, gehen Sie wie folgt vor:

Bauen Sie die Bürstenrolle **15** aus. Beachten Sie dazu die Abbildung E und F auf der Ausklappseite dieser Bedienungsanleitung:

- 1) Drehen Sie den Akku-Besen um und halten Sie ihn so, dass die Bürstenrolle **15** zu Ihnen zeigt.
- 2) Ziehen Sie am Haken der Verriegelung **14** und nehmen Sie die seitliche Abdeckung **13** ab.
- 3) Ziehen Sie die Bürstenrolle **15** nach oben aus dem Gehäuse und anschließend seitlich heraus.
- 4) Entfernen Sie Verschmutzungen (auf beiden Seiten der Borsten) und säubern Sie die Bürstenrolle **15**. Nehmen Sie dafür ein feuchtes Tuch und wischen von innen nach außen die einzelnen Borstenbündel ab.

Setzen Sie die Bürstenrolle **15** wieder ein:

- 1) Schieben Sie die runde Seite der Bürstenrolle **15** auf die Antriebswelle **16**.
- 2) Schieben Sie das eckige Ende der Bürstenrolle **15** in das Gehäuse, so dass die Bürstenrolle **15** wieder gerade im Gehäuse sitzt.
- 3) Setzen Sie die Abdeckung **13** wieder auf das Gehäuse. Achten Sie darauf, dass die Verriegelung einrastet.

## Aufbewahrung

### ACHTUNG! SACHSCHADEN!

- ▶ Stellen Sie sicher, dass das Gerät ausgeschaltet ist, wenn Sie es verstauen. Der Akku könnte ansonsten durch Tiefentladung beschädigt werden.

- Bewahren Sie das gereinigte Gerät an einem sauberen, staubfreien und trockenen Ort auf.

## Fehler beheben

### Das Gerät startet nicht.

- Das Gerät ist entladen. Laden Sie das Gerät erst wieder auf.
- Das Gerät ist defekt. Wenden Sie sich an den Service.

### Die Bürstenrolle **15** erzeugt beim Drehen laute Geräusche.

- Die Bürstenrolle **15** ist verschmutzt. Reinigen Sie die Bürstenrolle **15**.
- Die Bürstenrolle **15** ist nicht richtig eingesetzt. Überprüfen Sie, ob die Bürstenrolle **15** korrekt eingesetzt ist und korrigieren Sie gegebenenfalls den Einbau.

## Entsorgung

### Gerät entsorgen



**Werfen Sie das Gerät keinesfalls in den normalen Hausmüll. Dieses Produkt unterliegt der europäischen Richtlinie 2012/19/EU.**

Entsorgen Sie das Gerät über einen zugelassenen Entsorgungsbetrieb oder über Ihre kommunale Entsorgungseinrichtung. Beachten Sie die aktuell geltenden Vorschriften. Setzen Sie sich im Zweifelsfall mit Ihrer Entsorgungseinrichtung in Verbindung.

#### HINWEIS

- ▶ Der integrierte Akku dieses Gerätes kann zur Entsorgung nicht entfernt werden.

### Ladegerät entsorgen



**Werfen Sie das Ladegerät keinesfalls in den normalen Hausmüll. Dieses Produkt unterliegt der europäischen Richtlinie 2012/19/EU.**

Entsorgen Sie das Ladegerät über einen zugelassenen Entsorgungsbetrieb oder über Ihre kommunale Entsorgungseinrichtung. Beachten Sie die aktuell geltenden Vorschriften. Setzen Sie sich im Zweifelsfall mit Ihrer Entsorgungseinrichtung in Verbindung.

### Verpackung entsorgen



Die Verpackung besteht aus umweltfreundlichen Materialien, die Sie über die örtlichen Recyclingstellen entsorgen können.

## Garantie der Kompernaß Handels GmbH

Sehr geehrte Kundin, sehr geehrter Kunde,

Sie erhalten auf dieses Gerät 3 Jahre Garantie ab Kaufdatum. Im Falle von Mängeln dieses Produkts stehen Ihnen gegen den Verkäufer des Produkts gesetzliche Rechte zu. Diese gesetzlichen Rechte werden durch unsere im Folgenden dargestellte Garantie nicht eingeschränkt.

### Garantiebedingungen

Die Garantiefrist beginnt mit dem Kaufdatum. Bitte bewahren Sie den Original-Kassenbon gut auf. Diese Unterlage wird als Nachweis für den Kauf benötigt.

Tritt innerhalb von drei Jahren ab dem Kaufdatum dieses Produkts ein Material- oder Fabrikationsfehler auf, wird das Produkt von uns – nach unserer Wahl – für Sie kostenlos repariert oder ersetzt. Diese Garantieleistung setzt voraus, dass innerhalb der Drei-Jahres-Frist das defekte Gerät und der Kaufbeleg (Kassenbon) vorgelegt und schriftlich kurz beschrieben wird, worin der Mangel besteht und wann er aufgetreten ist.

Wenn der Defekt von unserer Garantie gedeckt ist, erhalten Sie das reparierte oder ein neues Produkt zurück. Mit Reparatur oder Austausch des Produkts beginnt kein neuer Garantiezeitraum.

### Garantiezeit und gesetzliche Mängelansprüche

Die Garantiezeit wird durch die Gewährleistung nicht verlängert. Dies gilt auch für ersetzte und reparierte Teile. Eventuell schon beim Kauf vorhandene Schäden und Mängel müssen sofort nach dem Auspacken gemeldet werden. Nach Ablauf der Garantiezeit anfallende Reparaturen sind kostenpflichtig.

## Garantieumfang

Das Gerät wurde nach strengen Qualitätsrichtlinien sorgfältig produziert und vor Auslieferung gewissenhaft geprüft.

Die Garantieleistung gilt für Material- oder Fabrikationsfehler. Diese Garantie erstreckt sich nicht auf Produktteile, die normaler Abnutzung ausgesetzt sind und daher als Verschleißteile angesehen werden können oder für Beschädigungen an zerbrechlichen Teilen, z. B. Schalter, Akkus, Backformen oder Teile die aus Glas gefertigt sind.

Diese Garantie verfällt, wenn das Produkt beschädigt, nicht sachgemäß benutzt oder gewartet wurde. Für eine sachgemäße Benutzung des Produkts sind alle in der Bedienungsanleitung aufgeführten Anweisungen genau einzuhalten. Verwendungszwecke und Handlungen, von denen in der Bedienungsanleitung abgeraten oder vor denen gewarnt wird, sind unbedingt zu vermeiden.

Das Produkt ist nur für den privaten und nicht für den gewerblichen Gebrauch bestimmt. Bei missbräuchlicher und unsachgemäßer Behandlung, Gewaltanwendung und bei Eingriffen, die nicht von unserer autorisierten Service-Niederlassung vorgenommen wurden, erlischt die Garantie.

## Abwicklung im Garantiefall

Um eine schnelle Bearbeitung ihres Anliegens zu gewährleisten, folgen Sie bitte den folgenden Hinweisen:

- Bitte halten Sie für alle Anfragen den Kassenschein und die Artikelnummer (z. B. IAN 12345) als Nachweis für den Kauf bereit.
- Die Artikelnummer entnehmen Sie bitte dem Typenschild, einer Gravur, auf dem Titelblatt ihrer Anleitung (unten links) oder als Aufkleber auf der Rück- oder Unterseite.
- Sollten Funktionsfehler oder sonstige Mängel auftreten, kontaktieren Sie zunächst die nachfolgend benannte Serviceabteilung **telefonisch** oder per **E-Mail**.
- Ein als defekt erfasstes Produkt können Sie dann unter Beifügung des Kaufbelegs (Kassenschein) und der Angabe, worin der Mangel besteht und wann er aufgetreten ist, für Sie portofrei an die Ihnen mitgeteilte Service-Anschrift übersenden.



Auf [www.lidl-service.com](http://www.lidl-service.com) können Sie diese und viele weitere Handbücher, Produktvideos und Software herunterladen.

## Service

### DE Service Deutschland

Tel.: 0800 5435 111 (Kostenfrei aus dem dt. Festnetz/Mobilfunknetz)  
E-Mail: [kompennass@lidl.de](mailto:kompennass@lidl.de)

### AT Service Österreich

Tel.: 0820 201 222 (0,15 EUR/Min.)  
E-Mail: [kompennass@lidl.at](mailto:kompennass@lidl.at)

### CH Service Schweiz

Tel.: 0842 665566 (0,08 CHF/Min., Mobilfunk max. 0,40 CHF/Min.)  
E-Mail: [kompennass@lidl.ch](mailto:kompennass@lidl.ch)

IAN 276990

## Importeur

Bitte beachten Sie, dass die folgende Anschrift keine Serviceanschrift ist. Kontaktieren Sie zunächst die benannte Servicestelle.

KOMPENASS HANDELS GMBH  
BURGSTRASSE 21  
44867 BOCHUM  
GERMANY  
[www.kompennass.com](http://www.kompennass.com)

## Contents

<b>Introduction</b> .....	<b>10</b>
<b>Intended use</b> .....	<b>10</b>
<b>Package contents</b> .....	<b>10</b>
<b>Appliance description</b> .....	<b>10</b>
<b>Technical data</b> .....	<b>10</b>
<b>Safety information</b> .....	<b>11</b>
<b>Before first use</b> .....	<b>12</b>
Assembly of the cordless sweeper .....	12
Charging the battery .....	13
<b>Working with the cordless sweeper</b> .....	<b>13</b>
<b>Cleaning and Care</b> .....	<b>13</b>
Housing .....	14
Dirt container .....	14
Rotary brush .....	14
<b>Storage</b> .....	<b>14</b>
<b>Troubleshooting</b> .....	<b>14</b>
<b>Disposal</b> .....	<b>15</b>
Disposal of the appliance .....	15
Disposal of the battery charger .....	15
Disposal of packaging .....	15
<b>Kompernass Handels GmbH warranty</b> .....	<b>15</b>
Service .....	16
Importer .....	16

## Introduction

Congratulations on the purchase of your new appliance.

You have selected a high-quality product. The operating instructions are part of this product. They contain important information about safety, usage and disposal. Before using the product, please familiarise yourself with all operating and safety instructions. Use the product only as described and for the range of applications specified. Please also pass these operating instructions on to any future owner.

## Intended use

This appliance is intended only for sweeping dry dirt in dry, enclosed rooms.

The appliance is intended exclusively for domestic use.

Not for commercial use. Use the appliance only as described in this manual.

## Package contents

- Rechargeable Floor Sweeper
- Charger
- Handle (3 handle elements, of which one with handgrip)
- Operating instructions

## Appliance description

Figure A:

- 1 Grip
- 2 Handle (3 elements)
- 3 Holder

Figure B:

- 4 Button on push-in connection
- 5 Recess on handle

Figure C:

- 6 On/Off switch
- 7 Charging socket

- 8 Plastic cap/transport securing appliance
- 9 Charge indicator
- 10 Dirt container
- 11 Release knob

Figure D:

- 12 Charger

Figure E:


- 13 Cover
- 14 Catch
- 15 Rotary brush

Figure F:

- 16 Driveshaft

## Technical data

### Charger

Input:	100 - 240 V ~, 50 / 60 Hz, 0.1 A max.
Output:	5.3 V $\equiv$ 500 mA
Type designation:	GPE003W-053050-2
Protection class:	II/ $\square$
Manufacturer:	Golden Profit Electronics LTD
Polarity of coaxial connector:	

### Cordless sweeper

Input voltage/current:	5.3 V $\equiv$ 500 mA
Battery working voltage:	3.7 V
Battery:	lithium ion battery 1 x 3.7 V, 1800 mAh
Charging time with empty battery Akku:	5 hrs.
Operating time with full battery charge (depending on floor covering):	approx. 50 min.

## Safety information

### **⚠ DANGER – RISK OF ELECTRICAL SHOCK!**

- ▶ Never charge the appliance with a damaged mains adapter!  
To avoid risks, replace a damaged power adapter immediately.  
To do this, contact Customer Services.
- ▶ To avoid risks, arrange to have damaged power cables and/or plugs replaced as soon as possible by a qualified specialist.
- ▶ Ensure that the power cable does not become wet or moist during use.  
Route the cable in such a way that it cannot be crushed or damaged.

### **⚠ WARNING! RISK OF INJURY!**

- ▶ Operate the appliance only with the supplied accessories.
- ▶ Do not use the appliance to sweep exposed concrete, gravel or similar surfaces.
- ▶ Do not use the appliance to clean deep-pile carpets or wet floor coverings.
- ▶ This appliance may be used by children aged 8 years and above or by persons with limited physical, sensory or mental capabilities or lack of experience and knowledge, provided that they are under supervision or have been told how to use the appliance safely and are aware of the potential risks.
- ▶ Do not allow children to use the appliance as a plaything.
- ▶ Cleaning and user maintenance tasks may not be carried out by children unless they are supervised.
- ▶ Only use this appliance for its intended purpose as described in this operating instructions.

## ⚠ WARNING! RISK OF INJURY!

- ▶ This product contains rechargeable batteries. Do not throw the batteries into a fire and do not subject them to high temperatures. There is a risk of explosion!
- ▶ Do not use the appliance as a toy.
- ▶ Never leave children unsupervised in the vicinity of the appliance!

## ATTENTION! PROPERTY DAMAGE!

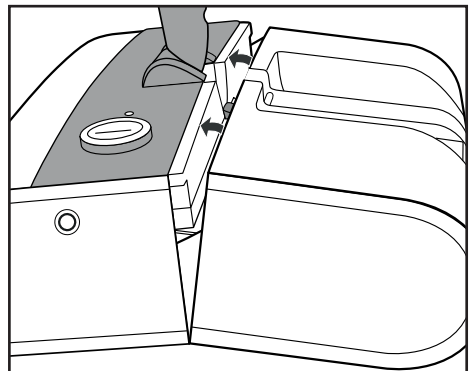
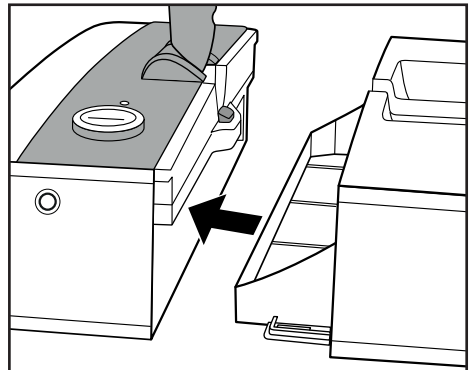
- ▶ Only charge the appliance with the mains adapter/charger supplied (Type GPE003W-053050-2)!
- ▶ Only this cordless sweeper may be charged with the supplied battery charger; the charger is not suitable for other batteries.
- ▶ Never attempt to recharge non-rechargeable batteries.

## Before first use

- Remove the packaging material from the appliance including the plastic cap ⑧, which safeguards the on/off switch ⑥ from unintentional pressure during transport.

## Assembly of the cordless sweeper

- Attach the handle ②:
  - Fit the 3 handle elements ② together by pushing the push-in connection into the handle. Press the knob ④ on the push-in connection inwards and push it into the handle so that the head ④ engages in the recess on the handle ⑤. The handle elements are now firmly fixed together.
  - Push the assembled handle ② with the push-in connection into the holder ③ on the appliance and rotate the handle until it engages.
- Fitting the dirt container ⑩ on the appliance:



- Push the dirt container **10** into the appliance with a slight tilting movement. Ensure that the dirt container **10** engages in the push-in connection **11**.

## Charging the battery

To ensure that the battery reaches its full performance potential, it is necessary to charge the battery for around 5 hours before the first use. Further charges will take up to 5 hours depending on the discharge level of the battery.

With a fully charged battery, the appliance provides an operating time of 50 minutes before recharging will be again required.

### ATTENTION! PROPERTY DAMAGE!

- ▶ Only use the charger **12** supplied.
- ▶ Operate the appliance only with the battery fitted.
- ▶ Never attempt to remove the battery to recharge it.
- ▶ Do not attempt to open the battery housing or dismantle the battery. This will destroy it.

- 1) To charge the battery, ensure that the cordless sweeper is switched off. If necessary, switch it off using the on/off switch **6**.

### NOTE

Do not use the cordless sweeper when it is connected to the charger **12**!

- 2) Insert the battery charger plug **12** into the charging socket **7** on the appliance and then plug the mains plug into a mains socket.
- 3) While the battery is charging, the charge indicator **9** lights up red. If this is not the case, check the connectors and whether the cordless sweeper is switched off.
- 4) Once the battery is fully charged, the charge indicator **9** lights up green. You can now use the appliance with full power again.
- 5) First unplug the charger **12** from the mains power socket and then the charger plug **12** from the charging socket **7** on the appliance.

## Working with the cordless sweeper

### ⚠ WARNING! RISK OF INJURY!

Make sure you keep the rotating brush **15**, rods and appliance openings away from your face and body.

### NOTE

Never use the appliance without the dirt container **10** attached. The dirt will simply be swirled up!

- Press the on/off switch **6** to switch the cordless sweeper on.
- Move the cordless sweeper backwards and forwards across the floor.
- If you press the on/off button **6** again, the appliance will switch off

You can leave the handle **2** engaged in the vertical position during breaks.

### NOTE

On some kinds of carpets, the cordless sweeper may clatter or jump. If this is the case, work slowly and in the opposite direction to the carpet pile.

## Cleaning and Care

### ⚠ DANGER – RISK OF ELECTRICAL SHOCK!

- ▶ Do not clean the appliance while charging it. Always disconnect the battery charger **12** from the mains power socket before cleaning the appliance!



NEVER immerse the appliance in water or any other liquid!

### ⚠ WARNING! RISK OF INJURY!

Ensure that the appliance is not accidentally switched on without the dirt container **10** attached or while cleaning the rotary brush **15**. Risk of injury!



## ATTENTION! PROPERTY DAMAGE!

- ▶ Do not use abrasive or aggressive cleaning materials. These may damage the surfaces.

## Housing

- Wipe off the appliance housing with a damp cloth. If required, use a mild washing-up liquid on the cloth.
- Ensure that the appliance is completely dry before reconnecting it with the battery charger 12.

## Dirt container

To ensure that the performance of the cordless sweeper does not deteriorate, empty the dirt container 10 after every use.

- Press the push-in connection 11 on the dirt container 10 and pull it off.
- Empty the dirt container 10 and push it back onto the appliance so that it sits firmly on the appliance and clicks into place on the release knob 11.

## Rotary brush

If the rotary brush 15 stops turning because of a severe dirt accumulation or because threads have caught around it, proceed as follows:

Dismount the rotary brush 15. While doing this, observe Figures E and F on the fold-out page in this instruction manual:

- 1) Turn the cordless sweeper around and hold it so that the rotary brush 15 is facing you.
- 2) Pull the hook on the locking appliance 14 and take the side cover 13 off.
- 3) Pull the rotary brush 15 upwards out of the appliance and then pull it out to the side.
- 4) Remove any dirt (on both sides of the brush bristles) and clean the rotary brush 15. To do this, take a damp cloth and wipe the individual bristle bundles from the inside to the outside.

Replace the rotary brush 15.

- 1) Push the round side of the rotary brush 15 onto the drive shaft 16.
- 2) In Push the square end of the rotary brush 15 into the housing so that the rotary brush 15 sits straight in the housing again.
- 3) Replace the cover 13 and screw it down firmly. Ensure that the locking appliance engages properly.

## Storage

### ATTENTION! PROPERTY DAMAGE!

- ▶ Ensure that the appliance is switched off before putting it away. Otherwise the battery could be damaged by excessive discharging.
- Store the cleaned appliance in a clean, dust-free and dry place.

## Troubleshooting

### The appliance will not start.

- The battery is discharged. Recharge the appliance.
- The appliance is defective. Contact the Customer Service department.

### The rotary brush 15 generates loud noises when revolving.

- The rotary brush 15 is soiled. Clean the rotary brush 15.
- The rotary brush 15 is not inserted properly. Check whether the rotary brush 15 is correctly fitted and correct the fitting if required.

## Disposal

### Disposal of the appliance



**Never dispose of the appliance in your normal domestic waste. This product is subject to the provisions of European Directive 2012/19/EU.**

Dispose of the appliance via an approved disposal company or your municipal waste facility. Please comply with all applicable regulations. Please contact your waste disposal centre if you are in any doubt.

#### NOTE

- ▶ The integrated rechargeable battery in this appliance cannot be removed for disposal.

### Disposal of the battery charger



**Do not dispose of the battery charger in your normal domestic waste. This product is subject to the provisions of European Directive 2012/19/EU.**

Dispose of the battery charger via an approved disposal company or your municipal waste facility. Please comply with all applicable regulations. Please contact your waste disposal facility if you are in any doubt.

### Disposal of packaging



The packaging is made from environmentally friendly material and can be disposed of at your local recycling plant.

## Kompernass Handels GmbH warranty

Dear Customer,

This appliance has a 3-year warranty valid from the date of purchase. If this product has any faults, you, the buyer, have certain statutory rights. Your statutory rights are not restricted in any way by the warranty described below.

### Warranty conditions

The validity period of the warranty starts from the date of purchase. Please keep your original receipt in a safe place. This document will be required as proof of purchase.

If any material or production fault occurs within three years of the date of purchase of the product, we will either repair or replace the product for you at our discretion. This warranty service is dependent on you presenting the defective appliance and the proof of purchase (receipt) and a short written description of the fault and its time of occurrence.

If the defect is covered by the warranty, your product will either be repaired or replaced by us. The repair or replacement of a product does not signify the beginning of a new warranty period.

### Warranty period and statutory claims for defects

The warranty period is not prolonged by repairs effected under the warranty. This also applies to replaced and repaired components. Any damage and defects present at the time of purchase must be reported immediately after unpacking. Repairs carried out after expiry of the warranty period shall be subject to a fee.

## Scope of the warranty

This appliance has been manufactured in accordance with strict quality guidelines and inspected meticulously prior to delivery.

The warranty covers material faults or production faults. The warranty does not extend to product parts subject to normal wear and tear or fragile parts such as switches, batteries, baking moulds or parts made of glass.

The warranty does not apply if the product has been damaged, improperly used or improperly maintained. The directions in the operating instructions for the product regarding proper use of the product are to be strictly followed. Uses and actions that are discouraged in the operating instructions or which are warned against must be avoided.

This product is intended solely for private use and not for commercial purposes. The warranty shall be deemed void in cases of misuse or improper handling, use of force and modifications/repairs which have not been carried out by one of our authorised Service centres.

## Warranty claim procedure

To ensure quick processing of your case, please observe the following instructions:

- Please have the till receipt and the item number (e.g. IAN 12345) available as proof of purchase.
- You will find the item number on the type plate, an engraving on the front page of the instructions (bottom left), or as a sticker on the rear or bottom of the appliance.
- If functional or other defects occur, please contact the service department listed either by **telephone** or by **e-mail**.
- You can return a defective product to us free of charge to the service address that will be provided to you. Ensure that you enclose the proof of purchase (till receipt) and information about what the defect is and when it occurred.



You can download these instructions along with many other manuals, product videos and software on [www.lidl-service.com](http://www.lidl-service.com).

## Service

### GB Service Great Britain

Tel.: 0871 5000 720 (£ 0.10/Min.)

E-Mail: [kompennass@lidl.co.uk](mailto:kompennass@lidl.co.uk)

### IE Service Ireland

Tel.: 1890 930 034

(0,08 EUR/Min., (peak))

(0,06 EUR/Min., (off peak))

E-Mail: [kompennass@lidl.ie](mailto:kompennass@lidl.ie)

IAN 276990

## Importer

Please note that the following address is not the service address. Please use the service address provided in the operating instructions.

KOMPENASS HANDELS GMBH

BURGSTRASSE 21

44867 BOCHUM

GERMANY

[www.kompennass.com](http://www.kompennass.com)

## Table des matières

<b>Introduction</b> .....	<b>18</b>
<b>Utilisation conforme à l'usage prévu</b> .....	<b>18</b>
<b>Matériel livré</b> .....	<b>18</b>
<b>Description de l'appareil</b> .....	<b>18</b>
<b>Caractéristiques techniques</b> .....	<b>18</b>
<b>Consignes de sécurité</b> .....	<b>19</b>
<b>Avant la première utilisation</b> .....	<b>20</b>
Assemblage du balai électrique .....	20
Chargement de la batterie .....	21
<b>Travailler avec le balai électrique</b> .....	<b>21</b>
<b>Nettoyage et entretien</b> .....	<b>21</b>
Boîtier .....	22
Bac à poussière .....	22
Brosse rouleau .....	22
<b>Rangement</b> .....	<b>22</b>
<b>Dépannage</b> .....	<b>22</b>
<b>Mise au rebut</b> .....	<b>23</b>
Mise au rebut de l'appareil .....	23
Mise au rebut du chargeur .....	23
Recycler l'emballage .....	23
<b>Garantie de Kompernass Handels GmbH</b> .....	<b>23</b>
Service après-vente .....	24
Importateur .....	24

## Introduction

Toutes nos félicitations pour l'achat de votre nouvel appareil.

Vous venez ainsi d'opter pour un produit de grande qualité. Le mode d'emploi fait partie intégrante de ce produit. Il contient des remarques importantes concernant la sécurité, l'usage et la mise au rebut. Avant d'utiliser le produit, veuillez vous familiariser avec toutes les consignes d'utilisation et de sécurité. N'utilisez le produit que conformément aux consignes et pour les domaines d'utilisation prévus.

Si vous cédez le produit à un tiers, remettez-lui également tous les documents.

## Utilisation conforme à l'usage prévu

Cet appareil est exclusivement destiné à balayer de la poussière sèche dans des pièces sèches et fermées.

Cet appareil est uniquement conçu pour une utilisation domestique.

N'utilisez pas l'appareil pour des applications commerciales. Utilisez l'appareil conformément à cette notice.

## Matériel livré

- Balai électrique sans fil
- Chargeur
- Manche (3 éléments de manches, dont un à poignée)
- Mode d'emploi

## Description de l'appareil

Figure A :

- ① Poignée
- ② Manche (3 éléments)
- ③ Support

Figure B :

- ④ Bouton sur le raccord
- ⑤ Évidement sur le manche

Figure C :

- ⑥ Interrupteur Marche/Arrêt
- ⑦ Douille de chargement
- ⑧ Coiffe en plastique/sécurité transport
- ⑨ Indicateur de charge
- ⑩ Bac à poussière
- ⑪ Bouton de déverrouillage

Figure D :

- ⑫ Chargeur

Figure E :



- ⑬ Cache
- ⑭ Verrouillage
- ⑮ Brosse rouleau

Figure F :

- ⑯ Arbre d'entraînement

## Caractéristiques techniques

### Chargeur

Entrée :	100 - 240 V ~, 50 / 60 Hz, 0,1 A max.
Sortie :	5,3 V $\text{---}$ 500 mA
Désignation du type :	GPE003W-053050-2
Classe de protection :	II / 
Fabricant :	Golden Profit Electronics LTD
Polarité de la fiche creuse :	

### Balai électrique

Tension / courant d'entrée :	5,3 V $\text{---}$ 500 mA
Batterie - tension de service :	3,7 V
Batterie :	batterie lithium-ion 1 x 3,7 V, 1800 mAh
Durée de chargement en cas de batterie vide :	5 heures
Durée de service avec des batteries entièrement chargées (en fonction du revêtement de sol) :	env. 50 min.

## Consignes de sécurité

### **⚠ DANGER - RISQUE D'ÉLECTROCUTION !**

- ▶ Ne chargez jamais l'appareil avec un bloc d'alimentation endommagé ! Remplacez immédiatement un bloc d'alimentation endommagé pour éviter tous dangers. Veuillez vous adresser pour cela au service après-vente.
- ▶ Faites immédiatement remplacer une fiche secteur ou un câble d'alimentation endommagé(e) sur le bloc d'alimentation par des spécialistes agréés, pour éviter tous risques.
- ▶ Veillez à ce que le cordon d'alimentation ne soit pas mouillé ou humide pendant le fonctionnement. Acheminez-le afin qu'il ne soit ni coincé ni endommagé.

### **⚠ AVERTISSEMENT ! RISQUE DE BLESSURES !**

- ▶ N'opérez l'appareil qu'avec les accessoires fournis.
- ▶ N'utilisez pas l'appareil pour balayer du béton lavé, des graviers et des surfaces semblables.
- ▶ N'utilisez pas l'appareil pour nettoyer des tapis à poils longs et des revêtements de sol mouillés.
- ▶ Cet appareil peut être utilisé par des enfants à partir de 8 ans et par des personnes ayant des capacités physiques, sensorielles ou mentales réduites ou disposant de peu d'expérience et/ou de connaissances, à condition qu'ils soient surveillés ou qu'ils aient été initiés à l'utilisation sécurisée de l'appareil et qu'ils aient compris les dangers en résultant.
- ▶ Les enfants ne doivent pas jouer avec l'appareil.
- ▶ Le nettoyage et la maintenance utilisateur ne doivent pas être réalisés par des enfants s'ils ne sont pas surveillés.
- ▶ Utilisez cet appareil uniquement dans le cadre de la finalité prévue selon la description mentionnée dans ce mode d'emploi.

## ⚠ AVERTISSEMENT ! RISQUE DE BLESSURES !

- ▶ Ce produit contient des batteries rechargeables. Ne pas jeter les batteries au feu et ne pas les exposer à des températures élevées. Risque d'explosion !
- ▶ N'utilisez pas l'appareil comme un jouet.
- ▶ Ne laissez pas les enfants sans surveillance toucher à l'appareil !

## ATTENTION ! DOMMAGES MATÉRIELS !

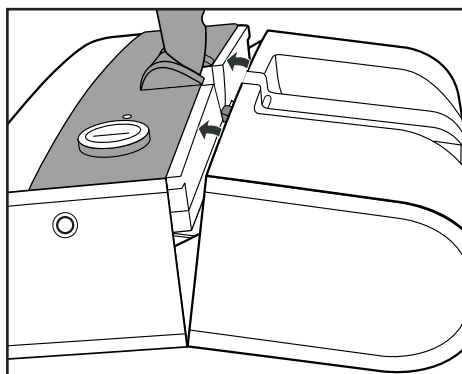
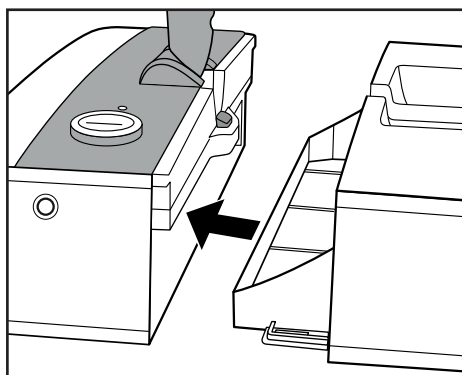
- ▶ Chargez uniquement l'appareil avec l'adaptateur réseau/chargeur (type GPE003W-053050-2) livré !
- ▶ Le chargeur joint sert exclusivement à charger le balai électrique, il n'est pas adapté pour d'autres batteries.
- ▶ Ne jamais essayer de recharger des batteries non rechargeables.

## Avant la première utilisation

- Retirez tous les matériaux d'emballage de l'appareil, même la coiffe en plastique ❸ qui sécurise l'interrupteur Marche/Arrêt ❹ de toute activation involontaire durant le transport.

## Assemblage du balai électrique

- Montez le manche ❷ :
  - Emboîtez les 3 éléments du manche ❷ ensemble en glissant le raccord dans le manche. Appuyez sur le bouton ❹ sur le raccord et glissez-le dans le manche de manière à ce que le bouton ❹ s'enclenche dans l'évidement sur le manche ❸. Les éléments du manches sont maintenant assemblés (voir la figure B sur la page dépliant).
  - Emboîtez le manche ❷ monté avec le raccord dans le support ❸ de l'appareil et tournez le manche jusqu'à ce qu'il s'enclenche.
- Montez le bac à poussière ❶ sur l'appareil :



- Glissez le bac à poussière ⑩ dans l'appareil à l'aide d'un léger mouvement de basculement. Veillez bien à ce que le bac à poussière ⑩ s'enclenche sur le bouton de déverrouillage ⑪

## Chargement de la batterie

Pour que la batterie développe sa pleine puissance, il est nécessaire de la charger env. 5 heures avant la première utilisation. En fonction du déchargement de la batterie, d'autres opérations de chargement nécessitent jusqu'à 5 heures.

Une fois la batterie entièrement chargée, l'appareil offre une autonomie de travail de 50 minutes environ avant qu'un rechargement soit nécessaire.

### ATTENTION ! RISQUE DE DÉGÂTS MATÉRIELS !

- ▶ Utilisez exclusivement le chargeur ⑫ joint.
- ▶ N'opérez l'appareil qu'avec la batterie fournie.
- ▶ N'essayez pas de démonter la batterie pour la charger.
- ▶ N'essayez pas d'ouvrir l'enveloppe de la batterie ou de la démonter, ceci la détruirait.

- 1) Pour charger la batterie, assurez-vous que le balai électrique est éteint. Mettez-le en marche avec l'interrupteur Marche/Arrêt ⑥.

### REMARQUE

N'utilisez pas le balai électrique lorsque l'appareil est relié au chargeur ⑫ !

- 2) Branchez la fiche du chargeur ⑫ de l'appareil dans la douille de chargement ⑦ de l'appareil puis la fiche secteur dans une prise secteur.
- 3) L'affichage de chargement ⑨ rouge s'allume durant l'opération de charge. Si ce n'est pas le cas, vérifiez les fiches de raccordement et si le balai électrique est éteint.
- 4) Lorsque la batterie est chargée, l'indicateur de charge ⑨ est vert. Vous pouvez alors utiliser à nouveau l'appareil à pleine puissance.
- 5) Débranchez le chargeur ⑫ de la prise secteur et la fiche du chargeur ⑫ de la douille de chargement ⑦ sur l'appareil.

## Travailler avec le balai électrique

### ⚠ AVERTISSEMENT ! RISQUE DE BLESSURES !

Tenez la brosse rouleau ⑬ en mouvement, les tiges et les orifices de l'appareil éloignés du visage et du corps.

### REMARQUE

N'utilisez jamais l'appareil avec un bac à poussière ⑩ retiré. Le nettoyage consisterait alors uniquement à soulever la poussière !

- Appuyez sur l'interrupteur Marche/Arrêt ⑥ pour mettre en marche le balai électrique.
- Passez maintenant le balai électrique sur le sol en effectuant des mouvements aller et retour.
- En appuyant à nouveau sur l'interrupteur Marche/Arrêt ⑥, l'appareil s'éteint.

Vous pouvez laisser le manche ② en position verticale lorsque vous interrompez le travail.

### REMARQUE

Il est possible que le balai électrique bourdonne ou vibre sur certains tapis. Travaillez dans ce cas plus lentement ou dans le sens opposé aux poils du tapis.

## Nettoyage et entretien

### ⚠ DANGER - RISQUE D'ÉLECTROCUTION !

- ▶ Ne nettoyez pas l'appareil au cours du processus de chargement. Avant de procéder au nettoyage de l'appareil, retirez toujours le chargeur ⑫ de la prise !



N'immergez jamais l'appareil dans de l'eau ni dans d'autres liquides !



## **⚠ AVERTISSEMENT ! RISQUE DE BLESSURES !**

Veillez à ce que l'appareil ne soit pas allumé par inadvertance lorsque le bac à poussière **10** est retiré ou lors du nettoyage de la brosse rouleau **15**. Risque de blessures !

## **ATTENTION ! RISQUE DE DÉGÂTS MATÉRIELS !**

► N'utilisez pas de produits nettoyants abrasifs ou agressifs. Ceux-ci peuvent en effet endommager les surfaces !

### **Boîtier**

- Essuyez le boîtier de l'appareil à l'aide d'un chiffon humide. Si nécessaire, versez un peu de liquide vaisselle sur le chiffon.
- Assurez-vous que l'appareil est entièrement sec, avant de le raccorder à nouveau au chargeur **12**.

### **Bac à poussière**

Pour préserver la performance du balai électrique, videz le bac à poussière **10** après chaque utilisation.

- Appuyez sur le bouton de déverrouillage **11** du bac à poussière **10** et retirez-le.
- Videz le bac à poussière **10** et remettez-le en place sur l'appareil de manière à ce qu'il soit correctement fixé et qu'il s'enclenche sur le bouton de déverrouillage **11**.

### **Brosse rouleau**

Si la brosse rouleau **15** ne tourne plus parce que des saletés ou des fils de taille importante se sont accumulés, procédez comme suit :

Démontez la brosse rouleau **15**. Observez ici les figures E et F sur le volet dépliant de ce mode d'emploi :

- 1) Tournez le balai électrique et tenez-le de manière à ce que la brosse rouleau **15** pointe vers vous.
- 2) Tirez sur le crochet du verrouillage **14** et retirez le cache **13** latéral.

- 3) Retirez la brosse rouleau **15** du boîtier par le haut et ensuite de côté.
- 4) Éliminez les saletés (des deux côtés des poils) et nettoyez la brosse rouleau **15**. Prenez pour cela un chiffon humide et essuyez de l'intérieur vers l'extérieur chaque paquet de poils.

Remettez la brosse rouleau **15** en place :

- 1) Glissez le côté rond de la brosse rouleau **15** sur l'arbre d'entraînement **16**.
- 2) Glissez l'extrémité rectangulaire de la brosse rouleau **15** dans le boîtier de manière à ce que la brosse rouleau **15** soit à nouveau droite dans le boîtier.
- 3) Remettez le cache **13** en place sur le boîtier. Veillez à ce que le verrouillage s'enclenche vraiment.

### **Rangement**

#### **ATTENTION ! RISQUE DE DÉGÂTS MATÉRIELS !**

► Assurez-vous que l'appareil est éteint avant de le ranger. La batterie risquerait sinon d'être détériorée par la décharge totale.

- Conservez l'appareil nettoyé dans un endroit sec, propre et exempt de poussières.

### **Dépannage**

#### **L'appareil ne démarre pas.**

- L'appareil est déchargé. Rechargez d'abord l'appareil.
- L'appareil est défectueux. Adressez-vous au service après-vente.

#### **La brosse rouleau **15** est très bruyante lorsqu'elle tourne.**

- La brosse rouleau **15** est encrassée. Nettoyez la brosse rouleau **15**.
- La brosse rouleau **15** n'est pas mise en place correctement. Vérifiez si la brosse rouleau **15** est correctement mise en place et corrigez si nécessaire le montage.

## Mise au rebut

### Mise au rebut de l'appareil



**Ne jetez en aucun cas l'instrument avec les ordures ménagères normales. Ce produit est assujéti à la directive européenne 2012/19/EU.**

Éliminez l'appareil par l'intermédiaire d'une entreprise de traitement des déchets autorisée ou via le service de recyclage de votre commune. Respectez la réglementation en vigueur. En cas de doute, veuillez contacter votre centre de recyclage.

#### REMARQUE

- La batterie intégrée dans cet appareil ne peut pas être retirée pour être mise au rebut.

### Mise au rebut du chargeur



**Ne jetez en aucun cas le chargeur avec les ordures ménagères. Ce produit est assujéti à la directive européenne 2012/19/EU.**

Éliminez le chargeur par l'intermédiaire d'une entreprise de traitement des déchets autorisée ou via le service de recyclage de votre commune. Respectez la réglementation en vigueur. En cas de doute, veuillez contacter votre centre de recyclage.

### Recycler l'emballage



L'emballage est constitué de matériaux écologiques que vous pouvez recycler par le biais des postes de recyclage locaux.



Le produit recyclable doit être trié ou rapporté dans un point de collecte pour être recycle.

## Garantie de Kompennass Handels GmbH

Chère cliente, cher client,

Cet appareil est garanti 3 ans à partir de la date d'achat. Si ce produit venait à présenter des vices, vous disposez de droits légaux face au vendeur de ce produit. Vos droits légaux ne sont pas restreints par notre garantie présentée ci-dessous.

### Conditions de garantie

La période de garantie débute à la date de l'achat. Veuillez bien conserver le ticket de caisse d'origine. Ce document servira de preuve d'achat.

Si dans un délai de trois ans suivant la date d'achat de ce produit, un vice de matériel ou de fabrication venait à apparaître, le produit sera réparé ou remplacé gratuitement par nos soins, selon notre choix. Cette prestation de garantie nécessite dans un délai de trois ans la présentation de l'appareil défectueux et du justificatif d'achat (ticket de caisse) ainsi que la description brève du vice et du moment de son apparition.

Si le vice est couvert par notre garantie, vous recevrez le produit réparé ou un nouveau produit en retour. Aucune nouvelle période de garantie ne débute avec la réparation ou l'échange du produit.

### Période de garantie et réclamation légale pour vices cachés

L'exercice de la garantie ne prolonge pas la période de garantie. Cette disposition s'applique également aux pièces remplacées ou réparées. Les dommages et vices éventuellement déjà présents à l'achat doivent être signalés immédiatement après le déballage. Toute réparation survenant après la période sous garantie fera l'objet d'une facturation.

## Étendue de la garantie

L'appareil a été fabriqué avec soin conformément à des directives de qualité strictes et consciencieusement contrôlé avant sa livraison.

La prestation de garantie est valable pour des vices de matériel et de fabrication. Cette garantie ne s'étend pas aux pièces du produit qui sont exposées à une usure normale et peuvent de ce fait être considérées comme pièces d'usure, ni aux détériorations de pièces fragiles, par ex. connecteur, accu, moules ou pièces en verre.

Cette garantie devient caduque si le produit est détérioré, utilisé ou entretenu de manière non conforme. Toutes les instructions listées dans le manuel d'utilisation doivent être exactement respectées pour une utilisation conforme du produit. Des buts d'utilisation et actions qui sont déconseillés dans le manuel d'utilisation, ou dont vous êtes avertis doivent également être évités.

Le produit est uniquement destiné à un usage privé et ne convient pas à un usage professionnel.

La garantie est annulée en cas d'entretien incorrect et inapproprié, d'usage de la force et en cas d'intervention non réalisée par notre centre de service après-vente agréé.

## Procédure en cas de garantie

Afin de garantir un traitement rapide de votre demande, veuillez suivre les indications suivantes :

- Veuillez avoir à portée de main pour toutes questions le ticket de caisse et la référence article (par ex. IAN 12345) en tant que justificatif de votre achat.
- Vous trouverez la référence sur la plaque signalétique, une gravure, sur la page de garde de votre manuel d'utilisation (en bas à gauche) ou sous forme d'autocollant au dos ou sur le dessous.
- Si des erreurs de fonctionnement ou d'autres vices venaient à apparaître, veuillez d'abord contacter le département service clientèle cité ci-dessous par **téléphone** ou **par e-mail**.
- Vous pouvez ensuite retourner un produit enregistré comme étant défectueux en joignant le ticket de caisse et en indiquant en quoi consiste le vice et quand il est survenu, sans devoir l'affranchir à l'adresse de service après-vente communiquée.



Sur [www.lidl-service.com](http://www.lidl-service.com), vous pouvez télécharger ce manuel ainsi que beaucoup d'autres, des vidéos produit et logiciels.

## Service après-vente

### FR Service France

Tel.: 0800 919270

E-Mail: [kompennass@lidl.fr](mailto:kompennass@lidl.fr)

### BE Service Belgique

Tel.: 070 270 171 (0,15 EUR/Min.)

E-Mail: [kompennass@lidl.be](mailto:kompennass@lidl.be)

IAN 276990

## Importateur

Veuillez tenir compte du fait que l'adresse suivante n'est pas une adresse de service après-vente.

Veuillez d'abord contacter le service mentionné.

KOMPENASS HANDELS GMBH

BURGSTRASSE 21

44867 BOCHUM

GERMANY

[www.kompennass.com](http://www.kompennass.com)

# Inhoud

<b>Inleiding</b> .....	<b>26</b>
<b>Gebruik in overeenstemming met bestemming</b> .....	<b>26</b>
<b>Inhoud van het pakket</b> .....	<b>26</b>
<b>Apparaatbeschrijving</b> .....	<b>26</b>
<b>Technische gegevens</b> .....	<b>26</b>
<b>Veiligheidsvoorschriften</b> .....	<b>27</b>
<b>Vóór de ingebruikname</b> .....	<b>28</b>
De accubezem in elkaar zetten .....	28
Accu opladen .....	29
<b>Werken met de accubezem</b> .....	<b>29</b>
<b>Reiniging en onderhoud</b> .....	<b>29</b>
Behuizing .....	30
Vuilreservoir .....	30
Borstelrol .....	30
<b>Opbergen</b> .....	<b>30</b>
<b>Problemen oplossen</b> .....	<b>30</b>
<b>Afvoeren</b> .....	<b>31</b>
Apparaat afvoeren .....	31
Oplader afvoeren .....	31
Verpakking afvoeren .....	31
<b>Garantie van Kompernaß Handels GmbH</b> .....	<b>31</b>
Service .....	32
Importeur .....	32

## Inleiding

Hartelijk gefeliciteerd met de aankoop van uw nieuwe apparaat.

U hebt hiermee gekozen voor een hoogwaardig product. De gebruiksaanwijzing maakt deel uit van dit product. Deze bevat belangrijke aanwijzingen voor veiligheid, gebruik en afvoer. Lees alle bedienings- en veiligheidsaanwijzingen voordat u het product in gebruik neemt. Gebruik het product uitsluitend op de voorgeschreven wijze en voor de aangegeven doeleinden. Geef alle documenten mee als u het product doorgeeft aan een derde.

## Gebruik in overeenstemming met bestemming

Dit apparaat is uitsluitend bestemd voor het vegen van droog vuil in droge gesloten ruimtes.

Dit apparaat is uitsluitend bestemd voor privégebruik.

Gebruik het apparaat niet bedrijfsmatig. Gebruik het apparaat alleen zoals beschreven in deze gebruiksaanwijzing.

## Inhoud van het pakket

- Accubezem
- Oplader
- Steel (3 delen, waarvan één met handgreep)
- Gebruiksaanwijzing

## Apparaatbeschrijving

Afbeelding A:

- 1 Handgreep
- 2 Steel (3 delen)
- 3 Houder

Afbeelding B:

- 4 Knop op de schuifkoppeling
- 5 Uitsparing in de steel

Afbeelding C:

- 6 Aan-/uitknop
- 7 Oplaadaansluiting
- 8 Plastic dop/transportbeveiliging
- 9 Oplaadindicatie

- 10 Vuilreservoir
- 11 Ontgrendelknop

Afbeelding D:

- 12 Oplader

Afbeelding E:

- 13 Kap
- 14 Vergrendeling


- 15 Borstelrol

Afbeelding F:

- 16 Aandrijfas

## Technische gegevens

### Oplader

Ingang:	100 - 240 V ~, 50 / 60 Hz, 0,1 A max.
Uitgang:	5,3 V $\equiv$ 500 mA
Type-aanduiding:	GPE003W-053050-2
Beschermingsklasse:	II / 
Fabrikant:	Golden Profit Electronics LTD

Polariteit van de gelijkstroomstekker :



### Accubezem

Ingangsspanning/-stroom:	5,3 V $\equiv$ 500 mA
Accu - werkspanning:	3,7 V
Accu:	lithium-ionaccu 1 x 3,7 V, 1800 mAh

Oplaadtijd bij lege accu: 5 uur

Bedrijfstijd bij volle acculading (afhankelijk van ondergrond): ca. 50 min.

## Veiligheidsvoorschriften

### **⚠ GEVAAR - ELEKTRISCHE SCHOK!**

- ▶ Laad het apparaat nooit op wanneer de netvoedingsadapter beschadigd is! Vervang een beschadigde netvoedingsadapter meteen om risico's te vermijden. Neem hiertoe contact op met de klantenservice.
- ▶ Laat een beschadigde stekker of een beschadigd snoer van de netvoedingsadapter onmiddellijk vervangen door geautoriseerd vakkundig personeel, om risico's te vermijden.
- ▶ Let erop dat het snoer niet nat of vochtig wordt tijdens het gebruik van het apparaat. Leid het snoer zodanig dat het niet bekneld of beschadigd kan raken.

### **⚠ WAARSCHUWING! LETSELGEVAAR!**

- ▶ Gebruik het apparaat alleen met de meegeleverde accessoires.
- ▶ Gebruik het apparaat niet om gewassen beton, grind en dergelijke oppervlakken te vegen.
- ▶ Gebruik het apparaat niet om hoogpolig tapijt en natte vloerbedekkingen schoon te maken.
- ▶ Dit apparaat mag worden gebruikt door kinderen vanaf 8 jaar en door personen met beperkte fysieke, zintuiglijke of geestelijke vermogens of gebrek aan ervaring of kennis, mits ze onder toezicht staan of over het veilige gebruik van het apparaat zijn geïnstrueerd en de daaruit resulterende gevaren hebben begrepen.
- ▶ Kinderen mogen niet met het apparaat spelen.
- ▶ Kinderen mogen zonder toezicht geen reiniging en gebruikersonderhoud uitvoeren.
- ▶ Gebruik dit apparaat uitsluitend voor het beoogde gebruiksdoel volgens de beschrijving in deze gebruiksaanwijzing.

## ⚠ WAARSCHUWING! LETSELGEVAAR!

- ▶ Dit product bevat een oplaadbare accu. Gooi accu's niet in het vuur en stel ze niet bloot aan hoge temperaturen. Er bestaat explosiegevaar!
- ▶ Gebruik het apparaat niet als speelgoed.
- ▶ Laat kinderen niet zonder toezicht met het apparaat omgaan.

## LET OP! MATERIËLE SCHADE!

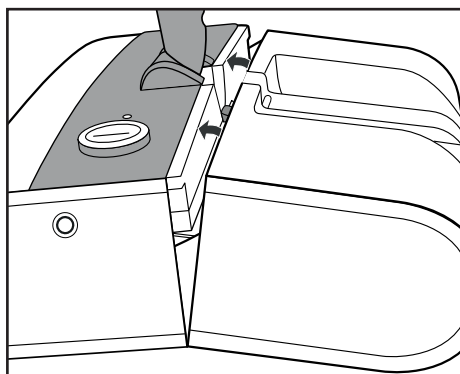
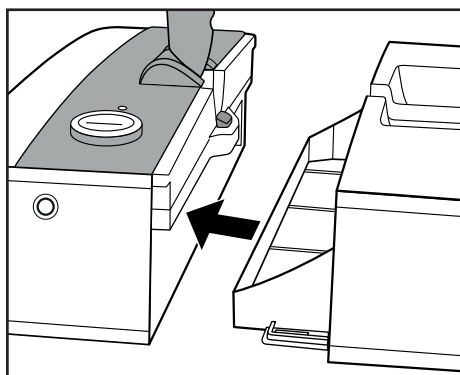
- ▶ Laad het apparaat alleen op met de meegeleverde netvoedingsadapter/oplader (type GPE003W-053050-2)!
- ▶ Met de meegeleverde oplader mag uitsluitend de accubezem worden opgeladen, de oplader is niet geschikt voor andere accu's.
- ▶ Probeer nooit batterijen die niet oplaadbaar zijn weer op te laden.

## Vóór de ingebruikname

- Verwijder alle verpakkingsmateriaal van het apparaat. Verwijder ook de plastic kap ❸ die de aan-/uitschakelaar ❹ beveiligt tegen onbedoeld indrukken tijdens het transport.

## De accubezem in elkaar zetten

- Monteer de steel ❷:
  - Schuif de 3 delen van de steel ❷ in elkaar met behulp van de schuifkoppelingen. Druk op de knop ❹ op de schuifkoppeling en schuif de koppeling zo in de steel dat de knop ❹ in de uitsparing ❺ klikt. De delen van de steel zijn nu stevig aan elkaar gekoppeld (zie afbeelding B op de uitvouwpagina)
  - Steek de gemonteerde steel ❷ met de schuifkoppeling in de houder ❸ van het apparaat en draai de steel tot die vastklikt.
- Monteer het vuilreservoir ❶ op het apparaat:



- Schuif het vuilreservoir **10** iets gekanteld in het apparaat. Zorg ervoor dat het vuilreservoir **10** vastklikt bij de ontgrendelknop **11**.

## Accu opladen

Om met het volledige vermogen van de accu te kunnen werken moet de accu voorafgaand aan het eerste gebruik ca. 5 uur worden opgeladen. Daarna duurt het opladen, afhankelijk van de ontlading van de accu, maximaal 5 uur.

Het apparaat heeft bij volledig opgeladen accu een bedrijfstijd van ca. 50 minuten, voordat het opnieuw moet worden opgeladen.

### LET OP! MATERIËLE SCHADE!

- ▶ Gebruik alleen de meegeleverde oplader **12**.
- ▶ Gebruik het apparaat alleen met de ingebouwde accu.
- ▶ Probeer niet de accu te verwijderen om deze op te laden.
- ▶ Probeer niet de behuizing van de accu te openen of de accu te demonteren; hierdoor zou de accu kapotgaan.

- 1) Vergewis u ervan dat de accubezem is uitgeschakeld als u de accu wilt opladen. Zet het apparaat zo nodig uit met de aan-/uitschakelaar **6**.

### OPMERKING

Gebruik de accubezem niet wanneer het apparaat is verbonden met de oplader **12**!

- 2) Steek de stekker van de oplader **12** in de oplaadaansluiting **7** van het apparaat en steek vervolgens de 220V-stekker in een stopcontact.
- 3) Tijdens het opladen brandt de rode oplaadindicatie **9**. Controleer als dat niet het geval is de stekkerverbindingen en controleer of de accubezem is uitgeschakeld.
- 4) Als de accu opgeladen is, brandt de oplaadindicatie **9** groen. U kunt het apparaat dan weer met het volledige vermogen gebruiken.
- 5) Trek de stekkers van de oplader **12** uit het stopcontact en de oplaadaansluiting **12** van het apparaat **7**.

## Werken met de accubezem

### WAARSCHUWING! LETSELGEVAAR!

Houd het uiteinde van de roterende borstelrol **15**, stangen en apparaatopeningen uit de buurt van gezicht en lichaam.

### OPMERKING

Gebruik het apparaat nooit met afgenomen vuilreservoir **10**. Het vuil wordt dan alleen verspreid!

- Druk op de aan-/uitschakelaar **6** om de accubezem in te schakelen.
- Beweeg de accubezem heen en weer over de vloer.
- Druk nogmaals op de aan-/uitschakelaar **6** om het apparaat uit te schakelen.

U kunt de steel **2** bij werkpauses recht omhoog laten staan.

### OPMERKING

Bij sommige tapijtsorten kan de accubezem rammelen of opspringen. Werk in dat geval langzaam en dwars op de vloerbedekking.

## Reiniging en onderhoud

### GEVAAR - ELEKTRISCHE SCHOK!

- ▶ Reinig het apparaat niet tijdens het opladen. Trek de stekker van de oplader **12** altijd uit het stopcontact voordat u het apparaat reinigt.



Dompel het apparaat nooit onder in water of in andere vloeistoffen!

### WAARSCHUWING! LETSELGEVAAR!

Let erop dat het apparaat bij afgenomen vuilreservoir **10** of bij het reinigen van de borstelrol **15** niet onbedoeld wordt ingeschakeld. Letselgevaar!



## LET OP! MATERIËLE SCHADE!

- ▶ Gebruik geen schurende of bijtende schoonmaakmiddelen. Deze kunnen de oppervlakken beschadigen!

## Behuizing

- Veeg de behuizing van het apparaat af met een vochtige doek. Doe zo nodig wat mild afwasmiddel op de doek.
- Zorg ervoor dat het apparaat volledig droog is, voordat u het weer aansluit op de oplader 12.

## Vuilreservoir

Het is raadzaam om na gebruik altijd het vuilreservoir 10 te legen om de prestaties van het apparaat op peil te houden.

- Druk op de ontgrendelknop 11 van het vuilreservoir 10 en neem het vuilreservoir van het apparaat.
- Leeg het vuilreservoir 10 en schuif het weer zodanig op het apparaat, dat het vastzit en bij de ontgrendelknop 11 vastklikt.

## Borstelrol

Ga als volgt te werk als de borstelrol 15 niet meer draait omdat zich er grove verontreinigingen of vezels op hebben verzameld:

Demonteer de borstelrol 15: raadpleeg daartoe de afbeeldingen E en F op de uitvouwpagina van de gebruiksaanwijzing:

- 1) Draai de accubezem om en houd hem met de borstelrol 15 naar u toegekeerd.
- 2) Trek aan de haak van de vergrendeling 14 en neem de kap op de zijkant 13 van de behuizing.
- 3) Haal de borstelrol 15 omhoog en vervolgens naar opzij uit de behuizing.
- 4) Verwijder verontreinigingen (aan beide zijden van de borstel) en reinig de borstelrol 15. Neem daarvoor een vochtige doek en veeg de afzonderlijke borstelbundels van binnen naar buiten af.

Plaats de borstelrol 15 weer terug:

- 1) Schuif het ronde uiteinde van de borstelrol 15 op de aandrijfas 15.
- 2) Schuif het vierkante uiteinde van de borstelrol 15 in de behuizing, zodat de borstelrol 15 weer recht in de behuizing zit.
- 3) Plaats de kap 13 weer op de behuizing. Let erop dat de vergrendeling goed vastklikt.

## Opbergen

### LET OP! MATERIËLE SCHADE!

- ▶ Zorg dat het apparaat is uitgeschakeld wanneer u het opbergt. Anders kan de accu door volledige ontlading beschadigd raken.

- Berg het schoongemaakte apparaat op een schone, stofvrije en droge plaats op.

## Problemen oplossen

### Het apparaat start niet.

- Het apparaat is ontladen. Laad het apparaat eerst weer op.
- Het apparaat is defect. Neem contact op met de klantenservice.

### De borstelrol 15 maakt harde geluiden tijdens het draaien.

- De borstelrol 15 is vervuild. Reinig de borstelrol 15.
- De borstelrol 15 is niet correct geplaatst. Controleer of de borstelrol 15 correct is geplaatst en corrigeer de plaatsing zo nodig.

## Afvoeren

### Apparaat afvoeren



**Deponeer het apparaat in geen geval bij het gewone huisvuil. Dit product voldoet aan de Europese richtlijn 2012/19/EU.**

Voer het apparaat af via een erkend afvalverwerkingsbedrijf of via uw gemeentelijke afvalverwerking. Neem de momenteel geldende voorschriften in acht. Neem bij twijfel contact op met de verantwoordelijke instantie.

#### OPMERKING

- De geïntegreerde accu van dit apparaat kan niet worden verwijderd voor afzonderlijke afvalverwerking.

### Oplader afvoeren



**Deponeer de oplader in geen geval bij het gewone huisvuil. Dit product voldoet aan de Europese richtlijn 2012/19/EU.**

Voer de oplader af via een erkend afvalverwerkingsbedrijf of via uw gemeentelijke afvalverwerking. Neem de momenteel geldende voorschriften in acht. Neem bij twijfel contact op met de verantwoordelijke instantie.

### Verpakking afvoeren



De verpakking bestaat uit milieuvriendelijke materialen, die u via de plaatselijke recyclepunten kunt afvoeren.

## Garantie van Kompernaß Handels GmbH

Geachte klant,

U hebt op dit apparaat 3 jaar garantie vanaf de aankoopdatum. In geval van gebreken in dit product hebt u wettelijke rechten tegenover de verkoper van het product. Deze wettelijke rechten worden door onze hierna beschreven garantie niet beperkt.

### Garantievoorwaarden

De garantieperiode geldt vanaf de datum van aankoop. Bewaar de originele kassabon. U hebt de bon nodig als bewijs van aankoop.

Als er binnen drie jaar vanaf de aankoopdatum van dit product een materiaal- of fabricagefout optreedt, wordt het product door ons - naar onze keuze - voor u kosteloos gerepareerd of vervangen. Voorwaarde voor deze garantie is dat binnen de termijn van drie jaar het defecte apparaat en het aankoopbewijs (kassabon) worden overlegd en dat kort wordt omschreven waaruit het gebrek bestaat en wanneer het is opgetreden.

Wanneer het defect door onze garantie wordt gedekt, krijgt u het gerepareerde product of een nieuw product retour. Met de reparatie of vervanging van het product begint er geen nieuwe garantieperiode.

### Garantieperiode en wettelijke aanspraken bij gebreken

De garantieperiode wordt door deze waarborg niet verlengd. Dat geldt ook voor vervangen en gerepareerde onderdelen. Eventueel al bij aankoop aanwezige schade en gebreken moeten meteen na het uitpakken worden gemeld. Voor reparaties na afloop van de garantieperiode worden kosten in rekening gebracht.

## Garantieomvang

Het apparaat is op basis van strenge kwaliteitsnormen met de grootst mogelijke zorg vervaardigd en voorafgaand aan de levering nauwkeurig gecontroleerd.

De garantie geldt voor materiaal- of fabricagefouten. Deze garantie geldt niet voor productonderdelen die blootstaan aan normale slijtage en derhalve als aan slijtage onderhevige onderdelen kunnen worden aangemerkt, of voor beschadigingen aan breekbare onderdelen, bijv. schakelaars, accu's, bakvormen of onderdelen die van glas zijn gemaakt.

Deze garantie vervalt wanneer het product is beschadigd, ondeskundig is gebruikt of is gerepareerd. Voor deskundig gebruik van het product moeten alle in de gebruiksaanwijzing beschreven aanwijzingen precies worden opgevolgd. Gebruiksdoeleinden en handelingen die in de gebruiksaanwijzing worden afgeraden of waarvoor wordt gewaarschuwd, moeten beslist worden vermeden.

Het product is uitsluitend bestemd voor privégebruik en niet voor bedrijfsmatige doeleinden. Bij verkeerd gebruik en ondeskundige behandeling, bij gebruik van geweld en bij reparaties die niet door ons erkend servicefiliaal zijn uitgevoerd, vervalt de garantie.

## Afhandeling bij een garantiekwestie

Voor een snelle afhandeling van uw aanvraag neemt u de volgende aanwijzingen in acht:

- Houd voor alle aanvragen de kassabon en het artikelnummer (bijv. IAN 12345) als aankoopbewijs bij de hand.
- Het artikelnummer vindt u op het typeplaatje, in het product gegraveerd, op de titelpagina van de gebruiksaanwijzing (linksonder) of als sticker op de achter- of onderkant van het product.
- Als er fouten in de werking of andere gebreken optreden, neemt u eerst contact op met de hierna genoemde serviceafdeling, **telefonisch** of **via e-mail**.
- Een als defect geregistreerd product kunt u dan zonder portokosten naar het aan u doorgegeven serviceadres sturen. Voeg het aankoopbewijs (kassabon) bij en vermeld waaruit het gebrek bestaat en wanneer het is opgetreden.



Op [www.lidl-service.com](http://www.lidl-service.com) kunt u deze en vele andere handboeken, productvideo's en software downloaden.

## Service

### **NL** Service Nederland

Tel.: 0900 0400223 (0,10 EUR/Min.)

E-Mail: [kompennass@lidl.nl](mailto:kompennass@lidl.nl)

### **BE** Service België

Tel.: 070 270 171 (0,15 EUR/Min.)

E-Mail: [kompennass@lidl.be](mailto:kompennass@lidl.be)

IAN 276990

## Importeur

Let op: het volgende adres is geen serviceadres. Neem eerst contact op met het opgegeven serviceadres.

KOMPENASS HANDELS GMBH

BURGSTRASSE 21

44867 BOCHUM

GERMANY

[www.kompennass.com](http://www.kompennass.com)

## Obsah

<b>Úvod</b> .....	<b>34</b>
<b>Použití v souladu s určením</b> .....	<b>34</b>
<b>Rozsah dodávky</b> .....	<b>34</b>
<b>Popis přístroje</b> .....	<b>34</b>
<b>Technické údaje</b> .....	<b>34</b>
<b>Bezpečnostní pokyny</b> .....	<b>35</b>
<b>Před prvním použitím</b> .....	<b>36</b>
Složení akumulátorového smetáku .....	36
Nabíjení akumulátoru .....	37
<b>Práce s akumulátorovým smetákem</b> .....	<b>37</b>
<b>Čištění a údržba</b> .....	<b>37</b>
Kryt .....	38
Nádržka na nečistoty .....	38
Rotační kartáč .....	38
<b>Skladování</b> .....	<b>38</b>
<b>Odstraňování závad</b> .....	<b>38</b>
<b>Likvidace</b> .....	<b>39</b>
Likvidace přístroje .....	39
Likvidace nabíječky .....	39
Likvidace obalu .....	39
<b>Záruka společnosti Kompernass Handels GmbH</b> .....	<b>39</b>
Servis .....	40
Dovozce .....	40

## Úvod

Blahopřejeme Vám k zakoupení nového přístroje. Rozhodli jste se tím pro vysoce kvalitní výrobek. Návod k obsluze je součástí tohoto výrobku. Obsahuje důležité informace o bezpečnosti, použití a likvidaci. Před použitím výrobku se seznámte se všemi provozními a bezpečnostními pokyny. Výrobek používejte pouze předepsaným způsobem a pro uvedené oblasti použití. Při předávání výrobku třetím osobám předejte spolu s ním i tyto podklady.

## Použití v souladu s určením

Tento přístroj je určen výhradně pro zametání suchých nečistot v suchých, uzavřených místnostech.

Tento přístroj je určen výhradně pro soukromé použití.

Nepoužívejte přístroj pro komerční účely. Používejte přístroj pouze tak, jak je popsáno v tomto návodu k obsluze.

## Rozsah dodávky

- aku košě
- nabíječka
- tyč (3 prvky tyče, z toho jeden s držadlem)
- návod k obsluze

## Popis přístroje

Obrázek A:

- 1 rukojeť
- 2 tyč (3 prvky)
- 3 držák

Obrázek B:

- 4 tlačítko na násuvném spoji
- 5 výřez na tyči

Obrázek C:

- 6 vypínač
- 7 nabíjecí zdířka
- 8 plastická krytka/dopravní pojistka
- 9 indikace nabití
- 10 nádržka na nečistoty
- 11 uvolňovací tlačítko

Obrázek D:

- 12 nabíječka

Obrázek E:



- 13 kryt
- 14 blokování
- 15 rotační kartáč

Obrázek F:

- 16 hnací hřídel

## Technické údaje

### Nabíječka

Vstup:	100 - 240 V ~, 50 / 60 Hz, 0,1 A max.
Výstup:	5,3 V $\equiv$ 500 mA
Označení typu:	GPE003W-053050-2
Třída ochrany:	II / 
Výrobce:	Golden Profit Electronics LTD
Polarita duté zástrčky:	

### Akumulátorový smeták

Vstupní napětí / vstupní proud:	5,3 V $\equiv$ 500 mA
Pracovní napětí akumulátoru:	3,7 V
Akumulátor:	Lithium-iontový akumulátor 1 x 3,7 V, 1800 mAh

Doba nabíjení v případě prázdného akumulátoru: 5 hod.

Doba provozu při plném nabití akumulátoru (v závislosti na podlahové krytině): cca 50 min

## Bezpečnostní pokyny

### **⚠ NEBEZPEČÍ ÚRAZU ELEKTRICKÝM PROUDEM!**

- ▶ Příklad: Přístroj nikdy nenabíjejte poškozeným síťovým zdrojem! Poškozený síťový zdroj ihned vyměňte, aby se tak zabránilo nebezpečí. Kontaktujte také službu zákazníků.
- ▶ Poškozenou napájecí zástrčku nebo napájecí kabel na síťovém zdroji nechte okamžitě vyměnit autorizovaným odborným personálem, aby se tak zabránilo nebezpečí.
- ▶ Dbejte na to, aby za provozu nebyl síťový kabel mokrá nebo vlhký. Kabel ved'te tak, aby se nemohl nikde přiskřípnout nebo poškodit.

### **⚠ VÝSTRAHA! NEBEZPEČÍ ZRANĚNÍ!**

- ▶ Příklad: Přístroj provozujte pouze spolu s dodaným příslušenstvím.
- ▶ Nepoužívejte přístroj k zametání vymývaného betonu, šterku a podobných povrchů.
- ▶ Nepoužívejte přístroj k čištění vlasových koberců a mokřých podlah.
- ▶ Děti starší 8 let a osoby s omezenými fyzickými, smyslovými nebo mentálními schopnostmi či nedostatkem zkušeností a znalostí mohou používat tento přístroj, avšak pouze tehdy, pokud jsou pod dohledem nebo pokud byly poučeny o bezpečném používání přístroje, a pokud porozuměly z toho vyplývajícímu nebezpečí.
- ▶ Děti si nesmí s přístrojem hrát.
- ▶ Čištění a užitelskou údržbu nesmí provádět děti bez dozoru.
- ▶ Používejte tento přístroj pouze k účelům, k nimž je určen, a to podle pokynů, uvedených v tomto návodu k obsluze.

## ⚠ VÝSTRAHA! NEBEZPEČÍ ZRANĚNÍ!

- ▶ Tento výrobek obsahuje nabíjecí akumulátory. Neodhazujte akumulátory do ohně a nevystavujte je vysokým teplotám. Hrozí nebezpečí výbuchu!
- ▶ Příklad nikdy nepoužívejte jako hračku.
- ▶ Nenechávejte děti s přístrojem bez dozoru.

## POZOR! VĚCNÉ ŠKODY!

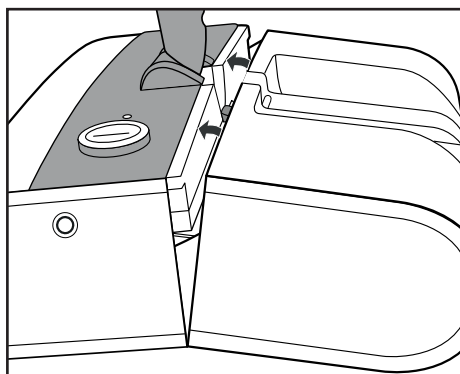
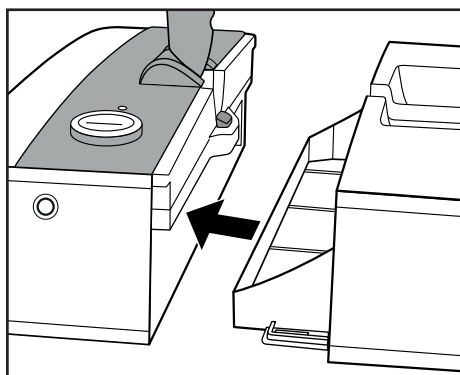
- ▶ Nabíjejte přístroj pouze dodaným síťovým adaptérem/dodanou nabíječkou (typ GPE003W-053050-2)!
- ▶ Akumulátorový smeták se smí nabíjet pouze přiloženou nabíječkou, pro jiné akumulátory není nabíječka vhodná.
- ▶ Nikdy se nepokoušejte nabíjet normální akumulátory.

## Před prvním použitím

- Odstraňte z přístroje veškerý obalový materiál a také plastovou krytku **8**, kterou je vypínač **6** zajištěn před nechtěným stisknutím během dopravy.

## Složení akumulátorového smetáku

- Namontujte tyč **2**:
  - Zastrčte do sebe všechny 3 prvky tyče **2** zasunutím spojek do tyče. Stiskněte tlačítko **4** na spojce a zasuňte jej do tyče tak, aby tlačítko **4** zaskočilo do výřezu na tyči **5**. Prvky tyče jsou nyní pevně spojeny (viz obrázek B na výklonné stránce).
  - Zastrčte namontovanou tyč **2** se spojkou do držáku **3** přístroje a otáčejte tyčí, dokud nezaskočí.
- Namontujte nádržku na nečistoty **10** na přístroj:



- Nádržku na nečistoty **10** namontujte lehkým nakláněním na přístroj: Dbejte na to, aby nádržka na nečistoty **10** na uvolňovacím tlačítku **11** zaskočila.

## Nabíjení akumulátoru

Aby měl akumulátor svou plnou výkonnost, je třeba před prvním použitím nabíjet akumulátor po dobu cca 5 hodin. V závislosti na vybití akumulátoru trvá další nabíjení až 5 hodin.

Při plně nabitém akumulátoru je provozní doba přístroje cca 50 min, než jej bude nutno znovu nabít.

### POZOR! VĚCNÉ ŠKODY!

- ▶ Používejte pouze přiloženou nabíječku **12**.
- ▶ Přístroj provozujte pouze s vestavěným akumulátorem.
- ▶ Nepokoušejte se vyjmout akumulátor pro nabíjení.
- ▶ Nepokoušejte se otevřít obal akumulátoru, ani rozebrat akumulátor, toto by vedlo k jeho zničení.

- 1) Před nabitím akumulátoru se ujistěte, zda je akumulátorový smeták vypnutý. Případně jej vypnete stisknutím vypínače **6**.

### UPOZORNĚNÍ

Nepoužívejte akumulátorový smeták, pokud je přístroj zapojen do nabíječky **12**!

- 2) Zastrčte zástrčku nabíječky **12** do nabíjecí zdičky **7** přístroje a poté zastrčte zástrčku do zásuvky.
- 3) Během nabíjení svítí červená indikace nabití **9**. Není-li tomu tak, zkontrolujte konektorové spoje a zda je akumulátorový smeták vypnutý.
- 4) Jakmile je akumulátor nabitý, svítí indikace nabití **9** zeleně. Potom můžete znovu používat přístroj s plným výkonem.
- 5) Vytáhněte nabíječku **12** ze zásuvky a konektor nabíječky **12** z nabíjecí zdičky **7** na přístroji.

## Práce s akumulátorovým smetákem

### ⚠ VÝSTRAHA! NEBEZPEČÍ ZRANĚNÍ!

Držte rotační kartáč **15**, tyčky a otvory přístroje směrem od obličeje a těla.

### UPOZORNĚNÍ

Nikdy nepoužívejte přístroj se sejmutou nádržkou na nečistoty **10**. Nečistoty by se jenom rozvířily!

- K zapnutí akumulátorového smetáku stiskněte vypínač **6**.
- Nyní zametejte akumulátorovým smetákem podlahu pohybem vpřed a vzad.
- Opětovným stisknutím vypínače **6** se přístroj vypne.

Tyč **2** můžete nechat při přerušení práce zastrčenou ve svislé poloze.

### UPOZORNĚNÍ

U některých typů koberců by akumulátorový smeták mohl zadržávat nebo nadskakovat. V tomto případě pracujte pomalu a v protisměru vlasů koberce.

## Čištění a údržba

### ⚠ NEBEZPEČÍ ÚRAZU ELEKTRICKÝM PROUDEM!

- ▶ Během nabíjení přístroj nečistěte. Před čištěním přístroje odpojte nabíječku **12** vždy od sítě a kabel vytáhněte ze zásuvky!



Přístroj nikdy neponořujte do vody nebo jiných kapalin!

### ⚠ VÝSTRAHA! NEBEZPEČÍ ZRANĚNÍ!

Dbejte na to, aby při sejmuté nádržce na nečistoty **10** nebo při čištění rotačního kartáče **15** nedošlo k nechtěnému zapnutí přístroje. Nebezpečí zranění!



## POZOR! VĚCNÉ ŠKODY!

- ▶ Nepoužívejte abrazivní nebo agresivní čisticí prostředky. Mohly by poškodit povrchy!

## Kryt

- Plášť přístroje otřete vlhkým hadříkem. V případě potřeby dejte na hadřík jemný mycí prostředek.
- Dbejte na to, aby byl přístroj úplně suchý než ho znovu zapojíte do nabíječky 12.

## Nádržka na nečistoty

K zajištění výkonnosti akumulátorového smetáku vyprázdněte nádržku na nečistoty 10 po každém použití.

- Stiskněte uvolňovací tlačítko 11 nádržky na nečistoty 10 a stáhněte ji.
- Nádržku na nečistoty 10 vyprázdněte a zasuňte ji opět do přístroje tak, aby byla pevně usazena a zapadla do uvolňovacího tlačítka 11.

## Rotační kartáč

Pokud rotačním kartáčem 15 nelze více otáčet, protože se zde nahromadily hrubé nečistoty nebo vlákna, pak postupujte následovným způsobem:

Vymontujte rotační kartáč 15. Dbejte při tom na obrázek E a F na výklopné stránce tohoto návodu k obsluze:

- 1) Obráťte akumulátorový smeták a podržte jej tak, aby rotační kartáč 15 směřoval k Vám.
- 2) Zatáhněte za hák odblokování 14 a sejměte boční kryt 15.
- 3) Rotační kartáč 15 vytáhněte z pláště přístroje směrem nahoru a poté bočně.
- 4) Odstraňte nečistoty (na obou stranách štětin) a vyčistěte rotační kartáč 15. K tomu účelu vezměte vlhký hadřík a otřete jednotlivé svazky štětin směrem zevnitř ven.

Rotační kartáč 15 opět nasadíte:

- 1) Kulatou stranu rotačního kartáče 15 nasuňte na hnací hřídel 15.
- 2) Hranatý konec rotačního kartáče 15 zasuňte do pláště přístroje tak, aby rotační kartáč 15 v plášti přístroje opět kolmo dosedal.
- 3) Ochranný kryt 15 opět nasadíte na přístroj. Dbejte na to, aby zaklaplo zablokování.

## Skladování

### POZOR! VĚCNÉ ŠKODY!

- ▶ Před uložením přístroje se ujistěte, zda je přístroj vypnutý. V opačném případě by mohlo dojít k poškození akumulátoru v důsledku úplného vybití.
- Vyčištěný přístroj uložte na čistém, bezprašném a suchém místě.

## Odstraňování závad

Přístroj se nespustí.

- Přístroj je vybitý. Přístroj nejdříve opět nabijte.
- Přístroj je vadný. Obráťte se na servis.

Rotační kartáč 15 vydává při otáčení hlasité zvuky.

- Rotační kartáč 15 je znečištěn. Rotační kartáč 15 vyčistěte.
- Rotační kartáč 15 není správně nasazen. Zkontrolujte, zda je rotační kartáč 15 správně nasazen a popřípadě zkoriguje jeho vložení.

## Likvidace

### Likvidace přístroje



**V žádném případě nevyhazujte přístroj do normálního domovního odpadu. Tento výrobek podléhá evropské směrnici č. 2012/19/EU.**

Zlikvidujte přístroj prostřednictvím schváleného likvidačního podniku nebo Vašeho komunálního sběrného dvora. Dodržujte aktuálně platné předpisy. V případě nejasností se informujte ve svém sběrném dvoře.

### UPOZORNĚNÍ

- ▶ Akumulátor, zabudovaný do tohoto přístroje, nelze k likvidaci vyjmout.

### Likvidace nabíječky



**V žádném případě nevyhazujte nabíječku do normálního domovního odpadu. Tento výrobek podléhá evropské směrnici č. 2012/19/EU.**

Zlikvidujte nabíječku prostřednictvím schváleného likvidačního podniku nebo Vašeho komunálního sběrného dvora. Dodržujte aktuálně platné předpisy. V případě pochybností se informujte ve svém sběrném dvoře.

### Likvidace obalu



Obal se skládá z ekologických materiálů, které lze zlikvidovat v komunálních sběrných recyklačních dvorech.

## Záruka společnosti Kompernass Handels GmbH

Vážená zákaznice, vážený zákazník,

na tento přístroj získáváte záruku v trvání 3 let od data zakoupení. V případě závad tohoto výrobku máte zákonná práva vůči prodejci výrobku. Tato zákonná práva nejsou omezena naší níže uvedenou zárukou.

### Záruční podmínky

Záruční doba začíná plynout dnem nákupu. Dobře uschovejte originál pokladního lístku. Tento doklad je potřebný jako důkaz o koupi.

Pokud do tří let od data zakoupení tohoto výrobku dojde k vadě materiálu nebo výrobní závadě, pak Vám podle našeho uvážení výrobek zdarma opravíme nebo vyměníme. Předpokladem této záruky je, že bude během tříleté lhůty předložen vadný přístroj a doklad o koupi (pokladní lístek) a stručně se popíše v čem závada spočívá a kdy se vyskytla.

Vztahuje-li se na závadu naše záruka, obdržíte zpět buď opravený nebo nový produkt. Opravou nebo výměnou výrobku nezačne plynout nová záruční doba.

### Záruční doba a zákonné nároky vyplyvající ze závad

Záručním plněním se záruční doba neprodlužuje. To platí i pro vyměněné a opravené součásti. Poškození nebo vady vyskytující se případně již při nákupu se musí oznámit ihned po vybalení. Po uplynutí záruční doby podléhají veškeré opravy zpoplatnění.

## Rozsah záruky

Přístroj byl vyroben pečlivě podle přísných směrnic kvality a před expedicí byl svědomitě vyzkoušen.

Záruka se vztahuje na materiálové nebo výrobní vady. Tato záruka se nevztahuje na součásti produktu, které jsou vystaveny normálnímu opotřebením, a proto je lze považovat za opotřebitelné díly nebo za poškození křehkých součástí jako jsou např. spínače, akumulátory, formy na pečení nebo části, které jsou vyrobeny ze skla.

Tato záruka zaniká, pokud je výrobek poškozen, nebyl řádně používán nebo udržován. Pro zajištění správného používání výrobku se musí přesně dodržovat všechny pokyny uvedené v návodu k obsluze. Účelům použití a úkonům, které se v návodu k obsluze nedoporučují nebo se před nimi varuje, je třeba se bezpodmínečně vyhnout.

Výrobek je určen pouze pro soukromé účely a ne pro komerční použití. Při nesprávném a neodborném používání, při použití násilí a při zásazích, které nebyly provedeny našimi autorizovanými servisními provozovny, záruční nároky zanikají.

## Vyřízení v případě záruky

Pro zajištění rychlého Vaší žádosti postupujte podle následujících pokynů:

- Pro všechny dotazy mějte připraven pokladní lístek a číslo výrobku (např. IAN 12345) jako doklad o koupi.
- Číslo výrobku naleznete na typovém štítku, rytině, na titulní straně svého návodu (vlevo dole) nebo jako nálepku na zadní nebo spodní straně.
- Pokud by se měly vyskytovat funkční vady nebo jiné závady, kontaktujte nejprve níže uvedené servisní oddělení **telefonicky** nebo **e-mailem**.
- Výrobek, zaevidovaný jako vadný výrobek pak můžete při přiložení dokladu o nákupu (pokladní lístek) a při uvedení, v čem spočívá vada a kdy k ní došlo, poslat výrobek pro Vás bez poštovního na adresu, kterou Vám oznámí servis.



Na webových stránkách [www.lidl-service.com](http://www.lidl-service.com) si můžete stáhnout tyto a mnoho dalších příruček, videí o výrobku a software.

## Servis

**CZ** Servis Česko

Tel.: 800143873

E-Mail: [kompernass@lidl.cz](mailto:kompernass@lidl.cz)

IAN 276990

## Dovozce

Dbejte prosím na to, že následující adresa není adresou servisu. Kontaktujte nejprve uvedený servis.

KOMPERNASS HANDELS GMBH

BURGSTRASSE 21

44867 BOCHUM

GERMANY

[www.kompernass.com](http://www.kompernass.com)

# Índice

<b>Introducción</b> .....	<b>42</b>
<b>Uso previsto</b> .....	<b>42</b>
<b>Volumen de suministro</b> .....	<b>42</b>
<b>Descripción del aparato</b> .....	<b>42</b>
<b>Características técnicas</b> .....	<b>42</b>
<b>Indicaciones de seguridad</b> .....	<b>43</b>
<b>Antes del primer uso</b> .....	<b>44</b>
Montaje de la escoba inalámbrica .....	44
Carga de la batería .....	45
<b>Funcionamiento de la escoba inalámbrica</b> .....	<b>45</b>
<b>Limpieza y mantenimiento</b> .....	<b>45</b>
Carcasa .....	46
Contenedor de suciedad .....	46
Rodillo de cepillos .....	46
<b>Almacenamiento</b> .....	<b>46</b>
<b>Solución de fallos</b> .....	<b>46</b>
<b>Desecho</b> .....	<b>47</b>
Desecho del aparato .....	47
Desecho del cargador .....	47
Desecho del embalaje .....	47
<b>Garantía de Kompernass Handels GmbH</b> .....	<b>47</b>
Asistencia técnica .....	48
Importador .....	48

## Introducción

Felicidades por la compra de su aparato nuevo. Ha adquirido un producto de alta calidad. Las instrucciones de uso forman parte del producto y contienen indicaciones importantes acerca de la seguridad, el uso y el desecho de este aparato. Antes de usar el producto, familiarícese con todas las indicaciones de manejo y de seguridad. Utilice el producto únicamente como se describe y para los ámbitos de aplicación indicados. Entregue todos los documentos cuando transfiera el producto a terceros.

## Uso previsto

Este aparato está previsto exclusivamente para el barrido de suciedad seca en estancias cerradas secas.

Este aparato está destinado exclusivamente para su uso privado.

¡No lo utilice para fines industriales! Utilice el aparato exclusivamente de la manera descrita en estas instrucciones.

## Volumen de suministro

- Escoba eléctrica recargable
- Cargador
- Palo (3 elementos y uno de ellos con mango)
- Instrucciones de uso

## Descripción del aparato

Figura A:

- 1 Mango
- 2 Palo (3 elementos)
- 3 Soporte

Figura B:

- 4 Pestaña de unión
- 5 Alojamiento del palo

Figura C:

- 6 Interruptor de encendido/apagado
- 7 Conexión de carga
- 8 Tapa de plástico/seguro de transporte

- 9 Indicador de carga
- 10 Contenedor de suciedad
- 11 Botón de desbloqueo

Figura D:

- 12 Cargador

Figura E:

- 13 Cubierta
- 14 Bloqueo
- 15 Rodillo de cepillos

Figura F:

- 16 Eje de accionamiento

## Características técnicas

### Cargador

Entrada:	100-240 V ~, 50/60 Hz, 0,1 A máx.
Salida:	5,3 V === 500 mA
Denominación del modelo:	GPE003W-053050-2
Clase de protección:	II/□
Fabricante:	Golden Profit Electronics LTD

Polaridad del conector coaxial:



### Escoba inalámbrica

Tensión/corriente de entrada:	5,3 V === 500 mA
Tensión de funcionamiento de la batería:	3,7 V
Batería:	batería de iones de litio 1 unidad de 3,7 V, 1800 mAh
Tiempo de carga de la batería vacía:	5 h
Duración del funcionamiento con la batería totalmente cargada (según el tipo de suelo):	aprox. 50 min

## Indicaciones de seguridad

### **⚠ ¡PELIGRO DE DESCARGA ELÉCTRICA!**

- ▶ No cargue nunca el aparato con una fuente de alimentación dañada. Para evitar riesgos, cambie inmediatamente la fuente de alimentación dañada. Para ello, póngase en contacto con el servicio de asistencia técnica.
- ▶ Encargue la sustitución inmediata del conector o del cable de red dañado de la fuente de alimentación al personal especializado autorizado para evitar riesgos.
- ▶ No permita que el cable de conexión se moje o humedezca mientras el aparato esté en funcionamiento. Tienda el cable de forma que no se dañe ni quede aprisionado durante el manejo.

### **⚠ ¡ADVERTENCIA! ¡PELIGRO DE LESIONES!**

- ▶ Utilice el aparato exclusivamente con los accesorios suministrados.
- ▶ No lo utilice para barrer suelos de hormigón lavado, balasto ni superficies similares.
- ▶ Tampoco utilice el aparato para limpiar alfombras de pelo largo ni revestimientos de suelo húmedos.
- ▶ Este aparato puede ser utilizado por niños a partir de 8 años y por personas cuyas facultades físicas, sensoriales o mentales sean reducidas o carezcan de los conocimientos y de la experiencia necesaria siempre que sean vigiladas o hayan sido instruidas correctamente sobre el uso seguro del aparato y hayan comprendido los peligros que entraña.
- ▶ Los niños no deben jugar con el aparato.
- ▶ Los niños no deben realizar las tareas de limpieza y mantenimiento del aparato sin supervisión.
- ▶ Utilice este aparato exclusivamente para el uso previsto descrito en estas instrucciones de uso.

## ⚠ ¡ADVERTENCIA! ¡PELIGRO DE LESIONES!

- ▶ Este producto contiene una batería recargable. No arroje la batería al fuego ni la esponja a temperaturas elevadas. Existe peligro de explosión.
- ▶ Este aparato no es un juguete.
- ▶ No permita que los niños lo utilicen sin estar bajo supervisión.

## ¡ATENCIÓN! ¡DAÑOS MATERIALES!

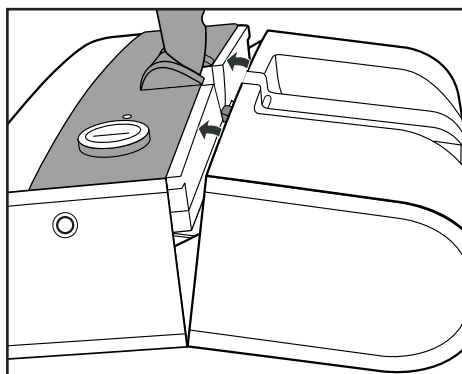
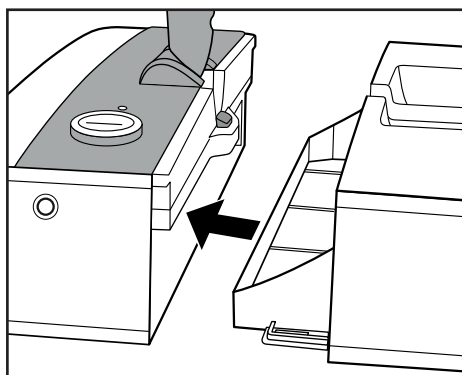
- ▶ Cargue el aparato exclusivamente con el adaptador de red/cargador suministrado (modelo GPE003W-053050-2).
- ▶ El cargador suministrado solo está previsto para la carga de la escoba inalámbrica y no es apto para otras baterías.
- ▶ No intente recargar las baterías que no sean recargables.

## Antes del primer uso

- Retire todo el material de embalaje del aparato, así como la tapa de plástico 8 que protege el interruptor de encendido/apagado 6 frente a una pulsación accidental durante el transporte.

## Montaje de la escoba inalámbrica

- Monte el palo 2:
  - Ensamble los 3 elementos del palo 2 mediante su inserción en las uniones. Presione la pestaña 4 de la unión que corresponda e introduzca el elemento del palo hasta que la pestaña 4 encastre en el alojamiento 5. Con esto, los elementos del palo quedarán bien fijados (consulte la figura B de la página desplegable).
  - Inserte el palo montado 2 con su unión en el soporte 3 del aparato y gire el palo hasta que encastre.
- Monte el contenedor de suciedad 10 en el aparato:



- Coloque el contenedor de suciedad **10** en el aparato inclinándolo ligeramente. Asegúrese de que el contenedor de suciedad **10** encastre en el botón de desbloqueo **11**.

## Carga de la batería

Para que la batería alcance su plena potencia, es necesario cargarla durante aprox. 5 horas antes del primer uso. Los procesos de carga posteriores requieren hasta 5 horas según el nivel de descarga de la batería.

Con la batería totalmente cargada, el aparato funciona durante aprox. 50 minutos antes de que se requiera una recarga.

### ¡ATENCIÓN! ¡DAÑOS MATERIALES!

- ▶ Utilice exclusivamente el cargador **12** suministrado.
- ▶ Utilice el aparato exclusivamente con la batería integrada.
- ▶ No intente desmontar la batería para la carga.
- ▶ No intente abrir la carcasa de la batería ni desmontar sus componentes, ya que quedaría inutilizada.

- 1) Para cargar la batería, asegúrese de que la escoba inalámbrica esté apagada. En caso necesario, apáguela con el interruptor de encendido/apagado **6**.

### INDICACIÓN

¡No utilice la escoba inalámbrica mientras esté conectada al cargador **12**!

- 2) Inserte el conector del cargador **12** en la conexión de carga **7** del aparato y, a continuación, conecte el enchufe en la toma de corriente.
- 3) Durante el proceso de carga, se iluminará el indicador de carga rojo **9**. De no ser así, inspeccione las conexiones y compruebe que la escoba inalámbrica esté apagada.
- 4) Cuando la batería está cargada, el indicador de carga **9** se ilumina en verde. Tras esto, podrá volver a utilizar el aparato a plena potencia.
- 5) Extraiga siempre el cargador **12** de la toma de corriente y el conector del cargador **12** de la conexión de carga **7** del aparato.

## Funcionamiento de la escoba inalámbrica

### ⚠ ¡ADVERTENCIA! ¡PELIGRO DE LESIONES!

Mantenga el rodillo giratorio de cepillos **15**, el palo y los orificios del aparato alejados del rostro y del cuerpo.

### INDICACIÓN

No utilice nunca el aparato con el contenedor de suciedad **10** desmontado. ¡Solo se levantaría polvo!

- Pulse el interruptor de encendido/apagado **6** para encender la escoba inalámbrica.
- Tras esto, desplace la escoba inalámbrica adelante y atrás por el suelo.
- Si vuelve a pulsarse el interruptor de encendido/apagado **6**, el aparato se apaga.

Durante las pausas de funcionamiento, puede fijar el palo **2** en posición vertical.

### INDICACIÓN

Con algunos tipos de alfombras/moquetas, la escoba inalámbrica puede traquetear o saltar. En tal caso, desplácela lentamente y a contrapelo por la alfombra/moqueta.

## Limpieza y mantenimiento

### ⚠ ¡PELIGRO DE DESCARGA ELÉCTRICA!

- ▶ No limpie el aparato durante el proceso de carga. Extraiga siempre el cargador **12** de la toma de corriente antes de proceder a la limpieza.



- ▶ No sumerja nunca el aparato en agua ni en otros líquidos.

### ⚠ ¡ADVERTENCIA! ¡PELIGRO DE LESIONES!

Asegúrese de que el aparato no pueda activarse accidentalmente con el contenedor de suciedad **10** desmontado o durante la limpieza del rodillo de cepillos **15**. ¡Peligro de lesiones!



## ¡ATENCIÓN! ¡DAÑOS MATERIALES!

- ▶ No utilice productos de limpieza abrasivos ni agresivos, ya que pueden dañar las superficies.

### Carcasa

- Frote la carcasa del aparato con un paño húmedo. En caso necesario, añada al paño un jabón lavavajillas suave.
- Asegúrese de que el aparato esté totalmente seco antes de volver a conectarlo al cargador 12.

### Contenedor de suciedad

Para que la escoba inalámbrica funcione a pleno rendimiento, vacíe el contenedor de suciedad 10 después de cada uso.

- Pulse el botón de desbloqueo 11 del contenedor de suciedad 10 y retírelo.
- Vacíe el contenedor de suciedad 10 y vuelva a colocarlo en el aparato de forma que quede bien encastrado en el botón de desbloqueo 11.

### Rodillo de cepillos

Si el rodillo de cepillos 15 no puede seguir girando por la acumulación de restos de suciedad o hilos, proceda de la manera siguiente:

Desmonte el rodillo de cepillos 15. Para ello, observe las figuras E y F de la página desplegable de estas instrucciones de uso:

- 1) Dé la vuelta a la escoba inalámbrica y sosténgala de forma que el rodillo de cepillos 15 apunte hacia usted.
- 2) Tire del gancho del bloqueo 14 y retire la cubierta lateral 13.
- 3) Tire del rodillo de cepillos 15 hacia arriba para extraerlo de la carcasa y, seguidamente, extráigalo por el lateral.
- 4) Retire los restos de suciedad (a ambos lados de la escoba) y limpie el rodillo de cepillos 15. Para ello, utilice un paño húmedo y frote de dentro afuera los distintos grupos de cepillos.

Vuelva a montar el rodillo de cepillos 15:

- 1) Coloque la parte redondeada del rodillo de cepillos 15 en el eje de accionamiento 16.
- 2) Introduzca el extremo puntiagudo del rodillo de cepillos 15 en la carcasa de forma que el rodillo de cepillos 15 vuelva a quedar recto en la carcasa.
- 3) Vuelva a colocar la cubierta 13 sobre la carcasa. Asegúrese de que el bloqueo quede encastrado.

### Almacenamiento

#### ¡ATENCIÓN! ¡DAÑOS MATERIALES!

- ▶ Asegúrese de que el aparato esté desconectado antes de guardarlo. De lo contrario, podría dañarse la batería por una descarga profunda.

- Guarde el aparato limpio en un lugar limpio, seco y sin polvo.

### Solución de fallos

#### El aparato no se enciende.

- El aparato está descargado. Vuelva a cargar el aparato.
- El aparato está defectuoso. Póngase en contacto con el servicio de asistencia técnica.

#### El rodillo de cepillos 15 hace mucho ruido al girar.

- El rodillo de cepillos 15 está sucio. Limpie el rodillo de cepillos 15.
- El rodillo de cepillos 15 no está montado correctamente. Compruebe que el rodillo de cepillos 15 esté montado correctamente y, en caso necesario, corrija el montaje.

## Desecho

### Desecho del aparato



**No deseche nunca el aparato con la basura doméstica. Este aparato está sujeto a la Directiva europea 2012/19/EU.**

Deseche el aparato en un centro de residuos autorizado o a través de las instalaciones municipales de desecho de residuos. Observe las normas vigentes. En caso de duda, póngase en contacto con las instalaciones municipales de desecho de residuos.

#### INDICACIÓN

- La batería integrada de este aparato no puede extraerse para su desecho.

### Desecho del cargador



**No deseche nunca el cargador con la basura doméstica. Este aparato está sujeto a la Directiva europea 2012/19/EU.**

Deseche el cargador en un centro de residuos autorizado o a través de las instalaciones municipales de desecho de residuos. Observe las normas vigentes. En caso de duda, póngase en contacto con las instalaciones municipales de desecho de residuos.

### Desecho del embalaje



El embalaje consta de materiales ecológicos que pueden desecharse a través de los centros de reciclaje locales.

## Garantía de Kompennass Handels GmbH

Estimado cliente:

Este aparato cuenta con una garantía de 3 años a partir de la fecha de compra. Si se detectan defectos en el producto, puede ejercer sus derechos legales frente al vendedor. Estos derechos legales no se ven limitados por la garantía descrita a continuación.

### Condiciones de la garantía

El plazo de la garantía comienza con la fecha de compra. Guarde bien el comprobante de caja original, ya que lo necesitará como justificante de compra.

Si dentro de un periodo de tres años a partir de la fecha de compra de este producto se detecta un defecto en su material o un error de fabricación, asumiremos la reparación o sustitución gratuita del producto a nuestra elección. La prestación de la garantía requiere la presentación del aparato defectuoso y del comprobante de caja, así como una breve descripción por escrito del defecto detectado y de las circunstancias en las que se haya producido dicho defecto, dentro del plazo de tres años.

Si el defecto está cubierto por nuestra garantía, le devolveremos el producto reparado o le suministraremos uno nuevo. La reparación o sustitución del producto no supone el inicio de un nuevo periodo de garantía.

### Duración de la garantía y reclamaciones legales por vicios

La duración de la garantía no se prolonga por hacer uso de ella. Este principio también se aplica a las piezas sustituidas y reparadas. Si después de la compra del aparato, se detecta la existencia de daños o de defectos al desembalarlo, deben notificarse de inmediato. Cualquier reparación que se realice una vez finalizado el plazo de garantía estará sujeta a costes.

## Alcance de la garantía

El aparato se ha fabricado cuidadosamente según estándares elevados de calidad y se ha examinado en profundidad antes de su entrega.

La prestación de la garantía solo rige para defectos en los materiales o errores de fabricación. Esta garantía no cubre las piezas del producto normalmente sometidas al desgaste y que, en consecuencia, puedan considerarse piezas de desgaste ni los daños producidos en los componentes frágiles, p. ej., interruptores, baterías, moldes de horno o piezas de vidrio.

Se anulará la garantía si el producto se daña o no se utiliza o mantiene correctamente. Para utilizar correctamente el producto, deben observarse todas las indicaciones especificadas en las instrucciones de uso. Debe evitarse cualquier uso y manejo que esté desaconsejado o frente al que se advierta en las instrucciones de uso.

El producto está previsto exclusivamente para su uso privado y no para su uso comercial. En caso de manipulación indebida e incorrecta, uso de la fuerza y apertura del aparato por personas ajenas a nuestros centros de asistencia técnica autorizados, la garantía perderá su validez.

## Proceso de reclamación conforme a la garantía

Para garantizar una tramitación rápida de su reclamación, le rogamos que observe las siguientes indicaciones:

- Mantenga siempre a mano el comprobante de caja y el número de artículo (p. ej., IAN 12345) como justificante de compra.
- Podrá ver el número de artículo en la placa de características, grabado en el aparato, en la portada de las instrucciones (parte inferior izquierda) o en un adhesivo en la parte trasera o inferior del aparato.
- Si se producen errores de funcionamiento u otros defectos, póngase primero en contacto con el departamento de asistencia técnica especificado a continuación **por teléfono** o **por correo electrónico**.

- Podrá enviar el producto calificado como defectuoso junto con el justificante de compra (comprobante de caja) y la descripción del defecto y de las circunstancias en las que se haya producido de forma gratuita a la dirección de correo proporcionada.



En [www.lidl-service.com](http://www.lidl-service.com), podrá descargar este manual de usuario y muchos otros más, así como vídeos sobre los productos y software.

## Asistencia técnica

### ES Servicio España

Tel.: 902 59 99 22  
(0,08 EUR/Min. + 0,11 EUR/  
llamada (tarifa normal))  
(0,05 EUR/Min. + 0,11 EUR/  
llamada (tarifa reducida))  
E-Mail: [kompernass@lidl.es](mailto:kompernass@lidl.es)

IAN 276990

## Importador

Tenga en cuenta que la dirección siguiente no es una dirección de asistencia técnica. Póngase primero en contacto con el centro de asistencia técnica especificado.

KOMPERNASS HANDELS GMBH  
BURGSTRASSE 21  
44867 BOCHUM  
GERMANY  
[www.kompernass.com](http://www.kompernass.com)

# Índice

<b>Introdução</b> .....	<b>50</b>
<b>Utilização correta</b> .....	<b>50</b>
<b>Conteúdo da embalagem</b> .....	<b>50</b>
<b>Descrição do aparelho</b> .....	<b>50</b>
<b>Dados técnicos</b> .....	<b>50</b>
<b>Instruções de segurança</b> .....	<b>51</b>
<b>Antes da primeira utilização</b> .....	<b>52</b>
Montagem da vassoura elétrica sem fio .....	52
Carregar o acumulador .....	53
<b>Trabalhar com a vassoura elétrica sem fio</b> .....	<b>53</b>
<b>Limpeza e conservação</b> .....	<b>53</b>
Corpo do aparelho .....	54
Depósito de resíduos .....	54
Rolo de escovas .....	54
<b>Armazenamento</b> .....	<b>54</b>
<b>Resolução de falhas</b> .....	<b>54</b>
<b>Eliminação</b> .....	<b>55</b>
Eliminação do aparelho .....	55
Eliminação do carregador .....	55
Eliminação da embalagem .....	55
<b>Garantia da Kompernass Handels GmbH</b> .....	<b>55</b>
Assistência Técnica .....	56
Importador .....	56

## Introdução

Parabéns pela compra do seu novo aparelho.

Optou por um produto de elevada qualidade.

O manual de instruções é parte integrante deste produto. Este contém instruções importantes para a segurança, utilização e eliminação. Antes de utilizar o produto, familiarize-se com todas as instruções de operação e segurança. Utilize o produto apenas como descrito e nas áreas de aplicação indicadas. Ao transferir o produto para terceiros, entregue todos os respetivos documentos.

## Utilização correta

Este aparelho foi concebido exclusivamente para varrer resíduos secos em espaços fechados secos.

Este aparelho foi concebido apenas para a utilização privada.

Não utilize este aparelho para fins comerciais.

Utilize o aparelho apenas para os fins descritos neste manual.

## Conteúdo da embalagem

- Vassoura elétrica
- Carregador
- Cabo (composto por 3 elementos, um dos quais com punho)
- Manual de instruções

## Descrição do aparelho

Figura A:

- 1 Punho
- 2 Cabo (3 elementos)
- 3 Suporte

Figura B:

- 4 Botão na união de encaixe
- 5 Entalhe no cabo

Figura C:

- 6 Interruptor Ligar/desligar
- 7 Tomada do carregador
- 8 Capa de plástico/segurança para transporte

9 Indicador de carregamento

10 Depósito de resíduos

11 Botão de desbloqueio

Figura D:

12 Carregador

Figura E:

13 Cobertura

14 Bloqueio



15 Rolo de escovas

Figura F:

16 Eixo de acionamento

## Dados técnicos

### Carregador

Entrada:	100 - 240 V ~, 50 / 60 Hz, 0,1 A máx.
Saída:	5,3 V === 500 mA
Designação do modelo:	GPE003W-053050-2
Classe de proteção:	II / 
Fabricante:	Golden Profit Electronics LTD
Polaridade da ficha fêmea:	

### Vassoura elétrica sem fio

Tensão/corrente de entrada:	5,3 V === 500 mA
Tensão de serviço do acumulador:	3,7 V
Acumulador:	Acumulador de iões de lítio 1 x 3,7 V, 1.800 mAh
Tempo de carga com acumulador vazio:	5 horas
Tempo de funcionamento com carga completa (dependendo do revestimento do solo): aprox. 50 min.	

## Instruções de segurança

### **⚠ PERIGO - CHOQUE ELÉTRICO!**

- ▶ Nunca carregue o aparelho com uma fonte de alimentação danificada! Substitua imediatamente uma fonte de alimentação danificada para evitar perigos. Contacte a nossa Assistência Técnica.
- ▶ Cabos ou fichas danificados da fonte de alimentação devem ser imediatamente substituídos por técnicos devidamente autorizados, de modo a evitar situações de perigo.
- ▶ Certifique-se de que o cabo de alimentação não fica húmido ou molhado durante o funcionamento. Coloque o cabo de modo que não possa ficar entalado nem ser danificado.

### **⚠ AVISO! PERIGO DE FERIMENTOS!**

- ▶ Utilize o aparelho apenas com os acessórios fornecidos.
- ▶ Não utilize o aparelho para varrer betão lavável, cascalho e superfícies semelhantes.
- ▶ Não utilize o aparelho para limpar carpetes de pelo alto e soalhos molhados.
- ▶ Este aparelho pode ser utilizado por crianças com idades superiores a 8 anos, bem como por pessoas com capacidades físicas, sensoriais ou mentais reduzidas, ou com falta de experiência e/ou conhecimento, caso sejam vigiadas ou instruídas sobre a utilização segura do aparelho e compreendam os perigos daí resultantes.
- ▶ As crianças não podem brincar com o aparelho.
- ▶ A limpeza e a manutenção pelo utilizador não podem ser realizadas por crianças não vigiadas.
- ▶ Utilize este aparelho apenas para a utilização correta e de acordo com o descrito neste manual de instruções.

## ⚠ AVISO! PERIGO DE FERIMENTOS!

- ▶ Este produto contém acumuladores recarregáveis. Não deite os acumuladores para o lume e não os exponha a temperaturas elevadas. Perigo de explosão!
- ▶ Não utilize o aparelho como brinquedo.
- ▶ Não deixe as crianças manusear o aparelho sem vigilância!

## ATENÇÃO! DANOS MATERIAIS!

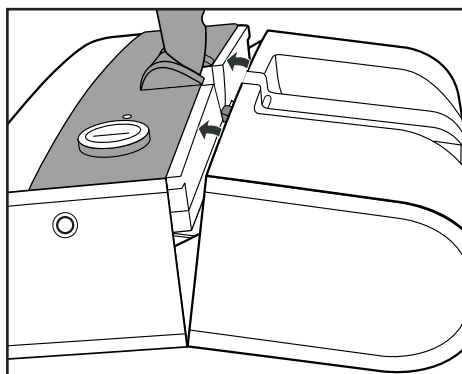
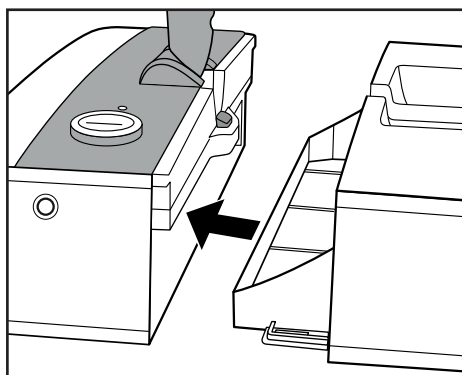
- ▶ Carregue o aparelho apenas com a fonte de alimentação fornecida/o carregador fornecido (tipo GPE003W-053050-2)!
- ▶ Com o carregador fornecido só pode ser carregada a vassoura elétrica sem fio, o carregador não é adequado para outros acumuladores.
- ▶ Nunca tente carregar pilhas não recarregáveis.

## Antes da primeira utilização

- Remova todo o material de embalagem do aparelho, bem como a capa plástica 8, que protege o interruptor Ligar/desligar 6 contra o acionamento involuntário durante o transporte.

## Montagem da vassoura elétrica sem fio

- Monte o cabo 2:
  - Monte os 3 elementos do cabo 2, introduzindo a união de encaixe no cabo. Pressione o botão 4 na união de encaixe e introduza-a no cabo, de modo que o botão 4 encaixe no entalhe do cabo 5. Os elementos do cabo estão agora encaixados e fixos (ver figura B na página desdobrável).
  - Introduza o cabo montado 2, com a união de encaixe, no suporte 3 do aparelho e rode o cabo até encaixar.
- Monte o depósito de resíduos 10 no aparelho:



- Introduza o depósito de resíduos 10, inclinándolo levemente, no aparelho. Verifique se o depósito de resíduos 10 encaixa no botão de bloqueio 11.

## Carregar o acumulador

Para que o acumulador obtenha a sua capacidade de rendimento total, é necessário carregá-lo aprox. 5 horas antes da primeira utilização. Outros processos de carga necessitam, consoante o estado de descarga do acumulador, até 5 horas.

O aparelho proporciona um tempo de funcionamento de aprox. 50 min. com carga completa, antes de ser necessário um novo carregamento.

### ATENÇÃO! DANOS MATERIAIS!

- ▶ Utilize apenas o carregador fornecido 12.
- ▶ Utilize o aparelho apenas com o acumulador montado.
- ▶ Não tente desmontar o acumulador para realizar o carregamento.
- ▶ Não tente desmantelar o acumulador ou abrir a respetiva cobertura, caso contrário, destruirá o acumulador.

- 1) Para carregar o acumulador, verifique se a vassoura elétrica sem fio está desligada. Se necessário, desligue-o no interruptor Ligar/desligar 6.

### NOTA

Não utilize a vassoura elétrica sem fio, caso o aparelho esteja ligado ao carregador 12!

- 2) Insira a ficha do carregador 12 na tomada do carregador 7 do aparelho e depois a ficha na tomada elétrica.
- 3) Durante o processo de carga o indicador de carga 9 apresenta a luz vermelha. Se tal não acontecer, verifique as fichas e se a vassoura elétrica sem fio está desligada.
- 4) Se o acumulador estiver carregado, o indicador de carga 9 apresenta a luz verde. Pode então utilizar o aparelho com a capacidade total.
- 5) Retire o carregador 12 da tomada elétrica e a ficha do carregador 12 da tomada do carregador 7 no aparelho.

## Trabalhar com a vassoura elétrica sem fio

### ⚠ AVISO! PERIGO DE FERIMENTOS!

Mantenha o rolo de escovas 15 em rotação, as barras e os orifícios do aparelho afastados do corpo e da cara.

### NOTA

Nunca utilize o aparelho sem o depósito de resíduos 10. A sujidade só seria levantada!

- Pressione o interruptor Ligar/desligar 6, para ligar a vassoura elétrica sem fio.
- Desloque agora, para a frente e para trás, a vassoura elétrica sem fio sobre o solo.
- Pressionando novamente o interruptor Ligar/desligar 6, o aparelho desliga-se.

Em caso de interrupção do trabalho, pode deixar o cabo 2 encaixado na posição vertical.

### NOTA

Em alguns tipos de carpetes é possível que a vassoura elétrica sem fio trepide ou salte. Neste caso, trabalhe devagar e no sentido contrário ao do pelo da carpete.

## Limpeza e conservação

### ⚠ PERIGO - CHOQUE ELÉTRICO!

- ▶ Não limpe o aparelho durante o processo de carga. Retire sempre o carregador 12 da tomada antes de limpar o aparelho!



- ▶ Nunca mergulhe o aparelho em água ou noutros líquidos!

### ⚠ AVISO! PERIGO DE FERIMENTOS!

Tenha atenção para que o aparelho sem o depósito de resíduos 10 colocado, ou ao limpar o rolo de escovas 15, não entre em funcionamento involuntariamente. Perigo de ferimentos!



## ATENÇÃO! DANOS MATERIAIS!

- ▶ Não utilize detergentes abrasivos ou agressivos. Estes podem danificar as superfícies!

### Corpo do aparelho

- Limpe o corpo do aparelho com um pano húmido. Se necessário, coloque um pouco de detergente suave da loiça no pano.
- Certifique-se de que o aparelho está completamente seco antes de o voltar a ligar ao carregador 12.

### Depósito de resíduos

Para manter a capacidade de rendimento da vassoura elétrica sem fio, esvazie o depósito de resíduos 10 após cada utilização.

- Pressione o botão de desbloqueio 11 do depósito de resíduos 10 e remova-o.
- Esvazie o depósito de resíduos 10 e introduza-o novamente no aparelho, de modo que fique bem fixo e encaixe no botão de desbloqueio 11.

### Rolo de escovas

Se o rolo de escovas 15 deixar de rodar, porque se acumularam resíduos ou fios grossos, proceda da seguinte forma:

Desmonte o rolo de escovas 15. Para tal, observe a figura E e F na página desdobrável deste manual de instruções:

- 1) Vire a vassoura elétrica sem fio e agarre-a de modo que o rolo de escovas 15 fique voltado para si.
- 2) Puxe pelo gancho do bloqueio 14 e remova a cobertura lateral 13.
- 3) Puxe o rolo de escovas 15 para cima, removendo-o do corpo do aparelho e depois lateralmente.
- 4) Retire os resíduos (dos dois lados das escovas) e limpe o rolo de escovas 15. Para tal, utilize um pano húmido e limpe os diferentes feixes de cerdas de dentro para fora.

Introduza novamente o rolo de escovas 15:

- 1) Desloque o lado redondo do rolo de escovas 15 para o eixo de acionamento 16.
- 2) Introduza a extremidade angular do rolo de escovas 15 no corpo do aparelho, de modo que o rolo de escovas 15 fique novamente direito no corpo do aparelho.
- 3) Coloque novamente a cobertura 13 no aparelho. Certifique-se de que o bloqueio encaixa.

### Armazenamento

#### ATENÇÃO! DANOS MATERIAIS!

- ▶ Certifique-se de que o aparelho se encontra desligado, antes de o guardar. Caso contrário, o acumulador poderia ser danificado devido a um descarregamento profundo.

- Guarde o aparelho limpo num local seco, limpo e sem pó.

### Resolução de falhas

#### O aparelho não arranca.

- O aparelho está descarregado. Recarregue primeiro o aparelho.
- O aparelho está avariado. Contacte a Assistência Técnica.

#### O rolo de escovas 15 emite ruídos fortes ao rodar.

- O rolo de escovas 15 está sujo. Limpe o rolo de escovas 15.
- O rolo de escovas 15 não está colocado corretamente. Verifique se o rolo de escovas 15 está colocado corretamente e, se necessário, corrija a montagem.

## Eliminação

### Eliminação do aparelho



**Nunca deposite o aparelho no lixo doméstico comum. Este produto está sujeito ao disposto na Diretiva Europeia 2012/19/EU.**

Entregue o aparelho num Ponto Eletrão autorizado ou num Centro de Receção de REEE do seu município. Respeite os regulamentos atualmente em vigor. Em caso de dúvida, entre em contacto com o seu Centro de Receção de REEE.

#### NOTA

- ▶ O acumulador integrado deste aparelho não pode ser removido para a eliminação.

### Eliminação do carregador



**Nunca deposite o carregador no lixo doméstico comum. Este produto está sujeito ao disposto na Diretiva Europeia 2012/19/EU.**

Entregue o carregador num Ponto Eletrão autorizado ou num Centro de Receção de REEE do seu município. Respeite os regulamentos atualmente em vigor. Em caso de dúvida, entre em contacto com o Centro de Receção de REEE.

### Eliminação da embalagem



A embalagem é composta por materiais recicláveis que pode depositar nos ecopontos locais.

## Garantia da Kompennass Handels GmbH

Estimada Cliente, Estimado Cliente,

Este aparelho tem uma garantia de 3 anos a contar da data de compra. No caso deste produto ter defeitos, tem direitos legais contra o vendedor do produto. Estes direitos legais não são limitados pela nossa garantia que passamos a transcrever.

### Condições de garantia

O prazo de garantia tem início na data da compra. Por favor, guarde bem o talão de compra original. Este documento é necessário como comprovativo da compra.

Se dentro de três anos a partir da data de compra deste produto, ocorrer um defeito de material ou fabrico, o produto será reparado ou substituído por nós – consoante a nossa preferência – gratuitamente. Esta garantia parte do princípio que o aparelho defeituoso e o comprovativo da compra (talão de compra) são apresentados dentro do prazo de três anos e é descrito brevemente, por escrito, em que consiste o defeito e quando ocorreu.

Se o defeito estiver coberto pela nossa garantia, receberá o produto reparado ou um novo produto.

### Prazo de garantia e direitos legais

O período de garantia não é prolongado pelo acionamento da mesma. Isto também se aplica a peças substituídas e reparadas. Danos e defeitos que possam eventualmente já existir no momento da compra devem ser imediatamente comunicados, após retirar o aparelho da embalagem. Expirado o período da garantia, quaisquer reparações necessárias estão sujeitas a pagamento.

## Âmbito da garantia

O aparelho foi fabricado segundo diretivas de qualidade rigorosas, com o maior cuidado, e testado escrupulosamente antes da sua distribuição.

A garantia abrange apenas defeitos de material ou de fabrico. Esta garantia não abrange peças do produto, que estão sujeitas ao desgaste normal e podem ser consideradas desta forma peças de desgaste, ou danos em peças frágeis, p. ex. interruptores, acumuladores, formas para bolos ou peças de vidro.

Esta garantia perde a validade, se o produto for danificado, utilizado incorretamente ou se a manutenção tenha sido realizada indevidamente. Para garantir uma utilização correta do produto, é necessário cumprir todas as instruções contidas no manual de instruções. Ações ou fins de utilização que são desaconselhados, ou para os quais é alertado no manual de instruções, têm de ser impreterivelmente evitados.

O produto foi concebido apenas para uso privado e não para uso comercial.

A garantia extingue-se em caso de utilização incorreta, uso de força e intervenções que não tenham sido efetuadas pela nossa Filial de Assistência Técnica autorizada.

## Procedimento em caso de acionamento da garantia

Para garantir um processamento rápido do seu pedido, siga, por favor, as seguintes instruções:

- Para todos os pedidos de esclarecimento, tenha à mão o talão de compra e o número do artigo (p. ex. IAN 12345) como comprovativo da compra.
- O número do artigo consta na placa de características, numa impressão, na capa do seu manual de instruções (em baixo à esquerda) ou, como autocolante, no verso ou no lado inferior.
- Caso ocorram falhas de funcionamento ou outros defeitos, contacte primeiro o Serviço de Assistência Técnico, indicado em seguida, **telefonicamente** ou **por e-mail**.

- De seguida, pode enviar gratuitamente o produto registado como defeituoso, incluindo o comprovativo da compra (talão de compra) e indique o defeito e quando este ocorreu, para a morada do Serviço de Assistência Técnica que lhe foi indicada.



Em [www.lidl-service.com](http://www.lidl-service.com) poderá descarregar este manual de instruções e muitos outros, bem como vídeos sobre os produtos e software.

## Assistência Técnica

### PT Assistência Portugal

Tel.: 70778 0005 (0,12 EUR/Min.)

E-Mail: [kompernass@lidl.pt](mailto:kompernass@lidl.pt)

IAN 276990

## Importador

Por favor, observe que a seguinte morada não é a morada do Serviço de Assistência Técnica. Primeiro entre em contacto com o Serviço de Assistência Técnica.

KOMPERNASS HANDELS GMBH

BURGSTRASSE 21

44867 BOCHUM

GERMANY

[www.kompernass.com](http://www.kompernass.com)

**KOMPERNASS HANDELS GMBH**

BURGSTRASSE 21

44867 BOCHUM

DEUTSCHLAND / GERMANY

[www.kompennass.com](http://www.kompennass.com)

Stand der Informationen · Last Information Update · Version des informations

Stand van de informatie · Stav informáci · Estado de las informaciones · Estado das informações:

06 / 2016 · Ident.-No.: SABD3.7LIC2-032016-3

---

IAN 276990

