

SILVER CREST®



www.lidl-service.com



AKKU-BESEN SABD 3.7 LI C2

DE AT CH

AKKU-BESEN

Bedienungsanleitung

IT CH

SCOPA RICARICABILE

Istruzioni per l'uso

FR CH

BALAI ÉLECTRIQUE SANS FIL

Mode d'emploi

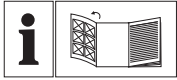
GB

RECHARGEABLE FLOOR SWEEPER

Operating instructions

IAN 276990

AT CH



DE AT CH

Klappen Sie vor dem Lesen die Seite mit den Abbildungen aus und machen Sie sich anschließend mit allen Funktionen des Gerätes vertraut.

FR CH

Avant de lire le mode d'emploi, ouvrez la page contenant les illustrations et familiarisez-vous ensuite avec toutes les fonctions de l'appareil.

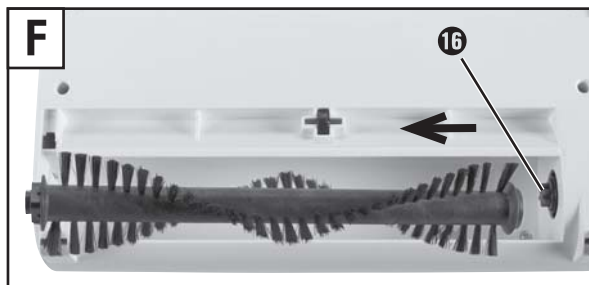
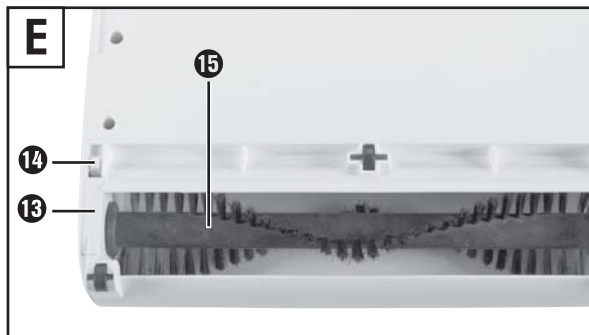
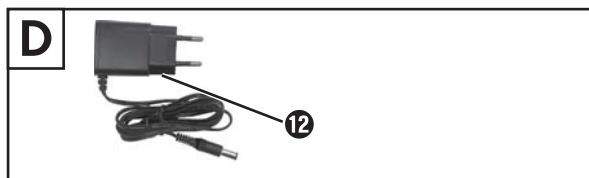
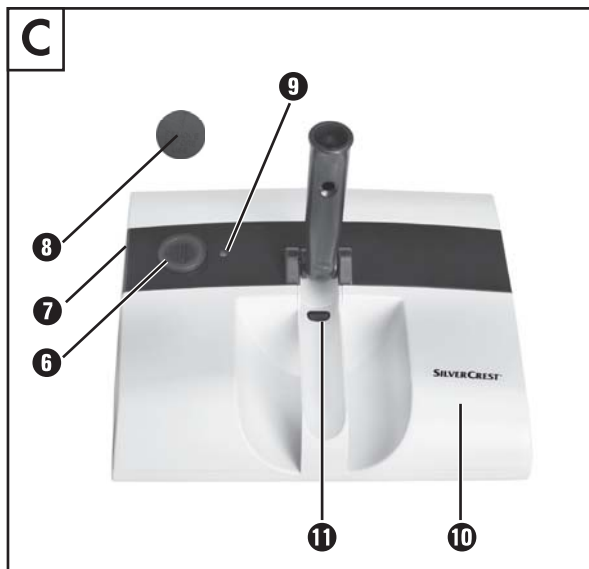
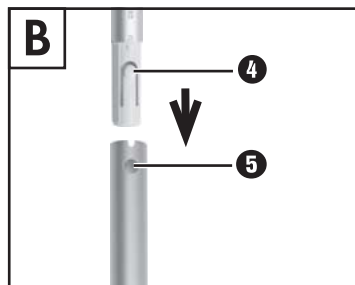
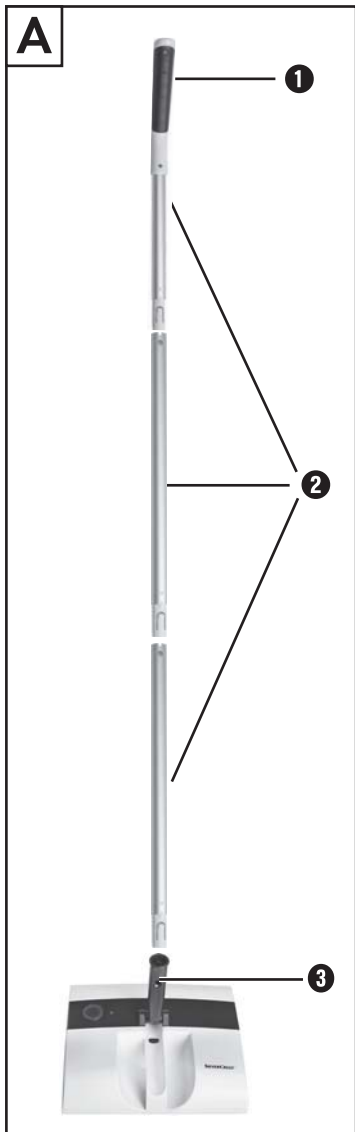
IT CH

Prima di leggere aprire la pagina con le immagini e prendere confidenza con le diverse funzioni dell'apparecchio.

GB

Before reading, unfold the page containing the illustrations and familiarise yourself with all functions of the device.

DE/AT/CH	Bedienungsanleitung	Seite	1
FR/CH	Mode d'emploi	Page	9
IT/CH	Istruzioni per l'uso	Pagina	17
GB	Operating instructions	Page	25



Inhaltsverzeichnis

Einleitung	2
Bestimmungsgemäßer Gebrauch	2
Lieferumfang	2
Gerätebeschreibung	2
Technische Daten	2
Sicherheitshinweise	3
Vor dem ersten Gebrauch	4
Zusammenbau des Akku-Besens	4
Akku laden	5
Mit dem Akku-Besen arbeiten	5
Reinigung und Pflege	5
Gehäuse	6
Schmutzbehälter	6
Bürstenrolle	6
Aufbewahrung	6
Fehler beheben	6
Entsorgung	7
Gerät entsorgen	7
Ladegerät entsorgen	7
Verpackung entsorgen	7
Garantie der Kompernaß Handels GmbH	7
Service	8
Importeur	8

Einleitung

Herzlichen Glückwunsch zum Kauf Ihres neuen Gerätes.

Sie haben sich damit für ein hochwertiges Produkt entschieden. Die Bedienungsanleitung ist Bestandteil dieses Produkts. Sie enthält wichtige Hinweise für Sicherheit, Gebrauch und Entsorgung. Machen Sie sich vor der Benutzung des Produkts mit allen Bedien- und Sicherheitshinweisen vertraut. Benutzen Sie das Produkt nur wie beschrieben und für die angegebenen Einsatzbereiche. Händigen Sie alle Unterlagen bei Weitergabe des Produkts an Dritte mit aus.

Bestimmungsgemäßer Gebrauch

Dieses Gerät ist ausschließlich vorgesehen zum Kehren von trockenem Schmutz in trockenen, geschlossenen Räumen.

Dieses Gerät ist ausschließlich für den privaten Gebrauch bestimmt.

Benutzen Sie das Gerät nicht gewerblich. Nutzen Sie das Gerät nur wie in dieser Anleitung beschrieben.

Lieferumfang

- Akku-Besen
- Ladegerät
- Stiel (3 Stiel-Elemente, davon eines mit Griff)
- Bedienungsanleitung

Gerätebeschreibung

Abbildung A:

- 1 Griff
- 2 Stiel (3 Elemente)
- 3 Halterung

Abbildung B:

- 4 Knopf an der Steckverbindung
- 5 Aussparung am Stiel

Abbildung C:

- 6 Ein-/Aus-Schalter
- 7 Ladebuchse

- 8 Plastikkappe/Transportsicherung
- 9 Ladeanzeige
- 10 Schmutzbehälter
- 11 Entriegelungsknopf

Abbildung D:

- 12 Ladegerät

Abbildung E:


- 13 Abdeckung
- 14 Verriegelung
- 15 Bürstenrolle

Abbildung F:

- 16 Antriebswelle

Technische Daten

Ladegerät

Eingang:	100 - 240 V ~, 50 / 60 Hz, 0,1 A max.
Ausgang:	5,3 V \equiv 500 mA
Typenbezeichnung:	GPE003W-053050-2
Schutzklasse:	II / 
Hersteller:	Golden Profit Electronics LTD

Polarität des Hohlsteckers: 

Akku-Besen

Eingangsspannung/-strom:	5,3 V \equiv 500 mA
Akku - Arbeitsspannung:	3,7 V
Akku:	Lithium-Ionen Akku 1 x 3,7 V, 1800 mAh

Ladezeit bei leerem Akku: 5 Std.

Betriebszeit bei voller Akkuladung
(abhängig vom Bodenbelag): ca. 50 Min

Sicherheitshinweise

⚠ GEFAHR - ELEKTRISCHER SCHLAG!

- ▶ Laden Sie das Gerät niemals mit einem beschädigten Netzteil! Tauschen Sie ein beschädigtes Netzteil sofort aus, um Gefährdungen zu vermeiden. Wenden Sie sich hierzu an den Kundenservice.
- ▶ Lassen Sie beschädigte Netzstecker oder Netzkabel am Netzteil sofort von autorisiertem Fachpersonal austauschen, um Gefährdungen zu vermeiden.
- ▶ Achten Sie darauf, dass im Betrieb das Netzkabel nicht nass oder feucht wird. Führen Sie es so, dass es nicht eingeklemmt oder beschädigt werden kann.

⚠ WARNUNG! VERLETZUNGSGEFAHR!

- ▶ Betreiben Sie das Gerät nur mit dem mitgeliefertem Zubehör.
- ▶ Benutzen Sie das Gerät nicht, um Waschbeton, Schotter und ähnliche Oberflächen zu kehren.
- ▶ Benutzen Sie das Gerät nicht, um hochflorige Teppiche und nasse Bodenbeläge zu säubern.
- ▶ Dieses Gerät kann von Kindern ab 8 Jahren und darüber sowie von Personen mit verringerten physischen, sensorischen oder mentalen Fähigkeiten oder Mangel an Erfahrung und Wissen benutzt werden, wenn sie beaufsichtigt oder bezüglich des sicheren Gebrauchs des Gerätes unterwiesen wurden und die daraus resultierenden Gefahren verstehen.
- ▶ Kinder dürfen nicht mit dem Gerät spielen.
- ▶ Reinigung und Benutzer-Wartung dürfen nicht von Kindern ohne Beaufsichtigung durchgeführt werden.
- ▶ Verwenden Sie dieses Gerät nur zum bestimmungsgemäßen Gebrauch gemäß Beschreibung in dieser Bedienungsanleitung.

⚠ **WARNUNG! VERLETZUNGSGEFAHR!**

- ▶ Dieses Produkt enthält wiederaufladbare Akkus. Werfen Sie die Akkus nicht ins Feuer und setzen Sie sie nicht hohen Temperaturen aus. Es besteht Explosionsgefahr!
- ▶ Verwenden Sie das Gerät nicht als Spielzeug.
- ▶ Lassen Sie Kinder nicht unbeaufsichtigt mit dem Gerät umgehen.

ACHTUNG! SACHSCHÄDEN!

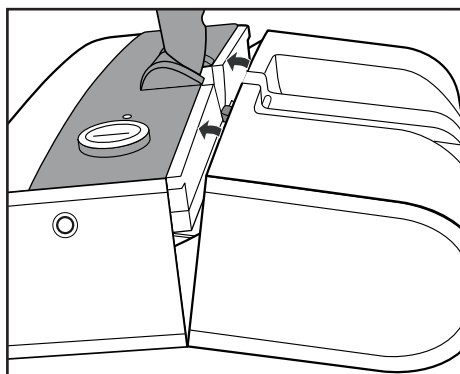
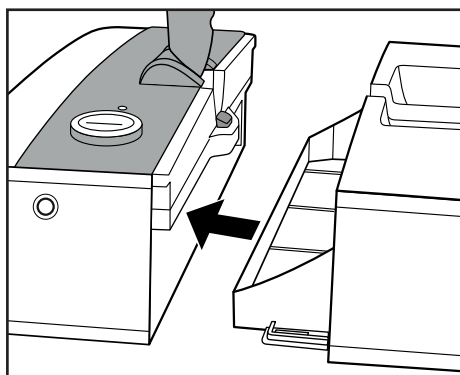
- ▶ Laden Sie das Gerät nur mit dem mitgelieferten Netzadapter/Ladegerät (Typ GPE003W-053050-2) auf!
- ▶ Mit dem beigegefügt Ladegerät darf ausschließlich der Akku-Besen geladen werden, das Ladegerät ist für andere Akkus nicht geeignet.
- ▶ Versuchen Sie niemals, nicht wiederaufladbare Batterien aufzuladen.

Vor dem ersten Gebrauch

- Entfernen Sie alles Verpackungsmaterial vom Gerät, sowie die Plastikkappe **8**, die den Ein-/Aus-Schalter **6** vor unbeabsichtigtem Drücken während des Transportes sichert.

Zusammenbau des Akku-Besens

- Montieren Sie den Stiel **2**:
 - Stecken Sie die 3 Stielelemente **2** zusammen, indem Sie die Steckverbindung in den Stiel schieben. Drücken Sie den Knopf **4** an der Steckverbindung ein und schieben Sie diese so in den Stiel, dass der Knopf **4** in der Aussparung am Stiel **5** einrastet. Die Stielelemente sind nun fest verbunden (siehe Abbildung B auf der Ausklapppseite).
 - Stecken Sie den montierten Stiel **2** mit der Steckverbindung in die Halterung **3** des Gerätes und drehen Sie den Stiel, bis er einrastet.
- Montieren Sie den Schmutzbehälter **10** auf das Gerät:



- Schieben Sie den Schmutzbhälter **10** mit einer leichten Kippbewegung in das Gerät. Achten Sie darauf, dass der Schmutzbhälter **10** am Entriegelungsknopf **11** einrastet.

Akku laden

Damit der Akku seine volle Leistungsfähigkeit erhält, ist es vor dem ersten Gebrauch notwendig, den Akku ca. 5 Stunden zu laden. Weitere Ladevorgänge benötigen, je nach Entladung des Akkus, bis zu 5 Stunden.

Das Gerät bietet bei voll geladenem Akku eine Betriebszeit von ca. 50 Min, bevor ein erneutes Aufladen notwendig ist.

ACHTUNG! SACHSCHADEN!

- ▶ Verwenden Sie nur das beigegefügte Ladegerät **12**.
- ▶ Betreiben Sie das Gerät nur mit dem eingebauten Akku.
- ▶ Versuchen Sie nicht den Akku zum Aufladen auszubauen.
- ▶ Versuchen Sie nicht, die Akku-Hülle zu öffnen oder den Akku zu zerlegen, dies würde den Akku zerstören.

- 1) Um den Akku zu laden, stellen Sie sicher, dass der Akku-Besen ausgeschaltet ist. Schalten Sie ihn gegebenenfalls am Ein-/Aus-Schalter **6** aus.

HINWEIS

Benutzen Sie den Akkubesen nicht, wenn das Gerät mit dem Ladegerät **12** verbunden ist!

- 2) Stecken Sie den Stecker des Ladegerätes **12** in die Ladebuchse **7** des Gerätes und dann den Netzstecker in eine Netzsteckdose.
- 3) Während des Ladevorgangs leuchtet die rote Ladeanzeige **9**. Sollte dies nicht der Fall sein, überprüfen Sie die Steckerverbindungen und ob der Akku-Besen ausgeschaltet ist.
- 4) Ist der Akku aufgeladen, leuchtet die Ladeanzeige **9** grün. Sie können dann das Gerät wieder mit voller Leistung benutzen.
- 5) Ziehen Sie das Ladegerät **12** aus der Netzsteckdose und den Stecker des Ladegerätes **12** aus der Ladebuchse **7** am Gerät.

Mit dem Akku-Besen arbeiten

⚠️ WARNUNG! VERLETZUNGSGEFAHR!

Halten Sie die rotierende Bürstenrolle **15**, Stäbe und Geräteöffnungen fern von Gesicht und Körper.

HINWEIS

Benutzen Sie das Gerät niemals mit abgenommenem Schmutzbhälter **10**. Der Schmutz würde nur aufgewirbelt!

- Drücken Sie den Ein-/Aus-Schalter **6**, um den Akku-Besen einzuschalten.
- Führen Sie den Akku-Besen nun vor und zurück über den Boden.
- Durch erneutes Drücken des Ein-/Aus-Schalters **6** schaltet sich das Gerät aus.

Sie können den Stiel **2** bei Arbeitsunterbrechungen in senkrechter Position eingerastet lassen.


HINWEIS

Bei einigen Teppicharten könnte der Akku-Besen rattern oder hüpfen. Arbeiten Sie in diesem Fall langsam und in entgegengesetzter Richtung zum Teppichflor.

Reinigung und Pflege

⚠️ GEFAHR - ELEKTRISCHER SCHLAG!

- ▶ Reinigen Sie das Gerät nicht während des Ladevorgangs. Ziehen Sie das Ladegerät **12** vor der Reinigung des Gerätes immer aus der Netzsteckdose!

 Tauchen Sie das Gerät niemals in Wasser oder andere Flüssigkeiten!

⚠️ WARNUNG! VERLETZUNGSGEFAHR!

Achten Sie darauf, dass das Gerät bei abgenommenem Schmutzbhälter **10** oder bei der Reinigung der Bürstenrolle **15** nicht unbeabsichtigt eingeschaltet wird. Verletzungsgefahr!

ACHTUNG! SACHSCHADEN!

- ▶ Verwenden Sie keine scheuernden oder aggressiven Reinigungsmittel. Diese können die Oberflächen beschädigen!

Gehäuse

- Wischen Sie das Gehäuse des Gerätes mit einem feuchten Tuch ab. Bei Bedarf geben Sie ein mildes Spülmittel auf das Tuch.
- Achten Sie darauf, dass das Gerät vollständig trocken ist, bevor Sie es wieder mit dem Ladegerät **12** verbinden.

Schmutzbehälter

Um die Leistungsfähigkeit des Akku-Besens zu erhalten, leeren Sie den Schmutzbehälter **10** nach jedem Gebrauch.

- Drücken Sie den Entriegelungsknopf **11** des Schmutzbehälters **10** und ziehen Sie ihn ab.
- Leeren Sie den Schmutzbehälter **10** und schieben Sie ihn wieder so auf das Gerät, dass dieser fest sitzt und am Entriegelungsknopf **11** einrastet.

Bürstenrolle

Sollte sich die Bürstenrolle **15** nicht mehr drehen lassen, weil sich grobe Verschmutzungen oder Fäden angesammelt haben, gehen Sie wie folgt vor:

Bauen Sie die Bürstenrolle **15** aus. Beachten Sie dazu die Abbildung E und F auf der Ausklappseite dieser Bedienungsanleitung:

- 1) Drehen Sie den Akku-Besen um und halten Sie ihn so, dass die Bürstenrolle **15** zu Ihnen zeigt.
- 2) Ziehen Sie am Haken der Verriegelung **14** und nehmen Sie die seitliche Abdeckung **13** ab.
- 3) Ziehen Sie die Bürstenrolle **15** nach oben aus dem Gehäuse und anschließend seitlich heraus.
- 4) Entfernen Sie Verschmutzungen (auf beiden Seiten der Borsten) und säubern Sie die Bürstenrolle **15**. Nehmen Sie dafür ein feuchtes Tuch und wischen von innen nach außen die einzelnen Borstenbündel ab.

Setzen Sie die Bürstenrolle **15** wieder ein:

- 1) Schieben Sie die runde Seite der Bürstenrolle **15** auf die Antriebswelle **16**.
- 2) Schieben Sie das eckige Ende der Bürstenrolle **15** in das Gehäuse, so dass die Bürstenrolle **15** wieder gerade im Gehäuse sitzt.
- 3) Setzen Sie die Abdeckung **13** wieder auf das Gehäuse. Achten Sie darauf, dass die Verriegelung einrastet.

Aufbewahrung

ACHTUNG! SACHSCHADEN!

- ▶ Stellen Sie sicher, dass das Gerät ausgeschaltet ist, wenn Sie es verstauen. Der Akku könnte ansonsten durch Tiefentladung beschädigt werden.

- Bewahren Sie das gereinigte Gerät an einem sauberen, staubfreien und trockenen Ort auf.

Fehler beheben

Das Gerät startet nicht.

- Das Gerät ist entladen. Laden Sie das Gerät erst wieder auf.
- Das Gerät ist defekt. Wenden Sie sich an den Service.

Die Bürstenrolle **15** erzeugt beim Drehen laute Geräusche.

- Die Bürstenrolle **15** ist verschmutzt. Reinigen Sie die Bürstenrolle **15**.
- Die Bürstenrolle **15** ist nicht richtig eingesetzt. Überprüfen Sie, ob die Bürstenrolle **15** korrekt eingesetzt ist und korrigieren Sie gegebenenfalls den Einbau.

Entsorgung

Gerät entsorgen



Werfen Sie das Gerät keinesfalls in den normalen Hausmüll. Dieses Produkt unterliegt der europäischen Richtlinie 2012/19/EU.

Entsorgen Sie das Gerät über einen zugelassenen Entsorgungsbetrieb oder über Ihre kommunale Entsorgungseinrichtung. Beachten Sie die aktuell geltenden Vorschriften. Setzen Sie sich im Zweifelsfall mit Ihrer Entsorgungseinrichtung in Verbindung.

HINWEIS

- Der integrierte Akku dieses Gerätes kann zur Entsorgung nicht entfernt werden.

Ladegerät entsorgen



Werfen Sie das Ladegerät keinesfalls in den normalen Hausmüll. Dieses Produkt unterliegt der europäischen Richtlinie 2012/19/EU.

Entsorgen Sie das Ladegerät über einen zugelassenen Entsorgungsbetrieb oder über Ihre kommunale Entsorgungseinrichtung. Beachten Sie die aktuell geltenden Vorschriften. Setzen Sie sich im Zweifelsfall mit Ihrer Entsorgungseinrichtung in Verbindung.

Verpackung entsorgen



Die Verpackung besteht aus umweltfreundlichen Materialien, die Sie über die örtlichen Recyclingstellen entsorgen können.

Garantie der Kompernaß Handels GmbH

Sehr geehrte Kundin, sehr geehrter Kunde,

Sie erhalten auf dieses Gerät 3 Jahre Garantie ab Kaufdatum. Im Falle von Mängeln dieses Produkts stehen Ihnen gegen den Verkäufer des Produkts gesetzliche Rechte zu. Diese gesetzlichen Rechte werden durch unsere im Folgenden dargestellte Garantie nicht eingeschränkt.

Garantiebedingungen

Die Garantiefrist beginnt mit dem Kaufdatum. Bitte bewahren Sie den Original-Kassenbon gut auf. Diese Unterlage wird als Nachweis für den Kauf benötigt.

Tritt innerhalb von drei Jahren ab dem Kaufdatum dieses Produkts ein Material- oder Fabrikationsfehler auf, wird das Produkt von uns – nach unserer Wahl – für Sie kostenlos repariert oder ersetzt. Diese Garantieleistung setzt voraus, dass innerhalb der Drei-Jahres-Frist das defekte Gerät und der Kaufbeleg (Kassenbon) vorgelegt und schriftlich kurz beschrieben wird, worin der Mangel besteht und wann er aufgetreten ist.

Wenn der Defekt von unserer Garantie gedeckt ist, erhalten Sie das reparierte oder ein neues Produkt zurück. Mit Reparatur oder Austausch des Produkts beginnt kein neuer Garantiezeitraum.

Garantiezeit und gesetzliche Mängelansprüche

Die Garantiezeit wird durch die Gewährleistung nicht verlängert. Dies gilt auch für ersetzte und reparierte Teile. Eventuell schon beim Kauf vorhandene Schäden und Mängel müssen sofort nach dem Auspacken gemeldet werden. Nach Ablauf der Garantiezeit anfallende Reparaturen sind kostenpflichtig.

Garantieumfang

Das Gerät wurde nach strengen Qualitätsrichtlinien sorgfältig produziert und vor Auslieferung gewissenhaft geprüft.

Die Garantieleistung gilt für Material- oder Fabrikationsfehler. Diese Garantie erstreckt sich nicht auf Produktteile, die normaler Abnutzung ausgesetzt sind und daher als Verschleißteile angesehen werden können oder für Beschädigungen an zerbrechlichen Teilen, z. B. Schalter, Akkus, Backformen oder Teile die aus Glas gefertigt sind.

Diese Garantie verfällt, wenn das Produkt beschädigt, nicht sachgemäß benutzt oder gewartet wurde. Für eine sachgemäße Benutzung des Produkts sind alle in der Bedienungsanleitung aufgeführten Anweisungen genau einzuhalten. Verwendungszwecke und Handlungen, von denen in der Bedienungsanleitung abgeraten oder vor denen gewarnt wird, sind unbedingt zu vermeiden.

Das Produkt ist nur für den privaten und nicht für den gewerblichen Gebrauch bestimmt. Bei missbräuchlicher und unsachgemäßer Behandlung, Gewaltanwendung und bei Eingriffen, die nicht von unserer autorisierten Service-Niederlassung vorgenommen wurden, erlischt die Garantie.

Abwicklung im Garantiefall

Um eine schnelle Bearbeitung ihres Anliegens zu gewährleisten, folgen Sie bitte den folgenden Hinweisen:

- Bitte halten Sie für alle Anfragen den Kassenbon und die Artikelnummer (z. B. IAN 12345) als Nachweis für den Kauf bereit.
- Die Artikelnummer entnehmen Sie bitte dem Typenschild, einer Gravur, auf dem Titelblatt ihrer Anleitung (unten links) oder als Aufkleber auf der Rück- oder Unterseite.
- Sollten Funktionsfehler oder sonstige Mängel auftreten, kontaktieren Sie zunächst die nachfolgend benannte Serviceabteilung **telefonisch** oder per **E-Mail**.
- Ein als defekt erfasstes Produkt können Sie dann unter Beifügung des Kaufbelegs (Kassenbon) und der Angabe, worin der Mangel besteht und wann er aufgetreten ist, für Sie portofrei an die Ihnen mitgeteilte Service-Anschrift übersenden.



Auf www.lidl-service.com können Sie diese und viele weitere Handbücher, Produktvideos und Software herunterladen.

Service

DE Service Deutschland

Tel.: 0800 5435 111 (Kostenfrei aus dem dt. Festnetz/Mobilfunknetz)
E-Mail: kompernass@lidl.de

AT Service Österreich

Tel.: 0820 201 222 (0,15 EUR/Min.)
E-Mail: kompernass@lidl.at

CH Service Schweiz

Tel.: 0842 665566 (0,08 CHF/Min., Mobilfunk max. 0,40 CHF/Min.)
E-Mail: kompernass@lidl.ch

IAN 276990

Importeur

Bitte beachten Sie, dass die folgende Anschrift keine Serviceanschrift ist. Kontaktieren Sie zunächst die benannte Servicestelle.

KOMPERNASS HANDELS GMBH
BURGSTRASSE 21
44867 BOCHUM
GERMANY
www.kompernass.com

Table des matières

Introduction	10
Utilisation conforme à l'usage prévu	10
Matériel livré	10
Description de l'appareil	10
Caractéristiques techniques	10
Consignes de sécurité	11
Avant la première utilisation	12
Assemblage du balai électrique	12
Chargement de la batterie	13
Travailler avec le balai électrique	13
Nettoyage et entretien	13
Boîtier	14
Bac à poussière	14
Brosse rouleau	14
Rangement	14
Dépannage	14
Mise au rebut	15
Mise au rebut de l'appareil	15
Mise au rebut du chargeur	15
Recycler l'emballage	15
Garantie de Kompernass Handels GmbH	15
Service après-vente	16
Importateur	16

Introduction

Toutes nos félicitations pour l'achat de votre nouvel appareil.

Vous venez ainsi d'opter pour un produit de grande qualité. Le mode d'emploi fait partie intégrante de ce produit. Il contient des remarques importantes concernant la sécurité, l'usage et la mise au rebut. Avant d'utiliser le produit, veuillez vous familiariser avec toutes les consignes d'utilisation et de sécurité. N'utilisez le produit que conformément aux consignes et pour les domaines d'utilisation prévus.

Si vous cédez le produit à un tiers, remettez-lui également tous les documents.

Utilisation conforme à l'usage prévu

Cet appareil est exclusivement destiné à balayer de la poussière sèche dans des pièces sèches et fermées.

Cet appareil est uniquement conçu pour une utilisation domestique.

N'utilisez pas l'appareil pour des applications commerciales. Utilisez l'appareil conformément à cette notice.

Matériel livré

- Balai électrique sans fil
- Chargeur
- Manche (3 éléments de manches, dont un à poignée)
- Mode d'emploi

Description de l'appareil

Figure A :

- ① Poignée
- ② Manche (3 éléments)
- ③ Support

Figure B :

- ④ Bouton sur le raccord
- ⑤ Évidement sur le manche

Figure C :

- ⑥ Interrupteur Marche/Arrêt
- ⑦ Douille de chargement
- ⑧ Coiffe en plastique/sécurité transport
- ⑨ Indicateur de charge
- ⑩ Bac à poussière
- ⑪ Bouton de déverrouillage

Figure D :

- ⑫ Chargeur

Figure E :



- ⑬ Cache
- ⑭ Verrouillage
- ⑮ Brosse rouleau

Figure F :

- ⑯ Arbre d'entraînement

Caractéristiques techniques

Chargeur

Entrée :	100 - 240 V ~, 50 / 60 Hz, 0,1 A max.
Sortie :	5,3 V \equiv 500 mA
Désignation du type :	GPE003W-053050-2
Classe de protection :	II / 
Fabricant :	Golden Profit Electronics LTD
Polarité de la fiche creuse :	

Balai électrique

Tension / courant d'entrée :	5,3 V \equiv 500 mA
Batterie - tension de service :	3,7 V
Batterie :	batterie lithium-ion 1 x 3,7 V, 1800 mAh
Durée de chargement en cas de batterie vide :	5 heures
Durée de service avec des batteries entièrement chargées (en fonction du revêtement de sol) :	env. 50 min.

Consignes de sécurité

⚠ DANGER - RISQUE D'ÉLECTROCUTION !

- ▶ Ne chargez jamais l'appareil avec un bloc d'alimentation endommagé ! Remplacez immédiatement un bloc d'alimentation endommagé pour éviter tous dangers. Veuillez vous adresser pour cela au service après-vente.
- ▶ Faites immédiatement remplacer une fiche secteur ou un câble d'alimentation endommagé(e) sur le bloc d'alimentation par des spécialistes agréés, pour éviter tous risques.
- ▶ Veillez à ce que le cordon d'alimentation ne soit pas mouillé ou humide pendant le fonctionnement. Acheminez-le afin qu'il ne soit ni coincé ni endommagé.

⚠ AVERTISSEMENT ! RISQUE DE BLESSURES !

- ▶ N'opérez l'appareil qu'avec les accessoires fournis.
- ▶ N'utilisez pas l'appareil pour balayer du béton lavé, des graviers et des surfaces semblables.
- ▶ N'utilisez pas l'appareil pour nettoyer des tapis à poils longs et des revêtements de sol mouillés.
- ▶ Cet appareil peut être utilisé par des enfants à partir de 8 ans et par des personnes ayant des capacités physiques, sensorielles ou mentales réduites ou disposant de peu d'expérience et/ou de connaissances, à condition qu'ils soient surveillés ou qu'ils aient été initiés à l'utilisation sécurisée de l'appareil et qu'ils aient compris les dangers en résultant.
- ▶ Les enfants ne doivent pas jouer avec l'appareil.
- ▶ Le nettoyage et la maintenance utilisateur ne doivent pas être réalisés par des enfants s'ils ne sont pas surveillés.
- ▶ Utilisez cet appareil uniquement dans le cadre de la finalité prévue selon la description mentionnée dans ce mode d'emploi.

⚠ AVERTISSEMENT ! RISQUE DE BLESSURES !

- ▶ Ce produit contient des batteries rechargeables. Ne pas jeter les batteries au feu et ne pas les exposer à des températures élevées. Risque d'explosion !
- ▶ N'utilisez pas l'appareil comme un jouet.
- ▶ Ne laissez pas les enfants sans surveillance toucher à l'appareil !

ATTENTION ! DOMMAGES MATÉRIELS !

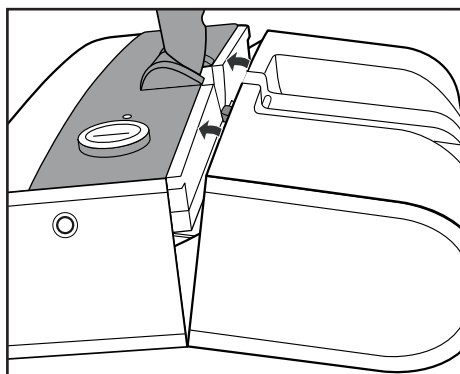
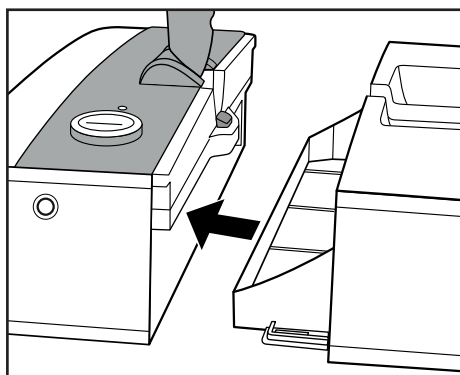
- ▶ Chargez uniquement l'appareil avec l'adaptateur réseau/chargeur (type GPE003W-053050-2) livré !
- ▶ Le chargeur joint sert exclusivement à charger le balai électrique, il n'est pas adapté pour d'autres batteries.
- ▶ Ne jamais essayer de recharger des batteries non rechargeables.

Avant la première utilisation

- Retirez tous les matériaux d'emballage de l'appareil, même la coiffe en plastique ❸ qui sécurise l'interrupteur Marche/Arrêt ❹ de toute activation involontaire durant le transport.

Assemblage du balai électrique

- Montez le manche ❷ :
 - Emboîtez les 3 éléments du manche ❷ ensemble en glissant le raccord dans le manche. Appuyez sur le bouton ❹ sur le raccord et glissez-le dans le manche de manière à ce que le bouton ❹ s'enclenche dans l'évidement sur le manche ❸. Les éléments du manches sont maintenant assemblés (voir la figure B sur la page dépliant).
 - Emboîtez le manche ❷ monté avec le raccord dans le support ❸ de l'appareil et tournez le manche jusqu'à ce qu'il s'enclenche.
- Montez le bac à poussière ❶ sur l'appareil :



- Glissez le bac à poussière ⑩ dans l'appareil à l'aide d'un léger mouvement de basculement. Veillez bien à ce que le bac à poussière ⑩ s'enclenche sur le bouton de déverrouillage ⑪

Chargement de la batterie

Pour que la batterie développe sa pleine puissance, il est nécessaire de la charger env. 5 heures avant la première utilisation. En fonction du déchargement de la batterie, d'autres opérations de chargement nécessitent jusqu'à 5 heures.

Une fois la batterie entièrement chargée, l'appareil offre une autonomie de travail de 50 minutes environ avant qu'un rechargement soit nécessaire.

ATTENTION ! RISQUE DE DÉGÂTS MATÉRIELS !

- ▶ Utilisez exclusivement le chargeur ⑫ joint.
- ▶ N'opérez l'appareil qu'avec la batterie fournie.
- ▶ N'essayez pas de démonter la batterie pour la charger.
- ▶ N'essayez pas d'ouvrir l'enveloppe de la batterie ou de la démonter, ceci la détruirait.

- 1) Pour charger la batterie, assurez-vous que le balai électrique est éteint. Mettez-le en marche avec l'interrupteur Marche/Arrêt ⑥.

REMARQUE

N'utilisez pas le balai électrique lorsque l'appareil est relié au chargeur ⑫ !

- 2) Branchez la fiche du chargeur ⑫ de l'appareil dans la douille de chargement ⑦ de l'appareil puis la fiche secteur dans une prise secteur.
- 3) L'affichage de chargement ⑨ rouge s'allume durant l'opération de charge. Si ce n'est pas le cas, vérifiez les fiches de raccordement et si le balai électrique est éteint.
- 4) Lorsque la batterie est chargée, l'indicateur de charge ⑨ est vert. Vous pouvez alors utiliser à nouveau l'appareil à pleine puissance.
- 5) Débranchez le chargeur ⑫ de la prise secteur et la fiche du chargeur ⑫ de la douille de chargement ⑦ sur l'appareil.

Travailler avec le balai électrique

⚠ AVERTISSEMENT ! RISQUE DE BLESSURES !

Tenez la brosse rouleau ⑬ en mouvement, les tiges et les orifices de l'appareil éloignés du visage et du corps.

REMARQUE

N'utilisez jamais l'appareil avec un bac à poussière ⑩ retiré. Le nettoyage consisterait alors uniquement à soulever la poussière !

- Appuyez sur l'interrupteur Marche/Arrêt ⑥ pour mettre en marche le balai électrique.
- Passez maintenant le balai électrique sur le sol en effectuant des mouvements aller et retour.
- En appuyant à nouveau sur l'interrupteur Marche/Arrêt ⑥, l'appareil s'éteint.

Vous pouvez laisser le manche ② en position verticale lorsque vous interrompez le travail.

REMARQUE

Il est possible que le balai électrique bourdonne ou vibre sur certains tapis. Travaillez dans ce cas plus lentement ou dans le sens opposé aux poils du tapis.

Nettoyage et entretien

⚠ DANGER - RISQUE D'ÉLECTROCUTION !

- ▶ Ne nettoyez pas l'appareil au cours du processus de chargement. Avant de procéder au nettoyage de l'appareil, retirez toujours le chargeur ⑫ de la prise !



- N'immergez jamais l'appareil dans de l'eau ni dans d'autres liquides !

⚠ AVERTISSEMENT ! RISQUE DE BLESSURES !

Veillez à ce que l'appareil ne soit pas allumé par inadvertance lorsque le bac à poussière **10** est retiré ou lors du nettoyage de la brosse rouleau **15**. Risque de blessures !

ATTENTION ! RISQUE DE DÉGÂTS MATÉRIELS !

► N'utilisez pas de produits nettoyants abrasifs ou agressifs. Ceux-ci peuvent en effet endommager les surfaces !

Boîtier

- Essuyez le boîtier de l'appareil à l'aide d'un chiffon humide. Si nécessaire, versez un peu de liquide vaisselle sur le chiffon.
- Assurez-vous que l'appareil est entièrement sec, avant de le raccorder à nouveau au chargeur **12**.

Bac à poussière

Pour préserver la performance du balai électrique, videz le bac à poussière **10** après chaque utilisation.

- Appuyez sur le bouton de déverrouillage **11** du bac à poussière **10** et retirez-le.
- Videz le bac à poussière **10** et remettez-le en place sur l'appareil de manière à ce qu'il soit correctement fixé et qu'il s'enclenche sur le bouton de déverrouillage **11**.

Brosse rouleau

Si la brosse rouleau **15** ne tourne plus parce que des saletés ou des fils de taille importante se sont accumulés, procédez comme suit :

Démontez la brosse rouleau **15**. Observez ici les figures E et F sur le volet dépliant de ce mode d'emploi :

- 1) Tournez le balai électrique et tenez-le de manière à ce que la brosse rouleau **15** pointe vers vous.
- 2) Tirez sur le crochet du verrouillage **14** et retirez le cache **13** latéral.

- 3) Retirez la brosse rouleau **15** du boîtier par le haut et ensuite de côté.
- 4) Éliminez les saletés (des deux côtés des poils) et nettoyez la brosse rouleau **15**. Prenez pour cela un chiffon humide et essuyez de l'intérieur vers l'extérieur chaque paquet de poils.

Remettez la brosse rouleau **15** en place :

- 1) Glissez le côté rond de la brosse rouleau **15** sur l'arbre d'entraînement **16**.
- 2) Glissez l'extrémité rectangulaire de la brosse rouleau **15** dans le boîtier de manière à ce que la brosse rouleau **15** soit à nouveau droite dans le boîtier.
- 3) Remettez le cache **13** en place sur le boîtier. Veillez à ce que le verrouillage s'enclenche vraiment.

Rangement

ATTENTION ! RISQUE DE DÉGÂTS MATÉRIELS !

► Assurez-vous que l'appareil est éteint avant de le ranger. La batterie risquerait sinon d'être détériorée par la décharge totale.

- Conservez l'appareil nettoyé dans un endroit sec, propre et exempt de poussières.

Dépannage

L'appareil ne démarre pas.

- L'appareil est déchargé. Rechargez d'abord l'appareil.
- L'appareil est défectueux. Adressez-vous au service après-vente.

La brosse rouleau **15 est très bruyante lorsqu'elle tourne.**

- La brosse rouleau **15** est encrassée. Nettoyez la brosse rouleau **15**.
- La brosse rouleau **15** n'est pas mise en place correctement. Vérifiez si la brosse rouleau **15** est correctement mise en place et corrigez si nécessaire le montage.

Mise au rebut

Mise au rebut de l'appareil



Ne jetez en aucun cas l'instrument avec les ordures ménagères normales. Ce produit est assujéti à la directive européenne 2012/19/EU.

Éliminez l'appareil par l'intermédiaire d'une entreprise de traitement des déchets autorisée ou via le service de recyclage de votre commune. Respectez la réglementation en vigueur. En cas de doute, veuillez contacter votre centre de recyclage.

REMARQUE

- La batterie intégrée dans cet appareil ne peut pas être retirée pour être mise au rebut.

Mise au rebut du chargeur



Ne jetez en aucun cas le chargeur avec les ordures ménagères. Ce produit est assujéti à la directive européenne 2012/19/EU.

Éliminez le chargeur par l'intermédiaire d'une entreprise de traitement des déchets autorisée ou via le service de recyclage de votre commune. Respectez la réglementation en vigueur. En cas de doute, veuillez contacter votre centre de recyclage.

Recycler l'emballage



L'emballage est constitué de matériaux écologiques que vous pouvez recycler par le biais des postes de recyclage locaux.



Le produit recyclable doit être trié ou rapporté dans un point de collecte pour être recyle.

Garantie de Kompennass Handels GmbH

Chère cliente, cher client,

Cet appareil est garanti 3 ans à partir de la date d'achat. Si ce produit venait à présenter des vices, vous disposez de droits légaux face au vendeur de ce produit. Vos droits légaux ne sont pas restreints par notre garantie présentée ci-dessous.

Conditions de garantie

La période de garantie débute à la date de l'achat. Veuillez bien conserver le ticket de caisse d'origine. Ce document servira de preuve d'achat.

Si dans un délai de trois ans suivant la date d'achat de ce produit, un vice de matériel ou de fabrication venait à apparaître, le produit sera réparé ou remplacé gratuitement par nos soins, selon notre choix. Cette prestation de garantie nécessite dans un délai de trois ans la présentation de l'appareil défectueux et du justificatif d'achat (ticket de caisse) ainsi que la description brève du vice et du moment de son apparition.

Si le vice est couvert par notre garantie, vous recevrez le produit réparé ou un nouveau produit en retour. Aucune nouvelle période de garantie ne débute avec la réparation ou l'échange du produit.

Période de garantie et réclamation légale pour vices cachés

L'exercice de la garantie ne prolonge pas la période de garantie. Cette disposition s'applique également aux pièces remplacées ou réparées. Les dommages et vices éventuellement déjà présents à l'achat doivent être signalés immédiatement après le déballage. Toute réparation survenant après la période sous garantie fera l'objet d'une facturation.

Étendue de la garantie

L'appareil a été fabriqué avec soin conformément à des directives de qualité strictes et consciencieusement contrôlé avant sa livraison.

La prestation de garantie est valable pour des vices de matériel et de fabrication. Cette garantie ne s'étend pas aux pièces du produit qui sont exposées à une usure normale et peuvent de ce fait être considérées comme pièces d'usure, ni aux détériorations de pièces fragiles, par ex. connecteur, accu, moules ou pièces en verre.

Cette garantie devient caduque si le produit est détérioré, utilisé ou entretenu de manière non conforme. Toutes les instructions listées dans le manuel d'utilisation doivent être exactement respectées pour une utilisation conforme du produit. Des buts d'utilisation et actions qui sont déconseillés dans le manuel d'utilisation, ou dont vous êtes avertis doivent également être évités.

Le produit est uniquement destiné à un usage privé et ne convient pas à un usage professionnel.

La garantie est annulée en cas d'entretien incorrect et inapproprié, d'usage de la force et en cas d'intervention non réalisée par notre centre de service après-vente agréé.

Procédure en cas de garantie

Afin de garantir un traitement rapide de votre demande, veuillez suivre les indications suivantes :

- Veuillez avoir à portée de main pour toutes questions le ticket de caisse et la référence article (par ex. IAN 12345) en tant que justificatif de votre achat.
- Vous trouverez la référence sur la plaque signalétique, une gravure, sur la page de garde de votre manuel d'utilisation (en bas à gauche) ou sous forme d'autocollant au dos ou sur le dessous.
- Si des erreurs de fonctionnement ou d'autres vices venaient à apparaître, veuillez d'abord contacter le département service clientèle cité ci-dessous par **téléphone** ou **par e-mail**.
- Vous pouvez ensuite retourner un produit enregistré comme étant défectueux en joignant le ticket de caisse et en indiquant en quoi consiste le vice et quand il est survenu, sans devoir l'affranchir à l'adresse de service après-vente communiquée.



Sur www.lidl-service.com, vous pouvez télécharger ce manuel ainsi que beaucoup d'autres, des vidéos produit et logiciels.

Service après-vente

FR Service France

Tel.: 0800 919270

E-Mail: kompennass@lidl.fr

CH Service Suisse

Tel.: 0842 665566 (0,08 CHF/Min., mobile max. 0,40 CHF/Min.)

E-Mail: kompennass@lidl.ch

IAN 276990

Importateur

Veuillez tenir compte du fait que l'adresse suivante n'est pas une adresse de service après-vente.

Veuillez d'abord contacter le service mentionné.

KOMPERNASS HANDELS GMBH

BURGSTRASSE 21

44867 BOCHUM

GERMANY

www.kompennass.com

Indice

Introduzione	18
Uso conforme.	18
Volume della fornitura	18
Descrizione dell'apparecchio	18
Dati tecnici	18
Indicazioni relative alla sicurezza	19
Prima del primo impiego	20
Assemblaggio della scopa elettrica	20
Caricamento della batteria	21
Utilizzo della scopa elettrica.	21
Pulizia e manutenzione.	21
Alloggiamento	22
Contenitore di raccolta dello sporco	22
Rullo a spazzola	22
Conservazione.	22
Eliminazione dei guasti	22
Smaltimento.	23
Smaltimento dell'apparecchio	23
Smaltimento del caricabatterie	23
Smaltimento dell'imballaggio	23
Garanzia della Kompernass Handels GmbH	23
Assistenza	24
Importatore	24

Introduzione

Congratulazioni per l'acquisto del Suo nuovo apparecchio.

Ha scelto un prodotto di alta qualità. Il manuale di istruzioni è parte integrante del presente prodotto. Esso contiene importanti indicazioni per la sicurezza, l'uso e lo smaltimento. Prima di utilizzare il prodotto, familiarizzare con tutte le indicazioni relative ai comandi e alla sicurezza. Utilizzare il prodotto solo come descritto e per i campi d'impiego indicati. In caso di cessione del prodotto a terze persone, consegnare anche tutta la relativa documentazione.

Uso conforme

Questo apparecchio è pensato esclusivamente per eliminare sporco asciutto in locali chiusi e asciutti.

Questo apparecchio è destinato esclusivamente ad un uso privato.

Non utilizzare l'apparecchio a fini commerciali. Usare l'apparecchio solo nel modo descritto in queste istruzioni.

Volume della fornitura

- Scopa ricaricabile
- Caricabatterie
- Bastone (3 elementi, di cui uno dotato di impugnatura)
- Manuale di istruzioni

Descrizione dell'apparecchio

Figura A:

- 1 Impugnatura
- 2 Bastone (3 elementi)
- 3 Attacco

Figura B:

- 4 Pulsante del collegamento a spina
- 5 Cavità sul bastone

Figura C:

- 6 Interruttore ON/OFF
- 7 Presa di caricamento
- 8 Cappuccio di plastica/sicurezza per il trasporto

- 9 Spia di segnalazione carica
- 10 Contenitore di raccolta dello sporco
- 11 Pulsante di sbloccaggio

Figura D:

- 12 Caricabatterie

Figura E:



- 13 Copertura
- 14 Blocco
- 15 Rullo a spazzola

Figura F:

- 16 Albero motore

Dati tecnici

Caricabatterie

Ingresso:	100 - 240 V ~, 50 / 60 Hz, 0,1 A max.
Uscita:	5,3 V === 500 mA
Nome del modello:	GPE003W-053050-2
Classe di protezione:	II / 
Produttore:	Golden Profit Electronics LTD
Polarità dello spinotto cavo:	

Scopa elettrica

Tensione/corrente di ingresso:	5,3 V === 500 mA
Tensione di lavoro delle batterie:	3,7 V
Batteria:	batteria agli ioni di litio 1 x 3,7 V, 1800 mAh
Tempo necessario per il caricamento della batteria scarica:	5 ore
Durata di funzionamento a batteria completamente carica (a seconda del tipo di pavimento):	circa 50 min

Indicazioni relative alla sicurezza

⚠ PERICOLO DI FOLGORAZIONE!

- ▶ Non caricare mai l'apparecchio in presenza di un alimentatore di rete danneggiato! Sostituire immediatamente l'alimentatore danneggiato, per evitare pericoli. In tal caso rivolgersi al servizio clienti.
- ▶ Fare sostituire immediatamente eventuali spine o cavi di rete dell'alimentatore danneggiati da personale specializzato autorizzato, per evitare rischi.
- ▶ Assicurarsi che durante il funzionamento il cavo di rete non sia esposto all'acqua o all'umidità. Condurlo in modo tale da impedire che si incastri o danneggi.

⚠ ATTENZIONE! PERICOLO DI LESIONI!

- ▶ Utilizzare l'apparecchio solo con gli accessori forniti in dotazione.
- ▶ Non impiegare l'apparecchio per spazzare superfici in calcestruzzo lavato, pietrisco o simili.
- ▶ Non impiegare l'apparecchio per pulire tappeti a pelo alto o pavimenti bagnati.
- ▶ Questo apparecchio può essere utilizzato dai bambini di almeno 8 anni di età e da persone con capacità fisiche, sensoriali o mentali ridotte o insufficiente esperienza o conoscenza, solo se sorvegliati o istruiti sull'uso sicuro dell'apparecchio e qualora ne abbiano compreso i pericoli associati.
- ▶ I bambini non devono giocare con l'apparecchio.
- ▶ La pulizia e la manutenzione a cura dell'utente non devono essere eseguite da bambini, a meno che non siano sorvegliati.
- ▶ Utilizzare questo apparecchio solo per l'uso conforme a quanto descritto nelle presenti istruzioni per l'uso.

⚠ ATTENZIONE! PERICOLO DI LESIONI!

- ▶ Questo prodotto contiene batterie ricaricabili. Non gettare mai le batterie nel fuoco e non esporle a temperature elevate. Sussiste il pericolo di esplosione!
- ▶ Non utilizzare l'apparecchio come giocattolo.
- ▶ Non lasciare che i bambini utilizzino l'apparecchio senza essere sorvegliati.

ATTENZIONE! PERICOLO DI DANNI MATERIALI!

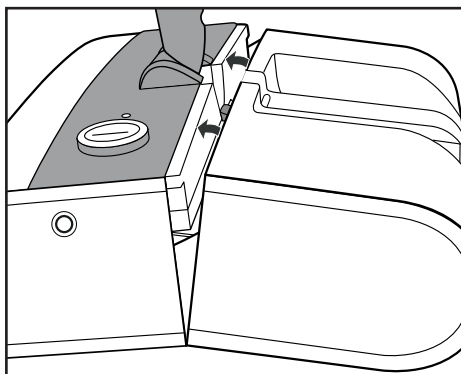
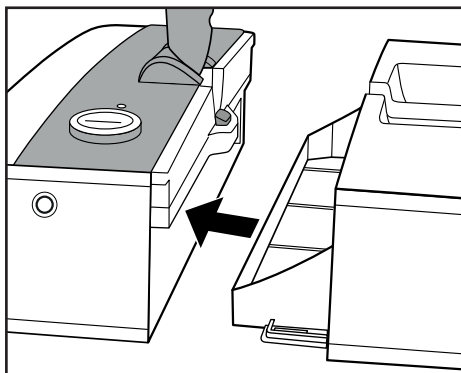
- ▶ Caricare l'apparecchio solo con l'adattatore di rete / il caricabatterie fornito in dotazione (tipo GPE003W-053050-2)!
- ▶ Con l'accluso caricabatteria si deve caricare esclusivamente la scopa elettrica, poiché esso non è idoneo per altri tipi di batteria.
- ▶ Non tentare mai di ricaricare pile non ricaricabili.

Prima del primo impiego

- Rimuovere tutti i materiali d'imballaggio dall'apparecchio nonché il cappuccio di plastica **8** che protegge l'interruttore ON/OFF **6** dall'azionamento accidentale durante il trasporto.

Assemblaggio della scopa elettrica

- Montare il bastone **2**:
 - Unire i tre elementi del bastone **2** spingendo il collegamento a spina nel bastone. Premere il pulsante **4** del collegamento a spina e spingerlo nel bastone in modo tale che il pulsante **4** si innesti in posizione nella cavità che si trova sul bastone **5**. Ora gli elementi del bastone sono saldamente uniti (vedasi Figura B sulla pagina pieghevole).
 - Infilare il bastone **2** così montato con il collegamento a spina nell'attacco **3** dell'apparecchio e ruotarlo fino a quando non si innesta in posizione.
- Infilare il contenitore di raccolta dello sporco **10** sull'apparecchio:



- Infilare il contenitore di raccolta dello sporco **10** sull'apparecchio ribaltandolo leggermente. Badare che il contenitore di raccolta dello sporco **10** si inserisca in posizione sul pulsante di sbloccaggio **11**.

Caricamento della batteria

Affinché la batteria mantenga la sua piena efficienza, è necessario che prima del primo utilizzo la batteria venga caricata per ca. 5 ore. Ulteriori caricamenti necessitano, a seconda di quanto la batteria si è scaricata, di un massimo di 5 ore. A batteria completamente carica l'apparecchio offre una durata di funzionamento autonomo di ca. 50 minuti prima che sia necessario un nuovo caricamento.

ATTENZIONE! PERICOLO DI DANNI MATERIALI!

- ▶ Utilizzare solo il caricabatterie **12** fornito in dotazione.
- ▶ Azionare l'apparecchio solo con la batteria in esso incorporata.
- ▶ Non cercare di smontare la batteria per caricare.
- ▶ Non cercare di aprire l'involucro della batteria o di smontare la batteria, ciò comporterebbe la sua distruzione.

- 1) Per caricare la batteria, la scopa elettrica deve essere spenta. Spegnerlo all'occorrenza premendo l'interruttore ON/OFF **6**.

NOTA

Non utilizzare la scopa elettrica quando l'apparecchio è collegato al caricabatterie **12**!

- 2) Infilare la spina del caricabatterie **12** nella presa di carica **7** dell'apparecchio e poi la spina in una presa di corrente.
- 3) Durante il processo di caricamento la spia di carica **9** è accesa ed è di colore rosso. Qualora non fosse così, controllare i collegamenti a spina e verificare se la scopa elettrica è effettivamente spenta.
- 4) Quando la batteria è carica, la spia di carica **9** è accesa ed è di colore verde. A questo punto si può utilizzare nuovamente l'apparecchio con la piena potenza.

- 5) Staccare il caricabatterie **12** dalla presa di corrente e la spina del caricabatterie **12** dalla presa di carica **7** dell'apparecchio.

Utilizzo della scopa elettrica

⚠ ATTENZIONE! PERICOLO DI LESIONI!

Tenere l'estremità del rullo a spazzola rotante **15**, le barre e i fori dell'apparecchio lontani da viso e corpo.

NOTA

Non utilizzare mai l'apparecchio senza contenitore di raccolta dello sporco **10**. Altrimenti lo sporco viene solo agitato e non eliminato!

- Per accendere la scopa elettrica, premere l'interruttore ON/OFF **6**.
- Passare ora la scopa elettrica avanti e indietro lungo il pavimento.
- Se si preme nuovamente l'interruttore ON/OFF **6**, l'apparecchio si spegne.

In caso di interruzione del lavoro, si può lasciare il bastone **2** bloccato in posizione verticale.


NOTA

Per alcuni tipi di tappeto è possibile che la scopa elettrica faccia rumore o saltelli. In tal caso lavorare lentamente procedendo contropelo.

Pulizia e manutenzione

⚠ PERICOLO DI FOLGORAZIONE!

- ▶ Non pulire l'apparecchio mentre è in carica. Prima della pulizia disconnettere sempre il caricabatterie **12** dalla presa elettrica!

 Non immergere mai l'apparecchio in acqua o altri liquidi.

⚠ ATTENZIONE! PERICOLO DI LESIONI!

Fare attenzione che l'apparecchio non venga acceso accidentalmente quando il contenitore di raccolta dello sporco **10** è stato tolto o quando si pulisce il rullo a spazzola **15**. Pericolo di lesioni!

ATTENZIONE! PERICOLO DI DANNI MATERIALI!

- ▶ Non utilizzare detergenti abrasivi o aggressivi. Potrebbero danneggiare le superfici.

Allattamento

- Strofinare l'alloggiamento dell'apparecchio con un panno umido. Se necessario, versare sul panno un detersivo delicato.
- Assicurarsi che l'apparecchio sia completamente asciutto prima di riconnetterlo al carica-batterie 12.

Contenitore di raccolta dello sporco

Per mantenere l'efficienza della scopa elettrica, scaricare il contenitore di raccolta dello sporco 10 dopo ogni utilizzo.

- Premere il pulsante di sbloccaggio 11 del contenitore di raccolta dello sporco 10 e sfilare quest'ultimo.
- Scaricare il contenitore dello sporco 10 e infilarlo nuovamente sull'apparecchio in modo tale che sia ben fisso e scatti in posizione sul pulsante di sbloccaggio 11.

Rullo a spazzola

Qualora il rullo a spazzola 15 cessasse di ruotare perché si sono accumulati fili o grandi quantità di sporco, procedere come segue:

Smontare il rullo a spazzola 15. A tale scopo procedere come mostrato nelle Figure E ed F della pagina pieghevole di queste istruzioni per l'uso:

- 1) Girare la scopa elettrica e tenerla in una posizione tale che il rullo a spazzola 15 sia rivolto verso l'utente.
- 2) Tirare il gancio del blocco 14 e rimuovere la copertura laterale 13.
- 3) Sfilare il rullo a spazzola 15 dall'involucro tirandolo verso l'alto e poi di lato.
- 4) Rimuovere lo sporco (su entrambi i lati delle setole) e pulire il rullo a spazzola 15. A tale scopo prendere un panno umido e rimuovere i ciuffi di setole passando il panno dall'interno verso l'esterno.

Reintrodurre il rullo a spazzola 15:

- 1) Infilare il lato rotondo del rullo a spazzola 15 sull'albero motore 16.
- 2) Infilare l'estremità angolare del rullo a spazzola 15 nell'involucro in modo tale che il rullo a spazzola 15 sia nuovamente sistemato in posizione diritta nell'involucro.
- 3) Rimettere la copertura 13 sull'apparecchio. Assicurarsi che il blocco si inserisca in posizione.

Conservazione

ATTENZIONE! PERICOLO DI DANNI MATERIALI!

- ▶ Assicurarsi che l'apparecchio sia spento prima di ritirarlo. Altrimenti la batteria potrebbe danneggiarsi per via della conseguente scarica profonda.
- Riporre l'apparecchio pulito in un luogo asciutto, privo di polvere e pulito.

Eliminazione dei guasti

L'apparecchio non si avvia.

- L'apparecchio è scarico. Ricaricare l'apparecchio.
- L'apparecchio è guasto. Rivolgersi al servizio clienti.

Il rullo a spazzola 15 fa rumore mentre ruota.

- Il rullo a spazzola 15 è sporco. Pulire il rullo a spazzola 15.
- Il rullo a spazzola 15 non è stato inserito correttamente. Verificare se il rullo a spazzola 15 è correttamente inserito e all'occorrenza correggerne il montaggio.

Smaltimento

Smaltimento dell'apparecchio



Non gettare per alcun motivo l'apparecchio insieme ai normali rifiuti domestici. Questo prodotto è soggetto alla direttiva europea 2012/19/EU.

Far smaltire l'apparecchio da un'azienda di smaltimento autorizzata o dall'ente di smaltimento comunale. Rispettare le norme attualmente in vigore. In caso di dubbi mettersi in contatto con l'ente di smaltimento competente.

NOTA

- Non è possibile rimuovere la batteria dall'apparecchio per gettarla via.

Smaltimento del caricabatterie



Non gettare per alcun motivo il caricabatterie assieme ai normali rifiuti domestici. Questo prodotto è soggetto alla Direttiva Europea 2012/19/EU.

Far smaltire il caricabatterie da un'azienda di smaltimento autorizzata o dall'ente di smaltimento comunale. Rispettare le norme attualmente in vigore. In caso di dubbi mettersi in contatto con l'ente di smaltimento competente.

Smaltimento dell'imballaggio



L'imballaggio è composto da materiali ecocompatibili che possono essere smaltiti tramite gli appositi centri di raccolta e riciclaggio.

Garanzia della Kompernass Handels GmbH

Egregio Cliente,

Questo apparecchio ha una garanzia di 3 anni dalla data di acquisto. Qualora questo prodotto presentasse vizi, Le spettano diritti legali nei confronti del venditore del prodotto. La garanzia qui di seguito descritta non costituisce alcun limite a tali diritti legali.

Condizioni di garanzia

Il periodo di garanzia decorre dalla data dell'acquisto. Si prega di conservare lo scontrino di cassa originale. Tale documento è necessario come prova di acquisto.

Qualora entro tre anni a partire dalla data dell'acquisto di questo prodotto si presentasse un vizio del materiale o di fabbricazione, provvederemo, a nostra discrezione, a riparare o a sostituire gratuitamente il prodotto. Questa prestazione di garanzia ha come presupposto che l'apparecchio difettoso e la prova di acquisto (scontrino di cassa) vengano presentati entro il termine di tre anni e che si descriva per iscritto in cosa consiste il vizio e quando si è presentato.

Se il vizio rientra nell'ambito della nostra garanzia, il Suo prodotto verrà riparato o sostituito da uno nuovo. Con la riparazione o la sostituzione del prodotto non decorre un nuovo periodo di garanzia.

Periodo di garanzia e diritti legali di rivendicazione di vizi

Il periodo di garanzia non viene prolungato da interventi in garanzia. Ciò vale anche per le parti sostituite e riparate. Danni e vizi eventualmente già presenti al momento dell'acquisto devono venire segnalati immediatamente dopo che l'apparecchio è stato disimballato. Le riparazioni eseguite dopo la scadenza del periodo di garanzia sono a pagamento.

Ambito della garanzia

L'apparecchio è stato prodotto con cura secondo severe direttive qualitative e debitamente collaudato prima della consegna.

La garanzia viene prestata in caso di vizi del materiale o di fabbricazione. Questa garanzia non si estende a componenti del prodotto che sono esposti al normale logorio e possono pertanto essere considerati come componenti soggetti a usura o a danni che si verificano su componenti delicati, per es. interruttori, batterie, stampi da forno o parti realizzate in vetro. Questa garanzia decade se il prodotto è stato danneggiato oppure utilizzato o sottoposto a interventi di manutenzione in modo non conforme. Per un utilizzo adeguato del prodotto si devono rigorosamente rispettare tutte le istruzioni esposte nel manuale di istruzioni per l'uso. Si devono assolutamente evitare modalità di utilizzo e azioni che il manuale di istruzioni per l'uso sconsiglia o da cui esso mette in guardia.

Il prodotto è destinato esclusivamente all'uso domestico e non a quello commerciale. La garanzia decade in caso di impiego improprio o manomissione, uso della forza e interventi non eseguiti dalla nostra filiale di assistenza autorizzata.

Trattamento dei casi di garanzia

Per garantire una rapida evasione della Sua richiesta, La preghiamo di seguire le seguenti istruzioni:

- Tenga a portata di mano per qualsiasi richiesta lo scontrino di cassa e il codice dell'articolo (per es. IAN 12345) come prova di acquisto.
- Il codice dell'articolo è indicato sulla targhetta di modello, su un'incisione, sul frontespizio del manuale di istruzioni per l'uso (in basso a sinistra) o come adesivo sul lato posteriore o inferiore.
- Qualora si presentassero malfunzionamenti o altri tipi di vizi, contatti innanzitutto il reparto assistenza clienti qui di seguito indicato telefonicamente o via e-mail.
- Una volta che il prodotto è stato registrato come difettoso, lo può poi spedire a nostro carico, provvedendo ad allegare la prova di acquisto (scontrino di cassa), una descrizione del vizio e l'indicazione della data in cui si è presentato, all'indirizzo del servizio di assistenza clienti che Le è stato comunicato.



Al sito www.lidl-service.com si possono scaricare questo e molti altri manuali di istruzioni per l'uso, filmati sui prodotti e software.

Assistenza

IT Assistenza Italia

Tel.: 02 36003201

E-Mail: kompennass@lidl.it

CH Assistenza Svizzera

Tel.: 0842 665566 (0,08 CHF/Min.,
telefonia mobile max. 0,40 CHF/Min.)

E-Mail: kompennass@lidl.ch

IAN 276990

Importatore

Badi che il seguente indirizzo non è quello del servizio di assistenza clienti. Contatti innanzitutto il servizio di assistenza clienti indicato.

KOMPERNASS HANDELS GMBH

BURGSTRASSE 21

44867 BOCHUM

GERMANY

www.kompennass.com

Contents

Introduction	26
Intended use	26
Package contents	26
Appliance description	26
Technical data	26
Safety information	27
Before first use	28
Assembly of the cordless sweeper	28
Charging the battery	29
Working with the cordless sweeper	29
Cleaning and Care	29
Housing	30
Dirt container	30
Rotary brush	30
Storage	30
Troubleshooting	30
Disposal	31
Disposal of the appliance	31
Disposal of the battery charger	31
Disposal of packaging	31
Kompernass Handels GmbH warranty	31
Service	32
Importer	32

Introduction

Congratulations on the purchase of your new appliance.

You have selected a high-quality product. The operating instructions are part of this product. They contain important information about safety, usage and disposal. Before using the product, please familiarise yourself with all operating and safety instructions. Use the product only as described and for the range of applications specified. Please also pass these operating instructions on to any future owner.

Intended use

This appliance is intended only for sweeping dry dirt in dry, enclosed rooms.

The appliance is intended exclusively for domestic use.

Not for commercial use. Use the appliance only as described in this manual.

Package contents

- Rechargeable Floor Sweeper
- Charger
- Handle (3 handle elements, of which one with handgrip)
- Operating instructions

Appliance description

Figure A:

- 1 Grip
- 2 Handle (3 elements)
- 3 Holder

Figure B:

- 4 Button on push-in connection
- 5 Recess on handle

Figure C:

- 6 On/Off switch
- 7 Charging socket

- 8 Plastic cap/transport securing appliance
- 9 Charge indicator
- 10 Dirt container
- 11 Release knob

Figure D:

- 12 Charger

Figure E:


- 13 Cover
- 14 Catch
- 15 Rotary brush

Figure F:

- 16 Driveshaft

Technical data

Charger

Input:	100 - 240 V ~, 50 / 60 Hz, 0.1 A max.
Output:	5.3 V \equiv 500 mA
Type designation:	GPE003W-053050-2
Protection class:	II/□
Manufacturer:	Golden Profit Electronics LTD
Polarity of coaxial connector:	

Cordless sweeper

Input voltage/current:	5.3 V \equiv 500 mA
Battery working voltage:	3.7 V
Battery:	lithium ion battery 1 x 3.7 V, 1800 mAh
Charging time with empty battery Akku:	5 hrs.
Operating time with full battery charge (depending on floor covering):	approx. 50 min.

Safety information

⚠ DANGER – RISK OF ELECTRICAL SHOCK!

- ▶ Never charge the appliance with a damaged mains adapter!
To avoid risks, replace a damaged power adapter immediately.
To do this, contact Customer Services.
- ▶ To avoid risks, arrange to have damaged power cables and/or plugs replaced as soon as possible by a qualified specialist.
- ▶ Ensure that the power cable does not become wet or moist during use.
Route the cable in such a way that it cannot be crushed or damaged.

⚠ WARNING! RISK OF INJURY!

- ▶ Operate the appliance only with the supplied accessories.
- ▶ Do not use the appliance to sweep exposed concrete, gravel or similar surfaces.
- ▶ Do not use the appliance to clean deep-pile carpets or wet floor coverings.
- ▶ This appliance may be used by children aged 8 years and above or by persons with limited physical, sensory or mental capabilities or lack of experience and knowledge, provided that they are under supervision or have been told how to use the appliance safely and are aware of the potential risks.
- ▶ Do not allow children to use the appliance as a plaything.
- ▶ Cleaning and user maintenance tasks may not be carried out by children unless they are supervised.
- ▶ Only use this appliance for its intended purpose as described in this operating instructions.

⚠ WARNING! RISK OF INJURY!

- ▶ This product contains rechargeable batteries. Do not throw the batteries into a fire and do not subject them to high temperatures. There is a risk of explosion!
- ▶ Do not use the appliance as a toy.
- ▶ Never leave children unsupervised in the vicinity of the appliance!

ATTENTION! PROPERTY DAMAGE!

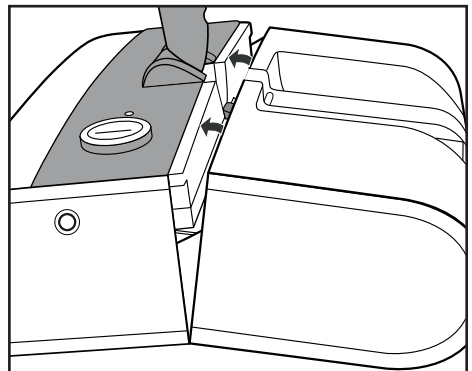
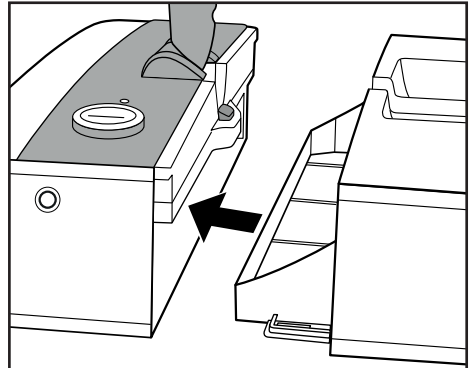
- ▶ Only charge the appliance with the mains adapter/charger supplied (Type GPE003W-053050-2)!
- ▶ Only this cordless sweeper may be charged with the supplied battery charger; the charger is not suitable for other batteries.
- ▶ Never attempt to recharge non-rechargeable batteries.

Before first use

- Remove the packaging material from the appliance including the plastic cap ⑧, which safeguards the on/off switch ⑥ from unintentional pressure during transport.

Assembly of the cordless sweeper

- Attach the handle ②:
 - Fit the 3 handle elements ② together by pushing the push-in connection into the handle. Press the knob ④ on the push-in connection inwards and push it into the handle so that the head ④ engages in the recess on the handle ⑤. The handle elements are now firmly fixed together.
 - Push the assembled handle ② with the push-in connection into the holder ③ on the appliance and rotate the handle until it engages.
- Fitting the dirt container ⑩ on the appliance:



- Push the dirt container **10** into the appliance with a slight tilting movement. Ensure that the dirt container **10** engages in the push-in connection **11**.

Charging the battery

To ensure that the battery reaches its full performance potential, it is necessary to charge the battery for around 5 hours before the first use. Further charges will take up to 5 hours depending on the discharge level of the battery.

With a fully charged battery, the appliance provides an operating time of 50 minutes before recharging will be again required.

ATTENTION! PROPERTY DAMAGE!

- ▶ Only use the charger **12** supplied.
- ▶ Operate the appliance only with the battery fitted.
- ▶ Never attempt to remove the battery to recharge it.
- ▶ Do not attempt to open the battery housing or dismantle the battery. This will destroy it.

- 1) To charge the battery, ensure that the cordless sweeper is switched off. If necessary, switch it off using the on/off switch **6**.

NOTE

Do not use the cordless sweeper when it is connected to the charger **12**!

- 2) Insert the battery charger plug **12** into the charging socket **7** on the appliance and then plug the mains plug into a mains socket.
- 3) While the battery is charging, the charge indicator **9** lights up red. If this is not the case, check the connectors and whether the cordless sweeper is switched off.
- 4) Once the battery is fully charged, the charge indicator **9** lights up green. You can now use the appliance with full power again.
- 5) First unplug the charger **12** from the mains power socket and then the charger plug **12** from the charging socket **7** on the appliance.

Working with the cordless sweeper

⚠ WARNING! RISK OF INJURY!

Make sure you keep the rotating brush **15**, rods and appliance openings away from your face and body.

NOTE

Never use the appliance without the dirt container **10** attached. The dirt will simply be swirled up!

- Press the on/off switch **6** to switch the cordless sweeper on.
- Move the cordless sweeper backwards and forwards across the floor.
- If you press the on/off button **6** again, the appliance will switch off

You can leave the handle **2** engaged in the vertical position during breaks.

NOTE

On some kinds of carpets, the cordless sweeper may clatter or jump. If this is the case, work slowly and in the opposite direction to the carpet pile.

Cleaning and Care

⚠ DANGER – RISK OF ELECTRICAL SHOCK!

- ▶ Do not clean the appliance while charging it. Always disconnect the battery charger **12** from the mains power socket before cleaning the appliance!



- NEVER immerse the appliance in water or any other liquid!

⚠ WARNING! RISK OF INJURY!

Ensure that the appliance is not accidentally switched on without the dirt container **10** attached or while cleaning the rotary brush **15**. Risk of injury!

ATTENTION! PROPERTY DAMAGE!

- ▶ Do not use abrasive or aggressive cleaning materials. These may damage the surfaces.

Housing

- Wipe off the appliance housing with a damp cloth. If required, use a mild washing-up liquid on the cloth.
- Ensure that the appliance is completely dry before reconnecting it with the battery charger 12.

Dirt container

To ensure that the performance of the cordless sweeper does not deteriorate, empty the dirt container 10 after every use.

- Press the push-in connection 11 on the dirt container 10 and pull it off.
- Empty the dirt container 10 and push it back onto the appliance so that it sits firmly on the appliance and clicks into place on the release knob 11.

Rotary brush

If the rotary brush 15 stops turning because of a severe dirt accumulation or because threads have caught around it, proceed as follows:

Dismount the rotary brush 15. While doing this, observe Figures E and F on the fold-out page in this instruction manual:

- 1) Turn the cordless sweeper around and hold it so that the rotary brush 15 is facing you.
- 2) Pull the hook on the locking appliance 14 and take the side cover 13 off.
- 3) Pull the rotary brush 15 upwards out of the appliance and then pull it out to the side.
- 4) Remove any dirt (on both sides of the brush bristles) and clean the rotary brush 15. To do this, take a damp cloth and wipe the individual bristle bundles from the inside to the outside.

Replace the rotary brush 15.

- 1) Push the round side of the rotary brush 15 onto the drive shaft 16.
- 2) In Push the square end of the rotary brush 15 into the housing so that the rotary brush 15 sits straight in the housing again.
- 3) Replace the cover 13 and screw it down firmly. Ensure that the locking appliance engages properly.

Storage

ATTENTION! PROPERTY DAMAGE!

- ▶ Ensure that the appliance is switched off before putting it away. Otherwise the battery could be damaged by excessive discharging.
- Store the cleaned appliance in a clean, dust-free and dry place.

Troubleshooting

The appliance will not start.

- The battery is discharged. Recharge the appliance.
- The appliance is defective. Contact the Customer Service department.

The rotary brush 15 generates loud noises when revolving.

- The rotary brush 15 is soiled. Clean the rotary brush 15.
- The rotary brush 15 is not inserted properly. Check whether the rotary brush 15 is correctly fitted and correct the fitting if required.

Disposal

Disposal of the appliance



Never dispose of the appliance in your normal domestic waste. This product is subject to the provisions of European Directive 2012/19/EU.

Dispose of the appliance via an approved disposal company or your municipal waste facility. Please comply with all applicable regulations. Please contact your waste disposal centre if you are in any doubt.

NOTE

- ▶ The integrated rechargeable battery in this appliance cannot be removed for disposal.

Disposal of the battery charger



Do not dispose of the battery charger in your normal domestic waste. This product is subject to the provisions of European Directive 2012/19/EU.

Dispose of the battery charger via an approved disposal company or your municipal waste facility. Please comply with all applicable regulations. Please contact your waste disposal facility if you are in any doubt.

Disposal of packaging



The packaging is made from environmentally friendly material and can be disposed of at your local recycling plant.

Kompernass Handels GmbH warranty

Dear Customer,

This appliance has a 3-year warranty valid from the date of purchase. If this product has any faults, you, the buyer, have certain statutory rights. Your statutory rights are not restricted in any way by the warranty described below.

Warranty conditions

The validity period of the warranty starts from the date of purchase. Please keep your original receipt in a safe place. This document will be required as proof of purchase.

If any material or production fault occurs within three years of the date of purchase of the product, we will either repair or replace the product for you at our discretion. This warranty service is dependent on you presenting the defective appliance and the proof of purchase (receipt) and a short written description of the fault and its time of occurrence.

If the defect is covered by the warranty, your product will either be repaired or replaced by us. The repair or replacement of a product does not signify the beginning of a new warranty period.

Warranty period and statutory claims for defects

The warranty period is not prolonged by repairs effected under the warranty. This also applies to replaced and repaired components. Any damage and defects present at the time of purchase must be reported immediately after unpacking. Repairs carried out after expiry of the warranty period shall be subject to a fee.

Scope of the warranty

This appliance has been manufactured in accordance with strict quality guidelines and inspected meticulously prior to delivery.

The warranty covers material faults or production faults. The warranty does not extend to product parts subject to normal wear and tear or fragile parts such as switches, batteries, baking moulds or parts made of glass.

The warranty does not apply if the product has been damaged, improperly used or improperly maintained. The directions in the operating instructions for the product regarding proper use of the product are to be strictly followed. Uses and actions that are discouraged in the operating instructions or which are warned against must be avoided.

This product is intended solely for private use and not for commercial purposes. The warranty shall be deemed void in cases of misuse or improper handling, use of force and modifications/repairs which have not been carried out by one of our authorised Service centres.

Warranty claim procedure

To ensure quick processing of your case, please observe the following instructions:

- Please have the till receipt and the item number (e.g. IAN 12345) available as proof of purchase.
- You will find the item number on the type plate, an engraving on the front page of the instructions (bottom left), or as a sticker on the rear or bottom of the appliance.
- If functional or other defects occur, please contact the service department listed either by **telephone** or by **e-mail**.
- You can return a defective product to us free of charge to the service address that will be provided to you. Ensure that you enclose the proof of purchase (till receipt) and information about what the defect is and when it occurred.



You can download these instructions along with many other manuals, product videos and software on www.lidl-service.com.

Service

GB Service Great Britain

Tel.: 0871 5000 720 (£ 0.10/Min.)

E-Mail: kompnass@lidl.co.uk

IAN 276990

Importer

Please note that the following address is not the service address. Please use the service address provided in the operating instructions.

KOMPERNASS HANDELS GMBH
BURGSTRASSE 21
44867 BOCHUM
GERMANY
www.kompnass.com

KOMPERNASS HANDELS GMBH

BURGSTRASSE 21

44867 BOCHUM

DEUTSCHLAND / GERMANY

www.kompernass.com

Stand der Informationen · Version des informations

Versione delle informazioni · Last Information Update:

06 / 2016 · Ident.-No.: SABD3.7LIC2-032016-3

IAN 276990

