

SILVER CREST®



www.lidl-service.com



SET DE MANUCURE SNS 45 B4

FR BE

SET DE MANUCURE

Mode d'emploi

DE AT CH

NAGELSTUDIO-SET

Bedienungsanleitung

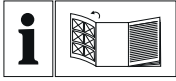
GB

NAIL STUDIO SET

Operating instructions

IAN 275423

FR



FR BE

Avant de lire le mode d'emploi, ouvrez la page contenant les illustrations et familiarisez-vous ensuite avec toutes les fonctions de l'appareil.

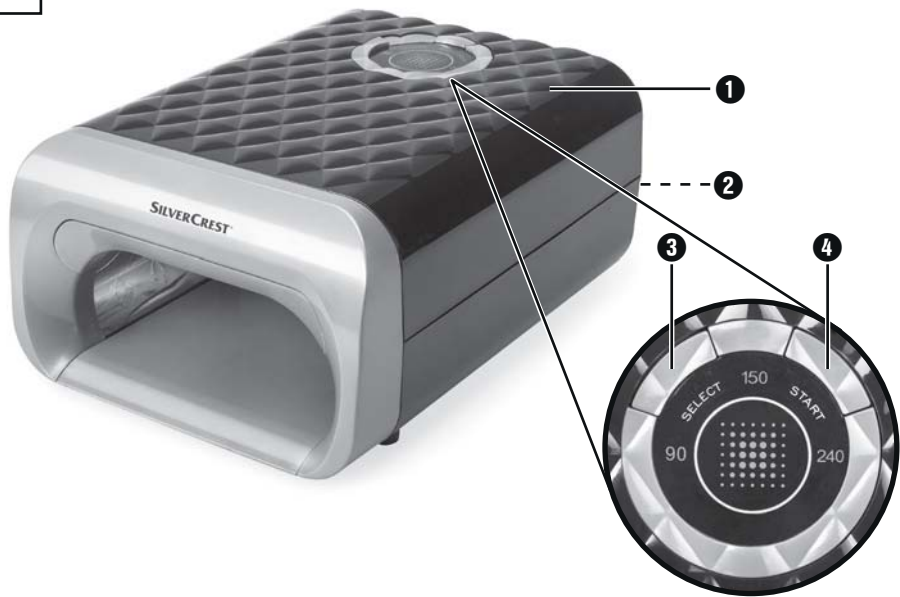
DE AT CH

Klappen Sie vor dem Lesen die Seite mit den Abbildungen aus und machen Sie sich anschließend mit allen Funktionen des Gerätes vertraut.

GB

Before reading, unfold the page containing the illustrations and familiarise yourself with all functions of the device.

FR/BE	Mode d'emploi	Page	1
DE/AT/CH	Bedienungsanleitung	Seite	37
GB	Operating instructions	Page	73

A**B**

Sommaire

Introduction	2	Durcissement du gel UV	23
Droits d'auteur	2	Remplissage	25
Limitation de responsabilité	2	French-Nails	26
Utilisation conforme	2	Retrait des faux-ongles	26
Avertissements	3	Entretien	27
Consignes de sécurité	4	Nettoyage	27
Appareil et accessoires	13	Consignes de sécurité	27
Installation et raccordement	14	Nettoyage de l'appareil	27
Consignes de sécurité	14	Nettoyage des accessoires	28
Accessoires fournis et inspection de transport	14	Remplacement des ampoules UV	28
Déballage	15	Dépannage	30
Élimination de l'emballage	15	Consignes de sécurité	30
Exigences au lieu d'installation	15	Causes des pannes et remèdes	31
Raccord électrique	16	Entreposage/Élimination	32
Fonctionnement et opération	17	Entreposage	32
Mise en marche / arrêt	17	Mise au rebut de l'appareil	32
Fonctions	17	Annexe	32
Utilisation	18	Remarques relatives à la déclaration de conformité CE	32
Sélection des faux-ongles	18	Caractéristiques techniques	33
Mise en place des faux-ongles	19	Garantie de Kompernass Handels GmbH	33
Adapter la racine des ongles	22	Service après-vente	36
Application du gel UV	22	Importateur	36

Introduction

Toutes nos félicitations pour l'achat de votre nouvel appareil.

Vous avez choisi un produit de grande qualité. Le mode d'emploi fait partie de ce produit. Il contient des remarques importantes concernant la sécurité, l'utilisation et la mise au rebut. Veuillez vous familiariser avec l'ensemble des consignes d'opération et de sécurité avant l'usage du produit. N'utilisez le produit que conformément aux consignes et pour les domaines d'utilisation prévus. En cas de transfert du produit à un tiers, remettez-lui également tous les documents.

Droits d'auteur

Cette documentation est protégée par les droits d'auteur.

Toute reproduction de ce document, même partielle, ainsi que la réutilisation des illustrations, même sous une forme modifiée, suppose l'accord écrit du fabricant.

Limitation de responsabilité

L'ensemble des informations, données et remarques techniques, pour le raccordement et l'opération contenues dans le présent mode d'emploi sont conformes à l'état le plus avancé de la technique lors du passage en presse en tenant compte de nos expériences passées et de nos connaissances en toute bonne foi. Aucune prétention ne peut être dérivée des indications, photos et descriptions contenues dans le présent mode d'emploi. Le fabricant n'assume aucune responsabilité pour les dommages résultant d'un non-respect du mode d'emploi, de l'usage non conforme, de réparations inadéquates, de modifications opérées sans autorisation ou de l'emploi de pièces de rechange non agréées.

Utilisation conforme

Cet appareil est uniquement destiné à l'application et à la fixation de faux-ongles à des fins de manucure dans des pièces fermées et pour un usage privé. Toute autre utilisation ou toute utilisation allant au-delà seront considérés comme non conformes.

AVERTISSEMENT

Danger suite à un usage non conforme !

L'appareil peut présenter un danger en cas d'utilisation non conforme ou anormale.

- ▶ Utiliser l'appareil exclusivement de manière conforme à sa destination.
- ▶ Respecter les procédures décrites dans la présente notice d'utilisation.

Aucune réclamation ne pourra être recevable concernant des dommages résultant d'une utilisation non conforme, de réparations mal effectuées, de modifications non permises effectuées sur le matériel ou d'utilisation de pièces de rechange non agréées.

La personne opérant l'appareil est seule responsable de sa bonne utilisation.

Avertissements

Les avertissements suivants sont utilisés dans la présente notice d'utilisation :

DANGER

Un avertissement de ce niveau de danger désigne une situation dangereuse menaçante.

Si la situation dangereuse ne peut pas être évitée, il peut en résulter la mort ou des blessures graves.

- ▶ Il est fortement recommandé de suivre les consignes de cet avertissement pour éviter le risque de mort ou d'accidents graves de personnes.

AVERTISSEMENT

Un avertissement de ce niveau de danger signale une situation potentiellement dangereuse.

Des accidents peuvent résulter de l'incapacité à éviter la situation dangereuse.

- ▶ Voilà pourquoi il est important de suivre les instructions figurant dans cet avertissement, pour éviter que des personnes ne soient blessées.

ATTENTION

Un avertissement de ce niveau de danger signale un dommage matériel potentiel.

Si vous ne pouvez éviter la situation dangereuse, cela peut entraîner des dommages matériels.

- ▶ Suivre les instructions dans cet avertissement, pour éviter tous dommages matériels.

REMARQUE

- ▶ Une remarque signale des informations supplémentaires qui facilitent la manipulation de l'appareil.

Consignes de sécurité

Cet appareil est conforme aux consignes de sécurité prescrites. Tout usage non conforme peut entraîner des accidents de personnes ou des dommages matériels.

- Toute réparation de l'appareil au cours de la période sous garantie devra être exclusivement confiée à un service après-vente agréé par le fabricant, sinon tous dommages se produisant ultérieurement ne seront pas couverts par la garantie.

DANGER

Danger de mort par choc électrique ! Tout contact avec des conduites ou des composants sous tension constitue un danger de mort !

Veuillez tenir compte des consignes de sécurité suivantes, pour éviter tout risque lié à un choc électrique :

- ▶ Si le câble de raccordement de l'appareil est endommagé, il doit être remplacé par le fabricant, son service après-vente ou une personne de qualification similaire afin d'éviter tout risque.
- ▶ N'installez pas l'appareil dans la salle de bains.
- ▶ Branchez l'appareil exclusivement sur une prise secteur sécurisée.
- ▶ Ne touchez pas l'appareil et la fiche secteur avec les mains mouillées.
- ▶ N'installez jamais l'appareil dans l'eau.
- ▶ N'ouvrez en aucun cas le boîtier de l'appareil (à part quand il s'agit de remplacer l'ampoule UV). En cas de contact avec des raccords sous tension et de modification de la structure électrique ou mécanique, il y a un risque de choc électrique.

AVERTISSEMENT

Risque de blessure par les rayons ultraviolets (lumière UV) !

Un regard direct dans les rayons UV des ampoules UV de l'appareil peut entraîner des dommages oculaires et une diminution de la faculté visuelle !

- ▶ Ne regardez jamais directement dans les rayons ultraviolets des ampoules UV.
- ▶ Eteindre les ampoules UV lorsque vous ne les utilisez pas.
- ▶ Les non-utilisateurs et en particulier les enfants ne doivent pas être présents lors de l'opération de l'appareil.

⚠ AVERTISSEMENT - RISQUE D'ACCIDENT !

- ▶ Vérifier l'absence de dommages manifestes avant utilisation de l'appareil. Ne mettez pas en service un appareil endommagé ou ayant subi une chute.
- ▶ Les enfants doivent être surveillés pour garantir qu'ils ne jouent pas avec l'appareil.
- ▶ Ne regardez jamais directement dans les ampoules UV. Il peut en résulter des blessures au niveau des yeux !
- ▶ Conservez l'appareil et l'ensemble des accessoires hors de portée des enfants.
- ▶ Veuillez respecter les remarques sur les conteneurs de toutes les substances utilisées.
- ▶ Confiez les réparations sur l'appareil exclusivement à des entreprises agréées ou au service après-vente. Les réparations non conformes peuvent entraîner des risques pour l'utilisateur. A cela s'ajoute l'expiration de la garantie.
- ▶ Les pièces défectueuses devront impérativement être remplacées par des pièces de rechange d'origine. Seules ces pièces garantissent en effet la satisfaction des critères de sécurité.

⚠ AVERTISSEMENT

Risque de dommages pour la santé par des substances et des vapeurs contenant des solvants !

L'inhalation de substances contenant des solvants peut nuire à la santé !

- ▶ Ne pas inhaler les vapeurs de substances contenant des solvants (par ex. de l'acétone).
- ▶ Assurer une aération suffisante lors de la manipulation de substances contenant des solvants.
- ▶ Respecter les remarques sur les conteneurs des substances contenant des solvants.

⚠ AVERTISSEMENT

Risque de dommages pour la santé liés à des substances chimiques !

La manipulation non conforme de substances chimiques peut nuire gravement à la santé !

- ▶ Consultez immédiatement un médecin en cas d'ingestion !
- ▶ Consultez immédiatement un médecin en cas de réactions allergiques !
- ▶ Consultez immédiatement un médecin en cas de contact avec les yeux ou les muqueuses !

⚠ CONSIGNES CONCERNANT LA MANIPULATION DE SUBSTANCES CHIMIQUES

La colle à ongles, la solution de finition, le gel UV et le French gel font partie des substances chimiques de ce produit.

- ▶ Ouvrez prudemment les pots et flacons contenant ces substances chimiques.
- ▶ Manipulez prudemment et judicieusement les substances chimiques.
- ▶ Les substances chimiques sont irritantes pour les yeux et la peau.
- ▶ Les substances chimiques peuvent entraîner des irritations de la peau (sensibilisation de la peau).
- ▶ Veiller à ce que la ventilation soit suffisante, lorsque vous travaillez avec les substances chimiques. Si la ventilation s'avère insuffisante, veuillez porter un appareil de protection respiratoire.
- ▶ N'utilisez jamais le gel UV et le French gel sur des ongles abîmés ou malades ou pour réparer des ongles abîmés.
- ▶ Conservez les substances chimiques hors de portée des enfants.

ATTENTION - DOMMAGES MATÉRIELS

- ▶ Protégez l'appareil de l'humidité et de la pénétration de liquides. Ne plongez jamais l'appareil dans l'eau, n'installez pas l'appareil à proximité de l'eau et ne posez pas d'objets remplis de liquide (par ex. des vases) sur l'appareil.
- ▶ Ne posez pas d'objets sur l'appareil.
- ▶ N'opérez pas l'appareil à proximité de flammes ouvertes (par ex. des bougies).
- ▶ Évitez toute exposition directe à la lumière du soleil.
- ▶ Retirez toujours le cordon d'alimentation de la prise au niveau de la fiche, pas au niveau du cordon en tant que tel.
- ▶ En cas de perturbations et d'orage, retirez la fiche secteur de la prise secteur.

⚠ AVERTISSEMENT - RISQUE D'ACCIDENT !

Les appareils à UV ne doivent pas être utilisés par :

- ▶ les personnes qui sont atteintes d'un cancer de la peau ou qui y sont prédisposées,
- ▶ les personnes qui prennent des médicaments accroissant la photosensibilité,
- ▶ les personnes âgées de moins de 18 ans,
- ▶ les personnes ayant tendance à développer des taches de rousseur,
- ▶ les personnes à la chevelure naturellement rousse,
- ▶ les personnes présentant des décolorations inhabituelles de la peau,
- ▶ les personnes ayant plus de 16 grains de beauté (d'un diamètre d'au moins 2 mm) sur le corps,
- ▶ les personnes présentant des grains de beauté atypiques (les grains de beauté atypiques sont asymétriques avec un diamètre supérieur à 5 mm et une pigmentation différenciée ainsi que des bords irréguliers ; en cas de doute, veuillez consulter votre médecin),
- ▶ les personnes qui souffrent d'un coup de soleil,
- ▶ les personnes qui ne bronzent pas sans brûlures en cas d'exposition au soleil,
- ▶ les personnes qui prennent rapidement des coups de soleil en cas d'exposition,
- ▶ les personnes qui ont fréquemment eu des coups de soleil sérieux au cours de l'enfance,
- ▶ les personnes qui souffrent actuellement d'un cancer de la peau ou en étaient atteints ou y sont prédisposés,
- ▶ les personnes ayant un parent de premier degré qui avait déjà un mélanome (tumeur noire),
- ▶ les personnes qui en raison de leur photosensibilité sont sous observation ou suivi médical,
- ▶ les personnes qui ne peuvent absolument pas bronzer ou alors pas bronzer sans coup de soleil, lorsqu'elles sont exposées au soleil,
- ▶ les personnes qui prennent facilement un coup de soleil, lorsqu'elles sont exposées au soleil,
- ▶ les femmes enceintes.

- L'exposition aux rayons ne devrait pas dépasser la dose minimale d'érythème (MED). Si un érythème (rougissement cutané) se produit quelques heures après l'exposition aux rayons, il faut cesser tous nouveaux traitements. La prochaine exposition aux rayons ne devra dans ce cas avoir lieu qu'une semaine après l'apparition de la rougeur.
- Si des effets secondaires inattendus tels que du prurit se produit 48 heures après la première utilisation de l'appareil à UV, nous vous conseillons de consulter un médecin avant de vous soumettre à de nouvelles expositions.
- Programme d'exposition recommandé :
 - Ne dépassez pas les 5 traitements par jour. Il peut en résulter des irritations cutanées.
 - Ne dépassez pas le nombre recommandé de 400 traitements par an.
- L'appareil ne doit pas être utilisé lorsque le temporisateur ne fonctionne pas correctement.
- Utilisez uniquement des ampoules du type prescrit. L'usage d'une ampoule à UV provenant d'un autre fabricant ou d'un autre type met fin à la prétention à la garantie.
- Les rayons UV du soleil ou les rayons émis par les appareils à UV peuvent entraîner des dommages cutanés ou oculaires qui peuvent être irréversibles. Ces effets biologiques dépendent de la qualité et de la durée d'exposition ainsi que de la sensibilité cutanée ou oculaire qui varie d'une personne à l'autre.
- Suite à une exposition excessive de la peau, la peau peut subir un avoir coup de soleil. L'exposition fréquente aux UV émanant du soleil ou des appareils à UV peut entraîner le vieillissement précoce de la peau et accroître le risque d'un cancer de la peau. Ce risque augmente avec l'exposition cumulative croissante aux UV. L'exposition aux rayons UV au cours de la jeunesse accroît le risque ultérieur de cancer de la peau.
- Les rayons UV peuvent entraîner des blessures au niveau des yeux et de la peau, comme par exemple un vieillissement prématuré de la peau, voire même un cancer. Lisez attentivement la notice d'utilisation. Certains médicaments ou produits cosmétiques accroissent la sensibilité aux rayons UV.

- L'œil non protégé peut subir des inflammations superficielles et dans certains cas, après une exposition excessive, il peut en résulter des dommages à la rétine. Les expositions répétitives peuvent entraîner des cataractes.
- En cas de sensibilité individuelle constatée ou de réactions allergiques aux rayons UV, vous devriez consulter un médecin avant le début du traitement.
- Certaines maladies ou les effets secondaires de certains médicaments peuvent être aggravés par l'exposition aux rayons UV. En cas de doute, veuillez consulter un médecin.
- Il est conseillé de respecter une pause d'au moins 48 heures entre les deux expositions.
- Évitez les bains de soleil et l'utilisation de l'appareil le même jour. Il peut en résulter des irritations cutanées.
- Suivez les consignes concernant la durée d'exposition, les intervalles d'exposition et la distance à respecter avec les ampoules. Sinon, il peut en résulter des irritations cutanées.
- Consultez un médecin en cas d'apparition de néoplasmes ou d'ulcères ou de changements au niveau des grains de beauté ou en cas de formation de zones irritées.
- Protégez les zones cutanées sensibles telles que les cicatrices, tatouages ou organes génitaux de l'exposition aux rayons.
- Ne dépassez pas les 5 traitements par jour. Il peut en résulter des irritations cutanées.
- Ne dépassez pas le nombre recommandé de 400 traitements par an.
- Retirez les produits cosmétiques et les produits de protection solaire avant la mise en service de l'appareil. Sinon, il peut en résulter des irritations cutanées.

REMARQUE

- En cas de doute, renseignez-vous auprès de votre médecin pour savoir si vous pouvez utiliser l'appareil sans problèmes.

- Attention ! Le rayonnement artificiel d'un appareil de bronzage peut provoquer des cancers de la peau et des yeux.
- En raison des risques oculaires liés à l'exposition aux rayonnements ultraviolets artificiels, il est nécessaire de porter des lunettes de protection.
- L'exposition aux rayonnements ultraviolets d'un appareil de bronzage induit un risque de cancer de la peau dès la première exposition.
- Il est recommandé de ne pas avoir recours aux appareils de bronzage. Le rapport «bénéfice-risque» pour la santé de l'utilisation de ces appareils est négatif et en défaveur des appareils de bronzage.
- Attention ! Ne pas appliquer de produits cosmétiques avant l'exposition aux appareils de bronzage, compte tenu des risques de photo-toxicité et de photo-allergie qu'ils peuvent provoquer. En particulier, ne pas utiliser de crème solaire ni de produits cosmétiques visant à "accélérer" ou à "activer" le bronzage.
- Il est fortement déconseillé de s'exposer aux appareils de bronzage en cas de prise de médicaments (notamment antibiotiques, somnifères, antidépresseurs, antiseptiques locaux ou généraux), du fait des risques d'augmentation de la sensibilité aux rayonnements ultraviolets qu'ils peuvent provoquer. En cas de doute, consulter un médecin ou un pharmacien préalablement à l'utilisation d'un appareil de bronzage.

Avertissement pour votre santé

- ▶ L'utilisation d'un appareil de bronzage cause des dommages irréversibles, comme des cancers cutanés, des lésions oculaires, un vieillissement prématuré de la peau...
- ▶ Il est fortement déconseillé de s'exposer aux rayonnements ultraviolets des appareils de bronzage.
- ▶ L'utilisation des appareils de bronzage est interdite aux personnes de moins de 18 ans.
- ▶ Dès la première exposition aux appareils de bronzage, le risque de développer un cancer cutané augmente de 60%.
- ▶ Le risque de cancer est d'autant plus élevé que vous commencez à vous exposer jeune (avant 35 ans).

L'existence d'une réglementation des appareils de bronzage n'élimine pas les risques pour votre santé encourus en cas d'exposition, en particulier le risque de cancer.

Les risques pour votre santé augmentent fortement si :	Mise en garde
<ul style="list-style-type: none">▶ Vous êtes enceinte.▶ Vous avez des antécédents personnels et/ou familiaux de cancers cutanés.▶ Vous prenez des médicaments photo-sensibilisants.▶ Votre peau:<ul style="list-style-type: none">– est de phototype clair (I ou II) ;– rougit facilement au soleil ;– comporte de nombreux grains de beauté ou taches de rousseur.	<ul style="list-style-type: none">▶ Protégez impérativement vos yeux avec les lunettes dédiées mises à disposition.▶ Limitez les expositions aux rayonnements des appareils de bronzage et respectez un délai minimum de 48 heures entre 2 séances.▶ Ne vous exposez pas aux appareils de bronzage et au soleil le même jour.▶ N'utilisez pas de produits cosmétiques ni d'accélérateur de bronzage.

■ Consultez votre médecin si...

- Un grain de beauté évolue, démange ou si des changements surviennent sur votre peau (apparition de taches, etc.).
- Vous avez un doute concernant votre peau, votre traitement médical, etc.

Appareil et accessoires

REMARQUE

► Voyez à cette fin les images sur la page dépliante.

Figure A :

- ❶ Appareil UV avec 4 ampoules UV encastées
- ❷ Commutateur MARCHE/ARRÊT
- ❸ Touche de sélection du temps (SELECT)
- ❹ Touche de démarrage

Figure B :

- ❺ Coupe-ongles (pour couper les faux-ongles)
- ❻ Repousse-cuticules (pour repousser les cuticules)
- ❼ Pinceau (pour appliquer le gel UV)
- ❽ Bloc polissoir (pour lisser les irrégularités)
- ❾ Lime fine (pour polir les ongles «shine»)
- ❿ Lime moyenne (pour polir les ongles «condition»)
- ⓫ Lime grossière (pour polir les ongles «clean»)
- ⓬ Tampons d'ouate (pour l'application de la solution de finition ou une correction)
- ⓭ Spot Swirl (pour l'application du French Gel ou d'éléments décoratifs)
- ⓮ Lime émeri (pour limer les ongles)
- ⓯ Faux ongles (ongles artificiels)
- ⓰ Solution de finition (pour le traitement final et le nettoyage du pinceau)
- ⓱ Colle à ongles (pour coller les faux ongles «GLUE»)
- ⓲ Gel UV (pour remplir les ongles)
- ⓳ French Gel (pour le modelage des «French-Nails»)
- ⓴ Huile à ongles (pour le soin des cuticules «Nail-Care»)

Installation et raccordement

Consignes de sécurité

AVERTISSEMENT

La mise en service de l'appareil peut entraîner des dommages sur les personnes et des dommages matériels !

Respectez les consignes de sécurité suivantes pour éviter tous risques :

- ▶ Les matériaux d'emballage ne sont pas un jouet et ne doivent donc pas être considérés comme tels. Il y a un risque d'étouffement.
- ▶ Veuillez tenir compte des remarques concernant les exigences en termes de lieu d'installation et de raccordement électrique de l'appareil, pour éviter les accidents et dommages matériels.

Accessoires fournis et inspection de transport

L'appareil est équipé par défaut des composants suivants :

- un appareil UV avec 4 ampoules UV et un cordon d'alimentation
- un lime émeri
- limes (grossière, moyenne, fine)
- un bloc polissoir
- des faux-ongles
- un repousse-cuticules
- un pinceau
- Spot Swirl
- Coupe-ongles
- 1 pot de French gel («French gel»)
- 2 pots de gel UV («gel UV»)
- Solution de finition («Finishing»)
- 2 flacons de colle à ongles («Glue»)
- 1 flacon d'huile à ongles («Nail-Care»)
- 100 tampons d'ouate (tampons de cellulose)
- Sac de rangement
- Mode d'emploi

REMARQUE

- ▶ Vérifiez que la livraison est bien complète et qu'elle ne présente pas de dommages apparents.
- ▶ En cas de livraison incomplète ou de dommages résultant d'un emballage déficient ou du transport, veuillez vous adresser à la hotline du service après-vente (cf. le chapitre **Service après-vente**).

Déballage

- ◆ Sortez du carton toutes les pièces de l'appareil et la notice d'utilisation.
- ◆ Retirez tous les matériaux d'emballage.

Élimination de l'emballage

L'emballage protège l'appareil de tous dommages éventuels au cours du transport. Les matériaux d'emballage ont été sélectionnés selon des critères de respect de l'environnement et de recyclage, de sorte qu'ils peuvent être recyclés.



Le retour de l'emballage dans les filières de recyclage permet d'économiser les matières premières et réduit le volume de déchets. Recyclez les matériaux d'emballage qui ne sont plus utilisés en conformité avec la législation locale.

REMARQUE

- ▶ Dans la mesure du possible, conservez l'emballage d'origine pendant la période sous garantie, afin de pouvoir emballer l'appareil en bonne et due forme pour l'expédition si vous étiez amené à faire valoir la garantie.

Exigences au lieu d'installation

Pour assurer l'opération sûre et sans dommages de l'appareil, le lieu d'installation doit remplir les critères suivants :

- Installez l'appareil sur un support solide, horizontal et sec.
- N'installez pas l'appareil dans un environnement humide et pas une zone expose aux éclaboussures.
- N'installez pas l'appareil directement à côté d'un radiateur ou d'un corps de chauffe.
- La prise doit être facilement accessible, de sorte qu'en cas d'urgence, la fiche secteur puisse être facilement retirée.

Raccord électrique

DANGER

Danger de mort par choc électrique !

Tout contact avec des conduites ou des composants sous tension constitue un danger de mort !

Veillez tenir compte des consignes de sécurité suivantes, pour éviter tout risque lié à un choc électrique :

- ▶ N'utilisez pas l'appareil quand la fiche secteur ou le cordon d'alimentation sont endommagés.
- ▶ Branchez l'appareil exclusivement sur une prise secteur sécurisée.
- ▶ Ne touchez pas l'appareil et la fiche secteur avec les mains mouillées.
- ▶ Evitez tout contact entre l'appareil et de l'eau.
- ▶ N'ouvrez en aucun cas le boîtier de l'appareil. En cas de contact avec des raccords sous tension et de modification de la structure électrique ou mécanique, il y a un risque de choc électrique.

- ◆ Avant de raccorder l'appareil, comparez les données de raccord (tension et fréquence) sur la plaque signalétique de l'appareil avec ceux de votre réseau électrique. Ces données doivent correspondre pour éviter les dommages au niveau de l'appareil.
- ◆ Assurez-vous que le cordon d'alimentation de l'appareil n'est pas endommagé et qu'il n'est pas acheminé sur des surfaces chaudes et/ou des arêtes vives.
- ◆ Veillez à ce que le cordon d'alimentation ne soit pas tendu ou plié.
- ◆ Ne laissez pas le cordon secteur pendre sur les angles (danger de trébuchement).
- ◆ Insérez la fiche secteur dans la prise secteur.

Fonctionnement et opération

Ce chapitre vous fournit des remarques importantes sur le mode de fonctionnement et l'opération de l'appareil.

REMARQUE

- ▶ À cette fin, veuillez vous référer au chapitre **Appareil et accessoires**.

Mise en marche / arrêt

- ◆ Allumez l'appareil UV **1** en appuyant sur le commutateur MARCHE/ARRÊT **2** en position «I». Dès que l'appareil est allumé, les points bleus sur l'appareil s'allument.
- ◆ Éteignez à nouveau l'appareil UV **1** en appuyant sur le commutateur MARCHE/ARRÊT **2** en position «O».

Fonctions

Trois durées de traitement différentes peuvent être réglées sur l'appareil :

- 90 secondes
- 150 secondes
- 240 secondes

- ◆ Appuyez sur la touche de démarrage **4**. «90» s'illumine et les ampoules UV s'allument.
- ◆ Si vous voulez sélectionner un autre temps, appuyez sur la touche de sélection du temps (SELECT) **3** jusqu'à ce que le temps souhaité s'allume.

REMARQUE

- ▶ Les ampoules UV s'éteignent automatiquement après écoulement du temps prédéfini.
- ◆ Appuyez à nouveau sur la touche de démarrage **4** et la touche de sélection du temps **3** pour chaque nouveau traitement comme décrit ci-dessus.

Utilisation

ATTENTION

Risque de dommages matériels par la colle et le gel UV.

Il est très difficile d'éliminer la colle à ongles **17**, le gel UV **18** et le French gel **19** sur les surfaces des meubles, les vêtements et les tapis.

- ▶ Avant usage, recouvrez le plan de travail de papier ou d'une serviette.

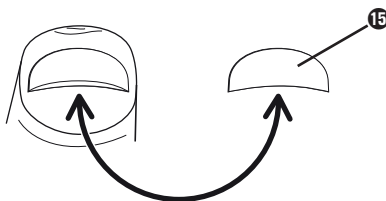
REMARQUE

- ▶ Placez l'appareil UV **1** sur un support recouvert et stable.
- ▶ Ne placez jamais la colle à ongles **17**, le French gel **19** et le gel UV **18** à proximité de l'appareil UV **1**.
- ▶ N'exposez jamais la colle à ongles **17**, le French gel **19** et le gel UV **18** aux rayons directs du soleil.

Sélection des faux-ongles

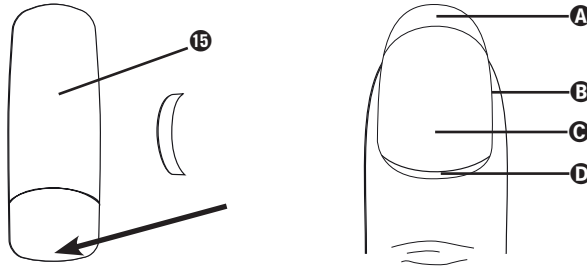
REMARQUE

- ▶ Lors de la première utilisation, il peut s'avérer utile d'être soutenu par une personne expérimentée.
 - ▶ Avant utilisation, retirez les bijoux des mains.
 - ▶ Nettoyez et séchez vos mains avant utilisation. Nous recommandons de laver les mains env. 15 à 20 minutes avant le traitement, afin qu'il ne se trouve aucune humidité résiduelle sur les ongles.
- ◆ Sélectionnez un faux-ongle **15**, dont la courbure correspond au plus près à la courbure de votre ongle naturel.



- ◆ Sélectionnez un faux-ongle **15**, qui s'achève au bord de votre ongle naturel, le tracé des côtés étant parallèle à ceux de votre ongle naturel.

- ◆ Si nécessaire, limez l'extrémité du faux-ongle **15** à l'aide de la lime émeri **14**, afin que le point final (flèche) recouvre env. un tiers de votre angle naturel.



- A** Bord libre
- B** Lit de l'ongle
- C** Plateau unguéal
- D** Cuticule

REMARQUE

- ▶ Si vous utilisez un faux-ongle **15** trop petit, il peut se casser plus facilement. Voilà pourquoi, nous vous recommandons d'utiliser un faux-ongle **15** plus grand et de limer les côtés pour lui donner une belle forme.
- ◆ Répétez le processus décrit jusqu'à ce que tous les ongles aient la longueur et la forme souhaitées.

Mise en place des faux-ongles

REMARQUE

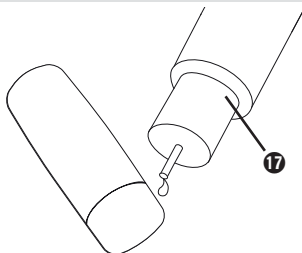
- ▶ N'oubliez pas que les ongles absorbent de l'humidité en cas de contact avec l'eau. Or, les ongles doivent être entièrement secs avant usage.
- ▶ N'utilisez pas de crème pour les mains ou un produit similaire avant usage, dans la mesure où la surface de l'ongle doit être non grasse, pour permettre l'adhérence optimale des faux-ongles **15**.
- ◆ Repoussez les cuticules **D** à l'aide du repousse-cuticules **6** et retirez la peau transparente du plateau unguéal **C** de votre doigt.
- ◆ Traitez à présent la surface de l'ongle à l'aide du bloc polissoir **8**, jusqu'à ce que l'ongle ne brille plus.
- ◆ Supprimez la poussière de ponçage à l'aide d'un essuie-tout en papier ou d'un tampon d'ouate **12**.
- ◆ Frottez les ongles à l'aide de la solution de finition **16** afin de supprimer les derniers résidus de poussière et de graisse.

REMARQUE

- ▶ Ne touchez en aucun la surface de l'ongle avec vos doigts, car sinon, ils sont à nouveau gras et empêchent une bonne adhérence !
- ◆ Mettez une petite goutte de colle à ongles **17** sur le dessous des faux-ongles **15** et répartissez-la à l'aide du flacon de la colle à ongles **17** sur le dessous. Tenez le faux-ongle **15** vers le bas, afin que la colle à ongles **17** ne s'écoule pas sur le dessus du faux-ongle **15**.

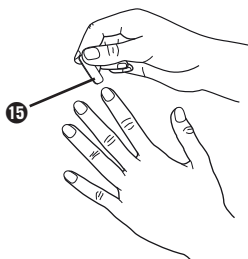
REMARQUE

- ▶ Essuyez les faux ongles **15** brièvement sur un tampon d'ouate **12** pour éliminer la colle à ongles **17** excédentaire.



REMARQUE

- ▶ Avant le premier usage, le flacon de colle à ongles **17** est ouvert à l'aide d'un objet pointu, par ex. une aiguille. Si lors d'un usage ultérieur, le flacon de colle à ongles **17** se boucheait, vous pouvez à nouveau l'ouvrir à l'aide d'une aiguille.
- ◆ Placez à présent le faux-ongle **15** en biais sur l'ongle naturel, afin que le bord prédéterminé du faux-ongle **15** repose sur le bord de l'ongle naturel.
- ◆ Basculez à présent le faux-ongle **15** sur l'ongle naturel en exerçant une légère pression, afin de faire sortir toutes les occlusions d'air éventuelles.

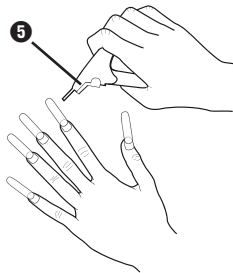


REMARQUE

- ▶ Essuyez la colle à ongles **17** excédentaire à l'aide d'un tampon d'ouate **12**.
- ◆ Tenez le faux-ongle **15** pendant 10 à 12 secondes et appuyez avec suffisamment de pression sur l'ongle naturel. Veillez à ne pas créer de bulles d'air et à coller le faux-ongle de manière absolument droite.

REMARQUE

- ▶ Il ne doit plus se trouver aucun espace sous l'ongle, afin d'éviter la pénétration de poussière.
- ▶ Veillez à ce qu'il ne se forme aucune bulle d'air ou de taches blanches sous le faux-ongle **15**. Dans ce cas, retirez à nouveau immédiatement le faux-ongle **15** et repositionnez-le.
- ◆ Lorsque vous avez collé tous les faux-ongles **15**, coupez-les à la longueur souhaitée à l'aide du coupe-ongles **5**. Fermez le coupe-ongles **5** d'un seul coup. Si vous appuyez trop lentement, il peut arriver que les faux-ongles **15** s'ébrèchent.



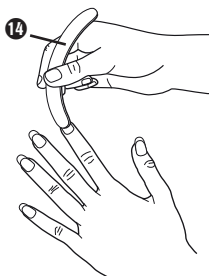
- ◆ Limez les ongles à l'aide de la lime émeri **14** pour les mettre en forme.

REMARQUE

- ▶ Limez avec beaucoup de précaution, car les faux-ongles **15** sont uniquement fixés par la colle à ongles **17**.
- ▶ Si vous n'avez pas l'habitude des ongles longs, coupez les faux-ongles **15** un peu au préalable, pour éviter que les faux ongles **15** ne se cognent ou ne tombent.

Adapter la racine des ongles

- ◆ Limez la transition du faux-ongle 15 vers l'ongle naturel en prenant vos précautions avec la lime émeri 14, jusqu'à ce qu'il s'adapte au contour de l'ongle naturel. Limez exclusivement le faux-ongle 15 ! N'endommagez pas votre ongle naturel.
- ◆ Limez les côtés de l'ongle à l'aide de la lime émeri 14, jusqu'à ce qu'ils soient droits et ne présentent pas «d'ailes».
- ◆ Limez ensuite les faux ongles 15 d'abord avec la lime émeri 14 puis avec le bloc polissoir 8. Les faux ongles 15 ne devraient plus briller.
- ◆ Répétez ces étapes pour chaque ongle.



- ◆ Supprimez la poussière de ponçage à l'aide d'un essuie-tout en papier ou d'un tampon d'ouate 12.

Application du gel UV

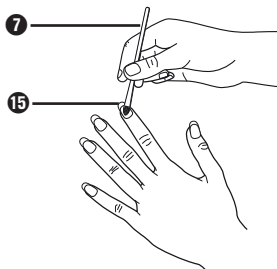
- ◆ A l'aide du pinceau 7, prélevez une petite quantité de gel UV 18 et essuyez un côté du pinceau 7 au bord de la boîte de gel UV.
- ◆ Appliquez une fine couche de gel UV 18 sur l'ensemble de l'ongle. Sur le dessous de l'ongle, appliquez un peu plus de gel UV 18, pour créer la compensation entre l'ongle naturel et le faux-ongle. Par ailleurs, la transition entre ongle naturel et faux-ongle est particulièrement sensible aux sollicitations et chocs, par conséquent il faut appliquer davantage de gel UV 18.

REMARQUES

- ▶ N'appuyez pas trop fortement sur le pinceau 7 lors de l'application, car sinon le pinceau 7 entraîne la formation de rayures.
- ▶ Procédez au modelage de la première couche de gel UV 18 avec un soin tout particulier, dans la mesure où elle détermine la forme ultérieure de l'ongle. Optez pour la forme la plus naturelle possible.
- ◆ Lors de l'application, veuillez maintenir une distance d'env. 1 mm avec le cuticule.

REMARQUE

- ▶ Si du gel UV 18 devait accidentellement tomber sur le cuticule ou le lit de l'ongle, retirez-le avant le durcissement, par ex. à l'aide d'un coton-tige.
- ◆ Répétez le processus décrit pour tous les ongles.



REMARQUE

- ▶ Veillez à ce que l'ongle soit recouvert uniformément de gel UV 18.

Durcissement du gel UV

REMARQUE

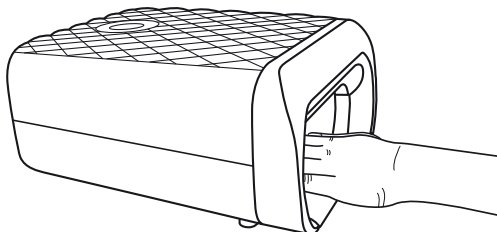
- ▶ Voir à cette fin le chapitre **Fonctionnement et opération**.
- ◆ Allumez l'appareil UV 1 à l'aide du commutateur MARCHE/ARRÊT 2.
- ◆ Appuyez sur la touche de démarrage 4.
- ◆ Avec la touche de sélection du temps 3, sélectionnez le temps de traitement souhaité. Pour le premier durcissement, nous recommandons un réglage de 240 secondes.
- ◆ Pendant la durée définie de traitement, tenez votre main avec les ongles tournés vers le haut dans l'ouverture de l'appareil UV 1.
- ◆ Traitez l'ongle du pouce séparément, dans la mesure où la lumière UV ne le touche que de côté, lorsque l'on tient la main dans l'appareil UV 1.
- ◆ Répétez à nouveau l'application du gel UV 18 et le durcissement dans l'appareil UV 1 conformément à la description.

REMARQUE

- ▶ Pour obtenir une plus grande stabilité de l'ongle, appliquez plusieurs couches fines de gel UV 18 et faites les durcir respectivement.

REMARQUE

- ▶ Après écoulement de la durée de traitement prédéfinie, les ampoules UV sont automatiquement éteintes.
- ▶ Pour chaque nouveau traitement, la touche de démarrage ④ et la touche de sélection du temps ③ doivent à nouveau être actionnées.



- ◆ Examinez chaque ongle après application et durcissement de toutes les couches quant aux irrégularités, petites rayures ou rainures.
- ◆ Si vous découvrez des irrégularités, appliquez une nouvelle couche fine de gel UV ⑮ et durcissez l'ongle avec le réglage 150 secondes ou 90 secondes (selon la quantité de gel UV ⑮ appliqué).

Même après le durcissement de la dernière couche de gel, les ongles peuvent paraître un peu collants («couche de sueur» ou couche de polymérisation).

- ◆ Humidifiez un tampon d'ouate ⑫ avec la solution de finition ⑯ et essuyez l'ongle.



CONSEIL

- ▶ Si vous souhaitez appliquer des décorations ou de petites strass sur vos ongles, placez celles-ci avec le côté pointu du Spot-Swirl 9 sur la dernière couche du gel UV encore non durcie 18. Ensuite, laissez durcir le gel UV 18. Pour obtenir une meilleure tenue des décorations, appliquez une autre couche très fine de gel UV 18 sur l'ongle et laissez durcir. Les décorations sont ainsi mieux protégées.
- ◆ Pour finir, appliquez du vernis transparent sur les ongles pour qu'ils brillent.
- ◆ Pour le soin, veuillez appliquer un peu d'huile à ongles 20 pour les cuticules.

Remplissage

REMARQUE

- ▶ Comme l'ongle naturel continue de pousser, l'embase du faux-ongle 15 peut se décoller au fil du temps. Voilà pourquoi la fente entre le cuticule et l'embase de l'ongle doit être remplie de temps en temps.
- ▶ Il est nécessaire de procéder au remplissage environ toutes les 2 à 3 semaines.
- ◆ A l'aide de la lime émeri 14, limez les embases du gel durci.
- ◆ Utilisez le bloc polissoir 8, jusqu'à ce que l'ongle ne brille plus.
- ◆ Appliquez ensuite à nouveau du gel UV 18 et durcissez-le à nouveau.

REMARQUE

- ▶ Consultez pour ce faire les chapitres précédents **Application du gel UV, Durcissement du gel UV**.

French-Nails

«French Nails» signifie que l'extrémité de l'ongle est décorée d'un vernis blanc.

- ◆ Procédez au modelage des ongles comme cela est décrit dans le chapitre «Utilisation» jusqu'à ce que la première couche de gel UV 18 ait été appliquée et durcie.
- ◆ Utilisez maintenant le côté rond du Spot Swirl 19 pour appliquer le French gel 19 sur l'extrémité de votre ongle. Trempez plusieurs fois la pointe du pinceau dans le French gel 19 et modelez la pointe de l'ongle blanche en effectuant de légers mouvements circulaires.
- ◆ Procédez de la même manière avec les autres ongles.
- ◆ Laissez durcir les ongles avec un réglage de 150 secondes.
- ◆ Appliquez une autre couche de gel UV 19. Appliquez un peu moins de gel UV 19 sur la partie blanche que sur le reste de l'ongle. Ainsi, la transition vers l'extrémité blanche disparaît.
- ◆ Laissez durcir les ongles avec un réglage de 150 secondes. Après le durcissement de la dernière couche de gel, les ongles peuvent paraître un peu collants («couche de sueur» ou couche de polymérisation).
- ◆ Humidifiez un tampon d'ouate 12 avec la solution de finition 16 et essuyez l'ongle.

Retrait des faux-ongles

ATTENTION

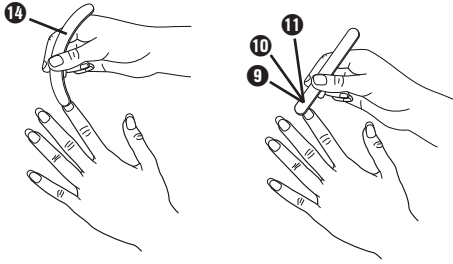
Risque d'endommager la surface des ongles naturels !

Le retrait avec violence des faux-ongles 15 peut endommager la surface des ongles naturels !

- ▶ Ne rompez pas les faux-ongles 15 des ongles naturels.
- ▶ Retirez exclusivement les faux-ongles 15 conformément à la description ci-après.
- ◆ Limez d'abord les ongles à l'aide de la lime émeri 14.
- ◆ Limez ensuite les faux-ongles 15 avec la lime émeri 14.
- ◆ Polissez vos ongles à l'aide des limes 9 10 11.

CONSEIL

- ▶ Pour finir et pour l'entretien de vos ongles naturels, appliquez un peu d'huile à ongles 20.



Entretien

- Limez régulièrement les bases et les bords des ongles.
- Utilisez régulièrement l'huile à ongles 20 ou une crème pour les mains.
- Lors de l'application de vernis à ongles, appliquez une couche inférieure ainsi qu'une couche couvrante.
- Pour retirer le vernis à ongles, n'utilisez pas de dissolvant contenant de l'acétone, dans la mesure où cela peut aggraver les faux-ongles et les endommager.
- Mettez des gants en caoutchouc lorsque vous utilisez des détergents ou des agents décolorants.
- Mettez des gants en caoutchouc pour effectuer tous les travaux/activités susceptibles d'endommager les ongles.

Nettoyage

Consignes de sécurité

⚠ DANGER

Danger de mort par choc électrique !

- ▶ Retirez la fiche secteur de la prise secteur avant de commencer le nettoyage de l'appareil.

ATTENTION

Domages sur l'appareil !

- ▶ Lors du nettoyage, assurez-vous qu'aucune humidité ne pénètre dans l'appareil UV 1, pour éviter tous dommages irréparables sur l'appareil.

Nettoyage de l'appareil

- ◆ Nettoyez les surfaces de l'appareil UV 1 uniquement à l'aide d'un chiffon doux et sec. Essayez la plaque à l'aide d'un chiffon humide.

Nettoyage des accessoires

REMARQUE

- ▶ Nettoyez le pinceau ⑦ et le Spot Swirl ⑬ immédiatement après chaque usage.
- ▶ Fermez toujours l'ensemble des flacons et pots après usage.
- ◆ Trempez le pinceau ⑦ et le Spot Swirl ⑬ dans la solution de finition ⑯ et essuyez-les avec un mouchoir en papier.

Remplacement des ampoules UV

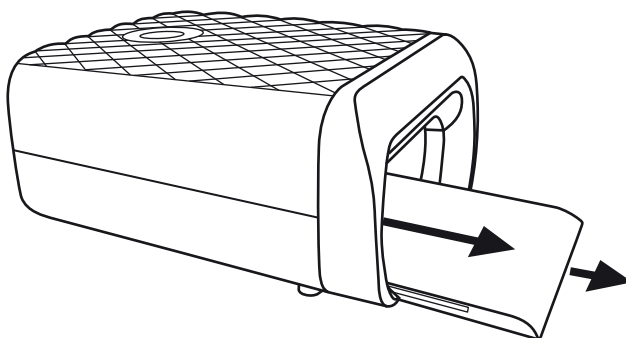
⚠ DANGER

Danger de mort par choc électrique !

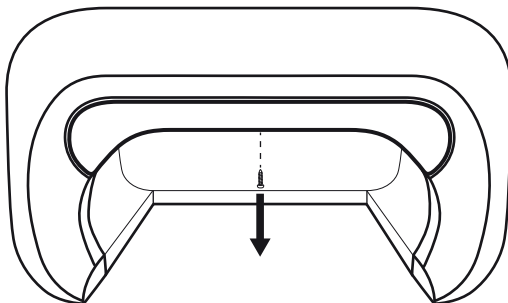
- ▶ Retirez la fiche secteur de la prise secteur avant de commencer le remplacement des ampoules UV !

REMARQUE

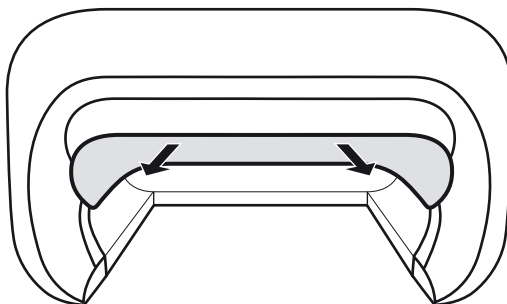
- ▶ Les ampoules UV doivent uniquement être remplacées par des ampoules du même type. Vous trouverez le type d'ampoules précis dans le chapitre "Caractéristiques techniques". Les ampoules UV de ce type sont disponibles dans le commerce spécialisé.
- ◆ Retirez la plaque de l'appareil.



- ◆ Desserrez la vis avec un tournevis cruciforme.



- ◆ Retirez le cache avant.



- ◆ Retirez la vitre de protection transparente.
- ◆ Vous pouvez retirer l'ampoule UV défectueuse avec précaution de la douille.
- ◆ Insérez la nouvelle ampoule UV dans la douille.
- ◆ Insérez à nouveau la vitre de protection transparente dans la glissière.
- ◆ Insérez à nouveau le cache avant dans l'appareil et fixez-le à l'aide de la vis.
- ◆ Insérez à nouveau la plaque dans l'appareil.

Dépannage

Ce chapitre contient des remarques importantes relatives à la localisation des pannes et au dépannage. Veuillez tenir compte des remarques pour éviter tous risques et dommages.

Consignes de sécurité

AVERTISSEMENT

Respectez les consignes de sécurité suivantes pour éviter les dangers et les dommages matériels :

- ▶ Les réparations sur les appareils électriques doivent exclusivement être confiées à des spécialistes qui ont été formés par le fabricant. Toutes réparations non conformes peuvent entraîner des dangers significatifs pour l'utilisateur et endommager l'appareil.

Causes des pannes et remèdes

Le tableau suivant aide à la localisation et au dépannage de petites perturbations :

Panne	Cause possible	Solutions
L'appareil ne se met pas en marche.	La fiche secteur n'est pas enfichée.	Insérez la fiche secteur dans la prise secteur.
	La prise n'est pas sous tension.	Vérifiez les fusibles domestiques.
Le gel UV 18 ne durcit pas assez.	La durée du traitement a été choisie trop courte.	Définissez une durée de traitement plus longue.
	Une ou plusieurs ampoules UV sont défectueuses.	Remplacer les lampes UV défectueuses (voir chapitre «Remplacement des ampoules UV»)
	Trop de gel UV 18 a été appliqué.	Utilisez moins de gel UV 18.
	Les ongles ne se trouvaient pas exactement sous les ampoules UV.	Tenez la main correctement dans l'appareil UV 1.
Après le durcissement, il reste une "couche de sueur" sur les ongles.	Formation d'une "couche de sueur" en raison de la polymérisation.	Retirez la "couche de sueur" à l'aide de la solution de finition 16.
Les ongles artificiels deviennent mous/se dissolvent.	Dissolution des ongles artificiels par des produits présentant une concentration élevée en acétone.	N'appliquez aucun produit présentant une concentration élevée en acétone.
Les ongles artificiels présentent des irrégularités.	La pression sur le pinceau 7 lors de l'application du gel UV 18 est trop élevée.	Lors de l'application du gel UV 18, n'appuyez pas trop fort sur le pinceau 7.
	Le gel UV 18 a été appliqué de manière irrégulière.	Appliquez une autre couche de gel UV 18 mince et faites-la durcir.
Une ampoule UV n'est pas allumée.	Une ampoule UV est défectueuse.	Remplacez l'ampoule UV défectueuse.

REMARQUE

- Si vous ne parvenez pas à résoudre le problème à l'aide des mesures suscitées, veuillez vous adresser au service après-vente.

Entreposage/Élimination

Entreposage

ATTENTION

Risque pour la santé posé par les substances contenant des solvants !

Les substances contenant des solvants et leurs vapeurs peuvent nuire à la santé !

- ▶ Veuillez fermer soigneusement tous les conteneurs des substances ajoutées.
- ▶ Entrepochez les substances ajoutées hors de portée des enfants.

- ◆ Si vous n'utilisez pas l'appareil pendant une période prolongée, veuillez le couper de l'alimentation électrique et l'entrepocher dans un endroit propre et sec sans exposition directe au soleil et hors de portée des enfants.
- ◆ Entrepochez toutes les substances dans un endroit propre, sec et frais sans exposition directe au soleil et hors de portée des enfants.

Mise au rebut de l'appareil



Ne jetez jamais l'appareil et les substances avec les déchets domestiques normaux. Ce produit est assujéti à la directive européenne 2012/19/EU.

Éliminez l'appareil et les substances par le biais d'une entreprise agréée ou par le biais de votre centre municipal de mise au rebut. Les substances chimiques sont assujétiées au traitement des déchets spéciaux. Respecter les règlements actuellement en vigueur. En cas de doute, contacter les services techniques de la commune.



Le produit recyclable doit être trié ou rapporté dans un point de collecte pour être recycle.

Annexe

Remarques relatives à la déclaration de conformité CE


Cet appareil est conforme aux exigences fondamentales et autres prescriptions pertinentes



- de la directive européenne en matière de compatibilité électromagnétique 2014/30/EU,
- de la directive «basse tension» 2014/35/EU,
- de la directive RoHS 2011/65/EU.

La déclaration de conformité originale est disponible dans son intégralité chez l'importateur.

Caractéristiques techniques

Modèle	SNS 45 B4	
Tension de service	220 - 240 V ~ / 50 Hz	
Puissance absorbée	45 W	
Température de service	+5 - +45	°C
Humidité (pas de condensation)	5 - 90	%
Dimensions (h x l x p)	12.5 x 21.1 x 27.6	cm
Poids	env. 1240	g
Nombre d'ampoules UV	4	
Type d'ampoule UV	UVA-9W 365 nm, 9 W	
Type d'UV de l'appareil	Ampoule A UV type 3 UVA-9 W	
Délais d'arrêt automatiques	après 90, 150 et 240 secondes	
Classe de protection	II 	

Garantie de Kompernass Handels GmbH

Chère cliente, cher client,

Cet appareil est garanti 3 ans à partir de la date d'achat. Si ce produit venait à présenter des vices, vous disposez de droits légaux face au vendeur de ce produit. Vos droits légaux ne sont pas restreints par notre garantie présentée ci-dessous.

Conditions de garantie

La période de garantie débute à la date de l'achat. Veuillez bien conserver le ticket de caisse d'origine. Ce document servira de preuve d'achat.

Si dans un délai de trois ans suivant la date d'achat de ce produit, un vice de matériel ou de fabrication venait à apparaître, le produit sera réparé ou remplacé gratuitement par nos soins, selon notre choix. Cette prestation de garantie nécessite dans un délai de trois ans la présentation de l'appareil défectueux et du justificatif d'achat (ticket de caisse) ainsi que la description brève du vice et du moment de son apparition.

Si le vice est couvert par notre garantie, vous recevrez le produit réparé ou un nouveau produit en retour. Aucune nouvelle période de garantie ne débute avec la réparation ou l'échange du produit.

Période de garantie et réclamation légale pour vices cachés

L'exercice de la garantie ne prolonge pas la période de garantie. Cette disposition s'applique également aux pièces remplacées ou réparées. Les dommages et vices éventuellement déjà présents à l'achat doivent être signalés immédiatement après le déballage. Toute réparation survenant après la période sous garantie fera l'objet d'une facturation.

Étendue de la garantie

L'appareil a été fabriqué avec soin conformément à des directives de qualité strictes et consciencieusement contrôlé avant sa livraison.

La prestation de garantie est valable pour des vices de matériel et de fabrication.

Cette garantie ne s'étend pas aux pièces du produit qui sont exposées à une usure normale et peuvent de ce fait être considérées comme pièces d'usure, ni aux détériorations de pièces fragiles, par ex. connecteur, accu, moules ou pièces en verre.

Cette garantie devient caduque si le produit est détérioré, utilisé ou entretenu de manière non conforme. Toutes les instructions listées dans le manuel d'utilisation doivent être exactement respectées pour une utilisation conforme du produit. Des buts d'utilisation et actions qui sont déconseillés dans le manuel d'utilisation, ou dont vous êtes avertis doivent également être évités.

Le produit est uniquement destiné à un usage privé et ne convient pas à un usage professionnel. La garantie est annulée en cas d'entretien incorrect et inapproprié, d'usage de la force et en cas d'intervention non réalisée par notre centre de service après-vente agréé.

Article L211-16 du Code de la consommation

Lorsque l'acheteur demande au vendeur, pendant le cours de la garantie commerciale qui lui a été consentie lors de l'acquisition ou de la réparation d'un bien meuble, une remise en état couverte par la garantie, toute période d'immobilisation d'au moins sept jours vient s'ajouter à la durée de la garantie qui restait à courir. Cette période court à compter de la demande d'intervention de l'acheteur ou de la mise à disposition pour réparation du bien en cause, si cette mise à disposition est postérieure à la demande d'intervention.

Indépendamment de la garantie commerciale souscrite, le vendeur reste tenu des défauts de conformité du bien et des vices rédhibitoires dans les conditions prévues aux articles L211-4 à L211-13 du Code de la consommation et aux articles 1641 à 1648 et 2232 du Code Civil.

Article L211-16 du Code de la consommation

Le vendeur est tenu de livrer un bien conforme au contrat et répond des défauts de conformité existant lors de la délivrance.

Il répond également des défauts de conformité résultant de l'emballage, des instructions de montage ou de l'installation lorsque celle-ci a été mise à sa charge par le contrat ou a été réalisée sous sa responsabilité.

Article L211-5 du Code de la consommation

Pour être conforme au contrat, le bien doit :

1° Être propre à l'usage habituellement attendu d'un bien semblable et, le cas échéant :

- correspondre à la description donnée par le vendeur et posséder les qualités que celui-ci a présentées à l'acheteur sous forme d'échantillon ou de modèle ;
- présenter les qualités qu'un acheteur peut légitimement attendre eu égard aux déclarations publiques faites par le vendeur, par le producteur ou par son représentant, notamment dans la publicité ou l'étiquetage ;

- 2° Ou présenter les caractéristiques définies d'un commun accord par les parties ou être propre à tout usage spécial recherché par l'acheteur, porté à la connaissance du vendeur et que ce dernier a accepté.

Article L211-12 du Code de la consommation

L'action résultant du défaut de conformité se prescrit par deux ans à compter de la délivrance du bien.

Article 1641 du Code civil

Le vendeur est tenu de la garantie à raison des défauts cachés de la chose vendue qui la rendent impropre à l'usage auquel on la destine, ou qui diminuent tellement cet usage que l'acheteur ne l'aurait pas acquise, ou n'en aurait donné qu'un moindre prix, s'il les avait connus.

Article 1648 1er alinéa du Code civil

L'action résultant des vices rédhibitoires doit être intentée par l'acquéreur dans un délai de deux ans à compter de la découverte du vice.

Les pièces détachées indispensables à l'utilisation du produit sont disponibles pendant la durée de la garantie du produit.

Procédure en cas de garantie

Afin de garantir un traitement rapide de votre demande, veuillez suivre les indications suivantes :

- Veuillez avoir à portée de main pour toutes questions le ticket de caisse et la référence article (par ex. IAN 12345) en tant que justificatif de votre achat.
- Vous trouverez la référence sur la plaque signalétique, une gravure, sur la page de garde de votre manuel d'utilisation (en bas à gauche) ou sous forme d'auto-collant au dos ou sur le dessous.
- Si des erreurs de fonctionnement ou d'autres vices venaient à apparaître, veuillez d'abord contacter le département service clientèle cité ci-dessous par **téléphone** ou **par e-mail**.
- Vous pouvez ensuite retourner un produit enregistré comme étant défectueux en joignant le ticket de caisse et en indiquant en quoi consiste le vice et quand il est survenu, sans devoir l'affranchir à l'adresse de service après-vente communiquée.



Sur www.lidl-service.com, vous pouvez télécharger ce manuel ainsi que beaucoup d'autres, des vidéos produit et logiciels.

Service après-vente

FR **Service France**
Tel.: 0800 919270
E-Mail: kompennass@lidl.fr

BE **Service Belgique**
Tel.: 070 270 171 (0,15 EUR/Min.)
E-Mail: kompennass@lidl.be

IAN 275423

Importateur

Veillez tenir compte du fait que l'adresse suivante n'est pas une adresse de service après-vente. Veuillez d'abord contacter le service mentionné.

KOMPERNASS HANDELS GMBH
BURGSTRASSE 21
44867 BOCHUM
GERMANY
www.kompennass.com

Inhaltsverzeichnis

Einführung.....38

Urheberrecht.....	38
Haftungsbeschränkung.....	38
Bestimmungsgemäße Verwendung.....	38
Warnhinweise.....	39

Sicherheitshinweise.....40

Gerät und Zubehör.....49

Aufstellen und Anschließen.....50

Sicherheitshinweise.....	50
Lieferumfang und Transportinspektion.....	50

Auspacken.....51

Entsorgung der Verpackung.....	51
Anforderungen an den Aufstellort.....	51
Elektrischer Anschluss.....	52

Bedienung und Betrieb.....53

Ein- und Ausschalten.....	53
Funktionen.....	53

Anwendung.....54

Auswählen der Nagel-Tips.....	54
Aufsetzen der Nagel-Tips.....	55
Nagelansatz anpassen.....	58
Auftragen des UV-Gels.....	58

Aushärten des UV-Gels.....	59
Auffüllen.....	61
French-Nails.....	62
Entfernen der Nagel-Tips.....	62
Pflege.....	63

Reinigung.....63

Sicherheitshinweise.....	63
Gerät reinigen.....	63
Zubehör reinigen.....	64

UV-Lampen wechseln.....64

Fehlerbehebung.....66

Sicherheitshinweise.....	66
Fehlerursachen und -behebung.....	67

Lagerung/Entsorgung.....68

Lagerung.....	68
Gerät entsorgen.....	68

Anhang.....68

Hinweise zur EG-Konformitätserklärung.....	68
Technische Daten.....	69

Garantie der Kompernaß Handels GmbH.....69

Service.....	71
Importeur.....	71

Einführung

Herzlichen Glückwunsch zum Kauf Ihres neuen Gerätes.

Sie haben sich damit für ein hochwertiges Produkt entschieden. Die Bedienungsanleitung ist Bestandteil dieses Produkts. Sie enthält wichtige Hinweise für Sicherheit, Gebrauch und Entsorgung. Machen Sie sich vor der Benutzung des Produkts mit allen Bedien- und Sicherheitshinweisen vertraut. Benutzen Sie das Produkt nur wie beschrieben und für die angegebenen Einsatzbereiche. Händigen Sie alle Unterlagen bei Weitergabe des Produkts an Dritte mit aus.

Urheberrecht

Diese Dokumentation ist urheberrechtlich geschützt.

Jede Vervielfältigung, bzw. jeder Nachdruck, auch auszugsweise, sowie die Wiedergabe der Abbildungen, auch im veränderten Zustand ist nur mit schriftlicher Zustimmung des Herstellers gestattet.

Haftungsbeschränkung

Alle in dieser Bedienungsanleitung enthaltenen technischen Informationen, Daten und Hinweise für den Anschluss und die Bedienung entsprechen dem letzten Stand bei Drucklegung und erfolgen unter Berücksichtigung unserer bisherigen Erfahrungen und Erkenntnisse nach bestem Wissen. Aus den Angaben, Abbildungen und Beschreibungen in dieser Bedienungsanleitung können keine Ansprüche hergeleitet werden. Der Hersteller übernimmt keine Haftung für Schäden aufgrund von Nichtbeachtung der Bedienungsanleitung, nicht bestimmungsgemäßer Verwendung, unsachgemäßen Reparaturen, unerlaubt vorgenommenen Veränderungen oder Verwendung nicht zugelassener Ersatzteile.

Bestimmungsgemäße Verwendung

Dieses Gerät ist nur zum Aufbringen und Fixieren von Nagel-Tips zu Manikürezwecken in geschlossenen Räumen und nur für den privaten Gebrauch bestimmt. Eine andere oder darüber hinausgehende Benutzung gilt als nicht bestimmungsgemäß.

WARNUNG

Gefahr durch nicht bestimmungsgemäße Verwendung!

Von dem Gerät können bei nicht bestimmungsgemäßer Verwendung und/oder andersartiger Nutzung Gefahren ausgehen.

- ▶ Das Gerät ausschließlich bestimmungsgemäß verwenden.
- ▶ Die in dieser Bedienungsanleitung beschriebenen Vorgehensweisen einhalten.

Ansprüche jeglicher Art wegen Schäden aus nicht bestimmungsgemäßer Verwendung, unsachgemäßen Reparaturen, unerlaubt vorgenommenen Veränderungen oder Verwendung nicht zugelassener Ersatzteile sind ausgeschlossen.

Das Risiko trägt allein der Betreiber.

Warnhinweise

In der vorliegenden Bedienungsanleitung werden folgende Warnhinweise verwendet:

GEFAHR

Ein Warnhinweis dieser Gefahrenstufe kennzeichnet eine drohende gefährliche Situation.

Falls die gefährliche Situation nicht vermieden wird, kann dies zum Tod oder zu schweren Verletzungen führen.

- ▶ Die Anweisungen in diesem Warnhinweis befolgen, um die Gefahr des Todes oder schwerer Verletzungen von Personen zu vermeiden.

WARNUNG

Ein Warnhinweis dieser Gefahrenstufe kennzeichnet eine mögliche gefährliche Situation.

Falls die gefährliche Situation nicht vermieden wird, kann dies zu Verletzungen führen.

- ▶ Die Anweisungen in diesem Warnhinweis befolgen, um Verletzungen von Personen zu vermeiden.

ACHTUNG

Ein Warnhinweis dieser Gefahrenstufe kennzeichnet einen möglichen Sachschaden.

Falls die Situation nicht vermieden wird, kann dies zu Sachschäden führen.

- ▶ Die Anweisungen in diesem Warnhinweis befolgen, um Sachschäden zu vermeiden.

HINWEIS

- ▶ Ein Hinweis kennzeichnet zusätzliche Informationen, die den Umgang mit dem Gerät erleichtern.

Sicherheitshinweise

Dieses Gerät entspricht den vorgeschriebenen Sicherheitsbestimmungen. Ein unsachgemäßer Gebrauch kann zu Personen- und Sachschäden führen.

- Eine Reparatur des Gerätes während der Garantiezeit darf nur von einem vom Hersteller autorisierten Kundendienst vorgenommen werden, sonst besteht bei nachfolgenden Schäden kein Garantieanspruch mehr.

GEFAHR

Lebensgefahr durch elektrischen Strom! Beim Kontakt mit unter Spannung stehenden Leitungen oder Bauteilen besteht Lebensgefahr!

Beachten Sie die folgenden Sicherheitshinweise, um eine Gefährdung durch elektrischen Strom zu vermeiden:

- ▶ Wenn die Netzanschlussleitung dieses Gerätes beschädigt wird, muss sie durch den Hersteller oder seinen Kundendienst oder eine ähnlich qualifizierte Person ersetzt werden, um Gefährdungen zu vermeiden.
- ▶ Stellen Sie das Gerät nicht im Bad auf.
- ▶ Schließen Sie das Gerät ausschließlich an einer abgesicherten Netzsteckdose an.
- ▶ Berühren Sie das Gerät und den Netzstecker nicht mit nassen Händen.
- ▶ Stellen Sie das Gerät niemals ins Wasser.
- ▶ Öffnen Sie auf keinen Fall das Gehäuse des Gerätes (ausgenommen beim Wechseln der UV-Lampe). Werden spannungsführende Anschlüsse berührt und der elektrische oder mechanische Aufbau verändert, besteht Stromschlag-Gefahr.

WARNUNG

Verletzungsfahr durch ultraviolettes Licht (UV-Licht)!

Direkter Blick in das UV-Licht der UV-Lampen im Gerät kann zu Augenverletzungen und Minderung der Sehfähigkeit führen!

- ▶ Niemals direkt in das ultraviolette Licht der UV-Lampen blicken.
- ▶ UV-Lampen bei Nichtgebrauch ausschalten.
- ▶ Nicht-Anwender und insbesondere Kinder dürfen bei dem Betrieb des Geräts nicht anwesend sein.

⚠️ WARNUNG - VERLETZUNGSGEFAHR

- ▶ Kontrollieren Sie das Gerät vor der Verwendung auf äußere sichtbare Schäden. Nehmen Sie ein beschädigtes oder heruntergefallenes Gerät nicht in Betrieb.
- ▶ Kinder müssen beaufsichtigt werden, um sicherzustellen, dass sie nicht mit dem Gerät spielen.
- ▶ Blicken Sie niemals direkt in die UV-Lampen. Das kann zu Verletzungen der Augen führen!
- ▶ Bewahren Sie das Gerät und sämtliches Zubehör stets unzugänglich für Kinder auf.
- ▶ Beachten Sie die Hinweise auf den Behältern aller verwendeten Substanzen.
- ▶ Lassen Sie Reparaturen am Gerät nur von autorisierten Fachbetrieben oder dem Kundenservice durchführen. Durch unsachgemäße Reparaturen können Gefahren für den Benutzer entstehen. Zudem erlischt der Garantieanspruch.
- ▶ Defekte Bauteile dürfen nur gegen Original-Ersatzteile ausgetauscht werden. Nur bei diesen Teilen ist gewährleistet, dass sie die Sicherheitsanforderungen erfüllen.

⚠ WARNUNG

Gefahr von Gesundheitsschäden durch lösemittelhaltige Substanzen und Dämpfe!

Das Einatmen von lösemittelhaltigen Substanzen und Dämpfen kann zu Gesundheitsschäden führen!

- ▶ Dämpfe von lösemittelhaltigen Substanzen (z. B. Aceton) nicht einatmen.
- ▶ Für ausreichende Belüftung beim Umgang mit lösemittelhaltigen Substanzen sorgen.
- ▶ Hinweise auf den Behältern der lösemittelhaltigen Substanzen beachten.

⚠ WARNUNG

Gefahr von Gesundheitsschäden durch chemische Substanzen!

Der unsachgemäße Umgang mit chemischen Substanzen kann zu schweren Gesundheitsschäden führen!

- ▶ Bei Verschlucken sofort einen Arzt aufsuchen!
- ▶ Bei allergischen Reaktionen sofort einen Arzt aufsuchen!
- ▶ Bei Kontakt mit den Augen oder Schleimhäuten sofort einen Arzt aufsuchen!

⚠ HINWEISE ZUM UMGANG MIT DEN CHEMISCHEN SUBSTANZEN

Zu den chemischen Substanzen bei diesem Produkt zählen der Nagelkleber, die Finishing-Lösung, das UV-Gel und das French-Gel.

- ▶ Öffnen Sie die Tiegel und Fläschchen mit den chemischen Substanzen vorsichtig.
- ▶ Handhaben Sie die chemischen Substanzen vorsichtig und mit Bedacht.
- ▶ Die chemischen Substanzen sind augen-, sowie hautreizend.
- ▶ Die chemischen Substanzen können Hautreizungen hervorrufen (Sensibilisierung der Haut).
- ▶ Sorgen Sie für eine ausreichende Belüftung, während Sie mit den chemischen Substanzen arbeiten. Legen Sie bei unzureichender Belüftung ein Atemschutzgerät an.
- ▶ Benutzen Sie das UV-Gel, sowie das French-Gel niemals auf beschädigten oder krankhaften Nägeln oder zur Reparatur beschädigter Nägel.
- ▶ Die chemischen Substanzen dürfen nicht in die Hände von Kindern gelangen!

ACHTUNG - SACHSCHADEN

- ▶ Schützen Sie das Gerät vor Feuchtigkeit und vor dem Eindringen von Flüssigkeiten. Tauchen Sie das Gerät niemals in Wasser, stellen Sie das Gerät nicht in der Nähe von Wasser auf und stellen Sie keine mit Flüssigkeit gefüllten Gegenstände (z. B. Vasen) auf das Gerät.
- ▶ Stellen Sie keine Gegenstände auf das Gerät.
- ▶ Das Gerät nicht in der Nähe von offenen Flammen (z. B. Kerzen) betreiben.
- ▶ Vermeiden Sie direkte Sonneneinstrahlung.
- ▶ Das Netzkabel immer am Netzstecker aus der Steckdose ziehen, nicht am Netzkabel selbst.
- ▶ Ziehen Sie bei auftretenden Störungen und bei Gewitter den Netzstecker aus der Steckdose.

⚠️ WARNUNG - VERLETZUNGSGEFAHR!

UV-Geräte dürfen nicht verwendet werden von:

- ▶ Personen, die unter Hautkrebs leiden oder dafür prädisponiert sind,
- ▶ Personen, die lichtempfindlichkeitssteigernde Medikamente erhalten,
- ▶ Personen unter 18 Jahren,
- ▶ Personen mit einer Neigung zu Sommersprossen,
- ▶ Personen mit natürlicher roter Haarfarbe,
- ▶ Personen mit ungewöhnlichen Hautverfärbungen,
- ▶ Personen mit mehr als 16 Leberflecken (mit einem Durchmesser von mindestens 2 mm) auf dem Körper,
- ▶ Personen mit atypischen Leberflecken (atypische Leberflecken sind asymmetrische Leberflecken mit einem Durchmesser von mehr als 5 mm und unterschiedlicher Pigmentierung sowie unregelmäßigen Randbereichen; wenden Sie sich im Zweifelsfall an Ihren Arzt),
- ▶ Personen, die an einem Sonnenbrand leiden,
- ▶ Personen, die bei Sonneneinstrahlung nicht ohne Hautverbrennungen bräunen,
- ▶ Personen, die bei Sonneneinstrahlung schnell unter Hautverbrennungen leiden,
- ▶ Personen, die während ihrer Kindheit häufig einen schweren Sonnenbrand erlitten haben,
- ▶ Personen, die unter Hautkrebs leiden oder daran erkrankt waren oder für Hautkrebs anfällig sind,
- ▶ Personen mit einem Verwandten ersten Grades, der schon einmal an einem Melanom (schwarzer Hautkrebs) erkrankt ist,
- ▶ Personen, die aufgrund einer Lichtempfindlichkeitserkrankung in ärztlicher und medizinischer Behandlung sind,
- ▶ Personen, die überhaupt nicht bräunen können oder nicht bräunen können, ohne einen Sonnenbrand zu bekommen, wenn sie der Sonne ausgesetzt sind,
- ▶ Personen, die leicht einen Sonnenbrand bekommen, wenn sie der Sonne ausgesetzt sind,
- ▶ schwangeren Personen.

- Die Bestrahlung sollte nicht die minimale Erythem-Dosis (MED) überschreiten. Wenn ein Erythem (Hautrötung) einige Stunden nach der Bestrahlung auftritt, sollte von weiteren Anwendungen abgesehen werden. Die nächste Bestrahlung darf in diesem Fall erst eine Woche nach dem Zeitpunkt der Hautrötung stattfinden.
- Wenn unerwartete Nebenwirkungen wie etwa Juckreiz innerhalb von 48 Stunden nach der ersten Anwendung des UV-Geräts auftreten, sollten Sie sich vor weiteren UV-Bestrahlungen an einen Arzt wenden.
- Empfohlener Bestrahlungszeitplan:
 - Führen Sie nicht mehr als 5 Behandlungen pro Tag durch. Das kann zu Hautirritationen führen.
 - Überschreiten Sie die empfohlene Anzahl von 400 Behandlungen pro Jahr nicht.
- Das Gerät darf nicht verwendet werden, wenn die Zeitschaltuhr nicht richtig funktioniert.
- Verwenden Sie nur Leuchtmittel des vorgeschriebenen Typs. Die Verwendung eines UV-Leuchtmittels von einem anderen Hersteller oder Typs, führt zur Erlöschung des Garantienanspruchs.
- UV-Strahlung der Sonne oder durch UV-Geräte kann Haut- oder Augenschäden verursachen, die irreversibel sein können. Diese biologischen Effekte hängen von der Qualität und Menge der Bestrahlung sowie von der Haut- oder Augenempfindlichkeit der einzelnen Person ab.
- Die Haut kann nach übermäßiger Bestrahlung einen Sonnenbrand erleiden. Zu häufige UV-Bestrahlung durch die Sonne oder UV-Geräte kann zu einer vorzeitigen Hautalterung führen und das Hautkrebsrisiko erhöhen. Dieses Risiko erhöht sich mit zunehmender kumulativer UV-Bestrahlung. UV-Strahlung in jungem Alter erhöht das spätere Hautkrebsrisiko.
- UV-Strahlung kann zu Verletzungen an Augen und Haut führen, wie zum Beispiel vorzeitige Hautalterung oder sogar Hautkrebs. Lesen Sie die Bedienungsanleitung sorgfältig. Einige Medikamente oder Kosmetika erhöhen die Sensibilität gegenüber UV-Strahlung.

- Das ungeschützte Auge kann oberflächliche Entzündungen erleiden und in einigen Fällen können nach übermäßiger Bestrahlung Schäden an der Netzhaut entstehen. Häufig wiederholte Bestrahlungen können zu grauem Star führen.
- Bei festgestellter individueller Empfindlichkeit gegen oder allergischen Reaktionen auf UV-Strahlung sollten Sie vor dem Beginn der Bestrahlung ärztlichen Rat einholen.
- Bestimmte Erkrankungen oder die Nebenwirkungen bestimmter Medikamente können durch die UV-Bestrahlung verschlimmert werden. Wenden Sie sich im Zweifelsfall an einen Arzt.
- Zwischen den ersten beiden Bestrahlungen sollte mindestens ein Zeitraum von 48 Stunden liegen.
- Vermeiden Sie Sonnenbäder und die Anwendung des Geräts am selben Tag. Das kann zu Hautirritationen führen.
- Befolgen Sie die Anweisungen zur Bestrahlungsdauer, zu den Bestrahlungsintervallen und dem Abstand zur Lampe. Ansonsten kann es zu Hautirritationen führen.
- Wenden Sie sich an einen Arzt, wenn hartnäckige Geschwulste oder Geschwüre oder Veränderungen an Leberflecken auftreten oder sich wunde Stellen bilden.
- Schützen Sie empfindliche Hautbereiche wie Narben, Tätowierungen und Genitalien vor der Bestrahlung.
- Führen Sie nicht mehr als 5 Behandlungen pro Tag durch. Das kann zu Hautirritationen führen.
- Überschreiten Sie die empfohlene Anzahl von 400 Behandlungen pro Jahr nicht.
- Entfernen Sie Kosmetik und Sonnenschutzprodukte vor der Inbetriebnahme des Gerätes. Ansonsten kann es zu Hautirritationen führen.

HINWEIS

- ▶ Erkundigen Sie sich im Zweifelsfall vor Benutzung des Gerätes bei Ihrem Arzt über die Anwendungsmöglichkeit.

- Achtung! Die künstliche Strahlung eines UV-Geräts kann Hautkrebs sowie Augenkrebs verursachen.
- Wegen der Gefahr für die Augen muss während der Bestrahlung mit künstlichen UV-Strahlen eine Schutzbrille getragen werden.
- Aufgrund der UV-Strahlen besteht schon ab der ersten Nutzung eines UV-Geräts die Gefahr einer Krebserkrankung.
- Es wird empfohlen, keine UV-Geräte zu benutzen. Das Verhältnis von Nutzen und Risiko hinsichtlich der Gesundheit ist bei der Verwendung solcher Geräte negativ und fällt zu Ungunsten der UV-Geräte aus.
- Achtung! Benutzen Sie keine Kosmetik vor der Benutzung eines UV-Gerätes, da die Gefahr von Allergien oder Hautirritationen besteht. Benutzen Sie insbesondere keine Sonnenschutzmittel oder Kosmetika, die die Bräunung beschleunigen.
- Benutzen Sie keine UV-Geräte, wenn Sie Medikamente einnehmen (einschließlich Antibiotika, Sedativa, Antidepressiva, oder Antiseptika), die das Risiko haben, die Empfindlichkeit gegen UV-Strahlung zu erhöhen. Im Zweifelsfall konsultieren Sie einen Arzt oder Apotheker, bevor Sie das UV-Gerät benutzen.

Hinweise für Ihre Gesundheit

- ▶ Die Verwendung eines UV-Geräts kann irreversible Schäden verursachen, wie etwa Hautkrebs, Verletzungen der Augen, vorzeitige Alterung der Haut ...
- ▶ Es wird dringend davon abgeraten, sich der Strahlung von UV-Geräten auszusetzen.
- ▶ Personen unter 18 Jahren ist die Nutzung von UV-Geräten untersagt.
- ▶ Schon bei der ersten Nutzung eines UV-Geräts steigt das Hautkrebsrisiko um 60 %.
- ▶ Das Hautkrebsrisiko ist besonders hoch, wenn Sie solche Geräte schon in jungen Jahren (in einem Alter unter 35) verwenden.

Die bezüglich von UV-Geräten gültigen Regelungen schließen Gesundheitsrisiken durch die Verwendung nicht aus, insbesondere nicht das Krebsrisiko.

Die Risiken für Ihre Gesundheit steigen erheblich, wenn:

- ▶ Sie schwanger sind.
- ▶ bei Ihnen und/oder Ihrer Familie schon einmal eine Hautkrebserkrankung aufgetreten ist.
- ▶ Sie photosensibilisierende Medikamente einnehmen.
- ▶ Ihre Haut:
 - einem hellen Hauttyp zugehörig ist (Hauttyp I oder II);
 - in der Sonne rasch errötet;
 - viele Muttermale oder Sommersprossen aufweist.

Vorsichtsmaßnahmen

- ▶ Schützen Sie Ihre Augen unbedingt mit der hierfür vorgesehenen Brille, die zur Verfügung gestellt wird.
- ▶ Setzen Sie sich nicht zu oft den Strahlungen eines UV-Geräts aus und lassen Sie zwischen zwei Anwendungen einen Mindestzeitraum von 48 Stunden vergehen.
- ▶ Vermeiden Sie es, am selben Tag ein UV-Gerät zu nutzen und sich der Sonne auszusetzen.
- ▶ Verwenden Sie weder kosmetische Produkte noch Bräunungsbeschleuniger.

- Suchen Sie Ihren Arzt auf, wenn ...
 - ein Muttermal sich vergrößert oder juckt, oder wenn Ihre Haut Veränderungen zeigt (Flecken etc.)
 - Sie Zweifel haben, was Ihre Haut, Ihre ärztliche Behandlung o.ä. angeht.

Gerät und Zubehör

HINWEIS

► Siehe hierzu Abbildungen auf der Ausklappseite.

Abbildung A:

- ❶ UV-Gerät mit 4 eingebauten UV-Lampen
- ❷ EIN-/AUS-Schalter
- ❸ Zeitauswahl-Taste (SELECT)
- ❹ Start-Taste

Abbildung B:

- ❺ Nagelschneider (zum Schneiden der Nagel-Tips)
- ❻ Pferdefüßchen (zum Zurückschieben der Nagelhaut)
- ❼ Pinsel (zum Auftragen des UV-Gels)
- ❽ Schleifblock (zum Glätten von Unebenheiten)
- ❾ Polierfeile fein (zum Polieren der Nägel „shine“)
- ❿ Polierfeile mittel (zum Polieren der Nägel „condition“)
- ⓫ Polierfeile grob (zum Polieren der Nägel „clean“)
- ⓬ Zelletten (zum Auftragen der Finishing-Lösung oder zur Korrektur)
- ⓭ Spot Swirl (zum Auftragen von French-Gel oder Deko-Elementen)
- ⓮ Sandblatt-Feile (zum Feilen der Nägel)
- ⓯ Nagel-Tips (künstliche Fingernägel)
- ⓰ Finishing-Lösung (zur Endbehandlung und für die Pinselreinigung)
- ⓱ Nagelkleber (zum Aufkleben der Nagel-Tips „GLUE“)
- ⓲ UV-Gel (zum Auffüllen der Nägel)
- ⓳ French-Gel (zum Modellieren von „French-Nails“)
- ⓴ Nagelöl (zur Pflege der Nagelhaut „Nail-Care“)

Aufstellen und Anschließen

Sicherheitshinweise

WARNUNG

Bei der Inbetriebnahme des Gerätes können Personen- und Sachschäden auftreten!

Beachten Sie die folgenden Sicherheitshinweise, um die Gefahren zu vermeiden:

- ▶ Verpackungsmaterialien dürfen nicht zum Spielen verwendet werden. Es besteht Erstickungsgefahr.
- ▶ Beachten Sie die Hinweise zu den Anforderungen an den Aufstellort sowie zum elektrischen Anschluss des Gerätes, um Personen- und Sachschäden zu vermeiden.

Lieferumfang und Transportinspektion

Das Gerät wird standardmäßig mit folgenden Komponenten geliefert:

- UV-Gerät mit 4 UV-Lampen und Netzkabel
- Sandblatt-Feile
- Polierfeilen (grob, mittel, fein)
- Schleifblock
- Nagel-Tips
- Pferdefußchen
- Pinsel
- Spot Swirl
- Nagelschneider
- 1 Tiegel French-Gel („French-Gel“)
- 2 Tiegel UV-Gel („UV-Gel“)
- Finishing-Lösung („Finishing“)
- 2 Flaschen Nagelkleber („Glue“)
- 1 Flasche Nagelöl („Nail-Care“)
- 100 Zelletten (Zellstofftücher)
- Aufbewahrungstasche
- Bedienungsanleitung

HINWEIS

- ▶ Prüfen Sie die Lieferung auf Vollständigkeit und auf sichtbare Schäden.
- ▶ Bei einer unvollständigen Lieferung oder bei Schäden infolge mangelhafter Verpackung oder durch Transport wenden Sie sich an die Service-Hotline (siehe Kapitel **Service**).

Auspacken

- ◆ Entnehmen Sie alle Teile des Gerätes und die Bedienungsanleitung aus dem Karton.
- ◆ Entfernen Sie sämtliches Verpackungsmaterial.

Entsorgung der Verpackung

Die Verpackung schützt das Gerät vor Transportschäden. Die Verpackungsmaterialien sind nach umweltverträglichen und entsorgungstechnischen Gesichtspunkten ausgewählt und deshalb recyclebar.



Die Rückführung der Verpackung in den Materialkreislauf spart Rohstoffe und verringert das Abfallaufkommen. Entsorgen Sie nicht mehr benötigte Verpackungsmaterialien gemäß den örtlich geltenden Vorschriften.

HINWEIS

- ▶ Heben Sie wenn möglich die Originalverpackung während der Garantiezeit des Gerätes auf, um das Gerät im Garantiefall ordnungsgemäß verpacken zu können.

Anforderungen an den Aufstellort

Für einen sicheren und fehlerfreien Betrieb des Gerätes muss der Aufstellort folgende Voraussetzungen erfüllen:

- Stellen Sie das Gerät auf eine feste, waagerechte und trockene Unterlage.
- Stellen Sie das Gerät nicht in einer nassen Umgebung und nicht im Spritzwasser-Bereich auf.
- Stellen Sie das Gerät nicht direkt neben einem Heizkörper oder einem Heizstrahler auf.
- Die Steckdose muss gut zugänglich sein, so dass der Netzstecker notfalls leicht abgezogen werden kann.

Elektrischer Anschluss

GEFAHR

Lebensgefahr durch elektrischen Strom!

Beim Kontakt mit unter Spannung stehenden Leitungen oder Bauteilen besteht Lebensgefahr!

Beachten Sie die folgenden Sicherheitshinweise um eine Gefährdung durch elektrischen Strom zu vermeiden:

- ▶ Benutzen Sie das Gerät nicht, wenn der Netzstecker oder das Netzkabel beschädigt ist.
- ▶ Schließen Sie das Gerät ausschließlich an einer abgesicherten Netzsteckdose an.
- ▶ Berühren Sie das Gerät und den Netzstecker nicht mit nassen Händen.
- ▶ Vermeiden Sie Wasserkontakt mit dem Gerät.
- ▶ Öffnen Sie auf keinen Fall das Gehäuse des Gerätes (außer beim Wechseln der UV-Lampen). Werden spannungsführende Anschlüsse berührt und der elektrische oder mechanische Aufbau verändert, besteht Stromschlag-Gefahr.

- ◆ Vergleichen Sie vor dem Anschließen des Gerätes die Anschlussdaten (Spannung und Frequenz) auf dem Typenschild am Gerät mit denen Ihres Elektronetzes. Diese Daten müssen übereinstimmen, damit keine Schäden am Gerät auftreten.
- ◆ Vergewissern Sie sich, dass das Netzkabel des Gerätes unbeschädigt ist und nicht über heiße Flächen und/oder scharfe Kanten verlegt wird.
- ◆ Achten Sie darauf, dass das Netzkabel nicht straff gespannt oder geknickt wird.
- ◆ Lassen Sie das Netzkabel nicht über Ecken hängen (Stolperdrahteffekt).
- ◆ Stecken Sie den Netzstecker in die Steckdose.

Bedienung und Betrieb

In diesem Kapitel erhalten Sie wichtige Hinweise zur Bedienung und zum Betrieb des Gerätes.

HINWEIS

- ▶ Siehe hierzu Kapitel **Gerät und Zubehör**.

Ein- und Ausschalten

- ◆ Schalten Sie das UV-Gerät **1** durch Drücken des EIN-/AUS-Schalters **2** in Stellung „I“ ein. Sobald das Gerät eingeschaltet ist, leuchten die blauen Punkte auf dem Gerät.
- ◆ Schalten Sie das UV-Gerät **1** durch Drücken des EIN-/AUS-Schalters **2** in Stellung „O“ wieder aus.

Funktionen

Am Gerät können drei verschiedene Behandlungszeiten eingestellt werden:

- 90 Sekunden
- 150 Sekunden
- 240 Sekunden

- ◆ Drücken Sie die Start-Taste **4**. „90“ leuchtet auf und die UV-Lampen schalten sich ein.
- ◆ Wenn Sie eine andere Zeit wählen wollen, drücken Sie die Zeitauswahl-Taste (SELECT) **3** so oft, bis die gewünschte Zeit aufleuchtet.

HINWEIS

- ▶ Die UV-Lampen schalten sich nach Ablauf der voreingestellten Zeit automatisch wieder aus.
- ◆ Drücken Sie die Start-Taste **4** und die Zeitauswahl-Taste **3** für jede weitere Behandlung wie oben beschrieben erneut.

Anwendung

ACHTUNG

Gefahr von Sachschaden durch Kleber und UV-Gel.

Nagelkleber **17**, UV-Gel **18** und French-Gel **19** lassen sich nur schwer von Möbeloberflächen, Kleidung und Teppichen entfernen.

- ▶ Decken Sie den Arbeitsbereich vor der Anwendung mit Papier oder mit einem Handtuch ab.

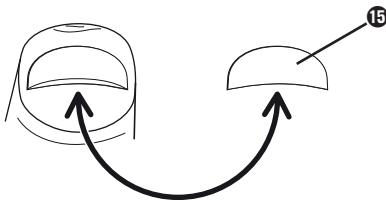
HINWEIS

- ▶ Stellen Sie das UV-Gerät **1** auf eine abgedeckte und stabile Unterlage.
- ▶ Stellen Sie den Nagelkleber **17**, das French-Gel **19** und das UV-Gel **18** niemals in der Nähe des UV-Gerätes **1** auf.
- ▶ Setzen Sie den Nagelkleber **17**, das French-Gel **19** und das UV-Gel **18** niemals direkter Sonnenbestrahlung aus.

Auswählen der Nagel-Tips

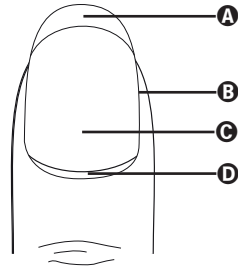
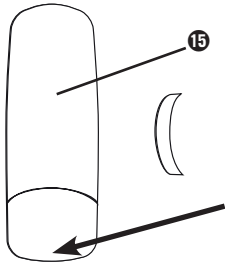
HINWEIS

- ▶ Bei der ersten Anwendung kann es hilfreich sein, sich von einer erfahrenen Person unterstützen zu lassen.
 - ▶ Ziehen Sie vor der Anwendung jeglichen Schmuck von den Händen ab.
 - ▶ Reinigen und trocknen Sie Ihre Hände vor der Anwendung. Wir empfehlen die Hände ca. 15 - 20 Minuten vor der Behandlung zu waschen, damit sich keine Restfeuchtigkeit an den Nägeln befindet.
- ◆ Wählen Sie einen Nagel-Tip **15**, dessen Krümmung so genau wie möglich der Krümmung Ihres Naturnagels entspricht.



- ◆ Wählen Sie einen Nagel-Tip **15**, der exakt am Rand Ihres Naturnagels abschließt, wobei die Seiten parallel zu Ihrem Naturnagel sind.

- ◆ Falls nötig, feilen Sie mit der Sandblatt-Feile **14** das Ende des Nagel-Tips **15** ab, sodass der Endpunkt (Pfeil) ca. ein Drittel Ihres Naturnagels abdeckt.



- A** freier Rand
- B** Nagelbett
- C** Nagelplatte
- D** Nagelhaut

HINWEIS

- ▶ Wenn Sie einen zu kleinen Nagel-Tip **15** verwenden, kann er leichter abbrechen. Wählen Sie daher einen größeren Nagel-Tip **15** und feilen Sie die Seiten in Form.
- ◆ Wiederholen Sie den beschriebenen Vorgang, bis alle Nägel die gewünschte Länge und Form haben.

Aufsetzen der Nagel-Tips

HINWEIS

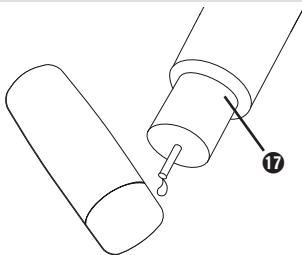
- ▶ Beachten Sie, dass Nägel bei Wasserkontakt Feuchtigkeit aufnehmen. Die Nägel müssen jedoch vor der Anwendung vollständig trocken sein.
- ▶ Benutzen Sie vor der Anwendung keine Handcreme oder ähnliches, da die Nageloberfläche völlig fettfrei sein muss, um eine optimale Haftung der Nagel-Tips **15** zu ermöglichen.
- ◆ Schieben Sie die Nagelhaut **D** mit dem Pferdefüßchen **6** zurück und entfernen Sie die transparente Haut von der Nagelplatte **C** Ihres Fingers.
- ◆ Behandeln Sie nun die Nageloberfläche mit dem Schleifblock **8**, bis der Fingernagel nicht mehr glänzt.
- ◆ Entfernen Sie den Schleifstaub mit einem Papiertuch oder einer Zellette **12**.
- ◆ Reiben Sie die Nägel mit der Finishing-Lösung **16** ab, damit letzte Staub- und Fettreste entfernt werden.

HINWEIS

- ▶ Berühren Sie nun auf keinen Fall die Nageloberfläche mit Ihren Fingern, da diese sonst wieder fettig wird und eine gute Haftung verhindert!
- ◆ Geben Sie einen kleinen Tropfen Nagelkleber **17** auf den unteren Teil des Nagel-Tips **15** und verteilen Sie ihn mit Hilfe des Fläschchens des Nagelklebers **17** auf der unteren Fläche. Halten Sie den Nagel-Tip **15** nach unten, damit der Nagelkleber **17** nicht auf den oberen Teil des Nagel-Tips **15** läuft.

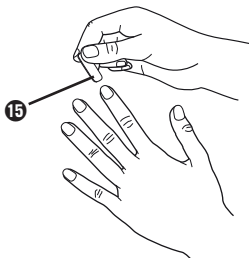
HINWEIS

- ▶ Tupfen Sie den Nagel-Tip **15** kurz an einer Zelle **12** ab, um überschüssigen Nagelkleber **17** zu entfernen.



HINWEIS

- ▶ Sie müssen die Flasche des Nagelklebers **17** vor der ersten Benutzung mit einem spitzen Gegenstand, z. B. einer Nadel, aufstechen. Sollte bei späterer Benutzung die Flasche des Nagelklebers **17** verstopft sein, können Sie diese mit einer Nadel auch wieder gängig machen.
- ◆ Setzen Sie nun den Nagel-Tip **15** schräg auf den Naturnagel auf, dass die vorgegebene Kante des Nagel-Tips **15** an der Kante des Naturnagels liegt.
- ◆ Kippen Sie den Nagel-Tip **15** nun mit leichtem Druck auf den Naturnagel, so dass eventuelle Lufteinschlüsse herausgedrückt werden.

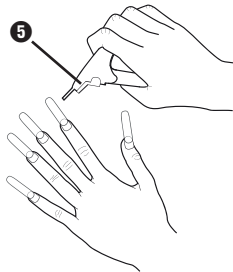


HINWEIS

- ▶ Wischen Sie überschüssigen Nagelkleber **17** mit einer Zellette **12**.
- ◆ Halten Sie den Nagel-Tip **15** 10-12 Sekunden fest und pressen Sie ihn dabei mit genügend Druck auf den Naturnagel. Achten Sie darauf, dass keine Luftblasen entstehen und der Tip absolut gerade aufgeklebt wird.

HINWEIS

- ▶ Es darf keine Lücke mehr unter dem Nagel sein, damit kein Schmutz eindringen kann.
- ▶ Achten Sie darauf, dass sich keine Luftblasen oder weiße Flecken unter dem Nagel-Tip **15** bilden. Nehmen Sie in diesem Fall den Nagel-Tip **15** sofort wieder ab und legen Sie ihn erneut auf.
- ◆ Wenn Sie alle Nagel-Tips **15** angeklebt haben, schneiden Sie sie mit dem Nagelschneider **5** auf die gewünschte Länge zu. Drücken Sie den Nagelschneider **5** in einem Zug zu. Wenn Sie zu langsam drücken, kann es passieren, dass die Nagel-Tips **15** splintern.



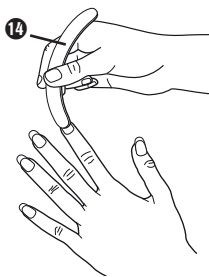
- ◆ Feilen Sie sie mit der Sandblatt-Feile **14** in Form.

HINWEIS

- ▶ Feilen Sie sehr vorsichtig, da die Nagel-Tips **15** nur mit Nagelkleber **17** fixiert sind.
- ▶ Falls Sie lange Nägel nicht gewohnt sind, schneiden Sie die Nagel-Tips **15** vorher etwas zu, um ein Anstoßen und Abfallen der Nagel-Tips **15** zu vermeiden.

Nagelansatz anpassen

- ◆ Feilen Sie den Übergang vom Nagel-Tip **15** zum Naturnagel vorsichtig mit der Sandblatt-Feile **14**, bis dieser sich der Kontur des Naturnagels anpasst. Feilen Sie ausschließlich den Nagel-Tip **15**! Beschädigen Sie nicht Ihren Naturnagel.
- ◆ Feilen Sie die Nagelseiten vorsichtig mit der Sandblatt-Feile **14**, bis sie gerade sind und keine „Flügel“ aufweisen.
- ◆ Feilen Sie den Nagel-Tip **15** erst mit der Sandblatt-Feile **14** und danach mit dem Schleifblock **8**. Der Nagel-Tip **15** darf nicht mehr glänzen.
- ◆ Wiederholen Sie diese Schritte für jeden einzelnen Nagel.



- ◆ Entfernen Sie den Schleifstaub mit einem Papiertuch oder einer Zellette **12**.

Auftragen des UV-Gels

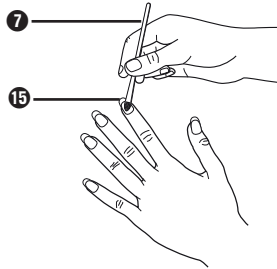
- ◆ Nehmen Sie mit dem Pinsel **7** eine kleine Menge UV-Gel **18** und streichen Sie eine Seite des Pinsels **7** am Rand der UV-Gel-Dose wieder ab.
- ◆ Tragen Sie eine dünne Schicht UV-Gel **18** auf den kompletten Nagel auf. Auf dem unteren Teil des Nagels tragen Sie etwas mehr UV-Gel **18** auf, da hiermit der Ausgleich zwischen Natur- und Kunstnagel geschaffen wird. Des Weiteren ist der Übergang von Natur- zu Kunstnagel besonders empfindlich gegenüber Belastungen und Stößen, daher muss hier mehr UV-Gel **18** aufgetragen werden.

HINWEISE

- ▶ Drücken Sie beim Auftragen nicht zu stark auf den Pinsel **7**, da der Pinsel **7** andernfalls Streifenbildung verursacht.
 - ▶ Modellieren Sie die erste Schicht des UV-Gels **18** besonders sorgfältig, da diese die spätere Form des Nagels bestimmt. Modellieren Sie eine möglichst natürliche Nagelform.
- ◆ Halten Sie beim Auftragen ca. 1 mm Abstand zur Nagelhaut.

HINWEIS

- ▶ Sollte versehentlich UV-Gel **18** auf die Nagelhaut oder das Nagelbett gelangen, entfernen Sie es vor dem Aushärten, z. B. mit einem Wattestäbchen.
- ◆ Wiederholen Sie den beschriebenen Vorgang bei allen Nägeln.



HINWEIS

- ▶ Achten Sie darauf, dass der Nagel gleichmäßig mit UV-Gel **18** bedeckt ist.

Aushärten des UV-Gels

HINWEIS

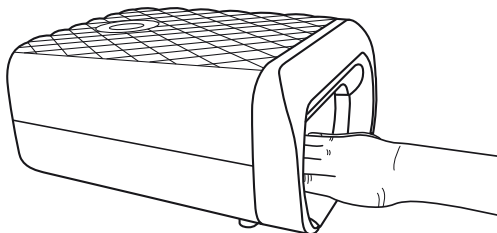
- ▶ Siehe hierzu Kapitel **Bedienung und Betrieb**.
- ◆ Schalten Sie das UV-Gerät **1** am EIN-/AUS-Schalter **2** ein.
- ◆ Drücken Sie die Start-Taste **4**.
- ◆ Wählen Sie mit der Zeitauswahl-Taste **3** die gewünschte Behandlungszeit. Für das erste Aushärten empfehlen wir die Zeiteinstellung 240 Sekunden.
- ◆ Halten Sie Ihre Hand mit den Nägeln nach oben für die Dauer der eingestellten Behandlungszeit in die Öffnung des UV-Gerätes **1**.
- ◆ Behandeln Sie den Daumnagel separat, da das UV-Licht diesen, wenn man die Hand in das UV-Gerät **1** hält, nur seitlich trifft.
- ◆ Wiederholen Sie das Auftragen des UV-Gels **18** und das Aushärten im UV-Gerät **1** wie beschrieben noch einmal.

HINWEIS

- ▶ Um mehr Stabilität für den Nagel zu erhalten, tragen Sie mehrere dünne Schichten UV-Gel **18** auf und härten Sie diese jeweils aus.

HINWEIS

- ▶ Nach Ablauf der voreingestellten Behandlungsdauer werden die UV-Lampen automatisch abgeschaltet.
- ▶ Für jede erneute Behandlung muss die Start-Taste ④ und die Zeitauswahl-Taste ③ erneut betätigt werden.



- ◆ Untersuchen Sie jeden Nagel nach Auftragen und Aushärten aller Schichten auf Unebenheiten, kleine Kratzer oder Rillen.
- ◆ Wenn Sie Unebenheiten entdecken, tragen Sie eine weitere, dünne Schicht UV-Gel ⑱ auf und härten Sie den Nagel mit der Einstellung 150 Sekunden oder 90 Sekunden (je nach Menge des aufgetragenen UV-Gels ⑱).

Auch nach dem Aushärten der letzten Gel-Schicht können sich die Nägel etwas klebrig anfühlen („Schwitzschicht“ bzw. Polymerisationsschicht).

- ◆ Befeuchten Sie eine Zellette ⑫ mit Finishing-Lösung ⑮ und wischen Sie damit über den Nagel.



TIPP

- ▶ Wenn Sie Verzierungen oder kleine Strasssteinchen auf den Nagel aufbringen wollen, platzieren Sie diese mit der spitzen Seite des Spot-Swirls 9 in die noch nicht ausgehärtete letzte Schicht des UV-Gels 18. Härten Sie dann das UV-Gel 18 aus.
Damit die Verzierungen besser halten, geben Sie noch eine weitere, sehr dünne Schicht UV-Gel 18 über den Nagel und härten es aus. So sind die Verzierungen besser geschützt.
- ◆ Tragen Sie zum Schluss einen Klarlack auf die Nägel, damit diese glänzen.
- ◆ Zur Pflege, tragen Sie etwas Nagelöl 20 auf die Nagelhaut auf.

Auffüllen

HINWEIS

- ▶ Da der Naturnagel weiter wächst, kann sich der Ansatz des Nagel-Tips 15 im Laufe der Zeit abheben. Deshalb muss der Spalt zwischen der Nagelhaut und dem Nagelansatz von Zeit zu Zeit aufgefüllt werden.
- ▶ Ein Auffüllen ist etwa alle 2 - 3 Wochen erforderlich.
- ◆ Feilen Sie mit der Sandblatt-Feile 14 um die Ansätze des ausgehärteten Gels herum.
- ◆ Verwenden Sie den Schleifblock 8, bis der Nagel nicht mehr glänzt.
- ◆ Tragen Sie danach wieder UV-Gel 18 auf und härten Sie dieses erneut.

HINWEIS

- ▶ Siehe hierzu die vorigen Kapitel **Auftragen des UV-Gels, Aushärten des UV-Gels.**

French-Nails

Unter „French Nails“ versteht man die Gestaltung der Fingernägel mit einer weißen Spitze.

- ◆ Modellieren Sie die Nägel wie im Kapitel „Anwendung“ beschrieben, bis Sie die erste Schicht UV-Gel **18** aufgetragen und ausgehärtet haben.
- ◆ Benutzen Sie nun die runde Applikationsseite des Spot Swirls **16** um an der Nagelspitze French-Gel **19** aufzutragen. Nehmen Sie immer wieder neues French-Gel **19** mit der Spitze auf und modellieren Sie mit leicht kreisenden Bewegungen die weiße Nagelspitze.
- ◆ Verfahren Sie mit den anderen Nägeln genauso.
- ◆ Härten Sie dann die Nägel mit der Einstellung 150 Sekunden.
- ◆ Tragen Sie dann eine weitere Schicht UV-Gel **18** auf. Tragen Sie etwas weniger UV-Gel **18** auf dem weißen Teil des Nagels auf, als auf dem Rest. So verschwindet die Stufe zur weißen Spitze.
- ◆ Härten Sie dann die Nägel mit der Einstellung 150 Sekunden. Nach dem Aushärten der letzten Gel-Schicht können sich die Nägel etwas klebrig anfühlen („Schwitzschicht“ bzw. Polymerisationsschicht).
- ◆ Befeuchten Sie eine Zellette **12** mit Finishing-Lösung **16** und wischen Sie damit über den Nagel.

Entfernen der Nagel-Tips

ACHTUNG

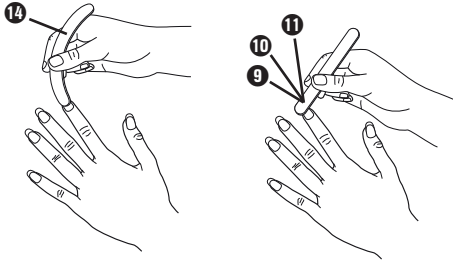
Beschädigungsgefahr der Naturnagel-Oberfläche!

Gewaltsames Abbrechen der Nagel-Tips **15** kann zu Beschädigung der Naturnagel-Oberfläche führen!

- ▶ Brechen Sie die Nagel-Tips **15** nicht von den Naturnägeln ab.
- ▶ Entfernen Sie die Nagel-Tips **15** ausschließlich gemäß der nachfolgenden Beschreibung.
- ◆ Feilen Sie zuerst die Nägel mit der Sandblatt-Feile **14** ganz zurück.
- ◆ Feilen Sie dann die Nagel-Tips **15** mit der Sandblatt-Feile **14** ab.
- ◆ Polieren Sie Ihre Nägel mit den Polierfeilen **9** **10** **11**.

TIPP

- ▶ Tragen Sie anschließend zur Pflege Ihrer Naturnägel etwas Nagelöl **20** auf.



Pflege

- Feilen Sie die Ansätze und Nagelränder regelmäßig.
- Benutzen Sie regelmäßig das Nagelöl 20 oder eine Handcreme.
- Verwenden Sie beim Auftragen von Nagellack eine untere Schicht sowie eine Deckschicht.
- Verwenden Sie zum Entfernen von Nagellack keine acetonhaltigen Nagellack-Entferner, da die künstlichen Nägel hierbei angelöst und beschädigt werden.
- Tragen Sie bei der Verwendung von Wasch- oder Bleichmittel Gummihandschuhe.
- Tragen Sie bei allen Arbeiten/Tätigkeiten, welche die Nägel beschädigen können, Gummihandschuhe.

Reinigung

Sicherheitshinweise

⚠ GEFAHR

Lebensgefahr durch elektrischen Strom!

- ▶ Ziehen Sie den Netzstecker aus der Steckdose, bevor Sie mit der Reinigung des Gerätes beginnen.

ACHTUNG

Beschädigung des Gerätes!

- ▶ Stellen Sie sicher, dass bei der Reinigung keine Feuchtigkeit in das UV-Gerät 1 eindringt, um eine irreparable Beschädigung des Gerätes zu vermeiden.

Gerät reinigen

- ◆ Reinigen Sie die Oberflächen des UV-Gerätes 1 nur mit einem weichen, trockenen Tuch. Wischen Sie die Bodenplatte mit einem feuchten Tuch ab.

Zubehör reinigen

HINWEIS

- ▶ Reinigen Sie den Pinsel ⑦ und den Spot Swirl ⑬ unmittelbar nach jedem Gebrauch.
- ▶ Verschließen Sie stets alle Fläschchen und Töpfchen nach Gebrauch.
- ◆ Halten Sie den Pinsel ⑦ und den Spot Swirl ⑬ in die Finishing-Lösung ⑩ und wischen Sie beides an einem Papiertuch ab.

UV-Lampen wechseln

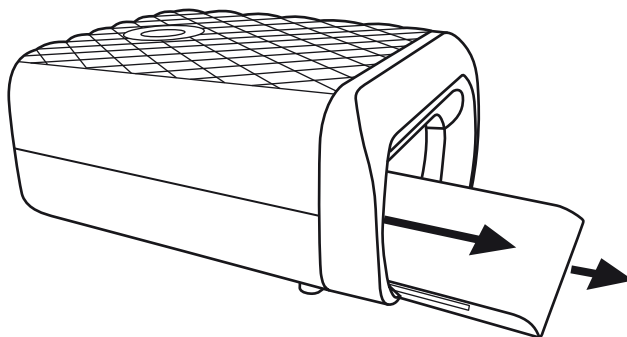
⚠ GEFAHR

Lebensgefahr durch elektrischen Strom!

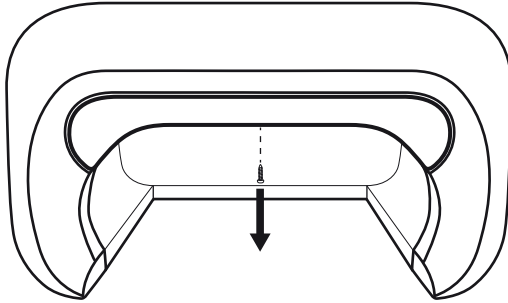
- ▶ Ziehen Sie den Netzstecker aus der Steckdose, bevor Sie mit dem Auswechseln der UV-Lampen beginnen!

HINWEIS

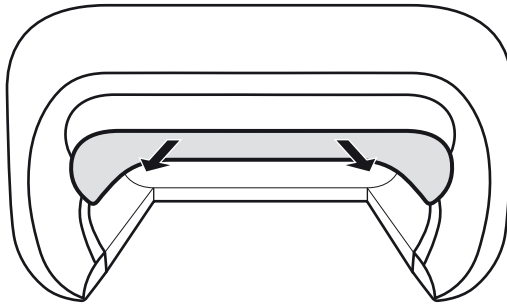
- ▶ Die UV-Lampen dürfen nur durch den gleichen Lampentyp ersetzt werden. Entnehmen Sie den genauen Lampentyp bitte dem Kapitel „Technische Daten“. UV-Lampen dieser Art sind im Fachhandel erhältlich.
- ◆ Ziehen Sie die Bodenplatte aus dem Gerät.



- ◆ Lösen Sie die Schraube mit einem Kreuzschlitzschraubendreher.



- ◆ Nehmen Sie die vordere Abdeckung ab.



- ◆ Ziehen Sie die transparente Schutzscheibe heraus.
- ◆ Sie können nun die defekte UV-Lampe vorsichtig aus der Fassung heraus nehmen.
- ◆ Stecken Sie die neue UV-Lampe in die Fassung hinein.
- ◆ Schieben Sie die transparente Schutzscheibe wieder in die Schiene.
- ◆ Stecken Sie die vordere Abdeckung wieder an das Gerät und fixieren Sie diese mit der Schraube.
- ◆ Schieben Sie die Bodenplatte wieder in das Gerät.

Fehlerbehebung

In diesem Kapitel erhalten Sie wichtige Hinweise zur Störungslokalisierung und Störungsbehebung. Beachten Sie die Hinweise, um Gefahren und Beschädigungen zu vermeiden.

Sicherheitshinweise

WARNUNG

Beachten Sie die folgenden Sicherheitshinweise um Gefahren und Sachschäden zu vermeiden:

- ▶ Reparaturen an Elektrogeräten dürfen nur von Fachleuten durchgeführt werden, die vom Hersteller geschult sind. Durch unsachgemäße Reparaturen können erhebliche Gefahren für den Benutzer und Schäden am Gerät entstehen.

Fehlerursachen und -behebung

Die nachfolgende Tabelle hilft bei der Lokalisierung und Behebung kleinerer Störungen:

Fehler	Mögliche Ursache	Behebung
Gerät lässt sich nicht einschalten.	Der Netzstecker ist nicht eingesteckt.	Stecken Sie den Netzstecker in die Steckdose.
	Steckdose liefert keine Spannung.	Überprüfen Sie die Haussicherungen.
UV-Gel 18 härtet nicht genügend aus.	Behandlungszeit zu kurz gewählt.	Stellen Sie eine längere Behandlungszeit ein.
	Eine oder mehrere UV-Lampen defekt.	Wechseln Sie die defekten UV-Lampen aus (siehe Kapitel „UV-Lampen wechseln“)
	Zuviel UV-Gel 18 aufgetragen.	Verwenden Sie weniger UV-Gel 18.
	Die Nägel waren nicht genau unter den UV-Lampen.	Halten Sie die Hand richtig in das UV-Gerät 1.
Nach dem Aushärten verbleibt eine „Schwitschicht“ auf den Nägeln.	Entstehung einer „Schwitschicht“ bedingt durch Polymerisation.	Entfernen Sie die „Schwitschicht“ mit der Finishing-Lösung 16.
Die künstlichen Nägel werden weich/angelöst.	Anlösen der künstlichen Nägel durch Produkte mit hoher Aceton-Konzentration.	Tragen Sie keine Produkte mit hoher Aceton-Konzentration auf.
Die künstlichen Fingernägel weisen Unebenheiten auf.	Druck auf den Pinsel 7 beim Auftragen des UV-Gels 18 zu hoch.	Drücken Sie beim Auftragen des UV-Gels 18 nicht zu stark auf den Pinsel 7.
	UV-Gel 18 ungleichmäßig aufgetragen.	Tragen Sie eine weitere, dünne Schicht UV-Gel 18 auf und härten Sie diese aus.
Eine UV-Lampe leuchtet nicht.	UV-Lampe defekt.	Tauschen Sie die defekte UV-Lampe aus.

HINWEIS

- Wenn Sie mit den vorstehend genannten Schritten das Problem nicht lösen können, wenden Sie sich bitte an den Service.

Lagerung/Entsorgung

Lagerung

ACHTUNG

Gesundheitsgefahr durch lösemittelhaltige Substanzen!

Lösemittelhaltige Substanzen und deren Dämpfe können zu Gesundheitsschäden führen!

- ▶ Schließen Sie alle Behälter der beigelegten Substanzen sorgfältig.
- ▶ Lagern Sie die beigelegten Substanzen unzugänglich für Kinder.
- ◆ Sollten Sie das Gerät längere Zeit nicht benutzen, trennen Sie es von der Stromversorgung und lagern Sie es an einem sauberen, trockenen Ort ohne direkte Sonneneinstrahlung und unzugänglich für Kinder.
- ◆ Lagern Sie alle Substanzen an einem sauberen, trockenen und kühlen Ort ohne direkte Sonneneinstrahlung und unzugänglich für Kinder.

Gerät entsorgen



Werfen Sie das Gerät und die Substanzen keinesfalls in den normalen Hausmüll. Dieses Produkt unterliegt der europäischen Richtlinie 2012/19/EU.

Entsorgen Sie das Gerät und die Substanzen über einen zugelassenen Entsorgungsbetrieb oder über Ihre kommunale Entsorgungseinrichtung. Die chemischen Substanzen unterliegen der Sondermüllbehandlung. Beachten Sie die aktuell geltenden Vorschriften. Setzen Sie sich im Zweifelsfall mit Ihrer Entsorgungseinrichtung in Verbindung.

Anhang

Hinweise zur EG-Konformitätserklärung


Dieses Gerät entspricht hinsichtlich Übereinstimmung mit den grundlegenden Anforderungen und den anderen relevanten Vorschriften...



- der europäischen Richtlinie für elektromagnetische Verträglichkeit 2014/30/EU,
- der Niederspannungsrichtlinie 2014/35/EU,
- der RoHS-Richtlinie 2011/65/EU.

Die vollständige Original-Konformitätserklärung ist beim Importeur erhältlich.

Technische Daten

Modell	SNS 45 B4	
Betriebsspannung	220 - 240 V ~ / 50 Hz	
Leistungsaufnahme	45 W	
Betriebstemperatur	+5 - +45	°C
Feuchtigkeit (keine Kondensation)	5 - 90	%
Abmessungen (H x B x T)	12.5 x 21.1 x 27.6	cm
Gewicht	ca. 1240	g
Anzahl UV-Lampen	4	
UV-Lampen-Typ	UVA-9W 365 nm, 9 W	
UV-Typ des Gerätes	UV-A Lampe Typ 3 UVA-9 W	
Automatische Abschaltzeiten	nach 90, 150 und 240 Sekunden	
Schutzklasse	II 	

Garantie der Kompernaß Handels GmbH

Sehr geehrte Kundin, sehr geehrter Kunde,

Sie erhalten auf dieses Gerät 3 Jahre Garantie ab Kaufdatum. Im Falle von Mängeln dieses Produkts stehen Ihnen gegen den Verkäufer des Produkts gesetzliche Rechte zu. Diese gesetzlichen Rechte werden durch unsere im Folgenden dargestellte Garantie nicht eingeschränkt.

Garantiebedingungen

Die Garantiefrist beginnt mit dem Kaufdatum. Bitte bewahren Sie den Original Kassenbon gut auf. Diese Unterlage wird als Nachweis für den Kauf benötigt.

Tritt innerhalb von drei Jahren ab dem Kaufdatum dieses Produkts ein Material- oder Fabrikationsfehler auf, wird das Produkt von uns – nach unserer Wahl – für Sie kostenlos repariert oder ersetzt. Diese Garantieleistung setzt voraus, dass innerhalb der Drei-Jahres-Frist das defekte Gerät und der Kaufbeleg (Kassenbon) vorgelegt und schriftlich kurz beschrieben wird, worin der Mangel besteht und wann er aufgetreten ist.

Wenn der Defekt von unserer Garantie gedeckt ist, erhalten Sie das reparierte oder ein neues Produkt zurück. Mit Reparatur oder Austausch des Produkts beginnt kein neuer Garantiezeitraum.

Garantiezeit und gesetzliche Mängelansprüche

Die Garantiezeit wird durch die Gewährleistung nicht verlängert. Dies gilt auch für ersetzte und reparierte Teile. Eventuell schon beim Kauf vorhandene Schäden und Mängel müssen sofort nach dem Auspacken gemeldet werden. Nach Ablauf der Garantiezeit anfallende Reparaturen sind kostenpflichtig.

Garantieumfang

Das Gerät wurde nach strengen Qualitätsrichtlinien sorgfältig produziert und vor Auslieferung gewissenhaft geprüft.

Die Garantieleistung gilt für Material- oder Fabrikationsfehler. Diese Garantie erstreckt sich nicht auf Produktteile, die normaler Abnutzung ausgesetzt sind und daher als Verschleißteile angesehen werden können oder für Beschädigungen an zerbrechlichen Teilen, z. B. Schalter, Akkus, Backformen oder Teile die aus Glas gefertigt sind.

Diese Garantie verfällt, wenn das Produkt beschädigt, nicht sachgemäß benutzt oder gewartet wurde. Für eine sachgemäße Benutzung des Produkts sind alle in der Bedienungsanleitung aufgeführten Anweisungen genau einzuhalten. Verwendungszwecke und Handlungen, von denen in der Bedienungsanleitung abgeraten oder vor denen gewarnt wird, sind unbedingt zu vermeiden.

Das Produkt ist nur für den privaten und nicht für den gewerblichen Gebrauch bestimmt. Bei missbräuchlicher und unsachgemäßer Behandlung, Gewaltanwendung und bei Eingriffen, die nicht von unserer autorisierten Service-Niederlassung vorgenommen wurden, erlischt die Garantie.

Abwicklung im Garantiefall

Um eine schnelle Bearbeitung ihres Anliegen zu gewährleisten, folgen Sie bitte den folgenden Hinweisen:

- Bitte halten Sie für alle Anfragen den Kassenbon und die Artikelnummer (z. B. IAN 12345) als Nachweis für den Kauf bereit.
- Die Artikelnummer entnehmen Sie bitte dem Typenschild, einer Gravur, auf dem Titelblatt ihrer Anleitung (unten links) oder als Aufkleber auf der Rück- oder Unterseite.
- Sollten Funktionsfehler oder sonstige Mängel auftreten kontaktieren Sie zunächst die nachfolgend benannte Serviceabteilung **telefonisch** oder **per E-Mail**.
- Ein als defekt erfasstes Produkt können Sie dann unter Beifügung des Kaufbelegs (Kassenbon) und der Angabe, worin der Mangel besteht und wann er aufgetreten ist, für Sie portofrei an die Ihnen mitgeteilte Service Anschrift übersenden.



Auf www.lidl-service.com können Sie diese und viele weitere Handbücher, Produktvideos und Software herunterladen.

Service

DE Service Deutschland

Tel.: 0800 5435 111 (Kostenfrei aus dem dt. Festnetz/Mobilfunknetz)

E-Mail: kompernass@lidl.de

IAN 275423

AT Service Österreich

Tel.: 0820 201 222 (0,15 EUR/Min.)

E-Mail: kompernass@lidl.at

IAN 275423

CH Service Schweiz

Tel.: 0842 665566 (0,08 CHF/Min., Mobilfunk max. 0,40 CHF/Min.)

E-Mail: kompernass@lidl.ch

IAN 275423

Importeur

Bitte beachten Sie, dass die folgende Anschrift keine Serviceanschrift ist.
Kontaktieren Sie zunächst die benannte Servicestelle.

KOMPERNASS HANDELS GMBH
BURGSTRASSE 21
44867 BOCHUM
GERMANY
www.kompernass.com

Table of Contents

Introduction74

Copyright	74
Limitation of Liability	74
Intended Use	74
Warning Notices	75

Safety instructions76

Appliance and Accessories85

Setting up and connecting to the power supply86

Safety instructions	86
Items supplied and initial inspection	86

Unpacking87

Disposal of packaging	87
Requirements for the installation location	87
Electrical connection	88

Handling and operation89

Switching On and Off	89
Functions	89

Utilisation90

Selecting artificial nails	90
Attaching artificial nails	91
Matching a nail set	94
Application of the UV-Gel	94

Hardening of the UV-Gel	95
Topping up	97
French nails	98
Removal of artificial nails	98
Care	99

Cleaning99

Safety instructions	99
Cleaning the appliance	99
Cleaning accessories	100

Exchanging the UV Lamps 100

Troubleshooting 102

Safety instructions	102
Malfunction causes and remedies	103

Storage/Disposal 104

Storage	104
Disposing of the appliance	104

Appendix 104

Notes on the EC Declaration of Conformity	104
Technical data	105

Kompass Handels GmbH warranty 105

Service	107
Importer	107

Introduction

Congratulations on the purchase of your new appliance.

You have clearly decided in favour of a quality product. These operating instructions are a part of this product. They contain important information in regard to safety, use and disposal. Before using the product, familiarise yourself with all of these operating and safety instructions. Use the product only as described and only for the specified areas of application. In addition, pass these documents on, together with the product, to any future owner.

Copyright

This documentation is copyright protected.

Any copying or reproduction, including as extracts, as well as the reproduction of images, also in an altered state, is only permitted with the written authorisation of the manufacturer.

Limitation of Liability

All technical information, data and information for connection and operation, contained in these operating instructions correspond to the latest at the time of printing and, to the best of our knowledge, take into account our previous experience and know-how. No claims can be derived from the details, illustrations and descriptions in these instructions. The manufacturer assumes no responsibility for damage caused by failure to observe the instructions, improper use, inappropriate repairs, making unauthorized changes or for using unapproved replacement parts.

Intended Use

This appliance is intended only for the application and fixating of artificial finger nails for manicure purposes in indoor areas and is only for domestic use. This appliance is not intended for any other use or for uses beyond those mentioned here.

WARNING

Risks from unintended use!

Risks can be engendered by the appliance if it is used for unintended purposes and/or other types of use.

- ▶ Use the appliance exclusively for intended purposes.
- ▶ Observe the procedures described in these operating instructions.

Claims of any kind resulting from damage caused by improper use, incompetent repairs, unauthorized modifications or the use of non-approved spare parts will not be acknowledged.

The operator alone bears liability.

Warning Notices

In the existing operation instructions the following warnings are used:

DANGER

A warning at this risk level indicates a threateningly dangerous situation.

If the dangerous situation is not avoided it could lead to death or serious physical injuries.

- ▶ Observe the directives in this warning notice to avoid the risk of deaths or serious physical injuries.

WARNING

A warning at this risk level indicates a possibly dangerous situation.

If the dangerous situation is not avoided, this could lead to personal injury.

- ▶ Follow the instructions in this warning to avoid personal injuries.

IMPORTANT

A warning at this risk level signifies possible property damage.

If the situation is not avoided it can lead to property damage.

- ▶ The directives in this warning are there to avoid property damage.

NOTICE

- ▶ A notice signifies additional information that assists in the handling of the appliance.

Safety instructions

This appliance complies with the statutory safety regulations. Incorrect usage can, however, lead to personal and property damage.

- A repair to the appliance during the warranty period may only be carried out by a customer service firm authorised by the manufacturer, otherwise no additional warranty claims can be considered for subsequent damages.

DANGER

Potentially fatal risk of electrical shocks!

Upon contact with live wires or live components there is a potentially fatal risk!

Pay heed to the following safety information to avoid a potentially fatal risk from electrical power:

- ▶ To avoid potential risks, if the appliance power cable is damaged, it must be replaced by the manufacturer, its Customer Service or by a qualified technician.
- ▶ Do not instal the appliance in the bathroom.
- ▶ Connect the appliance exclusively to a correctly fused mains power socket.
- ▶ Do not touch the appliance and the plug with wet hands.
- ▶ NEVER place the appliance in water.
- ▶ Do NOT open the housing of the appliance (except when changing the UV lamps). If live connections are touched and/or the electrical or mechanical construction is altered, there will be an increased risk of electric shock.

WARNING

Risk of injury from ultraviolet light (UV-Light)!

Looking directly into the UV light from the UV lamps in this appliance can cause eye injuries and diminish the power of your vision!

- ▶ NEVER look directly into the ultraviolet light from the UV lamps.
- ▶ If the UV lamps are not in use, switch them off.
- ▶ Non-users, and especially children, may not be present during the operation of the appliance.

⚠ WARNING - RISK OF INJURY

- ▶ Before use check the appliance for visible external damage. Do not put into operation an appliance that is damaged or has been dropped.
- ▶ Children should be supervised to ensure that they do not play with the appliance.
- ▶ Never look directly into the UV lamps. It could cause injury to the eyes!
- ▶ Always keep the appliance and all accessories out of the reach of children.
- ▶ Pay heed to the instructions given on the containers of all substances used.
- ▶ Repairs should only be carried out by authorised specialist companies or by the Customer Service Department. Incorrect repairs can result in significant risks for the user. In addition, warranty claims become void.
- ▶ Defective components may only be replaced with original replacement parts. Only by using these replacement parts can it be guaranteed that they comply with the safety requirements.

WARNING

Risks of damage to health from solvent-containing substances and vapours!

The inhalation of solvent-containing substances and vapours can damage your health!

- ▶ Do not breathe in the vapours from solvent-containing substances (e.g. acetone).
- ▶ Ensure there is adequate ventilation when interacting with solvent-containing substances.
- ▶ Pay heed to the instructions on the containers of the solvent-containing substances.

WARNING

Risks of health damage from chemical substances!

The improper handling of chemical substances can lead to serious health damage!

- ▶ If swallowed, **IMMEDIATELY** seek medical attention!
- ▶ In cases of allergic reactions, consult a doctor immediately!
- ▶ In the event of contact with the eyes or mucous membranes, contact a doctor immediately!

⚠ INFORMATION ON HANDLING CHEMICAL SUBSTANCES

The chemical substances supplied with this product include the nail glue, the finishing solution, the UV gel and the French gel.

- ▶ Open the pots and jars containing the chemical substances carefully.
- ▶ Handle the chemical substances cautiously and with care.
- ▶ The chemical substances are irritating to the eyes and skin.
- ▶ The chemical substances can cause skin irritations (sensitisation of the skin).
- ▶ Ensure that there is sufficient ventilation when you are working with the chemical substances. If there is insufficient ventilation, wear breathing apparatus.
- ▶ Never use the UV gel or the French gel on damaged or unhealthy nails, or for repairing damaged nails.
- ▶ Keep the chemical substances out of the reach of children!

ATTENTION - PROPERTY DAMAGE

- ▶ Protect the appliance from moisture and the penetration of liquids. NEVER immerse the appliance in water or place the appliance in the close vicinity of water and DO NOT place objects filled with liquids (e.g. vases) onto the appliance.
- ▶ Do not place any objects on the appliance.
- ▶ Do not operate the appliance close to open flames (e.g. candles).
- ▶ Avoid direct solar radiation.
- ▶ Always pull the plug itself out of the mains power socket, do not pull it with the power cable.
- ▶ In the case of a malfunction occurring or a thunderstorm, disconnect the plug from the mains power socket.

⚠ WARNING - RISK OF INJURY!

UV appliances may not be used by:

- ▶ People who suffer from skin cancer or are predisposed to it,
- ▶ People, who are taking light-sensitivity enhancing drugs,
- ▶ People under 18 years of age,
- ▶ People with a tendency towards freckles,
- ▶ People with a naturally red hair colour,
- ▶ People with unusual skin discolourations,
- ▶ People with more than 16 moles (with a minimum diameter of 2 mm) on their body,
- ▶ People with atypical moles (atypical moles are asymmetrical moles with a diameter of more than 5 mm and different pigmentation plus irregular border areas; if in doubt, consult your doctor),
- ▶ People who are suffering from sunburn,
- ▶ People who do not tan in the sun without skin burns,
- ▶ People who quickly suffer from skin burns in direct sunlight,
- ▶ People who have frequently suffered from a severe sunburn during their childhood,
- ▶ People who suffer from skin cancer or are suffering from this disease or are susceptible to skin cancer,
- ▶ People with a first-degree relative who is suffering or has already suffered from a melanoma (skin cancer),
- ▶ People who, due to a light sensitivity ailment, are in physicianly or medical treatment,
- ▶ People who absolutely cannot tan at all, or who cannot tan without getting sunburned, when they are exposed to the sun,
- ▶ People who are easily sunburned when they are exposed to the sun,
- ▶ during pregnancy.

- The irradiation should not exceed the minimal erythema dose (MED). If erythema (skin redness) occurs several hours after irradiation there should be no further applications made. In this case, the next irradiation should not take place before one week after the date of the skin redness.
- If unexpected side effects such as itching occur within 48 hours after the first application of the UV appliance, you should consult a doctor before receiving further UV irradiation.
- Recommended exposure timetable:
 - Do not carry out more than 5 treatments per day. This could lead to skin irritation.
 - Do not exceed the recommended number of 400 treatments per year.
- The appliance may not be used if the timer is not working properly.
- Use only lamps of the specified type. The use of a UV lamp from another manufacturer or of a different type will lead to the revocation of the warranty.
- UV radiation from the sun or from UV appliances can cause both skin and eye damage, which may be irreversible. These biological effects depend on the quality and quantity of the radiation and on the skin and eye sensitivity of the individual person.
- The skin can suffer from sunburn after excessive exposure to radiation. Too frequent UV radiation from the sun or UV appliances can lead to premature skin aging and cause an increased risk of skin cancer. This risk increases with increasingly cumulative UV exposures. UV radiation at a young age increases the subsequent risk of skin cancer.
- UV radiation can lead to injuries to the eyes and skin, such as premature skin aging and even skin cancer. Read these operating instructions carefully. Some medications or cosmetics increase the sensitivity to UV radiation.

- The unprotected eye can suffer superficial inflammation and, in some cases, excessive exposure may cause damage to the retina. Frequently repeated exposures can lead to cataracts.
- In the event of individually identified sensitivity or allergic reactions to UV radiation, you should first seek medical advice before beginning the irradiation.
- Certain ailments or the side effects of certain drugs may be exacerbated by UV irradiation. If in doubt, consult your doctor.
- There should be a period of at least 48 hours between the first two exposures.
- Avoid sunbathing and use of the appliance on the same day. This could lead to skin irritation.
- Pay heed to the instructions on the irradiation time, time intervals for the irradiation and the distance to be from the lamp. If you do not, it could lead to skin irritation.
- Consult your doctor if persistent tumours or ulcers form, or changes in moles come about or sores develop.
- Protect sensitive skin areas, such as scars, tattoos and the genitals, from irradiation.
- Do not carry out more than 5 treatments per day. This could lead to skin irritation.
- Do not exceed the recommended number of 400 treatments per year.
- Remove cosmetics and sun care products before using the appliance. If you do not, it could lead to skin irritation.

NOTICE

- ▶ If in any doubt, consult your doctor about the possible applications before using the appliance.

- Caution! Exposing the skin to the artificial radiation of a UV light-emitting device can cause skin cancer or eye cancer.
- To protect the eyes, safety goggles should be worn during exposure to artificial UV light.
- Due to the UV radiation, there is a risk of cancer from the very first use of a UV device.
- Therefore, the use of a UV device is not recommended. There is a negative correlation between use of such devices and health risks and therefore risk assessments come out to the detriment of the UV device.
- Attention! Do not use cosmetics before using a UV device, because of the risk of allergies or skin irritation. Use sunscreen or cosmetics that accelerate the tanning.
- Do not use the UV device if you are taking medicines (including antibiotics, sedatives, antidepressants or antiseptics), which increase the responsivity against UV radiation. If in doubt, consult a doctor or pharmacist before using the UV device.

Notices regarding your health

- ▶ The use of a UV device can cause irreversible damage, such as skin cancer, eye injuries, premature ageing of the skin ...
- ▶ Exposure to the radiation of UV devices should be avoided.
- ▶ Persons under 18 years of age may not use UV devices.
- ▶ The risk of skin cancer increases by as much as 60% from the very first use a UV device.
- ▶ The risk of skin cancer is particularly high for those who use such devices at an early age (under 35).

The valid guidelines regarding UV devices do not exclude health risks due to usage and therefore also not the risk of cancer.

The health risks increase substantially if:

- ▶ You are pregnant.
- ▶ If you and/or a member of your family has previously been diagnosed with skin cancer.
- ▶ You are taking photosensitive medications.
- ▶ Your skin:
 - is designated as a light skin type (skin type I or II);
 - reddens quickly in the sun;
 - has a large number of moles or freckles.

Safety precautions

- ▶ You must use the provided safety goggles to protect your eyes.
- ▶ Do not expose yourself to the radiation of a UV device too often and always leave at least 48 hours between uses.
- ▶ Avoid exposure to the sun on the same day that you have used a UV device.
- ▶ Do not use the device in conjunction with cosmetic products or tanning accelerators.

■ Seek medical advice if ...

- a mole increases in size or itches or if your skin shows any other kinds of changes (patches etc.)
- if you have any doubts regarding your skin, a medical treatment, or similar.

Appliance and Accessories

NOTICE

► See in addition the illustrations on the fold-out side.

Figure A:

- ❶ UV appliance with 4 built-in UV lamps
- ❷ ON/OFF switch
- ❸ Time selector button (SELECT)
- ❹ Start button

Figure B:

- ❺ Nail clippers (for clipping the nail-tips)
- ❻ Cuticle pusher (to push back the cuticle)
- ❼ Brush (for applying the UV Gel)
- ❽ Sanding block (for smoothing of unevenness)
- ❾ Fine polishing file (for polishing the nails "shine")
- ❿ Medium polishing file (for polishing the nails "condition")
- ⓫ Coarse polishing file (for polishing the nails "clean")
- ⓬ Cellulose pads (for applying the finishing solution or for correction)
- ⓭ Spot swirl (for applying French gel or decorative elements)
- ⓮ Sandpaper file (for filing nails)
- ⓯ Nail tips (artificial fingernails)
- ⓰ Finishing solution (for final treatment and for cleaning brushes)
- ⓱ Nail glue (to glue the "GLUE" nail tips on)
- ⓲ UV gel (for topping up nails)
- ⓳ French gel (for modelling "French nails")
- ⓴ Nail oil (for conditioning the cuticle "Nail Care")

Setting up and connecting to the power supply

Safety instructions

WARNING

During the commissioning of the appliance personal injury and property damage could occur!

Observe the following safety information to avoid these risks:

- ▶ Packaging material should not be used as a play thing. There is a risk of suffocation.
- ▶ To avoid damage to people and property, pay heed to the requirements for the installation site and the electrical connection of the appliance.

Items supplied and initial inspection

The appliance is supplied with the following components as standard:

- UV appliance with 4 UV lamps and mains power cable
- Sand sheet file
- Polishing files (coarse, medium, fine)
- Sanding block
- Nail Tips
- Cuticle pusher
- Brush
- Spot swirl
- Nail clippers
- 1 pot French gel ("French gel")
- 2 pots of UV gel ("UV Gel")
- Finishing solution ("Finishing")
- 2 bottles of nail glue ("Glue")
- 1 bottle of nail oil ("Nail Care")
- 100 cellulose pads (cellulose tissues)
- Storage case
- Operating instructions

NOTICE

- ▶ Check the contents to ensure everything has been provided, and for signs of visible damage.
- ▶ If the contents are incomplete, or have been damaged due to defective packaging or transportation, contact the Service Hotline (see chapter **Service**).

Unpacking

- ◆ Remove all parts of the appliance and these operating instructions from the box.
- ◆ Remove all packing material.

Disposal of packaging

The packaging protects the appliance against transport damage. The packaging materials are selected from the point of view of their environmental friendliness and disposal technology and are therefore recyclable.



The recirculation of packaging into the material circuit saves on raw material and reduces generated waste. Dispose of packaging material that is no longer needed according to the regionally established regulations.

NOTICE

- ▶ If possible preserve the appliance's original packaging during the warranty period so that, in the event of a warranty claim, you can package the appliance properly for its return.

Requirements for the installation location

For the safe and trouble-free operation of the appliance the following requirements must be met at the installation location:

- Place the appliance on a dry, flat and firm surface.
- Do not place the appliance in a damp environment and not in an area at risk from spraywater.
- Do not place the appliance adjacent to a radiator or a radiation heater.
- The mains power socket must be easily accessible, so that the plug can be easily removed in an emergency.

Electrical connection

DANGER

Potentially fatal risk of electrical shocks!

Upon contact with live wires or live components there is a potentially fatal risk!

Pay heed to the following safety information to avoid risks from electrical power:

- ▶ Do not operate the appliance if the plug or the power cable are damaged.
- ▶ Connect the appliance exclusively to a correctly fused mains power socket.
- ▶ Do not touch the appliance and the plug with wet hands.
- ▶ Avoid water contact with the appliance.
- ▶ DO NOT open the housing of this appliance. If live connections are touched and/or the electrical or mechanical construction is altered, there will be an increased risk of electric shock.

- ◆ Before you connect the appliance, compare the connection data (voltage and frequency) on the typeplate of the appliance with that for the intended power source. This data must match, in order to avoid any damage to the appliance.
- ◆ Ensure that the power cable of the appliance is not damaged and that it is not laid over hot surfaces and/or sharp edges.
- ◆ Ensure that the power cable is not over-taut or kinked.
- ◆ Do not let the power cable hang over edges (trip wire effect).
- ◆ Insert the plug into the mains power socket.

Handling and operation

In this chapter you receive important information for the handling and operation of the appliance.

NOTICE

- ▶ See also the chapter **Appliance and Accessories**.

Switching On and Off

- ◆ Switch on the UV appliance ❶ by pressing the ON/OFF switch ❷ to the position "I". As soon as the appliance is switched on, the blue points on the appliance light up.
- ◆ Switch off the UV appliance ❶ by pressing the ON/OFF switch ❷ to the position "O".

Functions

Three different treatment times can be set on the appliance:

- 90 seconds
- 150 seconds
- 240 seconds

- ◆ Press the Start button ❹. "90" lights up and the UV lamps switch on.
- ◆ If you want to select another time, press the time selector button (SELECT) ❸ repeatedly until the desired time lights up.

NOTICE

- ▶ The UV lamps switch off automatically after the lapse of the preset time.
- ◆ Press the start button ❹ and the time selector button ❸ again as described above for each further treatment.

Utilisation

CAUTION

Risk of property damage from glue and UV gel.

Nail glue 17, UV gel 18 and French gel 19 are very difficult to remove from furniture surfaces, clothes and carpets.

- ▶ Cover your work area with paper or with a hand towel prior to use.

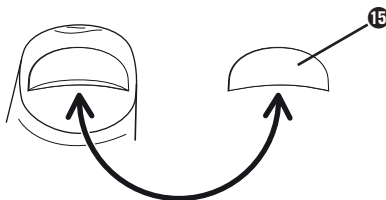
NOTE

- ▶ Place the UV appliance 1 on a covered, stable surface.
- ▶ Never place the nail glue 17, the French gel 19 or the UV gel 18 in the vicinity of the UV appliance 1.
- ▶ Never expose the nail glue 17, the French gel 19 or the UV gel 18 to direct sunshine.

Selecting artificial nails

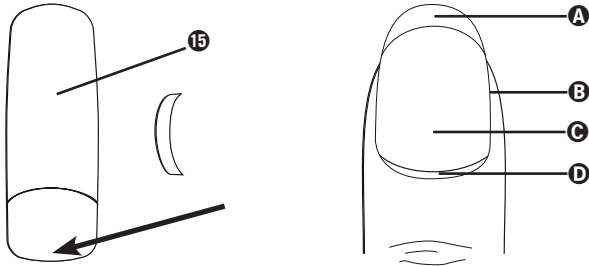
NOTICE

- ▶ For the first applications it may be helpful to be assisted by an experienced person.
 - ▶ Before the application, remove all jewelry on the hands.
 - ▶ Clean and dry your hands before the application. We recommend that the hands are washed about 15 - 20 minutes before the application, so that there will be no residual moisture on the nails.
- ◆ Select a nail tip 15 whose curvature corresponds as closely as possible to the natural curve of your nail.



- ◆ Select a nail tip 15 which closes exactly at the edge of your natural nail and whereby the sides are parallel to your natural nail.

- ◆ If necessary, file the ends of the nail tips **14** with the sandpaper file **15**, so that the end point (arrow) covers about one third of your natural nail.



- A** Free edge
- B** Nail bed
- C** Nail plate
- D** Cuticle

NOTICE

- ▶ If you use a too small nail tip **15**, it can break off more easily. Therefore, select a larger nail tip **15** and then file the sides into the desired form.
- ◆ Repeat the described process until all of your nails have the desired length and shape.

Attaching artificial nails

NOTICE

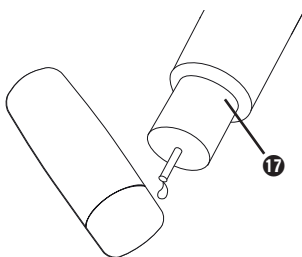
- ▶ Take note that nails absorb moisture from contact with water. The nails, however, must be completely dry before the application.
- ▶ Before the application, refrain from using any hand creams or the like, because, to make possible the optimal adhesion of the nail tips **15** the nail surfaces must be completely free from greases.
- ◆ Push the cuticle **D** back with the cuticle pusher **6** and then remove the transparent skin from the nail plate **C** of your finger.
- ◆ Now treat the nail surface with the sanding block **8** until the fingernail is no longer shiny.
- ◆ Remove the dust from filing with a paper cloth or cellulose pad **12**.
- ◆ Rub the nails with the finishing solution **15** so that the last remnants of dust and grease are removed.

NOTICE

- ▶ Under no circumstance should you now touch the nail surfaces with your fingers, if you do, they will become greasy again and this will prevent a good bonding!
- ◆ Apply a small drop of nail glue **17** to the lower part of the nail tip **15** and distribute it with the aid of the nail glue bottle **17** on the lower surface. Hold the nail tip **15** down so that the nail glue **17** cannot run onto the upper part of the nail tip **15**.

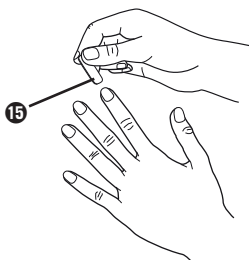
NOTICE

- ▶ Dab the nail tip **15** briefly with a cellulose pad **12** to remove any excess nail glue **17**.



NOTICE

- ▶ Before the first use you must puncture the bottle of nail glue **17** with a pointed object, such as a needle. If, at a later date, the bottle of nail glue **17** has become blocked, it can again be opened for use with a needle.
- ◆ Now place the nail tip **15** at an angle on the natural nail, so that the predetermined edge of the nail tip **15** lies on the edge of the natural nail.
- ◆ Now tilt the nail tip **15** with gentle pressure onto the natural nail, so that potential air bubbles are squeezed out.

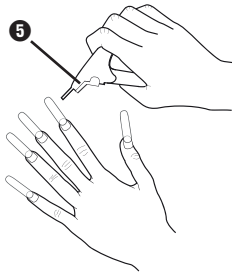


NOTICE

- ▶ Wipe off excess nail glue **17** with a cellulose pad **12**.
- ◆ Hold the nail tip **15** firmly for 10-12 seconds and, at the same time, press it down with sufficient pressure onto the natural nail. Ensure that no air bubbles are formed and that the tip is glued on perfectly straight.

NOTICE

- ▶ There may no longer be a gap under the nail, so that dirt cannot penetrate.
- ▶ Ensure that no air bubbles or white spots form under the nail tip **15**. In this case, take the nail tip **15** off immediately and lay it back on again.
- ◆ When you have glued all of the nail tips **15** on, trim them to the desired length with the nail clippers **5**. Press the nail clippers **5** together in one squeeze. If you press too slowly, it may happen that the nail tips **15** splitter.



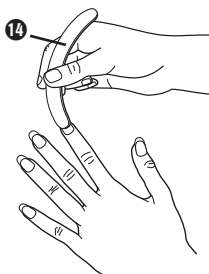
- ◆ File them into shape with the sandpaper file **14**.

NOTICE

- ▶ File very carefully, because the nail tips **15** are held only with a nail glue **17**.
- ▶ If you are not used to long nails, cut the nail tips **15** back a little in order to avoid knocks and prevent the nail tips **15** from falling off

Matching a nail set

- ◆ Carefully file the transitions from the nail tips **15** to the natural nails with the Sandpaper file **14**, until they conform to the contour of the natural nail. File only the nail tips **15**! Do not damage your natural nail.
- ◆ Carefully file the sides of the nail with the Sandpaper file **14** until it is straight and does not exhibit a “wing”.
- ◆ File the nail tip **15** first with the sandpaper file **14** and then with the sanding block **8**. The nail tip **15** should no longer shine.
- ◆ Repeat this step for each individual nail.



- ◆ Remove the dust from filing with a paper cloth or cellulose pad **12**.

Application of the UV-Gel

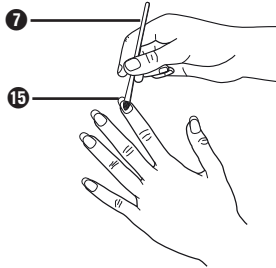
- ◆ Using the brush **7**, take a small amount of UV Gel **18** and then wipe the excess on one side of the brush **7** off on the edge the UV Gel pot.
- ◆ Apply a thin coating of UV-Gel **18** onto the complete nail. Apply a little more UV Gel **18** to the lower part of the nail, as hereby is how the offset between the natural and the artificial nail is created. Furthermore, the transition from natural to artificial nails is especially sensitive to pressure and knocks, thus more UV Gel **18** must be applied here.

INFORMATION

- ▶ When you are doing the application do not press too heavily on the brush **7**, since the brush **7** could otherwise cause streaking.
- ▶ Model the first layer of the UV Gel **18** very carefully, as this determines the future shape of the nail. Model the best possible natural nail shape.
- ◆ Maintain a distance of about 1 mm from the cuticle during the application.

NOTICE

- ▶ Should any UV Gel **18** inadvertently come onto the cuticle or the nail bed, remove it before the hardening, for example, with a cotton wool swab.
- ◆ Repeat the above process for all nails.



NOTICE

- ▶ Ensure that the nail is covered evenly with UV Gel **18**.

Hardening of the UV-Gel

NOTICE

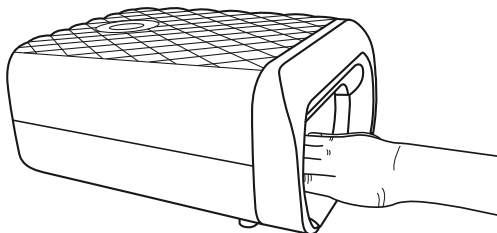
- ▶ See also the chapter **Handling and operation**.
- ◆ Switch on the UV appliance **1** with the ON/OFF switch **2**.
- ◆ Press the start button **4**.
- ◆ Use the time selector button **3** to select the required treatment time. For the first hardening we recommend the time setting of 240 seconds.
- ◆ Hold your hand with the nails upward for the duration of the set treatment time in the opening of the UV appliance **1**.
- ◆ Treat the thumbnail separately because, when you hold your hand in the UV appliance **1**, the UV light only shines on the side of it.
- ◆ Repeat the application of the UV gel **18** and the hardening in the UV appliance **1** as described above.

NOTICE

- ▶ To improve the stability of the nails, apply several thin coats of UV gel **18** and harden them each separately.

NOTICE

- ▶ After the expiry of the preselected treatment time the UV lamps are switched off automatically.
- ▶ The start button **4** and the time selector button **3** must be activated again for each new treatment.



- ◆ Examine each nail, after the application and hardening of all coatings, for unevenness, small scratches or ridges.
- ◆ If you discover unevenness, apply a further thin layer of UV gel **13** and harden the nail with the setting of 150 seconds or 90 seconds (depending on the amount of applied UV gel **13**).

Even after the last hardening of the Gel layer, the nails may feel a feel sticky ("sweat-layer" or polymerization layer).

- ◆ Moisten a cellulose pad **12** with finishing solution **16** and then wipe this over the nail.



TIP

- ▶ If you want to apply ornaments or small rhinestones to the nail, use the sharp side of the Spot swirl 9 to place them in the non-hardened most recent layer of the UV gel 16. Then harden the UV gel 16. Apply an additional, very thin layer of UV gel 16 over the nail and then harden it to ensure that the ornaments are held firmly in place. This gives the ornaments better protection.
- ◆ To finish, apply a coating of clear varnish onto the nail to give it a gloss finish.
- ◆ For care, add a little nail oil 20 to the cuticle.

Topping up

NOTICE

- ▶ Because the natural nail grows, over time the attachment of the nail tip 15 can raise itself. For this reason the gap between the cuticle and the nail attachment must be topped up from time to time.
- ▶ A topping up is required about every 2 - 3 weeks.
- ◆ Using the sandpaper file 14, file around the attachments of the hardened gel.
- ◆ Use the sanding block 8 until the nail is no longer shiny.
- ◆ When done, reapply UV gel 16 and harden it again.

NOTICE

- ▶ In this regard, see the previous chapters **Application of the UV-Gel, Hardening of the UV-Gel.**

French nails

“French nails” means decorating the fingernails with a white tip.

- ◆ Model the nail as described in the chapter entitled “Application” until you have applied the first layer of UV gel **18** and hardened it.
- ◆ Use the round application side of the Spot swirl **13** to apply French gel **19** to the nail tip. Always take up new French gel **19** with the point and model the white nail tip with light circular movements.
- ◆ Proceed with the other nails in the same way.
- ◆ Now harden the nail using a setting of 150 seconds.
- ◆ Then apply an additional layer of UV gel **18**. Apply a little less UV gel **18** to the white part of the nails than to the rest. This makes the transition to the white tip disappear.
- ◆ Now harden the nail using a setting of 150 seconds. After the last hardening of the gel layer, the nails may feel a little sticky (“sweat layer” or polymerization layer).
- ◆ Moisten a cellulose pad **12** with finishing solution **16** and then wipe this over the nail.

Removal of artificial nails

IMPORTANT

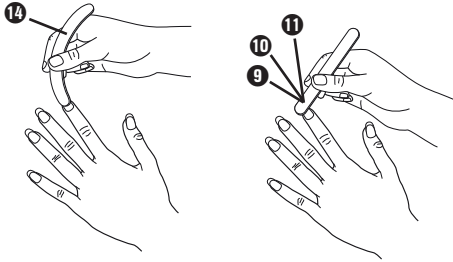
Risk of damaging the natural nail surface!

A forcible breaking-off of the nail tips **15** can cause damage to the natural nail surfaces!

- ▶ Do not break the nail tips **15** off of the natural nails.
- ▶ Remove the nail tips **15** only in accordance with the following description.
- ◆ First file the nails right back with the sandpaper file **14**.
- ◆ Then file the nail tips **15** off with the sandpaper file **14**.
- ◆ Polish your nails with the polishing files **9** **10** **11**.

TIP

- ▶ Afterwards, apply a little nail oil **20** to care for your natural nails.



Care

- Regularly file the attachments and nail edges.
- Use the nail oil 20 or a little hand cream regularly.
- When applying nail varnish, use both a lower layer and an upper layer.
- Do not use an acetone-based nail polish remover for removing nail polish, because this would loosen and damage the artificial nails.
- Wear rubber gloves when using detergents or bleaching agents.
- Wear a pair of rubber gloves for all work/activities that may damage the nails.

Cleaning

Safety instructions

⚠ DANGER

Potentially fatal risk of electrical shocks!

- ▶ Disconnect the plug from the mains power socket before you start cleaning the appliance.

IMPORTANT

Damage to the appliance!

- ▶ To avoid irreparable damage, ensure that no moisture can penetrate inside the UV appliance 1 when you are cleaning it.

Cleaning the appliance

- ◆ Clean the surfaces of the UV appliance 1 only with a soft and dry cloth. Wipe the base plate with a damp cloth.

Cleaning accessories

NOTICE

- ▶ Clean the brush **7** and the Spot swirl **13** immediately after every use.
- ▶ Always close all bottles and tubs after use.
- ◆ Keep the brush **7** and the Spot swirl **13** in the finishing solution **16** and then wipe them both off with a paper towel.

Exchanging the UV Lamps

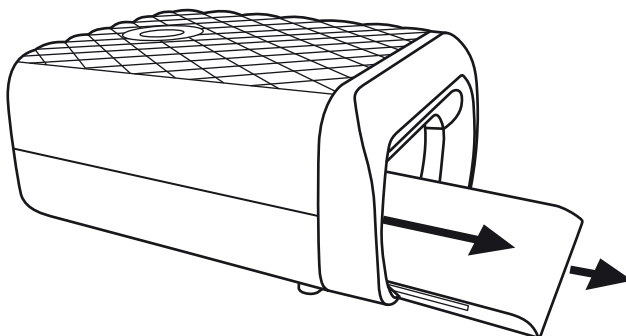
⚠ DANGER

Potentially fatal risk of electrical shocks!

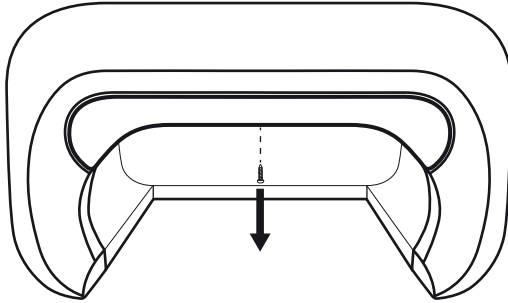
- ▶ Disconnect the plug from the mains power socket before you start with the exchange of the UV lamps!

NOTICE

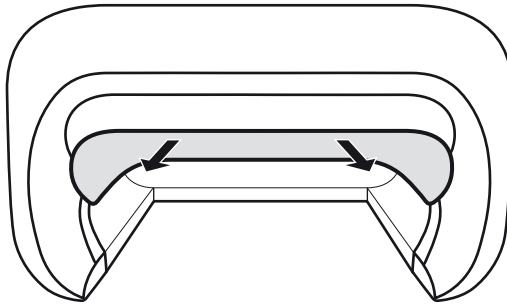
- ▶ The UV lamps may ONLY be replaced with lamps of the same type. The specifications for the precise lamp type are given in the chapter "Technical Data". UV lamps of this kind are available in specialist retailers.
- ◆ Remove the base plate from the appliance.



- ◆ Undo the screw with a Phillips screwdriver.



- ◆ Remove the front cover.



- ◆ Pull out the transparent protective disc.
- ◆ You can now carefully pull the defective UV lamp out of its socket.
- ◆ Insert the new UV lamp into the socket.
- ◆ Push the transparent protective disc back into the slot.
- ◆ Push the front cover back onto the appliance and fix it into place with the screw.
- ◆ Push the base plate back into the appliance.

Troubleshooting

In this chapter you will receive important information for malfunction localization and remedies. Observe the instructions in order to avoid risks and damage.

Safety instructions

WARNING

Observe the following safety information to avoid risks and property damage:

- ▶ Repairs to electronic appliances may only be carried out by specialists who have been trained by the manufacturer. Considerable risk to the consumer and damage to the appliance can occur as a result of incompetent repairs.

Malfunction causes and remedies

The following table will help with localizing and remedying minor malfunctions:

Defect	Possible cause	Solution
Appliance does not switch on.	The plug is not connected.	Insert the plug into the mains power socket.
	Mains power socket does not supply any voltage.	Check the fuses.
UV gel 18 does not harden sufficiently.	The selected treatment time too short.	Select a longer treatment time.
	One or more UV lamps are defective.	Replace any defective UV lamps (see chapter entitled "Exchanging UV lamps")
	Too much UV gel 18 applied.	Apply less UV gel 18.
	The nails were not directly under the UV lamps.	Hold the hand correctly in the UV appliance 1.
After hardening, a "sweat layer" remains on the nails.	Occurrence of a "sweat-layer" caused by polymerization.	Remove the "sweat layer" with the finishing solution 16.
The artificial nails are soft/loosened.	Loosening of the artificial nails by products with a high acetone concentration.	Apply no products with a high acetone concentration.
The artificial fingernails show unevenness.	Pressure on the brush 7 too high when applying the UV gel 18.	Do not press too hard on the brush 7 when you are applying the UV gel 18.
	UV gel 18 unevenly applied.	Apply a further and thinner layer of UV gel 18 and then harden it.
A UV lamp does not glow.	UV lamp defect.	Replace the defective UV lamp.

NOTICE

- If you cannot solve the problem with the aforementioned solutions, please contact Customer Services.

Storage/Disposal

Storage

IMPORTANT

Health risks from solvent-containing substances!

Solvent-containing substances and their vapours can damage your health!

- ▶ Carefully close all containers holding the accompanying substances.
- ▶ Store the accompanying substances out of the reach of children.

- ◆ Should you decide not use the appliance for an extended period, disconnect it from the mains power supply and store it in a clean and dry location away from direct sunlight and out of the reach of children.

- ◆ Store all substances in a clean, dry and cool location away from direct sunlight and out of the reach of children.

Disposing of the appliance



UNDER NO CIRCUMSTANCES should you throw the appliance or the substances into normal household waste. This product is subject to the provisions of the European Directive 2012/19/EU.

Dispose of the appliance and the substances via an approved waste disposal company or your communal waste disposal centre. The chemical substances are subject to special waste treatment. Observe the currently applicable regulations. In case of doubt, please contact your waste disposal centre.

Appendix

Notes on the EC Declaration of Conformity


This appliance complies with all the essential requirements and other relevant provisions of ...

- the European directive on electromagnetic compatibility 2014/30/EU,
- the Low Voltage Directive 2014/35/EU,
- and the RoHS Directive 2011/65/EU.

The full original Declaration of Conformity is available from the importer.



Technical data

Model	SNS 45 B4	
Operating voltage	220 - 240 V ~ / 50 Hz	
Power consumption	45 W	
Operating temperature	+5 - +45	°C
Humidity (no condensation)	5 - 90	%
Dimensions (W x H x D):	21.1 x 12.5 x 27.6	cm
Weight	approx. 1240	g
Number of UV Lamps	4	
UV Lamp Type	UVA-9W 365 nm, 9 W	
UV-type of the appliance	UV-A Lamp type 3 UVA-9 W	
Automatic switch-off times	after 90, 150 and 240 seconds	
Protection class	II 	

Kompernass Handels GmbH warranty

Dear Customer,

This appliance has a 3-year warranty valid from the date of purchase. If this product has any faults, you, the buyer, have certain statutory rights. Your statutory rights are not restricted in any way by the warranty described below.

Warranty conditions

The validity period of the warranty starts from the date of purchase. Please keep your original receipt in a safe place. This document will be required as proof of purchase.

If any material or production fault occurs within three years of the date of purchase of the product, we will either repair or replace the product for you at our discretion. This warranty service is dependent on you presenting the defective appliance and the proof of purchase (receipt) and a short written description of the fault and its time of occurrence.

If the defect is covered by the warranty, your product will either be repaired or replaced by us. The repair or replacement of a product does not signify the beginning of a new warranty period.

Warranty period and statutory claims for defects

The warranty period is not prolonged by repairs effected under the warranty. This also applies to replaced and repaired components. Any damage and defects present at the time of purchase must be reported immediately after unpacking. Repairs carried out after expiry of the warranty period shall be subject to a fee.

Scope of the warranty

This appliance has been manufactured in accordance with strict quality guidelines and inspected meticulously prior to delivery.

The warranty covers material faults or production faults. The warranty does not extend to product parts subject to normal wear and tear or fragile parts such as switches, batteries, baking moulds or parts made of glass.

The warranty does not apply if the product has been damaged, improperly used or improperly maintained. The directions in the operating instructions for the product regarding proper use of the product are to be strictly followed. Uses and actions that are discouraged in the operating instructions or which are warned against must be avoided.

This product is intended solely for private use and not for commercial purposes. The warranty shall be deemed void in cases of misuse or improper handling, use of force and modifications/repairs which have not been carried out by one of our authorised Service centres.

Warranty claim procedure

To ensure quick processing of your case, please observe the following instructions:

- Please have the till receipt and the item number (e.g. IAN 12345) available as proof of purchase.
- You will find the item number on the type plate, an engraving on the front page of the instructions (bottom left), or as a sticker on the rear or bottom of the appliance.
- If functional or other defects occur, please contact the service department listed either by **telephone** or by **e-mail**.
- You can return a defective product to us free of charge to the service address that will be provided to you. Ensure that you enclose the proof of purchase (till receipt) and information about what the defect is and when it occurred.



You can download these instructions along with many other manuals, product videos and software on www.lidl-service.com.

Service

GB Service Great Britain

Tel.: 0871 5000 720 (£ 0.10/Min.)

E-Mail: kompernass@lidl.co.uk

IAN 275423

Importer

Please note that the following address is not the service address. Please use the service address provided in the operating instructions.

KOMPERNASS HANDELS GMBH

BURGSTRASSE 21

44867 BOCHUM

GERMANY

www.kompernass.com



KOMPERNASS HANDELS GMBH

BURGSTRASSE 21

44867 BOCHUM

DEUTSCHLAND / GERMANY

www.kompernass.com

Version des informations - Stand der Informationen

Last Information Update:

06 / 2016 · Ident.-No.: SNS45B4-062016-1

IAN 275423