



HOT GLUE GUN PHP 500 D2

(GB) (CY)

HOT GLUE GUN

Translation of the original instructions

(RO)

PISTOL DE LIPIT LA CALD

Traducerea instrucțiunilor de utilizare original

(GR) (CY)

ΠΙΣΤΟΛΙ ΘΕΡΜΟΚΟΛΛΗΣΗΣ

Μετάφραση των αυθεντικών οδηγιών λειτουργίας

(HR)

PIŠTOLJ ZA VRUE LJEPLJENJE

Prijevod originalnih uputa za uporabu

(BG)

ПИСТОЛЕТ ЗА ТОПЛО ЛЕПЕНЕ

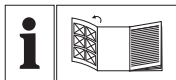
Превод на оригиналното ръководство за експлоатация

(DE) (AT) (CH)

HEISSKLEBERPISTOLE

Originalbetriebsanleitung

IAN 274702



GB CY

Before reading, unfold the page containing the illustrations and familiarise yourself with all functions of the device.

HR

Prije nego što pročitate tekst, otvorite stranicu sa slikama i upoznajte se na osnovu toga sa svim funkcijama uređaja.

RO

Înainte de a citi instrucțiunile, priviți imaginile și familiarizați-vă cu toate funcțiile aparatului.

BG

Преди да прочетете отворете страницата с фигурите и след това се запознайте с всички функции на уреда.

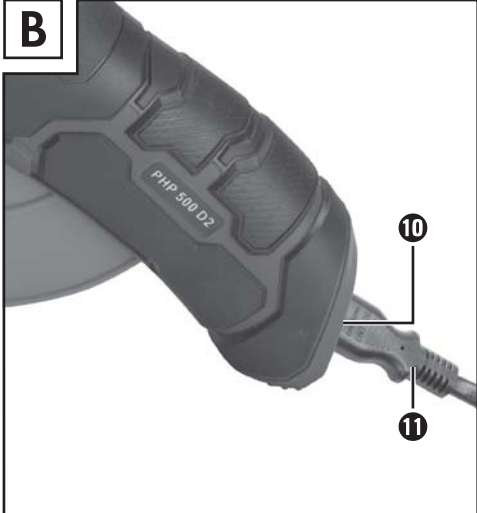
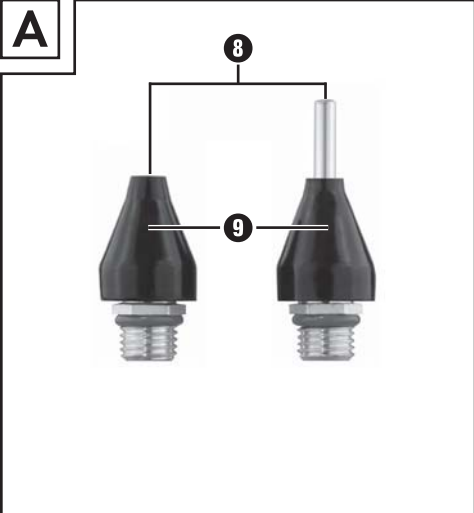
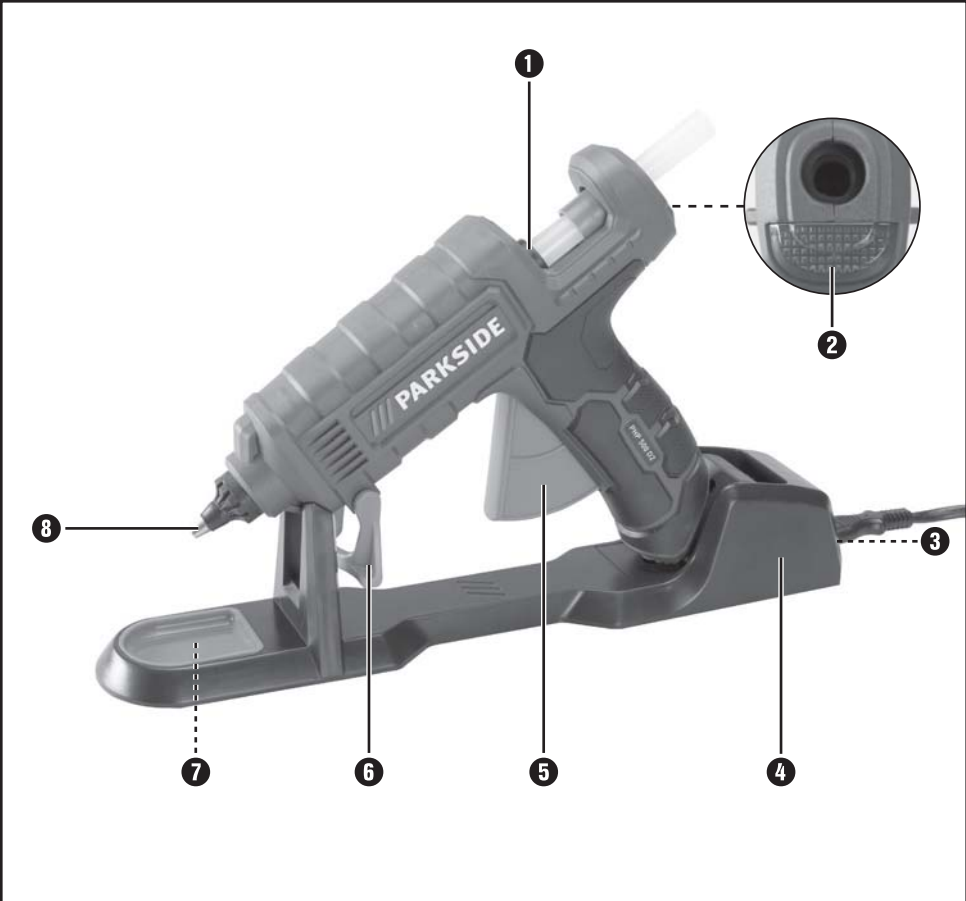
GR CY

Πριν ξεκινήσετε την ανάγνωση, ανοίξτε τη σελίδα με τις εικόνες και εξοικειωθείτε με όλες τις λειτουργίες της συσκευής.

DE AT CH

Klappen Sie vor dem Lesen die Seite mit den Abbildungen aus und machen Sie sich anschließend mit allen Funktionen des Gerätes vertraut.

GB/CY	Translation of the original instructions	Page	1
HR	Prijevod originalnih uputa za uporabu	Stranica	7
RO	Traducerea instrucțiunilor de utilizare original	Pagina	13
BG	Превод на оригиналното ръководство за експлоатация	Страница	19
GR/CY	Μετάφραση των αυθεντικών οδηγιών λειτουργίας	Σελίδα	25
DE/AT/CH	Originalbetriebsanleitung	Seite	31



Contents

Introduction	2
Intended use	2
Features	2
Package contents	2
Technical details	2
General Safety Warnings for Power Tools in Household Use	2
Additional safety instructions for glue guns	3
Operation	3
Before use	3
Using the appliance	3
Maintenance and cleaning	4
Disposal	4
Warranty	5
Service	5
Importer	5
Translation of the original Conformity Declaration	6

HOT GLUE GUN PHP 500 D2

Introduction

Congratulations on the purchase of your new appliance. You have selected a high-quality product. The operating instructions are part of this product. They contain important information about safety, usage and disposal. Before using the product, please familiarise yourself with all operating and safety instructions. Use the product only as described and for the range of applications specified. Please also pass these operating instructions on to any future owner.

Intended use

This appliance is intended for gluing wood, cardboard, packaging, PVC, carpet, seals, plastics, leather, ceramics, glass and fabric with hot-melt adhesive.

The material to be glued must be clean, dry and free of grease. Any other usage of or modification to the appliance is deemed to be improper and carries a significant risk of accidents. The manufacturer accepts no responsibility for damage(s) attributable to misuse. The appliance is not intended for commercial use.

Features

- ❶ Feeder shaft
- ❷ Control lamp
- ❸ Mains connection charger
- ❹ Charger with appliance cradle
- ❺ Trigger
- ❻ Plastic stand
- ❼ Drip tray
- ❽ Nozzle
- ❾ Thermal protection for nozzle
- ❿ Mains connection glue gun
- ⓫ Power cable

Package contents

- 1 hot glue gun PHP 500 D2
- 1 charger with appliance cradle
- 1 mains cable
- 1 plastic stand
- 1 nozzle (short/flat)
- 1 nozzle (short/round, prefitted)
- 1 nozzle (long)
- 3 glue sticks
- 1 carrying case
- 1 set of operating instructions

Technical details

Rated voltage:	230V ~ 50 Hz (alternating current)
Rated power consumption:	25 W (starting at 500 W)
Heating time:	approx. 5 min.
Protection class:	II/□ (double shielded)



General Safety Warnings for Power Tools in Household Use



WARNING!

- ▶ Read all safety warnings and all instructions. Failure to follow the warnings and instructions may result in electric shock, fire and/or serious injury.

Save all warnings and instructions for future reference.

- This appliance may be used by children aged 8 years and above and by persons with limited physical, sensory or mental capabilities or lack of experience and knowledge, provided that they are under supervision or have been told how to use the appliance safely and are aware

of the potential risks. Children must not play with the appliance. Cleaning and user maintenance tasks may not be carried out by children unless they are supervised.

- To avoid potential risks, damaged mains cables should be replaced by the manufacturer, their customer service department or a similarly qualified person.

Additional safety instructions for glue guns

- Children should be supervised to ensure that they do not play with the appliance.
- **CAUTION!** This appliance must be placed on its stand when not in use.
- Always protect the appliance from rain and moisture. Water entering a power tool will increase the risk of electric shock.
- Do not misuse the power cord, e.g. to carry or hang up the appliance, or to pull the plug from the socket. Keep cord away from heat, oil, sharp edges or moving parts. If the power cord is damaged or severed during work, do not touch the cord but rather pull out the power plug. Damaged or entangled cords increase the risk of electric shock.
- Only for indoor use.
- If you take a break of longer than 30 minutes, pull out the power plug.
- Allow the appliance to cool completely after use and before storage.
- Do not work on any material containing asbestos.
- Avoid the risk of injury or fire as well as health risks: **RISK OF BURNS!** The adhesive and the nozzle reach a temperature of around 200 °C. Do not touch the nozzle or the glue. Do not allow hot glue to come into contact with people or animals. In case of contact with skin, rinse the affected part in cold running water for a few minutes. Do not attempt to remove the adhesive from the skin.
- Always route the power cable towards the rear, away from the appliance.

Operation

Before use

Preparing the surfaces to be glued:

- Do not use flammable solvents to clean the surfaces to be glued.
- The ambient temperature and the materials to be bonded may not be colder than 5 °C and not warmer than 50 °C.
- The area to be glued must be clean, dry and free of grease.
- ◆ Smooth surfaces should be roughened before gluing.
- ◆ Quick-cooling materials such as steel should be warmed a little to facilitate adhesion.
- ◆ Select the desired nozzle **8**.

Using the appliance

Mains operation:

- ◆ Connect the power cable **11** to the mains connection of the glue gun **10** (see fig. B). Insert the power plug into the socket.
- ◆ Fold down the plastic stand **6**. Put down the appliance.
- ◆ Push a glue stick into the feeder shaft **1**.
- ◆ Allow the appliance to heat up for about 5 minutes. The appliance is now ready for use.

Battery operation:

- ◆ Connect the power cable **11** to the mains connection of the charger **3**. Insert the power plug into the socket.
- ◆ Place the glue gun into the charger **4**.
- ◆ Push a glue stick into the feeder shaft **1**.
- ◆ Allow the appliance to heat up for about 5 minutes. The appliance is now ready for use.
- ◆ Repeat the heating phase if the glue is still too thick or viscous.

Gluing:

- ◆ Pull the trigger **5** to control the flow of glue in accordance with your requirements.

- ◆ Apply the glue in spots. For flexible materials, such as textiles, apply the glue in zigzag lines.
- ◆ Press the two workpieces to be bonded together immediately after applying the glue and hold for about 30 seconds. The glued bond is ready after about 5 minutes.
- ◆ During breaks in work, put the glue gun down on the plastic stand **6** or replace it in the charger **4**.
- ◆ Remove any glue residue after it has cooled down with a sharp knife. Bonded joints can be released by heating.

Switching the appliance off:

- ◆ Unplug the appliance from the mains socket.

Changing the nozzles:



The temperature of the nozzle **8** reach a temperature of around 200°C.

- Wear protective gloves.
- ◆ Heat the appliance up for about 5 minutes. Replace the nozzle **8** when hot.
- Risk of burns! Touch the nozzle **8** only by the thermal protection **9**. The nozzle tip is hot!

NOTE

Hold the appliance vertically with the nozzle pointing upwards, otherwise the glue could drip out.

Maintenance and cleaning



WARNING! ALWAYS REMOVE THE POWER PLUG FROM THE POWER SOCKET BEFORE CLEANING THE APPLIANCE.

- The glue gun is maintenance free.
- Keep the appliance clean and dry at all times.
- Never permit liquids to enter inside the appliance. Use a cloth to clean the housing. Never use petrol, solvents or cleansers which can damage plastic.

Disposal



The packaging is made from environmentally friendly material and can be disposed of at your local recycling plant.



Do not dispose of electrical appliances with normal domestic waste!

As required by European Guideline 2012/19/EU, worn-out electrical appliances must be collected separately and fed into an environmentally compatible recycling process.

Your local community or municipal authorities can provide information on how to dispose of the worn-out appliance.

Warranty

This appliance is provided with a 3-year warranty valid from the date of purchase. The appliance has been manufactured with care and inspected meticulously prior to delivery. Please retain your receipt as proof of purchase. In the event of a warranty claim, please contact your Customer Service unit by telephone. This is the only way to guarantee free return of your goods.

The warranty only covers claims for material and manufacturing defects, not for damage sustained during carriage, components subject to wear and tear or damage to fragile components such as switches or batteries. This appliance is intended solely for private use and not for commercial purposes.

The warranty shall be deemed void in cases of misuse or improper handling, use of force and modifications/repairs which have not been carried out by one of our authorised Service centres. Your statutory rights are not restricted by this warranty.

The warranty period is not prolonged by repairs effected under the warranty. This also applies to replaced and repaired components. Any damage and defects present at the time of purchase must be reported immediately after unpacking, but no later than two days after the date of purchase. Repairs carried out after expiry of the warranty period shall be subject to charge.

Service

GB Service Great Britain
Tel.: 0871 5000 720 (£ 0.10/Min.)
E-Mail: kompernass@lidl.co.uk
IAN 274702

CY Service Cyprus
Tel.: 8009 4409
E-Mail: kompernass@lidl.com.cy
IAN 274702

Importer

KOMPERNASS HANDELS GMBH
BURGSTRASSE 21
44867 BOCHUM
GERMANY
www.kompernass.com

Translation of the original Conformity Declaration

We, KOMPERNASS HANDELS GMBH, documents officer: Mr. Semi Uguzlu, BURGSTR. 21, 44867 BOCHUM, Germany, hereby declare that this product complies with the following standards, normative documents and the EC directives:

**EC Low Voltage Directive
(2014/35/EU)**

**EMC (Electromagnetic Compatibility)
(2014/30/EU)**

**RoHS Directive
(2011/65/EU)**

Applied harmonised standards:

EN 60335-2-45:2002/A2:2012

EN 60335-1:2012/A11:2014

EN 62233:2008

EN 55014-1:2006/A2:2011

EN 55014-2:1997/A2:2008

EN 61000-3-2:2014

EN 61000-3-3:2013

Type/Appliance designation:

Hot glue gun PHP 500 D2

Year of manufacture: 06-2016

Serial number: IAN 274702

Bochum, 10/02/2016



Semi Uguzlu

- Quality Manager -

The right to effect technical changes in the context of further development is reserved.

Sadržaj

Uvod	8
Namjenska uporaba	8
Oprema	8
Opseg isporuke	8
Tehnički podaci	8
Opće sigurnosne napomene za električne uređaje za kućnu uporabu	8
Dodatne sigurnosne napomene za pištolj za vruće ljepljenje	9
Rukovanje	9
Prije uključivanja uređaja	9
Puštanje u pogon	9
Održavanje i čišćenje	10
Zbrinjavanje	10
Jamstvo	11
Servis	11
Uvoznik	11
Prijevod originalne izjave o sukladnosti	12
Tehnički podaci	12

PIŠTOLJ ZA VRUĆE LIJEPLJENJE PHP 500 D2

Uvod

Čestitamo na kupnji Vašeg novog uređaja. Time ste se odlučili za vrlo kvalitetan proizvod. Upute za uporabu sastavni su dio ovog proizvoda. One sadrže važne napomene za sigurnost, rukovanje i zbrinjavanje. Prije uporabe proizvoda upoznajte se sa svim napomenama za rukovanje i sa svim sigurnosnim napomenama. Proizvod koristite isključivo na opisani način i u navedenim područjima uporabe. U slučaju predaje proizvoda trećim osobama, priložite i također predajte i svu dokumentaciju.

Namjenska uporaba

Uređaj je posebno prikladan za lijepljenje drveta, kartona, pakiranja, PVC, tepiha, brtvi, plastike, kože, keramike, stakla i tkanina pomoću topivog ljepljiva. Materijal koji se lijepi mora biti čist, suh i odmašćen. Svaki drugi način uporabe i svaka izmjena uređaja smatra se nenamjenskom i krije znatnu opasnost od nezgode. Proizvođač ne preuzima odgovornost za štete nastale uslijed nenamjenskog korištenja uređaja. Uređaj nije namijenjen za komercijalnu uporabu.

Oprema

- 1 Kanal za umetanje patrone
- 2 Kontrolni indikator
- 3 Mrežni priključni vod stanice za punjenje
- 4 Stanica za punjenje s držačem uređaja
- 5 Poluga za guranje
- 6 Plastični preklopnik za postavljanje
- 7 Prihvatna zdjela
- 8 Mlaznica
- 9 Omotač mlaznice za zaštitu od topline
- 10 Mrežni priključni vod pištolja za lijepljenje
- 11 Mrežni kabel

Opseg isporuke

- 1 Pištolj za vruće lijepljenje PHP 500 D2
- 1 Stanica za punjenje s držačem uređaja
- 1 Mrežni kabel
- 1 Plastični preklopnik za postavljanje
- 1 Zamjenska mlaznica (kratka / plitka)
- 1 Zamjenska mlaznica (kratka / okrugla, unaprijed montirana)
- 1 Zamjenska mlaznica (duga)
- 3 Klina za lijepljenje
- 1 Kofer za nošenje
- 1 Upute za uporabu

Tehnički podaci

Nazivni napon:	230 V ~ 50 Hz (Izmjenična struja)
Nazivna snaga:	25 W (prilikom puštanja u rad 500 W)
Vrijeme zagrijavanja:	cca 5 min.
Razred zaštite:	II/□ (dvostruka izolacija)



Opće sigurnosne napomene za električne uređaje za kućnu uporabu



⚠ UPOZORENJE!

- Pročitajte sve sigurnosne napomene i upute. Nepridržavanje sigurnosnih napomena i uputa može uzrokovati strujni udar, požar i/ili teške ozljede.

Sačuvajte sve sigurnosne napomene i upute za buduću uporabu.

- Ovaj uređaj smiju koristiti djeca stara 8 godina ili više, kao i osobe sa smanjenim fizičkim, senzornim ili mentalnim sposobnostima ili po- manjkanjem iskustva i/ili znanja, ukoliko su pod nadzorom ili su pri- mile poduku o sigurnom rukovanju uređajem te su razumjele opasnosti

koje proizlaze iz uporabe uređaja. Djeca se ne smiju igrati uređajem. Čišćenje i servisiranje ne smiju obavljati djeca bez odgovarajućeg nadzora.

- Ako dođe do oštećenja mrežnog kabela, isti mora zamijeniti proizvođač, servis za kupce ili slična kvalificirana osoba, kako bi se izbjegle opasnosti.

Dodatne sigurnosne napomene za pištolj za vruće ljepljenje

- Djeca bi trebala biti pod nadzorom, čime treba biti osigurano da se ne mogu igrati ovim uređajem.
- **POZOR!** Ovaj se uređaj mora postaviti na preklapno postolje kada se ne koristi.
- Uređaj držite dalje od kiše i vlage. Prodiranje vode u električni uređaj povećava rizik od strujnog udara.
- Ne koristite kabel za nošenje ili vješanje uređaja, ili za izvlačenje utikača iz utičnice. Kabel držite podalje od topline, ulja i oštih bridova. Ako se prilikom rada ošteti ili prereže mrežni kabel, kabel ne dirajte i odmah izvucite utikač iz utičnice. Oštećeni ili zapetljani kabeli povećavaju rizik od strujnog udara.
- Samo za uporabu u zatvorenim prostorijama.
- Kod pauza u radu dužih od 30 minuta, izvucite utikač iz utičnice.
- Ostavite da se uređaj nakon uporabe i prije spremanja potpuno ohladi.
- Ne obrađujte materijale koji sadrže azbest.
- Izbjegavajte opasnost od ozljeda i požara, kao i opasnosti po zdravlje: **OPASNOST OD OPEKLINA!** Ljepilo i mlaznica zagrijavaju se na temperaturu veću od 105 °C. Ne dodirujte mlaznicu niti ljepilo. Ne dozvolite da vruće ljepilo dospije na osobe ili životinje. U slučaju kontakta s kožom, mjesto kontakta nekoliko minuta držite pod mlazom hladne vode. Ne pokušavajte ljepilo odstraniti s kože.
- Mrežni kabel uvijek postavite prema nazad iza uređaja.

Rukovanje

Prije uključivanja uređaja

Priprema mjesta lijepljenja:

- Ne koristite zapaljiva otapala za čišćenje mjesta za lijepljenje.
- Temperatura okoline i materijala koji se lijepe ne smije biti niža od + 5 °C niti viša od + 50 °C.
- Mjesta koja se lijepe moraju biti čista, suha i odmašćena.
- ◆ Glatke površine prije lijepljenja izbrusite kako bi bile hrapave.
- ◆ Lagano zagrijte materijale koji se brzo hlade, primjerice čelik, kako bi ljepilo bolje prionulo.
- ◆ Zavrnite željenu mlaznicu **8**.

Puštanje u pogon

Rad preko kabela:

- ◆ Povežite mrežni kabel **11** s priključkom pištolja za lijepljenje **10** (vidi sliku B). Utaknite mrežni utikač u utičnicu.
- ◆ Isključite plastičnu polugu za postavljanje **6** prema naprijed. Odložite uređaj.
- ◆ Umetnite patronu za lijepljenje u kanal za umećanje patrona **1**.
- ◆ Pustite uređaj otprilike 5 minuta da se dovoljno zagrije. Uređaj je sada spreman za rad.

Rad bez kabela:

- ◆ Povežite mrežni kabel **11** s mrežnim priključkom stanice za punjenje **3**. Utaknite mrežni utikač u utičnicu.
- ◆ Utaknite pištolj za lijepljenje u stanicu za punjenje **4**.
- ◆ Umetnite patronu za lijepljenje u kanal za umećanje patrona **1**.
- ◆ Pustite uređaj otprilike 5 minuta da se dovoljno zagrije. Uređaj je sada spreman za rad.
- ◆ Fazu zagrijavanja ponovite ako ljepilo teško izlazi ili ako je vrlo gusto.

Lijepljenje:

- ◆ Pritisnite polugu za guranje **5**, kako biste prema potrebi regulirali protok ljepila.
- ◆ Ljepilo nanosite točkasto. Kod fleksibilnih materijala kao što je npr. tekstil, ljepilo nanesite u cik-cak linijama.
- ◆ Oba izratka koja treba zaljepiti odmah nakon nanošenja ljepila čvrsto pritisnite na otprilike 30 sekundi. Mjesto lijepljenja može se opteretiti nakon otprilike 5 minuta.
- ◆ Odložite pištolj za lijepljenje između prekida u radu na plastično postolje za postavljanje **6** ili ga umetnite u stanicu za punjenje **4**.
- ◆ Eventualne ostatke ljepila nakon hlađenja odstranite oštrim nožem. Mjesta lijepljenja možete nakon zagrijavanja opet otpustiti.

Isključivanje uređaja:

- ◆ Izvucite mrežni utikač iz utičnice.

Zamjena mlaznica:



Mlaznica **8** se zagrijava na preko 200 °C.

- Nosite zaštitne rukavice.
- ◆ Zagrijte uređaj otprilike 5 minuta. Zamijenite mlaznicu **8** u toplom stanju.
- Opasnost od opekline! Dotaknite mlaznicu **8** samo na omotaču za zaštitu od visokih temperatura **9**. Vrh mlaznice je vruć!

NAPOMENA

Držite uređaj uspravno s mlaznicom okrenutom prema gore, u protivnom može doći do curenja ljepila.

Održavanje i čišćenje



UPOZORENJE! PRIJE SVAKOG ČIŠĆENJA IZVUCITE MREŽNI UTIKAČ IZ UTIČNICE.

- Pištolj za vruće lijepljenje ne zahtijeva održavanje.
- Uređaj uvijek držite suhim i čistim.
- U unutrašnjost uređaja ne smiju dospjeti tekućine. Za čišćenje kućišta koristite krpu. Nikada ne koristite benzin, otapala ili sredstva za čišćenje koja agresivno djeluju na plastiku.

Zbrinjavanje



Ambalaža se sastoji od materijala neškodljivih za okoliš koji se mogu zbrinuti preko mjernih ispostava za recikliranje.



Električne uređaje ne bacajte u kućni otpad!

U skladu s europskom direktivom 2012/19/EU stari električni alati moraju se prikupiti odvojeno i reciklirati na ekološki prihvatljiv način.

O mogućnostima zbrinjavanja starih uređaja možete saznati u gradskom ili općinskom poglavarstvu.

Jamstvo

Za ovaj uređaj odobrava se jamstvo u trajanju od 3 godine od datuma kupnje. Uređaj je pažljivo proizveden i prije isporuke brižljivo provjeren. Molimo sačuvajte račun kao dokaz o kupnji. Molimo vas da u slučaju jamstvenog zahtjeva nazovete telefonski broj nadležnog servisa. Samo na taj način možemo osigurati besplatno slanje robe.

Jamstvo vrijedi samo za greške materijala i greške u izradi, a ne za transportne štete, potrošne dijelove ili oštećenja lomljivih dijelova, npr. prekidača ili baterija. Proizvod je namijenjen isključivo za privatnu, nekomercijalnu uporabu.

Jamstvo prestaje vrijediti u slučaju zlorabe, nenamjenskog korištenja, primjene sile i zahvata na uređaju koje nije obavila za to ovlaštena podružnica servisa. Ovo jamstvo ne ograničava Vaša zakonska prava.

Korištenje prava na jamstvo ne produžuje jamstveni rok. To vrijedi i za zamijenjene i popravljene dijelove. Štete i nedostatke koji eventualno postoje već prilikom kupovine treba javiti neposredno nakon raspakiranja, a najkasnije u roku od dva dana nakon datuma kupnje. Nakon isteka jamstvenog roka izvršeni popravci se naplaćuju.

Servis

HR Servis Hrvatska
Tel.: 0800 777 999
E-Mail: kompernass@lidl.hr
IAN 274702

Uvoznik

Lidl Hrvatska d.o.o. k.d.,
Ulica kneza Ljudevita Posavskog 53,
HR-10410 Velika Gorica, Hrvatska

Proizvođač:

KOMPERNASS HANDELS GMBH
BURGSTRASSE 21
44867 BOCHUM
GERMANY
www.kompernass.com

Prijevod originalne izjave o sukladnosti

Mi, tvrtka KOMPERNASS HANDELS GmbH, osoba odgovorna za dokumentaciju: g. Semi Uguzlu, BURGSTR. 21, 44867 BOCHUM, Njemačka, ovi-me izjavljujemo da ovaj proizvod zadovoljava sljedeće norme, normativne dokumente i direktive EU:

EU direktivu o električnoj opremi za uporabu unutar određenih naponskih granica (2014/35/EU)

Direktivu o elektromagnetskoj kompatibilnosti (2014/30/EU)

Direktivu RoHS (direktivu o ograničenju uporabe opasnih tvari u električnoj i elektroničkoj opremi) (2011/65/EU)

Primijenjene usklađene norme:

EN 60335-2-45:2002/A2:2012

EN 60335-1:2012/A11:2014

EN 62233:2008

EN 55014-1:2006/A2:2011

EN 55014-2:1997/A2:2008

EN 61000-3-2:2014

EN 61000-3-3:2013

Tip/ naziv uređaja:

Pištolj za vruće lijepljenje PHP 500 D2

Godina proizvodnje: 06-2016

Serijski broj: IAN 274702

Bochum, 10.02.2016.



Semi Uguzlu

- Voditelj odjela kvalitete -

Zadržavamo pravo na tehničke izmjene u svrhu daljnjeg razvoja proizvoda.

Tehnički podaci

Izjava o sukladnosti za ovaj proizvod dostupna je na internet stranici www.lidl.hr.

Cuprins

Introducere	14
Utilizarea conform destinației	14
Dotare	14
Furnitura	14
Date tehnice	14
Indicații generale privind siguranța pentru aparatele electrice de uz casnic ...	14
Indicații de siguranță complementare pentru pistolul de lipit la cald	15
Deservirea	15
Înainte de punerea în funcțiune	15
Punerea în funcțiune	15
Întreținerea și curățarea	16
Eliminarea	16
Garanția	17
Service	17
Importator	17
Traducerea declarației de conformitate originale	18

PISTOL DE LIPIT LA CALD

PHP 500 D2

Introducere

Vă felicităm pentru cumpărarea noului dvs. aparat. Ați decis să alegeți un produs de calitate superioară. Instrucțiunile de utilizare fac parte integrantă din acest produs. Acestea cuprind informații importante privind siguranța, utilizarea și eliminarea. Înainte de utilizarea produsului familiarizați-vă cu toate indicațiile privind utilizarea și siguranța. Utilizați produsul numai în modul descris și numai în scopurile menționate. În cazul transmiterii produsului unei alte persoane, predați-i toate documentele aferente acestuia.

Utilizarea conform destinației

Aparatul este adecvat pentru lipirea cu adeziv termofuzibil a lemnului, cartonului, ambalajelor, materialelor PVC, covoarelor, garniturilor, plasticului, pielii, ceramicii, sticlei și țesăturilor. Materialul care urmează a fi lipit trebuie să fie curat, uscat și degresat. Orice altă utilizare sau modificare a aparatului este considerată a fi neconformă și atrage pericole considerabile de accidentare. Producătorul nu își asumă răspunderea pentru prejudiciile rezultate în urma unei utilizări care contravine destinației. Este interzisă utilizarea aparatului în scopuri comerciale.

Dotare

- 1 Canal de alimentare
- 2 Afişaj de control
- 3 Racord de alimentare încărcător
- 4 Încărcător cu suport
- 5 Declanșator de alimentare
- 6 Suport din plastic
- 7 Tavă pentru picături
- 8 Duză
- 9 Protecție termică pentru duză
- 10 Racord de alimentare pistol de lipit
- 11 Cablu de alimentare

Furnitura

- 1 pistol de lipit la cald PHP 500 D2
- 1 încărcător cu suport
- 1 cablu de alimentare
- 1 suport din plastic
- 1 duză de rezervă (scurtă / plată)
- 1 duză de rezervă (scurtă / rotundă, premontată)
- 1 duză de rezervă (lungă)
- 3 batoane de adeziv
- 1 geantă de transport
- 1 exemplar instrucțiuni de utilizare

Date tehnice

- Tensiunea nominală: 230 V ~ 50 Hz
(curent alternativ)
- Consum nominal: 25 W
(la punerea în funcțiune 500 W)
- Durata de încălzire: cca 5 min.
- Clasa de protecție: II/□ (izolare dublă)



Indicații generale privind siguranța pentru aparatele electrice de uz casnic



AVERTIZARE!

- Citiți toate indicațiile de siguranță și instrucțiunile. Nerespectarea indicațiilor de siguranță și a instrucțiunilor poate cauza electrocutare, incendii și/sau răniri grave.

Păstrați toate indicațiile de siguranță și instrucțiunile pentru consultarea ulterioară.

- Acest aparat poate fi utilizat de copii începând cu vârsta de 8 ani, cât și de persoane cu abilități fizice, senzoriale sau mentale reduse sau fără experiență și fără cunoștințe necesare numai dacă sunt supravegheate sau dacă au fost instruite cu privire la utilizarea în siguranță a acestui aparat și au înțeles pericole-

le cu privire la acesta. Copiilor le este interzis să se joace cu aparatul. Curățarea și acțiunile de întreținere destinate utilizatorului nu se vor efectua de către copii fără supraveghere.

- Pentru a evita orice risc, la defectarea cablului de alimentare al aparatului, acesta trebuie înlocuit de către producător, serviciul clienți al acestuia sau de către o altă persoană calificată.

Indicații de siguranță complementare pentru pistolul de lipit la cald

- Copiii trebuie supravegheați pentru a vă asigura că nu se vor juca cu acest aparat.
- **ATENȚIE!** Atunci când nu este utilizat, aparatul trebuie așezat pe suportul său.
- Nu expuneți aparatul condițiilor de ploaie sau umezeală. Pătrunderea apei într-un aparat electric crește riscul de electrocutare.
- Nu utilizați cablul într-un scop pentru care nu a fost destinat, ca de exemplu pentru a transporta, pentru a agăța aparatul sau pentru a scoate ștecărul din priză. Feriți cablul de temperaturi înalte, ulei, muchii ascuțite. Dacă pe durata lucrului cablul de alimentare este deteriorat sau secționat, nu atingeți cablul, ci scoateți imediat ștecărul din priză. Cablurile deteriorate sau încurcate cresc riscul de electrocutare.
- A se utiliza numai în spații închise.
- În cazul unor pauze de lucru de peste 30 de minute, scoateți ștecărul din priză.
- Lăsați aparatul să se răcească complet după utilizare și înainte de depozitare.
- Nu prelucrați material cu conținut de azbest.
- Evitați pericolul de rănire și de incendiu, precum și periclitarea sănătății: **PERICOL DE ARSURI!** Adezivul și duza se înfierbântă la peste 105 °C. Nu atingeți duza sau adezivul. Mențineți adezivul fierbinte la distanță față de persoane sau animale. În caz de contact cutanat, mențineți porțiunea afectată câteva minute sub jet de apă rece. Nu încercați să îndepărtați adezivul de pe piele.

- Dirijați cablul de alimentare întotdeauna în spatele aparatului.

Deservirea

Înainte de punerea în funcțiune

Pregătirea zonelor de lipire:

- Nu utilizați solvenți inflamabili pentru curățarea zonelor de lipire.
- Temperatura ambientală și cea a materialelor care urmează a fi lipite trebuie să se situeze între + 5 °C și + 50 °C.
- Zonele de lipire trebuie să fie curate, uscate și degresate.
- ◆ Suprafețele netede trebuie înăsprite înaintea lipirii.
- ◆ Pentru o mai bună aderență, încălziți puțin materialele care se răcesc repede, de exemplu oțelul.
- ◆ Înșurubați duza dorită **8**.

Punerea în funcțiune

Lucrul cu cablul conectat:

- ◆ Conectați cablul de alimentare **11** la racordul de alimentare al pistolului de lipit **10** (a se vedea fig. B). Introduceți ștecărul în priză.
- ◆ Rabatați în față suportul din plastic **6**. Așezați aparatul.
- ◆ Împingeți un cartuș de adeziv în canalul de alimentare **1**.
- ◆ Lăsați aparatul cca 5 minute să se încălzească. Acum puteți utiliza aparatul.

Lucrul fără cablu:

- ◆ Conectați cablul de alimentare **11** la racordul de alimentare al încărcătorului **3**. Introduceți ștecărul în priză.
- ◆ Introduceți pistolul de lipit la cald în încărcător **4**.
- ◆ Împingeți un cartuș de adeziv în canalul de alimentare **1**.
- ◆ Lăsați aparatul cca 5 minute să se încălzească. Acum puteți utiliza aparatul.

- ◆ Repetați faza de încălzire dacă adezivul se întărește sau devine vâscos.

Lipirea:

- ◆ Apăsăți declanșatorul de alimentare **5** pentru a regla în mod corespunzător debitul adezivului.
- ◆ Aplicați adezivul sub formă de puncte. În cazul materialelor flexibile, de exemplu textile, aplicați adezivul în linii zigzag.
- ◆ Imediat după aplicarea adezivului țineți apăsată ambele piese de lipit timp de aproximativ 30 de secunde. După cca 5 minute, zona de lipire devine rezistentă.
- ◆ În pauzele de lucru așezați pistolul de lipit pe suportul din plastic **6** sau în încărcător **4**.
- ◆ Îndepărtați eventualele resturi de adeziv, după răcire, cu un cuțit ascuțit. Zonele de lipire pot fi desprinse din nou prin încălzire.

Oprirea aparatului:

- ◆ Scoateți ștecărul din priză.

Înlocuirea duzei:

Duza **8** se înfierbântă la peste 200 °C.

- Purtați mănuși de protecție.
- ◆ Încălziți aparatul cca 5 minute. Înlocuiți duza **8** în stare caldă.
- Pericol de arsură! Atingeți duza **8** numai la nivelul protecției termice **9**. Vârful duzei este fierbinte!

INDICAȚIE

Țineți aparatul în poziție verticală, cu duza în sus, deoarece altfel adezivul se poate scurge.

Întreținerea și curățarea**AVERTIZARE! SCOATEȚI ȘTECĂRUL DIN PRIZĂ ÎNAINTEA TUTUROR LUCRĂRILOR DE CURĂȚARE.**

- Pistolul de lipit la cald nu necesită întreținere.
- Mențineți aparatul întotdeauna curat și uscat.
- Trebuie exclusă infiltrarea lichidelor în interiorul aparatului. Pentru curățarea carcasei utilizați o lavetă. Nu utilizați niciodată benzină, solvenți sau agenți de curățare care atacă materialul plastic.

Eliminarea

Ambalajul este format din materiale ecologice pe care le puteți elimina prin intermediul centrelor locale de reciclare.



Nu aruncați aparatele electrice în gunoiul menajer!

Conform Directivei europene 2012/19/EU, aparatele electrice uzate trebuie colectate separat și eliminate la un punct de reciclare ecologic.

Informații despre posibilitățile de eliminare a aparatului uzat pot fi obținute de la administrația locală.

Garanția

Pentru acest aparat se acordă o garanție de 3 ani de la data cumpărării. Aparatul a fost produs cu grijă și verificat cu rigurozitate înaintea livrării. Păstrați bonul fiscal pentru a dovedi cumpărarea. În caz de defecțiuni în perioada de garanție, contactați telefonic centrul dvs. de service. Numai astfel poate fi asigurată o expediție gratuită a produsului dvs.

Garanția acoperă numai defectele de material sau de fabricație, nu și deteriorările rezultate în urma transportului, piesele de uzură sau deteriorările apărute la componentele fragile, de exemplu comutatoare sau acumulatori. Aparatul este destinat numai uzului privat și nu utilizărilor comerciale.

În cazul manevrării abuzive sau necorespunzătoare, al uzului de forță și al intervențiilor care nu au fost realizate de către filiala noastră autorizată de service, garanția își pierde valabilitatea. Drepturile dvs. legale nu sunt limitate prin această garanție.

Perioada de garanție nu este prelungită după efectuarea reparațiilor realizate în perioada de garanție. Acest lucru este valabil și pentru piesele înlocuite și reparate. Deteriorările și deficiențele prezente deja la cumpărare trebuie semnalate imediat după dezambalare sau cel târziu la două zile de la data cumpărării. Reparațiile necesare după expirarea perioadei de garanție se efectuează contra cost.

Service

RO Service România

Tel.: 0800896637

E-Mail: kompernass@idl.ro

IAN 274702

Importator

KOMPERNASS HANDELS GMBH

BURGSTRASSE 21

44867 BOCHUM

GERMANY

www.kompernass.com

Traducerea declarației de conformitate originale

Firma KOMPERNASS HANDELS GMBH, responsabil cu documentația: dl Semi Uguzlu, BURGSTR. 21, 44867 BOCHUM, Germania, declară prin prezența că acest produs corespunde următoarelor norme, documente normative și directive CE:

**Directiva privind echipamentele tehnice de joasă tensiune
(2014/35/EU)**

**Directiva privind compatibilitatea electro-
magnetică
(2014/30/EU)**

**Directiva privind restricțiile de utilizare a anumitor
substanțe periculoase în echipamentele
electrice și electronice (RoHS)
(2011/65/EU)**

Norme armonizate aplicate:

EN 60335-2-45:2002/A2:2012

EN 60335-1:2012/A11:2014

EN 62233:2008

EN 55014-1:2006/A2:2011

EN 55014-2:1997/A2:2008

EN 61000-3-2:2014

EN 61000-3-3:2013

Tip / denumire aparat:

Pistol de lipit la cald PHP 500 D2

Anul de fabricație: 06-2016

Număr de serie: IAN 274702

Bochum, 10.02.2016



Semi Uguzlu

- Manager calitate -

Ne rezervăm dreptul asupra modificărilor tehnice
în scopul dezvoltării ulterioare.

Съдържание

Въведение	20
Употреба по предназначение	20
Оборудване	20
Окомплектовка на доставката	20
Технически характеристики	20
Общи указания за безопасност за електрически уреди за битова употреба .	20
Допълнителни указания за безопасност за пистолета за горещо лепене	21
Работа с уреда	21
Преди пускането в експлоатация	21
Пускане в експлоатация	21
Техническо обслужване и почистване	22
Предаване за отпадъци	22
Гаранция	23
Сервиз	23
Вносител	23
Превод на оригиналната декларация за съответствие	24

ПИСТОЛЕТ ЗА ТОПЛО ЛЕПЕНЕ PHP 500 D2

Въведение

Поздравяваме ви за покупката на вашия нов уред. Избрали сте висококачествен продукт. Ръководството за потребителя е част от този продукт. То съдържа важни указания относно безопасността, употребата и предаването за отпадъци. Преди да използвате продукта, се запознайте с всички указания за обслужване и безопасност. Използвайте продукта единствено според описанието и за указаните области на приложение. Предавайте продукта на трети лица заедно с цялата документация.

Употреба по предназначение

Уредът е подходящ за лепене със стопяемо лепило на дърво, картон, опаковки, PVC, килими, уплътнения, пластмаса, кожа, керамика, стъкло и тъкани. Материалът, който ще се залепва, трябва да е чист, сух и обезмаслен. Всяка друга употреба или промяна на уреда се счита за нецелесъобразна и крие значителни опасности от злополука. За повреди вследствие на употреба, която не отговаря на предназначението, производителят не поема отговорност. Уредът не е предназначен за професионална употреба.


Оборудване

- 1 Подаващ канал
- 2 Контролен индикатор
- 3 Гнездо за свързване към мрежата на зарядната станция
- 4 Зарядна станция с държач за уреда
- 5 Спусък
- 6 Пластмасова поставка
- 7 Ваничка за капки
- 8 Дюзa
- 9 Топлозащитна обвивка на дюзата
- 10 Гнездо за свързване към мрежата на пистолета за лепене
- 11 Кабел за свързване към мрежата

Окомплектовка на доставката

- 1 пистолет за топло лепене PHP 500 D2
- 1 зарядна станция с държач за уреда
- 1 кабел за свързване към мрежата
- 1 пластмасова поставка
- 1 сменяема дюза (къса/плоска)
- 1 сменяема дюза (къса/кръгла, предварително монтирана)
- 1 сменяема дюза (дълга)
- 3 пръчки лепило
- 1 куфар за носене
- 1 ръководство за потребителя

Технически характеристики

Номинално напряжение:	230 V ~ 50 Hz (променлив ток)
Номинална консумация:	25 W (при работа 500 W)
Време за загряване:	около 5 min
Клас на защита:	II /  (двойна изолация)



Общи указания за безопасност за електрически уреди за битова употреба



ПРЕДУПРЕЖДЕНИЕ!

- ▶ Прочетете всички указания за безопасност и инструкции. Пропуски при спазването на указанията за безопасност и инструкциите могат да причинят токов удар, пожар и/или тежки наранявания.

Запазете всички указания за безопасност и инструкции за бъдещи справки.

- Този уред може да се използва от деца на възраст над 8 години, както и от лица с ограничени физически, сетивни или умствени възможности или без опит и зна-

ния, ако са под наблюдение или са инструктирани по отношение на безопасната употреба на уреда и разбират опасностите, произтичащи от работата с него. Не допускайте деца да играят с уреда. Почистването и техническото обслужване от страна на потребителя не трябва да се извършват от деца без наблюдение.

- Ако кабелът за свързване към мрежата на този уред се повреди, той трябва да се смени от производителя, неговия сервиз или лице с подходяща квалификация, за да се предотвратят евентуални опасности.

Допълнителни указания за безопасност за пистолета за горещо лепене

- Наблюдавайте децата, за да сте сигурни, че не играят с уреда.
- **ВНИМАНИЕ!** Този уред трябва да се оставя на поставката, когато не се използва.
- Пазете уреда от дъжд и влага. Проникването на вода в електрически уред повишава риска от токов удар.
- Не променяйте предназначението на кабела, например за носене или окачване на уреда с него или за дърпане на щепсела от контакта. Пазете кабела от нагриване, масло и остри ръбове. Ако по време на работа кабелът бъде повреден или прерязан, не го докосвайте, а издърпайте незабавно щепсела от контакта. Повредени или оплетени кабели увеличават риска от токов удар.
- За употреба само в затворени помещения.
- При почивки над 30 минути издърпайте щепсела от контакта.
- След употреба и преди прибиране оставете уреда да се охлади напълно.
- Не обработвайте материали, съдържащи азбест.

- Предотвратете опасност от нараняване и пожар, както и опасности за здравето: **ОПАСНОСТ ОТ ИЗГАРЯНЕ!** Лепилото и дюзата се нагряват над 105 °C. Не докосвайте дюзата или лепилото. Не допускайте горещото лепило да попада върху хора или животни. При контакт с кожата дръжте засегнатото място няколко минути под студена водна струя. Не правете опити за отстраняване на лепилото от кожата.
- Винаги отвеждайте кабела за свързване към мрежата в посока назад от уреда.

Работа с уреда

Преди пускането в експлоатация

Подгответе местата за лепене:

- Не използвайте горими разтворители за почистване на местата за лепене.
- Температурата на обкръжаващата среда и материалите за лепене не трябва да е под + 5 °C и над + 50 °C.
- Местата за лепене трябва да са чисти, сухи и обезмаслени.
- ◆ Преди лепенето направете гладките повърхности.
- ◆ За по-добро прилепване затоплете леко бързоохлаждащи се материали, като напр. стомана.
- ◆ Завинтете желаната дюза **8**.

Пускане в експлоатация

Работа със свързан кабел:

- ◆ Включете кабела за свързване към мрежата **1** в гнездото за свързване към мрежата на пистолета за лепене **10** (вж. фиг. Б). Включете щепсела в контакта.
- ◆ Отворете напред пластмасовата поставка **6**. Оставете уреда.
- ◆ Поставете патрон лепило в подаващия канал **1**.
- ◆ Оставете уреда да загрее в продължение на около 5 минути. Уредът е готов за експлоатация.

Работа без кабел:

- ◆ Включете кабела за свързване към мрежата **1** в гнездото за свързване към мрежата на зарядната станция **3**. Включете щепсела в контакта.
- ◆ Поставете пистолета за горещо лепене в зарядната станция **4**.
- ◆ Поставете патрон лепило в подаващия канал **1**.
- ◆ Оставете уреда да загрее в продължение на около 5 минути. Уредът е готов за експлоатация.
- ◆ Повторете фазата на загряване при трудно изтичане или изтичане на гъсто лепило.

Лепене:

- ◆ Натиснете спусъка **5**, за да регулирате съответно изтичането на лепилото.
- ◆ Нанесете лепилото на точки. Върху гъвкави материали, като например текстил, нанесете лепилото на зигзагообразни линии.
- ◆ След нанасяне на лепилото притиснете незабавно един към друг двата предмета, които ще се залепват, за около 30 секунди. Залепеното място може да се подлага на натоварване след около 5 минути.
- ◆ При прекъсване на работата оставете пистолета за лепене върху пластмасовата поставка **6** или го поставете в зарядната станция **4**.
- ◆ След изстиване отстранете евентуални остатъци от лепило с остър нож. Залепените места могат да се разлепят отново чрез загряване.

Изключване на уреда:

- ◆ Изключете щепсела от контакта.

Смяна на дюзата:



Дюзата **8** се нагрява над 200 °C.

- Използвайте защитни ръкавици.
- ◆ Загрейте уреда в продължение на около 5 минути. Сменете дюзата **8** в топло състояние.
- Опасност от изгаряне! Докосвайте само топлозащитната обвивка **8** на дюзата **9**. Върхът на дюзата е горещ!

УКАЗАНИЕ

Дръжте уреда вертикално с дюзата нагоре, в противен случай лепилото може да изтече.

Техническо обслужване и почистване



ПРЕДУПРЕЖДЕНИЕ! ПРЕДИ РАБОТИ ПО ПОЧИСТВАНЕТО ВИНАГИ ИЗКЛЮЧВАЙТЕ ЩЕПСЕЛА ОТ ЕЛЕКТРИЧЕСКИЯ КОНТАКТ.

- Пистолетът за горещо лепене не се нуждае от поддръжка.
- Поддържайте уреда винаги чист и сух.
- Не допускайте проникване на течности във вътрешността на уреда. За почистване на корпуса използвайте кърпа. Никога не използвайте бензин, разтворители или почистващи препарати, които разяждат пластмасата.

Предаване за отпадъци



Опаковката е произведена от екологични материали, които могат да се предават в местните пунктове за рециклиране.



Не изхвърляйте електрически уреди с битовите отпадъци!

Съгласно европейската директива 2012/19/EU излезлите от употреба електрически уреди трябва да се събират разделно и да се предават за екологосъобразно рециклиране.

Информация относно предаването за отпадъци на излезлия от употреба уред можете да получите от вашата общинска или градска управа.

Гаранция

За този уред вие получавате гаранция от 3 години от датата на закупуване. Уредът е произведен старателно и е изпитан щателно преди доставката. Запазете касовата бележка като доказателство за покупката. Ако се наложи да се възползвате от гаранцията, първо се свържете по телефона със сервиса. Само по този начин може да се осигури безплатно връщане на вашата стока.

Даването на гаранция важи само за материални или фабрични дефекти, но не и за транспортни щети, износващи се части или при повреда на лесно чупливи части, напр. превключватели или акумулаторни батерии. Продуктът е предназначен единствено за битова, а не за професионална употреба.

При неправилна и нецелесъобразна употреба, упражняване на сила или ремонтни дейности, които не са извършени от нашия оторизиран сервисен филиал, гаранцията отпада. Законите ви права не се ограничават от тази гаранция.

Гаранционният срок не се удължава от гаранцията. Това важи и за сменени и ремонтирани части. Евентуално наличните още при закупуването повреди и дефекти трябва да се съобщят незабавно след разопаковането, но най-късно два дни след датата на закупуване. След като изтече гаранционният срок, ремонтите се заплащат.

Сервиз

BG Сервизно обслужване България
Тел.: 00800 111 4920
Е-мейл: kompnass@lidl.bg
IAN 274702

Вносител

KOMPERNASS HANDELS GMBH
BURGSTRASSE 21
44867 BOCHUM
GERMANY
www.kompnass.com

Превод на оригиналната декларация за съответствие

Ние, KOMPERNASS HANDELS GMBH, отговорник за документацията: г-н Семи Угузлу, BURGSTR. 21, 44867 BOCHUM, Германия, декларираме, че този продукт съответства на следните стандарти, нормативни документи и директиви на ЕО:

Директива за съоръжения за ниско напрежение
(2014/35/EU)

Електромагнитна съвместимост
(2014/30/EU)

Директива относно ограничението за употребата на определени опасни вещества в електрическото и електронното оборудване (ЕЕО)
(2011/65/EU)

Приложени хармонизирани стандарти:

EN 60335-2-45:2002/A2:2012

EN 60335-1:2012/A11:2014

EN 62233:2008

EN 55014-1:2006/A2:2011

EN 55014-2:1997/A2:2008

EN 61000-3-2:2014

EN 61000-3-3:2013

Тип/Обозначение на уреда:

пистолет за топло лепене PHP 500 D2

Година на производство: 06-2016

Сериен номер: IAN 274702

Бохум, 10.02.2016 г.



Семи Угузлу

- Мениджър качество -

Запазено право на технически изменения с цел усъвършенстване.

Περιεχόμενα

Εισαγωγή	26
Προβλεπόμενη χρήση	26
Εξοπλισμός	26
Παραδοτέος εξοπλισμός.....	26
Τεχνικά χαρακτηριστικά	26
Γενικές υποδείξεις ασφαλείας για ηλεκτρικές συσκευές οικιακής χρήσης . . .	26
Συμπληρωματικές υποδείξεις ασφαλείας για θερμοκολλητικά πιστόλια	27
Χειρισμός	27
Πριν από τη θέση σε λειτουργία.....	27
Θέση σε λειτουργία	27
Συντήρηση και καθαρισμός	28
Απόρριψη	28
Εγγύηση	29
Σέρβις	29
Εισαγωγέας	29
Μετάφραση της Πρωτότυπης Δήλωση συμμόρφωσης	30

ΠΙΣΤΟΛΙ ΘΕΡΜΟΚΟΛΛΗΣΗΣ PHP 500 D2

Εισαγωγή

Σας συγχαίρουμε για την αγορά της νέας σας συσκευής. Αποφασίσατε έτσι για την απόκτηση ενός προϊόντος υψηλής ποιότητας. Οι οδηγίες χρήσης είναι τμήμα αυτού του προϊόντος. Περιέχουν σημαντικές υποδείξεις για την ασφάλεια, τη χρήση και την απόρριψη. Πριν από τη χρήση του προϊόντος, εξοικειωθείτε με όλες τις υποδείξεις χειρισμού και ασφάλειας. Χρησιμοποιείτε το προϊόν μόνο όπως περιγράφεται και για τους αναφερόμενους τομείς χρήσης. Παραδώστε όλα τα έγγραφα σε περίπτωση παράδοσης του προϊόντος σε τρίτους.

Προβλεπόμενη χρήση

Η συσκευή ενδείκνυται για την κόλληση ξύλου, χαρτοκιβωτίων, συσκευασιών, PVC, χαλιών, στεγανοποιήσεων, πλαστικού, δέρματος, κεραμικών, γυαλιού και υφασμάτων με θερμοκολλητική κόλλα. Το προς κόλληση υλικό πρέπει να είναι καθαρό, στεγνό και χωρίς ίχνη λίπους. Κάθε άλλη χρήση ή μετατροπή της συσκευής ισχύει ως μη σύμφωνη με τους κανονισμούς και ενέχει σημαντικούς κινδύνους ατυχημάτων. Για βλάβες από χρήση μη σύμφωνη με τους κανονισμούς, ο κατασκευαστής δεν αναλαμβάνει καμία ευθύνη. Η συσκευή δεν προορίζεται για επαγγελματική χρήση.

Εξοπλισμός

- 1 Κανάλι τροφοδοσίας
- 2 Ένδειξη ελέγχου
- 3 Σύνδεση δικτύου σταθμού φόρτισης
- 4 Σταθμός φόρτισης με στήριγμα συσκευής
- 5 Τόξο τροφοδοσίας
- 6 Πλαστικός βραχίονας τοποθέτησης
- 7 Δοχείο αποστράγγισης
- 8 Ακροφύσιο
- 9 Θερμοπροστατευτικό κάλυμμα του ακροφυσίου
- 10 Σύνδεση δικτύου θερμοκολλητικού πιστολιού
- 11 Καλώδιο δικτύου

Παραδοτέος εξοπλισμός

- 1 πιστόλι Θερμοκολλησης PHP 500 D2
- 1 Σταθμός φόρτισης με στήριγμα συσκευής
- 1 Καλώδιο δικτύου
- 1 Πλαστικός βραχίονας τοποθέτησης
- 1 Ανταλλακτικό ακροφύσιο (κοντό / επίπεδο)
- 1 Ανταλλακτικό ακροφύσιο (κοντό / στρογγυλό, προεγκατεστημένο)
- 1 Ανταλλακτικό ακροφύσιο (μακρύ)
- 3 Στικ κόλλας
- 1 Βαλιτσάκι μεταφοράς
- 1 Οδηγίες χρήσης

Τεχνικά χαρακτηριστικά

- Τάση μέτρησης: 230V ~ 50 Hz
(εναλλασσόμενο ρεύμα)
- Κατανάλωση μέτρησης: 25 W
(για θέση σε λειτουργία 500 W)
- Χρόνος προθέρμανσης: περ. 5 λεπτά
- Κατηγορία προστασίας: II/□ (διπλή μόνωση)



Γενικές υποδείξεις ασφαλείας για ηλεκτρικές συσκευές οικιακής χρήσης



ΠΡΟΕΙΔΟΠΟΙΗΣΗ!

- Διαβάστε όλες τις υποδείξεις ασφαλείας και τις οδηγίες. Παραλείψεις κατά την τήρηση των υποδείξεων ασφαλείας και των οδηγιών μπορούν να προκαλέσουν ηλεκτροπληξία, πυρκαγιά και/ή σοβαρούς τραυματισμούς.

Φυλάξτε όλες τις υποδείξεις ασφαλείας και τις οδηγίες για το μέλλον.

- Αυτή η συσκευή επιτρέπεται να χρησιμοποιείται από παιδιά άνω των 8 ετών, καθώς και από άτομα με περιορισμένες φυσικές, αισθητηριακές ή νοητικές ικανότητες ή ελλείψεις από άποψη εμπειρίας και γνώσεων, εφόσον επιτηρούνται ή έχουν ενημερωθεί αναφορικά με την

ασφαλή χρήση της συσκευής και κατανοούν τους προκύπτοντες κινδύνους. Τα παιδιά δεν επιτρέπεται να παίζουν με τη συσκευή. Ο καθαρισμός και η συντήρηση χρήστη δεν επιτρέπεται να διεξάγονται από παιδιά, χωρίς επιτήρηση.

- Εάν το καλώδιο σύνδεσης αυτής της συσκευής παρουσιάσει βλάβη, πρέπει να αντικατασταθεί από τον κατασκευαστή ή το τμήμα εξυπηρέτησης πελατών ή ένα αντιστοίχως εξειδικευμένο άτομο, ώστε να αποφεύγονται κίνδυνοι.

Συμπληρωματικές υποδείξεις ασφαλείας για θερμοκολλητικά πιστόλια

- Τα παιδιά πρέπει να επιτηρούνται ώστε να εξασφαλίζεται ότι δεν παίζουν με τη συσκευή.
- ΠΡΟΣΟΧΗ! Αυτή η συσκευή πρέπει να τοποθετείται επάνω στο τόξο τοποθέτησης όταν δεν χρησιμοποιείται.
- Κρατάτε τη συσκευή μακριά από τη βροχή ή την υγρασία. Η διείσδυση νερού σε μια ηλεκτρική συσκευή αυξάνει τον κίνδυνο ηλεκτροπληξίας.
- Μη χρησιμοποιείτε το καλώδιο άσκοπα, π.χ. για να μεταφέρετε τη συσκευή, να την κρεμάσετε ή για να αποσυνδέσετε το βύσμα από την πρίζα. Κρατάτε το καλώδιο μακριά από υψηλές θερμοκρασίες, λάδια, αιχμηρές άκρες. Εάν, κατά την εργασία, το καλώδιο φθαρεί ή κοπεί, μην το αγγίζετε, αλλά αποσυνδέστε αμέσως το βύσμα. Τα φθαρμένα ή μπερδεμένα καλώδια αυξάνουν τον κίνδυνο ηλεκτροπληξίας.
- Μόνο για χρήση σε κλειστούς χώρους.
- Σε διαλείμματα εργασίας για περισσότερα από 30 λεπτά, τραβάτε το βύσμα από την πρίζα.
- Αφήνετε τη συσκευή να κρυώσει εντελώς μετά τη χρήση και πριν την αποθήκευση.
- Μην επεξεργάζεστε υλικά που περιέχουν αμιάντο.
- Αποφεύγετε τον κίνδυνο τραυματισμού και πυρκαγιάς, καθώς και κινδύνους για την υγεία: ΚΙΝΔΥΝΟΣ ΕΓΚΑΥΜΑΤΟΣ! Η κόλλα και το ακροφύσιο υπερβαίνουν τους 105 °C. Μην

πιάνετε το ακροφύσιο ή την κόλλα. Μην επιτρέπετε η καυτή κόλλα να έρχεται σε επαφή με ανθρώπους ή ζώα. Σε περίπτωση επαφής με το δέρμα, κρατήστε αμέσως το σημείο κάτω από κρύο νερό για μερικά λεπτά. Μην προσπαθήσετε να απομακρύνετε την κόλλα από το δέρμα.

- Απομακρύνετε το καλώδιο δικτύου από τη συσκευή, οδηγώντας το πάντα προς τα πίσω.

Χειρισμός

Πριν από τη θέση σε λειτουργία

Προετοιμασία των σημείων κόλλησης:

- Μη χρησιμοποιείτε εύφλεκτα διαλυτικά μέσα για τον καθαρισμό των σημείων κόλλησης.
- Η θερμοκρασία περιβάλλοντος και τα προς κόλληση υλικά δεν επιτρέπεται να είναι πιο κρύα από + 5 °C και θερμότερα από + 50 °C.
- Τα σημεία κόλλησης πρέπει να είναι καθαρά, στεγνά και χωρίς ίχνη λίπους.
- ◆ Πριν την κόλληση, τρίψτε τις λείες επιφάνειες.
- ◆ Για καλύτερα αποτελέσματα, θερμαίνετε ελαφρώς τα υλικά που κρυώνουν γρήγορα, όπως π.χ. το χάλυβα.
- ◆ Βιδώστε το επιθυμητό ακροφύσιο ❸.

Θέση σε λειτουργία

Εργασία με καλώδιο:

- ◆ Συνδέστε το καλώδιο δικτύου ❶ με τη σύνδεση δικτύου του θερμοκολλητικού πιστολιού ❷ (βλ. Εικ. Β). Εισάγετε το βύσμα στην πρίζα.
- ◆ Διπλώστε προς τα εμπρός τον πλαστικό βραχίονα τοποθέτησης ❸. Ακουμπήστε τη συσκευή.
- ◆ Σπρώξτε ένα φυσιγγίο κόλλας στο κανάλι τροφοδοσίας ❹.
- ◆ Αφήστε τη συσκευή να ζεσταθεί για περίπου 5 λεπτά. Η συσκευή είναι πλέον έτοιμη για λειτουργία.

Εργασία χωρίς καλώδιο:

- ◆ Συνδέστε το καλώδιο δικτύου ❶ με τη σύνδεση δικτύου του σταθμού φόρτισης ❸. Εισάγετε το βύσμα στην πρίζα.

- ♦ Τοποθετήστε το θερμοκολλητικό πιστόλι στο σταθμό φόρτισης **4**.
- ♦ Σπρώξτε ένα φυσιγγίο κόλλας στο κανάλι τροφοδοσίας **1**.
- ♦ Αφήστε τη συσκευή να ζεσταθεί για περίπου 5 λεπτά. Η συσκευή είναι πλέον έτοιμη για λειτουργία.
- ♦ Εάν η κόλλα εξέρχεται δύσκολα ή είναι πολύ παχύρρευστη, επαναλάβετε τη φάση προθέρμανσης.

Κόλληση:

- ♦ Πιέστε το τόξο τροφοδοσίας **5**, για να ρυθμίσετε τη ροή της κόλλας αναλόγως των αναγκών.
- ♦ Απλώστε την κόλλα σημειακά. Στα εύκαμπτα υλικά, π.χ. σε υφάσματα, απλώστε την κόλλα σε ζικ-ζακ.
- ♦ Μετά το άπλωμα της κόλλας, πιέστε αμέσως μαζί τα δύο προς κόλληση τεμάχια για περ. 30 δευτερόλεπτα. Το σημείο κόλλησης είναι ανθεκτικό μετά από περ. 5 λεπτά.
- ♦ Ανάμεσα στα διαλείμματα, τοποθετείτε το θερμοκολλητικό πιστόλι στον πλαστικό βραχίονα τοποθέτησης **6** ή στο σταθμό φόρτισης **4**.
- ♦ Αφού κρυώσει, αφαιρέστε τυχόν υπολείμματα κόλλας με ένα κοφτερό μαχαίρι. Τα σημεία κόλλησης διαλύονται ξανά με τη θερμότητα.

Απενεργοποίηση συσκευής:

- ♦ Τραβήξτε το βύσμα δικτύου από την πρίζα.

Αλλαγή ακροφυσίων:

Το ακροφύσιο **8** υπερβαίνει τους 200 °C.

- Φοράτε προστατευτικά γάντια.
- ♦ Ζεστάνετε τη συσκευή για περ. 5 λεπτά. Αλλάξτε το ακροφύσιο **8** όταν είναι ζεστό.
- Κίνδυνος εγκαύματος! Αγγίξτε το ακροφύσιο **8** μόνο από το θερμοπροστατευτικό κάλυμμα **9**. Η άκρη του ακροφυσίου είναι καυτή!

ΥΠΟΔΕΙΞΗ

Κρατήστε τη συσκευή κάθετα με το ακροφύσιο προς τα επάνω, ειδάλλως μπορεί να τρέξει κόλλα.

Συντήρηση και καθαρισμός

ΠΡΟΕΙΔΟΠΟΙΗΣΗ! ΠΡΙΝ ΑΠΟ ΟΛΕΣ ΤΙΣ ΕΡΓΑΣΙΕΣ ΚΑΘΑΡΙΣΜΟΥ ΤΡΑΒΑΤΕ ΤΟ ΒΥΣΜΑ ΑΠΟ ΤΗΝ ΠΡΙΖΑ.

- Το θερμοκολλητικό πιστόλι δε χρειάζεται συντήρηση.
- Διατηρείτε πάντα τη συσκευή καθαρή και στεγνή.
- Δεν επιτρέπεται να εισχωρούν υγρά στο εσωτερικό της συσκευής. Για τον καθαρισμό του περιβλήματος χρησιμοποιείτε ένα πανί. Ποτέ μη χρησιμοποιείτε βενζίνη, διαλυτικά μέσα ή καθαριστικά, τα οποία διαβρώνουν το πλαστικό.

Απόρριψη

Η συσκευασία αποτελείται από φιλικά προς το περιβάλλον υλικά, τα οποία μπορείτε να απορρίψετε μέσω των τοπικών σημείων ανακύκλωσης.



Μην πετάτε τις ηλεκτρικές συσκευές στα οικιακά απορρίμματα!

Σύμφωνα με την Ευρωπαϊκή Οδηγία 2012/19/EU, οι χρησιμοποιημένες ηλεκτρικές συσκευές πρέπει να συλλέγονται χωριστά και να οδηγούνται σε μια φιλική για το περιβάλλον επαναχρησιμοποίηση.

Για τις δυνατότητες απόρριψης των αχρηστευμένων συσκευών ενημερώνεστε από τη διαχείριση της κοινότητας ή της πόλης σας.

Εγγύηση

Η παρούσα συσκευή διαθέτει 3 χρόνια εγγύηση από την ημερομηνία αγοράς. Η συσκευή κατασκευάστηκε και ελέγχθηκε προσεκτικά πριν από την αποστολή. Παρακαλούμε φυλάξτε την απόδειξη ταμείου ως απόδειξη για την αγορά. Σε περίπτωση απαίτησης εγγύησης, επικοινωνήστε τηλεφωνικά με το τμήμα σέρβις. Μόνο έτσι μπορεί να εξασφαλιστεί δωρεάν αποστολή του εμπορεύματός σας.

Η απόδοση εγγύησης ισχύει μόνο για σφάλματα υλικού ή κατασκευής, όχι όμως για ζημιές από τη μεταφορά, για εξαρτήματα φθοράς ή για βλάβες σε εύθραυστα εξαρτήματα, π.χ. διακόπτες ή συσσωρευτές. Το προϊόν προορίζεται μόνο για ιδιωτική και όχι για επαγγελματική χρήση.

Σε περίπτωση κακής μεταχείρισης και ακατάλληλης χρήσης, χρήσης βίας και παρεμβάσεων, οι οποίες δεν διεξήχθησαν από το εξουσιοδοτημένο μας τμήμα σέρβις, η εγγύηση παύει να ισχύει. Τα νομικά σας δικαιώματα δεν περιορίζονται μέσω αυτής της εγγύησης.

Ο χρόνος εγγύησης δεν παρατείνεται μέσω της παροχής εγγύησης. Αυτό ισχύει και για εξαρτήματα, τα οποία έχουν αντικατασταθεί και επισκευαστεί. Ενδεχόμενες ήδη υπάρχουσες ζημιές και ελλείψεις κατά την αγορά πρέπει να γνωστοποιηθούν αμέσως μετά το άνοιγμα της συσκευασίας, το αργότερο, ωστόσο, δύο ημέρες από την ημερομηνία αγοράς. Μετά τη λήξη του χρόνου εγγύησης, τυχόν εμφανιζόμενες επισκευές χρεώνονται.

Σέρβις

GR Σέρβις Ελλάδα
Tel.: 801 5000 019 (0,03 EUR/Min.)
E-Mail: kompnass@lidl.gr
IAN 274702

CY Σέρβις Κύπρος
Tel.: 8009 4409
E-Mail: kompnass@lidl.com.cy
IAN 274702

Εισαγωγέας

KOMPERNASS HANDELS GMBH
BURGSTRASSE 21
44867 BOCHUM
GERMANY
www.kompnass.com

Μετάφραση της Πρωτότυπης Δήλωση συμμόρφωσης

Εμείς, Η KOMPERNASS HANDELS GMBH,
Υπεύθυνος τεκμηριώσεων: Κύριος Semi Uguzlu,
BURGSTR. 21, 44867 BOCHUM, Γερμανία, δηλώ-
νουμε δια της παρούσης ότι το παρόν προϊόν
συμφωνεί με τα ακόλουθα πρότυπα, τα κανονιστι-
κά έγγραφα και τις οδηγίες της ΕΚ:

Οδηγία περί χαμηλής τάσης ΕΚ
(2014/35/EU)

Ηλεκτρομαγνητική συμβατότητα
(2014/30/EU)

Οδηγία RoHS (Σχετικά με τον περιορισμό
χρήσης συγκεκριμένων επικίνδυνων ουσιών
στον ηλεκτρικό και ηλεκτρονικό εξοπλισμό)
(2011/65/EU)

Εφαρμοσμένα εναρμονισμένα πρότυπα:

EN 60335-2-45:2002/A2:2012

EN 60335-1:2012/A11:2014

EN 62233:2008

EN 55014-1:2006/A2:2011

EN 55014-2:1997/A2:2008

EN 61000-3-2:2014

EN 61000-3-3:2013

Τύπος / Περιγραφή συσκευής:

πιστόλι Θερμοκολλησης PHP 500 D2

Έτος κατασκευής: 06-2016

Αύξων αριθμός: IAN 274702

Bochum, 10.02.2016



Semi Uguzlu

- Διευθυντής ποιότητας -

Με την επιφύλαξη τεχνικών αλλαγών υπό την έννοια
της συνεχούς ανάπτυξης.

Inhaltsverzeichnis

Einleitung	32
Bestimmungsgemäßer Gebrauch	32
Ausstattung	32
Lieferumfang	32
Technische Daten	32
Allgemeine Sicherheitshinweise für elektrische Geräte für den Hausgebrauch ..	32
Ergänzende Sicherheitshinweise für Heißklebepistole	33
Bedienung	33
Vor der Inbetriebnahme	33
Inbetriebnahme	33
Wartung und Reinigung	34
Entsorgung	34
Garantie	35
Service	35
Importeur	35
Original-Konformitätserklärung	36

HEISSKLEBPISTOLE

PHP 500 D2

Einleitung

Wir beglückwünschen Sie zum Kauf Ihres neuen Gerätes. Sie haben sich damit für ein hochwertiges Produkt entschieden. Die Bedienungsanleitung ist Teil dieses Produkts. Sie enthält wichtige Hinweise für Sicherheit, Gebrauch und Entsorgung. Machen Sie sich vor der Benutzung des Produkts mit allen Bedien- und Sicherheitshinweisen vertraut. Benutzen Sie das Produkt nur wie beschrieben und für die angegebenen Einsatzbereiche. Händigen Sie alle Unterlagen bei Weitergabe des Produkts an Dritte mit aus.

Bestimmungsgemäßer Gebrauch

Das Gerät ist zum Verkleben von Holz, Karton, Verpackungen, PVC, Teppich, Dichtungen, Kunststoff, Leder, Keramik, Glas und Gewebe mit Schmelzkleber geeignet. Das zu klebende Material muss sauber, trocken und fettfrei sein. Jede andere Verwendung oder Veränderung des Gerätes gilt als nicht bestimmungsgemäß und birgt erhebliche Unfallgefahren. Für aus bestimmungswidriger Verwendung entstandene Schäden übernimmt der Hersteller keine Haftung. Das Gerät ist nicht für den gewerblichen Einsatz bestimmt.

Ausstattung

- ➊ Vorschubkanal
- ➋ Kontrollanzeige
- ➌ Netzanschluss Ladestation
- ➍ Ladestation mit Gerätehalter
- ➎ Vorschubbügel
- ➏ Plastik - Aufstellbügel
- ➐ Tropfschale
- ➑ Düse
- ➒ Hitzeschutzmantel der Düse
- ➓ Netzanschluss Klebepistole
- ➑ Netz Kabel

Lieferumfang

- 1 Heißklebepistole PHP 500 D2
- 1 Ladestation mit Gerätehalter
- 1 Netzkabel
- 1 Plastik - Aufstellbügel
- 1 Wechseldüse (kurz / flach)
- 1 Wechseldüse (kurz / rund, vormontiert)
- 1 Wechseldüse (lang)
- 3 Klebestifte
- 1 Tragekoffer
- 1 Bedienungsanleitung

Technische Daten

Bemessungsspannung:	230V ~ 50 Hz (Wechselstrom)
Bemessungsaufnahme:	25 W (bei Inbetriebnahme 500 W)
Aufheizzeit:	ca. 5 Min.
Schutzklasse:	II/□ (Doppelsolierung)



Allgemeine Sicherheitshinweise für elektrische Geräte für den Hausgebrauch



⚠️ WARNUNG!

- ▶ Lesen Sie alle Sicherheitshinweise und Anweisungen. Versäumnisse bei der Einhaltung der Sicherheitshinweise und Anweisungen können elektrischen Schlag, Brand und/oder schwere Verletzungen verursachen.

Bewahren Sie alle Sicherheitshinweise und Anweisungen für die Zukunft auf.

- Dieses Gerät kann von Kindern ab 8 Jahren und darüber sowie von Personen mit verringerten physischen, sensorischen oder mentalen Fähigkeiten oder Mangel an Erfahrung und Wissen benutzt werden, wenn sie beaufsichtigt oder bezüglich des sicheren Gebrauchs des

Gerätes unterwiesen wurden und die daraus resultierenden Gefahren verstehen. Kinder dürfen nicht mit dem Gerät spielen. Reinigung und Benutzer-Wartung dürfen nicht von Kindern ohne Beaufsichtigung durchgeführt werden.

- Wenn die Netzanschlussleitung dieses Gerätes beschädigt wird, muss sie durch den Hersteller oder seinen Kundendienst oder eine ähnlich qualifizierte Person ersetzt werden, um Gefährdungen zu vermeiden.

Ergänzende Sicherheitshinweise für Heißklebepistole

- Kinder sollten beaufsichtigt werden, um sicher zu stellen, dass sie nicht mit dem Gerät spielen.
- **ACHTUNG!** Dieses Gerät muss auf seinen Aufstellbügel aufgelegt werden, wenn es nicht in Gebrauch ist.
- Halten Sie das Gerät von Regen oder Nässe fern. Das Eindringen von Wasser in ein Elektrogerät erhöht das Risiko eines elektrischen Schlages.
- Zweckentfremden Sie das Kabel nicht um das Gerät zu tragen, aufzuhängen oder um den Stecker aus der Steckdose zu ziehen. Halten Sie das Kabel fern von Hitze, Öl, scharfen Kanten. Wird bei der Arbeit das Netzkabel beschädigt, oder durchtrennt, Kabel nicht berühren, sondern sofort den Netzstecker ziehen. Beschädigte oder verwickelte Kabel erhöhen das Risiko eines elektrischen Schlages.
- Nur zur Verwendung in geschlossenen Räumen.
- Bei Arbeitspausen von mehr als 30 Minuten, den Netzstecker ziehen.
- Das Gerät nach Gebrauch und vor der Aufbewahrung, komplett abkühlen lassen.
- Bearbeiten Sie kein asbesthaltiges Material.
- Vermeiden Sie Verletzungs- und Brandgefahr sowie Gesundheitsgefährdungen:
VERBRENNUNGSGEFAHR! Der Kleber und die Düse werden über 200 °C heiß. Fassen Sie die

Düse oder den Kleber nicht an. Lassen Sie den heißen Kleber nicht auf Personen oder Tiere gelangen. Bei Hautkontakt sofort die Stelle einige Minuten unter einen kalten Wasserstrahl halten. Versuchen Sie nicht den Klebstoff von der Haut zu entfernen.

- Führen Sie das Netzkabel immer nach hinten vom Gerät weg.

Bedienung

Vor der Inbetriebnahme

Klebestellen vorbereiten:

- Verwenden Sie keine brennbaren Lösungsmittel zum Reinigen der Klebestellen.
- Die Umgebungstemperatur und die zu klebenden Materialien dürfen nicht kälter als + 5 °C und nicht wärmer als + 50 °C sein.
- Klebestellen müssen sauber, trocken und fettfrei sein.
- ◆ Rauen Sie glatte Oberflächen vor dem Kleben an.
- ◆ Wärmen Sie schnell abkühlende Materialien wie z.B. Stahl zur besseren Klebhaftung etwas an.
- ◆ Schrauben Sie die gewünschte Düse **8** auf.

Inbetriebnahme

Kabelgebunden arbeiten:

- ◆ Verbinden Sie das Netzkabel **11** mit dem Netzanschluss der Klebepistole **10** (siehe Abb. B). Stecken Sie den Netzstecker in die Steckdose.
- ◆ Klappen Sie den Plastik - Aufstellbügel **6** vor. Stellen Sie das Gerät ab.
- ◆ Schieben Sie eine Klebepatrone in den Vorschubkanal **1**.
- ◆ Lassen Sie das Gerät ca. 5 Minuten aufheizen. Das Gerät ist nun betriebsbereit.

Kabellos arbeiten:

- ◆ Verbinden Sie das Netzkabel **11** mit dem Netzanschluss der Ladestation **3**. Stecken Sie den Netzstecker in die Steckdose.
- ◆ Stecken Sie die Heißklebepistole in die Ladestation **4**.

- ◆ Schieben Sie eine Klebpatrone in den Vorschubkanal **1**.
- ◆ Lassen Sie das Gerät ca. 5 Minuten aufheizen. Das Gerät ist nun betriebsbereit.
- ◆ Wiederholen Sie die Aufheizphase bei schwergängigem oder zäh flüssigem Klebstoffaustritt.

Kleben:

- ◆ Drücken Sie den Vorschubbügel **5**, um den Fluss des Klebers den Anforderungen entsprechend zu regulieren.
- ◆ Tragen Sie den Kleber punktförmig auf. Tragen Sie bei flexiblen Materialien wie z.B. Textilien den Kleber in Zickzacklinien auf.
- ◆ Drücken Sie die beiden zu verklebenden Werkstücke nach dem Auftragen des Klebers sofort für ca. 30 Sekunden zusammen. Die Klebestelle ist nach ca. 5 Minuten belastbar.
- ◆ Stellen Sie die Klebepistole zwischen Arbeitsunterbrechungen auf dem Plastik - Aufstellbügel **6** ab oder setzen Sie sie in die Ladestation **4** ein.
- ◆ Entfernen Sie etwaige Kleberreste nach dem Erkalten mit einem scharfen Messer. Klebestellen lassen sich durch Erhitzen wieder lösen.

Gerät ausschalten:

- ◆ Ziehen Sie den Netzstecker aus der Steckdose.

Düsen wechseln:



Die Düse **8** wird über 200 °C heiß.

- Tragen Sie Schutzhandschuhe.
- ◆ Heizen Sie das Gerät ca. 5 Minuten auf. Wechseln Sie die Düse **8** im warmen Zustand.
- Verbrennungsgefahr!
Berühren Sie die Düse **8** nur am Hitzeschutzmantel **9**. Die Düsenspitze ist heiß!

HINWEIS

Halten Sie das Gerät senkrecht mit der Düse nach oben, andernfalls könnte Kleber auslaufen.

Wartung und Reinigung



WARNUNG! ZIEHEN SIE VOR ALLEN REINIGUNGSARBEITEN DEN NETZSTECKER AUS DER STECKDOSE.

- Die Heißklebepistole ist wartungsfrei.
- Halten Sie das Gerät stets sauber und trocken.
- Es dürfen keine Flüssigkeiten in das Innere des Gerätes gelangen.
Verwenden Sie zum Reinigen des Gehäuses ein Tuch. Verwenden Sie niemals Benzin, Lösungsmittel oder Reiniger, die Kunststoff angreifen.

Entsorgung



Die Verpackung besteht aus umweltfreundlichen Materialien, die Sie über die örtlichen Recyclingstellen entsorgen können.



Werfen Sie Elektrogeräte nicht in den Hausmüll!

Gemäß Europäischer Richtlinie 2012/19/EU müssen verbrauchte Elektrogeräte getrennt gesammelt und einer umweltgerechten Wiederverwertung zugeführt werden.

Möglichkeiten zur Entsorgung des ausgedienten Gerätes erfahren Sie bei Ihrer Gemeinde- oder Stadtverwaltung.

Garantie

Sie erhalten auf dieses Gerät 3 Jahre Garantie ab Kaufdatum. Das Gerät wurde sorgfältig produziert und vor Anlieferung gewissenhaft geprüft. Bitte bewahren Sie den Kassenbon als Nachweis für den Kauf auf. Bitte setzen Sie sich im Garantiefall mit Ihrer Servicestelle telefonisch in Verbindung. Nur so kann eine kostenlose Einsendung Ihrer Ware gewährleistet werden.

Die Garantieleistung gilt nur für Material- oder Fabrikationsfehler, nicht aber für Transportschäden, Verschleißteile oder für Beschädigungen an zerbrechlichen Teilen, z. B. Schalter oder Akkus. Das Produkt ist lediglich für den privaten und nicht für den gewerblichen Gebrauch bestimmt.

Bei missbräuchlicher und unsachgemäßer Behandlung, Gewaltanwendung und bei Eingriffen, die nicht von unserer autorisierten Service-Niederlassung vorgenommen wurden, erlischt die Garantie. Ihre gesetzlichen Rechte werden durch diese Garantie nicht eingeschränkt.

Die Garantiezeit wird durch die Gewährleistung nicht verlängert. Dies gilt auch für ersetzte und reparierte Teile. Eventuell schon beim Kauf vorhandene Schäden und Mängel müssen sofort nach dem Auspacken gemeldet werden, spätestens aber zwei Tage nach Kaufdatum. Nach Ablauf der Garantiezeit anfallende Reparaturen sind kostenpflichtig.

Service

- DE Service Deutschland**
 Tel.: 0800 5435 111 (Kostenfrei aus dem dt. Festnetz/Mobilfunknetz)
 E-Mail: kompernass@lidl.de
 IAN 274702
- AT Service Österreich**
 Tel.: 0820 201 222 (0,15 EUR/Min.)
 E-Mail: kompernass@lidl.at
 IAN 274702
- CH Service Schweiz**
 Tel.: 0842 665566 (0,08 CHF/Min., Mobilfunk max. 0,40 CHF/Min.)
 E-Mail: kompernass@lidl.ch
 IAN 274702

Importeur

KOMPERNASS HANDELS GMBH
 BURGSTRASSE 21
 44867 BOCHUM
 GERMANY
www.kompernass.com

Original- Konformitätserklärung

Wir, KOMPERNASS HANDELS GMBH, Dokumentenverantwortlicher: Herr Semi Uguzlu, BURGSTR. 21, 44867 BOCHUM, Deutschland, erklären hiermit, dass dieses Produkt mit den folgenden Normen, normativen Dokumenten und EG-Richtlinien übereinstimmt:

**EG-Niederspannungsrichtlinie
(2014/35/EU)**

**Elektromagnetische Verträglichkeit
(2014/30/EU)**

**RoHS Richtlinie
(2011/65/EU)**

Angewandte harmonisierte Normen:

EN 60335-2-45:2002/A2:2012

EN 60335-1:2012/A11:2014

EN 62233:2008

EN 55014-1:2006/A2:2011

EN 55014-2:1997/A2:2008

EN 61000-3-2:2014

EN 61000-3-3:2013

Typ / Gerätebezeichnung:

Heißklebepistole PHP 500 D2

Herstellungsjahr: 06-2016

Seriennummer: IAN 274702

Bochum, 10.02.2016



Semi Uguzlu

- Qualitätsmanager -

Technische Änderungen im Sinne der Weiterentwicklung sind vorbehalten.



KOMPERNASS HANDELS GMBH

BURGSTRASSE 21

44867 BOCHUM

DEUTSCHLAND / GERMANY

www.kompernass.com

Last Information Update · Stanje informacija · Versiunea informațiilor

Актуалност на информацията · Έκδοση των πληροφοριών

Stand der Informationen: 02 / 2016 · Ident.-No.: PHP500D2-012016-1

IAN 274702