



www.lidl-service.com



HOT GLUE GUN PHP 500 D2

GB IE

HOT GLUE GUN

Translation of the original instructions

DE AT CH

HEISSKLEBEPISTOLE

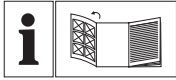
Originalbetriebsanleitung

DK

LIMPISTOL

Oversættelse af den originale driftsvejledning

IAN 274702



GB IE

Before reading, unfold the page containing the illustrations and familiarise yourself with all functions of the device.

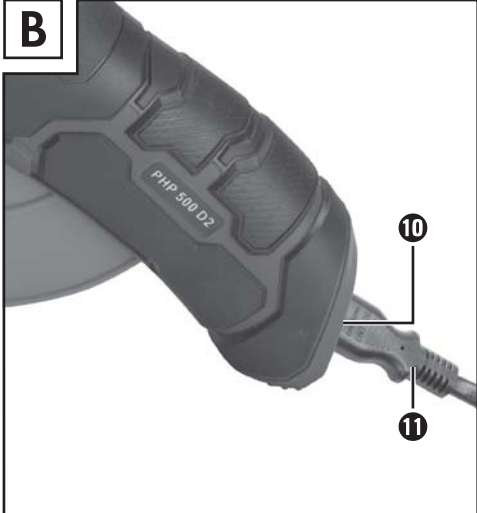
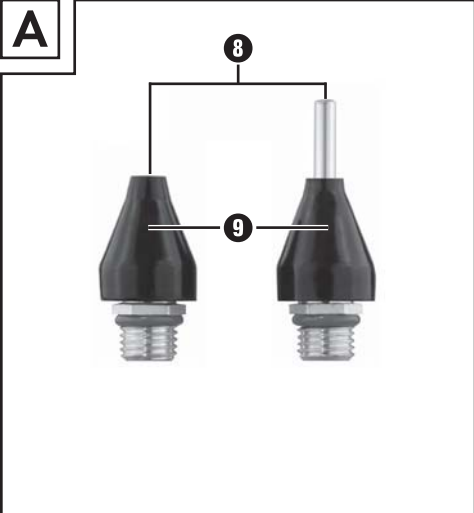
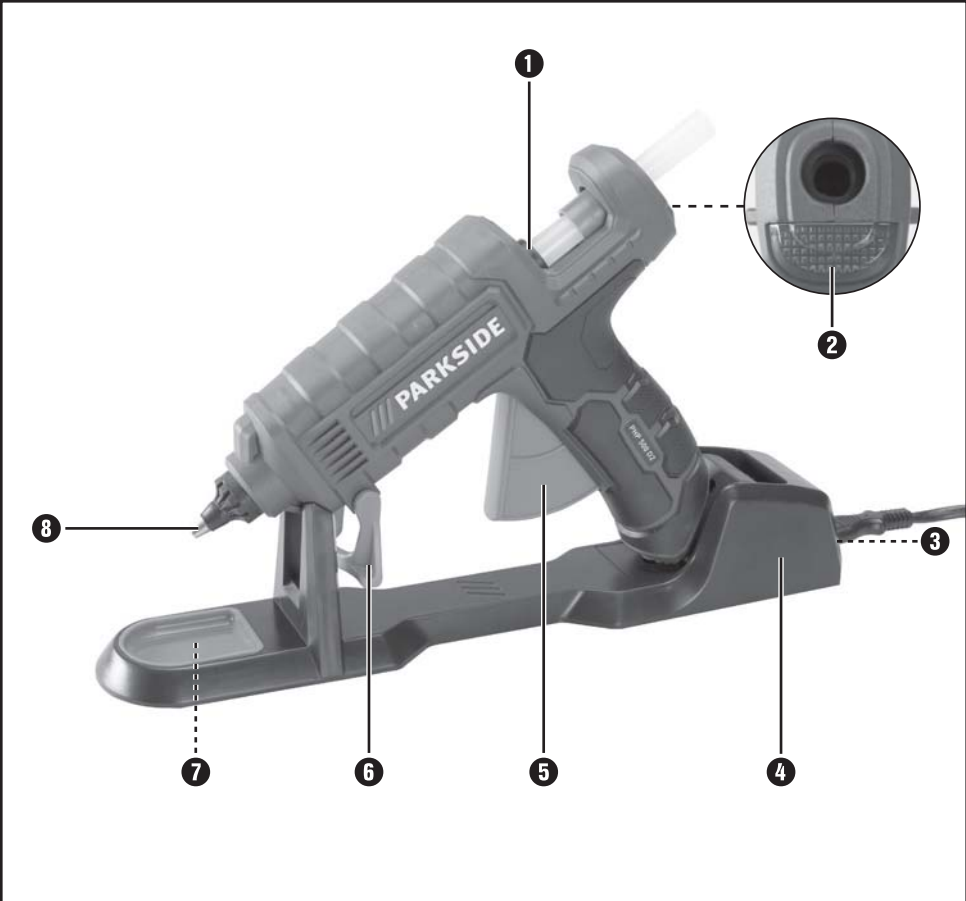
DK

Før du læser, vend siden med billeder frem og bliv bekendt med alle apparatets funktioner.

DE AT CH

Klappen Sie vor dem Lesen die Seite mit den Abbildungen aus und machen Sie sich anschließend mit allen Funktionen des Gerätes vertraut.

GB/IE	Translation of the original instructions	Page	1
DK	Oversættelse af den originale driftsvejledning	Side	7
DE/AT/CH	Originalbetriebsanleitung	Seite	13



Contents

Introduction	2
Intended use	2
Features	2
Package contents	2
Technical details	2
General Safety Warnings for Power Tools in Household Use	2
Additional safety instructions for glue guns	3
Operation	3
Before use	3
Using the appliance	3
Maintenance and cleaning	4
Disposal	4
Warranty	5
Service	5
Importer	5
Translation of the original Conformity Declaration	6

HOT GLUE GUN PHP 500 D2

Introduction

Congratulations on the purchase of your new appliance. You have selected a high-quality product. The operating instructions are part of this product. They contain important information about safety, usage and disposal. Before using the product, please familiarise yourself with all operating and safety instructions. Use the product only as described and for the range of applications specified. Please also pass these operating instructions on to any future owner.

Intended use

This appliance is intended for gluing wood, cardboard, packaging, PVC, carpet, seals, plastics, leather, ceramics, glass and fabric with hot-melt adhesive.

The material to be glued must be clean, dry and free of grease. Any other usage of or modification to the appliance is deemed to be improper and carries a significant risk of accidents. The manufacturer accepts no responsibility for damage(s) attributable to misuse. The appliance is not intended for commercial use.

Features

- ❶ Feeder shaft
- ❷ Control lamp
- ❸ Mains connection charger
- ❹ Charger with appliance cradle
- ❺ Trigger
- ❻ Plastic stand
- ❼ Drip tray
- ❽ Nozzle
- ❾ Thermal protection for nozzle
- ❿ Mains connection glue gun
- ⓫ Power cable

Package contents

- 1 hot glue gun PHP 500 D2
- 1 charger with appliance cradle
- 1 mains cable
- 1 plastic stand
- 1 nozzle (short/flat)
- 1 nozzle (short/round, prefitted)
- 1 nozzle (long)
- 3 glue sticks
- 1 carrying case
- 1 set of operating instructions

Technical details

Rated voltage:	230V ~ 50 Hz (alternating current)
Rated power consumption:	25 W (starting at 500 W)
Heating time:	approx. 5 min.
Protection class:	II/□ (double shielded)



General Safety Warnings for Power Tools in Household Use



WARNING!

- ▶ Read all safety warnings and all instructions. Failure to follow the warnings and instructions may result in electric shock, fire and/or serious injury.

Save all warnings and instructions for future reference.

- This appliance may be used by children aged 8 years and above and by persons with limited physical, sensory or mental capabilities or lack of experience and knowledge, provided that they are under supervision or have been told how to use the appliance safely and are aware

of the potential risks. Children must not play with the appliance. Cleaning and user maintenance tasks may not be carried out by children unless they are supervised.

- To avoid potential risks, damaged mains cables should be replaced by the manufacturer, their customer service department or a similarly qualified person.

Additional safety instructions for glue guns

- Children should be supervised to ensure that they do not play with the appliance.
- CAUTION! This appliance must be placed on its stand when not in use.
- Always protect the appliance from rain and moisture. Water entering a power tool will increase the risk of electric shock.
- Do not misuse the power cord, e.g. to carry or hang up the appliance, or to pull the plug from the socket. Keep cord away from heat, oil, sharp edges or moving parts. If the power cord is damaged or severed during work, do not touch the cord but rather pull out the power plug. Damaged or entangled cords increase the risk of electric shock.
- Only for indoor use.
- If you take a break of longer than 30 minutes, pull out the power plug.
- Allow the appliance to cool completely after use and before storage.
- Do not work on any material containing asbestos.
- Avoid the risk of injury or fire as well as health risks: RISK OF BURNS! The adhesive and the nozzle reach a temperature of around 200 °C. Do not touch the nozzle or the glue. Do not allow hot glue to come into contact with people or animals. In case of contact with skin, rinse the affected part in cold running water for a few minutes. Do not attempt to remove the adhesive from the skin.
- Always route the power cable towards the rear, away from the appliance.

Operation

Before use

Preparing the surfaces to be glued:

- Do not use flammable solvents to clean the surfaces to be glued.
- The ambient temperature and the materials to be bonded may not be colder than 5 °C and not warmer than 50 °C.
- The area to be glued must be clean, dry and free of grease.
- ◆ Smooth surfaces should be roughened before gluing.
- ◆ Quick-cooling materials such as steel should be warmed a little to facilitate adhesion.
- ◆ Select the desired nozzle **8**.

Using the appliance

Mains operation:

- ◆ Connect the power cable **11** to the mains connection of the glue gun **10** (see fig. B). Insert the power plug into the socket.
- ◆ Fold down the plastic stand **6**. Put down the appliance.
- ◆ Push a glue stick into the feeder shaft **1**.
- ◆ Allow the appliance to heat up for about 5 minutes. The appliance is now ready for use.

Battery operation:

- ◆ Connect the power cable **11** to the mains connection of the charger **3**. Insert the power plug into the socket.
- ◆ Place the glue gun into the charger **4**.
- ◆ Push a glue stick into the feeder shaft **1**.
- ◆ Allow the appliance to heat up for about 5 minutes. The appliance is now ready for use.
- ◆ Repeat the heating phase if the glue is still too thick or viscous.

Gluing:

- ◆ Pull the trigger **5** to control the flow of glue in accordance with your requirements.

- ◆ Apply the glue in spots. For flexible materials, such as textiles, apply the glue in zigzag lines.
- ◆ Press the two workpieces to be bonded together immediately after applying the glue and hold for about 30 seconds. The glued bond is ready after about 5 minutes.
- ◆ During breaks in work, put the glue gun down on the plastic stand **6** or replace it in the charger **4**.
- ◆ Remove any glue residue after it has cooled down with a sharp knife. Bonded joints can be released by heating.

Switching the appliance off:

- ◆ Unplug the appliance from the mains socket.

Changing the nozzles:



The temperature of the nozzle **8** reach a temperature of around 200°C.

- Wear protective gloves.
- ◆ Heat the appliance up for about 5 minutes. Replace the nozzle **8** when hot.
- Risk of burns! Touch the nozzle **8** only by the thermal protection **9**. The nozzle tip is hot!

NOTE

Hold the appliance vertically with the nozzle pointing upwards, otherwise the glue could drip out.

Maintenance and cleaning



WARNING! ALWAYS REMOVE THE POWER PLUG FROM THE POWER SOCKET BEFORE CLEANING THE APPLIANCE.

- The glue gun is maintenance free.
- Keep the appliance clean and dry at all times.
- Never permit liquids to enter inside the appliance. Use a cloth to clean the housing. Never use petrol, solvents or cleansers which can damage plastic.

Disposal



The packaging is made from environmentally friendly material and can be disposed of at your local recycling plant.



Do not dispose of electrical appliances with normal domestic waste!

As required by European Guideline 2012/19/EU, worn-out electrical appliances must be collected separately and fed into an environmentally compatible recycling process.

Your local community or municipal authorities can provide information on how to dispose of the worn-out appliance.

Warranty

This appliance is provided with a 3-year warranty valid from the date of purchase. The appliance has been manufactured with care and inspected meticulously prior to delivery. Please retain your receipt as proof of purchase. In the event of a warranty claim, please contact your Customer Service unit by telephone. This is the only way to guarantee free return of your goods.

The warranty only covers claims for material and manufacturing defects, not for damage sustained during carriage, components subject to wear and tear or damage to fragile components such as switches or batteries. This appliance is intended solely for private use and not for commercial purposes.

The warranty shall be deemed void in cases of misuse or improper handling, use of force and modifications/repairs which have not been carried out by one of our authorised Service centres. Your statutory rights are not restricted by this warranty.

The warranty period is not prolonged by repairs effected under the warranty. This also applies to replaced and repaired components. Any damage and defects present at the time of purchase must be reported immediately after unpacking, but no later than two days after the date of purchase. Repairs carried out after expiry of the warranty period shall be subject to charge.

Service

GB Service Great Britain
Tel.: 0871 5000 720 (£ 0.10/Min.)
E-Mail: kompernass@lidl.co.uk
IAN 274702

IE Service Ireland
Tel.: 1890 930 034
(0,08 EUR/Min., (peak))
(0,06 EUR/Min., (off peak))
E-Mail: kompernass@lidl.ie
IAN 274702

Importer

KOMPERNASS HANDELS GMBH
BURGSTRASSE 21
44867 BOCHUM
GERMANY
www.kompernass.com

Translation of the original Conformity Declaration

We, KOMPERNASS HANDELS GMBH, documents officer: Mr. Semi Uguzlu, BURGSTR. 21, 44867 BOCHUM, Germany, hereby declare that this product complies with the following standards, normative documents and the EC directives:

**EC Low Voltage Directive
(2014/35/EU)**

**EMC (Electromagnetic Compatibility)
(2014/30/EU)**

**RoHS Directive
(2011/65/EU)**

Applied harmonised standards:

EN 60335-2-45:2002/A2:2012

EN 60335-1:2012/A11:2014

EN 62233:2008

EN 55014-1:2006/A2:2011

EN 55014-2:1997/A2:2008

EN 61000-3-2:2014

EN 61000-3-3:2013

Type/Appliance designation:

Hot glue gun PHP 500 D2

Year of manufacture: 06-2016

Serial number: IAN 274702

Bochum, 10/02/2016



Semi Uguzlu

- Quality Manager -

The right to effect technical changes in the context of further development is reserved.

Indholdsfortegnelse

Indledning	8
Anvendelsesområde	8
Udstyr	8
Pakkens indhold	8
Tekniske data	8
Generelle sikkerhedsanvisninger for elektriske apparater til husholdningen ..	8
Supplerende sikkerhedsanvisninger til limpistoler	9
Betjening	9
Før første brug	9
Første brug	9
Vedligeholdelse og rengøring	10
Bortskaffelse	10
Garanti	11
Service	11
Importør	11
Oversættelse af den originale overensstemmelseserklæring	12

LIMPISTOL PHP 500 D2

Indledning

Tillykke med købet af dit nye produkt. Du har valgt et produkt af høj kvalitet. Betjeningsvejledningen er en del af dette produkt. Den indeholder vigtige informationer om sikkerhed, anvendelse og bortskaffelse. Du bør sætte dig ind i alle produktets betjenings- og sikkerhedsanvisninger før brug. Brug kun produktet som beskrevet og kun til de angivne anvendelsesområder. Lad vejledningen følge med produktet, hvis du giver det videre til andre.

Anvendelsesområde

Produktet er beregnet til limning af træ, karton, emballage, PVC, tæpper, tætninger, plast, læder, keramik, glas og tekstiler med smeltelim. Materialet skal være rent, tørt og fedtfrit for at kunne limes. Enhver anden anvendelse eller ændring af produktet anses for at være uden for anvendelsesområdet og indebærer betydelige farer for uheld. Producenten påtager sig intet ansvar for skader, der opstår som følge af anvendelse uden for anvendelsesområdet. Produktet er ikke beregnet til erhvervsmæssig brug.

Udstyr

- 1 Fremføringskanal
- 2 Kontrolindikator
- 3 Strømtilslutning ladestation
- 4 Ladestation med holder
- 5 Fremføringsbøjle
- 6 Plast-opstillingsbøjle
- 7 Drypskål
- 8 Dyse
- 9 Varmebeskyttende kappe til dysen
- 10 Strømtilslutning limpistol
- 11 Ledning

Pakkens indhold

- 1 limpistol PHP 500 D2
- 1 ladestation med holder
- 1 ledning
- 1 plast-opstillingsbøjle
- 1 udskiftningsdyse (kort / flad)
- 1 udskiftningsdyse (kort / rund, formonteret)
- 1 udskiftningsdyse (lang)
- 3 limstifter
- 1 kuffert
- 1 betjeningsvejledning

Tekniske data

Mærkespænding:	230 V ~ 50 Hz (vekselstrøm)
Nominelt effektforbrug:	25 W (ved opstart 500 W)
Opvarmningstid:	Ca. 5 min.
Beskyttelsesklasse:	II/□ (dobbeltisolering)



Generelle sikkerhedsanvisninger for elektriske apparater til husholdningen



ADVARSEL!

- Læs alle sikkerhedsanvisninger og -instruktioner. Hvis de angivne sikkerhedsanvisninger og -instruktioner ikke overholdes, kan det medføre elektrisk stød, brand og/eller alvorlige kvæstelser.

Opbevar sikkerhedsanvisningerne og -instruktionerne til senere brug.

- Dette produkt kan bruges af børn fra 8 år og derover og af personer med nedsatte fysiske, motoriske eller mentale evner eller manglende erfaring og/eller viden, hvis de er under opsyn eller undervises i sikker brug af produktet og de farer, der kan være forbundet med det. Børn må ikke lege med produktet. Rengøring

og brugervedligeholdelse må ikke udføres af børn uden opsyn.

- Hvis dette produkts tilslutningsledning beskadiges, skal den udskiftes af producenten eller dennes kundeservice eller af en person med tilsvarende kvalifikationer, så farlige situationer undgås.

Supplerende sikkerhedsanvisninger til limpistoler

- Børn skal være under opsyn, så det sikres, at de ikke leger med produktet.
- OBS! Dette produkt skal lægges på opstillingsbøjlen, når det ikke anvendes.
- Hold produktet borte fra regn og fugt. Hvis der trænger vand ind i elværktøjet, øges risikoen for elektrisk stød.
- Brug ikke kablet til noget, det ikke er beregnet til, f.eks. til at bære eller hænge produktet op i eller til at trække stikket ud af stikkontakten. Hold kablet borte fra varme, olie og skarpe kanter. Hvis elkablet beskadiges under arbejdet eller skæres igennem, må kablet ikke berøres, og stikket skal straks trækkes ud. Beskadigede eller sammenfildrede ledninger øger risikoen for elektrisk stød.
- Kun til brug i lukkede rum.
- Ved arbejds pauser længere end 30 minutter skal stikket trækkes ud.
- Produktet skal køle helt af efter brugen og før opbevaring.
- Asbestholdigt materiale må ikke bearbejdes.
- Undgå fare for personskader og brand samt helbredsrisici: FARE FOR FORBRÆNDINGER! Limen og dysen bliver op til 105 °C varm. Rør ikke ved dysen eller limen. Sørg for, at den varme lim ikke kommer på personer eller dyr. Hold omgående huden under rindende koldt vand ved hudkontakt. Prøv ikke på at fjerne limen fra huden.
- Hold altid strømledningen bagud og væk fra elværktøjet.

Betjening

Før første brug

Forberedelse af klæbesteder:

- Brug ikke brandfarlige opløsningsmidler til rengøring af klæbestederne.
- Omgivelsestemperaturen og materialerne, der skal limes, må ikke være koldere end + 5 °C og ikke varmere end + 50 °C.
- Klæbestederne skal være rene, tørre og fedtfri.
- ◆ Gør glatte overflader ru inden limningen.
- ◆ Opvarm materialer, der hurtigt køles ned som f.eks. stål, så limen hæfter bedre.
- ◆ Skru den ønskede dyse **8** på.

Første brug

Arbejde forbundet med ledning:

- ◆ Forbind ledningen **11** med limpistolens strømtilslutning **10** (se fig. B). Sæt strømstikket i stikkontakten.
- ◆ Klap plast-opstillingsbøjlen **6** frem. Stil elværktøjet ned.
- ◆ Sæt en limpatron ind i fremføringskanalen **1**.
- ◆ Lad produktet varme op i 5 minutter. Nu er produktet klar til brug.

Arbejde uden ledning:

- ◆ Forbind ledningen **11** med ladestationens strømtilslutning **3**. Sæt strømstikket i stikkontakten.
- ◆ Sæt limpistolen ind i ladestationen **4**.
- ◆ Sæt en limpatron ind i fremføringskanalen **1**.
- ◆ Lad produktet varme op i 5 minutter. Nu er produktet klar til brug.
- ◆ Gentag opvarmningsfasen, hvis limen er vanskelig at få ud eller er meget sej.

Limning:

- ◆ Tryk på fremføringsbøjlen **5** for at regulere limen efter ønske.
- ◆ Anbring limen i punkter. Anbring limen i zig-zag-linjer ved meget elastiske materialer som f.eks. tekstiler.

- ◆ Pres de to stykker, der skal limes sammen, mod hinanden i ca. 30 sekunder lige efter, at du har anbragt limen. Klæbestedet kan belastes efter ca. 5 minutter.
- ◆ Stil limpistolen på plast-opstillingsbøjlen **6**, når du afbryder arbejdet, eller stil den i ladestationen **4**.
- ◆ Fjern eventuelle limrester med en skarp kniv, når limen er kold. Klæbestederne kan løsnes igen ved opvarmning.

Sådan slukkes produktet:

- ◆ Træk stikket ud af stikkontakten.

Skift af dyser:



Dysen **8** bliver op til 200 °C varm.

- Bær beskyttelseshandsker.
- ◆ Opvarm elværktøjet i ca. 5 minutter. Skift dysen **8**, mens den er varm.
- Fare for forbrændinger! Rør kun ved dysen **8** på den varmebeskyttende kappe **9**. Dysespidseren er varm!

BEMÆRK

Hold elværktøjet lodret med dysen opad, da limen ellers kan løbe ud.

Vedligeholdelse og rengøring



ADVARSEL! TRÆK STIKKET UD AF STIKKONTAKTEN, FØR DU RENGØR LIMPISTOLEN.

- Limpistolen er vedligeholdelsesfri.
- Hold altid elværktøjet tørt og rent.
- Der må ikke komme væske ind i elværktøjet. Brug en klud til rengøring af huset. Brug aldrig benzin, opløsningsmidler eller rensmidler, som angriber plast.

Bortskaffelse



Emballagen består af miljøvenlige materialer, som kan bortskaffes på de lokale genbrugspladser.



Bortskaf ikke elapparater sammen med husholdningsaffaldet!

I henhold til det europæiske direktiv 2012/19/EU skal kasseret elværktøj samles sammen separat og afleveres til miljøvenligt genbrug.

Du kan få oplysninger hos kommunen om bortskaffelse af udtjente produkter.

Garanti

På dette produkt får du 3 års garanti fra købsdatoen. Produktet er produceret og testet omhyggeligt inden leveringen. Opbevar kassebonen som bevis for købet. Kontakt venligst serviceafdelingen telefonisk, hvis du ønsker at gøre brug af garantien. Derved garanteres det, at forsendelsen af varen er gratis.

Garantien gælder kun for materiale- og fabrikationsfejl og ikke for transportskader, sliddele eller skrøbelige dele som f.eks. kontakter eller genopladelige batterier. Produktet er kun beregnet til privat og ikke til erhvervmæssig brug.

Ved misbrug og uhensigtsmæssig brug, anvendelse af vold og ved indgreb, som ikke er foretaget af vores autoriserede serviceafdeling, bortfalder garantien. Dine juridiske rettigheder forringes ikke af denne garanti.

Garantiperioden forlænges ikke, hvis der gøres brug af garantien. Det gælder også for udskiftede og reparerede dele. Skader og mangler, som eventuelt forefindes allerede ved køb, skal straks anmeldes efter udpakning og senest to dage efter købsdatoen. Når garantiperioden er udløbet, er reparation af skader betalingspligtig.

Service

DK Service Danmark
Tel.: 32 710005
E-Mail: kompennass@lidl.dk
IAN 274702

Importør

KOMPERNASS HANDELS GMBH
BURGSTRASSE 21
44867 BOCHUM
GERMANY
www.kompennass.com

Oversættelse af den originale overensstemmelseserklæring

Vi, KOMPERNASS HANDELS GMBH, dokumentansvarlig: Semi Uguzlu, BURGSTR. 21, 44867 BOCHUM, Tyskland, erklærer hermed, at dette produkt stemmer overens med de følgende standarder, normative dokumenter og EU-direktiver:

**EU-lavspændingsdirektivet
(2014/35/EU)**

**Elektromagnetisk kompatibilitet
(2014/30/EU)**

**RoHS-direktivet
(2011/65/EU)**

Anvendte harmoniserede standarder:

EN 60335-2-45:2002/A2:2012

EN 60335-1:2012/A11:2014

EN 62233:2008

EN 55014-1:2006/A2:2011

EN 55014-2:1997/A2:2008

EN 61000-3-2:2014

EN 61000-3-3:2013

Type / elværktøjets betegnelse:

Limpistol PHP 500 D2

Produktionsår: 06-2016

Serienummer: IAN 274702

Bochum, 10.02.2016



Semi Uguzlu

- Kvalitetschef -

Vi forbeholder os ret til tekniske ændringer med henblik på videreudvikling.

Inhaltsverzeichnis

Einleitung	14
Bestimmungsgemäßer Gebrauch	14
Ausstattung	14
Lieferumfang	14
Technische Daten	14
Allgemeine Sicherheitshinweise für elektrische Geräte für den Hausgebrauch ..	14
Ergänzende Sicherheitshinweise für Heißklebepistole	15
Bedienung	15
Vor der Inbetriebnahme	15
Inbetriebnahme	15
Wartung und Reinigung	16
Entsorgung	16
Garantie	17
Service	17
Importeur	17
Original-Konformitätserklärung	18

HEISSKLEBPISTOLE

PHP 500 D2

Einleitung

Wir beglückwünschen Sie zum Kauf Ihres neuen Gerätes. Sie haben sich damit für ein hochwertiges Produkt entschieden. Die Bedienungsanleitung ist Teil dieses Produkts. Sie enthält wichtige Hinweise für Sicherheit, Gebrauch und Entsorgung. Machen Sie sich vor der Benutzung des Produkts mit allen Bedien- und Sicherheitshinweisen vertraut. Benutzen Sie das Produkt nur wie beschrieben und für die angegebenen Einsatzbereiche. Händigen Sie alle Unterlagen bei Weitergabe des Produkts an Dritte mit aus.

Bestimmungsgemäßer Gebrauch

Das Gerät ist zum Verkleben von Holz, Karton, Verpackungen, PVC, Teppich, Dichtungen, Kunststoff, Leder, Keramik, Glas und Gewebe mit Schmelzkleber geeignet. Das zu klebende Material muss sauber, trocken und fettfrei sein. Jede andere Verwendung oder Veränderung des Gerätes gilt als nicht bestimmungsgemäß und birgt erhebliche Unfallgefahren. Für aus bestimmungswidriger Verwendung entstandene Schäden übernimmt der Hersteller keine Haftung. Das Gerät ist nicht für den gewerblichen Einsatz bestimmt.

Ausstattung

- ➊ Vorschubkanal
- ➋ Kontrollanzeige
- ➌ Netzanschluss Ladestation
- ➍ Ladestation mit Gerätehalter
- ➎ Vorschubbügel
- ➏ Plastik - Aufstellbügel
- ➐ Tropfschale
- ➑ Düse
- ➒ Hitzeschutzmantel der Düse
- ➓ Netzanschluss Klebepistole
- ➑ Netz Kabel

Lieferumfang

- 1 Heißklebepistole PHP 500 D2
- 1 Ladestation mit Gerätehalter
- 1 Netzkabel
- 1 Plastik - Aufstellbügel
- 1 Wechseldüse (kurz / flach)
- 1 Wechseldüse (kurz / rund, vormontiert)
- 1 Wechseldüse (lang)
- 3 Klebestifte
- 1 Tragekoffer
- 1 Bedienungsanleitung

Technische Daten

Bemessungsspannung:	230V ~ 50 Hz (Wechselstrom)
Bemessungsaufnahme:	25 W (bei Inbetriebnahme 500 W)
Aufheizzeit:	ca. 5 Min.
Schutzklasse:	II/□ (Doppelsolierung)



Allgemeine Sicherheitshinweise für elektrische Geräte für den Hausgebrauch



⚠️ WARNUNG!

- ▶ Lesen Sie alle Sicherheitshinweise und Anweisungen. Versäumnisse bei der Einhaltung der Sicherheitshinweise und Anweisungen können elektrischen Schlag, Brand und/oder schwere Verletzungen verursachen.

Bewahren Sie alle Sicherheitshinweise und Anweisungen für die Zukunft auf.

- Dieses Gerät kann von Kindern ab 8 Jahren und darüber sowie von Personen mit verringerten physischen, sensorischen oder mentalen Fähigkeiten oder Mangel an Erfahrung und Wissen benutzt werden, wenn sie beaufsichtigt oder bezüglich des sicheren Gebrauchs des

Gerätes unterwiesen wurden und die daraus resultierenden Gefahren verstehen. Kinder dürfen nicht mit dem Gerät spielen. Reinigung und Benutzer-Wartung dürfen nicht von Kindern ohne Beaufsichtigung durchgeführt werden.

- Wenn die Netzanschlussleitung dieses Gerätes beschädigt wird, muss sie durch den Hersteller oder seinen Kundendienst oder eine ähnlich qualifizierte Person ersetzt werden, um Gefährdungen zu vermeiden.

Ergänzende Sicherheitshinweise für Heißklebepistole

- Kinder sollten beaufsichtigt werden, um sicher zu stellen, dass sie nicht mit dem Gerät spielen.
- **ACHTUNG!** Dieses Gerät muss auf seinen Aufstellbügel aufgelegt werden, wenn es nicht in Gebrauch ist.
- Halten Sie das Gerät von Regen oder Nässe fern. Das Eindringen von Wasser in ein Elektrogerät erhöht das Risiko eines elektrischen Schlages.
- Zweckentfremden Sie das Kabel nicht um das Gerät zu tragen, aufzuhängen oder um den Stecker aus der Steckdose zu ziehen. Halten Sie das Kabel fern von Hitze, Öl, scharfen Kanten. Wird bei der Arbeit das Netzkabel beschädigt, oder durchtrennt, Kabel nicht berühren, sondern sofort den Netzstecker ziehen. Beschädigte oder verwickelte Kabel erhöhen das Risiko eines elektrischen Schlages.
- Nur zur Verwendung in geschlossenen Räumen.
- Bei Arbeitspausen von mehr als 30 Minuten, den Netzstecker ziehen.
- Das Gerät nach Gebrauch und vor der Aufbewahrung, komplett abkühlen lassen.
- Bearbeiten Sie kein asbesthaltiges Material.
- Vermeiden Sie Verletzungs- und Brandgefahr sowie Gesundheitsgefährdungen:
VERBRENNUNGSGEFAHR! Der Kleber und die Düse werden über 200 °C heiß. Fassen Sie die

Düse oder den Kleber nicht an. Lassen Sie den heißen Kleber nicht auf Personen oder Tiere gelangen. Bei Hautkontakt sofort die Stelle einige Minuten unter einen kalten Wasserstrahl halten. Versuchen Sie nicht den Klebstoff von der Haut zu entfernen.

- Führen Sie das Netzkabel immer nach hinten vom Gerät weg.

Bedienung

Vor der Inbetriebnahme

Klebestellen vorbereiten:

- Verwenden Sie keine brennbaren Lösungsmittel zum Reinigen der Klebestellen.
- Die Umgebungstemperatur und die zu klebenden Materialien dürfen nicht kälter als + 5 °C und nicht wärmer als + 50 °C sein.
- Klebestellen müssen sauber, trocken und fettfrei sein.
- ◆ Rauen Sie glatte Oberflächen vor dem Kleben an.
- ◆ Wärmen Sie schnell abkühlende Materialien wie z.B. Stahl zur besseren Klebhaftung etwas an.
- ◆ Schrauben Sie die gewünschte Düse **8** auf.

Inbetriebnahme

Kabelgebunden arbeiten:

- ◆ Verbinden Sie das Netzkabel **11** mit dem Netzanschluss der Klebepistole **10** (siehe Abb. B). Stecken Sie den Netzstecker in die Steckdose.
- ◆ Klappen Sie den Plastik - Aufstellbügel **6** vor. Stellen Sie das Gerät ab.
- ◆ Schieben Sie eine Klebepatrone in den Vorschubkanal **1**.
- ◆ Lassen Sie das Gerät ca. 5 Minuten aufheizen. Das Gerät ist nun betriebsbereit.

Kabellos arbeiten:

- ◆ Verbinden Sie das Netzkabel **11** mit dem Netzanschluss der Ladestation **3**. Stecken Sie den Netzstecker in die Steckdose.
- ◆ Stecken Sie die Heißklebepistole in die Ladestation **4**.

- ◆ Schieben Sie eine Klebepatrone in den Vorschubkanal ❶.
- ◆ Lassen Sie das Gerät ca. 5 Minuten aufheizen. Das Gerät ist nun betriebsbereit.
- ◆ Wiederholen Sie die Aufheizphase bei schwergängigem oder zäh flüssigem Klebstoffaustritt.

Kleben:

- ◆ Drücken Sie den Vorschubbügel ❺, um den Fluss des Klebers den Anforderungen entsprechend zu regulieren.
- ◆ Tragen Sie den Kleber punktförmig auf. Tragen Sie bei flexiblen Materialien wie z.B. Textilien den Kleber in Zickzacklinien auf.
- ◆ Drücken Sie die beiden zu verklebenden Werkstücke nach dem Auftragen des Klebers sofort für ca. 30 Sekunden zusammen. Die Klebestelle ist nach ca. 5 Minuten belastbar.
- ◆ Stellen Sie die Klebepistole zwischen Arbeitsunterbrechungen auf dem Plastik - Aufstellbügel ❻ ab oder setzen Sie sie in die Ladestation ❷ ein.
- ◆ Entfernen Sie etwaige Kleberreste nach dem Erkalten mit einem scharfen Messer. Klebestellen lassen sich durch Erhitzen wieder lösen.

Gerät ausschalten:

- ◆ Ziehen Sie den Netzstecker aus der Steckdose.

Düsen wechseln:



Die Düse ❸ wird über 200 °C heiß.

- Tragen Sie Schutzhandschuhe.
- ◆ Heizen Sie das Gerät ca. 5 Minuten auf. Wechseln Sie die Düse ❸ im warmen Zustand.
- Verbrennungsgefahr!
Berühren Sie die Düse ❸ nur am Hitzeschutzmantel ❹. Die Düsenspitze ist heiß!

HINWEIS

Halten Sie das Gerät senkrecht mit der Düse nach oben, andernfalls könnte Kleber auslaufen.

Wartung und Reinigung



WARNUNG! ZIEHEN SIE VOR ALLEN REINIGUNGSARBEITEN DEN NETZSTECKER AUS DER STECKDOSE.

- Die Heißklebepistole ist wartungsfrei.
- Halten Sie das Gerät stets sauber und trocken.
- Es dürfen keine Flüssigkeiten in das Innere des Gerätes gelangen.
Verwenden Sie zum Reinigen des Gehäuses ein Tuch. Verwenden Sie niemals Benzin, Lösungsmittel oder Reiniger, die Kunststoff angreifen.

Entsorgung



Die Verpackung besteht aus umweltfreundlichen Materialien, die Sie über die örtlichen Recyclingstellen entsorgen können.



Werfen Sie Elektrogeräte nicht in den Hausmüll!

Gemäß Europäischer Richtlinie 2012/19/EU müssen verbrauchte Elektrogeräte getrennt gesammelt und einer umweltgerechten Wiederverwertung zugeführt werden.

Möglichkeiten zur Entsorgung des ausgedienten Gerätes erfahren Sie bei Ihrer Gemeinde- oder Stadtverwaltung.

Garantie

Sie erhalten auf dieses Gerät 3 Jahre Garantie ab Kaufdatum. Das Gerät wurde sorgfältig produziert und vor Anlieferung gewissenhaft geprüft. Bitte bewahren Sie den Kassenbon als Nachweis für den Kauf auf. Bitte setzen Sie sich im Garantiefall mit Ihrer Servicestelle telefonisch in Verbindung. Nur so kann eine kostenlose Einsendung Ihrer Ware gewährleistet werden.

Die Garantieleistung gilt nur für Material- oder Fabrikationsfehler, nicht aber für Transportschäden, Verschleißteile oder für Beschädigungen an zerbrechlichen Teilen, z. B. Schalter oder Akkus. Das Produkt ist lediglich für den privaten und nicht für den gewerblichen Gebrauch bestimmt.

Bei missbräuchlicher und unsachgemäßer Behandlung, Gewaltanwendung und bei Eingriffen, die nicht von unserer autorisierten Service-Niederlassung vorgenommen wurden, erlischt die Garantie. Ihre gesetzlichen Rechte werden durch diese Garantie nicht eingeschränkt.

Die Garantiezeit wird durch die Gewährleistung nicht verlängert. Dies gilt auch für ersetzte und reparierte Teile. Eventuell schon beim Kauf vorhandene Schäden und Mängel müssen sofort nach dem Auspacken gemeldet werden, spätestens aber zwei Tage nach Kaufdatum. Nach Ablauf der Garantiezeit anfallende Reparaturen sind kostenpflichtig.

Service

DE Service Deutschland
Tel.: 0800 5435 111 (Kostenfrei aus dem dt. Festnetz/Mobilfunknetz)
E-Mail: kompernass@lidl.de
IAN 274702

AT Service Österreich
Tel.: 0820 201 222 (0,15 EUR/Min.)
E-Mail: kompernass@lidl.at
IAN 274702

CH Service Schweiz
Tel.: 0842 665566 (0,08 CHF/Min., Mobilfunk max. 0,40 CHF/Min.)
E-Mail: kompernass@lidl.ch
IAN 274702

Importeur

KOMPERNASS HANDELS GMBH
BURGSTRASSE 21
44867 BOCHUM
GERMANY
www.kompernass.com

Original- Konformitätserklärung

Wir, KOMPERNASS HANDELS GMBH, Dokumentenverantwortlicher: Herr Semi Uguzlu, BURGSTR. 21, 44867 BOCHUM, Deutschland, erklären hiermit, dass dieses Produkt mit den folgenden Normen, normativen Dokumenten und EG-Richtlinien übereinstimmt:

**EG-Niederspannungsrichtlinie
(2014/35/EU)**

**Elektromagnetische Verträglichkeit
(2014/30/EU)**

**RoHS Richtlinie
(2011/65/EU)**

Angewandte harmonisierte Normen:

EN 60335-2-45:2002/A2:2012

EN 60335-1:2012/A11:2014

EN 62233:2008

EN 55014-1:2006/A2:2011

EN 55014-2:1997/A2:2008

EN 61000-3-2:2014

EN 61000-3-3:2013

Typ / Gerätebezeichnung:

Heißklebepistole PHP 500 D2

Herstellungsjahr: 06-2016

Seriennummer: IAN 274702

Bochum, 10.02.2016



Semi Uguzlu

- Qualitätsmanager -

Technische Änderungen im Sinne der Weiterentwicklung sind vorbehalten.

KOMPERNASS HANDELS GMBH

BURGSTRASSE 21

44867 BOCHUM

DEUTSCHLAND/GERMANY

www.kompernass.com

Last Information Update · Tilstand af information · Stand der Informationen:
02/2016 · Ident.-No.: PHP500D2-012016-1

IAN 274702