



## HOT GLUE GUN PHP 500 D2

(GB) (IE)

### HOT GLUE GUN

Translation of the original instructions

(SE)

### SLADDLÖS LIMPISTOL

Översättning av bruksanvisning i original

(LT)

### KARŠTŲ KLIJŲ PISTOLETAS

Naudojimo instrukcijos originalo vertimas

(FI)

### KUUMALIIMAPISTOOLI

Alkuperäisen käyttöohjeen käännös

(PL)

### PISTOLET DO KLEJENIA NA GORAÇO

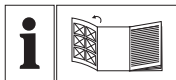
Tłumaczenie oryginalnej instrukcji obsługi

(DE) (AT) (CH)

### HEISSKLEBEPISTOLE

Originalbetriebsanleitung

IAN 274702



GB IE

Before reading, unfold the page containing the illustrations and familiarise yourself with all functions of the device.

---

FI

Käännä ennen lukemista kuvallinen sivu esiin ja tutustu seuraavaksi laitteen kaikkiin toimintoihin.

---

SE

Vik ut bildsidan och ha den till hands när du läser igenom anvisningarna och gör dig bekant med apparatens / maskinens funktioner.

---

PL

Przed przeczytaniem proszę rozłożyć stronę z ilustracjami, a następnie proszę zapoznać się z wszystkimi funkcjami urządzenia.

---

LT

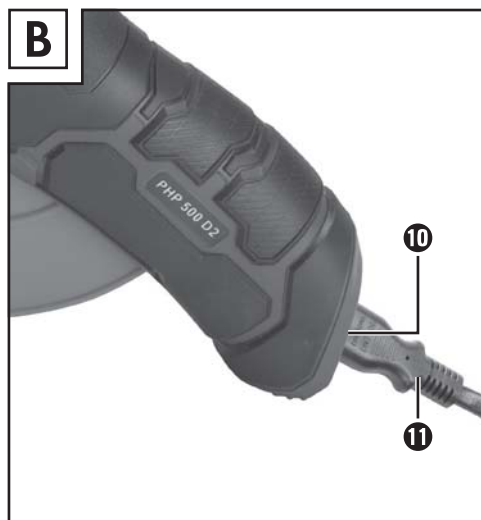
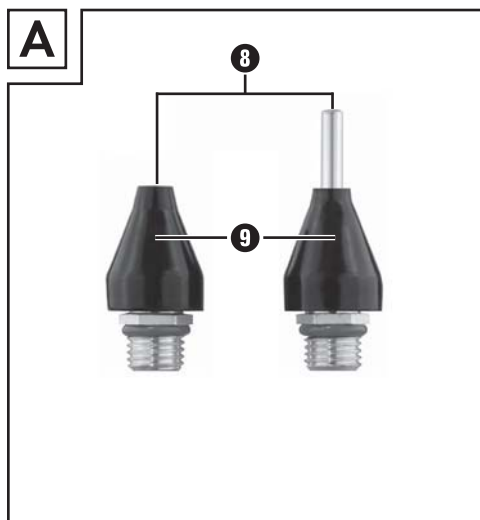
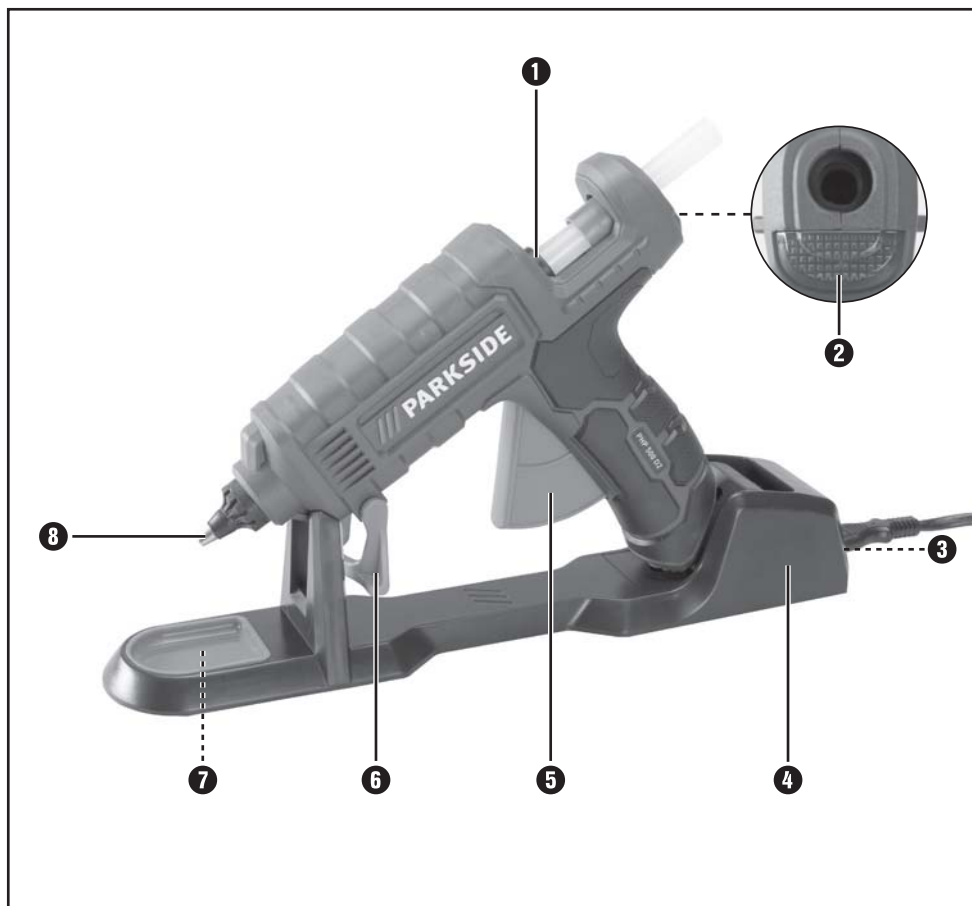
Prieš skaitydami atsiverskite lapą su paveikslėliais ir susipažinkite su visomis prietaiso funkcijomis.

---

DE AT CH

Klappen Sie vor dem Lesen die Seite mit den Abbildungen aus und machen Sie sich anschließend mit allen Funktionen des Gerätes vertraut.

GB/IE	Translation of the original instructions	Page	1
FI	Alkuperäisen käyttöohjeen käännös	Sivu	7
SE	Översättning av bruksanvisning i original	Sidan	13
PL	Tłumaczenie oryginalnej instrukcji obsługi	Strona	19
LT	Naudojimo instrukcijos originalo vertimas	Seite	25
DE/AT/CH	Originalbetriebsanleitung	Seite	31



# Contents

<b>Introduction</b> .....	<b>2</b>
Intended use .....	2
Features .....	2
Package contents .....	2
Technical details .....	2
<b>General Safety Warnings for Power Tools in Household Use</b> .....	<b>2</b>
Additional safety instructions for glue guns .....	3
<b>Operation</b> .....	<b>3</b>
Before use .....	3
Using the appliance .....	3
<b>Maintenance and cleaning</b> .....	<b>4</b>
<b>Disposal</b> .....	<b>4</b>
<b>Warranty</b> .....	<b>5</b>
<b>Service</b> .....	<b>5</b>
<b>Importer</b> .....	<b>5</b>
<b>Translation of the original Conformity Declaration</b> .....	<b>6</b>

## HOT GLUE GUN PHP 500 D2

### Introduction

Congratulations on the purchase of your new appliance. You have selected a high-quality product. The operating instructions are part of this product. They contain important information about safety, usage and disposal. Before using the product, please familiarise yourself with all operating and safety instructions. Use the product only as described and for the range of applications specified. Please also pass these operating instructions on to any future owner.

### Intended use

This appliance is intended for gluing wood, cardboard, packaging, PVC, carpet, seals, plastics, leather, ceramics, glass and fabric with hot-melt adhesive.

The material to be glued must be clean, dry and free of grease. Any other usage of or modification to the appliance is deemed to be improper and carries a significant risk of accidents. The manufacturer accepts no responsibility for damage(s) attributable to misuse. The appliance is not intended for commercial use.

### Features

- ❶ Feeder shaft
- ❷ Control lamp
- ❸ Mains connection charger
- ❹ Charger with appliance cradle
- ❺ Trigger
- ❻ Plastic stand
- ❼ Drip tray
- ❽ Nozzle
- ❾ Thermal protection for nozzle
- ❿ Mains connection glue gun
- ⓫ Power cable

### Package contents

- 1 hot glue gun PHP 500 D2
- 1 charger with appliance cradle
- 1 mains cable
- 1 plastic stand
- 1 nozzle (short/flat)
- 1 nozzle (short/round, prefitted)
- 1 nozzle (long)
- 3 glue sticks
- 1 carrying case
- 1 set of operating instructions

### Technical details

Rated voltage:	230V ~ 50 Hz (alternating current)
Rated power consumption:	25 W (starting at 500 W)
Heating time:	approx. 5 min.
Protection class:	II/□ (double shielded)



### General Safety Warnings for Power Tools in Household Use



#### **WARNING!**

- ▶ Read all safety warnings and all instructions. Failure to follow the warnings and instructions may result in electric shock, fire and/or serious injury.

#### **Save all warnings and instructions for future reference.**

- This appliance may be used by children aged 8 years and above and by persons with limited physical, sensory or mental capabilities or lack of experience and knowledge, provided that they are under supervision or have been told how to use the appliance safely and are aware

of the potential risks. Children must not play with the appliance. Cleaning and user maintenance tasks may not be carried out by children unless they are supervised.

- To avoid potential risks, damaged mains cables should be replaced by the manufacturer, their customer service department or a similarly qualified person.

### **Additional safety instructions for glue guns**

- Children should be supervised to ensure that they do not play with the appliance.
- **CAUTION!** This appliance must be placed on its stand when not in use.
- Always protect the appliance from rain and moisture. Water entering a power tool will increase the risk of electric shock.
- Do not misuse the power cord, e.g. to carry or hang up the appliance, or to pull the plug from the socket. Keep cord away from heat, oil, sharp edges or moving parts. If the power cord is damaged or severed during work, do not touch the cord but rather pull out the power plug. Damaged or entangled cords increase the risk of electric shock.
- Only for indoor use.
- If you take a break of longer than 30 minutes, pull out the power plug.
- Allow the appliance to cool completely after use and before storage.
- Do not work on any material containing asbestos.
- Avoid the risk of injury or fire as well as health risks: **RISK OF BURNS!** The adhesive and the nozzle reach a temperature of around 200 °C. Do not touch the nozzle or the glue. Do not allow hot glue to come into contact with people or animals. In case of contact with skin, rinse the affected part in cold running water for a few minutes. Do not attempt to remove the adhesive from the skin.
- Always route the power cable towards the rear, away from the appliance.

## **Operation**

### **Before use**

#### **Preparing the surfaces to be glued:**

- Do not use flammable solvents to clean the surfaces to be glued.
- The ambient temperature and the materials to be bonded may not be colder than 5 °C and not warmer than 50 °C.
- The area to be glued must be clean, dry and free of grease.
- ◆ Smooth surfaces should be roughened before gluing.
- ◆ Quick-cooling materials such as steel should be warmed a little to facilitate adhesion.
- ◆ Select the desired nozzle **8**.

### **Using the appliance**

#### **Mains operation:**

- ◆ Connect the power cable **11** to the mains connection of the glue gun **10** (see fig. B). Insert the power plug into the socket.
- ◆ Fold down the plastic stand **6**. Put down the appliance.
- ◆ Push a glue stick into the feeder shaft **1**.
- ◆ Allow the appliance to heat up for about 5 minutes. The appliance is now ready for use.

#### **Battery operation:**

- ◆ Connect the power cable **11** to the mains connection of the charger **3**. Insert the power plug into the socket.
- ◆ Place the glue gun into the charger **4**.
- ◆ Push a glue stick into the feeder shaft **1**.
- ◆ Allow the appliance to heat up for about 5 minutes. The appliance is now ready for use.
- ◆ Repeat the heating phase if the glue is still too thick or viscous.

#### **Gluing:**

- ◆ Pull the trigger **5** to control the flow of glue in accordance with your requirements.

- ◆ Apply the glue in spots. For flexible materials, such as textiles, apply the glue in zigzag lines.
- ◆ Press the two workpieces to be bonded together immediately after applying the glue and hold for about 30 seconds. The glued bond is ready after about 5 minutes.
- ◆ During breaks in work, put the glue gun down on the plastic stand **6** or replace it in the charger **4**.
- ◆ Remove any glue residue after it has cooled down with a sharp knife. Bonded joints can be released by heating.

### Switching the appliance off:

- ◆ Unplug the appliance from the mains socket.

### Changing the nozzles:



The temperature of the nozzle **8** reach a temperature of around 200°C.

- Wear protective gloves.
- ◆ Heat the appliance up for about 5 minutes. Replace the nozzle **8** when hot.
- Risk of burns! Touch the nozzle **8** only by the thermal protection **9**. The nozzle tip is hot!

### NOTE

Hold the appliance vertically with the nozzle pointing upwards, otherwise the glue could drip out.

## Maintenance and cleaning



**WARNING! ALWAYS REMOVE THE POWER PLUG FROM THE POWER SOCKET BEFORE CLEANING THE APPLIANCE.**

- The glue gun is maintenance free.
- Keep the appliance clean and dry at all times.
- Never permit liquids to enter inside the appliance. Use a cloth to clean the housing. Never use petrol, solvents or cleansers which can damage plastic.

## Disposal



The packaging is made from environmentally friendly material and can be disposed of at your local recycling plant.



**Do not dispose of electrical appliances with normal domestic waste!**

As required by European Guideline 2012/19/EU, worn-out electrical appliances must be collected separately and fed into an environmentally compatible recycling process.

Your local community or municipal authorities can provide information on how to dispose of the worn-out appliance.

## Warranty

This appliance is provided with a 3-year warranty valid from the date of purchase. The appliance has been manufactured with care and inspected meticulously prior to delivery. Please retain your receipt as proof of purchase. In the event of a warranty claim, please contact your Customer Service unit by telephone. This is the only way to guarantee free return of your goods.

The warranty only covers claims for material and manufacturing defects, not for damage sustained during carriage, components subject to wear and tear or damage to fragile components such as switches or batteries. This appliance is intended solely for private use and not for commercial purposes.

The warranty shall be deemed void in cases of misuse or improper handling, use of force and modifications/repairs which have not been carried out by one of our authorised Service centres. Your statutory rights are not restricted by this warranty.

The warranty period is not prolonged by repairs effected under the warranty. This also applies to replaced and repaired components. Any damage and defects present at the time of purchase must be reported immediately after unpacking, but no later than two days after the date of purchase. Repairs carried out after expiry of the warranty period shall be subject to charge.

## Service

**GB Service Great Britain**  
Tel.: 0871 5000 720 (£ 0.10/Min.)  
E-Mail: [kompernass@lidl.co.uk](mailto:kompernass@lidl.co.uk)  
IAN 274702

**IE Service Ireland**  
Tel.: 1890 930 034  
(0,08 EUR/Min., (peak))  
(0,06 EUR/Min., (off peak))  
E-Mail: [kompernass@lidl.ie](mailto:kompernass@lidl.ie)  
IAN 274702

## Importer

KOMPERNASS HANDELS GMBH  
BURGSTRASSE 21  
44867 BOCHUM  
GERMANY  
[www.kompernass.com](http://www.kompernass.com)



## Translation of the original Conformity Declaration

We, KOMPERNASS HANDELS GMBH, documents officer: Mr. Semi Uguzlu, BURGSTR. 21, 44867 BOCHUM, Germany, hereby declare that this product complies with the following standards, normative documents and the EC directives:

**EC Low Voltage Directive  
(2014/35/EU)**

**EMC (Electromagnetic Compatibility)  
(2014/30/EU)**

**RoHS Directive  
(2011/65/EU)**

**Applied harmonised standards:**

EN 60335-2-45:2002/A2:2012

EN 60335-1:2012/A11:2014

EN 62233:2008

EN 55014-1:2006/A2:2011

EN 55014-2:1997/A2:2008

EN 61000-3-2:2014

EN 61000-3-3:2013

**Type/Appliance designation:**

Hot glue gun PHP 500 D2

**Year of manufacture: 06-2016**

**Serial number: IAN 274702**

Bochum, 10/02/2016



Semi Uguzlu

- Quality Manager -

The right to effect technical changes in the context of further development is reserved.

# Sisällysluettelo

<b>Johdanto</b> .....	<b>8</b>
Määräystenmukainen käyttö .....	8
Laitteen osat .....	8
Toimitussisältö .....	8
Tekniset tiedot .....	8
<b>Yleiset turvallisuusohjeet kotikäyttöön tarkoitetuille sähkölaitteille</b> .....	<b>8</b>
Kuumaliimapistoolia koskevat täydentävät turvallisuusohjeet .....	9
<b>Käyttö</b> .....	<b>9</b>
Ennen käyttöönottoa .....	9
Käyttöönotto .....	9
<b>Huolto ja puhdistus</b> .....	<b>10</b>
<b>Hävittäminen</b> .....	<b>10</b>
<b>Takuu</b> .....	<b>11</b>
<b>Huolto</b> .....	<b>11</b>
<b>Maahantuojat</b> .....	<b>11</b>
<b>Alkuperäisen vastaavuusvakuutuksen käännös</b> .....	<b>12</b>

## KUUMALIIMAPISTOOLI

### PHP 500 D2

#### Johdanto

Onnittelut uuden laitteen hankinnasta. Olet valinnut laadukkaan tuotteen. Käyttöohje on osa tätä tuotetta. Se sisältää turvallisuutta, käyttöä ja hävittämistä koskevia tärkeitä ohjeita. Tutustu ennen tuotteen käyttöä kaikkiin käyttö- ja turvallisuusohjeisiin. Käytä tuotetta vain kuvatulla tavalla ja vain mainittuihin käyttötarkoituksiin. Kun luovutat tuotteen eteenpäin, liitä mukaan kaikki tuotetta koskevat asiakirjat.

#### Määräystenmukainen käyttö

Laitte soveltuu puun, pahvin, pakkausten, PVC-muovin, koolattiamaton, tiivisteiden, muovin, nahkan, keramiikan, lasin ja kankaan liimaamiseen toisiinsa sulateliimalla. Liimattavan materiaalin täytyy olla puhdas, kuiva ja rasvaton. Laitteen muu käyttö tai muuttaminen on määräystenvastaista, ja siihen liittyy huomattava tapaturmariski. Valmistaja ei ota mitään vastuuta määräystenvastaisesta käytöstä aiheutuneista vahingoista. Laitetta ei ole tarkoitettu kaupalliseen käyttöön.

#### Laitteen osat

- 1 Syöttökanava
- 2 Merkkivalo
- 3 Latausaseman liitäntä
- 4 Latausasema ja laiteteline
- 5 Liipaisin
- 6 Muovinen tukisanka
- 7 Tippakulho
- 8 Suutin
- 9 Suuttimen kuumuudelta suojaava mansetti
- 10 Liimapistoolin liitäntä
- 11 Virtajohto

#### Toimitussisältö

- 1 kuumaliimapistooli PHP 500 D2
- 1 latausasema ja laiteteline
- 1 virtajohto
- 1 muovinen tukisanka
- 1 vaihtosuutin (lyhyt / litteä)
- 1 vaihtosuutin (lyhyt / pyöreä, valmiiksi asennettu)
- 1 vaihtosuutin (pitkä)
- 3 liimapuikkoa
- 1 kantolaukku
- 1 käyttöohje

#### Tekniset tiedot

Nimellisjännite:	230 V ~ 50 Hz (vaihtovirta)
Suurin mahdollinen teho:	25 W (käytössä 500 W)
Kuumennusaika	n. 5 min
Suojausluokka	II/□ (Kaksoiseristys)



#### Yleiset turvallisuusohjeet kotikäyttöön tarkoitettuille sähkölaitteille



#### VAROITUS!

- Lue kaikki turvallisuusohjeet ja muut ohjeet. Turvallisuusohjeiden ja muiden ohjeiden laiminlyönti voi aiheuttaa sähköiskun, tulipalon ja/tai vakavia loukkaantumisia.

#### Säilytä kaikki turvallisuusohjeet ja muut ohjeet myöhempää käyttöä varten.

- Kahdeksan vuotta täyttäneet lapset sekä henkilöt, joiden fyysiset, aistimukselliset tai henkiset kyvyt ovat rajalliset, tai joilla ei ole riittävää kokemusta tai tietoa laitteen käytöstä, saavat käyttää laitetta vain valvonnan alaisena, tai jos heitä on opastettu laitteen turvalliseen käyttöön, ja he ovat ymmärtäneet laitteen käyttöön liittyvät vaarat.

Lapset eivät saa leikkiä laitteella.  
Lapset eivät saa suorittaa puhdistusta  
ja käyttäjähuoltoa ilman valvontaa.

- Jos tämän laitteen virtajohto vahingoittuu, johdon saa vaarojen välttämiseksi vaihtaa vain laitteen valmistaja, valmistajan asiakaspuolelta tai vastaavasti pätevä henkilö.

## Kuumaliimapistoolia koskevat täydentävät turvallisuusohjeet

- Lapsia on valvottava ja on varmistettava, etteivät he leiki laitteella.
- HUOMIO! Laite on asetettava seisontatukensa varaan, kun sitä ei käytetä.
- Pidä laite pois sateesta tai kosteudesta. Vedden pääsy sähkölaitteeseen lisää sähköiskun vaaraa.
- Älä käytä laitteen johtoa väärin laitteen kantamiseen tai ripustamiseen johdosta tai irrota pistoketta pistorasiasta johdosta vetämällä. Suojaa johtoa kuumuudelta ja öljyltä ja pidä se etäällä terävistä reunoista. Jos johto vioittuu tai katkeaa käytön aikana, älä kosketa johtoa, vaan irrota heti pistoke pistorasiasta. Vaurioitunut tai kietoutunut virtajohto lisää sähköiskun vaaraa.
- Tarkoitettu käytettäväksi vain sisätiloissa.
- Jos käytössä on yli 30 minuutin taukoja, irrota pistoke pistorasiasta.
- Anna laitteen jäähtyä täysin käytön jälkeen ja ennen sen varastoimista.
- Älä työstä asbestipitoista materiaalia.
- Vältä tapaturman ja tulipalon vaara sekä terveyshaitat: PALOVAMMAVAARA! Liiman ja suuttimen lämpötila voi nousta yli 105 °C:een. Älä koske suuttimeen tai liimaan. Varo, ettei kuuma liima osu muihin henkilöihin tai eläimiin. Jos kuumaa liimaa joutuu iholle tai kuuma suutin koskettaa ihoa, huuhtelee ihoa juoksevan kylmän veden alla muutamia minutteja. Älä yritä poistaa liimaa iholta.
- Ohjaa virtajohto aina laitteesta taakse- ja pois päin.

## Käyttö

### Ennen käyttöönottoa

#### Liimauskohtien valmistelu:

- Älä käytä herkästi syttyviä liuotinaineita liimauskohtien puhdistamiseen.
- Ympäristön ja liimattavien materiaalien lämpötila ei saa olla alle + 5 °C tai yli + 50 °C.
- Liimauskohtien on oltava puhtaita, kuivia ja rasvattomia.
- ◆ Hiero sileitä pintoja karheammaksi ennen liimaamista.
- ◆ Lämmitä nopeasti jäähtyneitä materiaaleja kuten esim. terästä hieman, jotta liima tarttuu niihin paremmin.
- ◆ Ruuvaa haluamasi suutin **8** paikoilleen.

### Käyttöönotto

#### Työskentely johdon kanssa:

- ◆ Kiinnitä virtajohto **11** liimapistoolin liitäntään **10** (ks. kuva B). Työnnä pistoke pistorasiaan.
- ◆ Käännä muovinen tukisanka **6** alas. Aseta laite pöydälle sen varaan.
- ◆ Työnnä yksi liimapuikko syöttökanaavaan **1**.
- ◆ Anna laitteen kuumentua n. 5 minuuttia. Laite on nyt käyttövalmis.

#### Työskentely ilman johtoa:

- ◆ Kiinnitä virtajohto **11** latausaseman liitäntään **3**. Työnnä pistoke pistorasiaan.
- ◆ Aseta kuumaliimapistooli latausasemaan **4**.
- ◆ Työnnä yksi liimapuikko syöttökanaavaan **1**.
- ◆ Anna laitteen kuumentua n. 5 minuuttia. Laite on nyt käyttövalmis.
- ◆ Toista kuumennusvaihe, jos liimaa tulee ulos huonosti, tai liima on sitkeää.

### Liimaaminen:

- ◆ Voit säännöstellä liiman ulostuloa tarpeen mukaiseksi liipaisinta **5** painamalla.
- ◆ Levitä liimaa pistemäisesti. Joustaville materiaaleille, kuten esim. tekstiileille, on suositeltavaa levittää liimaa siksakkimaisesti.
- ◆ Kun olet levittänyt liiman, paina liimattavia kappaleita toisiaan vasten n. 30 sekuntia. Liimakohda on pitävä n. 5 minuutin jälkeen.
- ◆ Jos keskeytät liimaamisen välillä, aseta liimapistooli muovisen tukisangan **6** varaan tai latausasemaan **4**.
- ◆ Poista mahdollinen ylimääräinen liima sen jäädyttyä terävällä veitsellä. Liimakohdat voidaan aukaista niitä kuumentamalla.

### Laitteen sammuttaminen:

- ◆ Vedä pistoke pistorasiasta.

### Suuttimien vaihtaminen:



Suuttimen **8** lämpötila voi nousta yli 200 °C:een.

- Käytä suojakäsineitä.
- ◆ Kuumenna laitetta n. 5 minuuttia. Vaihda suutin **8** laitteen ollessa lämmin.
- Palovamman vaara! Ota suuttimesta **8** kiinni vain sen kuumuudelta suojaavasta mansetista **9**. Suuttimen kärki on kuuma!

### OHJE

Pidä laitetta pystysuorassa suutin ylöspäin, jottei liima pääse vuotamaan.

### Huolto ja puhdistus



**VAROITUS! VEDÄ PISTOKE PISTORASIASTA ENNEN KAIKKIA PUHDISTUSTÖITÄ.**

- Kuumaliimapistooli ei kaipa huoltoa.
- Pidä laite aina puhtaana ja kuivana.
- Laitteen sisään ei saa joutua mitään nesteitä. Puhdista kotelo liinalla. Älä koskaan käytä bensiiniä, liuotinaiteita tai muovia vahingoittavia puhdistusaineita.

### Hävittäminen



Pakkaus koostuu ympäristöystävällisistä materiaaleista, jotka voidaan toimittaa paikallisiin keräyspisteisiin.



**Älä hävitä sähkölaitteita kotitalousjätteen mukana!**

EU:n direktiivin 2012/19/EU nojalla käytetyt sähkölaitteet on toimitettava niille tarkoitettuun keräyspisteeseen ja kierrätettävä ympäristöystävällisesti. Elinkaarensa loppuun tulleen laitteen kierrätyksestä ja hävittämisestä saat tietoja kunnan jätehuollosta vastaavalta viranomaiselta.

## Takuu

Laitteen takuu on 3 vuotta ostopäivästä. Laite on valmistettu huolella ja tarkastettu perusteellisesti ennen toimitusta. Säilytä ostokuitti todisteeksi ostosta. Ota takuutapauksessa puhelimitse yhteyttä lähimpään huoltopisteeseen. Vain näin voimme taata, että tuotteesi toimittaminen huoltoon on maksutonta.

Takuu koskee ainoastaan materiaali- ja valmistusvirheitä, ei kuljetusvaurioita, kuluvia osia tai herkästi vaurioituvien osien, kuten kytkinten tai akkujen vaurioita. Tuote on tarkoitettu ainoastaan yksityiskäyttöön, ei ammattimaisiin käyttötarkoituksiin.

Laitteen vääränlainen tai asiaton käsittely, väkivalan käyttö ja muut kuin valtuutetun huoltopisteen suorittamat korjaukset aiheuttavat takuun raukeamisen. Tämä takuu ei rajoita kuluttajan lakisääteisiä oikeuksia.

Takuukorjaus ei pidennä takuu-aikaa. Tämä koskee myös vaihdettuja ja korjattuja osia. Mahdollisesti jo ostettaessa olemassa olevista vaurioista ja puutteista on ilmoitettava välittömästi pakkauksen avaamisen jälkeen, viimeistään kuitenkin kahden päivän sisällä ostopäiväyksestä. Takuuajan päättymisen jälkeen suoritettavat korjaukset ovat maksullisia.

## Huolto

FI Huolto Suomi

Tel.: 010309 3582

E-Mail: [kompernass@lidl.fi](mailto:kompernass@lidl.fi)

IAN 274702

## Maahantuoja

KOMPERNASS HANDELS GMBH

BURGSTRASSE 21

44867 BOCHUM

GERMANY

[www.kompernass.com](http://www.kompernass.com)

## Alkuperäisen vastaavuusva- kuutuksen käänös

Me, KOMPERNASS HANDELS GMBH, dokumen-  
toinnista vastaava: Semi Uguzlu, BURGSTR. 21,  
44867 BOCHUM, Saksa, vakuutamme täten, että  
tämä tuote vastaa seuraavia standardeja, normatii-  
visia asiakirjoja ja EY-direktiivejä:

**EY:n pienjännitedirektiivi  
(2014/35/EU)**

**Sähkömagneettinen yhteensopivuus  
(2014/30/EU)**

**RoHS-direktiivi  
(2011/65/EU)**

**Sovelletut yhdenmukaistetut standardit:**

EN 60335-2-45:2002/A2:2012

EN 60335-1:2012/A11:2014

EN 62233:2008

EN 55014-1:2006/A2:2011

EN 55014-2:1997/A2:2008

EN 61000-3-2:2014

EN 61000-3-3:2013

**Tyyppi / Laitteen kuvaus:**

Kuumaliimapistooli PHP 500 D2

**Valmistusvuosi: 06-2016**

**Sarjanumero: IAN 274702**

Bochum, 10.02.2016



Semi Uguzlu

- Laatujohtaja -

Pidätämme oikeuden laitekehityksestä aiheutuviin  
teknisiin muutoksiin.

# Innehållsförteckning

<b>Inledning</b> .....	<b>14</b>
Föreskriven användning .....	14
Utrustning .....	14
Leveransens innehåll. ....	14
Tekniska data .....	14
<b>Allmänna säkerhetsanvisningar för elektriska apparater som används i hemmet</b> ..	<b>14</b>
Ytterligare säkerhetsanvisningar för varmlimpistol. ....	15
<b>Användning</b> .....	<b>15</b>
Innan produkten tas i bruk .....	15
Ta produkten i bruk. ....	15
<b>Underhåll och rengöring</b> .....	<b>16</b>
<b>Kassering</b> .....	<b>16</b>
<b>Garanti</b> .....	<b>17</b>
<b>Service</b> .....	<b>17</b>
<b>Importör</b> .....	<b>17</b>
<b>Översättning av originalversionen av försäkran om överensstämmelse</b> ..	<b>18</b>



## SLADDLÖS LIMPISTOL PHP 500 D2

### Inledning

Grattis till din nyinköpta produkt. Du har valt en produkt med hög kvalitet. Bruksanvisningen ingår som en del av leveransen. Den innehåller viktig information om säkerhet, användning och återvinning. Läs noga igenom alla användar- och säkerhetsanvisningar innan du börjar använda produkten. Använd endast produkten enligt beskrivningarna och i de syften som anges här. Lämna över all dokumentation tillsammans med produkten om du överlåter den till någon annan person.

### Föreskriven användning

Produkten ska användas för att limma trä, papp, förpackningar, PVC, golvmattor, tätningar, plast, läder, keramik, glas och väv med smältlim. Det material som ska limmas måste vara rent, torrt och fritt från fett. Alla övriga användningssätt och förändringar på produkten ligger utanför gränserna för den föreskrivna användningen och innebär avsevärda risker. Tillverkaren ansvarar inte för skador som uppstår på grund av felaktig användning. Den här produkten är inte avsedd för yrkesmässigt bruk.

### Utrustning

- 1 Utmatningskanal
- 2 Kontrollindikator
- 3 Nätanslutning till laddningsstation
- 4 Laddningsstation med hållare
- 5 Utmatare
- 6 Plastställ
- 7 Droppskål
- 8 Munstycke
- 9 Värmeskydd till munstycke
- 10 Nätanslutning för limpistol
- 11 Strömkabel

### Leveransens innehåll

- 1 sladdlös limpistol PHP 500 D2
- 1 laddningsstation med hållare
- 1 strömkabel
- 1 plastställ
- 1 utbytbar munstycke (kort/platt)
- 1 utbytbar munstycke (kort/runt, förmonterat)
- 1 utbytbar munstycke (långt)
- 3 limstift
- 1 transportväska
- 1 bruksanvisning

### Tekniska data

Nominell spänning:	230 V ~ 50 Hz (växelström)
Nominell strömförbrukning:	25 W (500 W när produkten tas i bruk)
Uppvärmningstid:	ca 5 min.
Skyddsklass:	II/□ (dubbel isolering)



### Allmänna säkerhetsanvisningar för elektriska



### apparater som används i hemmet



#### ! VARNING!

- Läs igenom all säkerhetsinformation och alla anvisningar. Om anvisningarna inte följs kan det leda till elchock, brand och/eller svåra personskador.

### Spara all säkerhetsinformation och alla anvisningar för framtida bruk.

- Den här produkten kan användas av barn som är minst 8 år och av personer med begränsad fysisk, sensorisk eller mental förmåga eller bristande erfarenhet och/eller kunskap om de hålls under uppsikt eller har instruerats i hur produkten används på ett säkert sätt och inser

vilka risker det innebär. Barn får inte leka med produkten. Rengöring och allmän service får bara göras av barn om någon vuxen håller uppsikt.

- Om nätanslutningsledningen skadas på den här produkten måste den bytas ut av tillverkaren, tillverkarens kundtjänst eller någon annan person med liknande kvalifikationer för att undvika olyckor.

### Ytterligare säkerhetsanvisningar för varmlimpistol

- Se noga till så att barnen inte leker med produkten.
- AKTA! Produkten måste placeras på sitt ställ när den inte används.
- Utsätt inte produkten för fukt eller regn. Om det tränger in vatten i ett elverktyg ökar risken för elchocker.
- Använd inte kabeln till något annat än det den är avsedd för, bär eller häng t ex aldrig produkten i kabeln och dra aldrig i kabeln när du ska dra ut kontakten. Håll kabeln på avstånd från hetta, olja och vassa kanter. Om kabeln råkar skadas eller går av när du arbetar får du inte röra den. Dra istället genast ut kontakten. Skadade och trassliga kablar och kontakter ökar risken för elchocker.
- Endast för inomhusbruk.
- Dra ut kontakten ur uttaget om du tar en paus på mer än 30 minuter.
- Låt produkten bli helt kall innan du ställer undan den när du arbetat klart.
- Limma inte på material som innehåller asbest.
- Undvik personskador, brand och skador på hälsan: RISK FÖR BRÄNNSKADOR! Limmet och munstycket kommer upp i en temperatur på över 105 °C. Ta inte i munstycket eller limmet. Låt inte det heta limmet hamna på personer eller djur. Vid hudkontakt ska du hålla det utsatta stället under kallt rinnande vatten i några minuter. Försök inte ta bort limmet från huden.
- Dra alltid strömkabeln bakåt, i riktning från produkten.

## Användning

### Innan produkten tas i bruk

#### Förbered det ställe som ska limmas:

- Använd inga brännbara lösningsmedel för att rengöra den yta som ska limmas.
- Omgivningen och de material som ska limmas får inte ha en temperatur under + 5 °C eller över + 50 °C.
- Den yta som ska limmas måste vara ren, torr och fri från fett.
- ◆ Rugga upp släta ytor innan de limmas.
- ◆ Värm upp material som kallnar fort, t ex stål, en aning så fungerar limmet bättre.
- ◆ Skruva på det munstycke **8** du vill använda.

### Ta produkten i bruk

#### Arbeta med kabel:

- ◆ Koppla strömkabeln **11** till limpistolens nätanslutning **10** (se bild B). Sätt kontakten i ett eluttag.
- ◆ Fäll plaststället **6** framåt. Sätt ner produkten.
- ◆ Stoppa in en limpatron i utmatningskanalen **1**.
- ◆ Låt produkten värmas upp i ca 5 minuter. Produkten är nu klar att användas.

#### Arbeta utan kabel:

- ◆ Koppla strömkabeln **11** till laddningsstationens nätanslutning **3**. Sätt kontakten i ett eluttag.
- ◆ Stick in varmlimpistolens i laddningsstationen **4**.
- ◆ Stoppa in en limpatron i utmatningskanalen **1**.
- ◆ Låt produkten värmas upp i ca 5 minuter. Produkten är nu klar att användas.
- ◆ Upprepa uppvärmningsfasen om det är svårt att få ut limmet eller om det är trögflytande.

**Limma:**

- ◆ Tryck på utmataren **5** för att reglera limflödet efter behov.
- ◆ Stryk på limmet punktvis. Stryk på limmet i zick-zack-formade strängar på flexibla material som t ex textil.
- ◆ Så snart du strukit på lim på de ytor som ska limmas trycker du ihop dem och håller dem kvar i det läget i ca 30 sekunder. Det limmade stället klarar belastning efter ca 5 minuter.
- ◆ Ställ limpistolen på plaststället **6** eller sätt in den i laddningsstationen **4** när du gör pauser i arbetet.
- ◆ Ta bort ev. limrester med en vass kniv när de har kallnat. Det går att lossa limmade delar igen om de värms upp.

**Stänga av produkten:**

- ◆ Dra ut kontakten ur uttaget.

**Byta munstycke:**

Munstycket **8** kommer upp i en temperatur på över 200 °C.

- Använd skyddshandskar.
- ◆ Låt produkten värmas upp i ca 5 minuter. Byt munstycke **8** när produkten är varm.
- Risk för brännskador! Ta bara i munstyckets **8** värmeskydd **9**. Munstyckets spets är mycket het!

**OBSERVERA**

Håll produkten lodrätt med munstycket uppåt, annars kan limmet rinna ut.

**Underhåll och rengöring**

**VARNING! DRA ALLTID UT KONTAKTEN INNAN DU RENGÖR PRODUKTEN.**

- Varmlimpistolen är underhållsfri.
- Håll alltid produkten ren och torr.
- Det får inte komma in vätska i produkten. Torka av produkten utvändigt med en trasa. Använd inte bensin, lösningsmedel eller rengöringsmedel som angriper plastytorna.

**Kassering**

Förpackningen består av miljövänligt material som kan lämnas in till den lokala återvinningen.



**Elektriska apparater får inte kastas bland de vanliga hushållssoporna!**

Enligt EU-direktiv 2012/19/EU måste uttjänta elverktyg tas isär och de olika delarna lämnas in separat till rätt typ av miljövänlig återvinning.

Fråga på din kommun eller stadsdelsförvaltning om möjligheterna att lämna uttjänta apparater till återvinning.

## Garanti

För den här produkten lämnar vi 3 års garanti från och med inköpsdatum. Produkten har tillverkats med omsorg och testats noga innan leveransen. Spara kassakvittot som köpbevis. För garantiärenden ber vi dig kontakta vår kundtjänst per telefon. Bara då kan du skicka in produkten utan kostnad.

Garantin gäller bara för material- eller fabrikationsfel, den täcker inte transportskador, förslitningsdelar eller skador på ömtåliga delar som t ex knappar och batterier. Produkten är endast avsedd för privat bruk och ska inte användas yrkesmässigt.

Garantin gäller inte vid missbruk och felaktig behandling, användande av våld och vid ingrepp som inte gjorts av vår auktoriserade servicefilial. Dina lagstadgade rättigheter begränsas inte av denna garanti.

Garantitiden förlängs inte för att man utnyttjat garantin. Det gäller även för utbytta och reparerade delar. Eventuella skador och brister som existerar redan vid köpet måste rapporteras så snart produkten packats upp, dock senast två dagar efter inköpsdatum. När garantitiden är slut måste man själv betala för eventuella reparationer.

## Service

**SE** Service Sverige  
Tel.: 0770 930739  
E-Mail: [kompnass@lidl.se](mailto:kompnass@lidl.se)  
IAN 274702

**FI** Service Suomi  
Tel.: 010309 3582  
E-Mail: [kompnass@lidl.fi](mailto:kompnass@lidl.fi)  
IAN 274702

## Importör

KOMPERNASS HANDELS GMBH  
BURGSTRASSE 21  
44867 BOCHUM  
GERMANY  
[www.kompnass.com](http://www.kompnass.com)

## Översättning av originalversionen av försäkran om överensstämmelse

Företaget KOMPERNASS HANDELS GMBH, dokumentansvarig: Herr Semi Uguzlu, BURGSTR. 21, 44867 BOCHUM, TYSKLAND intygar härmed att denna produkt överensstämmer med följande standarder, normerande dokument och EG-direktiv:

### Lågspänningsdirektiv (2014 / 35 / EU)

Direktivet för elektromagnetisk kompatibilitet  
(EMC-direktiv)  
(2014 / 30 / EU)

### RoHS-direktiv (2011 / 65 / EU)

#### Tillämpade harmoniserande normer:

EN 60335-2-45:2002/A2:2012

EN 60335-1:2012/A11:2014

EN 62233:2008

EN 55014-1:2006/A2:2011

EN 55014-2:1997/A2:2008

EN 61000-3-2:2014

EN 61000-3-3:2013

#### Typ/Produktbeteckning:

Sladdlös limpistol PHP 500 D2

#### Tillverkningsår: 06-2016

#### Serienummer: IAN 274702

Bochum, 10.02.2016



Semi Uguzlu

- Kvalitetsansvarig -

Med reservation för ändringar på grund av den tekniska utvecklingen.

## Spis treści

<b>Wstęp</b> .....	<b>20</b>
Użytkowanie zgodne z przeznaczeniem .....	20
Wyposażenie .....	20
Zakres dostawy .....	20
Dane techniczne .....	20
<b>Ogólne wskazówki bezpieczeństwa dla urządzeń elektrycznych do użytku domowego</b> .....	<b>20</b>
Uzupełniające wskazówki bezpieczeństwa dotyczące pistoletu do klejenia na gorąco .....	21
<b>Obsługa</b> .....	<b>21</b>
Przed uruchomieniem .....	21
Uruchomienie .....	21
<b>Utylizacja</b> .....	<b>22</b>
<b>Gwarancja</b> .....	<b>23</b>
<b>Serwis</b> .....	<b>23</b>
<b>Importer</b> .....	<b>23</b>
<b>Tłumaczenie oryginalnej deklaracji zgodności</b> .....	<b>24</b>

## **PISTOLET DO KLEJENIA NA GORĄCO PHP 500 D2**

### **Wstęp**

Gratulujemy zakupu nowego urządzenia. Wybrany produkt charakteryzuje się wysoką jakością. Instrukcja obsługi stanowi część niniejszego produktu. Zawiera ona ważne informacje na temat bezpieczeństwa, użytkowania i usuwania. Przed rozpoczęciem użytkowania produktu należy zapoznać się ze wszystkimi informacjami dotyczącymi obsługi i bezpieczeństwa. Produkt należy użytkować wyłącznie zgodnie z zamieszczonym tu opisem oraz w podanym zakresie zastosowań. W przypadku przekazania urządzenia osobie trzeciej należy dołączyć do niego również całą dokumentację.

### **Użytkowanie zgodne z przeznaczeniem**

Urządzenie jest przeznaczone do klejenia drewna, kartonu, opakowań, PCW, dywanów, uszczelek, tworzyw sztucznych, skóry, ceramiki, szkła i tkanin za pomocą kleju topliwego. Powierzchnia klejenia musi być sucha, czysta i odtuszczona. Jakikolwiek inne użycie lub modyfikacje urządzenia uważane są za niezgodne z przeznaczeniem i niosą za sobą poważne niebezpieczeństwo wypadku. Producent nie ponosi żadnej odpowiedzialności za szkody powstałe w wyniku użycia urządzenia w sposób niezgodny z jego przeznaczeniem. Urządzenie nie nadaje się do zastosowań komercyjnych.


### **Wyposażenie**

- 1 Kanał posuwu
- 2 Wskaźnik kontrolny
- 3 Przyłącze sieciowe stacji ładowania
- 4 Stacja ładowania z uchwytem
- 5 Dźwignia posuwu
- 6 Podpórka plastikowa
- 7 Tacka
- 8 Dysza
- 9 Izolacja termiczna dyszy
- 10 Przyłącze sieciowe pistoletu
- 11 Kabel sieciowy

### **Zakres dostawy**

- 1 pistolet do klejenia na gorąco PHP 500 D2
- 1 stacja ładowania z uchwytem urządzenia
- 1 kabel sieciowy
- 1 podpórka
- 1 dysza wymienna (krótka / płaska)
- 1 dysza wymienna (krótka / okrągła, zamontowana)
- 1 dysza wymienna (długa)
- 3 wkłady klejowe
- 1 walizka do przenoszenia
- 1 instrukcja obsługi

### **Dane techniczne**

Napięcie znamionowe:	230 V ~ 50 Hz (prąd przemienny)
Znamionowy pobór mocy:	25 W (przy uruchomieniu 500 W)
Czas nagrzewania:	ok. 5 min
Klasa ochrony:	II /  (podwójna izolacja)



### **Ogólne wskazówki bezpieczeństwa dla urządzeń elektrycznych do użytku domowego**



#### **! OSTRZEŻENIE!**

- ▶ Należy przeczytać wszystkie wskazówki bezpieczeństwa oraz instrukcje. Nieprzestrzeganie poniższych wskazówek bezpieczeństwa oraz instrukcji może być przyczyną porażenia prądem elektrycznym, pożaru i/ lub ciężkich obrażeń ciała.

#### **Wszystkie wskazówki bezpieczeństwa oraz instrukcję należy zachować do późniejszego wykorzystania.**

- To urządzenie może być używane przez dzieci od 8. roku życia oraz przez osoby o zmniejszonych zdolnościach fizycznych, sensorycznych lub umysłowych lub też osoby nieposiadające odpowied-

niego doświadczenia i/lub wiedzy, wyłącznie pod nadzorem lub po przeszkoleniu w zakresie bezpiecznego użytkowania urządzenia oraz potencjalnych zagrożeń. Dzieciom nie wolno bawić się urządzeniem. Dzieciom nie wolno czyścić ani konserwować urządzenia bez opieki osób dorosłych.

- W przypadku uszkodzenia kabla zasilającego należy zlecić jego wymianę producentowi, w punkcie serwisowym lub osobie posiadającej odpowiednie kwalifikacje. Dzięki temu unikniemy poważnych zagrożeń.

### Uzupełniające wskazówki bezpieczeństwa dotyczące pistoletu do klejenia na gorąco

- Nie można pozwolić dzieciom na zabawę urządzeniem.
- UWAGA! Urządzenie to należy odkładać na podstawkę, gdy nie jest ono używane.
- Urządzenie trzymać z dala od opadów deszczu i wilgoci. Przedostanie się wody do wnętrza elektronarzędzia zwiększa ryzyko porażenia prądem elektrycznym.
- Nigdy nie chwytać za kabel, np. w celu przeniesienia bądź zawieszenia elektronarzędzia, lub wyciągnięcia wtyku z gniazda zasilania. Kabel chronić przed źródłami gorąca, olejem, kontaktem z ostrymi krawędziami. Jeżeli podczas pracy zostanie uszkodzony lub przecięty kabel sieciowy, nie dotykać kabla i natychmiast wyjąć wtyk z gniazda. Uszkodzone lub poskręcane kable zwiększają ryzyko porażenia prądem elektrycznym.
- Tylko do użytku w pomieszczeniach zamkniętych.
- Podczas przerw w pracy wynoszących powyżej 30 minut, wyciągnąć wtyk kabla sieciowego z gniazda zasilania.
- Po użyciu i przed odłożeniem urządzenia odczekać do jego pełnego ostygnięcia.

- Nie pracować z materiałem zawierającym azbest.
- Unikać niebezpieczeństwa zranienia i pożaru, a także zagrożeń dla zdrowia: NIEBEZPIECZEŃSTWO POPARZENIA! Klej i dysza nagrzewają się do 105°C. Nie dotykaj dyszy ani kleju. Nie dopuść, by doszło do kontaktu gorącego kleju z ludźmi albo zwierzętami. W razie kontaktu ze skórą, oparzone miejsce natychmiast przemywaj przez kilka minut strumieniem zimnej wody. Nie próbuj odrywać kleju od skóry.
- Prowadzić kabel sieciowy zawsze z tyłu urządzenia.

## Obsługa

### Przed uruchomieniem

#### Przygotowanie miejsca klejenia

- Do czyszczenia miejsca klejenia nie używaj palnych rozpuszczalników.
- Temperatura otoczenia i temperatura klejonych materiałów musi mieścić się w granicach +5°C - +50°C.
- Powierzchnie klejone muszą być suche, czyste i odtłuszczone.
- ◆ Gładkie powierzchnie należy przed klejeniem uszorstnić.
- ◆ W celu zapewnienia lepszej przyczepności kleju, szybko schładzające się powierzchnie, jak np. stal należy nieco podgrzać.
- ◆ Wkręcić żądaną dyszę **8**.

### Uruchomienie

#### Praca z zasilaniem przewodowym:

- ◆ Podłącz kabel sieciowy **11** do przyłącza sieciowego **10** pistoletu (patrz rys. B). Włóż wtyk do gniazda zasilania.
- ◆ Odchyl plastikową podpórkę **6**. Odstaw urządzenie.
- ◆ Wsuń wkład klejowy do kanatu posuwu **1**.
- ◆ Odczekaj około 5 minut do rozgrzania się urządzenia. Teraz urządzenie jest gotowe do pracy.



## Praca bez kabla sieciowego:

- ◆ Podłącz kabel sieciowy **11** do przyłącza sieciowego **3** stacji ładowania. Włóż wtyk do gniazda zasilania.
- ◆ Umieść pistolet w stacji do ładowania **4**.
- ◆ Wsuń wkład klejowy do kanału posuwu **1**.
- ◆ Odczekaj około 5 minut do rozgrzania się urządzenia. Teraz urządzenie jest gotowe do pracy.
- ◆ Powtórz fazę nagrzewania, gdy klej z trudem daje się wycisnąć lub nadmiernie się ciągnie.

## Klejanie:

- ◆ Nacisnąć dźwignię posuwu **5** w celu regulacji przepływu kleju odpowiednio do potrzeb.
- ◆ Nakładaj klej punktowo. W przypadku materiałów elastycznych, jak np. tkaniny, nakładaj klej w linii zygzakowatej.
- ◆ Po naniesieniu kleju natychmiast ściśnij obie klejone części i przytrzymaj przez ok. 30 sekund. Miejsce klejenia można obciążać po upływie ok. 5 minut.
- ◆ W trakcie przerw w pracy odstawiaj pistolet na plastikową podpórkę **6** lub umieszczaj go w stacji do ładowania **4**.
- ◆ Po ostygnięciu usuń ostrym nożem resztki kleju. Miejsca klejenia można ponownie rozłączyć przez podgrzanie.

## Wyłączenie urządzenia:

- ◆ Wyciągnąć wtyk z gniazda zasilania.

## Wymiana dysz:



Dysza **8** nagrzewa się do ponad 200°C.

- Nosić rękawice ochronne.
- ◆ Nagrzewaj urządzenie przez ok. 5 minut. Wymieniaj dyszę **8**, gdy urządzenie jest rozgrzane.
- Niebezpieczeństwo poparzenia! Chwytaj dyszę **8** tylko za izolację termiczną **9**. Końcówka dyszy jest gorąca!

## WSKAZÓWKA

Trzymaj urządzenie pionowo, dyszą do góry. W przeciwnym razie może wypłynąć klej.

## Konserwacja i czyszczenie



### OSTRZEŻENIE! PRZED PRZYSTĄPIENIEM DO CZYSZCZENIA URZĄDZENIA WYJMIJ WTYK SIECIOWY Z GNIAZDA.

- Pistolet do klejenia na gorąco jest urządzeniem bezobsługowym.
- Urządzenie utrzymywać zawsze w stanie czystym i suchym.
- Do wnętrza obudowy nie może przedostać się żadna ciecz. Do czyszczenia obudowy używaj ściereczki. Nigdy nie używaj benzyny, rozpuszczalników ani środków myjących, niszczących tworzywo sztuczne.

## Utylizacja



Opakowanie urządzenia jest wykonane z materiałów przyjaznych dla środowiska naturalnego, które można zutylizować w lokalnych punktach recyklingu.



**Urządzeń elektrycznych nie wolno wyrzucać razem z odpadami domowymi!**

Zgodnie z dyrektywą europejską 2012/19/EU zużyte urządzenia elektryczne i elektroniczne należy zbierać oddzielnie i poddawać odzyskowi w sposób przyjazny dla środowiska naturalnego. O informacje na temat usuwania zużytego urządzenia należy zapytać w najbliższym urzędzie gminy lub miasta.

## Gwarancja

To urządzenie objęte jest 3-letnią gwarancją, licząc od daty zakupu. Urządzenie zostało starannie wykonane i przed wysyłką z zakładu poddane skrupulatnej kontroli. Paragon należy zachować jako dowód zakupu.

W razie konieczności wykonania naprawy gwarancyjnej należy skontaktować się telefonicznie z najbliższym punktem serwisowym. Tylko w ten sposób można zagwarantować bezpłatną wysyłkę zakupionego produktu.

Gwarancja obejmuje wyłącznie wady materiałowe i produkcyjne, nie obejmuje natomiast uszkodzeń powstałych w czasie transportu, części ulegających zużyciu ani uszkodzeń części łatwo łamliwych, np. przycisków lub akumulatorów. Produkt przeznaczony jest wyłącznie do użytku domowego i nie nadaje się do zastosowań komercyjnych.

Niewłaściwe użytkowanie urządzenia, używanie go w sposób niezgodny z jego przeznaczeniem, użycie siły lub ingerencja w urządzenie, dokonywana poza naszymi autoryzowanymi punktami serwisowymi, powodują utratę gwarancji. Niniejsza gwarancja nie ogranicza ustawowych praw nabywcy urządzenia.

Wykonanie usługi gwarancyjnej nie przedłuża okresu gwarancji. Dotyczy to również wymienionych i naprawionych części. Wszelkie szkody i wady wykryte w chwili zakupu należy zgłosić bezpośrednio po rozpakowaniu urządzenia, nie później niż po upływie dwóch dni od daty zakupu. Po upływie okresu gwarancji wszelkie naprawy są wykonywane odpłatnie.

## Serwis

PL Serwis Polska  
Tel.: 22 397 4996  
E-Mail: [kompernass@lidl.pl](mailto:kompernass@lidl.pl)  
IAN 274702

## Importer

KOMPERNASS HANDELS GMBH  
BURGSTRASSE 21  
44867 BOCHUM  
GERMANY  
[www.kompernass.com](http://www.kompernass.com)

## **Tłumaczenie oryginalnej deklaracji zgodności**

My, KOMPERNASS HANDELS GMBH, osoba odpowiedzialna za dokumentację: Semi Uguzlu, BURGSTR. 21, 44867 BOCHUM, NIEMCY, oświadczamy niniejszym, że produkt ten jest zgodny z następującymi normami, dokumentami normatywnymi oraz dyrektywami WE:

**Dyrektywa niskonapięciowa WE  
(2014/35/EU)**

**Dyrektywa w sprawie kompatybilności elektromagnetycznej  
(2014/30/EU)**

**Dyrektywa w sprawie stosowania substancji szkodliwych dla zdrowia  
(2011/65/EU)**

**Zastosowane normy zharmonizowane:**

EN 60335-2-45:2002/A2:2012

EN 60335-1:2012/A11:2014

EN 62233:2008

EN 55014-1:2006/A2:2011

EN 55014-2:1997/A2:2008

EN 61000-3-2:2014

EN 61000-3-3:2013

**Typ/ oznaczenie urządzenia:**

Pistolet do klejenia na gorąco PHP 500 D2

**Rok produkcji: 06-2016**

**Numer seryjny: IAN 274702**

Bochum, 10.02.2016



Semi Uguzlu

- Kierownik ds. zarządzania jakością -

Zastrzegamy sobie prawo do wprowadzania zmian technicznych w ramach procesu udoskonalania urządzenia.

## Turinys

<b>Ižanga</b> .....	<b>26</b>
Naudojimas pagal paskirtį .....	26
Dalys .....	26
Tiekiamas rinkinys .....	26
Techniniai duomenys .....	26
<b>Bendrieji saugos nurodymai buitinio naudojimo elektriniams įrankiams</b> ..	<b>26</b>
Papildomi saugos nurodymai karštų klijų pistoletams .....	27
<b>Naudojimas</b> .....	<b>27</b>
Prieš pradėdant naudoti .....	27
Pradėjimas naudoti .....	27
<b>Techninė priežiūra ir valymas</b> .....	<b>28</b>
<b>Utilizavimas</b> .....	<b>28</b>
<b>Garantija</b> .....	<b>29</b>
<b>Klientų aptarnavimas</b> .....	<b>29</b>
<b>Importuotojas</b> .....	<b>29</b>
<b>Atitikties deklaracijos originalo vertimas</b> .....	<b>30</b>

## KARŠTŲ KLIJŲ PISTOLETAS PHP 500 D2

### Ižanga

Sveikiname įsigijus naują įrankį. Jūs pasirinkote kokybišką gaminį. Naudojimo instrukcija yra sudedamoji šio gaminio dalis. Joje pateikti svarbūs saugos, naudojimo ir utilizavimo nurodymai. Prieš pradėdami naudoti gaminį, susipažinkite su visais naudojimo ir saugos nurodymais. Gaminį naudokite tik taip, kaip aprašyta, ir tik nurodytais naudojimo tikslais. Perduodami gaminį tretiesiems asmenims, kartu perduokite visus jo dokumentus.

### Naudojimas pagal paskirtį

Įrankis skirtas medienai, kartonui, pakuotėms, PVC, kilimams, tarpikliams, plastikui, odai, keramikai, stiklui ir audiniui karštais klijais klijuoti. Klijuojamos medžiagos turi būti švarios, sausos ir neriebaluotos. Bet koks kitoks įrankio naudojimas ar keitimas laikomi naudojimu ne pagal paskirtį ir gali kelti didelį pavojų. Gamintojas neprisiima jokios atsakomybės už žalą, galinčią atsirasti netinkamai naudojant įrankį. Įrankis nėra skirtas komerciniam naudojimui.

### Dalys

- 1 Tiekimo kanalas
- 2 Kontrolinis indikatorius
- 3 Kroviklio įjungimo į tinklą lizdas
- 4 Kroviklis su įrankio laikikliu
- 5 Išspaudimo rankena
- 6 Plastikinis stovas
- 7 Padėklas lašams
- 8 Antgalis
- 9 Neįkaistantis apsauginis antgalio gaubtas
- 10 Klijų pistoleto įjungimo į tinklą lizdas
- 11 Maitinimo laidas

### Tiekiamas rinkinys

- 1 karštų klijų pistoletas PHP 500 D2
- 1 kroviklis su įrankio laikikliu
- 1 maitinimo laidas
- 1 plastikinis stovas
- 1 keičiamasis antgalis (trumpas / plokščias)
- 1 keičiamasis antgalis (trumpas / apvalus, uždėtas pristatant)
- 1 keičiamasis antgalis (ilgas)
- 3 klijų lazdelės
- 1 lagaminėlis
- 1 naudojimo instrukcija

### Techniniai duomenys

Nurodytoji įtampa:	230V ~ 50 Hz (kintamoji srovė)
Nurodytoji imamoji galia:	25 W (paleidus 500 W)
Įkaitimo laikas:	apie 5 min.
Apsaugos klasė:	II / □ (dviguba izoliacija)



### Bendrieji saugos nurodymai buitinio naudojimo elektriniam įrankiui



#### ⚠️ ĮSPĖJIMAS!

- Perskaitykite visus saugos ir kitus nurodymus. Nesilaikant saugos ir kitų nurodymų kyla pavojus patirti elektros smūgi, sukelti gaisrą ir (arba) sunkiai susižaloti.

**Išsaugokite visus saugos ir kitus nurodymus – jų gali prireikti ateityje.**

- 8 metų ir vyresni vaikai, taip pat sutrikusių fizinių, juslinių arba protinių gebėjimų asmenys ar mažai patirties ir žinių turintys asmenys taip pat gali naudoti šį įrankį, jei yra prižiūrimi arba instruktuoti, kaip saugiai naudoti įrankį, ir supranta, kokių gali kilti pavojų. Vaikams su

įrankiu žaisti draudžiama. Valymo ir naudotojo atliekamų techninės priežiūros darbų neleidžiama atlikti vaikams be priežiūros.

- Kad išvengtumėte pavojaus, kai pažeistas įrankio maitinimo laidas, jį turi pakeisti gamintojas ar jo klientų aptarnavimo tarnyba arba panašią kvalifikaciją turintis asmuo.

## Papildomi saugos nurodymai karštų klijų pistoletams

- Būtina prižiūrėti vaikus, kad jie nežaistų su įrankiu.
- **DĖMESIO!** Kai įrankis nenaudojamas, jį reikia atremti ant įrankio stovo.
- Saugokite įrankį nuo lietaus ir drėgmės. Į elektrinio įrankio vidų patekus vandens, padidėja elektros smūgio pavojus.
- Laidas nėra skirtas įrankiui nešti, pakabinti, už jo negalima traukti norint ištraukti kištuką iš elektros lizdo. Saugokite laidą nuo karščio, aštrių briaunų, neištekite jo alyva. Jei dirbdami pažeistumėte ar perpajautumėte maitinimo laidą, nelieskite jo ir nedelsdami ištraukite tinklo kištuką. Pažeidus laidus arba jiems susiraižgius, padidėja elektros smūgio pavojus.
- Įrankį galima naudoti tik uždaroje patalpose.
- Jei darbo pertrauka trunka ilgiau nei 30 minučių, ištraukite tinklo kištuką.
- Baigę darbą ir prieš padėdami nenaudojamą įrankį palaukite, kol jis visiškai atvės.
- Nedirbkite su medžiagomis, kuriose yra asbesto.
- Kaip nesusižeisti, išvengti gaisro pavojaus ar pavojaus sveikatai: **PAVOJUS NUSIDEGINTI!** Klijai ir antgalis įkaista iki daugiau nei 105 °C. Nelieskite antgalio arba klijų. Pasirūpinkite, kad karštų klijų nepatektų ant žmonių ar gyvūnų. Patekus ant odos, tą vietą nedelsdami keletą minučių palaikykite po šalto vandens srove. Nebandykite pašalinti klijų nuo odos.
- Maitinimo laidą visada tieskite nuo įrankio galo tolyn.

## Naudojimas

### Prieš pradėdant naudoti

#### Klijuojamų vietų paruošimas

- Niekada nenaudokite degių tirpiklių klijuojamoms vietoms valyti.
- Aplinkos temperatūra ir klijuojamos medžiagos turi būti ne šaltesnės nei + 5 °C ir ne šiltesnės nei + 50 °C.
- Klijuojamos vietos turi būti švarios, sausos ir neriebaluotos.
- ◆ Prieš klijuodami pašiuurškinkite lygius paviršius.
- ◆ Kad klijai geriau priliptų, greitai atvėstančias medžiagas, pvz., plieną, šiek tiek pašildykite.
- ◆ Prisukite norimą antgalį **8**.

### Pradėjimas naudoti

#### Darbas su laidu

- ◆ Maitinimo laidą **11** įkiškite į klijų pistoleto įjungimo į tinklą lizdą **10** (žr. B paveikslėlį). Įkiškite tinklo kištuką į elektros lizdą.
- ◆ Atlenkite plastikinį stovą **6**. Pastatykite įrankį.
- ◆ Įkiškite klijų lazdelę į tiekimo kanalą **1**.
- ◆ Palaukite apie 5 minutes, kol įrankis įkais. Dabar įrankis paruoštas naudoti.

#### Darbas be laido

- ◆ Maitinimo laidą **11** įkiškite į kroviklio įjungimo į tinklą lizdą **3**. Įkiškite tinklo kištuką į elektros lizdą.
- ◆ Įkiškite karštų klijų pistoletą į kroviklį **4**.
- ◆ Įkiškite klijų lazdelę į tiekimo kanalą **1**.
- ◆ Palaukite apie 5 minutes, kol įrankis įkais. Dabar įrankis paruoštas naudoti.
- ◆ Jei klijai sunkiai išteka arba yra tiršti, dar kartą pakaitinkite įrankį.

## Klijavimas

- ◆ Paspauskite išspaudimo rankeną **5** ir reguliuokite klijų srautą pagal poreikį.
- ◆ Klijai turi būti tepami taškais. Jei klijuojate lanksčias medžiagas, pvz., tekstilės gaminius, klijus tepkite vingiais.
- ◆ Užtepę klijų, abu klijuojamus ruošinius iškart suspauskite ir laikykite maždaug 30 sekundžių. Suklijuota vieta tvirtai sulimpa maždaug po 5 minučių.
- ◆ Pertraukę darbą, klijų pistoletą statykite ant plastikinio stovo **6** arba įdėkite į kroviklį **4**.
- ◆ Atvėsusius klijų likučius prireikus pašalinkite aštrių peiliu. Suklijuotas vietas pakaitinus galima atskirti.

## Įrankio išjungimas

- ◆ Ištraukite tinklo kištuką iš elektros lizdo.

## Antgalių keitimas



Antgalis **8** įkaista daugiau nei 200 °C.

- Mūvėkite apsaugines pirštines.
- ◆ Įrankį apie 5 minutes kaitinkite. Keiskite šilto įrankio antgalį **8**.
- Pavojus nusideginti! Antgalį **8** imkite tik už neįkaistančio apsauginio antgalio gaubto **9**. Antgalio galiukas karštas!

## **NURODYMAS**

Įrankį laikykite vertikaliai antgaliu į viršų, kad klijai netekėtų.

## Techninė priežiūra ir valymas



**ĮSPĖJIMAS! PRIEŠ VALYDAMI ĮRANKĮ KAS KARTĄ IŠTRAUKITE TINKLO KIŠTUKĄ IŠ ELEKTROS LIZDO.**

- Karštų klijų pistoletui techninės priežiūros nereikia.
- Įrankis visada turi būti švarus ir sausas.
- Į įrankio vidų neturi patekti skysčių. Korpusą valykite šluoste. Niekada nenaudokite benzino, tirpiklių ar plastikų veikiančių valiklių.

## Utilizavimas



Pakuotė pagaminta iš aplinką tausojančių medžiagų, kurias galite utilizuoti vietos utilizavimo įmonėse.



**Elektrinių įrankių neišmeskite kartu su buitinėmis atliekomis!**

Pagal Europos direktyvą 2012/19/EU, panaudoti elektriniai įrankiai turi būti surenkami atskirai ir atiduodami perdirbti aplinkai nekenksmingu būdu.

Kaip utilizuoti nebe naudojamą įrankį, sužinosite savivaldybės arba miesto administracijoje.

## Garantija

Šiam įrankiui nuo įsigijimo datos suteikiama 3 metų garantija. Įrankis pagamintas laikantis kruopštumo principų ir prieš pristatant buvo išbandytas. Saugokite kasos čekį kaip pirkimo įrodymo dokumentą. Prireikus teikti garantiją, telefonu susisiekite su klientų aptarnavimo tarnyba. Tik taip galėsite prekę išsiųsti nemokamai.

Garantija taikoma tik medžiagų arba gamybos trūkumams ir netaikoma gabenant atsiradusiems trūkumams, susidėviniams dalims arba lūžtančių dalių, pavyzdžiui, jungiklių ar akumuliatorių, gedimams. Gaminys skirtas tik buitiniam, o ne komerciniam naudojimui.

Garantija netaikoma piktnaudžiavimo, netinkamo naudojimo atvejais, jei naudojama jėga ir jei remontuoja ne mūsų įgaliotoji klientų aptarnavimo tarnyba. Šiomis garantijos teikimo sąlygomis nepribojamos teisės aktais reglamentuojamos jūsų teisės.

Garantijos teikimo laikotarpiu suteikus garantinių paslaugų, garantijos teikimo laikotarpis nepratęsiamas. Ta pati sąlyga taikoma ir pakeistoms bei sutaisytoms dalims. Apie įsigijus pastebėtus pažeidimus ir trūkumus būtina pranešti nedelsiant ir ne vėliau kaip per dvi dienas nuo įsigijimo dienos. Pasibaigus garantijos teikimo laikotarpiui už remonto darbus imamas mokestis.

## Klientų aptarnavimas



Priežiūra

Tel. 880 033 144

Elektroninio pašto adresas [kompernass@lidl.lt](mailto:kompernass@lidl.lt)

IAN 274702

## Importuotojas

KOMPERNASS HANDELS GMBH

BURGSTRASSE 21

44867 BOCHUM

GERMANY

[www.kompernass.com](http://www.kompernass.com)



## Atitikties deklaracijos originalo vertimas

Mes, „KOMPERNASS HANDELS GMBH“ ir  
už dokumento pateikimą atsakingas asmuo  
Semi Uguzlu, BURGSTR. 21, 44867 BOCHUMAS,  
VOKIETIJA, pareiškiamo, kad šis gaminys atitinka  
toliau nurodytus standartus, norminius dokumentus  
ir ES direktyvas:

**EB žemosios įtampos direktyvą  
(2014/35/EU)**

**Elektromagnetinio suderinamumo direktyvą  
(2014/30/EU)**

**Pavojingų medžiagų naudojimo ribojimo  
direktyvą  
(2011/65/EU)**

**Taikomi darnieji standartai:**

EN 60335-2-45:2002/A2:2012

EN 60335-1:2012/A11:2014

EN 62233:2008

EN 55014-1:2006/A2:2011

EN 55014-2:1997/A2:2008

EN 61000-3-2:2014

EN 61000-3-3:2013

**Tipas / įrankio pavadinimas:**

Karštų klijų pistoletas PHP 500 D2

**Pagaminimo metai: 2016-06**

**Serijos numeris: IAN 274702**

Bochumas, 2016 02 10



Semi Uguzlu

- Kokybės vadybininkas -

Galimi techniniai pakeitimai tobulinant gaminį.

# Inhaltsverzeichnis

<b>Einleitung</b> .....	<b>32</b>
Bestimmungsgemäßer Gebrauch .....	32
Ausstattung .....	32
Lieferumfang .....	32
Technische Daten .....	32
<b>Allgemeine Sicherheitshinweise für elektrische Geräte für den Hausgebrauch</b> ..	<b>32</b>
Ergänzende Sicherheitshinweise für Heißklebepistole .....	33
<b>Bedienung</b> .....	<b>33</b>
Vor der Inbetriebnahme .....	33
Inbetriebnahme .....	33
<b>Wartung und Reinigung</b> .....	<b>34</b>
<b>Entsorgung</b> .....	<b>34</b>
<b>Garantie</b> .....	<b>35</b>
<b>Service</b> .....	<b>35</b>
<b>Importeur</b> .....	<b>35</b>
<b>Original-Konformitätserklärung</b> .....	<b>36</b>

## HEISSKLEBPISTOLE

### PHP 500 D2

#### Einleitung

Wir beglückwünschen Sie zum Kauf Ihres neuen Gerätes. Sie haben sich damit für ein hochwertiges Produkt entschieden. Die Bedienungsanleitung ist Teil dieses Produkts. Sie enthält wichtige Hinweise für Sicherheit, Gebrauch und Entsorgung. Machen Sie sich vor der Benutzung des Produkts mit allen Bedien- und Sicherheitshinweisen vertraut. Benutzen Sie das Produkt nur wie beschrieben und für die angegebenen Einsatzbereiche. Händigen Sie alle Unterlagen bei Weitergabe des Produkts an Dritte mit aus.

#### Bestimmungsgemäßer Gebrauch

Das Gerät ist zum Verkleben von Holz, Karton, Verpackungen, PVC, Teppich, Dichtungen, Kunststoff, Leder, Keramik, Glas und Gewebe mit Schmelzkleber geeignet. Das zu klebende Material muss sauber, trocken und fettfrei sein. Jede andere Verwendung oder Veränderung des Gerätes gilt als nicht bestimmungsgemäß und birgt erhebliche Unfallgefahren. Für aus bestimmungswidriger Verwendung entstandene Schäden übernimmt der Hersteller keine Haftung. Das Gerät ist nicht für den gewerblichen Einsatz bestimmt.

#### Ausstattung

- ➊ Vorschubkanal
- ➋ Kontrollanzeige
- ➌ Netzanschluss Ladestation
- ➍ Ladestation mit Gerätehalter
- ➎ Vorschubbügel
- ➏ Plastik - Aufstellbügel
- ➐ Tropfschale
- ➑ Düse
- ➒ Hitzeschutzmantel der Düse
- ➓ Netzanschluss Klebepistole
- ➑ Netz Kabel

#### Lieferumfang

- 1 Heißklebepistole PHP 500 D2
- 1 Ladestation mit Gerätehalter
- 1 Netzkabel
- 1 Plastik - Aufstellbügel
- 1 Wechseldüse (kurz / flach)
- 1 Wechseldüse (kurz / rund, vormontiert)
- 1 Wechseldüse (lang)
- 3 Klebestifte
- 1 Tragekoffer
- 1 Bedienungsanleitung

#### Technische Daten

Bemessungsspannung:	230V ~ 50 Hz (Wechselstrom)
Bemessungsaufnahme:	25 W (bei Inbetriebnahme 500 W)
Aufheizzeit:	ca. 5 Min.
Schutzklasse:	II/□ (Doppelsolierung)



#### Allgemeine Sicherheitshinweise für elektrische Geräte für den Hausgebrauch



#### ⚠️ WARNUNG!

- ▶ Lesen Sie alle Sicherheitshinweise und Anweisungen. Versäumnisse bei der Einhaltung der Sicherheitshinweise und Anweisungen können elektrischen Schlag, Brand und/oder schwere Verletzungen verursachen.

#### Bewahren Sie alle Sicherheitshinweise und Anweisungen für die Zukunft auf.

- Dieses Gerät kann von Kindern ab 8 Jahren und darüber sowie von Personen mit verringerten physischen, sensorischen oder mentalen Fähigkeiten oder Mangel an Erfahrung und Wissen benutzt werden, wenn sie beaufsichtigt oder bezüglich des sicheren Gebrauchs des

Gerätes unterwiesen wurden und die daraus resultierenden Gefahren verstehen. Kinder dürfen nicht mit dem Gerät spielen. Reinigung und Benutzer-Wartung dürfen nicht von Kindern ohne Beaufsichtigung durchgeführt werden.

- Wenn die Netzanschlussleitung dieses Gerätes beschädigt wird, muss sie durch den Hersteller oder seinen Kundendienst oder eine ähnlich qualifizierte Person ersetzt werden, um Gefährdungen zu vermeiden.

### **Ergänzende Sicherheitshinweise für Heißklebepistole**

- Kinder sollten beaufsichtigt werden, um sicher zu stellen, dass sie nicht mit dem Gerät spielen.
- **ACHTUNG!** Dieses Gerät muss auf seinen Aufstellbügel aufgelegt werden, wenn es nicht in Gebrauch ist.
- Halten Sie das Gerät von Regen oder Nässe fern. Das Eindringen von Wasser in ein Elektrogerät erhöht das Risiko eines elektrischen Schlages.
- Zweckentfremden Sie das Kabel nicht um das Gerät zu tragen, aufzuhängen oder um den Stecker aus der Steckdose zu ziehen. Halten Sie das Kabel fern von Hitze, Öl, scharfen Kanten. Wird bei der Arbeit das Netzkabel beschädigt, oder durchtrennt, Kabel nicht berühren, sondern sofort den Netzstecker ziehen. Beschädigte oder verwickelte Kabel erhöhen das Risiko eines elektrischen Schlages.
- Nur zur Verwendung in geschlossenen Räumen.
- Bei Arbeitspausen von mehr als 30 Minuten, den Netzstecker ziehen.
- Das Gerät nach Gebrauch und vor der Aufbewahrung, komplett abkühlen lassen.
- Bearbeiten Sie kein asbesthaltiges Material.
- Vermeiden Sie Verletzungs- und Brandgefahr sowie Gesundheitsgefährdungen:  
**VERBRENNUNGSGEFAHR!** Der Kleber und die Düse werden über 200 °C heiß. Fassen Sie die

Düse oder den Kleber nicht an. Lassen Sie den heißen Kleber nicht auf Personen oder Tiere gelangen. Bei Hautkontakt sofort die Stelle einige Minuten unter einen kalten Wasserstrahl halten. Versuchen Sie nicht den Klebstoff von der Haut zu entfernen.

- Führen Sie das Netzkabel immer nach hinten vom Gerät weg.

## **Bedienung**

### **Vor der Inbetriebnahme**

#### **Klebestellen vorbereiten:**

- Verwenden Sie keine brennbaren Lösungsmittel zum Reinigen der Klebestellen.
- Die Umgebungstemperatur und die zu klebenden Materialien dürfen nicht kälter als + 5 °C und nicht wärmer als + 50 °C sein.
- Klebestellen müssen sauber, trocken und fettfrei sein.
- ◆ Rauen Sie glatte Oberflächen vor dem Kleben an.
- ◆ Wärmen Sie schnell abkühlende Materialien wie z.B. Stahl zur besseren Klebhaftung etwas an.
- ◆ Schrauben Sie die gewünschte Düse **8** auf.

### **Inbetriebnahme**

#### **Kabelgebunden arbeiten:**

- ◆ Verbinden Sie das Netzkabel **11** mit dem Netzanschluss der Klebepistole **10** (siehe Abb. B). Stecken Sie den Netzstecker in die Steckdose.
- ◆ Klappen Sie den Plastik - Aufstellbügel **6** vor. Stellen Sie das Gerät ab.
- ◆ Schieben Sie eine Klebepatrone in den Vorschubkanal **1**.
- ◆ Lassen Sie das Gerät ca. 5 Minuten aufheizen. Das Gerät ist nun betriebsbereit.

#### **Kabellos arbeiten:**

- ◆ Verbinden Sie das Netzkabel **11** mit dem Netzanschluss der Ladestation **3**. Stecken Sie den Netzstecker in die Steckdose.
- ◆ Stecken Sie die Heißklebepistole in die Ladestation **4**.

- ◆ Schieben Sie eine Klebepatrone in den Vorschubkanal ❶.
- ◆ Lassen Sie das Gerät ca. 5 Minuten aufheizen. Das Gerät ist nun betriebsbereit.
- ◆ Wiederholen Sie die Aufheizphase bei schwergängigem oder zäh flüssigem Klebstoffaustritt.

**Kleben:**

- ◆ Drücken Sie den Vorschubbügel ❺, um den Fluss des Klebers den Anforderungen entsprechend zu regulieren.
- ◆ Tragen Sie den Kleber punktförmig auf. Tragen Sie bei flexiblen Materialien wie z.B. Textilien den Kleber in Zickzacklinien auf.
- ◆ Drücken Sie die beiden zu verklebenden Werkstücke nach dem Auftragen des Klebers sofort für ca. 30 Sekunden zusammen. Die Klebestelle ist nach ca. 5 Minuten belastbar.
- ◆ Stellen Sie die Klebepistole zwischen Arbeitsunterbrechungen auf dem Plastik - Aufstellbügel ❻ ab oder setzen Sie sie in die Ladestation ❷ ein.
- ◆ Entfernen Sie etwaige Kleberreste nach dem Erkalten mit einem scharfen Messer. Klebestellen lassen sich durch Erhitzen wieder lösen.

**Gerät ausschalten:**

- ◆ Ziehen Sie den Netzstecker aus der Steckdose.

**Düsen wechseln:**

Die Düse ❸ wird über 200 °C heiß.

- Tragen Sie Schutzhandschuhe.
- ◆ Heizen Sie das Gerät ca. 5 Minuten auf. Wechseln Sie die Düse ❸ im warmen Zustand.
- Verbrennungsgefahr!  
Berühren Sie die Düse ❸ nur am Hitzeschutzmantel ❹. Die Düsenspitze ist heiß!

**HINWEIS**

Halten Sie das Gerät senkrecht mit der Düse nach oben, andernfalls könnte Kleber auslaufen.

**Wartung und Reinigung**

**WARNUNG! ZIEHEN SIE VOR ALLEN REINIGUNGSARBEITEN DEN NETZSTECKER AUS DER STECKDOSE.**

- Die Heißklebepistole ist wartungsfrei.
- Halten Sie das Gerät stets sauber und trocken.
- Es dürfen keine Flüssigkeiten in das Innere des Gerätes gelangen.  
Verwenden Sie zum Reinigen des Gehäuses ein Tuch. Verwenden Sie niemals Benzin, Lösungsmittel oder Reiniger, die Kunststoff angreifen.

**Entsorgung**

Die Verpackung besteht aus umweltfreundlichen Materialien, die Sie über die örtlichen Recyclingstellen entsorgen können.



**Werfen Sie Elektrogeräte nicht in den Hausmüll!**

Gemäß Europäischer Richtlinie 2012/19/EU müssen verbrauchte Elektrogeräte getrennt gesammelt und einer umweltgerechten Wiederverwertung zugeführt werden.

Möglichkeiten zur Entsorgung des ausgedienten Gerätes erfahren Sie bei Ihrer Gemeinde- oder Stadtverwaltung.

## Garantie

**Sie erhalten auf dieses Gerät 3 Jahre Garantie ab Kaufdatum. Das Gerät wurde sorgfältig produziert und vor Anlieferung gewissenhaft geprüft. Bitte bewahren Sie den Kassenbon als Nachweis für den Kauf auf. Bitte setzen Sie sich im Garantiefall mit Ihrer Servicestelle telefonisch in Verbindung. Nur so kann eine kostenlose Einsendung Ihrer Ware gewährleistet werden.**

Die Garantieleistung gilt nur für Material- oder Fabrikationsfehler, nicht aber für Transportschäden, Verschleißteile oder für Beschädigungen an zerbrechlichen Teilen, z. B. Schalter oder Akkus. Das Produkt ist lediglich für den privaten und nicht für den gewerblichen Gebrauch bestimmt.

Bei missbräuchlicher und unsachgemäßer Behandlung, Gewaltanwendung und bei Eingriffen, die nicht von unserer autorisierten Service-Niederlassung vorgenommen wurden, erlischt die Garantie. Ihre gesetzlichen Rechte werden durch diese Garantie nicht eingeschränkt.

Die Garantiezeit wird durch die Gewährleistung nicht verlängert. Dies gilt auch für ersetzte und reparierte Teile. Eventuell schon beim Kauf vorhandene Schäden und Mängel müssen sofort nach dem Auspacken gemeldet werden, spätestens aber zwei Tage nach Kaufdatum. Nach Ablauf der Garantiezeit anfallende Reparaturen sind kostenpflichtig.

## Service

- DE Service Deutschland**  
 Tel.: 0800 5435 111 (Kostenfrei aus dem dt. Festnetz/Mobilfunknetz)  
 E-Mail: [kompernass@lidl.de](mailto:kompernass@lidl.de)  
 IAN 274702
- AT Service Österreich**  
 Tel.: 0820 201 222 (0,15 EUR/Min.)  
 E-Mail: [kompernass@lidl.at](mailto:kompernass@lidl.at)  
 IAN 274702
- CH Service Schweiz**  
 Tel.: 0842 665566 (0,08 CHF/Min., Mobilfunk max. 0,40 CHF/Min.)  
 E-Mail: [kompernass@lidl.ch](mailto:kompernass@lidl.ch)  
 IAN 274702

## Importeur

KOMPERNASS HANDELS GMBH  
 BURGSTRASSE 21  
 44867 BOCHUM  
 GERMANY  
[www.kompernass.com](http://www.kompernass.com)

## **Original- Konformitätserklärung**

Wir, KOMPERNASS HANDELS GMBH, Dokumentenverantwortlicher: Herr Semi Uguzlu, BURGSTR. 21, 44867 BOCHUM, Deutschland, erklären hiermit, dass dieses Produkt mit den folgenden Normen, normativen Dokumenten und EG-Richtlinien übereinstimmt:

**EG-Niederspannungsrichtlinie  
(2014/35/EU)**

**Elektromagnetische Verträglichkeit  
(2014/30/EU)**

**RoHS Richtlinie  
(2011/65/EU)**

**Angewandte harmonisierte Normen:**

EN 60335-2-45:2002/A2:2012

EN 60335-1:2012/A11:2014

EN 62233:2008

EN 55014-1:2006/A2:2011

EN 55014-2:1997/A2:2008

EN 61000-3-2:2014

EN 61000-3-3:2013

**Typ / Gerätebezeichnung:**

Heißklebepistole PHP 500 D2

**Herstellungsjahr: 06-2016**

**Seriennummer: IAN 274702**

Bochum, 10.02.2016



Semi Uguzlu

- Qualitätsmanager -

Technische Änderungen im Sinne der Weiterentwicklung sind vorbehalten.

**KOMPERNASS HANDELS GMBH**

BURGSTRASSE 21

44867 BOCHUM

DEUTSCHLAND/GERMANY

[www.kompernass.com](http://www.kompernass.com)

Last Information Update · Tietojen tila · Informationsstatus

Stan informacj · Informācijas data · Stand der Informationen:

02/2016 · Ident.-No.: PHP500D2-012016-1

---

IAN 274702