



www.lidl-service.com



PENDELHUBSTICHSÄGE PSTK 800 A1

DE AT CH

PENDELHUBSTICHSÄGE

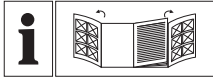
Originalbetriebsanleitung

GB

JIGSAW

Translation of original operation manual

IAN 270762



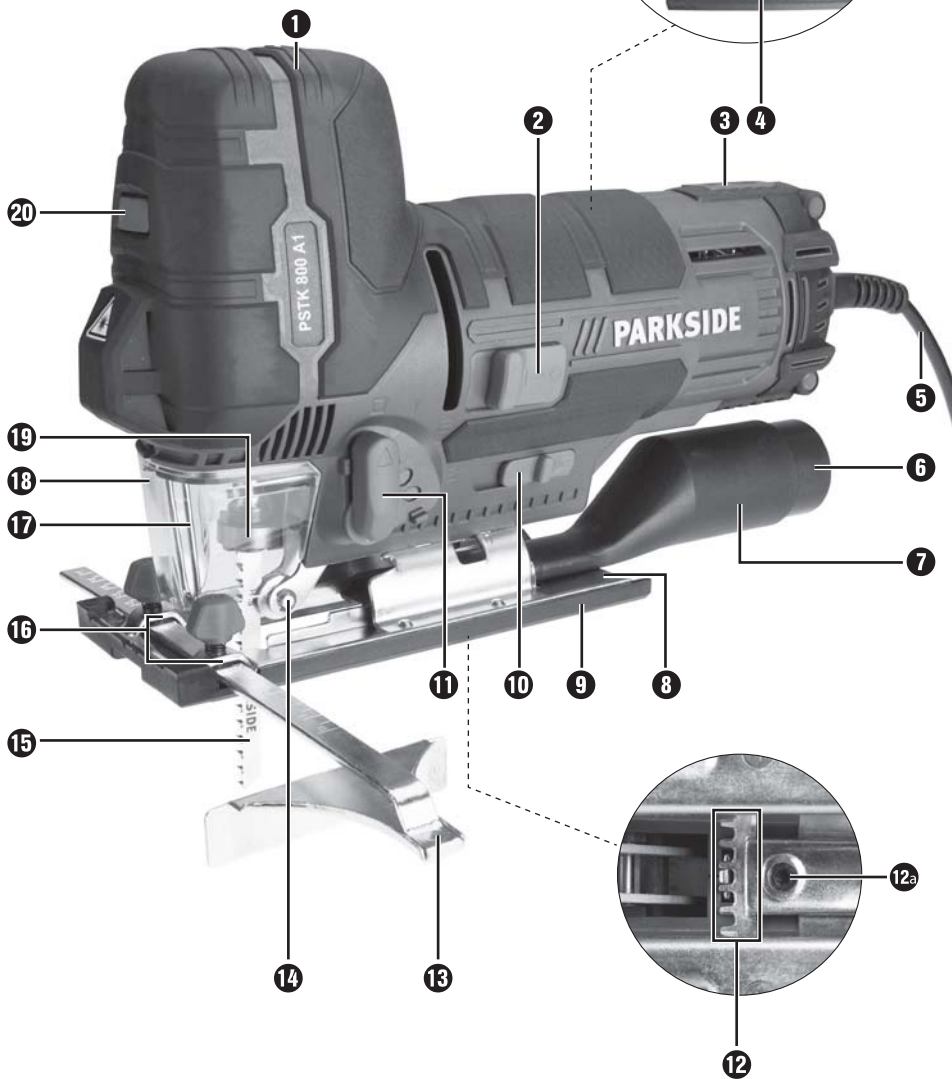
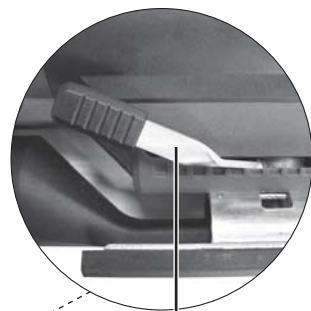
DE AT CH

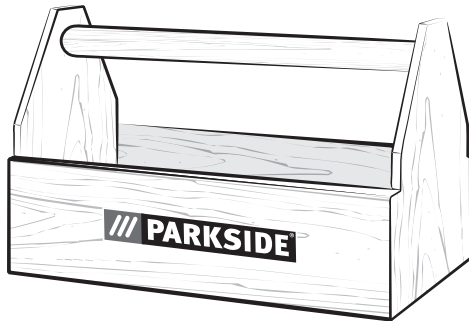
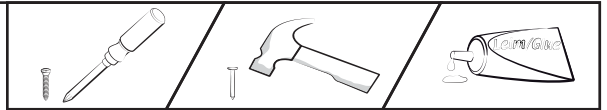
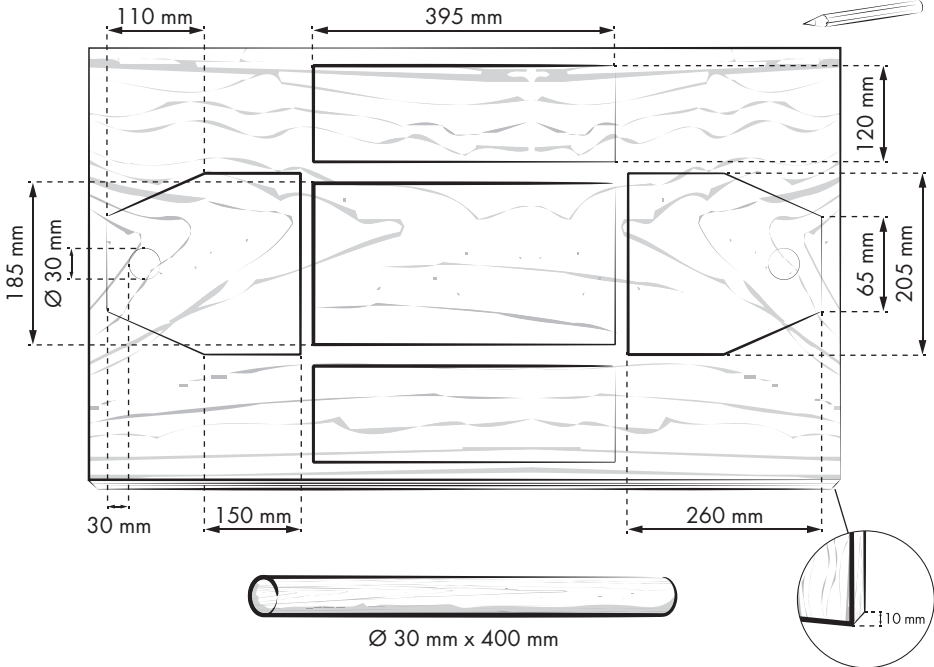
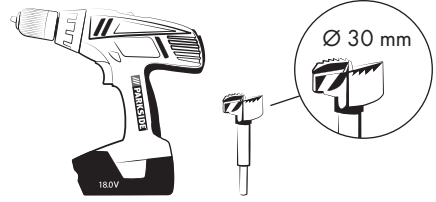
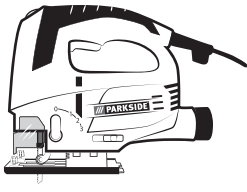
Klappen Sie vor dem Lesen die beiden Seiten mit den Abbildungen aus und machen Sie sich anschließend mit allen Funktionen des Gerätes vertraut.

GB

Before reading, unfold both pages containing illustrations and familiarise yourself with all functions of the device.

DE/AT/CH	Originalbetriebsanleitung	Seite	1
GB	Translation of original operation manual	Page	11





Inhaltsverzeichnis

Einleitung	2
Bestimmungsgemäßer Gebrauch	2
Ausstattung	2
Lieferumfang	2
Technische Daten	2
Allgemeine Sicherheitshinweise für Elektrowerkzeuge	3
1. Arbeitsplatz-Sicherheit	3
2. Elektrische Sicherheit	3
3. Sicherheit von Personen	4
4. Verwendung und Behandlung des Elektrowerkzeugs	4
5. Service	5
Gerätespezifische Sicherheitshinweise für Stichsägen	5
Originalzubehör/-zusatzgeräte	5
Informationen zu Sägeblättern	6
Inbetriebnahme	6
Sägeblatt montieren / wechseln	6
Parallelanschlag montieren	6
Spanabsaugung anschließen	6
Gleichschuh montieren	6
Bedienung	6
Schnittwinkel einstellen	6
Hubzahl einstellen	7
Pendelhub einstellen	7
Einschalten / Ausschalten	7
Laser / Arbeitslicht ein-/ausschalten	7
Spanblasfunktion	7
Wartung und Reinigung	7
Garantie	8
Service	8
Importeur	8
Entsorgung	8
Original-Konformitätserklärung	9

PENDELHUBSTICHSÄGE PSTK 800 A1

Einleitung



Wir beglückwünschen Sie zum Kauf Ihres neuen Gerätes. Sie haben sich damit für ein hochwertiges Produkt entschieden. Die

Bedienungsanleitung ist Teil dieses Produkts. Sie enthält wichtige Hinweise für Sicherheit, Gebrauch und Entsorgung. Machen Sie sich vor der Benutzung des Produkts mit allen Bedien- und Sicherheitshinweisen vertraut. Benutzen Sie das Produkt nur wie beschrieben und für die angegebenen Einsatzbereiche. Händigen Sie alle Unterlagen bei Weitergabe des Produkts an Dritte mit aus.

Bestimmungsgemäßer Gebrauch

Das Gerät ist für gerade und kurvige Schnitte sowie Gehrungsschnitte bis 45° an kantigen Werkstücken aus Kunststoff, Holz und Leichtmetall geeignet. Das Gerät ist ausschließlich für den privaten Gebrauch in trockenen Räumen zugelassen. Beachten Sie die Hinweise zu Sägeblatttypen. Jede andere Verwendung oder Veränderung des Gerätes gilt als nicht bestimmungsgemäß und birgt erhebliche Unfallgefahren. Für aus bestimmungswidriger Verwendung entstandene Schäden übernimmt der Hersteller keine Haftung.

Ausstattung

- 1 Knaufgriff
- 2 EIN-/AUS-Schalter
- 3 Stellrad Hubzahlvorwahl
- 4 Spannhebel
- 5 Netzkabel
- 6 Reduzierstück
- 7 Absaugstutzen
- 8 Fußplatte
- 9 Gleitschuh (abnehmbar)
- 10 Schalter Späneblasvorrichtung
- 11 Pendelhubschalter
- 12 Verzahnung
- 12a Klemmschraube
- 13 Parallelanschlag
- 14 Führungsrolle
- 15 Sägeblatt

- 16 Einschuböffnungen (jeweils inkl. Feststellschraube)
- 17 Schutzbügel
- 18 Schutzhaube
- 19 Schnellspannfutter
- 20 EIN-/AUS-Schalter Laser/Arbeitslicht

Lieferumfang

- 1 Pendelhubstichsäge inkl. Absaugstutzen
- 1 Parallelanschlag
- 1 Betriebsanleitung
- 3 Sägeblätter zur Holzbearbeitung
- 1 Sägeblatt zur Metallbearbeitung

Technische Daten

Pendelhubstichsäge: Parkside PSTK 800 A1

Nennspannung:	230 V ~ 50 Hz (Wechselstrom)
Nennaufnahme:	800 W
Leerlauf-Hubzahl:	n_0 : 0 - 3100 min ⁻¹
Schnitttiefe:	Holz/Metall: 80/8 mm
Pendelhub:	3 Stufen und Feinschnitt-Einstellung
Schrägschnitte:	0 - 45° links/rechts
Schutzklasse:	II/□

Geräusch- und Vibrationsinformationen:

Messwert für Geräusch ermittelt entsprechend EN 60745. Der A-bewertete Geräuschpegel des Elektrowerkzeugs beträgt typischerweise:

Geräuschemissionswert:

Schalldruckpegel:	$L_{pA} = 92$ dB(A)
Unsicherheit K:	$K_{pA} = 3$ dB
Schalleistungspegel:	$L_{wA} = 103$ dB(A)
Unsicherheit K:	$K_{wA} = 3$ dB

Schwingungsgesamtwerte (Vektorsumme dreier Richtungen) ermittelt entsprechend EN 60745:

Schwingungsgesamtwert:

Sägen von Spannplatten $a_{h,B} = 12,4$ m/s ²
Unsicherheit K = 1,5 m/s ²
Sägen von Metallblech $a_{h,M} = 10,9$ m/s ²
Unsicherheit K = 1,5 m/s ²

⚠️ WARNUNG!

- ▶ Der in diesen Anweisungen angegebene Schwingungspegel ist entsprechend einem in EN 60745 genormten Messverfahren gemessen worden und kann für den Gerätevergleich verwendet werden. Der angegebene Schwingungsemissionswert kann auch zu einer einleitenden Einschätzung der Aussetzung verwendet werden. Der Schwingungspegel wird sich entsprechend dem Einsatz des Elektrowerkzeugs verändern und kann in manchen Fällen über dem in diesen Anweisungen angegebenen Wert liegen. Die Schwingungsbelastung könnte unterschätzt werden, wenn das Elektrowerkzeug regelmäßig in solcher Weise verwendet wird.

HINWEIS

- ▶ Versuchen Sie, die Belastung durch Vibrationen so gering wie möglich zu halten. Beispielhafte Maßnahmen zur Verringerung der Vibrationsbelastung sind das Tragen von Handschuhen beim Gebrauch des Werkzeugs und die Begrenzung der Arbeitszeit. Dabei sind alle Anteile des Betriebszyklus sind zu berücksichtigen (beispielsweise Zeiten, in denen das Elektrowerkzeug abgeschaltet ist, und solche, in denen es zwar eingeschaltet ist, aber ohne Belastung läuft).



Allgemeine Sicherheitshinweise für Elektrowerkzeuge

⚠️ WARNUNG!

- ▶ Lesen Sie alle Sicherheitshinweise und Anweisungen. Versäumnisse bei der Einhaltung der Sicherheitshinweise und Anweisungen können elektrischen Schlag, Brand und/oder schwere Verletzungen verursachen.

Bewahren Sie alle Sicherheitshinweise und Anweisungen für die Zukunft auf.

Der in den Sicherheitshinweisen verwendete Begriff „Elektrowerkzeug“ bezieht sich auf netzbetriebene Elektrowerkzeuge (mit Netzkabel) und auf akkubetriebene Elektrowerkzeuge (ohne Netzkabel).

1. Arbeitsplatz-Sicherheit

- a) Halten Sie Ihren Arbeitsbereich sauber und gut beleuchtet. Unordnung und unbeleuchtete Arbeitsbereiche können zu Unfällen führen.
- b) Arbeiten Sie mit dem Elektrowerkzeug nicht in explosionsgefährdeter Umgebung, in der sich brennbare Flüssigkeiten, Gase oder Stäube befinden. Elektrowerkzeuge erzeugen Funken, die den Staub oder die Dämpfe entzünden können.
- c) Halten Sie Kinder und andere Personen während der Benutzung des Elektrowerkzeugs fern. Bei Ablenkung können Sie die Kontrolle über das Gerät verlieren.

2. Elektrische Sicherheit

- a) Der Anschlussstecker des Elektrowerkzeugs muss in die Steckdose passen. Der Stecker darf in keiner Weise verändert werden. Verwenden Sie keine Adapterstecker gemeinsam mit schutzgeerdeten Elektrowerkzeugen. Unveränderte Stecker und passende Steckdosen verringern das Risiko eines elektrischen Schlages.
- b) Vermeiden Sie Körperkontakt mit geerdeten Oberflächen, wie von Rohren, Heizungen, Herden und Kühlschränken. Es besteht ein erhöhtes Risiko durch elektrischen Schlag, wenn Ihr Körper geerdet ist.
- c) Halten Sie Elektrowerkzeuge von Regen oder Nässe fern. Das Eindringen von Wasser in ein Elektrogerät erhöht das Risiko eines elektrischen Schlages.
- d) Zweckentfremden Sie das Kabel nicht, um das Elektrowerkzeug zu tragen, aufzuhängen oder um den Stecker aus der Steckdose zu ziehen. Halten Sie das Kabel fern von Hitze, Öl, scharfen Kanten oder sich bewegenden Geräteteilen. Beschädigte oder verwickelte Kabel erhöhen das Risiko eines elektrischen Schlages.
- e) Wenn Sie mit einem Elektrowerkzeug im Freien arbeiten, verwenden Sie nur Verlängerungskabel, die auch für den Außenbereich zugelassen sind. Die Anwendung eines für den Außenbereich geeigneten Verlängerungskabels verringert das Risiko eines elektrischen Schlages.

- f) Wenn der Betrieb des Elektrowerkzeuges in feuchter Umgebung nicht vermeidbar ist, verwenden Sie einen Fehlerstromschutzschalter. Der Einsatz eines Fehlerstromschutzschalters vermindert das Risiko eines elektrischen Schlages.

3. Sicherheit von Personen

- a) Seien Sie stets aufmerksam, achten Sie darauf, was Sie tun und gehen Sie mit Vernunft an die Arbeit mit einem Elektrowerkzeug. Benutzen Sie kein Elektrowerkzeug, wenn Sie müde sind oder unter dem Einfluss von Drogen, Alkohol oder Medikamenten stehen. Ein Moment der Unachtsamkeit beim Gebrauch des Elektrowerkzeuges kann zu ernsthaften Verletzungen führen.
- b) Tragen Sie persönliche Schutzausrüstung und immer eine Schutzbrille. Das Tragen persönlicher Schutzausrüstung wie Staubmaske, rutschfeste Sicherheitsschuhe, Schutzhelm oder Gehörschutz, je nach Art und Einsatz des Elektrowerkzeuges, verringert das Risiko von Verletzungen.
- c) Vermeiden Sie eine unbeabsichtigte Inbetriebnahme. Vergewissern Sie sich, dass das Elektrowerkzeug ausgeschaltet ist, bevor Sie es an die Stromversorgung und/oder den Akku anschließen, es aufnehmen oder tragen. Wenn Sie beim Tragen des Elektrowerkzeuges den Finger am Schalter haben oder das Gerät bereits eingeschaltet an die Stromversorgung anschließen, kann dies zu Unfällen führen.
- d) Entfernen Sie Einstellwerkzeuge oder Schraubenschlüssel, bevor Sie das Elektrowerkzeug einschalten. Ein Werkzeug oder Schlüssel, der sich in einem drehenden Geräteteil befindet, kann zu Verletzungen führen.
- e) Vermeiden Sie eine abnormale Körperhaltung. Sorgen Sie für einen sicheren Stand und halten Sie jederzeit das Gleichgewicht. Dadurch können Sie das Elektrowerkzeug in unerwarteten Situationen besser kontrollieren.
- f) Tragen Sie geeignete Kleidung. Tragen Sie keine weite Kleidung oder Schmuck. Halten Sie Haare, Kleidung und Handschuhe fern von sich bewegenden Teilen. Lockere Kleidung, Schmuck oder lange Haare können von sich bewegenden Teilen erfasst werden.

- g) Wenn Staubabsaug- und -auffangeinrichtungen montiert werden können, vergewissern Sie sich, dass diese angeschlossen sind und richtig verwendet werden. Die Verwendung einer Staubabsaugung kann Gefährdungen durch Staub verringern.

4. Verwendung und Behandlung des Elektrowerkzeugs

- a) Überlasten Sie das Gerät nicht. Verwenden Sie für Ihre Arbeit das dafür bestimmte Elektrowerkzeug. Mit dem passenden Elektrowerkzeug arbeiten Sie besser und sicherer im angegebenen Leistungsbereich.
- b) Benutzen Sie kein Elektrowerkzeug, dessen Schalter defekt ist. Ein Elektrowerkzeug, das sich nicht mehr ein- oder ausschalten lässt, ist gefährlich und muss repariert werden.
- c) Ziehen Sie den Stecker aus der Steckdose und/oder entfernen Sie den Akku, bevor Sie Geräteeinstellungen vornehmen, Zubehörteile wechseln oder das Gerät weglegen. Diese Vorsichtsmaßnahme verhindert den unbeabsichtigten Start des Elektrowerkzeuges.
- d) Bewahren Sie unbenutzte Elektrowerkzeuge außerhalb der Reichweite von Kindern auf. Lassen Sie Personen das Gerät nicht benutzen, die mit diesem nicht vertraut sind oder diese Anweisungen nicht gelesen haben. Elektrowerkzeuge sind gefährlich, wenn sie von unerfahrenen Personen benutzt werden.
- e) Pflegen Sie Elektrowerkzeuge mit Sorgfalt. Kontrollieren Sie, ob bewegliche Teile einwandfrei funktionieren und nicht klemmen, ob Teile gebrochen oder so beschädigt sind, dass die Funktion des Elektrowerkzeuges beeinträchtigt ist. Lassen Sie beschädigte Teile vor dem Einsatz des Gerätes reparieren. Viele Unfälle haben ihre Ursache in schlecht gewarteten Elektrowerkzeugen.
- f) Halten Sie Schneidwerkzeuge scharf und sauber. Sorgfältig gepflegte Schneidwerkzeuge mit scharfen Schneidkanten verklemmen sich weniger und sind leichter zu führen.
- g) Verwenden Sie Elektrowerkzeug, Zubehör, Einsatzwerkzeuge usw. entsprechend diesen Anweisungen. Berücksichtigen Sie dabei die

Arbeitsbedingungen und die auszuführende Tätigkeit. Der Gebrauch von Elektrowerkzeugen für andere als die vorgesehenen Anwendungen kann zu gefährlichen Situationen führen.

5. Service

- a) Lassen Sie Ihr Elektrowerkzeug nur von qualifiziertem Fachpersonal und nur mit Original-Ersatzteilen reparieren. Damit wird sichergestellt, dass die Sicherheit des Elektrowerkzeugs erhalten bleibt.

Gerätespezifische Sicherheitshinweise für Stichsägen

- Halten Sie das Elektrowerkzeug an den isolierten Griffflächen, wenn Sie Arbeiten ausführen, bei denen das Elektrowerkzeug verborgene Stromleitungen oder das eigene Netzkabel treffen kann. Der Kontakt mit einer spannungsführenden Leitung kann auch metallene Geräteteile unter Spannung setzen und zu einem elektrischen Schlag führen.
- Halten Sie die Hände vom Sägebereich fern. Greifen Sie nicht unter das Werkstück. Bei Kontakt mit dem Sägeblatt besteht Verletzungsgefahr.
- Halten Sie die Hände von der Hubstange und dem Schnellspannfutter fern. Bei Kontakt mit den Bauteilen besteht Quetschungsgefahr.
- Führen Sie das Elektrowerkzeug nur eingeschaltet gegen das Werkstück. Es besteht sonst die Gefahr eines Rückschlages.
- Achten Sie darauf, dass die Fußplatte **18** beim Sägen aufliegt.
- Schalten Sie nach Beendigung des Arbeitsvorgangs das Elektrowerkzeug aus und ziehen Sie das Sägeblatt **15** erst dann aus dem Schnitt, wenn dieses zum Stillstand gekommen ist. So vermeiden Sie einen Rückschlag und können das Elektrowerkzeug sicher ablegen.
- Verwenden Sie nur unbeschädigte und einwandfreie Sägeblätter. Verbogene und stumpfe Sägeblätter können brechen oder einen Rückschlag verursachen.
- Bremsen Sie das Sägeblatt **15** nach dem Ausschalten nicht durch seitliches Gegendrücken ab. Das Sägeblatt **15** kann beschädigt werden, brechen oder einen Rückschlag verursachen.

- Sichern Sie das Werkstück. Benutzen Sie Spannvorrichtungen/Schraubstock, um das Werkstück festzuhalten. Es ist damit sicherer gehalten, als mit Ihrer Hand.
- Führen Sie das Netzkabel immer nach hinten vom Gerät weg.
- Bearbeiten Sie keine angefeuchteten Materialien oder feuchte Flächen.
- **Gefährdung durch Staub!** Schließen Sie bei längerem Bearbeiten von Holz und insbesondere wenn Materialien bearbeitet werden, bei denen gesundheitsgefährdende Stäube entstehen, das Gerät an eine geeignete Staubabsaugvorrichtung an.
- Tragen Sie eine Staubschutzmaske!
- Sorgen Sie für ausreichende Belüftung.



WARNUNG! Schützen Sie sich vor Laserstrahlung:



LASER
2



P max.: < 1 mW • λ: 650 nm • EN 60825-1:2014

- Schauen Sie nicht direkt in den Laserstrahl, bzw. in die Öffnung, aus der er austritt.

! WARNUNG!

- ▶ Das Betrachten des Laserausgangs mit optischen Instrumenten (z.B. Lupe, Vergrößerungsgläsern, u.ä.) ist mit einer Augengefährdung verbunden.
- ▶ Vorsicht! Wenn andere als die hier angegebenen Bedienungs- oder Justiereinrichtungen benutzt oder andere Verfahrensweisen ausgeführt werden, kann dies zu gefährlicher Strahlungseinwirkung führen.

- Richten Sie den Laserstrahl niemals auf reflektierende Flächen, Personen oder Tiere. Bereits ein kurzer Sichtkontakt mit dem Laserstrahl kann zu Augenschäden führen.

Originalzubehör / -zusatzgeräte

- Benutzen Sie nur Zubehör und Zusatzgeräte, die in der Bedienungsanleitung angegeben sind bzw. deren Aufnahme mit dem Gerät kompatibel ist.

Informationen zu Sägeblättern

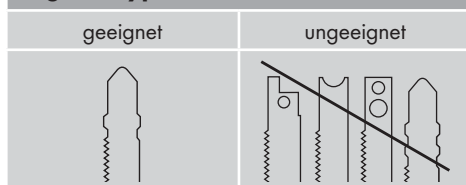
Die Parkside-Grundausrüstung beinhaltet bereits Sägeblätter für Hauptanwendungen in Holz und Metall.

- 3 Sägeblätter für allgemeine Holzschnitte
- 1 Sägeblatt für Leichtmetalle bis 3 mm

HINWEIS

- ▶ Sie können jedes Sägeblatt verwenden, vorausgesetzt, es ist mit der passenden Aufnahme (Einnockenschaft) versehen.

Sägeblatttyp



Inbetriebnahme

Sägeblatt montieren / wechseln

Ziehen Sie vor allen Arbeiten am Gerät den Netzstecker aus der Steckdose.

- ◆ Entfernen Sie die Schutzhaube **18**.
- ◆ Drehen Sie das Schnellspannfutter **19** und halten Sie es gedreht.
- ◆ Drücken Sie das benötigte Sägeblatt bis zum Anschlag in das Schnellspannfutter **19**.
- ◆ Lassen Sie das Schnellspannfutter **19** los, es muss in seine Ausgangsposition zurückkehren. Das Sägeblatt ist nun verriegelt.
- **ACHTUNG!** Die Zähne des Sägeblattes müssen dabei nach vorne zeigen (Siehe Ausklappseite)!
- ◆ Setzen Sie die Schutzhaube **18** wieder auf das Gerät.

Parallelanschlag montieren

Der Parallelanschlag **13** kann links oder rechts am Gerät befestigt werden.

- ◆ Lösen Sie die beiden Feststellschrauben der Einschuböffnungen **15**.
- ◆ Schieben Sie den Parallelanschlag **13** in die Einschuböffnungen **15**.
- ◆ Schrauben Sie die beiden Feststellschrauben wieder fest.

Spanabsaugung anschließen

- ◆ Stecken Sie das Reduzierstück **6** in den Absaugstutzen **7** bis dieses festklemmt.
- ◆ Schließen Sie eine zugelassene Staub- und Spanabsaugung an das Reduzierstück **6** oder direkt an den Absaugstutzen **7** an.

Gleitschuh montieren

Bei der Bearbeitung von empfindlichen Oberflächen können Sie den Gleitschuh **9** auf die Fußplatte **8** aufsetzen, um ein Verkratzen der Oberfläche zu vermeiden.

- ◆ Hängen Sie den Gleitschuh **9** vorne an die Fußplatte **8** ein und drücken Sie ihn hinten hoch, bis er an der Fußplatte **8** einrastet.
- ◆ Zum Abnehmen des Gleitschuhs **9**, lösen Sie ihn am hinteren Teil der Fußplatte **8** und nehmen ihn nach vorne hin ab.

Bedienung

Schnittwinkel einstellen

- ◆ Schieben Sie den Spannhebel **4** nach vorne und ziehen die Fußplatte **8** nach hinten.
- ◆ Stellen Sie den Schnittwinkel 0° / 15° / 30° / 45° mit Hilfe der Markierungen an der Fußplatte **8** ein. Schieben Sie die Fußplatte **8** nach vorne, damit der Arretierstift in die Verzahnung **12** einrastet.
- ◆ Schieben Sie den Spannhebel **4** nach hinten.

HINWEIS

- ▶ Bei einem Schnittwinkel von 30° / 45°, muss die Schutzhaube **18** vorher entfernt werden! Wenn die Fußplatte **8** nicht gut durch den Spannhebel **4** gesperrt wird, entfernen Sie den Absaugstutzen **7** und ziehen Sie die Klemmschraube **12a** mit einem Innensechskantschlüssel fest.

Hubzahl einstellen

- ◆ Stellen Sie mit dem Stellrad Hubzahlvorwahl **3** die gewünschte Hubzahl ein.

Pendelhub einstellen

- ◆ Sie können mit dem Pendelhubschalter **11** die Pendelbewegung des Sägeblattes **15** einstellen. Ohne Pendelbewegung (Stellung „0“) erzielen Sie feine und saubere Schnittkanten. Stellen Sie bei dünnen Werkstücken den Pendelhub ab. Mit aktiviertem Pendelhub (Stellung 1 - 3) erzielen Sie einen zunehmend schnelleren Arbeitsfortschritt.

Einschalten / Ausschalten

Gerät einschalten:

Schieben Sie den EIN-/AUS-Schalter **2** in die Position „I“.

Gerät ausschalten:

Schieben Sie den EIN-/AUS-Schalter **2** in die Position „0“.

Laser / Arbeitslicht ein-/ausschalten

Ein-/Ausschalter:

Drücken Sie den EIN-/AUS-Schalter **20** bis die gewünschte Funktion aktiv ist.

LASER und ARBEITSLICHT → ARBEITSLICHT → LASER → AUSSCHALTEN

Spanblasfunktion

Spanblasfunktion einschalten:

- ◆ Schieben Sie den Schalter Späneblasvorrichtung **10** in die Position .

Absaugfunktion unterstützen:

- ◆ Schieben Sie den Schalter Späneblasvorrichtung **10** in die Position „0“.

Wartung und Reinigung



WARNUNG! VERLETZUNGSGEFAHR!
Schalten Sie vor allen Arbeiten am Gerät das Gerät aus und ziehen Sie den Netzstecker.

- Das Gerät muss stets sauber, trocken und frei von Öl oder Schmierfetten sein.
- Verwenden Sie zum Reinigen des Gehäuses ein trockenes Tuch.

WARNUNG!

- Wenn die Netzanschlussleitung dieses Gerätes beschädigt wird, muss sie durch eine besondere Anschlussleitung ersetzt werden, die vom Hersteller oder seinem Kundendienst erhältlich ist.
- Wechseln Sie das Sägeblatt **15** aus, sobald dessen Zahnung stumpf ist und damit keine einwandfreie Sägearbeit mehr durchführbar ist.
- Führen Sie die Reinigung des Gerätes im Anschluss an Ihre Sägearbeit durch.
- Entfernen Sie Verschmutzungen (z.B. durch Sägespäne). Reinigen Sie die Sägeblattaufnahme ggf. mit einem Pinsel oder durch Ausblasen mit Druckluft.

Garantie

Sie erhalten auf dieses Gerät 3 Jahre Garantie ab Kaufdatum. Das Gerät wurde sorgfältig produziert und vor Anlieferung gewissenhaft geprüft. Bitte bewahren Sie den Kassenbon als Nachweis für den Kauf auf. Bitte setzen Sie sich im Garantiefall mit Ihrer Servicestelle telefonisch in Verbindung. Nur so kann eine kostenlose Einsendung Ihrer Ware gewährleistet werden.

Die Garantieleistung gilt nur für Material- oder Fabrikationsfehler, nicht aber für Transportschäden, Verschleißteile oder für Beschädigungen an zerbrechlichen Teilen, z. B. Schalter oder Akkus. Das Produkt ist lediglich für den privaten und nicht für den gewerblichen Gebrauch bestimmt.

Bei missbräuchlicher und unsachgemäßer Behandlung, Gewaltausübung und bei Eingriffen, die nicht von unserer autorisierten Service-Niederlassung vorgenommen wurden, erlischt die Garantie. Ihre gesetzlichen Rechte werden durch diese Garantie nicht eingeschränkt.

Die Garantiezeit wird durch die Gewährleistung nicht verlängert. Dies gilt auch für ersetzte und reparierte Teile. Eventuell schon beim Kauf vorhandene Schäden und Mängel müssen sofort nach dem Auspacken gemeldet werden, spätestens aber zwei Tage nach Kaufdatum. Nach Ablauf der Garantiezeit anfallende Reparaturen sind kostenpflichtig.

Service

DE Service Deutschland

Tel.: 0800 5435 111

E-Mail: kompernass@lidl.de

IAN 270762

AT Service Österreich

Tel.: 0820 201 222 (0,15 EUR/Min.)

E-Mail: kompernass@lidl.at

IAN 270762

CH Service Schweiz

Tel.: 0842 665566 (0,08 CHF/Min.,

Mobilfunk max. 0,40 CHF/Min.)

E-Mail: kompernass@lidl.ch

IAN 270762

Importeur

KOMPERNASS HANDELS GMBH

BURGSTRASSE 21

44867 BOCHUM

GERMANY

www.kompernass.com

Entsorgung



Die Verpackung besteht aus umweltfreundlichen Materialien, die Sie über die örtlichen Recyclingstellen entsorgen können.



Werfen Sie Elektrowerkzeuge nicht in den Hausmüll!

Gemäß Europäischer Richtlinie 2012/19/EU müssen verbrauchte Elektrowerkzeuge getrennt gesammelt und einer umweltgerechten Wiederverwertung zugeführt werden.

Möglichkeiten zur Entsorgung des ausgedienten Gerätes erfahren Sie bei Ihrer Gemeinde- oder Stadtverwaltung.

Original- Konformitätserklärung

Wir, KOMPERNASS HANDELS GMBH, Dokumentenverantwortlicher: Herr Semi Uguzlu, BURGSTR. 21, 44867 BOCHUM, DEUTSCHLAND, erklären hiermit, dass dieses Produkt mit den folgenden Normen, normativen Dokumenten und EG-Richtlinien übereinstimmt:

**Maschinenrichtlinie
(2006 / 42 / EC)**

**Elektromagnetische Verträglichkeit
(2004 / 108 / EC)**

**RoHS Richtlinie
(2011 / 65 / EU)**

Angewandte harmonisierte Normen:

EN 60745-1:2009 / A11: 2010

EN 60745-2-11: 2010

EN 62233: 2008

EN 55014-1:2006 / A2: 2011

EN 55014-2:1997 / A2: 2008

EN 61000-3-2: 2014

EN 61000-3-3: 2013

Typbezeichnung der Maschine:

Pendelhubstichsäge PSTK 800 A1

Herstellungsjahr: 12-2015

Seriennummer: IAN 270762

Bochum, 31.12.2015



Semi Uguzlu

- Qualitätsmanager -

Technische Änderungen im Sinne der Weiterentwicklung sind vorbehalten.

Table of Contents

Introduction	12
Proper use	12
Features	12
Package contents	12
Technical details	12
General Power Tool Safety Warnings	13
1. Work area safety	13
2. Electrical safety	13
3. Personal safety	13
4. Power tool use and care	14
5. Service	14
Safety instructions specifically for jigsaws	14
Original accessories/additional equipment	15
Information on saw blades	15
Initial operation	16
Fitting/changing the saw blade	16
Fitting the guide fence	16
Connecting the sawdust extraction appliance	16
Fitting the sliding shoe	16
Operation	16
Setting the cutting angle	16
Setting the stroke rate	16
Setting the pendulum stroke	16
Switching on/off	16
Switching the laser/working light on/off	17
Sawdust blowing function	17
Maintenance and Cleaning	17
Warranty	17
Service	17
Importer	17
Disposal	18
Translation of the original Conformity Declaration	18

GB

JIGSAW PSTK 800 A1

Introduction



Congratulations on the purchase of your new appliance. You have selected a high-quality product. The operating instructions are part of this product. They contain important information on safety, use and disposal. Before using the product, familiarise yourself with all operating and safety instructions. Use this product only as described and only for the specified areas of application. Please also pass these operating instructions on to any future owner(s).

Proper use

This appliance is suitable for straight and curved cuts as well as mitre cuts of up to 45° on angular workpieces made of plastic, wood and light metal. This appliance is exclusively intended for private use in dry rooms. Observe the information on saw blade types. Any other usage of or modification to the appliance is deemed to be improper usage and carries the risk of serious personal injury. The manufacturer accepts no responsibility for damage(s) arising out of usage contrary to the instructions specified below.

Features

- 1 Knob handle
- 2 ON/OFF switch
- 3 Stroke rate adjusting wheel
- 4 Clamping lever
- 5 Power cable
- 6 Reducer
- 7 Extraction connector
- 8 Baseplate
- 9 Sliding shoe (removable)
- 10 Switch for sawdust blower
- 11 Pendulum stroke switch
- 12 Toothing
- 12a Clamping screw
- 13 Guide fence
- 14 Guide roller
- 15 Saw blade
- 16 Insertion openings (each incl. clamping screw)

- 17 Guard
- 18 Pivoting guard
- 19 Quick-release chuck
- 20 ON/OFF switch laser/working light

Package contents

- 1 jigsaw incl. extraction connector
- 1 guide fence
- 1 operating manual
- 3 saw blades for woodwork
- 1 saw blade for metalwork

Technical details

Jigsaw:	Parkside PSTK 800 A1
Rated voltage:	230 V ~ 50 Hz (Alternating Current)
Rated input:	800 W
No-load speed:	n_0 : 0 - 3100 rpm
Cutting depth:	wood/metal: 80/8 mm
Pendulum stroke:	3 stages and fine cut adjustment
Diagonal cuts:	0–45° left/right
Protection class:	II/□

Noise and vibration data:

Noise measurement determined in accordance with EN 60745. The A-rated noise level of the electric tool is typically:

Noise emission value:

Sound pressure level:	$L_{pA} = 92$ dB(A)
Uncertainty K:	$K_{pA} = 3$ dB
Sound power level:	$L_{wA} = 103$ dB(A)
Uncertainty K:	$K_{wA} = 3$ dB

Wear ear protection!

Vibration total values (trax vector sum) determined according to EN 60745:

Vibration emission value:

Cutting boards $a_{h,B}$	$= 12.4$ m/s ²
Uncertainty K	$= 1.5$ m/s ²
Cutting sheet metal: $a_{h,M}$	$= 10.9$ m/s ²
Uncertainty K	$= 1.5$ m/s ²

⚠ WARNING!

- ▶ The vibration level specified in these instructions has been measured in accordance with the standardised measuring procedure specified in EN 60745 and can be used to make equipment comparisons. The specified vibration emission value can also be used to make an initial exposure estimate. The vibration level varies in accordance with the use of the electric tool and may be higher than the value specified in these instructions in some cases. The vibration load could be underestimated if the electric tool is regularly used in such a way.

NOTE

- ▶ Try to keep the vibration loads as low as possible. Measures to reduce the vibration load are, e.g. wearing gloves and limiting the working time. Wherein all states of operation must be included (e.g. times when the power tool is switched off and times where the power tool is switched on but running without load).

⚠ General Power Tool Safety Warnings

⚠ WARNING!

- ▶ Read all safety warnings and all instructions. Failure to follow the warnings and instructions may result in electric shock, fire and/or serious injury.

Save all warnings and instructions for future reference.

The term “power tool” in the warnings refers to your mains-operated (corded) power tool or battery-operated (cordless) power tool.

1. Work area safety

- a) **Keep work area clean and well lit.** Cluttered or dark areas invite accidents.
- b) **Do not operate power tools in explosive atmospheres, such as in the presence of flammable liquids, gases or dust.** Power tools create sparks which may ignite the dust or fumes.

- c) **Keep children and bystanders away while operating a power tool.** Distractions can cause you to lose control.

2. Electrical safety

- a) **Power tool plugs must match the outlet. Never modify the plug in any way. Do not use any adapter plugs with earthed (grounded) power tools.** Unmodified plugs and matching outlets will reduce risk of electric shock.
- b) **Avoid body contact with earthed or grounded surfaces, such as pipes, radiators, ranges and refrigerators.** There is an increased risk of electric shock if your body is earthed or grounded.
- c) **Do not expose power tools to rain or wet conditions.** Water entering a power tool will increase the risk of electric shock.
- d) **Do not abuse the cord. Never use the cord for carrying, pulling or unplugging the power tool. Keep cord away from heat, oil, sharp edges or moving parts.** Damaged or entangled cords increase the risk of electric shock.
- e) **When operating a power tool outdoors, use an extension cord suitable for outdoor use.** Use of a cord suitable for outdoor use reduces the risk of electric shock.
- f) **If operating a power tool in a damp location is unavoidable, use a residual current device (RCD) protected supply.** Use of an RCD reduces the risk of electric shock.

3. Personal safety

- a) **Stay alert, watch what you are doing and use common sense when operating a power tool. Do not use a power tool while you are tired or under the influence of drugs, alcohol or medication.** A moment of inattention while operating power tools may result in serious personal injury.
- b) **Use personal protective equipment. Always wear eye protection.** Protective equipment such as dust mask, non-skid safety shoes, hard hat, or hearing protection used for appropriate conditions will reduce personal injuries.

- c) Prevent unintentional starting. Ensure the switch is in the off-position before connecting to power source and/or battery pack, picking up or carrying the tool. Carrying power tools with your finger on the switch or energising power tools that have the switch on invites accidents.
- d) Remove any adjusting key or wrench before turning the power tool on. A wrench or a key left attached to a rotating part of the power tool may result in personal injury.
- e) Do not overreach. Keep proper footing and balance at all times. This enables better control of the power tool in unexpected situations.
- f) Dress properly. Do not wear loose clothing or jewellery. Keep your hair, clothing and gloves away from moving parts. Loose clothes, jewellery or long hair can be caught in moving parts.
- g) If devices are provided for the connection of dust extraction and collection facilities, ensure these are connected and properly used. Use of dust collection can reduce dust-related hazards.

4. Power tool use and care

- a) Do not force the power tool. Use the correct power tool for your application. The correct power tool will do the job better and safer at the rate for which it was designed.
- b) Do not use the power tool if the switch does not turn it on and off. Any power tool that cannot be controlled with the switch is dangerous and must be repaired.
- c) Disconnect the plug from the power source and/or the battery pack from the power tool before making any adjustments, changing accessories, or storing power tools. Such preventive safety measures reduce the risk of starting the power tool accidentally.
- d) Store idle power tools out of the reach of children and do not allow persons unfamiliar with the power tool or these instructions to operate the power tool. Power tools are dangerous in the hands of untrained users.

- e) Maintain power tools. Check for misalignment or binding of moving parts, breakage of parts and any other condition that may affect the power tool's operation. If damaged, have the power tool repaired before use. Many accidents are caused by poorly maintained power tools.
- f) Keep cutting tools sharp and clean. Properly maintained cutting tools with sharp cutting edges are less likely to bind and are easier to control.
- g) Use the power tool, accessories and tool bits etc. in accordance with these instructions, taking into account the working conditions and the work to be performed. Use of the power tool for operations different from those intended could result in a hazardous situation.

5. Service

- a) Have your power tool serviced by a qualified repair person using only identical replacement parts. This will ensure that the safety of the power tool is maintained.

Safety instructions specifically for jigsaws

- Hold the electric tool by the insulated handles when you are carrying out work during which the electric tool may come into contact with concealed power cables or its own power cable. Contact with a live cable may also cause metal parts of the appliance to become live and lead to electric shock.
- Keep your hands away from the sawing area. Do not reach underneath the workpiece. Contact with the saw blade may result in injury.
- Keep your hands away from the stroke rod and the quick-release chuck. Contact with these components may result in a crushing injury.
- Always switch on the electrical power tool before applying it to the workpiece. Otherwise, there is a risk of a kickback.
- When sawing, ensure that the baseplate **8** is in contact with the workpiece.

- After completing your work, switch the electric tool off and do not pull the saw blade **15** out of the cut until the tool has come to a standstill. This avoids kickbacks, and allows you to put the tool down safely.
- Only use undamaged saw blades that are in perfect working order. Bent and blunt saw blades can break or cause a kickback.
- Do not try and slow the saw blade **15** down after switching off by applying lateral pressure. The saw blade **15** can be damaged, break or cause a kickback.
- Immobilise the workpiece securely. Use clamps/vices to hold the workpiece firmly. This is much safer than simply holding it in your hand.
- Always run the power cord away from the appliance to the rear.
- Never work on moistened materials or wet surfaces.
- **Hazards caused by dust!** When working for extended periods on wood and, in particular, materials that produce dusts that are hazardous to health, connect the appliance to an appropriate dust extraction appliance.
- Wear a dust mask.
- Ensure there is sufficient ventilation.



WARNING! Protect yourself from laser radiation!



LASER
2



P max.: < 1 mW • λ: 650 nm • EN 60825-1:2014

- Never look directly into the laser beam or into the opening from which it emerges.

! WARNING!

- ▶ Looking at a laser beam through optical instruments (e.g. magnifying glasses etc.) can cause eye injuries.
- ▶ Caution! If operating and adjustment equipment is used or procedures other than those specified here are carried out, this may result in hazardous radiation exposure.
- Never aim the laser beam at reflective surfaces, people or animals. Even brief visual contact with a laser beam can result in eye injuries.

Original accessories/additional equipment

- **Only use the accessories and additional equipment that are specified in the operating instructions and are compatible with the appliance.**

Information on saw blades

The Parkside basic equipment includes saw blades for use with wood and metal.

- 3 saw blades for general wood cuts
- 1 saw blade for light metals up to 3 mm

NOTE

- ▶ You can also use any other saw blades provided they are fitted with a suitable mounting (single-lug shank).

Saw blade type

suitable	unsuitable

Initial operation

Fitting/changing the saw blade

Always remove the plug from the power socket before working on the appliance.

- ◆ Remove the pivoting guard **18**.
- ◆ Turn the quick-release chuck **19** and hold it in this position.
- ◆ Press the required saw blade into the quick-release chuck **19** as far as the limit stop.
- ◆ Release the quick-release chuck **19** – it must return to its initial position. The saw blade is now locked.
- **WARNING!** The saw blade teeth must point forwards at this point (see foldout page)!
- ◆ Replace the pivoting guard **18** back onto the device.

Fitting the guide fence

The guide fence **13** can be fixed on the left or right of the appliance.

- ◆ Undo both the clamping screws on the insertion openings **16**.
- ◆ Push the guide fence **13** into the insertion openings **16**.
- ◆ Retighten the two clamping screws.

Connecting the sawdust extraction appliance

- ◆ Push the reducer **6** into the extraction connector **7** until it is secured.
- ◆ Attach an approved dust and sawdust extractor to the reducer **6** or extraction connector **7** directly.

Fitting the sliding shoe

When working on sensitive surfaces, you can fit the sliding shoe **9** on the baseplate **8** to avoid scratching the surface.

- ◆ Mount the sliding shoe **9** onto the baseplate **8** and press it up at the back until it clicks into place on the baseplate **8**.
- ◆ To remove the sliding shoe **9**, unfasten it at the rear of the baseplate **8** and slide it off forwards.

Operation

Setting the cutting angle

- ◆ Push the clamping lever **4** forward and pull the baseplate **8** to the rear.
- ◆ Adjust the cutting angle to 0°/15°/30°/45° with the aid of the markings on the baseplate **8**. Push the baseplate **8** to the front so that the locking pin engages in the tothing **12**.
- ◆ Push the clamping lever **4** backwards.

NOTE

- ▶ With a cutting angle of 30° / 45°, the pivoting guard **18** must be removed beforehand! If the baseplate **8** cannot be locked well by clamping lever **4**, remove the extraction connector **7**, then tighten the clamping screw **12a** with hex key.

Setting the stroke rate

- ◆ Use the stroke rate preselection adjusting wheel **3** to set the required stroke rate.

Setting the pendulum stroke

- ◆ You can use the pendulum stroke switch **11** to set the pendulum movement of the saw blade **15**. You can achieve fine, clean cut edges without pendulum movement (setting "0"). Switch the pendulum movement off when working on thin workpieces. You can achieve an increasingly fast workrate with activated pendulum stroke (settings 1–3).

Switching on/off

Switching the appliance on:

Slide the ON/OFF switch **2** forward to the position "1".

Switching the appliance off:

Slide the ON/OFF switch **2** backward to the position "0".

Switching the laser/working light on/off


On/off switch:

Press the ON/OFF switch **20** until the required function is active.

LASER and WORKING LIGHT → WORKING LIGHT → LASER → SWITCH OFF

Sawdust blowing function

Switching the sawdust blowing function on:

- ◆ Slide the sawdust blower function switch **10** in the position .

Supporting the extraction function:

- ◆ Slide the sawdust blower function switch **10** in the position "0".

Maintenance and Cleaning



WARNING! RISK OF INJURY!

Switch the appliance off and remove the power plug before starting any work.

- The appliance must always be clean, dry and free from oil or grease.
- To clean the casing, use a soft dry cloth.

WARNING!

- If the mains power cord of the device is damaged, it must be replaced with an original wire which is available at the manufacturer or customer service.
- Replace the saw blade **15** as soon as its teeth are blunt and proper sawing is therefore no longer possible.
- Clean the appliance after completing your sawing work.
- Remove any dirt (e.g. sawdust). If necessary, clean the saw blade mounting with a brush or blow it out with compressed air.

Warranty

The warranty provided for this appliance is **3 years from the date of purchase**. This appliance has been manufactured with care and inspected meticulously prior to delivery. Please retain your receipt as proof of purchase.

In the event of a warranty claim, please contact your Customer Service by telephone. This is the only way to guarantee free return of your goods.

The warranty covers only claims for material and manufacturing defects, not for transport damage, worn parts or for damage to fragile components, e.g. switches or batteries. This appliance is intended solely for private use and not for commercial purposes.

The warranty is deemed void if this product has been subjected to improper or inappropriate handling, abuse or modifications that were not carried out by one of our authorised service centres. Your statutory rights are not restricted in any way by this warranty.

The warranty period is not prolonged by repairs made under the warranty. This also applies to replaced and repaired parts. Damage and defects present at the time of purchase must be reported immediately after unpacking, or no later than two days after the date of purchase. Repairs made after expiry of the warranty period are chargeable.

Service

GB Service Great Britain

Tel.: 0871 5000 720 (£ 0.10/Min.)

E-Mail: kompennass@lidl.co.uk

IAN 270762

Importer

KOMPERNASS HANDELS GMBH

BURGSTRASSE 21

44867 BOCHUM

GERMANY

www.kompennass.com

Disposal



The packaging is made from environmentally friendly material and can be disposed of at your local recycling plant.



Do not dispose of electric tools in your normal domestic waste!

As required by European Directive 2012/19/EU, worn-out electric tools must be collected separately and fed into an environmentally compatible recycling process.

Your local communal or municipal authorities can provide information on how to dispose of the worn-out appliance.

Translation of the original Conformity Declaration

We, KOMPERNASS HANDELS GMBH, Custodian of Documents: Mr. Semi Uguzlu, BURGSTR. 21, 44867 BOCHUM, GERMANY, hereby declare that this product complies with the following standards, normative documents and the EC directives:

**Machinery Directive
(2006 / 42 / EC)**

**EMC (Electromagnetic Compatibility)
(2004 / 108 / EC)**

**RoHS Directive
(2011 / 65 / EU)**

Applied harmonised standards:

EN 60745-1:2009 / A11: 2010

EN 60745-2-11: 2010

EN 62233: 2008

EN 55014-1:2006 / A2: 2011

EN 55014-2:1997 / A2: 2008

EN 61000-3-2: 2014

EN 61000-3-3: 2013

Type designation of machine:

Jigsaw PSTK 800 A1

Year of manufacture: 12-2015

Serial number: IAN 270762

Bochum, 31/12/2015



Semi Uguzlu

- Quality Manager -

Subject to technical changes in the course of further developments.

KOMPERNASS HANDELS GMBH

BURGSTRASSE 21

44867 BOCHUM

DEUTSCHLAND / GERMANY

www.kompernass.com

Stand der Informationen · Last Information Update:

01 / 2016 · Ident.-No.: PSTK800A1-102015-1

IAN 270762