



www.lidl-service.com



BOHR- UND MEISSELHAMMER PBH 1500 A1

DE AT CH

BOHR- UND MEISSELHAMMER

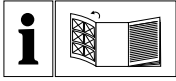
Originalbetriebsanleitung

GB

HAMMER DRILL

Translation of original operation manual

IAN 108020

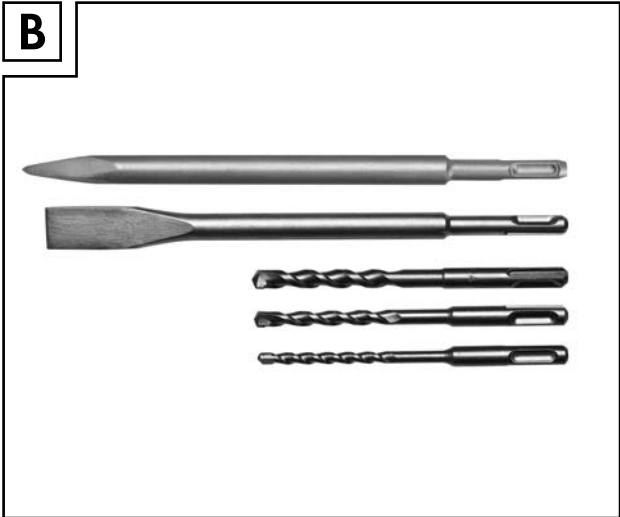
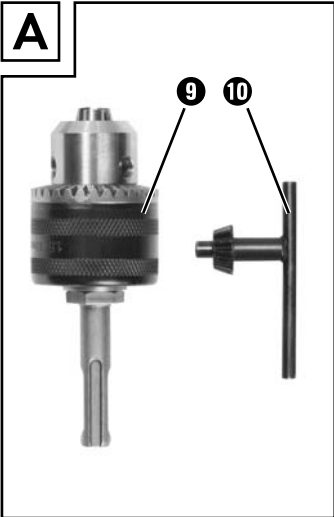
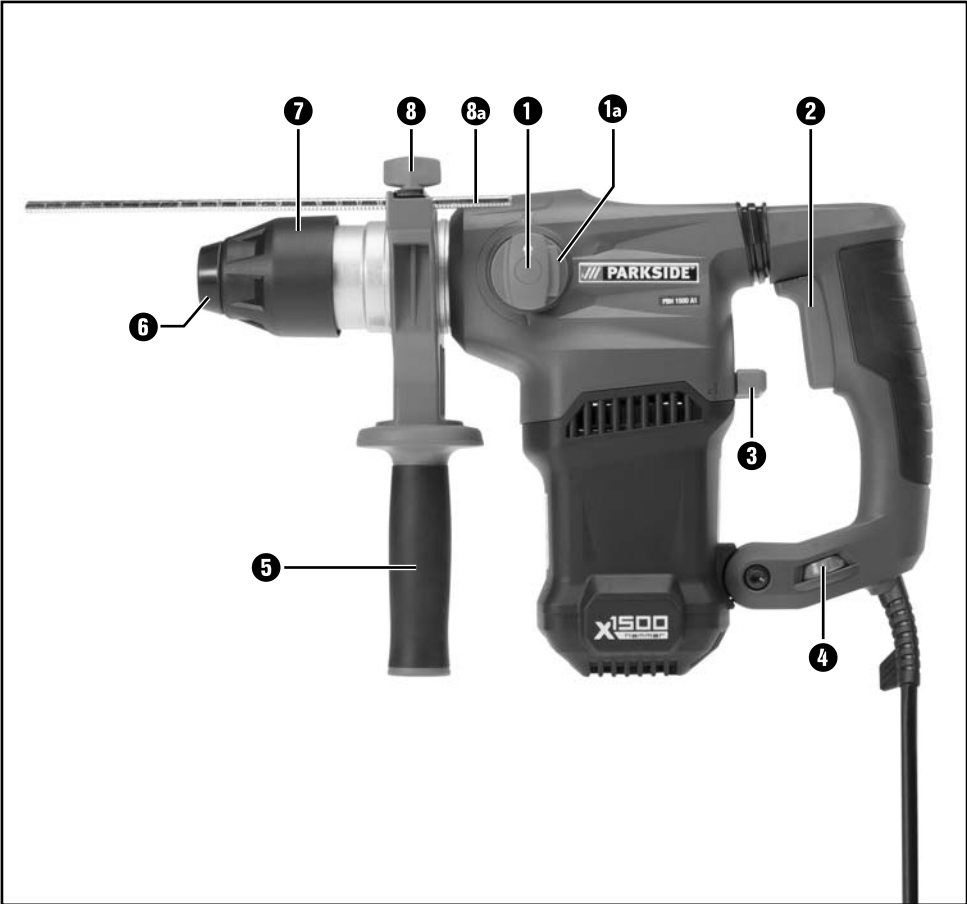


DE AT CH

Klappen Sie vor dem Lesen die Seite mit den Abbildungen aus und machen Sie sich anschließend mit allen Funktionen des Gerätes vertraut.

GB

Before reading, unfold the page containing the illustrations and familiarise yourself with all functions of the device.



Inhaltsverzeichnis

Einleitung	2
Bestimmungsgemäßer Gebrauch	2
Abgebildete Komponenten	2
Lieferumfang	2
Technische Daten	2
Allgemeine Sicherheitshinweise für Elektrowerkzeuge	3
1. Arbeitsplatz-Sicherheit	3
2. Elektrische Sicherheit	3
3. Sicherheit von Personen	4
4. Verwendung und Behandlung des Elektrowerkzeugs	4
5. Service	5
Gerätespezifische Sicherheitshinweise für Bohrhämmer	5
Originalzubehör /-zusatzgeräte	5
Inbetriebnahme	5
Zusatz-Handgriff	5
Tiefenanschlag	5
Bedienung	6
Betriebsart wählen	6
Drehzahl vorwählen	6
Ein- und ausschalten	6
Wartung und Reinigung	7
Entsorgung	7
Garantie	7
Service	8
Importeur	8
Original-Konformitätserklärung	8

BOHR- UND MEISSELHAMMER PBH 1500 A1

Einleitung



Wir beglückwünschen Sie zum Kauf Ihres neuen Gerätes. Sie haben sich damit für ein hochwertiges Produkt entschieden. Die Bedienungsanleitung ist Teil dieses Produkts. Sie enthält wichtige Hinweise für Sicherheit, Gebrauch und Entsorgung. Machen Sie sich vor der Benutzung des Produkts mit allen Bedien- und Sicherheitshinweisen vertraut. Benutzen Sie das Produkt nur wie beschrieben und für die angegebenen Einsatzbereiche. Händigen Sie alle Unterlagen bei Weitergabe des Produkts an Dritte mit aus.

Bestimmungsgemäßer Gebrauch

Der Bohrhämmer PBH 1500 A1 (nachfolgend Gerät) ist geeignet zum:

- Hammerbohren in Ziegel, Beton und Gestein
- Meißeln in Beton, Gestein und Verputz
- Bohren in Gestein, Holz und Metall

Jede andere Verwendung oder Veränderung des Gerätes gilt als nicht bestimmungsgemäß und birgt erhebliche Unfallgefahren.

Für aus bestimmungswidriger Verwendung entstandene Schäden übernimmt der Hersteller keine Haftung.

Das Gerät ist nicht für den gewerblichen Einsatz bestimmt.

Abgebildete Komponenten

- 1 Funktionswahlschalter
- 1a Entriegelungstaste Funktionswahlschalter
- 2 Ein-/Aus-Schalter
- 3 Schlagwerkschalter
- 4 Stellrad Drehzahlvorwahl
- 5 Zusatz-Handgriff
- 6 Werkzeugaufnahme mit Staubschutzkappe
- 7 Verriegelungshülse
- 8 Flügelschraube
- 8a Tiefenanschlag
- 9 Zahnkranzbohrfutter
- 10 Zahnkranzschlüssel (ZKS)

Lieferumfang

- 1 Bohr- und Meißelhammer PBH 1500 A1
- 1 Zusatz-Handgriff
- 3 Bohrer (siehe Abb. B)
- 1 Flachmeißel (siehe Abb. B)
- 1 Spitzmeißel (siehe Abb. B)
- 1 Tiefenanschlag
- 1 Zahnkranzbohrfutter (siehe Abb. A)
- 1 Zahnkranzschlüssel (siehe Abb. A)
- 1 Tragekoffer
- 1 Bedienungsanleitung

Technische Daten

Nennaufnahmeleistung:	1500 W
Nennspannung:	230 - 240 V ~ 50 Hz
Leerlaufdrehzahl:	n_0 0-750 min ⁻¹
Schlagfrequenz:	0-3900 min ⁻¹
Bohrleistung:	max. 13 mm für Stahl max. 40 mm für Holz max. 32 mm für Beton
Schutzklasse:	II/□

Geräusch- und Vibrationsinformationen:

Messwert für Geräusch ermittelt entsprechend EN 60745. Der A-bewertete Geräuschpegel des Elektrowerkzeugs beträgt typischerweise:

Bohrhämmer:

Schalldruckpegel:	85,61 dB(A)
Schallleistungspegel:	96,61 dB(A)
Unsicherheit K:	3 dB

Meißeln:

Schalldruckpegel:	94,31 dB(A)
Unsicherheit K:	3 dB
Schallleistungspegel:	102,31 dB(A)
Unsicherheit K:	2,83 dB



Garantierter Schallleistungspegel LWA in dB.

Schwingungsgesamtwerte (Vektorsumme dreier Richtungen) ermittelt entsprechend EN 60745:

Hauptgriff

Bohrhämmer in

Beton: $a_{h(HD)} = 10,428 \text{ m/s}^2$, $K = 1,5 \text{ m/s}^2$

Zusatzgriff

Bohrhämmer in

Beton: $a_{h(HD)} = 8,15 \text{ m/s}^2$, $K = 1,5 \text{ m/s}^2$

Hauptgriff

Meißeln: $a_{h(ChEq)} = 15,014 \text{ m/s}^2$, $K = 1,5 \text{ m/s}^2$

Zusatzgriff

Meißeln: $a_{h(ChEq)} = 11,201 \text{ m/s}^2$, $K = 1,5 \text{ m/s}^2$

WARNUNG!

- ▶ Der in diesen Anweisungen angegebene Schwingungspegel ist entsprechend einem in EN 60745 genormten Messverfahren gemessen worden und kann für den Gerätevergleich verwendet werden. Der angegebene Schwingungsemissionswert kann auch zu einer einleitenden Einschätzung der Aussetzung verwendet werden. Der Schwingungspegel wird sich entsprechend dem Einsatz des Elektrowerkzeugs verändern und kann in manchen Fällen über dem in diesen Anweisungen angegebenen Wert liegen. Die Schwingungsbelastung könnte unterschätzt werden, wenn das Elektrowerkzeug regelmäßig in solcher Weise verwendet wird.

HINWEIS

- ▶ Für eine genaue Abschätzung der Schwingungsbelastung während eines bestimmten Arbeitszeitraumes sollten auch die Zeiten berücksichtigt werden, in denen das Gerät abgeschaltet ist oder zwar läuft, aber nicht tatsächlich im Einsatz ist. Dies kann die Schwingungsbelastung über den gesamten Arbeitszeitraum deutlich reduzieren.



Allgemeine Sicherheitshinweise für Elektrowerkzeuge

WARNUNG!

- ▶ Lesen Sie alle Sicherheitshinweise und Anweisungen. Versäumnisse bei der Einhaltung der Sicherheitshinweise und Anweisungen können elektrischen Schlag, Brand und/oder schwere Verletzungen verursachen.

Bewahren Sie alle Sicherheitshinweise und Anweisungen für die Zukunft auf.

Der in den Sicherheitshinweisen verwendete Begriff „Elektrowerkzeug“ bezieht sich auf netzbetriebene Elektrowerkzeuge (mit Netzkabel) und auf akkubetriebene Elektrowerkzeuge (ohne Netzkabel).

1. Arbeitsplatz-Sicherheit

- a) Halten Sie Ihren Arbeitsbereich sauber und gut beleuchtet. Unordnung und unbeleuchtete Arbeitsbereiche können zu Unfällen führen.
- b) Arbeiten Sie mit dem Elektrowerkzeug nicht in explosionsgefährdeter Umgebung, in der sich brennbare Flüssigkeiten, Gase oder Stäube befinden. Elektrowerkzeuge erzeugen Funken, die den Staub oder die Dämpfe entzünden können.
- c) Halten Sie Kinder und andere Personen während der Benutzung des Elektrowerkzeugs fern. Bei Ablenkung können Sie die Kontrolle über das Gerät verlieren.

2. Elektrische Sicherheit

- a) Der Anschlussstecker des Elektrowerkzeuges muss in die Steckdose passen. Der Stecker darf in keiner Weise verändert werden. Verwenden Sie keine Adapterstecker gemeinsam mit schutzgeerdeten Elektrowerkzeugen. Unveränderte Stecker und passende Steckdosen verringern das Risiko eines elektrischen Schlages.
- b) Vermeiden Sie Körperkontakt mit geerdeten Oberflächen, wie von Rohren, Heizungen, Herden und Kühlschränken. Es besteht ein erhöhtes Risiko durch elektrischen Schlag, wenn Ihr Körper geerdet ist.

- c) Halten Sie Elektrowerkzeuge von Regen oder Nässe fern. Das Eindringen von Wasser in ein Elektrogerät erhöht das Risiko eines elektrischen Schlages.
- d) Zweckentfremden Sie das Kabel nicht, um das Elektrowerkzeug zu tragen, aufzuhängen oder um den Stecker aus der Steckdose zu ziehen. Halten Sie das Kabel fern von Hitze, Öl, scharfen Kanten oder sich bewegenden Geräteteilen. Beschädigte oder verwickelte Kabel erhöhen das Risiko eines elektrischen Schlages.
- e) Wenn Sie mit einem Elektrowerkzeug im Freien arbeiten, verwenden Sie nur Verlängerungskabel, die auch für den Außenbereich zugelassen sind. Die Anwendung eines für den Außenbereich geeigneten Verlängerungskabels verringert das Risiko eines elektrischen Schlages.
- f) Wenn der Betrieb des Elektrowerkzeuges in feuchter Umgebung nicht vermeidbar ist, verwenden Sie einen Fehlerstromschutzschalter. Der Einsatz eines Fehlerstromschutzschalters vermindert das Risiko eines elektrischen Schlages.
- d) Entfernen Sie Einstellwerkzeuge oder Schraubenschlüssel, bevor Sie das Elektrowerkzeug einschalten. Ein Werkzeug oder Schlüssel, der sich in einem drehenden Geräteteil befindet, kann zu Verletzungen führen.
- e) Vermeiden Sie eine abnormale Körperhaltung. Sorgen Sie für einen sicheren Stand und halten Sie jederzeit das Gleichgewicht. Dadurch können Sie das Elektrowerkzeug in unerwarteten Situationen besser kontrollieren.
- f) Tragen Sie geeignete Kleidung. Tragen Sie keine weite Kleidung oder Schmuck. Halten Sie Haare, Kleidung und Handschuhe fern von sich bewegenden Teilen. Lockere Kleidung, Schmuck oder lange Haare können von sich bewegenden Teilen erfasst werden.
- g) Wenn Staubabsaug- und -auffangeinrichtungen montiert werden können, vergewissern Sie sich, dass diese angeschlossen sind und richtig verwendet werden. Die Verwendung einer Staubabsaugung kann Gefährdungen durch Staub verringern.

3. Sicherheit von Personen

- a) Seien Sie stets aufmerksam, achten Sie darauf, was Sie tun und gehen Sie mit Vernunft an die Arbeit mit einem Elektrowerkzeug. Benutzen Sie kein Elektrowerkzeug, wenn Sie müde sind oder unter dem Einfluss von Drogen, Alkohol oder Medikamenten stehen. Ein Moment der Unachtsamkeit beim Gebrauch des Elektrowerkzeuges kann zu ernsthaften Verletzungen führen.
- b) Tragen Sie persönliche Schutzausrüstung und immer eine Schutzbrille. Das Tragen persönlicher Schutzausrüstung wie Staubmaske, rutschfeste Sicherheitsschuhe, Schutzhelm oder Gehörschutz, je nach Art und Einsatz des Elektrowerkzeuges, verringert das Risiko von Verletzungen.
- c) Vermeiden Sie eine unbeabsichtigte Inbetriebnahme. Vergewissern Sie sich, dass das Elektrowerkzeug ausgeschaltet ist, bevor Sie es an die Stromversorgung anschließen, es aufnehmen oder tragen. Wenn Sie beim Tragen des Elektrowerkzeuges den Finger am Schalter haben oder das Gerät bereits eingeschaltet an die Stromversorgung anschließen, kann dies zu Unfällen führen.

4. Verwendung und Behandlung des Elektrowerkzeugs

- a) Überlasten Sie das Gerät nicht. Verwenden Sie für Ihre Arbeit das dafür bestimmte Elektrowerkzeug. Mit dem passenden Elektrowerkzeug arbeiten Sie besser und sicherer im angegebenen Leistungsbereich.
- b) Benutzen Sie kein Elektrowerkzeug, dessen Schalter defekt ist. Ein Elektrowerkzeug, das sich nicht mehr ein- oder ausschalten lässt, ist gefährlich und muss repariert werden.
- c) Ziehen Sie den Stecker aus der Steckdose, bevor Sie Geräteeinstellungen vornehmen, Zubehörteile wechseln oder das Gerät weglegen. Diese Vorsichtsmaßnahme verhindert den unbeabsichtigten Start des Elektrowerkzeuges.
- d) Bewahren Sie unbenutzte Elektrowerkzeuge außerhalb der Reichweite von Kindern auf. Lassen Sie Personen das Gerät nicht benutzen, die mit diesem nicht vertraut sind oder diese Anweisungen nicht gelesen haben. Elektrowerkzeuge sind gefährlich, wenn sie von unerfahrenen Personen benutzt werden.

- e) Pflegen Sie Elektrowerkzeuge mit Sorgfalt. Kontrollieren Sie, ob bewegliche Teile einwandfrei funktionieren und nicht klemmen, ob Teile gebrochen oder so beschädigt sind, dass die Funktion des Elektrowerkzeuges beeinträchtigt ist. Lassen Sie beschädigte Teile vor dem Einsatz des Gerätes reparieren. Viele Unfälle haben ihre Ursache in schlecht gewarteten Elektrowerkzeugen.
- f) Halten Sie Schneidwerkzeuge scharf und sauber. Sorgfältig gepflegte Schneidwerkzeuge mit scharfen Schneidkanten verkleben sich weniger und sind leichter zu führen.
- g) Verwenden Sie Elektrowerkzeug, Zubehör, Einsatzwerkzeuge usw. entsprechend diesen Anweisungen. Berücksichtigen Sie dabei die Arbeitsbedingungen und die auszuführende Tätigkeit. Der Gebrauch von Elektrowerkzeugen für andere als die vorgesehenen Anwendungen kann zu gefährlichen Situationen führen.

5. Service

- a) Lassen Sie Ihr Elektrowerkzeug nur von qualifiziertem Fachpersonal und nur mit Original-Ersatzteilen reparieren. Damit wird sichergestellt, dass die Sicherheit des Elektrowerkzeugs erhalten bleibt.

Gerätespezifische Sicherheitshinweise für Bohrhämmer

-  Tragen Sie Gehörschutz. Die Einwirkung von Lärm kann Gehörverlust bewirken.
- Benutzen Sie mit dem Gerät gelieferten Zusatzhandgriff. Der Verlust der Kontrolle kann zu Verletzungen führen.
- Halten Sie das Gerät an den isolierten Griffflächen, wenn Sie Arbeiten ausführen, bei denen das Einsatzwerkzeug verborgene Stromleitungen oder das eigene Netzkabel treffen kann. Der Kontakt mit einer spannungsführenden Leitung kann auch metallene Geräteteile unter Spannung setzen und zu einem elektrischen Schlag führen.
-  Tragen Sie eine Staubschutzmaske.

WARNUNG! GIFTIGE STÄUBE!

- ▶ Das Bearbeiten von schädlichen / giftigen Stäuben stellt eine Gesundheitsgefährdung für die Bedienperson oder in der Nähe befindliche Personen dar.

■ **ACHTUNG LEITUNGEN! GEFAHR!**

Vergewissern Sie sich, dass Sie nicht auf Strom-, Gas- oder Wasserleitungen stoßen, wenn Sie mit dem Elektrowerkzeug arbeiten. Prüfen Sie ggf. mit einem Leitungssucher, bevor Sie in eine Wand bohren bzw. diese aufschlitzen.

Originalzubehör / -zusatzgeräte

- Benutzen Sie nur Zubehör und Zusatzgeräte, die in der Bedienungsanleitung angegeben sind bzw. deren Aufnahme mit dem Gerät kompatibel ist.

Inbetriebnahme

Zusatz-Handgriff

HINWEIS

- ▶ Aus Sicherheitsgründen dürfen Sie dieses Gerät nur mit montiertem Zusatz-Handgriff **5** verwenden.
- ◆ Lösen Sie den Zusatz-Handgriff **5** durch Drehen im Uhrzeigersinn.
- ◆ Drehen Sie den Zusatz-Handgriff **5** in die gewünschte Position.
- ◆ Ziehen Sie den Zusatz-Handgriff **5** durch Drehen gegen den Uhrzeigersinn in der neuen Position wieder fest.

Tiefenanschlag

- ◆ Öffnen Sie die Flügelschraube **8**.
- ◆ Setzen Sie den Tiefenanschlag **8a** in den Zusatz-Handgriff **5** ein.
- ◆ Achten Sie darauf, dass die Zahnung des Tiefenanschlags **8a** nach oben zeigt.
- ◆ Ziehen Sie den Tiefenanschlag **8a** so weit heraus, dass der Abstand zwischen der Spitze des Bohrers und der Spitze des Tiefenanschlags der gewünschten Bohrtiefe entspricht.
- ◆ Drehen Sie die Flügelschraube **8** wieder fest.

Werkzeug / Bohrfutter:

- ◆ Ziehen Sie die Verriegelungshülse **7** nach hinten und setzen Sie das Werkzeug/Zahnkranzbohrfutter **9** in die Werkzeugaufnahme **6** ein.
- ◆ Lassen Sie die Verriegelungshülse **7** los. Dadurch wird die Aufnahme verriegelt. Überprüfen Sie durch Ziehen des Werkzeugs die einwandfreie Verriegelung. Das Werkzeug hat systembedingt ein radiales Spiel.

Werkzeug / Bohrfutter entnehmen:

- ◆ Ziehen Sie die Verriegelungshülse **7** des Werkzeugs nach hinten.

HINWEIS

Bohrer im Zahnkranzbohrfutter **9** gleichmäßig spannen! Setzen Sie dazu den ZKS umlaufend an alle 3 Positionen am Zahnkranzbohrfutter **9** an und spannen Sie das Werkzeug (z.B. Bohrer) gleichmäßig fest.

⚠️ WARNUNG!

- ▶ Benutzen Sie das Zahnkranzbohrfutter **9** nicht im Hammerbohr- oder Meißelbetrieb!


Bedienung

Betriebsart wählen

Schlagwerk-Schalter:


- ◆ Drehen Sie den Schlagwerkschalter **3** auf das gewünschte Symbol:

 Hammer-Bohren = Schlagwerk EIN

 Bohren = Schlagwerk AUS

Funktions-Schalter:

- ◆ Drücken und halten Sie die Entriegelungstaste des Funktionswahlschalter **1a** und drehen Sie den Funktionswahlschalter **1** so, dass die gewünschte Symbolik an der Pfeil-Markierung einrastet:

 Hammer-Bohren

 Meißeln

HINWEIS

Folgende Kombinationen sind möglich:

- ▶ **3** Schlagwerk AUS + **1** Hammer-Bohren = Bohren
- ▶ **3** Schlagwerk EIN + **1** Hammer-Bohren = Hammerbohren
- ▶ **3** Schlagwerk EIN + **1** Meißel = Meißeln
- ▶ **3** Schlagwerk AUS + **1** Meißel = ohne Funktion

Drehzahl vorwählen

Mit dem Stellrad zur Drehzahlvorwahl **4** können Sie die Drehzahl vorwählen.

Ermitteln Sie die richtige Einstellung durch einen praktischen Test:

- hohe Drehzahl: zum Hammerbohren/Meißeln in Beton oder Stein
- mittlere Drehzahl: zum Bohren in Stahl oder Holz

Ein- und ausschalten

Gerät einschalten:

- ◆ Drücken Sie den EIN-/AUS-Schalter **2**.

Gerät ausschalten:

- ◆ Lassen Sie den EIN-/AUS-Schalter **2** los.

Wartung und Reinigung



WARNUNG! VERLETZUNGSGEFAHR!

Schalten Sie vor allen Arbeiten am Gerät das Gerät aus und ziehen Sie den Netzstecker.

- Das Gerät muss stets sauber, trocken und frei von Öl oder Schmierfetten sein.
- Verwenden Sie zum Reinigen des Gehäuses ein trockenes Tuch.
- Säubern Sie regelmäßig die Werkzeugaufnahme ⑥:
- ◆ Ziehen Sie dazu die Verriegelungshülse ⑦ nach hinten und ziehen Sie die Staubschutzkappe von der Werkzeugaufnahme ⑥ ab.
- ◆ Fetten Sie vor dem Einsetzen des Werkzeugs die Werkzeugaufnahme ⑥ leicht ein.

WARNUNG!

- Wenn ein Ersatz der Anschlussleitung erforderlich ist, dann ist dies vom Hersteller oder seinem Vertreter auszuführen, um Sicherheitsgefährdungen zu vermeiden.

Entsorgung



Die Verpackung besteht aus umweltfreundlichen Materialien, die Sie über die örtlichen Recyclingstellen entsorgen können.



Werfen Sie Elektrowerkzeuge nicht in den Hausmüll!

Gemäß Europäischer Richtlinie 2012/19/EU müssen verbrauchte Elektrowerkzeuge getrennt gesammelt und einer umweltgerechten Wiederverwertung zugeführt werden.

Möglichkeiten zur Entsorgung des ausgedienten Gerätes erfahren Sie bei Ihrer Gemeinde- oder Stadtverwaltung.

Garantie

Sie erhalten auf dieses Gerät 3 Jahre Garantie ab Kaufdatum. Das Gerät wurde sorgfältig produziert und vor Anlieferung gewissenhaft geprüft.

Bitte bewahren Sie den Kassenbon als Nachweis für den Kauf auf. Bitte setzen Sie sich im Garantiefall mit Ihrer Servicestelle telefonisch in Verbindung. Nur so kann eine kostenlose Einsendung Ihrer Ware gewährleistet werden.

HINWEIS

- ▶ Die Garantieleistung gilt nur für Material- oder Fabrikationsfehler, nicht aber für Transportschäden, Verschleißteile oder für Beschädigungen an zerbrechlichen Teilen, z.B. Schalter oder Akkus.

Das Produkt ist lediglich für den privaten und nicht für den gewerblichen Gebrauch bestimmt. Bei missbräuchlicher und unsachgemäßer Behandlung, Gewaltanwendung und bei Eingriffen, die nicht von unserer autorisierten Service-Niederlassung vorgenommen wurden, erlischt die Garantie.

Ihre gesetzlichen Rechte werden durch diese Garantie nicht eingeschränkt. Die Garantiezeit wird durch die Gewährleistung nicht verlängert. Dies gilt auch für ersetzte und reparierte Teile.

Eventuell schon beim Kauf vorhandene Schäden und Mängel müssen sofort nach dem Auspacken gemeldet werden, spätestens aber zwei Tage nach Kaufdatum.

Nach Ablauf der Garantiezeit anfallende Reparaturen sind kostenpflichtig.

Service

DE Service Deutschland
Tel.: 0800 5435 111
E-Mail: kompernass@lidl.de
IAN 108020

AT Service Österreich
Tel.: 0820 201 222 (0,15 EUR/Min.)
E-Mail: kompernass@lidl.at
IAN 108020

Erreichbarkeit Hotline: Montag bis Freitag von
8:00 Uhr - 20:00 Uhr (MEZ)

Importeur

KOMPERNASS HANDELS GMBH
BURGSTRASSE 21
44867 BOCHUM
GERMANY
www.kompernass.com

Original- Konformitätserklärung

Wir, KOMPERNASS HANDELS GMBH, Dokumentenverantwortlicher: Herr Semi Uguzlu, BURGSTR. 21, 44867 BOCHUM, Deutschland, erklären hiermit, dass dieses Produkt mit den folgenden Normen, normativen Dokumenten und EG-Richtlinien übereinstimmt:

**Maschinenrichtlinie
(2006 / 42 / EC)**

**Elektromagnetische Verträglichkeit
(2004 / 108 / EC)**

**Richtlinie für Geräuschemission
(2000 / 14 / EC)
(2005 / 88 / EC)**

**RoHS Richtlinie
(2011 / 65 / EU)**

Angewandte harmonisierte Normen:

EN 60745-1:2009 + A11

EN 60745-2-6:2010

EN 55014-1:2006 + A1 + A2

EN 55014-2:1997 + A1 + A2

EN 61000-3-2:2006 + A1 + A2

EN 61000-3-3:2008

Typbezeichnung der Maschine:

Bohr- und Meißelhammer PBH 1500 A1

Herstellungsjahr: 01 - 2015

Seriennummer: IAN 108020

Bochum, 17.11.2014



Semi Uguzlu

- Qualitätsmanager -

Technische Änderungen im Sinne der Weiterentwicklung sind vorbehalten.

Contents

Introduction	10
Proper use	10
Depicted components	10
Package contents	10
Technical details	10
General Power Tool Safety Warnings	11
1. Work area safety	11
2. Electrical safety	11
3. Personal safety	12
4. Power tool use and care	12
5. Service	12
Appliance-specific safety instructions for hammer drills	13
Original accessories/additional equipment	13
Initial operation	13
Additional handle	13
Depth stop	13
Operation	14
Select operational mode	14
Preselecting rotational speed	14
Switching on and off	14
Maintenance and Cleaning	14
Disposal	14
Warranty	15
Service	15
Importer	15
Translation of the original conformity declaration	16

HAMMER DRILL PBH 1500 A1

Introduction



Congratulations on the purchase of your new appliance. You have selected a high-quality product. The operating instructions are part of this product. They contain important information about safety, use and disposal. Before using the product, familiarise yourself with all operating and safety instructions. Use this product only as described and only for the specified areas of application. Please also pass these operating instructions on to any future owner(s).

Proper use

The PBH 1500 A1 hammer drill (hereinafter appliance) is suitable for:

- Hammer-drilling into brickwork, concrete and stone
- Chiselling into concrete, stone and plaster
- Drilling into stone, wood and metal

Any other usage of or modification to the appliance is deemed to be improper usage and carries the risk of serious personal injury.

The manufacturer accepts no responsibility for damage(s) arising out of usage contrary to the instructions specified below.

The appliance is not meant for commercial use.

Depicted components

- 1 Function selector
- 1a Function selector release switch
- 2 On/off switch
- 3 Hammer switch
- 4 Rotational speed preselector adjusting wheel
- 5 Additional handle
- 6 Tool holder with dust protector cap
- 7 Locking collar
- 8 Wing screw
- 8a Depth stop
- 9 Wheel-rim chuck
- 10 Chuck key

Package contents

- 1 hammer drill PBH 1500 A1
- 1 additional handle
- 3 drill bits (see fig. B)
- 1 flat chisel (see fig. B)
- 1 pointed chisel (see fig. B)
- 1 depth stop
- 1 wheel-rim chuck (see fig. A)
- 1 chuck key (see fig. A)
- 1 carrying case
- 1 operating manual

Technical details

Nominal power consumption:	1500 W
Rated voltage:	230 - 240 V ~ 50 Hz
Idle speed:	n_o 0-750 min ⁻¹
Hammer frequency:	0-3900 min ⁻¹
Drilling capacity:	max. 13 mm for steel max. 40 mm for wood max. 32 mm for concrete
Protection class:	II/□

Noise and vibration data:

Noise measurement determined in accordance with EN 60745. The A-rated noise level of the tool is typically:

Hammer drilling:

Sound pressure level:	85.61 dB(A)
Sound power level:	96.61 dB(A)
Uncertainty K:	3 dB

Chiselling:

Sound pressure level:	94.31 dB(A)
Uncertainty K:	3 dB
Sound power level:	102.31 dB(A)
Uncertainty K:	2.83 dB



Guaranteed sound power level LWA in dB.

Total vibration values (vector total of three directions) determined in accordance with EN 60745:

Main handle

Hammer drilling in

Concrete: $a_{h(HD)} = 10.428 \text{ m/s}^2$, $K = 1.5 \text{ m/s}^2$

Additional handle

Hammer drilling in

Concrete: $a_{h(HD)} = 8.15 \text{ m/s}^2$, $K = 1.5 \text{ m/s}^2$

Main handle

Chiselling: $a_{h(ChEq)} = 15.014 \text{ m/s}^2$, $K = 1.5 \text{ m/s}^2$

Additional handle

Chiselling: $a_{h(ChEq)} = 11.201 \text{ m/s}^2$, $K = 1.5 \text{ m/s}^2$

⚠ WARNING!

► The vibration level specified in these instructions has been measured in accordance with the standardised measuring procedure specified in EN 60745 and can be used to make equipment comparisons. The declared vibration total value may also be used in a preliminary assessment of exposure. The vibration level varies in accordance with the use of the tool and may be higher than the value specified in these instructions in some cases. It is easy to underestimate the vibration load if the electrical power tool is used regularly in this manner.

NOTE

► For an accurate estimate of the vibration load during a certain working period, the times during which the appliance is switched off or is running but not actually being used must also be taken into consideration. This can significantly reduce the vibration load over the total working period.



General Power Tool Safety Warnings

⚠ WARNING!

► **Read all safety warnings and all instructions.** Failure to follow the warnings and instructions may result in electric shock, fire and/or serious injury.

Save all warnings and instructions for future reference.

The term "power tool" in the warnings refers to your mains-operated (corded) power tool or battery-operated (cordless) power tool.

1. Work area safety

- a) **Keep work area clean and well lit.** Cluttered or dark areas invite accidents.
- b) **Do not operate power tools in explosive atmospheres, such as in the presence of flammable liquids, gases or dust.** Power tools create sparks which may ignite the dust or fumes.
- c) **Keep children and bystanders away while operating a power tool.** Distractions can cause you to lose control.

2. Electrical safety

- a) **Power tool plugs must match the outlet. Never modify the plug in any way. Do not use any adapter plugs with earthed (grounded) power tools.** Unmodified plugs and matching outlets will reduce risk of electric shock.
- b) **Avoid body contact with earthed or grounded surfaces, such as pipes, radiators, ranges and refrigerators.** There is an increased risk of electric shock if your body is earthed or grounded.
- c) **Do not expose power tools to rain or wet conditions.** Water entering a power tool will increase the risk of electric shock.
- d) **Do not abuse the cord. Never use the cord for carrying, pulling or unplugging the power tool. Keep cord away from heat, oil, sharp edges or moving parts.** Damaged or entangled cords increase the risk of electric shock.

- e) When operating a power tool outdoors, use an extension cord suitable for outdoor use. Use of a cord suitable for outdoor use reduces the risk of electric shock.
- f) If operating a power tool in a damp location is unavoidable, use a residual current device (RCD) protected supply. Use of an RCD reduces the risk of electric shock.

3. Personal safety

- a) Stay alert, watch what you are doing and use common sense when operating a power tool. Do not use a power tool while you are tired or under the influence of drugs, alcohol or medication. A moment of inattention while operating power tools may result in serious personal injury.
- b) Use personal protective equipment. Always wear eye protection. Protective equipment such as dust mask, non-skid safety shoes, hard hat, or hearing protection used for appropriate conditions will reduce personal injuries.
- c) Prevent unintentional starting. Ensure the switch is in the off-position before connecting to power source and/or battery pack, picking up or carrying the tool. Carrying power tools with your finger on the switch or energising power tools that have the switch on invites accidents.
- d) Remove any adjusting key or wrench before turning the power tool on. A wrench or a key left attached to a rotating part of the power tool may result in personal injury.
- e) Do not overreach. Keep proper footing and balance at all times. This enables better control of the power tool in unexpected situations.
- f) Dress properly. Do not wear loose clothing or jewellery. Keep your hair, clothing and gloves away from moving parts. Loose clothes, jewellery or long hair can be caught in moving parts.
- g) If devices are provided for the connection of dust extraction and collection facilities, ensure these are connected and properly used. Use of dust collection can reduce dust-related hazards.


4. Power tool use and care

- a) Do not force the power tool. Use the correct power tool for your application. The correct power tool will do the job better and safer at the rate for which it was designed.
- b) Do not use the power tool if the switch does not turn it on and off. Any power tool that cannot be controlled with the switch is dangerous and must be repaired.
- c) Disconnect the plug from the power source and/or the battery pack from the power tool before making any adjustments, changing accessories, or storing power tools. Such preventive safety measures reduce the risk of starting the power tool accidentally.
- d) Store idle power tools out of the reach of children and do not allow persons unfamiliar with the power tool or these instructions to operate the power tool. Power tools are dangerous in the hands of untrained users.
- e) Maintain power tools. Check for misalignment or binding of moving parts, breakage of parts and any other condition that may affect the power tool's operation. If damaged, have the power tool repaired before use. Many accidents are caused by poorly maintained power tools.
- f) Keep cutting tools sharp and clean. Properly maintained cutting tools with sharp cutting edges are less likely to bind and are easier to control.
- g) Use the power tool, accessories and tool bits etc. in accordance with these instructions, taking into account the working conditions and the work to be performed. Use of the power tool for operations different from those intended could result in a hazardous situation.

5. Service

- a) Have your power tool serviced by a qualified repair person using only identical replacement parts. This will ensure that the safety of the power tool is maintained.

Appliance-specific safety instructions for hammer drills

-  Wear ear protectors. Exposure to noise can cause hearing loss.
- Use auxiliary handle(s), if supplied with the tool. Loss of control can cause personal injury.
- Hold power tool by insulated gripping surfaces, when performing an operation where the cutting accessory may contact hidden wiring or its own cord. Cutting accessory contacting a "live" wire may make exposed metal parts of the power tool "live" and could give the operator an electric shock.
-  Wear a dust mask.

WARNING! TOXIC DUST!

- ▶ Working with harmful/toxic dusts results in health hazards for the person operating the appliance and for other persons in the area.

- **ATTENTION – SERVICE LINES! DANGER!** Take steps to ensure that you do not hit any service lines (electricity, gas, water) when working with the electric tool. If necessary, check with a service line detector before you start to cut or drill into a surface.

Original accessories/additional equipment

- Only use the accessories and additional equipment that are specified in the operating instructions and are compatible with the appliance.

Initial operation

Additional handle

NOTE

- ▶ For safety reasons, you should only use this appliance with the additional handle **5** attached.
- ◆ Remove the additional handle **5** by turning it clockwise direction.
- ◆ Turn the additional handle **5** to the desired position.

- ◆ Fix the additional handle **5** in the new position by turning it anti-clockwise.

Depth stop

- ◆ Open the wing screw **8**.
- ◆ Insert the depth stop **8a** into the additional handle **5**.
- ◆ Ensure that the toothing on the depth stop **8a** is facing upwards.
- ◆ Pull the depth stop **8a** out far enough for the distance between the tip of the drill and the tip of the depth stop to correspond with the required drilling depth.
- ◆ Re-tighten the wing screw **8** afterwards.

Tool/chuck:

- ◆ Pull the locking sleeve **7** backwards and insert the tool/chuck **9** in the tool holder **6**.
- ◆ Release the locking sleeve **7**. This locks the holder. Check that the tool is properly locked by pulling it. The system has radial play because of the design.

Removing tool/chuck:

- ◆ Pull the locking collar **7** on the tool backwards.

NOTE

Tighten the drill in the wheel-rim chuck **9** at the same time. To do this, apply the chuck key to all the 3 positions on the wheel-rim chuck **9** and tighten the tool (e.g. drill) at the same time.

WARNING!

- ▶ Do not use the wheel-rim chuck **9** for hammer drilling or chiselling!


Operation

Select operational mode

Hammer switch:


- ◆ Turn the hammer switch **3** to the required symbol:

 Hammer drilling = Hammer ON

 Drilling = Hammer OFF

Function selector:

- ◆ Turn and hold the release button for the function selector switch **1a** and rotate the function selector switch **1** so that the required symbol engages at the arrow mark.

 Hammer drilling

 Chiselling

NOTE

The following combinations are available:

- ▶ **3** Hammer OFF + **1** hammer drilling = drilling
- ▶ **3** Hammer ON + **1** hammer drilling = hammer drilling
- ▶ **3** Hammer ON + **1** chiselling = chiselling
- ▶ **3** Hammer OFF + **1** chiselling = no function

Preselecting rotational speed

You can use the rotational speed preselector adjusting wheel **4** to preselect the rotational speed.

Work out the right setting with this practical test:

- high rotational speed: for hammer drilling/ chiselling in concrete or stone
- medium rotational speed: for drilling in steel or wood

Switching on and off

Switching the appliance on:

- ◆ Press the ON/OFF switch **2**.

Switching the appliance off:

- ◆ Release the ON/OFF switch **2**.

Maintenance and Cleaning



WARNING! RISK OF INJURY! Switch the appliance off and remove the power plug before starting any work.

- The appliance must always be kept clean, dry and free from oil or grease.
- To clean the casing, use a soft dry cloth.
- Clean the tool holder **6** regularly.
- ◆ To do this, pull the locking sleeve **7** backwards and pull the dust protector cap off the tool holder **6**.
- ◆ Before inserting the tool, lightly grease the tool holder **6**.

WARNING!

- If the supply cord of this power tool is damaged, it must be replaced by a specially prepared cord available through the service organization.

Disposal



The packaging is made from environmentally-friendly material and can be disposed of at your local recycling plant.



Do not dispose of power tools in your normal domestic waste!

European Directive 2012/19/EU requires that worn-out power tools are collected separately and fed into an environmentally compatible recycling process.

Your local community or municipal authorities can provide information on how to dispose of the worn-out appliance.

Warranty

The warranty for this appliance is for 3 years from the date of purchase. The appliance has been manufactured with care and meticulously examined before delivery.

Please retain your receipt as proof of purchase. In the case of a warranty claim, please make contact by telephone with our Customer Service Department. Only in this way can a post-free despatch for your goods be assured.

NOTICE

- ▶ The warranty covers only claims for material and manufacturing defects, but not for transport damage, wearing parts or for damage to fragile components, e.g. buttons or batteries.

This product is for domestic use only and is not intended for commercial use. The warranty is void in the case of abusive and improper handling, use of force and internal tampering not carried out by our authorised service branch.

Your statutory rights are not restricted in any way by this warranty. The warranty period is not extended by repairs made under the warranty. This applies also to replaced and repaired parts.

Damages and defects extant at the time of purchase must be reported immediately after unpacking, resp. no later than two days after the date of purchase.

Repairs made after the lapse of the warranty period are subject to charge.

Service

GB Service Great Britain

Tel.: 0871 5000 720 (£ 0.10/Min.)

E-Mail: kompnass@lidl.co.uk

IAN 108020

Hotline availability: Monday to Friday from 8:00 to 20:00 (CET)

Importer

KOMPERNASS HANDELS GMBH

BURGSTRASSE 21

44867 BOCHUM

GERMANY

www.kompnass.com

Translation of the original conformity declaration

GB

We, KOMPERNASS HANDELS GMBH, documents officer: Mr. Semi Uguzlu, BURGSTR. 21, 44867 BOCHUM, Deutschland, hereby declare that this product complies with the following standards, normative documents and the EC directives:

**Machinery Directive
(2006 / 42 / EC)**

**EMC (Electromagnetic Compatibility)
(2004 / 108 / EC)**

**Directive for sound emission
(2000 / 14 / EC)
(2005 / 88 / EC)**

**RoHS Directive
(2011 / 65 / EU)**

Applied harmonised standards:

EN 60745-1:2009 + A11

EN 60745-2-6:2010

EN 55014-1:2006 + A1 + A2

EN 55014-2:1997 + A1 + A2

EN 61000-3-2:2006 + A1 + A2

EN 61000-3-3:2008

Type designation of machine:

Hammer drill PBH 1500 A1

Year of manufacture: 01-2015

Serial number: IAN 108020

Bochum, 17/11/2014



Semi Uguzlu

- Quality Manager -

Subject to technical changes in the course of further developments.

KOMPERNASS HANDELS GMBH

BURGSTRASSE 21

44867 BOCHUM

DEUTSCHLAND / GERMANY

www.kompernass.com

Stand der Informationen · Last Information Update:

11 / 2014 · Ident.-No.: PBH1500A1-112014-1

IAN 108020