

SILVERCREST®



www.lidl-service.com



ASPIRATEUR SANS FIL POLYVALENT SHSS 12 B2

FR BE

ASPIRATEUR SANS FIL POLYVALENT

Mode d'emploi

DE AT CH

AKKU-HAND- UND -BODENSTAUBSAUGER

Bedienungsanleitung

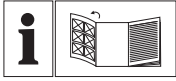
GB

RECHARGEABLE HAND-HELD AND UPRIGHT VACUUM CLEANER

Operating instructions

IAN 100116

FR



FR BE

Avant de lire le mode d'emploi, ouvrez la page contenant les illustrations et familiarisez-vous ensuite avec toutes les fonctions de l'appareil.

DE AT CH

Klappen Sie vor dem Lesen die Seite mit den Abbildungen aus und machen Sie sich anschließend mit allen Funktionen des Gerätes vertraut.

GB

Before reading, unfold the page containing the illustrations and familiarise yourself with all functions of the device.

FR/BE	Mode d'emploi	Page	1
DE/AT/CH	Bedienungsanleitung	Seite	11
GB	Operating instructions	Page	21

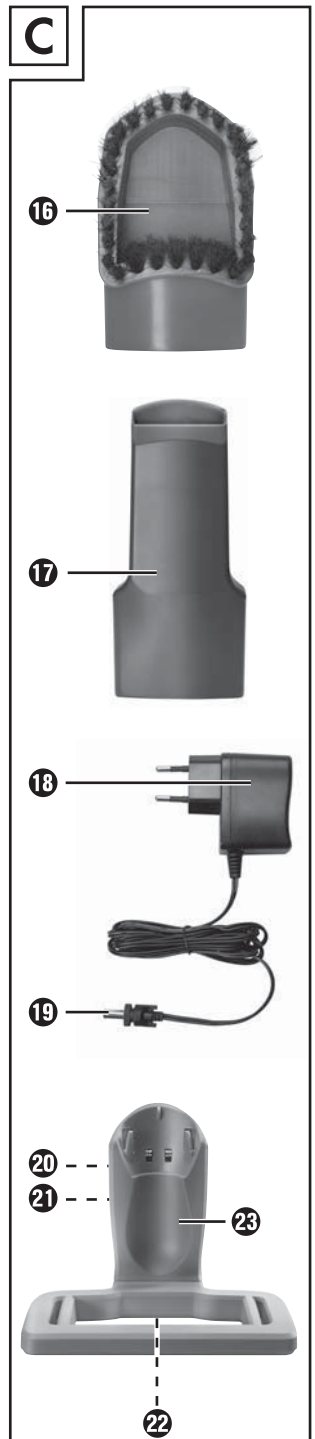
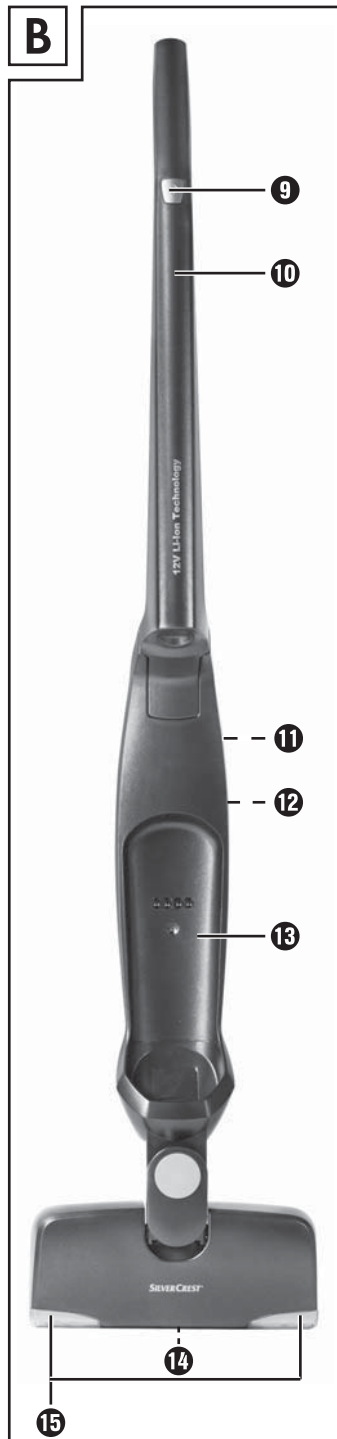
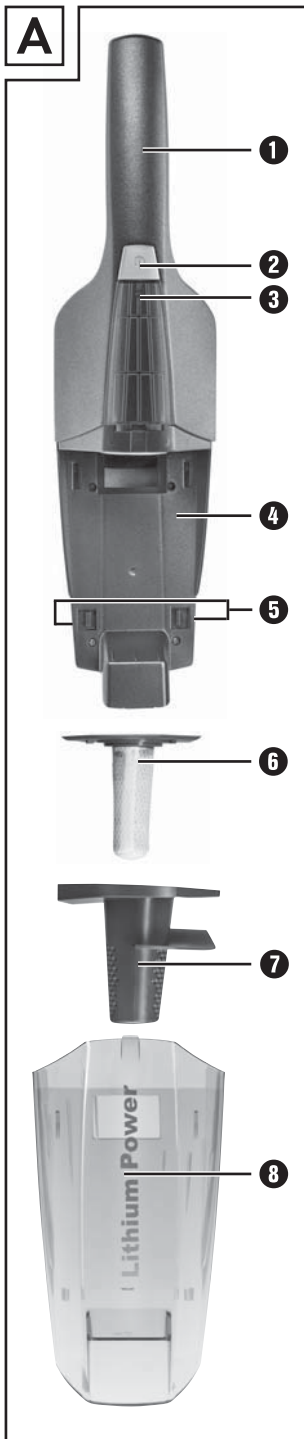


Table des matières

Introduction	2
Usage conforme	2
Matériel livré	2
Description de l'appareil	2
Caractéristiques techniques	3
Consignes de sécurité	3
Avant la première utilisation	6
Charger l'appareil	6
Montage/démontage	6
Assembler la partie portable avec le manche / la démonter du manche	6
Utilisation	7
Utilisation de la partie portable avec le manche	7
Utilisation de la partie portable	7
Nettoyage et entretien	7
Vider le bac à poussière	8
Nettoyage de l'appareil	8
Nettoyage du rouleau-brosse	8
Entreposage	9
Dépannage	9
Garantie et service	9
Mise au rebut	10
Mise au rebut de l'appareil	10
Mise au rebut des piles/accus	10
Importateur	10

ASPIRATEUR SANS FIL POLYVALENT SHSS 12 B2

Introduction

Toutes nos félicitations pour l'achat de votre nouvel appareil.

Ainsi, vous venez d'opter pour un produit de grande qualité. Le mode d'emploi fait partie de ce produit. Il contient des remarques importantes concernant la sécurité, l'usage et la mise au rebut. Avant d'utiliser le produit, veuillez vous familiariser avec toutes les consignes d'utilisation et de sécurité. N'utilisez le produit que conformément aux consignes et pour les domaines d'utilisation prévus. Si vous cédez le produit à un tiers, remettez-lui également tous les documents.

Usage conforme

Cet appareil sert exclusivement à aspirer les surfaces sèches ou les poussières sèches. Cet appareil est exclusivement réservé à un usage domestique. Cet appareil n'est pas prévu pour aspirer sur des personnes ou des animaux. Toute autre utilisation ou modification de l'appareil est considérée comme étant non conforme et s'accompagne de risques d'accident non négligeables. Le fabricant n'endosse aucune responsabilité pour l'utilisation non conforme ou incorrecte de l'appareil.

L'appareil n'est pas destiné à un usage commercial.

Matériel livré

Aspirateur à main

Buse à brosse

Suceur étroit

Manche de prolongement avec buse de sol

Support (avec douille de chargement)

Chargeur

Mode d'emploi

Contrôlez directement après déballage si toutes les pièces sont présentes.

Description de l'appareil

Figure A :

- ❶ Poignée partie portable
- ❷ Interrupteur Marche/Arrêt
- ❸ Voyant de contrôle de charge
- ❹ Partie portable
- ❺ Touches ▲
- ❻ Filtre à poussière
- ❼ Filtre grossier
- ❽ Bac à poussière

Figure B :

- ❾ Interrupteur Marche/Arrêt
- ❿ Poignée
- ⓫ Déverrouillage "Poignée"
- ⓬ Déverrouillage "Partie portable"
- ⓭ Cavité pour la partie portable
- ⓮ Brosse-rouleau
- ⓯ Eclairage à LED

Figure C :

- ⓶ Buse à brosse
- ⓷ Suceur étroit
- ⓸ Chargeur
- ⓹ Fiche creuse chargeur
- ⓺ Support pour buse à brosse
- ⓻ Support pour suceur étroit
- ⓼ Douille de chargement
- ⓽ Support (avec douille de chargement)

Caractéristiques techniques

Chargeur

Entrée : 100 - 240 V ~, 50 / 60 Hz, 300 mA max

Sortie : 13,5 V \equiv 500 mA

Désignation du type : SHSS 12 B2-1

Classe de protection : II / \square

Buse de sol

Puissance nominale : 5 W

Classe de protection : III / \diamond

Tension d'entrée : 10,8 V \equiv 1800 mAh

Appareil

Tension/courant d'entrée : 13,5 V \equiv 500 mA

Puissance nominale : 75 W

Classe de protection : III / \diamond

Accus : Li-Ion (10,8 V) \equiv 1800 mAh

Pack d'accumulateurs :

3 cellules à respectivement 3,6 V

Durée de service avec des accus entièrement chargés
(en fonction du revêtement de sol) : env. 15 min.

Durée de chargement en cas d'accu vide : 5 - 6
heures

Consignes de sécurité

⚠ DANGER - RISQUE D'ÉLECTROCUTION !

- ▶ Ne pas charger ou utiliser cet appareil à l'extérieur.
- ▶ Ne jamais utiliser l'aspirateur à main avec le cordon, la fiche ou le boîtier endommagé.
- ▶ Faites immédiatement remplacer une fiche secteur ou un câble d'alimentation endommagé(s) par des spécialisés agréés, pour éviter tous risques.
- ▶ Confiez les réparations uniquement à un atelier spécialisé. L'appareil ne doit être ouvert en aucune circonstance. Toutes les interventions qui ne sont pas réalisées par une entreprise spécialisée peuvent entraîner des blessures.
- ▶ Avant d'allumer l'appareil, assurez-vous que la tension indiquée dans les caractéristiques techniques de l'appareil correspond à la tension du secteur.
- ▶ Ne manipulez pas le bloc d'alimentation ou chargeur ou bien l'appareil les mains humides ou mouillées.
- ▶ N'utilisez pas le bloc d'alimentation ou chargeur avec un cordon de rallonge mais branchez le bloc d'alimentation directement dans une prise murale.

⚠ AVERTISSEMENT ! RISQUE DE BLESSURES !

- ▶ Ne remplacez pas d'accessoires alors que l'appareil est en service.
- ▶ N'utilisez pas l'aspirateur à main pour aspirer de l'eau ou d'autres liquides.
- ▶ N'utilisez pas l'aspirateur à main pour aspirer des objets pointus ou des tessons de verre.
- ▶ N'aspirez jamais des allumettes allumées, de la cendre incandescente ou des mégots de cigarette.
- ▶ N'utilisez pas l'aspirateur à main pour aspirer des produits chimiques, de la poussière de pierre, du plâtre, du ciment ou toute autre particule analogue.
- ▶ L'appareil n'est pas adapté pour des substances inflammables et explosives ou des liquides chimiques et agressifs.
- ▶ Entreposez toujours l'appareil dans des locaux fermés. Pour éviter les accidents, conservez l'appareil dans un endroit sec après utilisation.
- ▶ Si l'appareil est soumis à des contraintes extrêmes, des fuites peuvent se produire au niveau des cellules de l'accumulateur. En cas de contact du liquide avec la peau ou les yeux, nettoyez immédiatement la zone concernée à l'eau claire et rincez abondamment. Consultez ensuite un médecin.
- ▶ Cet appareil peut être utilisé par des enfants de plus de 8 ans ainsi que par des personnes ayant des capacités physiques, mentales ou sensorielles réduites ou qui n'ont pas l'expérience et les connaissances nécessaires, s'ils sont sous la surveillance d'une personne responsable de leur sécurité ou s'ils ont reçu des instructions concernant l'utilisation de l'appareil et qu'ils comprennent les dangers pouvant en résulter. Ne pas laisser les enfants jouer avec l'appareil. Il est interdit aux enfants de nettoyer ou d'entretenir l'appareil sans surveillance.

⚠ AVERTISSEMENT ! RISQUE DE BLESSURES !

- ▶ Utilisez uniquement les accessoires recommandés par le fabricant.
- ▶ Le bloc d'alimentation secteur ne doit pas être utilisé à d'autres fins.
- ▶ Saisissez toujours la fiche secteur pour débrancher l'appareil de l'alimentation électrique.
- ▶ Faites attention à ne pas poser l'aspirateur à main contre des chauffages, des fours ou d'autres appareils ou surfaces brûlants.
- ▶ Veillez à ce que les fentes d'aération soient toujours dégagées. Lorsque la circulation de l'air est gênée, l'appareil risque de surchauffer et d'être endommagé.
- ▶ Soyez particulièrement prudent en utilisant l'aspirateur à main dans des escaliers.
- ▶ Ce produit contient des accus rechargeables. Ne jetez pas l'appareil dans le feu et ne l'exposez pas à des températures élevées. Risque d'explosion !
- ▶ Avant le nettoyage du rouleau-brosse, retirez toujours la partie portable du manche afin d'éviter une mise en marche involontaire du rouleau-brosse.

ATTENTION ! RISQUE DE DÉGÂTS MATÉRIELS !

- ▶ N'utilisez pas l'aspirateur à main sans avoir mis en place le filtre à poussière.
- ▶ N'utilisez pas le chargeur pour un autre produit et n'essayez pas de charger cet appareil à l'aide d'un autre chargeur. Utilisez exclusivement le chargeur fourni avec cet appareil.
- ▶ N'essayez jamais de recharger des piles non rechargeables !

Avant la première utilisation

REMARQUE

- ▶ L'appareil est livré avec des accus non chargés. Avant la première utilisation de l'appareil, les accus doivent être préalablement chargés pendant 6 heures.
- Enlever tout le matériel d'emballage, les films et les autocollants.

Charger l'appareil

REMARQUE

- ▶ Assurez-vous que l'appareil est arrêté avant de commencer le chargement.
- Pour charger l'appareil, branchez le chargeur **18** dans une prise de courant et branchez la fiche creuse **19** dans la douille de chargement **22** sur le support **23**. Guidez le câble au travers du canal pour câble sur la douille de chargement **22**, de manière à ce que le support **23** ne se trouve pas sur le câble.
- Placez-le dans le manche avec la partie portable **4** insérée sur le support **23**. Le voyant de contrôle rouge **3** s'allume. Lorsque l'appareil est chargé, le voyant de contrôle **3** est vert.

Montage/démontage

Assembler la partie portable avec le manche / la démonter du manche

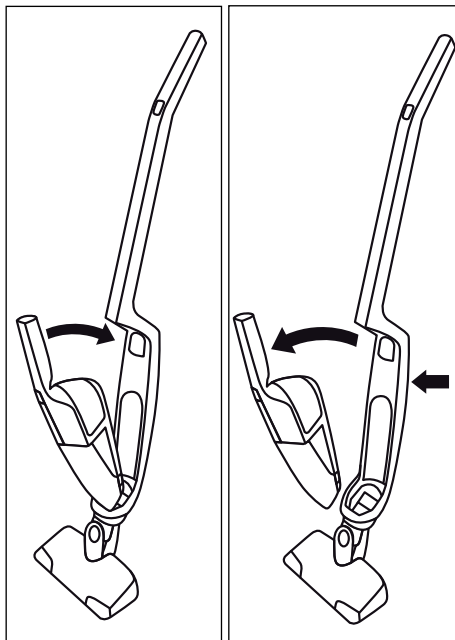


Fig. 1

Fig. 2

- Pour assembler la partie portable **4** avec le manche, glissez la pointe de la partie portable **4** dans l'évidement de la cavité pour partie portable **13**.
- Appuyez ensuite la poignée **1** de la partie portable **4** dans le manche de manière à ce que la partie portable **4** s'enclenche et soit bien serrée (fig. 1).
- Pour détacher la partie portable **4** du manche, appuyez sur le déverrouillage "Partie portable" **12**.
- Tirez la partie portable **4** vers le haut/l'avant de la cavité pour partie portable **13** (fig. 2).

Utilisation

ATTENTION ! RISQUE DE DÉGÂTS MATÉRIELS !

- ▶ L'ouverture d'aspiration doit être toujours dégagée et ne pas être bouchée. Un aspirateur bouché surchauffe, ce qui endommage le moteur.
- ▶ N'aspirez pas de tapis à poils longs avec la buse de sol. Le rouleau-brosse 14 accroche dans le tapis et se bloque !

REMARQUE

- ▶ Assurez-vous que le filtre à poussière 6 et le filtre grossier 7 soient toujours correctement placés avant d'utiliser l'appareil.
- ▶ Dès que la puissance d'aspiration faiblit sensiblement, branchez à nouveau l'appareil au chargeur 18.

Utilisation de la partie portable avec le manche

- 1) Placez la partie portable 4 dans la cavité pour partie portable 13 comme décrit dans le chapitre "Montage/démontage".
- 2) Basculez la poignée 10 en appuyant sur le déverrouillage "Poignée" 11 et en tirant parallèlement la poignée 10 vers le haut.
- 3) Mettez en marche l'appareil avec l'interrupteur Marche/Arrêt 9. L'éclairage à LED 15 s'allume sur la buse de sol et le rouleau-brosse 14 tourne.
- 4) Passez avec la buse de sol sur les endroits à aspirer. Tenez la poignée 10 de manière à ce que la buse de sol glisse de manière plane sur le sol.
- 5) Appuyez sur l'interrupteur Marche/Arrêt 9 lorsque vous voulez arrêter d'aspirer. Le rouleau-brosse 14 s'arrête et l'éclairage à LED 15 s'éteint.

Utilisation de la partie portable

- 1) Sortez la partie portable 4 de la cavité pour partie portable 13 comme décrit dans le chapitre "Montage/démontage".
- 2) Si vous le souhaitez, montez le suceur étroit 17 ou la buse à brosse 16.
- 3) Appuyez sur l'interrupteur Marche/Arrêt 9 et aspirez les endroits souhaités.
- 4) Si vous voulez arrêter d'aspirer, appuyez à nouveau sur l'interrupteur Marche/Arrêt 9.

Nettoyage et entretien

⚠ AVERTISSEMENT ! RISQUE DE BLESSURES !

- ▶ Débranchez toujours le chargeur 18 de la prise de courant et retirez la fiche creuse 19 de la douille de chargement 22 sur le support 23, avant de nettoyer le support 23.
- ▶ Retirez toujours la partie portable 4 de la cavité pour partie portable 13 sur le manche avant de nettoyer la partie portable 4, le manche ou le rouleau-brosse 14.

Pour obtenir de meilleurs résultats, videz le bac à déchets 8 et nettoyez le filtre à poussière 6 après chaque utilisation.

ATTENTION ! RISQUE DE DÉGÂTS MATÉRIELS !

- ▶ N'utilisez pas de produits nettoyants abrasifs ou agressifs. Ceux-ci peuvent en effet endommager la surface !

REMARQUE

- ▶ L'éclairage à LED 15 ne nécessite aucune maintenance. Les LED ne peuvent pas être remplacées !

Vider le bac à poussière

- 1) Pour ouvrir le bac à poussière **8**, retirez la partie portable **4** de la cavité pour partie portable **13**.
- 2) Appuyez en même temps sur les deux boutons **5** et tirez en même temps le bac à poussière **8** vers le haut. Vous pouvez maintenant le soulever vers le haut/l'avant.
- 3) Retirez le filtre à poussière **6** en l'extrayant avec les doigts. Rincez le filtre à poussière **6** à l'eau claire et laissez-le sécher à l'air libre. N'utilisez pas d'air chaud pour sécher le filtre à poussière **6**.
- 4) Retirez ensuite le filtre grossier **7** en l'extrayant également.

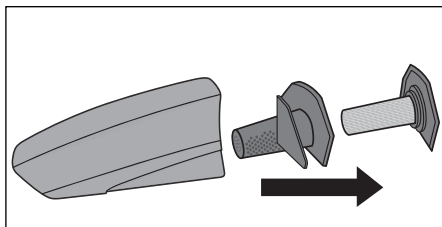


Fig. 3

- 5) Videz le bac à poussière **8**.
- 6) Remettez d'abord en place le filtre grossier **7** puis le filtre à poussière sec **6**.
- 7) Remettez le bac à poussière **8** en place en glissant d'abord le joint en plastique dans l'évidement sur la partie portable **4** puis en appuyant fortement vers le bas sur la partie avant du bac à poussière **8** de manière à ce que le bac à poussière **8** s'enclenche et soit fixé.

Nettoyage de l'appareil

Essuyez l'appareil avec un chiffon humide. En cas de taches tenaces, mettez du produit vaisselle doux sur le chiffon. Assurez-vous que l'appareil soit entièrement sec avant de le réutiliser.

Nettoyage du rouleau-brosse

Au fil du temps, de la saleté comme des cheveux par ex. peuvent s'accrocher au rouleau-brosse **14**. Pour éliminer cette saleté, vous pouvez démonter le rouleau-brosse **14** (fig. 4).

- 1) Retournez la buse de sol.
- 2) Glissez le verrouillage sur le cache vers l'arrière de manière à pouvoir retirer le cache.
- 3) Retirez le rouleau-brosse **14** par le haut.
- 4) Pour remettre en place le rouleau-brosse **14**, glissez tout d'abord l'extrémité large sur l'arbre d'entraînement de manière à ce que le rouleau-brosse **14** s'y enclenche.
- 5) Glissez ensuite l'autre extrémité dans le logement de manière à ce que le rouleau-brosse **14** se trouve droit dans la buse de sol.
- 6) Remettez le cache en place et verrouillez-le.

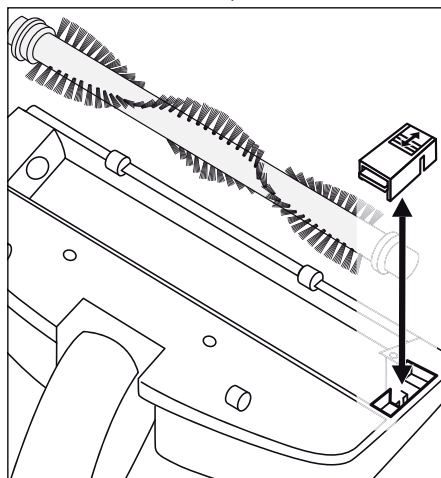


Fig. 4

Entreposage

- Lorsque vous n'utilisez pas l'appareil, placez-le sur le support 23.
- Vous pouvez ranger le suceur étroit 17 et la buse à brosse 16 au dos du support 23 sur le support de la buse à brosse 20 et sur le support du suceur étroit 21.
- Conservez l'appareil dans un endroit sec et exempt de poussières.

Dépannage

L'appareil ne fonctionne pas.

- L'accu n'est pas chargé.
- ◆ Branchez l'appareil au chargeur 18.
- L'appareil est défectueux.
- ◆ Adressez-vous au service clientèle.

L'appareil est en marche mais aspire à peine la saleté.

- L'accu n'est pas suffisamment chargé.
- ◆ Branchez l'appareil au chargeur 18.
- Le bac à poussière 8 est plein.
- ◆ Videz le bac à poussière 8.
- Le filtre à poussière 6 est obstrué.
- ◆ Nettoyez le filtre à poussière 6.

L'appareil ne se charge pas.

- Le chargeur 18 n'est pas correctement branché dans la douille/la fiche secteur.
- ◆ Contrôlez les raccords du chargeur 18.
- Le chargeur 18 est défectueux.
- ◆ Adressez-vous au service clientèle.

Garantie et service

Cet appareil est garanti 3 ans à partir de la date d'achat. L'appareil a été fabriqué avec soin et consciencieusement contrôlé avant sa livraison. Veuillez conserver le ticket de caisse en guise de preuve d'achat. Dans le cas où la garantie s'applique, veuillez appeler le service après-vente compétent. Cette condition doit être respectée pour assurer l'expédition gratuite de votre marchandise.

La prestation de garantie s'applique uniquement aux vices de matériau ou de fabrication, et non aux dégâts de transport, aux pièces d'usure ou aux dégâts subis par des pièces fragiles telles que les commutateurs ou les batteries. Le produit est destiné uniquement à un usage privé et ne répond pas à un usage professionnel. La garantie est annulée en cas de manipulation incorrecte et inappropriée, d'usage de la force et en cas d'intervention non réalisée par notre centre de service après-vente agréé. Vos droits légaux ne sont pas restreints par la présente garantie.

L'exercice de la garantie ne prolonge pas la période de garantie. Cette disposition s'applique également aux pièces remplacées ou réparées. Signalez sans attendre toute anomalie éventuelle sur le matériel au moment de l'achat, au plus tard deux jours après la date d'achat. Toute réparation fera l'objet d'une facturation après expiration de la période de garantie.

Indépendamment de la garantie commerciale souscrite, le vendeur reste tenu des défauts de conformité du bien et des vices rédhibitoires dans les conditions prévues aux articles L211-4 et suivants du Code de la consommation et aux articles 1641 et suivants du Code Civil.

FR Service France

Tel.: 0800 919270

E-Mail: kompennass@lidl.fr

IAN 100116

BE Service Belgique

Tel.: 070 270 171 (0,15 EUR/Min.)

E-Mail: kompennass@lidl.be

IAN 100116

Heures de service de notre hotline :

du lundi au vendredi de 8 h à 20 h (HEC)

Mise au rebut

Mise au rebut de l'appareil



L'appareil ne doit en aucun cas être mis aux ordures ménagères normales. Ce produit est assujéti à la directive européenne 2012/19/EU.

Éliminez l'appareil par l'intermédiaire d'une entreprise de traitement des déchets autorisée ou via le service de recyclage de votre commune. Respectez la réglementation en vigueur. En cas de doute, veuillez contacter votre centre de recyclage.

Mise au rebut des piles/accus



Il est interdit de jeter les piles/accus aux ordures ménagères.

Chaque consommateur est légalement tenu de rapporter les piles/accus à un point de collecte de sa commune/son quartier ou dans le commerce.

Cette obligation a pour objectif d'assurer le traitement écologique des piles et accus. Ne jetez que des piles/accus à l'état déchargé.

ATTENTION ! RISQUE DE DÉGÂTS MATÉRIELS !

► Si vous ouvrez l'appareil et éliminez les accus, l'appareil est irrémédiablement endommagé !

- 1) Déchargez entièrement l'accumulateur avant de commencer le démontage de l'accumulateur.
- 2) Retirez le bac à poussière ③.
- 3) Desserrez les 5 vis au dos de la partie portable ④ et séparez les deux moitiés du boîtier.
- 4) Sortez le moteur de la moitié du boîtier.
- 5) Desserrez les deux vis du support en plastique qui maintient l'accu bleu et retirez le support plastique.
- 6) Perforez avec une pince les câbles qui mènent à l'accumulateur bleu, l'un après l'autre. Veillez à éviter tout court-circuitage entre les extrémités de la conduite dénudées et les pièces métalliques de la pince.

- 7) Retirez l'accu et éliminez-le en respectant l'environnement.



L'emballage est réalisé à l'aide de matériaux écologiques qu'il est possible d'éliminer auprès de centres de recyclage proches de chez vous.

Importateur

KOMPERNASS HANDELS GMBH

BURGSTRASSE 21

44867 BOCHUM

GERMANY

www.kompernass.com

Inhaltsverzeichnis

Einleitung	12
Bestimmungsgemäßer Gebrauch	12
Lieferumfang	12
Gerätebeschreibung	12
Technische Daten	13
Sicherheitshinweise	13
Vor dem ersten Gebrauch	16
Gerät aufladen	16
Montage/Demontage	16
Handteil mit Stiel verbinden / vom Stiel lösen	16
Bedienen	17
Handteil mit Stiel verwenden	17
Handteil verwenden	17
Reinigung und Pflege	17
Schmutzbehälter leeren	18
Gerät reinigen	18
Bürstenrolle reinigen	18
Lagerung	19
Fehlerbehebung	19
Garantie und Service	19
Entsorgung	20
Gerät entsorgen	20
Batterien/Akkus entsorgen	20
Importeur	20

AKKU-HAND- UND -BODEN-STAUBSAUGER SHSS 12 B2

Einleitung

Herzlichen Glückwunsch zum Kauf Ihres neuen Gerätes.

Sie haben sich damit für ein hochwertiges Produkt entschieden. Die Bedienungsanleitung ist Bestandteil dieses Produkts. Sie enthält wichtige Hinweise für Sicherheit, Gebrauch und Entsorgung. Machen Sie sich vor der Benutzung des Produkts mit allen Bedien- und Sicherheitshinweisen vertraut. Benutzen Sie das Produkt nur wie beschrieben und für die angegebenen Einsatzbereiche. Händigen Sie alle Unterlagen bei Weitergabe des Produkts an Dritte mit aus.

Bestimmungsgemäßer Gebrauch

Dieses Gerät dient ausschließlich dem Saugen von trockenen Oberflächen bzw. trockenem Sauggut. Dieses Gerät ist ausschließlich für die Benutzung in privaten Haushalten bestimmt. Das Gerät darf nicht dazu verwendet werden Menschen oder Tiere abzusaugen. Jede andere Verwendung oder Veränderung des Gerätes gilt als nicht bestimmungsgemäß und birgt erhebliche Unfallgefahren. Der Hersteller haftet nicht für Schäden, die durch nicht bestimmungsgemäßen Gebrauch oder falsche Bedienung verursacht werden. Das Gerät ist nicht für den gewerblichen Gebrauch bestimmt.

Lieferumfang

Handstaubsauger

Bürstendüse

Fugendüse

Verlängerungsstiel mit Bodendüse

Halterung (mit Ladebuchse)

Ladegerät

Bedienungsanleitung

Kontrollieren Sie direkt nach dem Auspacken den Lieferumfang auf Vollständigkeit.

Gerätebeschreibung

Abbildung A:

- 1 Griff Handteil
- 2 Ein-/Aus-Schalter
- 3 Ladekontrollleuchte
- 4 Handteil
- 5 Tasten ▲
- 6 Staubfilter
- 7 Grobfilter
- 8 Schmutzbehälter

Abbildung B:

- 9 Ein-/Aus-Schalter
- 10 Griff
- 11 Entriegelung „Griff“
- 12 Entriegelung „Handteil“
- 13 Handteilmulde
- 14 Bürstenrolle
- 15 LED - Beleuchtung

Abbildung C:

- 16 Bürstendüse
- 17 Fugendüse
- 18 Ladegerät
- 19 Hohlstecker Ladegerät
- 20 Halterung Bürstendüse
- 21 Halterung Fugendüse
- 22 Ladebuchse
- 23 Halterung (mit Ladebuchse)

Technische Daten

Ladegerät

Eingang: 100 - 240 V ~, 50 / 60 Hz,
300 mA max.

Ausgang: 13,5 V \equiv 500 mA

Typenbezeichnung: SHSS 12 B2-1

Schutzklasse: II / \square

Bodendüse

Nennleistung: 5 W

Schutzklasse: III / \diamond

Eingangsspannung: 10,8 V \equiv 1800 mAh

Gerät

Eingangsspannung/-strom: 13,5 V \equiv 500 mA

Nennleistung: 75 W

Schutzklasse: III / \diamond

Akkus: Li-Ion (10,8 V) \equiv 1800 mAh

Akku-Pack: 3 Zellen zu je 3,6 V

Betriebszeit bei voller Akkuladung
(abhängig vom Bodenbelag): ca. 15 Min

Ladezeit bei leerem Akku: 5 - 6 Std.

Sicherheitshinweise

⚠ GEFAHR - ELEKTRISCHER SCHLAG!

- ▶ Laden bzw. verwenden Sie dieses Gerät nicht im Freien.
- ▶ Den Handstaubsauger niemals gebrauchen, wenn Kabel, Stecker oder Gehäuse beschädigt sind.
- ▶ Lassen Sie beschädigte Netzstecker oder Netzkabel sofort von autorisiertem Fachpersonal austauschen, um Gefährdungen zu vermeiden.
- ▶ Lassen Sie Reparaturen nur von einer Fachwerkstatt durchführen. Öffnen Sie unter keinen Umständen selbst das Gerät. Eingriffe, die nicht durch einen Fachbetrieb vorgenommen wurden, können zu Verletzungen führen.
- ▶ Überzeugen Sie sich vor dem Laden des Gerätes, dass die in den technischen Daten des Netzteils/Ladegeräts verzeichnete Spannung der Netzspannung entspricht.
- ▶ Fassen Sie das Netzteil/Ladegerät oder das Gerät nicht mit nassen oder feuchten Händen an.
- ▶ Verwenden Sie das Netzteil/Ladegerät nicht mit einem Verlängerungskabel, sondern verbinden Sie das Netzteil direkt mit einer Steckdose.

⚠️ WARNUNG! VERLETZUNGSGEFAHR!

- ▶ Wechseln Sie keine Zubehörteile aus, wenn das Gerät in Betrieb ist.
- ▶ Benutzen Sie den Handstaubsauger nicht zum Aufsaugen von Wasser oder anderen Flüssigkeiten.
- ▶ Benutzen Sie den Handstaubsauger nicht zum Aufsaugen von spitzen Gegenständen oder Glasscherben.
- ▶ Niemals brennende Streichhölzer, glimmende Asche oder Zigarettenstummel aufsaugen.
- ▶ Gebrauchen Sie den Handstaubsauger nicht zum Aufsaugen von chemischen Produkten, Steinstaub, Gips, Zement, oder anderen ähnlichen Partikeln.
- ▶ Das Gerät ist nicht für entflammbare und explosive Stoffe oder chemische und aggressive Flüssigkeiten geeignet.
- ▶ Lagern Sie das Gerät immer in geschlossenen Räumen. Um Unfälle zu verhindern, bewahren Sie das Gerät nach Gebrauch an einem trockenen Ort auf.
- ▶ Unter extremen Bedingungen können Leckagen an den Akkuzellen auftreten. Bei Kontakt der Flüssigkeit mit Haut oder Augen ist die betreffende Stelle sofort mit sauberem Wasser aus- bzw. abzuspülen. Suchen Sie einen Arzt auf.
- ▶ Dieses Gerät kann von Kindern ab 8 Jahren und darüber sowie von Personen mit verringerten physischen, sensorischen oder mentalen Fähigkeiten oder Mangel an Erfahrung und Wissen benutzt werden, wenn sie beaufsichtigt oder bezüglich des sicheren Gebrauchs des Gerätes unterwiesen wurden und die daraus resultierenden Gefahren verstehen. Kinder dürfen nicht mit dem Gerät spielen. Reinigung und Benutzer-Wartung dürfen nicht von Kindern ohne Beaufsichtigung durchgeführt werden.

⚠️ WARNUNG! VERLETZUNGSGEFAHR!

- ▶ Verwenden Sie nur Zubehörteile, die vom Hersteller empfohlen werden.
- ▶ Das Netzteil darf nicht für andere Zwecke benutzt werden.
- ▶ Fassen Sie immer den Netzstecker an, um das Gerät von der Stromversorgung zu trennen.
- ▶ Achten Sie unbedingt darauf, dass Sie den Handstaubsauger nicht neben Heizkörpern, Backöfen oder anderen erhitzten Geräten oder Flächen abstellen.
- ▶ Achten Sie immer darauf, dass die Lüftungsschlitze frei sind. Ein blockierter Luftkreislauf kann zur Überhitzung und Beschädigung des Gerätes führen.
- ▶ Üben Sie besondere Sorgfalt aus, wenn Sie den Handstaubsauger auf Treppen benutzen. Sturzgefahr!
- ▶ Dieses Produkt enthält wiederaufladbare Akkus. Werfen Sie das Gerät nicht ins Feuer und setzen Sie es nicht hohen Temperaturen aus. Es besteht Explosionsgefahr!
- ▶ Nehmen Sie vor dem Reinigen der Bürstenrolle immer das Handteil aus dem Stiel, um versehentliches Starten der Bürstenrolle zu vermeiden.

ACHTUNG! SACHSCHADEN!

- ▶ Benutzen Sie den Handstaubsauger nicht ohne eingesetzten Staubfilter.
- ▶ Benutzen Sie das Ladegerät nicht für ein anderes Produkt und versuchen Sie nicht, dieses Gerät mittels eines anderen Ladegerätes aufzuladen. Verwenden Sie nur das mit diesem Gerät gelieferte Ladegerät.
- ▶ Laden Sie niemals nicht wiederaufladbare Batterien auf!

Vor dem ersten Gebrauch

HINWEIS

- ▶ Das Gerät wird mit nicht geladenen Akkus geliefert. Vor dem ersten Gebrauch des Gerätes sind die Akkus zunächst für 6 Stunden zu laden.

- Entfernen Sie alle Verpackungsmaterialien und Schutzkleber vom Gerät, insbesondere den Schutzkleber an den Kontakten auf der Rückseite des Handteils 4.

Gerät aufladen

HINWEIS

- ▶ Vergewissern Sie sich, dass das Gerät ausgeschaltet ist, bevor Sie mit dem Laden beginnen.

- Um das Gerät aufzuladen, verbinden Sie das Ladegerät 18 mit einer Netzsteckdose und stecken Sie den Hohlstecker 19 in die Ladebuchse 22 an der Halterung 23. Führen Sie das Kabel durch den Kabelkanal an der Ladebuchse 22, so dass die Halterung 23 nicht auf dem Kabel steht.
- Stellen Sie den Stiel mit eingesetztem Handteil 4 auf die Halterung 23. Die rote Ladekontrollleuchte 3 leuchtet. Wenn das Gerät aufgeladen ist, leuchtet die Ladekontrollleuchte 3 grün.

Montage/Demontage

Handteil mit Stiel verbinden / vom Stiel lösen

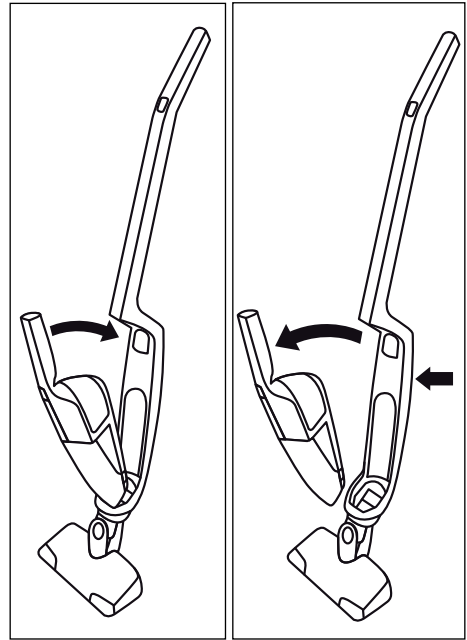


Abb. 1

Abb. 2

- Um das Handteil 4 mit dem Stiel zu verbinden, schieben Sie die Spitze des Handteils 4 in die Aussparung der Handteilmulde 15.
- Drücken Sie dann den Griff 1 des Handteils 4 in den Stiel, so dass das Handteil 4 einrastet und fest sitzt (Abb. 1).
- Um das Handteil 4 vom Stiel zu lösen, drücken Sie die Entriegelung „Handteil“ 12.
- Ziehen Sie das Handteil 4 nach oben/vorne aus der Handteilmulde 15 (Abb. 2).

Bedienen

ACHTUNG! SACHSCHADEN!

- ▶ Die Saugöffnung muss jederzeit frei und darf nicht verstopft sein. Verstopfungen führen zu Überhitzung und Beschädigung des Motors.
- ▶ Saugen Sie keine hochflorigen Teppiche mit der Bodendüse. Die Bürstenrolle 14 verfängt sich im Teppich und blockiert!

HINWEIS

- ▶ Achten Sie darauf, dass der Staubfilter 6 und der Grobfilter 7 immer eingesetzt sind, bevor Sie das Gerät verwenden.
- ▶ Sobald die Saugleistung spürbar nachlässt, verbinden Sie das Gerät wieder mit dem Ladegerät 18.

Handteil mit Stiel verwenden

- 1) Setzen Sie das Handteil 4 in die Handteilmulde 15 wie im Kapitel „Montage/Demontage“ beschrieben.
- 2) Klappen Sie den Griff 10 aus, indem Sie die Entriegelung „Griff“ 11 drücken und gleichzeitig den Griff 10 nach oben ziehen.
- 3) Schalten Sie das Gerät am Ein-/Aus-Schalter 9 ein. Die LED -Beleuchtung 15 an der Bodendüse leuchtet und die Bürstenrolle 14 dreht sich.
- 4) Fahren Sie mit der Bodendüse über die zu saugenden Stellen. Halten Sie den Griff 10 dabei so, dass die Bodendüse plan über den Boden gleitet.
- 5) Drücken Sie den Ein-/Aus-Schalter 9, wenn Sie das Saugen beenden wollen. Die Bürstenrolle 14 stoppt und die LED - Beleuchtung 15 erlischt.

Handteil verwenden

- 1) Lösen Sie das Handteil 4 aus der Handteilmulde 15 wie im Kapitel „Montage/Demontage“ beschrieben.
- 2) Setzen Sie, wenn gewünscht, die Fugendüse 17 oder die Bürstendüse 16 auf.
- 3) Drücken Sie den Ein-/Aus-Schalter 2 und saugen Sie die gewünschten Stellen.
- 4) Wenn Sie das Saugen beenden wollen, drücken Sie noch einmal den Ein-/Aus-Schalter 2.

DE
AT
CH

Reinigung und Pflege

⚠️ WARNUNG! VERLETZUNGSGEFAHR!

- ▶ Ziehen Sie immer das Ladegerät 18 aus der Netzsteckdose und lösen Sie den Hohlstecker 19 aus der Ladebuchse 22 an der Halterung 23, bevor Sie die Halterung 23 reinigen.
- ▶ Nehmen Sie das Handteil 4 immer aus der Handteilmulde 15 am Stiel, bevor Sie das Handteil 4, den Stiel oder die Bürstenrolle 14 reinigen.

Um beste Ergebnisse zu erzielen, leeren Sie den Schmutzbehälter 8 und reinigen Sie den Staubfilter 6 nach jedem Gebrauch.

ACHTUNG! SACHSCHADEN!

- ▶ Verwenden Sie keine scheuernden oder aggressiven Reinigungsmittel. Diese können die Oberfläche beschädigen!

HINWEIS

- ▶ Die LED - Beleuchtung 15 ist wartungsfrei. Die LEDs können nicht ausgewechselt werden!

Schmutzbehälter leeren

- 1) Um den Schmutzbehälter **8** zu öffnen, nehmen Sie das Handteil **4** aus der Handteilmulde **13**.
- 2) Drücken Sie gleichzeitig die beiden Tasten **▲** **5** und ziehen Sie gleichzeitig den Schmutzbehälter **8** nach oben. Sie können diesen nun nach oben/vorne abheben.
- 3) Entnehmen Sie den Staubfilter **6**, indem Sie ihn mit den Fingern herausziehen. Spülen Sie den Staubfilter **6** in klarem Wasser aus und lassen Sie ihn an der Luft trocknen. Benutzen Sie keine heiße Luft, um den Staubfilter **6** zu trocknen.
- 4) Entnehmen Sie dann den Grobfilter **7**, indem Sie auch diesen herausziehen.

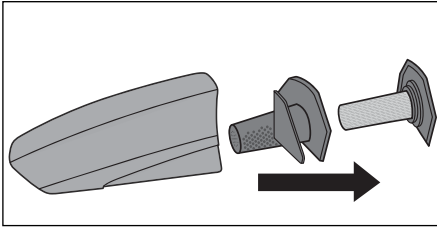


Abb. 3

- 5) Entleeren Sie den Schmutzbehälter **8**.
- 6) Setzen Sie erst den Grobfilter **7** und dann den trockenen Staubfilter **6** wieder ein.
- 7) Setzen Sie den Schmutzbehälter **8** wieder ein, indem Sie die Arretierung zuerst in die Aussparung am Handteil **4** schieben und dann den vorderen Teil des Schmutzbehälters **8** kräftig herunter drücken, so dass der Schmutzbehälter **8** einrastet und fest sitzt.

Gerät reinigen

Wischen Sie das Gerät mit einem feuchten Tuch ab. Bei hartnäckigen Verschmutzungen geben Sie ein mildes Spülmittel auf das Tuch. Achten Sie darauf, dass das Gerät vor der erneuten Benutzung wieder vollständig trocken ist.

Bürstenrolle reinigen

An der Bürstenrolle **14** kann sich mit der Zeit Schmutz, wie z.B. Haare, festsetzen. Um diesen Schmutz zu entfernen können Sie die Bürstenrolle **14** ausbauen (Abb. 4).

- 1) Drehen Sie die Bodendüse um.
- 2) Schieben Sie die Verriegelung an der Abdeckplatte nach hinten, so dass Sie die Abdeckplatte abnehmen können.
- 3) Heben Sie die Bürstenrolle **14** raus.
- 4) Um die Bürstenrolle **14** wieder einzusetzen, schieben Sie zuerst das breite Ende auf die Antriebswelle, so dass die Bürstenrolle **14** dort eingehakt ist.
- 5) Dann schieben Sie das andere Ende in die Aufnahme, so dass die Bürstenrolle **14** grade in der Bodendüse liegt.
- 6) Setzen Sie die Abdeckplatte wieder auf und verriegeln Sie sie.

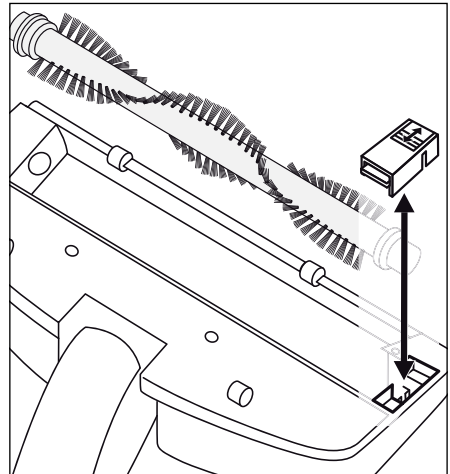


Abb. 4

Lagerung

- Wenn Sie das Gerät nicht benutzen, stellen Sie es auf die Halterung 23.
- Die Fugendüse 17 und die Bürstendüse 16 können Sie auf die Rückseite der Halterung 23 auf die Halterung Bürstendüse 20 und die Halterung Fugendüse 21 stecken.
- Bewahren Sie das Gerät an einem staubfreien und trockenen Ort auf.

Fehlerbehebung

Das Gerät funktioniert nicht.

- Der Akku ist nicht aufgeladen.
- ◆ Verbinden Sie das Gerät mit dem Ladegerät 18.
- Das Gerät ist defekt.
- ◆ Wenden Sie sich an den Kundendienst.

Das Gerät läuft, saugt aber kaum den Schmutz auf.

- Der Akku ist nicht ausreichend geladen.
- ◆ Verbinden Sie das Gerät mit dem Ladegerät 18.
- Der Schmutzbehälter 8 ist voll.
- ◆ Leeren Sie den Schmutzbehälter 8.
- Der Staubfilter 6 ist verstopft.
- ◆ Reinigen Sie den Staubfilter 6.

Das Gerät lädt sich nicht auf.

- Das Ladegerät 18 steckt nicht korrekt in der Buchse/dem Netzstecker.
- ◆ Kontrollieren Sie die Anschlüsse des Ladegerätes 18.
- Das Ladegerät 18 ist defekt.
- ◆ Wenden Sie sich an den Kundendienst.

Garantie und Service

Sie erhalten auf dieses Gerät 3 Jahre Garantie ab Kaufdatum. Das Gerät wurde sorgfältig produziert und vor Anlieferung gewissenhaft geprüft. Bitte bewahren Sie den Kassenbon als Nachweis für den Kauf auf. Bitte setzen Sie sich im Garantiefall mit Ihrer Servicestelle telefonisch in Verbindung. Nur so kann eine kostenlose Einsendung Ihrer Ware gewährleistet werden.

Die Garantieleistung gilt nur für Material- oder Fabrikationsfehler, nicht aber für Transportschäden, Verschleißteile oder für Beschädigungen an zerbrechlichen Teilen, z. B. Schalter oder Akkus. Das Produkt ist lediglich für den privaten und nicht für den gewerblichen Gebrauch bestimmt. Bei missbräuchlicher und unsachgemäßer Behandlung, Gewaltanwendung und bei Eingriffen, die nicht von unserer autorisierten Service-Niederlassung vorgenommen wurden, erlischt die Garantie. Ihre gesetzlichen Rechte werden durch diese Garantie nicht eingeschränkt.

Die Garantiezeit wird durch die Gewährleistung nicht verlängert. Dies gilt auch für ersetzte und reparierte Teile. Eventuell schon beim Kauf vorhandene Schäden und Mängel müssen sofort nach dem Auspacken gemeldet werden, spätestens aber zwei Tage nach Kaufdatum. Nach Ablauf der Garantiezeit anfallende Reparaturen sind kostenpflichtig.

DE Service Deutschland

Tel.: 0800 5435 111 (Kostenfrei aus dem dt. Festnetz/Mobilfunknetz)
E-Mail: kompernass@lidl.de

IAN 100116

AT Service Österreich

Tel.: 0820 201 222 (0,15 EUR/Min.)
E-Mail: kompernass@lidl.at

IAN 100116

CH Service Schweiz

Tel.: 0842 665566 (0,08 CHF/Min., Mobilfunk max. 0,40 CHF/Min.)
E-Mail: kompernass@lidl.ch

IAN 100116

Erreichbarkeit Hotline: Montag bis Freitag von 8:00 Uhr – 20:00 Uhr (MEZ)

Entsorgung

Gerät entsorgen



Werfen Sie das Gerät keinesfalls in den normalen Hausmüll. Dieses Produkt unterliegt der europäischen Richtlinie 2012/19/EU.

Entsorgen Sie das Gerät über einen zugelassenen Entsorgungsbetrieb oder über Ihre kommunale Entsorgungseinrichtung. Beachten Sie die aktuell geltenden Vorschriften. Setzen Sie sich im Zweifelsfall mit Ihrer Entsorgungseinrichtung in Verbindung.

Batterien/Akkus entsorgen



Batterien/Akkus dürfen nicht im Hausmüll entsorgt werden.

Jeder Verbraucher ist gesetzlich verpflichtet, Batterien/Akkus bei einer Sammelstelle seiner Gemeinde/ seines Stadtteils oder im Handel abzugeben.

Diese Verpflichtung dient dazu, dass Batterien/Akkus einer umweltschonenden Entsorgung zugeführt werden können. Geben Sie Batterien/Akkus nur im entladenen Zustand zurück.

ACHTUNG! SACHSCHADEN!

► Wenn Sie das Gerät öffnen und die Akkus entsorgen ist das Gerät irreparabel beschädigt!

- 1) entladen Sie den Akku vollständig, bevor Sie mit dem Ausbau des Akkus beginnen.
- 2) Nehmen Sie den Schmutzbehälter **8** ab.
- 3) Lösen Sie die 5 Schrauben auf der Rückseite des Handteils **4** und nehmen Sie die beiden Gehäusehälften auseinander.
- 4) Ziehen Sie den Motor aus der Gehäusehälfte.
- 5) Lösen Sie die beiden Schrauben an der Plastikhalterung, die den blauen Akku hält und entnehmen Sie die Plastikhalterung.
- 6) Knipsen Sie mit einer Zange die Adern, die zu dem blauen Akku führen, einzeln und nacheinander durch. Achten Sie darauf, dass Sie die blanken Leitungsenden nicht mit den Metallteilen der Zange kurzschließen.

- 7) Entnehmen Sie den Akku und entsorgen Sie diesen umweltgerecht.



Die Verpackung besteht aus umweltfreundlichen Materialien, die Sie über die örtlichen Recyclingstellen entsorgen können.

Importeur

KOMPERNASS HANDELS GMBH

BURGSTRASSE 21

44867 BOCHUM

GERMANY

www.kompernass.com

Contents

Introduction	22
Intended use	22
Package contents	22
Appliance description	22
Technical data	23
Safety guidelines	23
Before first use	26
Charging the appliance	26
Assembly/disassembly	26
Connecting the hand element to the handle/removal from handle	26
Operation	27
Using the hand element with the handle	27
Using the hand element	27
Cleaning and care	27
Emptying the dirt container	28
Cleaning the appliance	28
Cleaning the rotary brush	28
Storage	29
Troubleshooting	29
Warranty and service	29
Disposal	30
Disposal of the appliance	30
Disposal of (rechargeable) batteries	30
Importer	30

RECHARGEABLE HAND-HELD AND UPRIGHT VACUUM CLEANER SHSS 12 B2

Introduction

Congratulations on the purchase of your new appliance.

You have selected a high-quality product. The operating instructions are part of this product. They contain important information on safety, usage and disposal. Before using the product, familiarise yourself with all handling and safety guidelines. Use the product only as described and for the range of applications specified. Please also pass these operating instructions on to any future owner(s).

Intended use

This appliance has been designed exclusively for vacuum cleaning dry surfaces and dry residues. This appliance is intended solely for use in private homes. Do not vacuum people or animals with this appliance. Any other usage of or modification to the appliance is deemed to be improper usage and carries the risk of serious personal injury. The manufacturer accepts no liability for damages that result from improper use of the appliance or are caused by the incorrect operation of it.

The appliance is not intended for commercial use.

Package contents

Handheld vacuum cleaner

Brush nozzle

Crevice tool

Extension handle with floor nozzle

Cradle (with charging socket)

Charger

Operating instructions

Check the delivery contents for completeness immediately after unpacking.

Appliance description

Figure A:

- ❶ Grip, hand element
- ❷ On/Off switch
- ❸ Charge indicator lamp
- ❹ Hand element
- ❺ Buttons ▲
- ❻ Dust filter
- ❼ Coarse filter
- ❽ Dirt container

Figure B:

- ❾ On/Off switch
- ❿ Grip
- ⓫ "Grip" release
- ⓬ "Hand element" release
- ⓭ Hand element recess
- ⓮ Rotary brush
- ⓯ LED lamp

Figure C:

- ❶ Brush nozzle
- ❷ Crevice tool
- ❸ Charger
- ❹ Charger barrel jack
- ❺ Holder for brush nozzle
- ❻ Holder for crevice tool
- ❼ Charging socket
- ❽ Cradle (with charging socket)


Technical data

Charger

Input: 100–240 V ~50/60 Hz 300 mA Max.


Output: 13.5 V  500 mA


Type designation: SHSS 12 B2-1

Protection class: II / 


Floor nozzle

Nominal power: 5 W

Protection class: III / 


Input voltage: 10.8 V  1800 mAh

Appliance

Input voltage/current: 13.5 V  500 mA

Nominal power: 75 W

Protection class: III / 

Batteries: 10.8 V/1800 mAh  Li-ion battery

Battery Pack: 3 cells each of 3.6 V

Operating time with full battery charge
(depending on floor covering): approx. 15 min.

Charging time with empty battery: 5–6 hours

GB

Safety guidelines

DANGER – ELECTRIC SHOCK!

- ▶ Do not charge or use the appliance outdoors.
- ▶ Never use the handheld vacuum cleaner if the cable, plug or casing are damaged.
- ▶ To avoid risks, arrange for damaged power cables and/or plugs to be replaced as soon as possible by a qualified specialist or by our Customer Services.
- ▶ Arrange for repairs to be carried out only by specialist workshops. Under no circumstances should you open the appliance yourself. Repairs that are not carried out by a specialist workshop could lead to physical injuries.
- ▶ Before charging the appliance, make sure that the mains voltage corresponds to the voltage indicated in the technical data for the charger.
- ▶ Never touch the mains adapter/charger or the appliance with wet or damp hands.
- ▶ Do not use the mains adapter/charger with an extension cable; connect the mains adapter directly to a power socket.

⚠ WARNING! RISK OF INJURY!

- ▶ Do not change any accessories while the appliance is switched on.
- ▶ Do not use the handheld vacuum cleaner for vacuuming up water or other liquids.
- ▶ Do not use the handheld vacuum cleaner for vacuuming up sharp objects or glass shards.
- ▶ Never vacuum up burning matches, glowing ashes or cigarette butts.
- ▶ Do not use the handheld vacuum cleaner for vacuuming up chemical products, stone dust, gypsum, cement or similar particles.
- ▶ This appliance is not suitable for use with inflammable and explosive substances or chemical and aggressive liquids.
- ▶ Always store the appliance indoors. To prevent accidents, keep the appliance in a dry location when not in use.
- ▶ Under extreme conditions, leaks in the battery cells may occur. In the event that battery fluid comes into contact with skin or eyes, the affected area must be rinsed off with water immediately. Contact a physician.
- ▶ This appliance may be used by children aged 8 years and above and by persons with limited physical, sensory or mental capabilities or lack of experience and knowledge, provided that they are under supervision or have been told how to use the appliance safely and are aware of the potential risks. Children must not use the appliance as a plaything. Cleaning and user maintenance tasks may not be carried out by children unless they are supervised.

⚠ WARNING! RISK OF INJURY!

- ▶ Use only accessories recommended by the manufacturer.
- ▶ The mains adapter may not be used for other purposes.
- ▶ Always grip the power plug to disconnect the appliance from the power supply.
- ▶ Always be sure to keep the handheld vacuum cleaner away from heating elements, ovens or other heated appliances and surfaces.
- ▶ Always make certain that the ventilation slits are not obstructed. A blocked ventilation circuit can result in overheating and damage to the appliance.
- ▶ Take special care when using the handheld vacuum cleaner on stairs.
- ▶ This product contains rechargeable batteries. Do not throw the appliance into a fire and do not subject it to high temperatures. There is a risk of explosion!
- ▶ Always remove the floor nozzle from the handle before cleaning the rotary brush to avoid accidental starting of the rotary brush.

ATTENTION! MATERIAL DAMAGE!

- ▶ Do not use the handheld vacuum cleaner without the dust filter inserted.
- ▶ Do not use the mains adapter for a different product and do not attempt to charge this appliance with a different charger. Use only the charger supplied with this appliance.
- ▶ Never charge non-rechargeable batteries!

Before first use

NOTE

- ▶ This appliance is supplied with non-charged batteries. The batteries must be charged for 6 hours before the first use.

- Remove all packaging materials as well as foils and stickers

Charging the appliance

NOTE

- ▶ Ensure that the appliance is switched off before starting to charge the batteries.

- To charge the appliance, connect the charger 18 to a mains socket and insert the barrel jack 19 into the charging socket 22 on the cradle 23. Feed the cable through the cable channel on the charging socket 22, so that the cradle 23 is not resting on the cable.
- Place the handle with the attached hand element 4 onto the cradle 23. The red control lamp 3 illuminates. When the appliance is fully charged, the indicator light 3 illuminates green.

Assembly/disassembly

Connecting the hand element to the handle/removal from handle

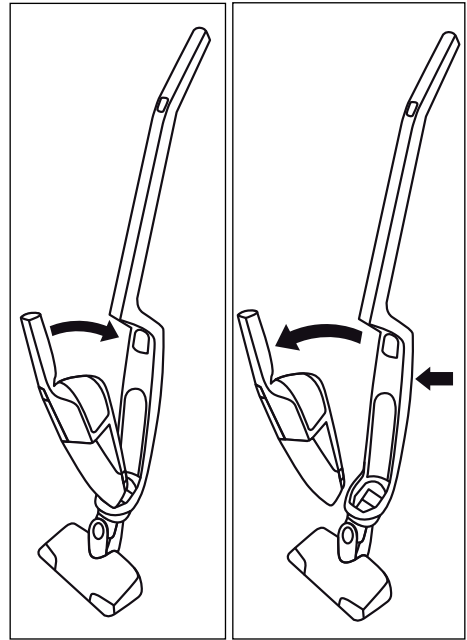


Fig. 1

Fig. 2

- To connect the hand element 4 to the handle, push the tip of the hand element 4 into the opening in the hand element recess 13.
- Then press the grip 1 of the hand element 4 into the handle so that the hand element 4 clicks firmly into position (Fig. 1).
- To remove the hand element 4 from the handle, press the "Hand element" release 12.
- Then pull the hand element 4 upwards and forwards out of the hand element recess 13 (Fig. 2).

Operation

ATTENTION! MATERIAL DAMAGE!

- ▶ The suction opening must always be open and unblocked. Blockages lead to overheating and damage to the motor.
- ▶ Do not vacuum shag pile carpet with the floor nozzle. The rotary brush **14** can get caught in the carpet and block!

NOTE

- ▶ Make certain that the dust filter **6** and the coarse filter **7** are always inserted before using the appliance.
- ▶ As soon as the suction power of the appliance begins to diminish noticeably, connect the appliance to the charger **18**.

Using the hand element with the handle

- 1) Insert the hand element **4** into the hand element recess **13** as described in the chapter "Assembly/disassembly".
- 2) Fold out the grip **10** by pressing the "Grip" release **11** and at the same time pulling the grip **10** upwards.
- 3) Switch on the appliance using the on/off switch **9**. The LED lamp **15** on the floor nozzle will illuminate and the rotary brush **14** starts turning.
- 4) Guide the floor nozzle over the area to be vacuumed. Hold the grip **10** so that the floor nozzle moves smoothly over the floor.
- 5) Press the on/off switch **9** when you have finished vacuuming. The rotary brush **14** stops and the LED lamp **15** goes out.

Using the hand element

- 1) Remove the hand element **4** from the hand element recess **13** as described in the chapter "Assembly/disassembly".
- 2) If required, attach the crevice tool **17** or the brush nozzle **16**.
- 3) Set the on/off switch **2** to start vacuuming the desired areas.
- 4) When you have finished vacuuming, press the on/off switch **2** again.

Cleaning and care

⚠ WARNING! RISK OF INJURY!

- ▶ Always disconnect the charger **18** from the mains socket and remove the barrel jack **19** from the charging socket **22** on the cradle **23** before cleaning the cradle **23**.
- ▶ Always remove the hand element **4** from the hand element recess **13** on the handle before cleaning the hand element **4**, the handle or the rotary brush **14**.

To achieve the best results, empty the dirt container **8** and clean the dust filter **6** after every use.

ATTENTION! MATERIAL DAMAGE!

- ▶ Do not use abrasive or aggressive cleaning materials. These could damage the surface of the appliance!

NOTE

- ▶ The LED lamp **15** is maintenance-free. The LEDs cannot be changed.

Emptying the dirt container

- 1) To open the dirt container **8**, remove the hand element **4** from the hand element recess **15**.
- 2) Press both buttons **5** and, at the same time, pull the dirt container **8** upwards. You can now lift this off upwards/forwards.
- 3) Remove the dust filter **6** by pulling it out with your fingers. Rinse the dust filter **6** in clear water and let it air dry. Do not use hot air to dry the dust filter **6**.
- 4) Then remove the coarse filter **7** also by simply pulling it out.

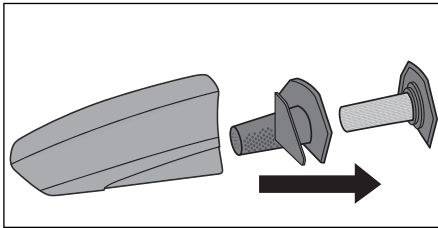


Fig. 3

- 5) Empty the dirt container **8**.
- 6) Now you can re-insert first the coarse filter **7** and then the dust filter **6**.
- 7) Replace the dirt container **8** by first inserting the catch into the notch in the hand element **4** and then pushing the front part of the dirt container **8** firmly downwards so that the dirt container **8** clicks firmly into place.

Cleaning the appliance

Wipe the appliance with a damp cloth. For stubborn dirt, wipe, adding mild detergent to the cloth. Ensure that the appliance is completely dry before the next use.

Cleaning the rotary brush

The rotary brush **14** can become covered in residues, such as hair, after a while. To remove this dirt, you can remove the rotary brush **14** (Fig. 4).

- 1) Turn the floor nozzle upside down.
- 2) Push the catch on the cover plate to the rear so that you can remove the cover plate.
- 3) Lift out the rotary brush **14**.
- 4) To replace the rotary brush **14**, first push the broad end onto the drive shaft so that the rotary brush **14** hooks into place.
- 5) Then push the other end into the mount so that the rotary brush **14** sits straight in the floor nozzle.
- 6) Replace the cover plate and fasten it firmly into place.

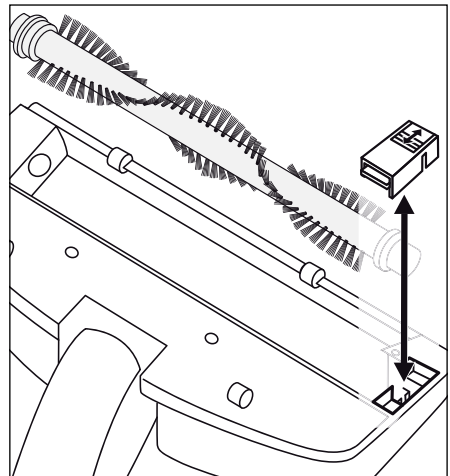


Fig. 4

GB

Storage

- When you are not using the appliance, place it on the cradle 23.
- You can store the crevice tool 17 and the brush nozzle 16 on the rear side of the cradle 23 in the holder for the brush nozzle 20 and the holder for the crevice tool 21.
- Store the appliance in a dust-free and dry location.

Troubleshooting

The appliance is not working.

- The battery is not charged.
 - ◆ Connect the appliance to the charger 18.
- The appliance is defective.
 - ◆ Contact the Customer Service department.

The appliance is running but hardly sucking up any dirt.

- The battery is not sufficiently charged.
 - ◆ Connect the appliance to the charger 18.
- The dirt container 8 is full.
 - ◆ Empty the dirt container 8.
- The dust filter 6 is blocked.
 - ◆ Clean the dust filter 6.

The appliance will not charge.

- The charger 18 is not correctly connected to the socket/mains plug.
 - ◆ Check the connections of the charger 18.
- The charger 18 is defective.
 - ◆ Contact the Customer Service department.

Warranty and service

You are provided a 3-year warranty on this appliance, valid from the date of purchase. This appliance has been manufactured with care and inspected meticulously prior to delivery. Please retain your receipt as proof of purchase. In the event of a warranty claim, please contact your Customer Service unit by telephone. This is the only way to guarantee free return of your goods.

The warranty only covers claims for material and manufacturing defects, not for damage sustained during carriage, components subject to wear and tear or damage to fragile components such as switches or batteries. This appliance is intended solely for private use and not for commercial purposes. The warranty shall be deemed void in the case of misuse or improper handling, use of force and interventions which have not been carried out by one of our authorised Service centres. Your statutory rights are not restricted by this warranty.

The warranty period is not prolonged by repairs effected under the warranty. This also applies to replaced and repaired components. Any damage and defects present at the time of purchase must be reported immediately after unpacking, but no later than two days after the date of purchase. Repairs effected after expiry of the warranty period shall be subject to charge.

GB Service Great Britain

Tel.: 0871 5000 720 (£ 0.10/Min.)

E-Mail: kompernass@lidl.co.uk

IAN 100116

Hotline availability: Monday to Friday 08:00 - 20:00 (CET)

Disposal

Disposal of the appliance



Under no circumstances should you dispose of the appliance in the normal domestic waste. This product is subject to the provisions of European Directive 2012/19/EU.

Dispose of the appliance via an approved waste disposal company or your municipal waste disposal facility. Please observe applicable regulations.

Please contact your waste disposal facility if you are in any doubt.

Disposal of (rechargeable) batteries



Used batteries may not be disposed of in household waste.

Consumers are legally obliged to dispose of batteries at a collection point in their community/city district or at a retail store.

The purpose of this obligation is to ensure that batteries are disposed of in an environmentally congruent manner. Only dispose of batteries when they are fully discharged.

ATTENTION! MATERIAL DAMAGE!

► If you open the housing and dispose of the batteries, the appliance will be irreparably damaged!

- 1) Before you start removing the battery, discharge it completely.
- 2) Remove the dirt collector ⑧.
- 3) Undo the 5 screws on the rear of the hand element ④ and pull the two halves of the housing apart.
- 4) Remove the motor from the housing half.
- 5) Undo the two screws on the plastic bracket that holds the blue battery and remove the plastic bracket.

- 6) Use pliers to cut the cable that leads to the blue battery. Make sure that you do not short-circuit the bare cable ends with the metal parts of the pliers.
- 7) Remove the battery and dispose of it in an environmentally friendly manner.



The packaging is made from environmentally friendly material and can be disposed of at your local recycling plant.

Importer

KOMPERNASS HANDELS GMBH

BURGSTRASSE 21

44867 BOCHUM

GERMANY

www.kompernass.com

KOMPERNASS HANDELS GMBH

BURGSTRASSE 21

44867 BOCHUM

DEUTSCHLAND / GERMANY

www.kompernass.com

Version des informations - Stand der Informationen

Last Information Update:

09 / 2014 · Ident.-No.: SHSS12B2-082014-2

IAN 100116