



## FOOD PROCESSOR KM 250 D I

**RS**  
**VIŠENAMENSKI KUHINJSKI  
APARAT**

Uputstvo za upotrebu

**DE AT CH**  
**FOODPROCESSOR**

Bedienungsanleitung

**BG**  
**КУХНЕНСКИ РОБОТ**  
Ръководство за експлоатация

IAN 379078\_2110

**RS**  
**BG**



RS

Pre čitanja rasklopite stranu sa slikama te se upoznajite sa svim funkcijama uređaja.

---

BG

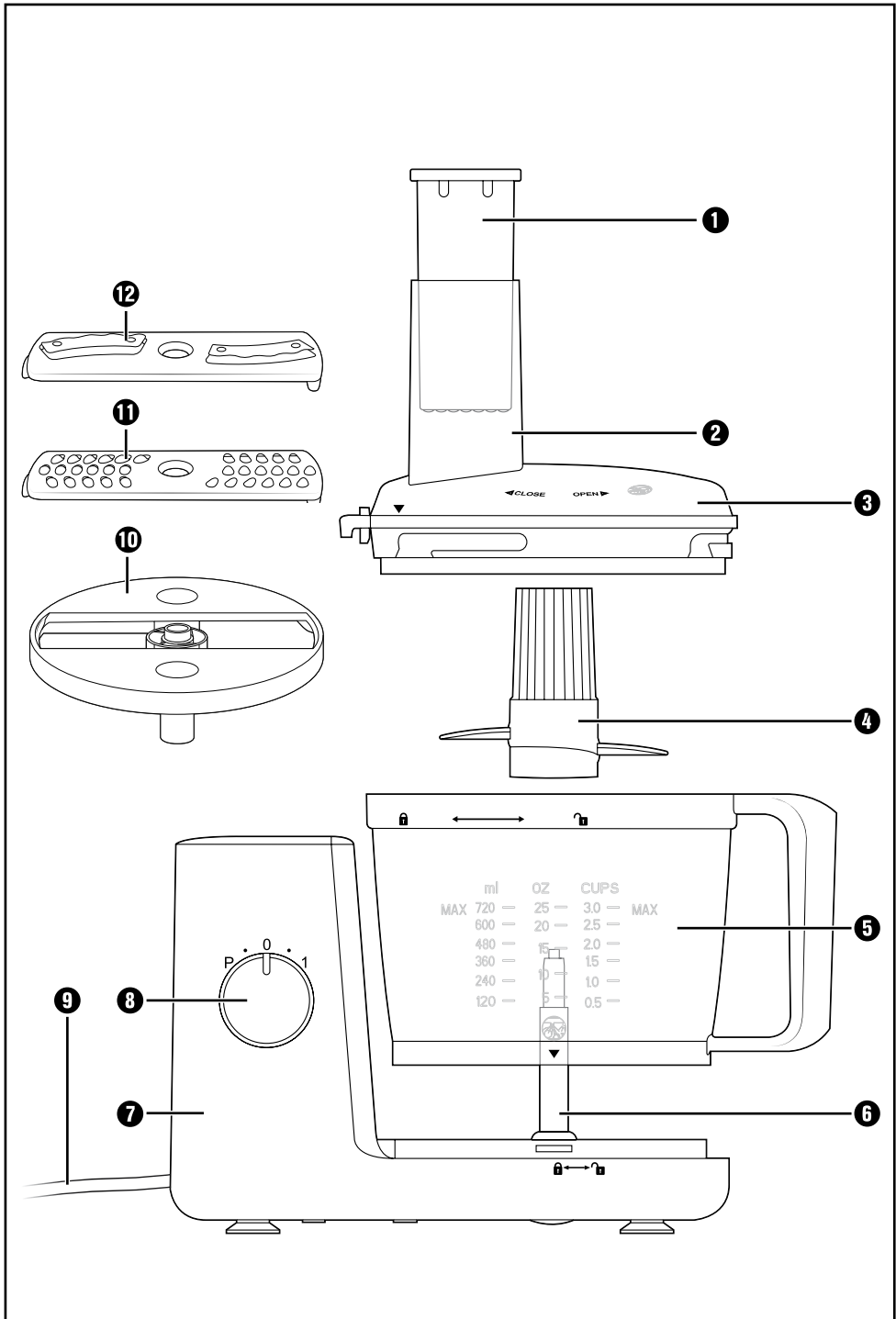
Преди да прочетете отворете страницата с фигурите и след това се запознайте с всички функции на уреда.

---

DE AT CH

Klappen Sie vor dem Lesen die Seite mit den Abbildungen aus und machen Sie sich anschließend mit allen Funktionen des Gerätes vertraut.

|          |                             |          |    |
|----------|-----------------------------|----------|----|
| RS       | Uputstvo za upotrebu        | Strana   | 1  |
| BG       | Ръководство за експлоатация | Страница | 11 |
| DE/AT/CH | Bedienungsanleitung         | Seite    | 21 |



---

# Sadržaj

|                                   |           |
|-----------------------------------|-----------|
| <b>Uvod</b> .....                 | <b>2</b>  |
| <b>Namenska upotreba</b> .....    | <b>2</b>  |
| <b>Obim isporuke</b> .....        | <b>2</b>  |
| <b>Opis aparata</b> .....         | <b>2</b>  |
| <b>Tehnički podaci</b> .....      | <b>2</b>  |
| <b>Bezbednosne napomene</b> ..... | <b>3</b>  |
| <b>Pre prve upotrebe</b> .....    | <b>5</b>  |
| <b>Sastavljanje aparata</b> ..... | <b>5</b>  |
| Sečivo .....                      | 5         |
| Seckalica .....                   | 6         |
| <b>Rukovanje</b> .....            | <b>6</b>  |
| Rad sečivom .....                 | 6         |
| Rad seckalicom .....              | 7         |
| <b>Čišćenje i nega</b> .....      | <b>8</b>  |
| <b>Čuvanje</b> .....              | <b>9</b>  |
| <b>Odlaganje</b> .....            | <b>9</b>  |
| <b>Servis</b> .....               | <b>9</b>  |
| <b>Uvoznik</b> .....              | <b>9</b>  |
| <b>Proizvođač</b> .....           | <b>9</b>  |
| <b>Otklanjanje grešaka</b> .....  | <b>10</b> |

## Uvod

Čestitamo Vam na kupovini Vašeg novog aparata. Time ste se odlučili za savremen i kvalitetan proizvod. Uputstvo za upotrebu je sastavni deo ovog proizvoda. Ono sadrži važne napomene o bezbednosti, upotrebi i odlaganju. Pre korišćenja proizvoda, upoznajte se sa svim napomenama vezanim za rukovanje i bezbednost. Koristite proizvod samo na opisani način i u navedene svrhe. Predajte svu dokumentaciju prilikom prosleđivanja proizvoda trećim licima.

## Namenska upotreba

Ovaj aparat služi isključivo za seckanje namirnica. Ovaj aparat je namenjen isključivo za korišćenje u privatnim domaćinstvima. Nemojte ga koristiti u komercijalne svrhe.

## Obim isporuke

Višenamenski kuhinjski aparat  
(poklopac, potiskivač, činija, blok motora)  
Sečivo  
Adapter za ploču  
Ploča za rendanje  
Ploča za rezanje  
Uputstvo za upotrebu

Prekontrolišite obim isporuke na celovitost odmah nakon raspakivanja.

## Opis aparata


- 1 Potiskivač
- 2 Otvor za punjenje
- 3 Poklopac
- 4 Sečivo
- 5 Činija
- 6 Pogonska osovina
- 7 Blok motora
- 8 Regulator
- 9 Električni kabl
- 10 Adapter za ploču
- 11 Ploča za rendanje
- 12 Ploča za rezanje

## Tehnički podaci

|                                  |  |
|----------------------------------|--|
| Nazivni napon:                   | 220 - 240 V ~ (naizmenična struja), 50 - 60 Hz |
| Nazivna snaga:                   | 250 W  |
| Klasa zaštite:                   | II / □ (dvostruka izolacija)                   |
| Zapremina:                       | 1200 ml  |
| Korisna zapremina do oznake MAX: | 720 ml   |
| Vreme kratkotrajnog rada:        | 1 minut  |

## Vreme kratkotrajnog rada

KR-vreme (vreme kratkotrajnog rada) označava koliko dugo aparat može da radi, a da se motor ne pregreje i ošteti. Nakon navedenog KR-vremena, aparat mora da bude isključen sve dok se motor ne ohladi na sobnu temperaturu.

 Svi delovi ovog aparata koji dolaze u dodir sa hranom, ne ugrožavaju njenu bezbednost.

## NAPOMENA



Ovim znakom se potvrđuje, da je ovaj uređaj u skladu sa srpskim zahtevima za bezbednost proizvoda.

## Bezbednosne napomene

### **OPASNOST! ELEKTRIČNI UDAR!**

- ▶ Priključite aparat samo na propisno instaliranu i uzemljenu mrežnu utičnicu. Mrežni napon mora da se podudara sa podacima na tipskoj pločici aparata.
- ▶ Vodite računa da se električni kabl ne pokvasi ili navlaži za vreme rada aparata. Postavite kabl tako da ne može da se uklešti ili oštetiti.
- ▶ Držite električni kabl podalje od vrućih površina.
- ▶ Ne vršite nikakve popravke na aparatu. Sve popravke moraju da se obave preko korisničke službe ili od strane kvalifikovanog stručnog osoblja.
- ▶ Izvucite mrežni utikač iz utičnice kada čistite aparat ili u slučaju pojave greške. Samo isključivanje aparata nije dovoljno, jer je aparat još uvek pod mrežnim naponom, dokle god je mrežni utikač u utičnici.
- ▶ U svrhu izbegavanja opasnosti, pobrinite se da ovlašćeno stručno osoblje što pre zameni oštećeni utikač ili električni kabl, ili se obratite korisničkom servisu.
- ▶ Držite aparat i priključni kabl podalje od dece.



Nipošto ne potapajte aparat u vodu ili druge tečnosti.

## **⚠ UPOZORENJE! OPASNOST OD POVREDA!**

- ▶ U načelu, odvojite aparat od električne mreže kada skidate ili stavljate delove pribora. Time se izbegava nenamerno uključivanje aparata.
- ▶ Aparat mora da bude uvek odvojen od mreže kada nije pod nadzorom, kao i pre sastavljanja, rastavljanja ili čišćenja.
- ▶ Koristite samo originalne delove pribora za ovaj aparat. Delovi pribora drugih proizvođača možda nisu prikladni za ovaj aparat i mogu da dovedu do opasnosti!
- ▶ Deca ne smeju da koriste ovaj aparat.
- ▶ Ovim aparatom smeju da rukuju osobe sa smanjenim fizičkim, senzornim ili mentalnim sposobnostima ili sa nedostatkom iskustva i/ili znanja, ako su pod nadzorom ili su im data uputstva za rukovanje aparatom na bezbedan način i ako razumeju opasnosti do kojih može da dođe.
- ▶ Deca ne smeju da se igraju aparatom.
- ▶ Oprez: Sečivo, ploča za rezanje i ploča za rendanje su veoma oštri! Stoga budite oprezni prilikom čišćenja.
- ▶ Oprez: Sečivo, ploča za rezanje i ploča za rendanje su veoma oštri! Stoga budite oprezni prilikom pražnjenja činije.
- ▶ Kada aparat radi, u činiju stavljajte isključivo sastojke koje treba obraditi.
- ▶ Ne koristite aparat u druge svrhe, osim u svrhe navedene u ovom uputstvu za upotrebu. Kod pogrešne upotrebe aparata postoji opasnost od povreda!
- ▶ Nikada ne stavljajte ruke ili strane predmete u otvor za punjenje, radi izbegavanja povreda i oštećenja aparata.

## **⚠ UPOZORENJE! OPASNOST OD POVREDA!**

- ▶ Menjajte pribor samo kada pogon miruje i kada je mrežni utikač izvučen iz utičnice! Aparat još radi kratko vreme nakon isključivanja!
- ▶ Nikada ne ostavljajte aparat bez nadzora.
- ▶ Pre zamene pribora ili dodatnih delova koji se pokreću tokom rada, aparat mora da bude isključen i odvojen od električne mreže.

### **Pre prve upotrebe**

- Uklonite sav ambalažni materijal sa aparata.
- Očistite aparat kao što je opisano u poglavlju „Čišćenje i nega“.
- Uverite se da su svi delovi potpuno suvi pre nego što ponovo upotrebite aparat.

### **Sastavljanje aparata**

#### **NAPOMENA**

- ▶ Aparat može da se pokrene samo kada činija ⑤ i poklopac ③ ispravno naležu.

- 1) Stavite blok motora ⑦ na ravnu površinu, tako da vakuumske stopice čvrsto prijanjanju za površinu i aparat stabilno stoji.
- 2) Stavite činiju ⑤ na blok motora ⑦, tako da strelica ▼ na činiji ⑤ bude usmerena na otvorenu bravu ① na bloku motora ⑦. Pritisnite činiju ⑤ malo nadole i okrećite je, dok strelica ▼ ne bude usmerena na zatvorenu bravu ② i činija ⑤ usedne.

Kada hoćete da radite sečivom ④, izvršite sastavljanje kao što je opisano u poglavlju „Sečivo“.

Kada hoćete da radite seckalicom, izvršite sastavljanje kao što je opisano u poglavlju „Seckalica“.

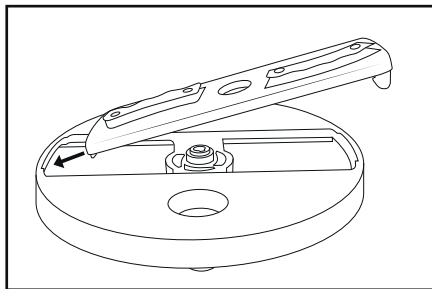
### **Sečivo**

- 1) Stavite sečivo ④ na pogonsku osovinu ⑥. Pljosnata strana pogonske osovine ⑥ mora, pri tom, ispravno da zahvati držač sečiva ④. U suprotnom, sečivo ④ ne može da se natakne.
- 2) Stavite poklopac ③ na činiju ⑤, tako da strelica ▼ na poklopcu ③ pokazuje na strelicu ▲ i otvorenu bravu ① na činiji ⑤.
- 3) Okrećite poklopac ③, sve dok strelica ▼ na poklopcu ③ ne pokaže na strelicu ▲ i zatvorenu bravu ② na činiji ⑤.
- 4) Stavite potiskivač ① u otvor za punjenje ②.
- 5) Uključite mrežni utikač u mrežnu utičnicu.

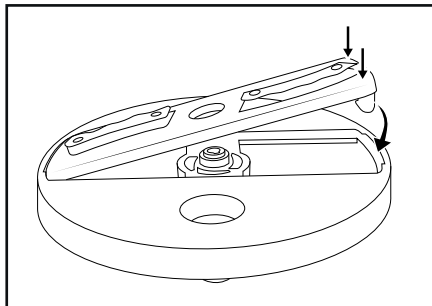


## Seckalica

- 1) Izaberite željenu ploču:
  - ploču za rezanje 12
  - ili ploču za rendanje 11.
- 2) Ukoliko je postavljena još neka druga ploča: Pritisnite dugačku metalnu ušicu ploče ka unutra i istovremeno izvucite ploču iz adaptera za ploču 10 pomoću metalne ušice. Zatim možete da podignete blokadu na drugom kraju ploče iz adaptera za ploču 10.
- 3) Najpre stavite novu ploču sa blokadom u adapter za ploču 10:



- 4) Zatim pažljivo pritisnite stranu sa velikom metalnom ušicom u adapter za ploču 10. Najbolje je da pritom pritisnete na spoljne ivice ploče s oba palca, dok ploča potpuno ne naleže i ne usadne u adapter za ploču 10:



- 5) Natakните adapter za ploču 10 sa umetnutom pločom na pogonsku osovinu 6. Pljosnata strana pogonske osovine 6 mora, pritom, ispravno da zahvati držač adaptera za ploču 10. U suprotnom, adapter za ploču 10 ne može da se natakne.

- 6) Stavite poklopac 3 na činiju 5, tako da strelica ▼ na poklopcu 3 pokazuje na strelicu ▲ i otvorenu bravu 4 na činiji 5.
- 7) Okrećite poklopac 3, sve dok strelica ▼ na poklopcu 3 ne pokaže na strelicu ▲ i zatvorenu bravu 4 na činiji 5.
- 8) Stavite potiskivač 1 u otvor za punjenje 2.
- 9) Uključite mrežni utikač u mrežnu utičnicu.

## Rukovanje

### Rad sečivom

Sečivom 4 možete da usitnite namirnice, kao npr. luk ili meso.

### NAPOMENA

► Ne pokušavajte da mešate tečnosti sečivom 4. One se prelivaju ili prskaju iz aparata.

- 1) Umetnite sečivo 4 kao što je opisano u poglavlju „Sastavljanje aparata“.
- 2) Isecite sastojke na komade veličine oko 2 - 3 cm.
- 3) Uspite sastojke. Pritom, nemojte prekoračiti količine, koje su navedene u sledećoj tabeli:

| SASTOJAK       | MAKS. KOLIČINA | BRZINA | VREME/PULSI-RANJE |
|----------------|----------------|--------|-------------------|
| Hleb           | maks. 80 g     | 1      | 25-30 s           |
| Sir            | maks. 150 g    | 1      | 20-25 s           |
| Meso           | maks. 300 g    | 1      | 15-20 s           |
| Začinsko bilje | maks. 30 g     | 1      | 10-15 s           |
| Beli luk       | 80 - 200 g     | P      | 8-12 x            |
| Crni luk       | maks. 300 g    | P      | 10-15 x           |
| Kocke leda     | maks. 140 g    | P      | 20-25 x           |

## NAPOMENA

- ▶ Brzine i vremena, koje/koja su navedene/-a u tabeli, su približne vrednosti. Ove vrednosti mogu da variraju u zavisnosti od svojstva i količine sastojaka!

4) Zatvorite poklopac ③.

## ⚠ UPOZORENJE! OPASNOST OD POVREDA!

- ▶ Uvek koristite potiskivač da biste sastojke gurnuli u otvor za punjenje.
- ▶ Otvorite poklopac tek kada je nož prestao da de okreće.

5) Pokrenite seckanje, tako što ćete regulator ⑧ da okrenete u položaj 1. Okrenite regulator ⑧ nazad u položaj 0 kada su svi sastojci iseckani i kada želite da zaustavite aparat. Kada hoćete da obradite sastojke pomoću funkcije PULSIRANJA, okrenite regulator ⑧ nekoliko puta zaredom u položaj P, dok svi sastojci ne budu iseckani.

Ako se sastojci natalože na zidu čini je ⑤ ili se zalepe za nož:

- Isključite aparat.
- Podignite poklopac ③.
- Uklonite sastojke sa sečiva ④, kao i sa unutrašnjeg zida pomoću strugača za testo ili kašike.
- Zatvorite poklopac ③.
- Pokrenite aparat ponovo.

## NAPOMENA

- ▶ Obradite samo meso bez kostiju!
- ▶ Ne puštajte da aparat predugo radi kada seckate (tvrdi) sir. U suprotnom će se sir pregrejati, početi da se topi i tako pretvoriti u grumenje.
- ▶ Nikada ne radite aparatom duže od 1 minuta! U suprotnom, motor može da se pregreje!
- ▶ Kada hoćete da dodate sastojke tokom postupka sečenja, dodajte ih kroz otvor za punjenje ②! Kada otvorite poklopac ③, aparat se zaustavlja! Međutim, vodite računa da prilikom dodavanja sastojaka ne prekoračite maksimalne količine, koje su navedene u tabeli!

## Rad seckalicom

Pločama ⑪/⑫ seckalice možete da rendate ili režete.

- 1) Izaberite željenu ploču i sastavite sve kao što je opisano u poglavlju „Sastavljanje aparata“.
- 2) Izvadite potiskivač ① iz otvora za punjenje ②.
- 3) Isecite namirnice na velike komade tako da mogu bez problema da stanu u otvor za punjenje ②.
- 4) Pokrenite rendanje/sečenje, tako što ćete regulator ⑧ da okrenete u položaj 1.
- 5) Zatim postepeno dodajte namirnice. Pritom, gurajte namirnice pomoću potiskivača ①, bez primene pritiska.

Pritom, nemojte prekoračiti količine, koje su navedene u sledećoj tabeli:

| SASTOJAK          | PLOČA ZA REZANJE |
|-------------------|------------------|
| Jabuke/šargarepa  | maks. 350 g      |
| Dugački krastavac | maks. 1,5 komad  |
| Krompir           | maks. 350 g      |
| Crni luk          | maks. 200 g      |


| SASTOJAK                         | PLOČA ZA RENDANJE |
|----------------------------------|-------------------|
| Jabuke/šargarepa                 | maks. 350 g       |
| Parmezan                         | maks. 150 g       |
| Krompir                          | maks. 350 g       |
| Tvrđi sir (npr. stari gauda sir) | maks. 200 g       |

### NAPOMENA

- ▶ Ne obrađujte veće količine odjednom, već u manjim porcijama zaredom. Uvek povremeno ispraznite činiju 5.
- ▶ Ne puštajte da aparat predugo radi kada seckate (tvrdi) sir ili čokoladu. U suprotnom će se sastojci pregrijati, početi da se tope i tako pretvoriti u grumenje.
- ▶ Nikada ne radite aparatom duže od 1 minuta! U suprotnom, motor može da se pregrije!

## Čišćenje i nega

### ⚠ OPASNOST! ELEKTRIČNI UDAR!

- ▶ Pre čišćenja aparata, uvek izvucite mrežni utikač iz utičnice.
-  Blok motora 7 nipošto ne sme da se potopi u tečnost! Usled toga, postoji opasnost po život od električnog udara i aparat može da se ošteti.
- ▶ Nikada ne otvarajte kućište aparata. U suprotnom, postoji opasnost po život od električnog udara.

### ⚠ UPOZORENJE! OPASNOST OD POVREDA!

- ▶ Budite oprezni prilikom čišćenja sečiva 4, ploče za rezanje 12 i ploče za rendanje 11. Ovi delovi su veoma oštri!

### PAŽNJA! MATERIJALNA ŠTETA!

- ▶ Ne koristite rastvarače ili abrazivna sredstva. Ona nagrizaju površine aparata!
- ▶ Ne koristite agresivna, hemijska ili abrazivna sredstva za čišćenje! Ona mogu nepopravljivo da nagrizu površinu!

### NAPOMENA

- ▶ Očistite sve delove odmah nakon upotrebe. Na taj način se ostaci namirnica lakše uklanjaju.
- ▶ Kada obrađujete jako obojene namirnice, kao npr. šargarepu, može se desiti da plastični delovi aparata promene boju. To ne predstavlja nedostatak na aparatu i ne utiče na funkciju. Promene boje možete da istrljate sa malo neutralnog jestivog ulja.

- Očistite blok motora 7 i električni kabl 9 blago navlaženom krpom za pranje posuđa. Sve dobro osušite, pre nego što ponovo upotrebite aparat.
- Očistite činiju 5, poklopac 3, potiskivač 1, sečivo 4, adapter za ploču 10, ploču za rezanje 12 i ploču za rendanje 11 u toploj vodi za ispiranje. Zatim isperite sve delove čistom vodom, tako da na delovima ne ostanu ostaci deterdženta za pranje. Dobro osušite sve delove, pre nego što aparat ponovo upotrebite.

### NAPOMENA



Činiju 5, poklopac 3, potiskivač 1, sečivo 4, adapter za ploču 10, ploču za rezanje 12 i ploču za rendanje 11 možete da perete i u mašini za pranje posuđa.

Ako je moguće, stavite sve delove u gornju korpu mašine za pranje posuđa i vodite računa da se nijedan deo ne zaglavi. U suprotnom može da dođe do deformacija i prslina usled naprezanja!

## Čuvanje

- Čuvajte očišćen aparat na čistom mestu bez prašine.

## Odlaganje



**Nipošto ne odlažite aparat u uobičajeni kućni otpad. Ovaj proizvod podleže Evropskoj direktivi 2012/19/EU.**

Predajte aparat ovlašćenom preduzeću za upravljanje otpadom ili svom komunalnom preduzeću za sakupljanje i odlaganje otpada. Poštujte trenutno važeće propise. U slučaju nedoumice, obratite se svom komunalnom preduzeću za sakupljanje i odlaganje otpada.



O mogućnostima za odlaganje trajalnih proizvoda saznate u Vašoj opštinskoj ili gradskoj upravi.



Ambalaža se sastoji od ekoloških materijala, koje možete da odložite putem lokalnih mesta za reciklažu.



Obratite pažnju na oznaku na različitim ambalažnim materijalima i, ako je potrebno, odvojite ambalažne materijale zasebno. Ambalažni materijali su označeni skraćenicama (a) i ciframa (b) sa sledećim značenjem:  
1–7: Plastika, 20–22: Hartija i karton,  
80–98: Kompozitni materijali.

## Servis

**RS Servis Srbija**

Tel.: 021 3000 151

E-Mail: [kompernass@lidl.rs](mailto:kompernass@lidl.rs)

IAN 379078\_2110

## Uvoznik

Napominjemo da sledeća adresa nije adresa servisa. Obratite se najpre navedenom servisu.

Lidl Srbija KD, Prva južna radna 3,  
22330 Nova Pazova, Republika Srbija,  
tel. 0800-300-180, e-mail: [kontakt@lidl.rs](mailto:kontakt@lidl.rs)

## Proizvođač

KOMPERNASS HANDELS GMBH

BURGSTRASSE 21

44867 BOCHUM

NEMAČKA

[www.kompernass.com](http://www.kompernass.com)

## Otklanjanje grešaka

| PROBLEM                | MOGUĆI UZROK  | MOGUĆA REŠENJA  |
|------------------------|---|---|
| Aparat ne funkcioniše. | Aparat nije povezan sa mrežnom utičnicom.           | Priključite aparat na mrežnu utičnicu.                            |
|                        | Aparat je oštećen.                                  | Obratite se servisu.  |
| Aparat se ne pokreće.  | Činija ❸ nije ispravno ulegla u blok motora ❷.      | Prekontrolišite položaj činije ❸ i korigujte ga, ako je potrebno. |
|                        | Poklopac ❹ nije ispravno postavljen niti zaključan. | Zatvorite poklopac ❹ ispravno.                                    |

Ako smetnje ne mogu da se otklone gore navedenim otklanjanjem grešaka ili ako uočite druge vrste smetnji, obratite se našem servisu.

---

# Съдържание

|  |           |
|--|-----------|
| <b>Въведение</b> .....                             | <b>12</b> |
| <b>Употреба по предназначение</b> .....            | <b>12</b> |
| <b>Окомплектовка на доставката</b> .....           | <b>12</b> |
| <b>Описание на уреда</b> .....                     | <b>12</b> |
| <b>Технически характеристики</b> .....             | <b>12</b> |
| <b>Указания за безопасност</b> .....               | <b>13</b> |
| <b>Преди първата употреба</b> .....                | <b>15</b> |
| <b>Монтаж на уреда</b> .....                       | <b>15</b> |
| Режещ нож .....                                    | 15        |
| Устройство за непрекъснато рязане .....            | 15        |
| <b>Обслужване</b> .....                            | <b>16</b> |
| Работа с режещия нож .....                         | 16        |
| Работа с устройството за непрекъснато рязане ..... | 17        |
| <b>Почистване и поддръжка</b> .....                | <b>18</b> |
| <b>Съхранение</b> .....                            | <b>18</b> |
| <b>Предаване на отпадъци</b> .....                 | <b>19</b> |
| <b>Сервизно обслужване</b> .....                   | <b>19</b> |
| <b>Вносител</b> .....                              | <b>19</b> |
| <b>Отстраняване на неизправности</b> .....         | <b>20</b> |

## Въведение

Поздравяваме Ви за покупката на вашия нов уред.

Избрали сте висококачествен продукт. Ръководството за потребителя е неразделна част от този продукт. То съдържа важни указания относно безопасността, употребата и предаването на отпадъци. Преди да използвате продукта се запознайте с всички указания за обслужване и безопасност. Използвайте продукта единствено според описанието и за указаните области на приложение. Предавайте продукта на трети лица заедно с цялата документация.

## Употреба по предназначение

Този уред служи единствено за раздробяване на хранителни продукти. Този уред е предназначен единствено за битова употреба. Не го използвайте за професионални цели.

## Окомплектовка на доставката

Кухненски робот

(капак, избутвач, купа, блок на мотора)

Режещ нож

Адаптер за приставки

Приставка за стъргане

Приставка за рязане

Ръководство за потребителя

Непосредствено след разопаковане проверете пълнотата на окомплектовката на доставката.

## Описание на уреда

- 1 Избутвач
- 2 Отвор за пълнене
- 3 Капак
- 4 Режещ нож
- 5 Купа
- 6 Задвижващ вал
- 7 Блок на двигателя
- 8 Въртящ се регулатор
- 9 Мрежов кабел
- 10 Адаптер за приставки
- 11 Приставка за стъгане
- 12 Приставка за рязане

## Технически характеристики

Номинално  
напрежение: 220 – 240 V ~ (променлив ток), 50 – 60 Hz

Номинална  
мощност: 250 W

Клас на защита: II /  (двойна изолация)

Вместимост: 1200 ml

Полезен обем до  
маркировката MAX: 720 ml

Време на кратко-  
временен режим: 1 минута

## Време на кратковременен режим

Времето на кратковременния режим показва колко време може да се използва уредът без да прегрее и да се повреди двигателят. След като изтече посоченото за кратковременния режим време, уредът трябва да се изключи, докато двигателят се охлади на стайна температура.



Всички влизаци в контакт с хранителни продукти части на този уред са от материал, разрешен за контакт с хранителни продукти.

## Указания за безопасност

### ОПАСНОСТ! ЕЛЕКТРИЧЕСКИ УДАР!

- ▶ Включвайте уреда само към инсталиран съгласно разпоредбите и заземен контакт. Мрежовото напрежение трябва да съвпада с данните от фабричната табелка на уреда.
- ▶ По време на работа внимавайте кабелът да не се мокри или навлажнява. Прокарвайте го така, че да не може да се притисне или повреди.
- ▶ Дръжте кабела далече от горещи повърхности.
- ▶ Не извършвайте ремонти по уреда. Всички ремонти трябва да се извършват от сервиза или квалифициран специалист.
- ▶ Изключвайте щепсела от контакта, когато уредът се почиства или в случай на грешка. Не е достатъчно да изключите уреда само от бутона, тъй като докато щепселът е включен в мрежовия контакт, в уреда има все още мрежово напрежение.
- ▶ Ако кабелът за свързване към мрежата на този уред се повреди, той трябва да бъде сменен от производителя, неговата сервизна служба или лице с подходяща квалификация, за да се предотвратят евентуални опасности.
- ▶ Уредът и захранващият кабел трябва да се държат далеч от деца.



В никакъв случай не потапяйте уреда във вода или други течности.



## **⚠ ПРЕДУПРЕЖДЕНИЕ! ОПАСНОСТ ОТ НАРАНЯВАНЕ!**

- ▶ По принцип изключвайте уреда от електрическата мрежа, когато поставяте или сваляте принадлежности. Така се избягва неволно включване на уреда.
- ▶ При липса на наблюдение и преди сглобяване, разглобяване или почистване, уредът винаги трябва да се изключва от мрежата.
- ▶ Използвайте само оригиналните принадлежности към този уред. Възможно е принадлежности от други производители да не са подходящи и да доведат до опасности!
- ▶ Този уред не трябва да се използва от деца.
- ▶ Този уред може да се използва от лица с ограничени физически, сензорни или умствени способности или с липса на опит и/или знания, ако са под наблюдение или са били инструктирани по отношение на безопасната употреба и са разбрали възможните опасности.
- ▶ Не допускайте деца да играят с уреда.
- ▶ Внимание: режещият нож, приставката за рязане и приставката за стъргане са много остри! Затова действайте внимателно при почистването.
- ▶ Внимание: режещият нож, приставката за рязане и приставката за стъргане са много остри! Затова действайте внимателно при изпразване на купата.
- ▶ Докато уредът работи поставяйте съставките за преработка единствено в купата.
- ▶ Никога не използвайте уреда за други цели, освен за описаните в настоящото ръководство. При неправилна употреба на уреда съществува опасност от нараняване.
- ▶ Никога не поставяйте ръцете си или външни предмети в отвора за пълнене, за да избегнете наранявания и повреди на уреда.

## ПРЕДУПРЕЖДЕНИЕ! ОПАСНОСТ ОТ НАРАНЯВАНЕ!

- ▶ Сменяйте принадлежностите само при спрян задвижващ механизъм и при изключен мрежови щепсел! След изключването уредът продължава да работи още известно време по инерция!
- ▶ Никога не оставяйте уреда без наблюдение.
- ▶ Преди смяната на принадлежности или резервни части, които се движат по време на работа, уредът трябва да се изключи от мрежата и от контакта.



### Преди първата употреба

- Отстранете всички опаковъчни материали от уреда.
- Почистете уреда според указанията в глава „Почистване и поддръжка“.
- Уверете се, че всички части са напълно сухи, преди да използвате уреда.

### Монтаж на уреда

#### УКАЗАНИЕ


- ▶ Уредът може да се стартира, само когато купата ⑤ и капакът ③ са поставени правилно.


- 1) Поставете блока на мотора ⑦ върху равна повърхност, така че вакуумните крачета да се фиксират стабилно и уредът да стои надеждно.
- 2) Поставете купата ⑤ върху блока на мотора ⑦ така, че стрелката ▼ върху купата ⑤ да сочи към отворения катинар  върху блока на мотора ⑦. Завъртете купата ⑤ дотолкова, че стрелката ▼ да сочи към затворения катинар  и купата ⑤ да щракне.

Ако искате да работите с режещия нож ④, продължете със сглобяването както е описано в глава "Режещ нож".

Ако искате да работите с устройството за непрекъснато рязане, продължете със сглобяването, както е описано в глава "Устройство за непрекъснато рязане".

### Режещ нож

- 1) Поставете режещия нож ④ върху задвижващия вал ⑥. При това плоската страна на задвижващия вал ⑥ трябва правилно да влезе в държача на режещия нож ④. В противен случай режещият нож ④ не може да се постави.
- 2) Поставете капака ③ върху купата ⑤, така че стрелката ▼ върху капака ③ да сочи към стрелката ▲ и отворения катинар  върху купата ⑤.

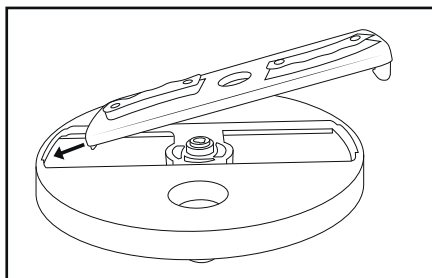
Завъртете капака ③ дотолкова, че стрелката ▼ върху купата ③ да сочи към стрелката ▲ и затворения катинар  върху купата ⑤.

- 3) Поставете избутвача ① в отвора за пълнене ②.
- 4) Включете щепсела в контакт.

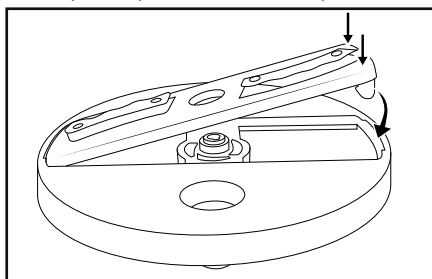
### Устройство за непрекъснато рязане

- 1) Изберете желаната приставка:
  - приставката за рязане ⑫
  - или приставката за стъргане ⑪.
- 2) В случай е монтирана друга приставка: Завъртете адаптера за приставки ⑩ най-добре с горната страна надолу. Натиснете дългото метално ухо на приставката с палец навътре, така че тази страна на приставката да се освободи от адаптера за приставки ⑩. Сега можете да извадите приставката.

- 3) Поставете новата приставка първо с късото метално ухо в адаптера за приставки 10:



- 4) След това внимателно натиснете страната с дългото метално ухо в адаптера за приставки 10. При това най-добре натискайте с двата палеца върху външните ръбове на приставката, докато приставката не легне изцяло в адаптера за приставки 10 и не щракне.



- 5) Поставете адаптера за приставки 10 с поставената приставка върху задвижващия вал 6. При това плоската страна на задвижващия вал 6 трябва да влезе правилно в държача на адаптера за приставки 10. В противен случай адаптерът за приставки 10 не може да се постави.
- 6) Поставете капака 3 върху купата 5, така че стрелката ▼ върху капака 3 да сочи към стрелката ▲ и отворения катинар 7 върху купата 5.
- 7) Завъртете капака 3 дотолкова, че стрелката ▼ върху купата 3 да сочи към стрелката ▲ и затворения катинар 7 върху купата 5.
- 8) Поставете избутвача 1 в отвора за пълнене 2.
- 9) Включете щепсела в контакт.

## Обслужване

### Работа с режещия нож

С режещия нож 4 Вие можете да раздробявате хранителни продукти, като например лук или месо.

#### УКАЗАНИЕ

► Не се опитвайте да разбърквате течности с режещия нож 4. Те ще прелеят или ще се разпръскат навън.

- 1) Поставете режещия нож 4, както е описано в глава "Монтаж на уреда".
- 2) Нарезете съставките на парчета с размери около 2 – 3 см.
- 3) Напълнете съставките. При това не надвишавайте посочените в следващата таблица количества:

| СЪСТАВКА    | МАКС. КОЛИЧЕСТВО | СКОРОСТ | ВРЕМЕ/ИМПУЛСИ |
|-------------|------------------|---------|---------------|
| Хляб        | макс. 80 гр.     | 1       | 25 – 30 s     |
| Сирене      | макс. 150 гр.    | 1       | 20 – 25 s     |
| Месо        | макс. 300 гр.    | 1       | 15 – 20 s     |
| Подправки   | макс. 30 гр.     | 1       | 10 – 15 s     |
| Чесън       | 80 – 200 гр.     | P       | 8 – 12 x      |
| Лук         | макс. 300 гр.    | P       | 10 – 15 x     |
| Кубчета лед | макс. 140 гр.    | P       | 20 – 25 x     |

#### УКАЗАНИЕ

► Посочените в таблицата скорости и времена са ориентировъчни стойности. Те могат да варират в зависимост от качествата и количеството на продуктите!

- 4) Затворете капака 3.

## **⚠ ПРЕДУПРЕЖДЕНИЕ! ОПАСНОСТ ОТ НАРАНЯВАНЕ!**

- ▶ Използвайте притискача, за да натъпчете продуктите в отвора за пълнене.
  - ▶ Отворете капака едва когато режещия нож е спрял да се върти.
- 5) Стартирайте раздробяването, като завъртите въртящия се регулатор **8** на позиция 1. Завъртете въртящия се регулатор **8** обратно на позиция 0, когато като всички съставки са раздробени и желаете да спрете уреда. Ако желаете да преработите съставките с помощта на функцията PULSE, завъртете въртящия се регулатор **8** няколко пъти последователно на позиция P, докато се раздробят всички съставки.

Ако съставките се съберат по стената на купата **5** или залепнат върху ножа:

- Изключете уреда.
- Свалете капака **3**.
- Отстранете съставките от режещия нож **4**, както и от вътрешната стена с помощта на стъргалка за тесто или лъжица.
- Затворете капака **3**.
- Включете отново уреда.

## **УКАЗАНИЕ**

- ▶ Преработвайте само месо без кости!
- ▶ Не оставяйте уреда никога да работи прекалено дълго, когато раздробявате (твърдо) сирене. В противен случай то се загорява прекомерно, започва да се топи и в резултат на това става на бучки.
- ▶ Никога не оставяйте уреда да работи за по-дълго от 1 минута! В противен случай двигателят може да прегрее!
- ▶ Когато по време на процеса на рязане искате да допълните съставки, добавете тези съставки през отвора за пълнене **2**! Когато отворите капака **3**, уредът спира! При допълване на съставки внимавайте за това, да не превишите посочените в таблицата максимални количества.

## **Работа с устройството за непрекъснато рязане**

С приставките **11/12** на устройството за непрекъснато рязане можете да стържете или режете.

- 1) Изберете желаната приставка и сглобете всичко, както е описано в глава "Монтаж на уреда".
- 2) Отстранете избутвача **1** от отвора за пълнене **2**.
- 3) Нарезете хранителните продукти на толкова големи парчета, че да се побират безпроблемно в отвора за пълнене **2**.
- 4) Стартирайте настъргването/рязането, като завъртите въртящия се регулатор **8** на позиция 1.
- 5) След това допълвайте хранителните продукти. При това избутвайте хранителните продукти с помощта на избутвача **1**, без да упражнявате натиск.

При това не надвишавайте посочените в следващата таблица количества:

| <b>СЪСТАВКА</b>  | <b>ПРИСТАВКА ЗА РЯЗАНЕ</b> |
|------------------|----------------------------|
| Ябълки/моркови   | макс. 350 гр.              |
| Дълги краставици | макс. 1,5 броя             |
| Картофи          | макс. 350 гр.              |
| Лук              | макс. 200 гр.              |


| <b>СЪСТАВКА</b>                      | <b>ПРИСТАВКА ЗА СТЪРГАНЕ</b> |
|--------------------------------------|------------------------------|
| Ябълки/моркови                       | макс. 350 гр.                |
| Пармезан                             | макс. 150 гр.                |
| Картофи                              | макс. 350 гр.                |
| Твърдо сирене (например стара Гауда) | макс. 200 гр.                |

## УКАЗАНИЕ

- ▶ Не преработвайте големи количества наведнъж, а на няколко порции една след друга. Междувременно винаги изпразвайте купата ⑤.
- ▶ Не оставяйте уреда никога да работи прекалено дълго, когато раздробявате (твърдо) сирене или шоколад. В противен случай съставките се загреват прекомерно, започват да се топят и в резултат на това стават на бучки.
- ▶ Никога не оставяйте уреда да работи за по-дълго от 1 минута! В противен случай двигателят може да прегрее!

## Почистване и поддръжка

### ⚠ ОПАСНОСТ! ЕЛЕКТРИЧЕСКИ УДАР!

- ▶ Винаги изключвайте щепсела от контакта, преди да започнете да почиствате уреда.
-  Блокът на мотора ⑦ в никакъв случай не трябва да се потапя в течности! Това може да причини опасност за живота от токов удар и повреждане на уреда.
- ▶ Никога не отваряйте корпуса на уреда. В противен случай съществува опасност за живота поради токов удар.

### ⚠ ПРЕДУПРЕЖДЕНИЕ! ОПАСНОСТ ОТ НАРАНЯВАНЕ!

- ▶ Бъдете предпазливи при почистването на режещия нож ④, на приставката за рязане ⑫ и на приставката за съргане ⑪. Тези части са много остри!

### ОПАСНОСТ ОТ МАТЕРИАЛНИ ЩЕТИ!

- ▶ Не използвайте разтворители или абразивни препарати. Те разяждат повърхностите на уреда!
- ▶ Не използвайте агресивни, химически или абразивни препарати за почистване! Те могат да повредят непоправимо повърхността!

## УКАЗАНИЕ

- ▶ Винаги почиствайте всички части непосредствено след употреба. По този начин остатъците от хранителни продукти се отстраняват по-лесно.
- ▶ Ако преработвате силно оцветяващи хранителни продукти, като например моркови, може да се получи оцветяване на пластмасовите части на уреда. Това не представлява повреда на уреда и не влошава неговата функция. Вие можете да отстраните тези оцветявания с малко олио.
- Почистете блока на мотора ⑦ и мрежовия кабел ⑨ с леко навлажнена кърпа за миене. Подсушете добре всичко, преди да го използвате отново.
- Почистете купата ⑤, капака ③, избутвача ①, режещия нож ④, адаптера за приставки ⑩, приставката за рязане ⑫ и приставката за съргане ⑪ с топла вода. След това изплакнете всички части с чиста вода, за да не остават следи от препаратите по частите. Подсушете добре всички части, преди да използвате уреда отново.

## УКАЗАНИЕ



Можете да почистите купата ⑤, капака ③, избутвача ①, режещия нож ④, адаптера за приставки ⑩, приставката за рязане ⑫ и приставката за съргане ⑪ също в съдомиялната машина.

По възможност поставете частите в горната кошница на съдомиялната машина, като внимавайте да не се заклеят. В противен случай са възможни деформации и пукнатини от вътрешни напрежения!

## Съхранение

- Съхранявайте почиствения уред на чисто и сухо място.

## Предаване на отпадъци



**В никакъв случай не изхвърляйте уреда с обикновените битови отпадъци. Този продукт подлежи на европейската директива 2012/19/EU.**

Предайте уреда за отпадъци чрез лицензирана фирма за управление на отпадъци или общинската служба за управление на отпадъците.

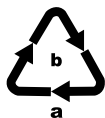
Спазвайте действащите в момента разпоредби. В случай на съмнение се обърнете към местния пункт за събиране на отпадъци.



Относно възможностите за отстраняване на излезлия от употреба продукт като отпадък се информирайте от Вашата общинска или градска управа.



Опаковката е произведена от екологични материали, които могат да се предават в местните пунктове за рециклиране.



Вземете под внимание обозначението върху различните опаковъчни материали и при необходимост ги събирайте отделно. Опаковъчните материали са обозначени със съкращения (a) и цифри (b) със следното значение: 1–7: пластмаси, 20–22: хартия и картон, 80–98: композитни материали.

## Сервизно обслужване

**BG** България  
Тел.: 00800 111 4920  
Е-мейл: [kompennass@lidl.bg](mailto:kompennass@lidl.bg)

IAN 379078\_2110

## Вносител

Моля, обърнете внимание, че следващият адрес не е адрес на сервиза.

Първо се свържете с горелосочения сервизен център.

KOMPERNASS HANDELS GMBH

BURGSTRASSE 21

44867 BOCHUM

GERMANY

[www.kompennass.com](http://www.kompennass.com)

## Отстраняване на неизправности

| ПРОБЛЕМ                | ВЪЗМОЖНА ПРИЧИНА  | ВЪЗМОЖНИ НАЧИНИ НА ОТСТРАНЯВАНЕ   |
|------------------------|---|---|
| Уредът не функционира. | Уредът не е включен към контакт.                                    | Включете уреда към контакт.   |
|                        | Уредът е повреден.  | Обърнете се към сервиза.  |
| Уредът не стартира.    | Купата <b>5</b> не е щракнала правилно в блока на мотора <b>7</b> . | Проверете нивото на напълване на купата <b>5</b> и го коригирайте при необходимост. |
|                        | Капакът <b>3</b> не е поставен/не е поставен и блокиран правилно.   | Затворете правилно капак <b>3</b> .   |

Ако неизправностите не могат да се отстранят по посочените по-горе начини или установите други видове неизправности, се обърнете към нашия сервиз.

---

# Inhaltsverzeichnis

|  |           |
|--|-----------|
| <b>Einleitung</b> .....                    | <b>22</b> |
| <b>Bestimmungsgemäßer Gebrauch</b> .....   | <b>22</b> |
| <b>Lieferumfang</b> .....                  | <b>22</b> |
| <b>Gerätebeschreibung</b> .....            | <b>22</b> |
| <b>Technische Daten</b> .....              | <b>22</b> |
| <b>Sicherheitshinweise</b> .....           | <b>23</b> |
| <b>Vor dem ersten Gebrauch</b> .....       | <b>25</b> |
| <b>Gerät zusammenbauen</b> .....           | <b>25</b> |
| Schneidmesser .....                        | 25        |
| Durchlaufschnitzler .....                  | 26        |
| <b>Bedienen</b> .....                      | <b>26</b> |
| Arbeiten mit dem Schneidmesser .....       | 26        |
| Arbeiten mit dem Durchlaufschnitzler ..... | 27        |
| <b>Reinigung und Pflege</b> .....          | <b>28</b> |
| <b>Lagerung</b> .....                      | <b>29</b> |
| <b>Entsorgung</b> .....                    | <b>29</b> |
| <b>Service</b> .....                       | <b>29</b> |
| <b>Importeur</b> .....                     | <b>29</b> |
| <b>Fehlerbehebung</b> .....                | <b>30</b> |



## Einleitung

Herzlichen Glückwunsch zum Kauf Ihres neuen Gerätes.

Sie haben sich damit für ein hochwertiges Produkt entschieden. Die Bedienungsanleitung ist Bestandteil dieses Produkts. Sie enthält wichtige Hinweise für Sicherheit, Gebrauch und Entsorgung. Machen Sie sich vor der Benutzung des Produkts mit allen Bedien- und Sicherheitshinweisen vertraut. Benutzen Sie das Produkt nur wie beschrieben und für die angegebenen Einsatzbereiche. Händigen Sie alle Unterlagen bei Weitergabe des Produkts an Dritte mit aus.

## Bestimmungsgemäßer Gebrauch

Dieses Gerät dient ausschließlich dem Zerkleinern von Lebensmitteln. Dieses Gerät ist ausschließlich für die Benutzung in privaten Haushalten bestimmt. Benutzen Sie es nicht gewerblich.

## Lieferumfang


Foodprocessor  
(Deckel, Stopfer, Schüssel, Motorblock)  
Schneidmesser  
Scheibenadapter  
Raspelscheibe  
Schneidscheibe  
Bedienungsanleitung

Kontrollieren Sie direkt nach dem Auspacken den Lieferumfang auf Vollständigkeit.

## Gerätebeschreibung

- 1 Stopfer
- 2 Einfüllschacht
- 3 Deckel
- 4 Schneidmesser
- 5 Schüssel
- 6 Antriebswelle
- 7 Motorblock
- 8 Drehregler
- 9 Netzkabel
- 10 Scheibenadapter
- 11 Raspelscheibe
- 12 Schneidscheibe

## Technische Daten

Nennspannung: 220-240 V ~ (Wechselstrom),  
50-60 Hz  
Nennleistung: 250 W  
Schutzklasse: II /  (Doppelisolierung)  
Fassungsvermögen: 1200 ml  
Nutzvolumen bis  
MAX-Markierung: 720 ml  
KB-Zeit: 1 Minute

### KB-Zeit

Die KB-Zeit (Kurzbetriebszeit) gibt an, wie lange man ein Gerät betreiben kann, ohne dass der Motor überhitzt und Schaden nimmt. Nach der angegebenen KB-Zeit muss das Gerät so lange ausgeschaltet werden, bis sich der Motor auf Raumtemperatur abgekühlt hat.



Alle Teile dieses Gerätes, die mit Lebensmitteln in Berührung kommen, sind lebensmittelecht.

## Sicherheitshinweise

### **GEFAHR! ELEKTRISCHER SCHLAG!**

- ▶ Schließen Sie das Gerät nur an eine vorschriftsmäßig installierte und geerdete Netzsteckdose an. Die Netzspannung muss mit den Angaben auf dem Typenschild des Gerätes übereinstimmen.
- ▶ Achten Sie darauf, dass im Betrieb das Netzkabel nicht nass oder feucht wird. Führen Sie es so, dass es nicht eingeklemmt oder beschädigt werden kann.
- ▶ Halten Sie das Netzkabel von heißen Oberflächen fern.
- ▶ Führen Sie keine Reparaturarbeiten am Gerät durch. Jegliche Reparaturen müssen durch den Kundendienst oder von qualifiziertem Fachpersonal durchgeführt werden.
- ▶ Ziehen Sie den Netzstecker aus der Netzsteckdose, wenn das Gerät gereinigt wird oder im Fehlerfall. Ausschalten alleine genügt nicht, weil noch immer Netzspannung im Gerät anliegt, solange der Netzstecker in der Netzsteckdose steckt.
- ▶ Wenn die Netzanschlussleitung dieses Gerätes beschädigt wird, muss sie durch den Hersteller oder seinen Kundendienst oder eine ähnlich qualifizierte Person ersetzt werden, um Gefährdungen zu vermeiden.
- ▶ Das Gerät und seine Anschlussleitung sind von Kindern fernzuhalten.



Sie dürfen das Gerät keinesfalls in Wasser oder andere Flüssigkeiten tauchen.

## **⚠️ WARNUNG! VERLETZUNGSGEFAHR!**

- ▶ Trennen Sie das Gerät grundsätzlich vom Stromnetz, wenn Sie Zubehörteile abnehmen oder anbringen. Ein unbeabsichtigtes Einschalten des Gerätes wird so vermieden.
- ▶ Das Gerät ist bei nicht vorhandener Aufsicht und vor dem Zusammenbau, dem Auseinandernehmen oder Reinigen stets vom Netz zu trennen.
- ▶ Verwenden Sie nur die Original-Zubehörteile zu diesem Gerät. Zubehörteile anderer Hersteller sind dafür möglicherweise nicht geeignet und führen zu Gefährdungen!
- ▶ Dieses Gerät darf nicht von Kindern benutzt werden.
- ▶ Dieses Gerät kann von Personen mit reduzierten physischen, sensorischen oder mentalen Fähigkeiten oder Mangel an Erfahrung und/oder Wissen benutzt werden, wenn sie beaufsichtigt oder bezüglich des sicheren Gebrauchs des Gerätes unterwiesen wurden und die daraus resultierenden Gefahren verstanden haben.
- ▶ Kinder dürfen nicht mit dem Gerät spielen.
- ▶ Vorsicht: Das Schneidmesser, die Schneidscheibe und die Raspelscheibe sind sehr scharf! Gehen Sie daher vorsichtig bei der Reinigung vor.
- ▶ Vorsicht: Das Schneidmesser, die Schneidscheibe und die Raspelscheibe sind sehr scharf! Gehen Sie daher vorsichtig beim Leeren der Schüssel vor.
- ▶ Geben Sie, während das Gerät läuft, ausschließlich die zu verarbeitenden Zutaten in die Schüssel.
- ▶ Verwenden Sie das Gerät nicht für andere Zwecke, als in dieser Bedienungsanleitung beschrieben. Bei Missbrauch des Gerätes besteht Verletzungsgefahr!
- ▶ Stecken Sie niemals Hände oder Fremdgegenstände in den Einfüllschacht, um Verletzungen und Beschädigungen des Gerätes zu vermeiden.

## **⚠️ WARNUNG! VERLETZUNGSGEFAHR!**

- ▶ Wechseln Sie das Zubehör nur bei Stillstand des Antriebs und bei gezogenem Netzstecker! Das Gerät läuft nach dem Ausschalten noch kurze Zeit nach!
- ▶ Lassen Sie das Gerät niemals unbeaufsichtigt.
- ▶ Vor dem Auswechseln von Zubehör oder Zusatzteilen, die im Betrieb bewegt werden, muss das Gerät ausgeschaltet und vom Netz getrennt werden.

### **Vor dem ersten Gebrauch**

- Entfernen Sie alle Verpackungsmaterialien vom Gerät.
- Reinigen Sie das Gerät, wie im Kapitel „Reinigung und Pflege“ beschrieben.
- Vergewissern Sie sich, dass alle Teile vollständig trocken sind, bevor Sie das Gerät verwenden.

### **Gerät zusammenbauen**

#### **HINWEIS**

- ▶ Das Gerät lässt sich nur starten, wenn die Schüssel **5** und der Deckel **3** korrekt aufgesetzt sind.

- 1) Stellen Sie den Motorblock **7** auf eine ebene Fläche, so dass sich die Saugnapffüße festsaugen und das Gerät sicher steht.
- 2) Setzen Sie die Schüssel **5** so auf den Motorblock **7**, dass der Pfeil ▼ auf der Schüssel **5** auf das geöffnete Schloss **1** am Motorblock **7** weist. Drücken Sie die Schüssel **5** etwas herunter und drehen Sie sie so weit, dass der Pfeil ▼ auf das geschlossene Schloss **1** weist und die Schüssel **5** einrastet.

Wenn Sie mit dem Schneidmesser **4** arbeiten wollen, fahren Sie mit dem Zusammenbau wie im Kapitel „Schneidmesser“ beschrieben fort.

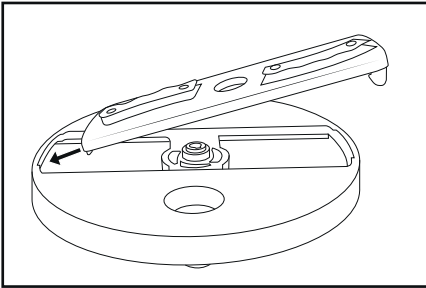
Wenn Sie mit dem Durchlaufschneidmesser arbeiten wollen, fahren Sie mit dem Zusammenbau wie im Kapitel „Durchlaufschneidmesser“ beschrieben fort.

### **Schneidmesser**

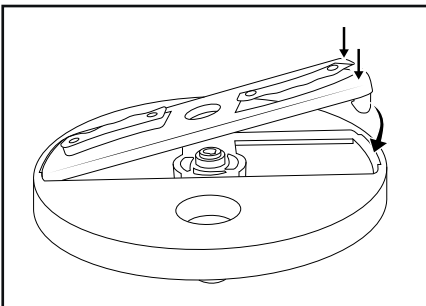
- 1) Setzen Sie das Schneidmesser **4** auf die Antriebswelle **6**. Die abgeflachte Seite der Antriebswelle **6** muss dabei korrekt in die Aufnahme des Schneidmessers **4** greifen. Ansonsten kann das Schneidmesser **4** nicht aufgesetzt werden.
- 2) Setzen Sie den Deckel **3** auf die Schüssel **5**, so dass der Pfeil ▼ am Deckel **3** auf den Pfeil ▲ und das geöffnete Schloss **1** an der Schüssel **5** zeigt.
- 3) Drehen Sie den Deckel **3** soweit, dass der Pfeil ▼ am Deckel **3** auf den Pfeil ▲ und das geschlossene Schloss **1** auf der Schüssel **5** zeigt.
- 4) Setzen Sie den Stopfer **1** in den Einfüllschacht **2**.
- 5) Stecken Sie den Netzstecker in eine Netzsteckdose.

## Durchlaufschnitzler

- 1) Wählen Sie die gewünschte Scheibe:
  - die Schneidscheibe 12
  - oder die Raspelscheibe 11.
- 2) Falls noch eine andere Scheibe installiert ist: Drehen Sie den Scheibenadapter 10 auf den Kopf. Drücken Sie die lange Metalllasche der Scheibe mit dem Daumen nach innen, so dass sich diese Seite der Scheibe aus dem Scheibenadapter 10 löst. Sie können die Scheibe nun entnehmen.
- 3) Stecken Sie die neue Scheibe mit der kurzen Metalllasche zuerst in den Scheibenadapter 10:



- 4) Drücken Sie dann vorsichtig die Seite mit der langen Metalllasche in den Scheibenadapter 10. Drücken Sie dabei am besten mit den beiden Daumen an den äußeren Kanten der Scheibe, bis die Scheibe komplett im Scheibenadapter 10 sitzt und einrastet:



- 5) Setzen Sie den Scheibenadapter 10 mit eingesetzter Scheibe auf die Antriebswelle 6. Die abgeflachte Seite der Antriebswelle 6 muss dabei korrekt in die Aufnahme des Scheibenadapters 10 greifen. Ansonsten kann der Scheibenadapter 10 nicht aufgesetzt werden.

- 6) Setzen Sie den Deckel 3 auf die Schüssel 5, so dass der Pfeil ▼ am Deckel 3 auf den Pfeil ▲ und das geöffnete Schloss 7 an der Schüssel 5 zeigt.
- 7) Drehen Sie den Deckel 3 soweit, dass der Pfeil ▼ am Deckel 3 auf den Pfeil ▲ und das geschlossene Schloss 7 auf der Schüssel 5 zeigt.
- 8) Setzen Sie den Stopfer 1 in den Einfüllschacht 2.
- 9) Stecken Sie den Netzstecker in eine Netzsteckdose.

## Bedienen

### Arbeiten mit dem Schneidmesser

Mit dem Schneidmesser 4 können Sie Lebensmittel, wie zum Beispiel Zwiebeln oder Fleisch, zerhacken.

#### HINWEIS

► Versuchen Sie nicht, Flüssigkeiten mit dem Schneidmesser 4 zu mischen. Diese laufen über oder spritzen heraus.

- 1) Setzen Sie das Schneidmesser 4, wie im Kapitel „Gerät zusammenbauen“ beschrieben, ein.
- 2) Schneiden Sie die Zutaten in ca. 2–3 cm große Stücke.
- 3) Füllen Sie die Zutaten ein. Überschreiten Sie dabei nicht die in der nachfolgenden Tabelle angegebenen Mengen:

| ZUTAT     | MAX. MENGE | GE-SCHWIN-DIGKEIT | ZEIT/PULSE |
|-----------|------------|-------------------|------------|
| Brot      | max. 80 g  | 1                 | 25-30 Sek. |
| Käse      | max. 150 g | 1                 | 20-25 Sek. |
| Fleisch   | max. 300 g | 1                 | 15-20 Sek. |
| Kräuter   | max. 30 g  | 1                 | 10-15 Sek. |
| Knoblauch | 80–200 g   | P                 | 8-12 x     |
| Zwiebeln  | max. 300 g | P                 | 10-15 x    |
| Eiswürfel | max. 140 g | P                 | 20-25 x    |

## HINWEIS

- ▶ Die in der Tabelle angegebenen Geschwindigkeiten und Zeiten sind Richtwerte. Diese können je nach Beschaffenheit und Menge der Zutaten variieren!

4) Schließen Sie den Deckel **3**.

## **WARNUNG! VERLETZUNGSGEFAHR!**

- ▶ Verwenden Sie stets den Stopfer, um Zutaten in den Einfüllschacht zu schieben.
- ▶ Öffnen Sie den Deckel erst, wenn das Schneidmesser aufgehört hat zu rotieren.

5) Starten Sie das Zerkleinern, indem Sie den Drehregler 8 auf Position 1 drehen. Drehen Sie den Drehregler 8 zurück auf Position 0, wenn alle Zutaten zerkleinert sind und Sie das Gerät stoppen wollen.

Wenn Sie die Zutaten mit Hilfe der PULSE-Funktion verarbeiten wollen, drehen Sie den Drehregler 8 mehrere Male hintereinander auf Position P, bis alle Zutaten zerkleinert sind.

Falls Zutaten sich an der Wand der Schüssel **5** absetzen oder am Messer kleben:

- Schalten Sie das Gerät aus.
- Nehmen Sie den Deckel **3** ab.
- Entfernen Sie die Zutaten vom Schneidmesser **4** sowie von der Innenwand mit Hilfe eines Teigschabers oder eines Löffels.
- Schließen Sie den Deckel **3**.
- Starten Sie das Gerät erneut.

## HINWEIS

- ▶ Verarbeiten Sie nur knochenfreies Fleisch!
- ▶ Lassen Sie das Gerät nicht zu lange laufen, wenn Sie (Hart-)Käse zerkleinern. Dieser wird sonst zu heiß, beginnt zu schmelzen und verklumpt dadurch.
- ▶ Lassen Sie das Gerät niemals länger als 1 Minute laufen! Ansonsten kann der Motor überhitzen!
- ▶ Wenn Sie während des Schneidvorganges noch Zutaten nachfüllen wollen, geben Sie diese durch den Einfüllschacht **2** hinzu. Wenn Sie den Deckel **3** öffnen, stoppt das Gerät!  
Achten Sie jedoch darauf, dass Sie die in der Tabelle angegebenen Höchstmengen beim Nachfüllen von Zutaten nicht überschreiten!

## Arbeiten mit dem Durchlaufschneider

Mit den Scheiben **11/12** des Durchlaufschneiders können Sie raspeln oder schneiden.

- 1) Wählen Sie die gewünschte Scheibe aus und setzen Sie alles zusammen, wie im Kapitel „Gerät zusammenbauen“ beschrieben.
- 2) Entfernen Sie den Stopfer **1** aus dem Einfüllschacht **2**.
- 3) Schneiden Sie die Lebensmittel in so große Stücke, dass diese ohne Probleme in den Einfüllschacht **2** passen.
- 4) Starten Sie das Raspeln/Schneiden, indem Sie den Drehregler **8** auf Position 1 drehen.
- 5) Füllen Sie dann nach und nach die Lebensmittel ein. Schieben Sie dabei die Lebensmittel mit Hilfe des Stopfers **1** nach, ohne Druck auszuüben.

Überschreiten Sie dabei nicht die in der nachfolgenden Tabelle angegebenen Mengen:

| ZUTAT          | SCHNEIDSCHEBE  |
|----------------|----------------|
| Äpfel/Möhren   | max. 350 g     |
| Schlangengurke | max. 1,5 Stück |
| Kartoffeln     | max. 350 g     |
| Zwiebeln       | max. 200 g     |


| ZUTAT                           | RASPELSCHIBE |
|---------------------------------|--------------|
| Äpfel/Möhren                    | max. 350 g   |
| Parmesan                        | max. 150 g   |
| Kartoffeln                      | max. 350 g   |
| Hartkäse<br>(z. B. alter Gouda) | max. 200 g   |

### HINWEIS

- ▶ Verarbeiten Sie größere Mengen nicht auf einmal, sondern in mehreren Portionen hintereinander. Leeren Sie zwischendurch immer die Schüssel **5**.
- ▶ Lassen Sie das Gerät nicht zu lange laufen, wenn Sie (Hart-)Käse oder Schokolade zerkleinern. Die Zutaten werden sonst zu heiß, beginnen zu schmelzen und verklumpen dadurch.
- ▶ Lassen Sie das Gerät niemals länger als 1 Minute laufen! Ansonsten kann der Motor überhitzen!

## Reinigung und Pflege

### ⚠ STROMSCHLAGGEFAHR

- ▶ Bevor Sie das Gerät reinigen, ziehen Sie immer den Netzstecker aus der Netzsteckdose.
-  Auf keinen Fall darf der Motorblock **7** in Flüssigkeiten getaucht werden! Hierdurch kann Lebensgefahr durch elektrischen Schlag entstehen und das Gerät beschädigt werden.
- ▶ Öffnen Sie niemals das Gehäuse des Gerätes. Andernfalls besteht Lebensgefahr durch elektrischen Schlag.

### ⚠ WARNUNG! VERLETZUNGSGEFAHR!

- ▶ Seien Sie vorsichtig beim Reinigen des Schneidmessers **4**, der Schneidscheibe **12** und der Raspelscheibe **11**. Diese Teile sind sehr scharf!

### ACHTUNG! SACHSCHADEN!

- ▶ Verwenden Sie keine Lösungs- oder Scheuermittel. Diese greifen die Oberflächen des Gerätes an!
- ▶ Benutzen Sie keine aggressiven, chemischen oder scheuernden Reinigungsmittel! Diese können die Oberfläche irreparabel angreifen!

### HINWEIS

- ▶ Reinigen Sie alle Teile immer direkt nach dem Gebrauch. So lassen sich Lebensmittelreste leichter entfernen.
- ▶ Wenn Sie stark färbende Lebensmittel verarbeiten, wie zum Beispiel Möhren, kann es sein, dass sich die Plastikteile des Gerätes verfärben. Dies stellt keinen Mangel am Gerät dar und beeinträchtigt nicht die Funktion. Sie können Verfärbungen mit ein wenig Speiseöl abreiben.

- Reinigen Sie den Motorblock **7** und das Netzkabel **9** mit einem leicht angefeuchteten Spültuch. Trocknen Sie alles gut ab, bevor Sie es erneut verwenden.
- Reinigen Sie die Schüssel **5**, den Deckel **3**, den Stopfer **1**, das Schneidmesser **4**, den Scheibenadapter **10**, die Schneidscheibe **12** und die Raspelscheibe **11** in warmem Spülwasser. Spülen Sie danach alle Teile mit klarem Wasser ab, so dass keine Spülmittelreste an den Teilen haften. Trocknen Sie alle Teile gut ab, bevor Sie das Gerät erneut verwenden.

### HINWEIS



Sie können die Schüssel **5**, den Deckel **3**, den Stopfer **1**, das Schneidmesser **4**, den Scheibenadapter **10**, die Schneidscheibe **12** und die Raspelscheibe **11** auch in der Spülmaschine reinigen.

Legen Sie die Teile, wenn möglich, in den oberen Korb der Spülmaschine und achten Sie darauf, dass keines der Teile eingeklemmt wird. Ansonsten kann es zu Verformungen und Spannungsrissen kommen!

## Lagerung

- Bewahren Sie das gereinigte Gerät an einem staubfreien und trockenen Ort auf.

## Entsorgung



**Werfen Sie das Gerät keinesfalls in den normalen Hausmüll. Dieses Produkt unterliegt der europäischen Richtlinie 2012/19/EU.**

Entsorgen Sie das Gerät über einen zugelassenen Entsorgungsbetrieb oder über Ihre kommunale Entsorgungseinrichtung. Beachten Sie die aktuell geltenden Vorschriften. Setzen Sie sich im Zweifelsfall mit Ihrer Entsorgungseinrichtung in Verbindung.



Möglichkeiten zur Entsorgung des ausgedienten Produkts erfahren Sie bei Ihrer Gemeinde- oder Stadtverwaltung.



Die Verpackung besteht aus umweltfreundlichen Materialien, die Sie über die örtlichen Recyclingstellen entsorgen können.



Beachten Sie die Kennzeichnung auf den verschiedenen Verpackungsmaterialien und trennen Sie diese gegebenenfalls gesondert. Die Verpackungsmaterialien sind gekennzeichnet mit Abkürzungen (a) und Ziffern (b) mit folgender Bedeutung:  
1–7: Kunststoffe,  
20–22: Papier und Pappe,  
80–98: Verbundstoffe.

## Service



### Service Deutschland

Tel.: 0800 5435 111 (kostenfrei aus dem dt. Festnetz/ Mobilfunknetz)  
E-Mail: [kompernass@lidl.de](mailto:kompernass@lidl.de)



### Service Österreich

Tel.: 0820 201 222  
E-Mail: [kompernass@lidl.at](mailto:kompernass@lidl.at)



### Service Schweiz

Tel.: 0842 665566 (0,08 CHF/Min., Mobilfunk max. 0,40 CHF/Min.)  
E-Mail: [kompernass@lidl.ch](mailto:kompernass@lidl.ch)

IAN 379078\_2110

## Importeur

Bitte beachten Sie, dass die folgende Anschrift keine Serviceanschrift ist. Kontaktieren Sie zunächst die benannte Servicestelle.

KOMPERNASS HANDELS GMBH

BURGSTRASSE 21

44867 BOCHUM

DEUTSCHLAND

[www.kompernass.com](http://www.kompernass.com)



## Fehlerbehebung

| PROBLEM                       | MÖGLICHE URSACHE  | MÖGLICHE LÖSUNGEN   |
|-------------------------------|---|---|
| Das Gerät funktioniert nicht. | Das Gerät ist nicht mit einer Netzsteckdose verbunden.                          | Schließen Sie das Gerät an eine Netzsteckdose an.   |
|                               | Das Gerät ist beschädigt.   | Wenden Sie sich an den Service.   |
| Das Gerät startet nicht.      | Die Schüssel <b>5</b> ist nicht korrekt in den Motorblock <b>7</b> eingerastet. | Kontrollieren Sie den Stand der Schüssel <b>5</b> und korrigieren Sie ihn gegebenenfalls. |
|                               | Der Deckel <b>3</b> ist nicht/nicht korrekt aufgesetzt und verriegelt.          | Schließen Sie den Deckel <b>3</b> korrekt.  |

Sollten sich die Störungen nicht mit oben stehenden Fehlerbehebungen beheben lassen oder wenn Sie andere Arten von Störungen feststellen, wenden Sie sich bitte an unseren Service.

**KOMPERNASS HANDELS GMBH**

BURGSTRASSE 21

44867 BOCHUM

GERMANY

[www.kompernass.com](http://www.kompernass.com)

Stanje informacija · Актуалност на информацията

Stand der Informationen: 11 / 2021 · Ident.-No.: KM250D1-112021-1

---

IAN 379078\_2110