



FOOD PROCESSOR KM 250 D I

FI
YLEISKONE
Käyttöohje

PL
ROBOT KUCHENNY
Instrukcja obsługi

EE
KÖÖGIKOMBAIN
Kasutusjuhend

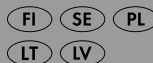
DE AT CH
FOODPROCESSOR
Bedienungsanleitung

SE
MATBEREDARE
Bruksanvisning

LT
VIRTUVINIS KOMBAINAS
Naudojimo instrukcija

LV
VIRTUVES KOMBAINS
Lietošanas pamācība

IAN 379078_2110





FI

Käännä ennen lukemista kuvallinen sivu esiin ja tutustu seuraavaksi laitteen kaikkiin toimintoihin.

SE

Vik ut bildsidan och ha den till hands när du läser igenom anvisningarna och gör dig bekant med apparatens / maskinens funktioner.

PL

Przed przeczytaniem proszę rozłożyć stronę z ilustracjami, a następnie proszę zapoznać się z wszystkimi funkcjami urządzenia.

LT

Prieš skaitydami atsiverskite lapą su paveikslėliais ir susipažinkite su visomis prietaiso funkcijomis.

EE

Pöörake enne lugemist joonistega lehekülj lahti ja tutvuge seejärel seadme kõikide funktsioonidega.

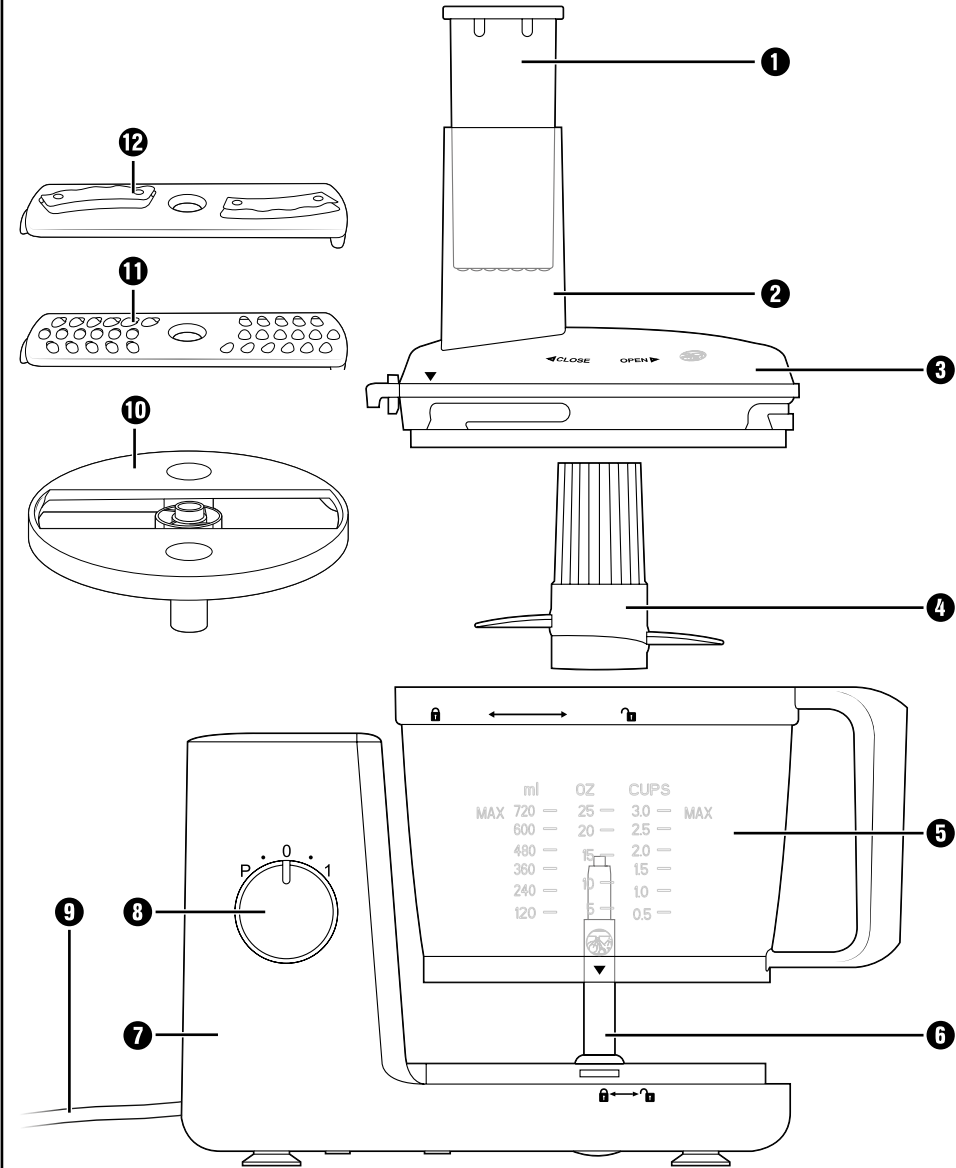
LV

Pirms lasišanas atlokiet lappusi ar attēliem un pēc tam iepazīstieties ar visām ierīces funkcijām.

DE (AT) (CH)

Klappen Sie vor dem Lesen die Seite mit den Abbildungen aus und machen Sie sich anschließend mit allen Funktionen des Gerätes vertraut.

FI	Käyttöohje	Sivu	1
SE	Bruksanvisning	Sidan	11
PL	Instrukcja obsługi	Strona	21
LT	Naudojimo instrukcija	Puslapis	31
EE	Kasutusjuhend	Lehekülj	41
LV	Lietošanas pamācība	Lappuse	51
DE/AT/CH	Bedienungsanleitung	Seite	61



Sisällysluettelo

Johdanto	2
Määräystenmukainen käyttö	2
Toimitussisältö	2
Laitteen kuvaus	2
Tekniset tiedot	2
Turvallisuusohjeet	3
Ennen ensimmäistä käyttöä	5
Laitteen kokoaminen	5
Leikkuuterä	5
Hienonnusterät	5
Käyttö	6
Leikkuuterän käyttäminen	6
Hienonnusterien käyttäminen	7
Puhdistaminen ja hoito	7
Varastointi	8
Hävittäminen	8
Huolto	8
Maahantuoja	8
Vianetsintä	9

Johdanto

Onnittelut uuden laitteen hankinnasta.

Olet valinnut laadukkaan tuotteen. Käyttöohje on osa tätä tuotetta. Se sisältää turvallisuutta, käyttöä ja hävittämistä koskevia tärkeitä ohjeita. Tutustu ennen tuotteen käyttöä kaikkiin käyttö- ja turvallisuusohjeisiin. Käytä tuotetta vain kuvatulla tavalla ja vain mainittuihin käyttötarkoituksiin. Kun luovutat tuotteen eteenpäin, liitä mukaan kaikki tuotetta koskevat asiakirjat.

Määräystenmukainen käyttö

Tämä laite on tarkoitettu ainoastaan elintarvikkeiden hienontamiseen. Tämä laite on tarkoitettu ainoastaan yksityiskäyttöön. Älä käytä sitä kaupallisiin tarkoituksiin.

Toimitussisältö

Yleiskone

(kansi, syöttöpainin, kulho, moottoriosia)

Leikkuuterä

Teräsovitin

Raastinterä

Viipalointiterä

Käyttöohje

Kun poistat laitteen pakkauksesta, tarkista heti, että toimitus sisältää kaikki siihen kuuluvat osat.

Laitteen kuvaus

- 1 Syöttöpainin
- 2 Täyttökuilu
- 3 Kansi
- 4 Leikkuuterä
- 5 Kulho
- 6 Käyttöakseli
- 7 Moottorilohko
- 8 Kiertosäädin
- 9 Virtajohto
- 10 Teräsovitin
- 11 Raastinterä
- 12 Viipalointiterä

Tekniset tiedot

Nimellisjännite: 220-240 V ~ (vaihtovirta),
50-60 Hz

Nimellisteho: 250 W

Suojausluokka: II /  (kaksoiseristys)

Tilavuus: 1200 ml

Hyötytilavuus

MAX-merkintään asti: 720 ml

LK-aika: 1 minuutti

LK-aika

LK-aika (lyhytkäyttöaika) ilmoittaa, kuinka kauan laitetta voidaan käyttää niin, ettei moottori ylikuumene tai vaurioidu. Ilmoitetun lyhytkäyttöajan jälkeen laite on sammutettava, kunnes moottorin lämpötila on jäähtynyt huonelämpötilaa vastaavalle tasolle.



Kaikki tämän laitteen osat, jotka ovat koskeuksissa elintarvikkeisiin, ovat elintarvikekelpoisia.

Turvallisuusohjeet

VAARA! SÄHKÖISKU!

- ▶ Liitä laite vain määräystenmukaisesti asennettuun ja maadoitettuun pistorasiaan. Verkkajännitteen on vastattava laitteen tyyppikilven tietoja.
- ▶ Varmista, ettei virtajohto kastu tai altistu kosteudelle käytön aikana. Ohjaa johto kulkemaan niin, ettei se jää puristuksiin tai pääse vaurioitumaan.
- ▶ Pidä virtajohto poissa kuumien pintojen lähetyviltä.
- ▶ Älä suorita laitteelle mitään korjaustöitä. Kaikki korjaukset on annettava asiakaspalvelun tai pätevän ammattihenkilöstön tehtäväksi.
- ▶ Vedä pistoke irti pistorasiasta, kun puhdistat laitetta tai jos havaitset laitteessa vikaa. Pelkkä laitteen sammuttaminen ei riitä, sillä laitteessa on jännitettä niin kauan kuin pistoke on kiinni pistorasiassa.
- ▶ Jos tämän laitteen virtajohto vahingoittuu, johdon saa vaarojen välttämiseksi vaihtaa vain laitteen valmistaja, valmistajan asiakashuolto tai vastaavasti pätevä henkilö.
- ▶ Laite ja sen liitäntäjohto on pidettävä poissa lasten ulottuvilta.



Älä missään nimessä upota laitetta veteen tai muihin nesteisiin.

VAROITUS! LOUKKAANTUMISVAARA!

- ▶ Irrota laite sähköverkosta aina, kun asennat tai irrotat lisäosia. Näin estät laitteen tahattoman käynnistymisen.
- ▶ Laite on irrotettava sähköverkosta aina, kun sitä ei valvota, sekä ennen kokoamista, purkamista ja puhdistamista.
- ▶ Käytä vain tähän laitteeseen tarkoitettuja alkuperäisiä lisäosia. Muiden valmistajien lisäosat eivät välttämättä sovi laitteeseen ja voivat siksi aiheuttaa vaaratilanteita!

⚠ VAROITUS! LOUKKAANTUMISVAARA!

- ▶ Tätä laitetta ei saa antaa lasten käyttöön.
- ▶ Henkilöt, joiden fyysiset, sensoriset tai henkiset kyvyt ovat rajalliset tai joilla ei ole riittävää kokemusta tai tietoa laitteen käytöstä, saavat käyttää laitetta vain valvonnan alaisena, tai jos heitä on opastettu laitteen turvalliseen käyttöön ja he ovat ymmärtäneet laitteen käyttöön liittyvät vaarat.
- ▶ Lapset eivät saa leikkiä laitteella.
- ▶ Varoitus: leikkuuterä, viipalointiterä ja raastinterä ovat erittäin teräviä! Ole siksi erittäin varovainen puhdistaessasi teriä.
- ▶ Varo: leikkuuterä, viipalointiterä ja raastinterä ovat erittäin teräviä! Ole siksi varovainen tyhjentäessäsi kulhoa.
- ▶ Lisää laitteen käytössä ollessa ainoastaan työstettävät aineet kulhoon.
- ▶ Älä käytä laitetta muihin kuin tässä käyttöohjeessa kuvattuihin käyttötarkoituksiin. Laitteen väärinkäyttöön liittyy loukkaantumisvaara!
- ▶ Älä koskaan laita käsiä tai vierasesineitä täyttökuihuun loukkaantumisten ja laitteen vioittumisen välttämiseksi.
- ▶ Vaihda varusteosia vain, kun laite on pysähdyksissä ja pistoke on irrotettu pistorasiasta! Laite käy vielä hetken sammuttamisen jälkeen!
- ▶ Älä koskaan jätä laitetta valvomatta.
- ▶ Ennen kuin vaihdat käytön aikana liikkuvia varuste- tai lisäosia, kytke laite pois päältä ja irrota se sähköverkosta.

Ennen ensimmäistä käyttöä

- Poista kaikki pakkausmateriaalit laitteesta.
- Puhdista laite luvussa "Puhdistus ja hoito" kuvatulla tavalla.
- Varmista, että kaikki osat ovat täysin kuivia ennen laitteen käyttämistä.

Laitteen kokoaminen

HUOMAUTUS

- Laitteen voi käynnistää vain, kun kulho **5** ja kansi **3** on asetettu paikoilleen oikein.

- 1) Aseta moottorilohko **7** tasaiselle alustalle niin, että imukupit imeytyvät hyvin ja laite seisoo vakaasti paikoillaan.
- 2) Aseta kulho **5** moottorilohkolle **7** siten, että kulhossa **5** oleva nuoli ▼ osoittaa moottorilohkossa **7** olevaa avattua lukkoa **1** kohti. Paina kulhoa **5** hieman alas ja kierrä sitä niin pitkälle, että nuoli ▼ osoittaa suljettua lukkoa **1** kohti ja kulho **5** lukittuu paikoilleen.

Jos haluat työskennellä leikkuuterän **4** kanssa, jätka kokoamista luvussa "Leikkuuterä" kuvatulla tavalla.

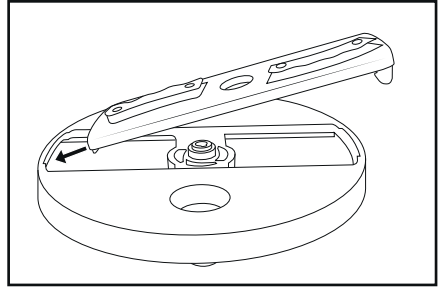
Jos haluat työskennellä hienonnusterien kanssa, jätka kokoamista luvussa "Hienonnusterät" kuvatulla tavalla.

Leikkuuterä

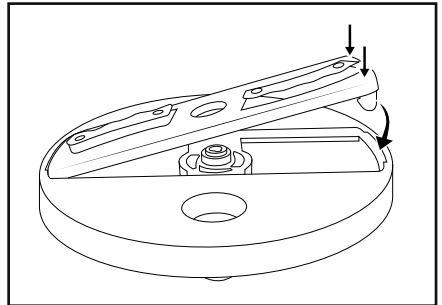
- 1) Aseta leikkuuterä **4** käyttöakselille **6**. Käyttöakselin **6** tasaisen puolen on tällöin osuttava oikein leikkuuterän **4** kiinnitykseen. Muuten leikkuuterää **4** ei voi asettaa paikoilleen.
 - 2) Aseta kansi **3** kulholle **5** siten, että kannessa **3** oleva nuoli ▼ osoittaa kulhossa **5** olevaa nuolta ▲ ja avattua lukkoa **1** kohti.
- Kierrä kantta **3** niin pitkälle, että kannessa **3** oleva nuoli ▼ osoittaa kulhossa **5** olevaa nuolta ▲ ja suljettua lukkoa **1** kohti.
- 3) Työnnä syöttöpainin **1** täyttökuihuun **2**.
 - 4) Työnnä pistoke pistorasiaan.

Hienonnusterät

- 1) Valitse haluamasi terälevy:
 - viipalointiterä **12**
 - tai raastinterä **11**.
- 2) Jos toinen terä on vielä asennettuna: käännä teräsovitin **10** ylösalaisin. Paina terän pitkä metallikieleke peukalolla sisään niin, että terän tämä puoli irtaoo teräsovitimesta **10**. Nyt voit irrottaa terän.
- 3) Aseta uusi terä lyhyillä metallikielekkeillä ensiksi teräsovittimeen **10**:



- 4) Paina sitten varovasti pitkällä metallikielekkeillä varustettu puoli teräsovittimeen **10**. Paina tällöin parhaiten molemmilla peukaloilla terän ulko-reunasta, kunnes terä on kokonaan teräsovittimeen **10** ja lukittuu paikoilleen:



- 5) Aseta teräsovitin **10** ja siinä kiinni oleva terä käyttöakselille **6**. Käyttöakselin **6** tasaisen puolen on tällöin osuttava oikein teräsovittimeen **10** kiinnitykseen. Muuten teräsovitinta **10** ei voi asettaa paikoilleen.

- 6) Aseta kansi ③ kulholle ⑤ siten, että kannessa ③ oleva nuoli ▼ osoittaa kulhossa ⑤ olevaa nuolta ▲ ja avattua lukkoa ① kohti.
- Kierrä kantta ③ niin pitkälle, että kannessa ③ oleva nuoli ▼ osoittaa kulhossa ⑤ olevaa nuolta ▲ ja suljettua lukkoa ① kohti.
- 7) Työnnä syöttöpainin ① täyttökuihuun ②.
- 8) Työnnä pistoke pistorasiaan.

Käyttö

Leikkuuterän käyttäminen

Leikkuuterällä ④ voidaan hienontaa elintarvikkeita, kuten esimerkiksi sipulia ja lihaa.

HUOMAUTUS

- ▶ Älä yritä käyttää leikkuuterää ④ nesteiden sekoittamiseen. Ne voivat valua reunojen yli tai roiskua.

- 1) Aseta leikkuuterä ④ paikoilleen luvussa "Laitteen kokoaminen" kuvatulla tavalla.
- 2) Leikkaa ainekset n. 2–3 cm:n kokoisiksi paloiksi.
- 3) Täytä ainekset laitteeseen. Älä ylitä seuraavassa taulukossa ohjeistettuja määriä:

AINES-OSA	MAKSIMI-MÄÄRÄ	NO-PEUS	AIKA/PULSSI
Leipä	kork. 80 g	1	25–30 s
Juusto	kork. 150 g	1	20–25 s
Liha	kork. 300 g	1	15–20 s
Yrtit	kork. 30 g	1	10–15 s
Valkosipuli	80–200 g	P	8–12 x
Sipulit	kork. 300 g	P	10–15 x
Jääkuutiot	kork. 140 g	P	20–25 x

HUOMAUTUS

- ▶ Taulukossa ilmoitetut nopeudet ja ajat ovat suuntaa antavia. Ne voivat vaihdella ainesten ominaisuuksien ja määrän mukaan!

- 4) Sulje kansi ③.

VAROITUS! LOUKKAANTUMISVAARA!

- ▶ Käytä aina syöttöpaininta työntääksesi aineksia täyttökuihuun.
- ▶ Avaa kansi vasta, kun leikkuuterä on lakannut pyörimästä.

- 5) Käynnistä hienontaminen kääntämällä kiertosäädin ⑧ asentoon 1. Käännä kiertosäädin ⑧ takaisin asentoon 0, kun kaikki ainekset on hienonnettu ja haluat pysäyttää laitteen. Jos haluat työstää aineksia PULSE-toiminnon avulla, kierrä kiertosäädin ⑧ useita kertoja peräkkäin asentoon P, kunnes kaikki ainekset on hienonnettu.

Jos aineita kerääntyy kulhon ⑤ reunoille tai tarttuu terään, toimi seuraavasti:

- Sammuta laite.
- Poista kansi ③.
- Poista leikkuuterään ④ sekä kulhon seinämiin kerääntyneet ainekset taikinakaapimen tai lusikan avulla.
- Sulje kansi ③.
- Käynnistä laite uudelleen.

HUOMAUTUS

- ▶ Työstä vain luutonta lihaa!
- ▶ Älä anna laitteen käydä liian kauan, jos hienonnat (kovaa) juustoa. Juusto kuumenee muutoin liikaa, alkaa sulaa ja paakkuuntuu.
- ▶ Älä pidä laitetta käynnissä yhtäjaksoisesti yhtä minuuttia kauempaa! Muuten moottori voi ylikuumentua!
- ▶ Jos haluat lisätä aineita hienontamisen aikana, lisää ne täyttökuihuun ② kautta. Laite pysähtyy, jos kansi ③ avataan! Jos lisäät kulhoon aineksia työstämisen aikana, pidä huoli siitä, ettei ylitä ohjeistettuja enimmäismääriä!

Hienonusterien käyttäminen

Sekoituskulhoon kiinnitettävät terät **11/12** on tarkoitettu raasteen valmistamiseen sekä viipalointiin.

- 1) Valitse haluamasi terä ja kokoa laite luvussa "Laitteen kokoaminen" kuvatulla tavalla.
- 2) Poista syöttöpainin **1** täyttökuilusta **2**.
- 3) Leikkaa elintarvikkeet kooltaan sellaisiksi palasiksi, että ne mahtuvat ongelmitta täyttökuiluun **2**.
- 4) Käynnistä raastaminen/viipalointi kääntämällä kiertosäädin **8** asentoon **1**.
- 5) Täytä sen jälkeen elintarvikkeet vähitellen. Työnnä tällöin elintarvikkeita syöttöpainimen **1** avulla voimaa käyttämättä.

Älä ylitä seuraavassa taulukossa ohjeistettuja määriä:

AINESOSA	VIIPALOINTITERÄ
Omenat/ porkkanat	kork. 350 g
Salaattikurkku	kork. 1,5 kpl
Perunat	kork. 350 g
Sipulit	kork. 200 g

AINESOSA	RAASTINTERÄ
Omenat/ porkkanat	kork. 350 g
Parmesaani	kork. 150 g
Perunat	kork. 350 g
Kova juusto (esim. vanha gouda)	kork. 200 g

HUOMAUTUS

- ▶ Älä työstä suuria määriä kerrallaan, vaan pieniä erinä toisensa jälkeen. Tyhjennä aina kulho **5** välillä.
- ▶ Älä anna laitteen käydä liian kauan hienonnettaessa (kovaa) juustoa tai suklaata. Ainekset kuumentuvat muuten liikaa, alkavat sulaa ja paakkuuntuvat.
- ▶ Älä pidä laitetta käynnissä yhtäjaksoisesti yhtä minuuttia kauempaa! Muuten moottori voi ylikuumentua!

Puhdistaminen ja hoito

⚠ SÄHKÖISKUN VAARA

- ▶ Irrota pistoke pistorasiasta aina ennen laitteen puhdistamista.
- ⚠ Älä missään tapauksessa upota moottorilohkoa **7** nesteisiin! Tämä voi aiheuttaa sähköiskusta johtuvan hengenvaaran, ja laite voi vaurioitua.
- ▶ Älä koskaan avaa laitteen koteloita. Muutoin on olemassa sähköiskusta aiheutuva hengenvaara.

⚠ VAROITUS! LOUKKAANTUMISVAARA!

- ▶ Ole varovainen, kun puhdistat leikkuuterää **4**, viipalointiterää **12** ja raastinterää **11**. Nämä osat ovat erittäin teräviä!

HUOMIO! AINEELLISET VAHINGOT!

- ▶ Älä käytä liuotainaineita tai hankaavia aineita. Nämä vaurioittavat laitteen pintaa!
- ▶ Älä käytä aggressiivisia, kemiallisia tai hankaavia puhdistusaineita! Ne voivat vahingoittaa laitteen pintaa vakavasti!

HUOMAUTUS

- Puhdista kaikki osat aina välittömästi käytön jälkeen. Näin kaikki elintarvikkejäämät irtoavat helpommin.
- Jos työstät voimakkaasti värjäviä elintarvikkeita, kuten esimerkiksi porkkanoita, saattaa olla, että laitteen muoviosat värjäntyvät. Tämä ei ole laitteen puute, eikä se vaikuta laitteen toimintaan. Voit hangata värjäytyimiä tiukalla ruokaöljyllä.

- Puhdista moottorilohko **7** ja virtajohto **9** kevyesti kostutetulla astianpesuliinalla. Kuivaa kaikki osat hyvin, ennen kuin käytät niitä uudelleen.
- Puhdista kulho **5**, kansi **3**, syöttöpainin **1**, leikkuuterä **4**, teräsovitin **10**, viipalointiterä **12** ja raastintierä **11** lämpimässä astianpesuvedessä. Huuhtele sen jälkeen kaikki osat puhtaalla vedellä niin, ettei niihin jää pesuainetta. Kuivaa kaikki osat huolellisesti, ennen kuin käytät laitetta uudelleen.

HUOMAUTUS



Voit puhdistaa kulhon **5**, kannen **3**, syöttöpainimen **1**, leikkuuterän **4**, teräsovitimen **10**, viipalointiterän **12** ja raastintierän **11** myös astianpesukoneessa.

Pese laitteen osat mahdollisuuksien mukaan astianpesukoneen yläkorissa ja varmista, etteivät osat jää puristuksiin. Muuten ne voivat vääntyä tai niihin voi tulla jännitehalkeamia!

Varastointi

- Säilytä puhdistettu laite pölyttömässä ja kuivassa paikassa.

Hävittäminen



Älä missään nimessä hävitä laitetta tavallisen kotitalousjätteen seassa. Tämä tuote on eurooppalaisen direktiivin 2012/19/EU alainen.

Anna laite valtuutetun jätehuoltoyrityksen tai kunnallisen jätehuoltolaitoksen hävitettäväksi. Noudata voimassa olevia määräyksiä. Jos olet epävarma, ota yhteyttä jätehuoltolaitokseen.



Elinkaarensa loppuun tulleen tuotteen kierrätyksestä ja hävittämisestä saat tietoja kunnan jätehuollosta vastaavalta viranomaiselta.



Pakkaus koostuu ympäristöystävällisistä materiaaleista, jotka voidaan toimittaa paikallisiin kierrätyspisteisiin.



Huomioi eri pakkausmateriaaleissa olevat merkinnät, ja lajittele pakkausmateriaalit tarvittaessa erikseen. Pakkausmateriaalit on merkitty lyhenteillä (a) ja numeroilla (b), joiden merkitys on seuraava: 1–7: muovit, 20–22: paperi ja pahvi, 80–98: komposiittimateriaalit.

Huolto



Huolto Suomi

Tel.: 010309 3582

E-Mail: kompernass@lidl.fi

IAN 379078_2110

Maahantuoja

Huomaa, että seuraava osoite ei ole huolto-osoite. Ota ensin yhteyttä mainittuun huoltopisteeseen.

KOMPERNASS HANDELS GMBH

BURGSTRASSE 21

44867 BOCHUM

SAKSA

www.kompernass.com

Vianetsintä

ONGELMA	MAHDOLLINEN SYY	MAHDOLLISET RATKAISUT
Laitte ei toimi.	Laitetta ei ole liitetty sähköverkkoon.	Liitä laite pistorasiaan.
	Laitte on vaurioitunut.	Ota yhteyttä huoltoon.
Laitte ei käynnisty.	Kulho 5 ei ole lukittunut oikein moottorilohkoon 7 .	Tarkasta kulhon 5 asento ja korjaa se tarvittaessa.
	Kantta 3 ei ole asetettu paikoilleen (oikein) ja lukittu.	Sulje kansi 3 oikein.

Jos viat eivät korjaudu yllä annetuilla ohjeilla tai jos havaitset joitakin muita häiriöitä, käänny huoltomme puoleen.

Innehållsförteckning

Inledning	12
Föreskriven användning	12
Leveransens innehåll	12
Beskrivning	12
Tekniska data	12
Säkerhetsanvisningar	13
Före första användningen	15
Montera produkten	15
Kniv	15
Skär- och rivenhet	16
Användning	16
Arbeta med kniven	16
Arbeta med skär- och rivenheten	17
Rengöring och skötsel	18
Förvaring	18
Kassering	19
Service	19
Importör	19
Åtgärda fel	20

Inledning

Ett stort grattis till din nyinköpta produkt.

Du har valt en produkt av hög kvalitet. Bruksanvisningen i leveransen ingår som en del av produkten. Den innehåller viktig information om säkerhet, användning och kassering. Läs noga igenom alla användar- och säkerhetsanvisningar innan du börjar använda produkten. Använd endast produkten enligt beskrivningarna och i de syften som anges här. Lämna över all dokumentation tillsammans med produkten om du överlåter den till någon annan person.

Föreskriven användning

Den här produkten ska bara användas för att skära, hacka och riva livsmedel. Produkten är endast avsedd för privat bruk i hemmet. Använd inte produkten yrkesmässigt.

Leveransens innehåll

Matberedare

(lock, påmatare, skål, motorblock)

Kniv

Skivadapter

Rivskiva

Skärskiva

Bruksanvisning

Kontrollera att leveransen är komplett så snart du packat upp den.

Beskrivning

- 1 Påmatare
- 2 Påfyllningsrör
- 3 Lock
- 4 Kniv
- 5 Skål
- 6 Drivaxel
- 7 Motorblock
- 8 Skruvreglage
- 9 Strömkabel
- 10 Skivadapter
- 11 Rivskiva
- 12 Skärskiva

Tekniska data

Märkspänning: 220 – 240 V ~ (växelström),
50 – 60 Hz

Märkeffekt: 250 W

Kapslingsklass: II /  (dubbel isolering)

Produkten rymmer: 1200 ml

Nyttovolym upp till

MAX-markeringen: 720 ml

Kontinuerlig drifttid: 1 minut

Kontinuerlig drifttid

Den kontinuerliga drifttiden anger hur länge produkten kan användas i sträck utan att motorn överhettas och skadas. När den angivna tiden har gått måste produkten stängas av och får inte sättas på igen förrän motorn har svalnat till rumstemperatur.



Alla delar av produkten som kommer i kontakt med livsmedel är godkända för livsmedel.

Säkerhetsanvisningar

FARA! RISK FÖR ELCHOCKER!

- ▶ Produkten får endast anslutas till ett godkänt och jordat eluttag. Nätspänningen måste överensstämja med angivelserna på produktens typskylt.
- ▶ Akta så att kabeln inte blir våt eller fuktig när du använder produkten. Lägg den så att den inte kan klämmas fast någonstans eller skadas.
- ▶ Håll kabeln på avstånd från heta ytor.
- ▶ Försök inte själv reparera produkten. Alla reparationer måste utföras av kundtjänst eller kvalificerad fackpersonal.
- ▶ Dra alltid ut kontakten ur uttaget när produkten rengörs eller vid eventuella fel. Det räcker inte att bara stänga av produkten, eftersom det finns spänning kvar så länge kontakten sitter i uttaget.
- ▶ Låt omedelbart en auktoriserad fackverkstad eller vår kundtjänst byta ut skadade kontakter och kablar för att undvika olyckor.
- ▶ Produkten och dess anslutningskabel ska hållas på avstånd från barn.



Du får absolut inte doppa ner produkten i vatten eller andra vätskor.

⚠ VARNING! RISK FÖR PERSONSKADOR!

- ▶ Bryt alltid strömförbindelsen helt när du ska sätta på eller ta av tillbehör. Då kan produkten inte sättas på av misstag.
- ▶ Bryt alltid strömförbindelsen till produkten när den inte hålls under uppsikt, när den tas isär eller sätts ihop eller när den rengörs.
- ▶ Använd endast originaltillbehör till den här produkten. Delar från andra tillverkare kanske inte är lämpliga och kan leda till olyckor!
- ▶ Den här produkten får inte användas av barn.
- ▶ Den här produkten får användas av personer med begränsad fysisk, sensorisk eller mental förmåga eller bristande erfarenhet och/eller kunskap om de hålls under uppsikt eller instruerats i hur produkten används på ett säkert sätt och inser vilka risker det innebär.
- ▶ Barn får inte leka med produkten.
- ▶ Var försiktig: kniven, skär- och rivskivan är mycket vassa! Var därför försiktig när du rengör dem.
- ▶ Var försiktig: kniven, skär- och rivskivan är mycket vassa! Var därför försiktig när du tömmer skålen.
- ▶ När produkten arbetar får endast de ingredienser som ska bearbetas tillsättas i skålen.
- ▶ Använd inte produkten i andra syften än de som anges i den här anvisningen. Om produkten används på fel sätt finns risk för personskador!
- ▶ Stick aldrig in händerna eller andra föremål i påfyllningsröret, då kan både du själv och produkten skadas.

⚠ VARNING! RISK FÖR PERSONSKADOR!

- ▶ Byt endast tillbehör då produktens drivenhet stannat och kontakten är utdragen! Produkten fortsätter gå en stund efter att den stängts av!
- ▶ Lämna aldrig produkten utan uppsikt.
- ▶ Innan tillbehör eller delar som rör sig under driften byts ut måste produkten stängas av och kontakten dras ut.

Före första användningen

- Ta bort allt förpackningsmaterial från produkten.
- Rengör produkten så som beskrivs i kapitel Rengöring och skötsel.
- Försäkra dig om att alla delar är helt torra innan du kopplar på produkten.

Montera produkten

OBSERVERA

- ▶ Det går bara att starta produkten om skålen ⑤ och locket ③ monterats korrekt.

- 1) Ställ motorblocket ⑦ på ett plant underlag så att sugfötterna fastnar och produkten står stadigt och säkert.
- 2) Sätt skålen ⑤ på motorblocket ⑦ så att pilen ▼ på skålen ⑤ pekar mot det öppna låset ④ på motorblocket ⑦. Tryck ner skålen ⑤ en aning och vrid den tills pilen ▼ pekar mot det stängda låset ⑤ och skålen ⑤ snäpper fast.

Om du ska använda kniven ④ monterar du den enligt beskrivningen i kapitel Kniv.

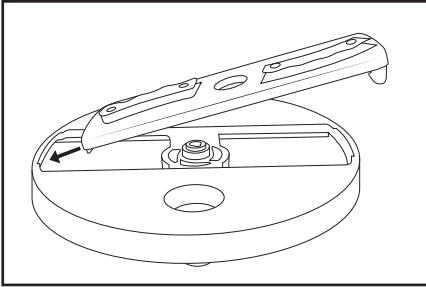
Om du ska använda skär- och rivenheten monterar du den enligt beskrivningen i kapitel Skär- och rivenhet.

Kniv

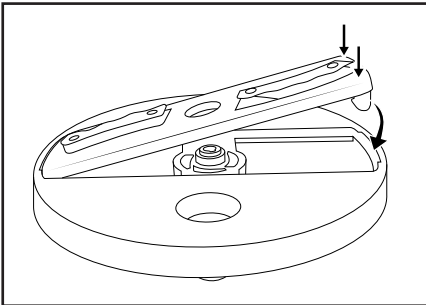
- 1) Sätt kniven ④ på drivaxeln ⑥. Den platta sidan av drivaxeln ⑥ måste sitta rätt och fastna i knivens ④ fäste. Annars går det inte att montera kniven ④.
- 2) Sätt locket ③ på skålen ⑤ så att pilen ▼ på locket ③ pekar mot pilen ▲ och det öppna låset ④ på skålen ⑤.
- 3) Vrid locket ③ tills pilen ▼ på locket ③ pekar mot pilen ▲ och det stängda låset ⑤ på skålen ⑤.
- 4) Sätt påmataren ① i påfyllningsröret ②.
- 5) Sätt kontakten i ett eluttag.

Skär- och rivenhet

- 1) Välj en skiva:
 - skärskivan 12
 - eller rivskivan 11.
- 2) Om en annan skiva redan sitter i: Vänd helst skivadaptern 10 upp och ner. Tryck in den långa metallfliken på skivan med tummen så att den sidan av skivan lossnar ur skivadaptern 10. Sedan kan du ta ut skivan.
- 3) Sätt in en ny skiva med den korta metallfliken först i skivadaptern 10:



- 4) Tryck sedan försiktigt in sidan med den långa metallfliken i skivadaptern 10. Det går lättast om du trycker med tummarna mot skivans ytterkanter tills hela skivan hamnar i skivadaptern 10 och snäpper fast:



- 5) Sätt skivadaptern 10 med monterad skiva på drivaxeln 6. Den platta sidan av drivaxeln 6 måste fastna i skivadapterns 10 fäste. Annars går det inte att montera skivadaptern 10.

- 6) Sätt locket 3 på skålen 5 så att pilen ▼ på locket 3 pekar mot pilen ▲ och det öppna låset 7 på skålen 5.
- 7) Vrid locket 3 tills pilen ▼ på locket 3 pekar mot pilen ▲ och det stängda låset 8 på skålen 5.
- 8) Sätt påmataren 1 i påfyllningsröret 2.
- 9) Sätt kontakten i ett eluttag.

Användning

Arbeta med kniven

Med kniven 4 kan du finfördela livsmedel, t ex lök eller kött.

OBSERVERA

- Använd inte kniven 4 för att blanda vätskor. Den rinner över och stänker ut.

- 1) Sätt in kniven 4 så som beskrivs i kapitel Montera produkten.
- 2) Skär ingredienserna i ca 2 – 3 cm stora bitar.
- 3) Fyll på ingredienserna. Överskrid inte mängderna i följande tabell:

INGRE- DIENS	MAX. MÄNGD	HAS- TIGHET	TID/PULS
Bröd	max. 80 g	1	25-30 sek.
Ost	max. 150 g	1	20-25 sek.
Kött	max. 300 g	1	15-20 sek.
Kryddörter	max. 30 g	1	10-15 sek.
Vitlök	80 – 200 g	P	8-12 x
Lök	max. 300 g	P	10-15 x
Isbitar	max. 140 g	P	20-25 x

OBSERVERA

- ▶ Hastighets- och tidsangivelserna i tabellen är endast riktvärden. De kan behöva ändras beroende på mängd och typ av ingredienser!

4) Stäng locket ③.

⚠ VARNING! RISK FÖR PERSONSKADOR!

- ▶ Använd alltid påmataren för att trycka ned ingredienserna genom påfyllningsöppningen.
 - ▶ Öppna inte locket förrän kniven har slutat snurra.
- 5) Börja hacka genom att sätta skruvreglaget ⑧ på läge 1. Vrid tillbaka skruvreglaget ⑧ till läge 0 när alla ingredienser hackats sönder och produkten ska stängas av. Om du ska använda PULSE-funktionen för att hacka sönder ingredienserna vrider du skruvreglaget ⑧ upprepade gånger i följd till läge P tills allt hackats sönder.

Om ingredienser fastnar på skålens ⑤ väggar eller på kniven:

- Stäng av produkten.
- Ta av locket ③.
- Ta bort ingredienserna från kniven ④ och skålens väggar med en degskrapa eller sked.
- Stäng locket ③.
- Starta produkten igen.

OBSERVERA

- ▶ Bearbeta endast benfritt kött!
- ▶ Låt inte produkten arbeta för länge när du river (hård)ost. Osten blir då för varm, smälter och bildar klumpar.
- ▶ Låt aldrig produkten arbeta längre än 1 minut i sträck! Annars kan motorn överhettas!
- ▶ Om du vill fylla på ytterligare ingredienser under tiden måste du göra det genom påfyllningsröret ②! Om du öppnar locket ③ stannar produkten!
Se till att ändå inte överskrida den största mängden ingredienser som anges i tabellen!

Arbeta med skär- och rivenheten

Med skivorna ⑪/⑫ kan du riva eller skära ingredienser.

- 1) Välj en skiva och montera den så som beskrivit i kapitel Montera produkten.
- 2) Ta bort påmataren ① från påfyllningsröret ②.
- 3) Skär ingrediensen i mindre bitar som lätt får plats i påfyllningsröret ②.
- 4) Starta funktionen för att riva och skära genom att sätta skruvreglaget ⑧ på läge 1.
- 5) Fyll sedan på ingredienserna lite åt gången. Mata på ingredienserna med påmataren ① utan att trycka för hårt.

Överskrid inte mängderna i följande tabell:

INGREDIENS	SKÄRSKIVA
Äpplen/Morötter	max. 350 g
Slanggurka	max. 1,5 st.
Potatis	max. 350 g
Lök	max. 200 g


INGREDIENS	RIVSKIVA
Äpplen/Morötter	max. 350 g
Parmesan	max. 150 g
Potatis	max. 350 g
Hårdost (t ex lagrad gouda)	max. 200 g

OBSERVERA

- ▶ Arbeta inte med större mängder, utan ta endast lite åt gången i flera omgångar. Töm alltid skålen **5** med jämna mellanrum.
- ▶ Låt inte produkten arbeta för länge när du river eller hackar (hård)ost eller choklad. Ingredienserna blir då för varma, smälter och bildar klumpar.
- ▶ Låt aldrig produkten arbeta längre än 1 minut i sträck! Annars kan motorn överhettas!

Rengöring och skötsel

⚠ RISK FÖR ELCHOCK

- ▶ Dra alltid ut kontakten ur uttaget innan du rengör produkten.
-  Motorblocket **7** får absolut inte doppas ned i vatten eller andra vätskor! Det finns risk för livsfarliga elchocker och skador på produkten.
- ▶ Öppna aldrig produktens hölje. I så fall finns risk för livsfarliga elchocker.

⚠ VARNING! RISK FÖR PERSONSKADOR!

- ▶ Var försiktig när du rengör kniven **4**, skärskivan **12** och rivskivan **11**. Dessa delar är mycket vassa!

AKTA! RISK FÖR SAKSKADOR!

- ▶ Använd inga lösningsmedel eller slipande medel. De angriper produktens yta!
- ▶ Använd inga starka, kemiska eller slipande rengöringsmedel! Då kan produktens yta bli helt förstörd!

OBSERVERA

- ▶ Rengör alla delar så snart du använt produkten färdigt. Då går det lättare att få bort alla rester av ingredienserna.
- ▶ Om man bearbetar kraftigt färgande livsmedel som t ex morötter kan produktens plastdelar missfärgas. Det betyder inte att det är något fel och påverkar inte funktionen. Missfärgningarna kan gnuggas bort med lite matolja.

- Rengör motorblocket **7** och kabeln **9** med en lätt fuktad trasa. Torka av alla delar noga innan du använder dem igen.
- Rengör skålen **5**, locket **3**, påmataren **1**, kniven **4**, skivadaptern **10**, skärskivan **12** och rivskivan **11** i varmt vatten och diskmedel. Skölj sedan alla delar i rent vatten så att alla diskmedelsrester försvinner. Torka av alla delar noga innan du använder produkten igen.

OBSERVERA



Skålen **5**, locket **3**, påmataren **1**, kniven **4**, skivadaptern **10**, skärskivan **12** och rivskivan **11** kan också diskas

i maskin.

Lägg i så fall helst dessa delar i den övre korgen i diskmaskinen och akta så att de inte fast. Annars kan de deformeras och få sprickor av spänningen!

Förvaring

- Förvara den rengjorda produkten på ett dammfritt och torrt ställe.

Kassering



Produkten får absolut inte slängas bland de vanliga hushållssoporna. Den här produkten omfattas av det europeiska direktivet 2012/19/EU.

Lämna in produkten till ett godkänt återvinningsföretag eller hos den kommunal avfallsanläggning. Följ gällande föreskrifter. Kontakta din avfallsanläggning om du har några frågor.



Kontakta kommunen för närmare information om avfallshantering av den förbrukade produkten.



Förpackningen består av miljövänligt material som kan lämnas in till den lokala återvinningen.



Tänk på miljön när du kasserar förpackningen. Observera märkningen på de olika förpackningsmaterialen och dela ev. upp dem därefter så att du kan sopsortera dem rätt. Förpackningsmaterialen är märkta med förkortningar (a) och siffror (b) som har följande betydelse: 1-7: Plast, 20-22: Papper och kartong, 80-98: Komposit.

Service

SE Service Sverige
Tel.: 0770 930739
E-Mail: kompernass@lidl.se

FI Service Suomi
Tel.: 010309 3582
E-Mail: kompernass@lidl.fi

IAN 379078_2110

Importör

Observera att följande adress inte är någon serviceadress. Kontakta först det serviceställe som anges.

KOMPERNASS HANDELS GMBH

BURGSTRASSE 21

44867 BOCHUM

TYSKLAND

www.kompernass.com

Åtgärda fel

PROBLEM	MÖJLIGA ORSAKER	MÖJLIGA LÖSNINGAR
Produkten fungerar inte.	Produkten är inte kopplad till ett eluttag.	Anslut produkten till ett eluttag.
	Produkten är skadad.	Kontakta kundservice.
Produkten startar inte.	Skålen 5 sitter inte fast ordentligt på motorblocket 7 .	Kontrollera hur skålen 5 placerats och korrigerar vid behov.
	Locket 3 sitter inte rätt/är inte låst.	Sätt på locket 3 rätt.

Om det inte går att åtgärda felet med hjälp av ovanstående tips eller om det uppstår andra typer av fel ska du kontakta vår kundservice.

Spis treści

Wstęp	22
Zastosowanie zgodne z przeznaczeniem	22
Zakres dostawy	22
Opis urządzenia	22
Dane techniczne	22
Wskazówki dotyczące bezpieczeństwa	23
Przed pierwszym użyciem	25
Składanie urządzenia	25
Nóż tnący	25
Tarka	26
Obsługa	26
Praca z użyciem noża tnącego	26
Praca z użyciem tarki	27
Czyszczenie i pielęgnacja	28
Składowanie	29
Utylizacja	29
Serwis	29
Importer	29
Usuwanie usterek	30

Wstęp

Serdecznie gratulujemy zakupu nowego urządzenia. Wybrany produkt charakteryzuje się wysoką jakością. Instrukcja obsługi stanowi element składowy produktu. Zawiera ona ważne wskazówki na temat bezpieczeństwa, użytkowania i utylizacji. Przed przystąpieniem do eksploatacji produktu należy zapoznać się ze wszystkimi wskazówkami dotyczącymi obsługi i bezpieczeństwa. Produkt należy użytkować wyłącznie zgodnie z zamieszczonym tu opisem oraz w podanym zakresie zastosowań. W przypadku przekazania urządzenia następnej osobie, nie zapomnij dołączyć również instrukcji obsługi.

Zastosowanie zgodne z przeznaczeniem

Urządzenie jest przeznaczone wyłącznie do rozdrabniania produktów spożywczych. Urządzenie to przeznaczone jest wyłącznie do zastosowania w gospodarstwach domowych. Nie należy go używać do celów komercyjnych.

Zakres dostawy


Robot kuchenny
(pokrywa, popychacz, misa, blok silnika)
Nóż tnący
Adapter tarczy
Tarcza do ucierania
Tarcza do cięcia
Instrukcja obsługi

Natychmiast po rozpakowaniu urządzenia należy sprawdzić, czy nie brakuje żadnego elementu.

Opis urządzenia

- 1 Popychacz
- 2 Lejek do napełniania
- 3 Pokrywa
- 4 Nóż tnący
- 5 Misa
- 6 Watek napędowy
- 7 Blok silnika
- 8 Pokrętko regulacyjne
- 9 Kabel zasilający
- 10 Adapter do tarcz
- 11 Tarcza do ucierania
- 12 Tarcza do cięcia

Dane techniczne

Napięcie znamionowe:	220 – 240 V ~ (prąd przemienny), 50 – 60 Hz
Moc znamionowa:	250 W
Stopień ochrony:	II /  (podwójna izolacja)
Pojemność:	1200 ml
Pojemność użytkowa do oznaczenia MAX:	720 ml
Czas pracy:	1 minuta

Czas pracy

Czas pracy określa, jak długo można korzystać z urządzenia bez zagrożenia przegrzaniem silnika i tym samym jego uszkodzenia. Po upływie podanego czasu pracy krótkotrwałej urządzenie należy wyłączyć i odczekać aż do całkowitego ostygnięcia silnika.



Wszystkie części tego urządzenia mające kontakt z żywnością, są do tego odpowiednio dopuszczone.

Wskazówki dotyczące bezpieczeństwa

NIEBEZPIECZEŃSTWO PORAŻENIA PRĄDEM ELEKTRYCZNYM!

- ▶ Podłączaj urządzenie tylko i wyłącznie do prawidłowo zainstalowanego i uziemionego gniazda zasilania. Napięcie w sieci elektrycznej musi być zgodne z danymi podanymi na tabliczce znamionowej urządzenia.
- ▶ Należy zwracać uwagę na to, aby podczas pracy urządzenia kabel sieciowy nie był mokry ani wilgotny. Kabel należy tak poprowadzić, aby nie został zakleszczony ani uszkodzony.
- ▶ Kabel sieciowy trzymać z dala od gorących powierzchni.
- ▶ Nie wolno samodzielnie wykonywać żadnych napraw urządzenia. Wszelkie naprawy mogą być wykonywane tylko przez serwis lub przez wykwalifikowanych specjalistów.
- ▶ Wyciągnąć wtyk z gniazda sieciowego, gdy urządzenie jest czyszczone lub w przypadku błędnego działania. Samo wyłączenie urządzenia nie wystarczy, gdyż jest ono nadal podłączone do napięcia sieci, dopóki wtyk sieciowy znajduje się w gniazdku sieciowym.
- ▶ W przypadku uszkodzenia kabla zasilającego należy zlecić jego wymianę producentowi, w punkcie serwisowym lub osobie posiadającej odpowiednie kwalifikacje. Dzięki temu unikniesz poważnych zagrożeń.
- ▶ Urządzenie oraz jego kabel zasilający należy trzymać poza zasięgiem dzieci w wieku poniżej 8 lat.



Nigdy nie zanurzaj urządzenia w wodzie ani żadnej innej cieczy.

⚠ OSTRZEŻENIE! ZAGROŻENIE ODNIESIENIEM OBRAŻEŃ!

- ▶ Podczas demontażu lub montażu akcesoriów należy z zasady zawsze odłączać urządzenie od zasilania sieciowego. W ten sposób można uniknąć przypadkowego włączenia urządzenia.
- ▶ Przy braku nadzoru oraz przed montażem, złożeniem, rozłożeniem lub czyszczeniem należy zawsze odłączać urządzenie od zasilania sieciowego.
- ▶ Do niniejszego urządzenia należy stosować wyłącznie oryginalne akcesoria. Akcesoria innych producentów mogą nie być do tego celu odpowiednie i mogą stanowić zagrożenia podczas użytkowania!
- ▶ Dzieci nie mogą posługiwać się urządzeniem.
- ▶ To urządzenie może być używane przez osoby o zmniejszonych zdolnościach fizycznych, sensorycznych lub umysłowych lub też osoby nieposiadające odpowiedniego doświadczenia i/lub wiedzy, wyłącznie pod nadzorem lub po przeszkoleniu w zakresie bezpiecznego używania urządzenia oraz wynikających z niego zagrożeń.
- ▶ Dzieci nie mogą bawić się urządzeniem.
- ▶ Ostrożnie: nóż tnący, tarcza do cięcia oraz tarcza do ucierania są bardzo ostre! Dlatego podczas czyszczenia należy zachować ostrożność.
- ▶ Ostrożnie: nóż tnący, tarcza do cięcia oraz tarcza do ucierania są bardzo ostre! Dlatego podczas opróżniania misy należy zachować ostrożność.
- ▶ W czasie pracy urządzenia należy dodawać do misy wyłącznie przetwarzane produkty.
- ▶ Nie używać urządzenia do innych celów niż opisane w tej instrukcji. Niebezpieczeństwo obrażeń w przypadku niewłaściwego użycia urządzenia.
- ▶ Nigdy nie wrzucać przedmiotów obcych ani nie wkładać rąk do lejka do napełniania. Pozwoli to uniknąć obrażeń ciała i uszkodzenia urządzenia.

⚠ OSTRZEŻENIE! ZAGROŻENIE ODNIESIENIEM OBRAŻEŃ!

- ▶ Akcesoria wymieniać wyłącznie po zatrzymaniu napędu oraz po wyjęciu wtyku sieciowego. Urządzenie po wyłączeniu obraca się jeszcze przez pewien czas!
- ▶ Nigdy nie zostawiać urządzenia bez nadzoru.
- ▶ Przed wymianą osprzętu lub elementów dodatkowych, które podczas pracy są w ruchu, należy wyłączyć urządzenie i odłączyć je od sieci elektrycznej.

Przed pierwszym użyciem

- Usunąć z urządzenia wszystkie elementy opakowania.
- Czyścić urządzenie w sposób opisany w rozdziale „Czyszczenie i pielęgnacja”.
- Przed ponownym użyciem urządzenia upewnić się, że wszystkie części są całkowicie suche.

Składanie urządzenia

WSKAZÓWKA

- ▶ Robot może zostać uruchomiony tylko wtedy, gdy misa **5** oraz pokrywa **3** zostaną prawidłowo założone.

- 1) Ustawić blok silnika **7** na równej powierzchni, aby nożyki z przysawkami przysały się, a urządzenie było bezpiecznie ustawione.
- 2) Założyć misę **5** w taki sposób na blok silnika **7**, aby strzałka ▼ na misie **5** wskazywała na otwartą kłódkę **1** na bloku silnika **7**. Obrócić misę **5** na tyle, aby strzałka ▼ wskazywała na zamkniętą kłódkę **1**, a misa **5** się zablokowała.

Jeśli praca ma się odbywać za pomocą noża tnącego **4**, należy kontynuować składanie urządzenia w sposób opisany w rozdziale „Nóż tnący”.

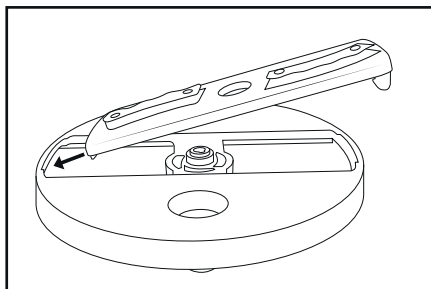
Jeśli chce się pracować za pomocą tarki, należy kontynuować składanie urządzenia w sposób opisany w rozdziale „Tarka”.

Nóż tnący

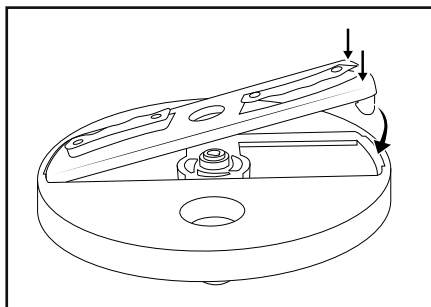
- 1) Założyć nóż tnący **4** na watek napędowy **6**. Spłaszczona strona wátka napędowego **6** musi przy tym wejść prawidłowo w uchwyt noża tnącego **4**. W innym przypadku nóż tnący **4** nie może zostać założony.
- 2) Założyć pokrywę **3** na misę **5**, aby strzałka ▼ na pokrywie **3** wskazywała na strzałkę ▲ oraz symbol otwartej kłódky **1** na misie **5**.
- 3) Obrócić pokrywę **3** na tyle, aby strzałka ▼ na pokrywie **3** wskazywała na strzałkę ▲ oraz na symbol zamkniętej kłódky **1** na misie **5**.
- 4) Włożyć popychacz **1** do lejka do napełniania **2**.
- 5) Włożyć wtyk sieciowy do gniazda sieciowego.

Tarka

- Wybrać odpowiednią tarczę:
 - tarczę tnącą 12
 - lub tarczę do ucierania 11.
- Jeśli zainstalowana jest jeszcze inna tarcza: Obróć adapter tarczy 10 najlepiej na odwrotną stronę. Wciśnij długi uchwyt metalowy tarczy kciukiem do środka, aby ta strona tarczy odłączyła się z adaptera tarczy 10. Teraz można wyjąć tarczę.
- Włóż nową tarczę krótkim uchwytem metalowym do przodu do adaptera tarczy 10:



- Następnie ostrożnie wciśnij bok z dużym uchwytem metalowym w adapter tarczy 10. Najlepiej przy tym wcisnąć oboma kciukami zewnętrzne krawędzie tarczy, aż tarcza znajdzie się w całości w adapterze 10 i tam się zablokuje.



- Założyć adapter tarczy 10 z zamontowaną tarczą na wałek napędowy 6. Spłaszczona strona wałka napędowego 6 musi przy tym zaczepić się prawidłowo w uchwycie adaptera tarczy 10. W innym przypadku adapter tarczy 10 nie może zostać założony.

- Założyć pokrywę 3 na misę 5, aby strzałka ▼ na pokrywie 3 wskazywała na strzałkę ▲ oraz symbol otwartej kłódki ☞ na misie 5.
- Obrócić pokrywę 3 na tyle, aby strzałka ▼ na pokrywie 3 wskazywała na strzałkę ▲ oraz na symbol zamkniętej kłódki ☜ na misie 5.
- Włożyć popychacz 1 do lejka do napełniania 2.
- Włożyć wtyk sieciowy do gniazda sieciowego.

Obsługa

Praca z użyciem noża tnącego

Za pomocą noża tnącego 4 można rozdrabniać produkty spożywcze, jak na przykład cebula lub mięso.

WSKAZÓWKA

► Nie należy próbować mieszać za pomocą noża tnącego 4 cieczy. Przeleją się one lub rozprysną się.

- Założyć nóż tnący 4 w sposób opisany w rozdziale „Składanie urządzenia”.
- Pokroić produkty na kawałki ok. 2 - 3 cm.
- Dodać składniki. Nie przekraczać przy tym ilości wskazanych w poniższej tabeli:

SKŁADNIK	MAKS. ILOŚĆ	PRĘDKOŚĆ	CZAS/PULSE
Chleb	maks. 80 g	1	25-30 sek.
Ser	maks. 150 g	1	20-25 sek.
Mięso	maks. 300 g	1	15-20 sek.
Zioła	maks. 30 g	1	10-15 sek.
Czosnek	80 - 200 g	P	8-12 x
Cebula	maks. 300 g	P	10-15 x
Kostki lodu	maks. 140 g	P	20-25 x

WSKAZÓWKA

- ▶ Prędkości i czasy wskazane w tabeli są wartościami orientacyjnymi. W zależności od rodzaju i ilości składników mogą się one zmieniać!

4) Zamknąć pokrywę ③.

⚠ OSTRZEŻENIE! NIEBEZPIECZEŃSTWO OBRAŹEŃ!

- ▶ Zawsze używaj popychacza, aby wsunąć składniki do podajnika.
- ▶ Otwórz pokrywę dopiero wtedy, gdy nóż tnący przestanie się obracać.

5) Uruchoom rozdrabnianie, obracając pokrętko regulacyjne ⑧ w pozycję 1. Obróć pokrętko regulacyjne ⑧ z powrotem w pozycję 0, gdy wszystkie składniki są już rozdrobnione i chcesz zatrzymać urządzenie.

Jeśli składniki mają być przetwarzane z zastosowaniem funkcji PULSE, obróć pokrętko regulacyjne ⑧ kilka razy po sobie w pozycję P, aż wszystkie składniki zostaną rozdrobnione.

Jeśli składniki osadzą się na ściankach miski ⑤ lub przykleją się do noża:

- Wyłączyć urządzenie.
- Zdjąć pokrywę ③.
- Usunąć składniki z noża tnącego ④ oraz ze ścianki wewnętrznej miski za pomocą łopatki do ciasta lub łyżki.
- Zamknąć pokrywę ③.
- Uruchoomić ponownie urządzenie.

WSKAZÓWKA

- ▶ Należy rozdrabniać wyłącznie mięso bez kości!
- ▶ Nie pozostawiać urządzenia zbyt długo włączonego, gdy rozdrabnia się na przykład (twardy) ser. Ser staje się wtedy zbyt gorący, zaczyna się topić i skawala się.
- ▶ Nigdy nie używaj urządzenia dłużej niż 1 minutę bez przerwy! W przeciwnym razie może dojść do przegrzania silnika!
- ▶ Jeśli w czasie procesu cięcia mają zostać jeszcze dodane składniki, należy je dodać przez lejek do napełniania ②! Jeśli pokrywa ③ zostanie otwarta, urządzenie się zatrzyma!
Należy jednak uważać, by podczas dodawania produktów nie przekroczyć ilości maksymalnych, wskazanych w tabeli!

Praca z użyciem tarki

Za pomocą tarcz ⑪/⑫ tarki można ucierać lub ciąć.

- 1) Należy wybrać żądaną tarczę i złożyć wszystko razem, jak opisane to zostało w rozdziale „Składanie urządzenia”.
- 2) Wyjąć popychacz ① z lejka do napełniania ②.
- 3) Pociąć produkty na mniejsze kawałki, aby bez problemu można je było włożyć do lejka do napełniania ②.
- 4) Uruchoom szatkowanie/cięcie, obracając pokrętko regulacyjne ⑧ w pozycję 1.
- 5) Następnie po kolei wkladać dany produkt spożywczy do robota. Następnie za pomocą popychacza ① popychać produkt dalej, bez wywierania nacisku.

Nie przekraczać przy tym ilości wskazanych w poniższej tabeli:

SKŁADNIK	TARCZA DO CIĘCIA
Jabłka/marchew	maks. 350 g
Ogórek wężowy	maks. 1,5 sztuki
Ziemniaki	maks. 350 g
Cebula	maks. 200 g

SKŁADNIK	TARCZA DO UCIERANIA
Jabłka/marchew	maks. 350 g
Parmezan	maks. 150 g
Ziemniaki	maks. 350 g
Twardy ser (np. dojrzwały ser gouda)	maks. 200 g

WSKAZÓWKA

- ▶ Nie przetwarzać większej ilości produktów na raz, lecz w kilku porcjach kolejno po sobie. W międzyczasie opróżniać zawsze misę ⑤.
- ▶ Nie pozostawiać urządzenia zbyt długo włączonego, gdy rozdrabnia się na przykład (twardy) ser lub czekoladę. Składniki stają się wtedy zbyt gorące, zaczynają się topić i skwalają się.
- ▶ Nigdy nie używaj urządzenia dłużej niż 1 minutę bez przerwy! W przeciwnym razie może dojść do przegrzania silnika!

Czyszczenie i pielęgnacja

⚠ NIEBEZPIECZEŃSTWO PORAŻENIA PRĄDEM ELEKTRYCZNYM!

- ▶ Przed czyszczeniem urządzenia należy najpierw wyjąć wtyk z gniazda sieciowego.
- ⚠ W żadnym wypadku nie wolno zanurzać bloku silnika ⑦ w cieczach! Mogłoby to spowodować niebezpieczeństwo porażenia prądem elektrycznym i uszkodzenia urządzenia.
- ▶ Nigdy nie otwierać obudowy urządzenia. Grozi to śmiertelnym wypadkiem na skutek porażenia prądem elektrycznym.

⚠ OSTRZEŻENIE! ZAGROŻENIE ODNIESIENIEM OBRAŹEN!

- ▶ Zachować ostrożność podczas czyszczenia noża tnącego ④, tarczy tnącej ⑫ oraz tarczy do ucierania ⑪. Wszystkie te elementy są bardzo ostre!

UWAGA! SZKODY MATERIALNE!

- ▶ Nie używać rozpuszczalników ani środków szorujących powierzchnię. Powodują one zniszczenie powierzchni urządzenia!
- ▶ Do czyszczenia nie stosować żadnych żrących, chemicznych ani szorujących środków czyszczących! Mogłyby one bezpowrotnie uszkodzić powierzchnię!

WSKAZÓWKA

- ▶ Wszystkie elementy czyścić zawsze bezpośrednio po ich użyciu. Wtedy łatwiej jest usuwać pozostałości produktów spożywczych.
- ▶ Gdy obróbce poddaje się produkty spożywcze silnie barwiące, jak na przykład marchew, może dojść do zabarwienia plastikowych elementów urządzenia. Nie stanowi to żadnej wady urządzenia i nie ma wpływu na jego sprawność. Przebbarwienia można usunąć przy pomocy niewielkiej ilości oleju spożywczego.

- Do czyszczenia bloku silnika ⑦ oraz kabla ⑨ sieciowego używać lekko zwilżonej szmatki do zmywania. Przed ponownym użyciem wytrzeć wszystko dokładnie.
- Misę ⑤, pokrywę ③, popychacz ①, nóż tnący ④, adapter do tarcz ⑩, tarczę tnącą ⑫ oraz tarczę do ucierania ⑪ należy czyścić w ciepłej wodzie z płynem do mycia naczyń. Spłukać następnie wszystkie elementy czystą wodą, aby na częściach nie pozostały żadne pozostałości płynu do mycia naczyń. Przed ponownym użyciem urządzenia należy dobrze wysuszyć wszystkie części.

WSKAZÓWKA



- Misę ⑤, pokrywę ③, popychacz ①, nóż tnący ④, adapter do tarcz ⑩, tarczę tnącą ⑫ oraz tarczę do ucierania ⑪ można również zmywać w zmywarce do naczyń.

W miarę możliwości układaj części w górnym koszu zmywarki i dopilnuj, by żadna z części nie zaklinowała się. W przeciwnym razie mogą wystąpić deformacje i pęknięcia naprężeniowe!

Składowanie

- Wyczyszczone urządzenie należy przechowywać w czystym, wolnym od pyłów i suchym miejscu.

Utylizacja



W żadnym przypadku nie wyrzucaj urządzenia do zwykłych śmieci domowych. Ten produkt podlega dyrektywie europejskiej 2012/19/EU.

Zużyte urządzenie należy oddać do certyfikowanego zakładu utylizacji odpadów lub do komunalnego zakładu oczyszczania. Należy przestrzegać aktualnie obowiązujących przepisów. W razie pytań i wątpliwości odnośnie do zasad utylizacji należy zwrócić się do miejscowego zakładu utylizacji odpadów.



Informacji na temat możliwości utylizacji wyeksploatowanego produktu udziela urząd gminy lub miasta.



Opakowanie urządzenia wykonane jest z materiałów przyjaznych dla środowiska naturalnego, które można oddać w lokalnych punktach zbiórki.



Przestrzegać oznaczeń na różnych materiałach opakowaniowych i w razie potrzeby utylizuj je zgodnie z zasadami segregacji odpadów. Materiały opakowaniowe są oznaczone skrótami (a) i cyframi (b) w następujący sposób: 1–7: tworzywa sztuczne, 20–22: papier i tektura, 80–98: kompozyty.

Serwis

PL Serwis Polska
Tel.: 22 397 4996
E-Mail: kompernass@lidl.pl

IAN 379078_2110

Importer

Pamiętaj, że poniższy adres nie jest adresem serwisu. Skontaktuj się najpierw z odpowiednim punktem serwisowym.

KOMPERNASS HANDELS GMBH

BURGSTRASSE 21

44867 BOCHUM

NIEMCY

www.kompernass.com

Usuwanie usterek

USTERKA	MOŻLIWA PRZYCZYNA	MOŻLIWE ROZWIĄZANIA
Urządzenie nie działa.	Urządzenie nie zostało podłączone do gniazdka sieciowego.	Podłącz urządzenie do gniazdka sieciowego.
	Urządzenie jest uszkodzone.	Skontaktuj się z serwisem.
Urządzenie nie uruchamia się.	Misa 5 nie jest prawidłowo zablokowana na bloku silnika 7 .	Sprawdź ułożenie miski 5 i w razie potrzeby poprawić je.
	Pokrywa 3 nie jest/jest nieprawidłowo założona i zablokowana.	Zamknąć pokrywę 3 prawidłowo.

Jeżeli za pomocą powyższych wskazówek nie można usunąć usterki lub gdy występują inne rodzaje usterek, proszę zwrócić się do naszego serwisu.

Turinys

Ižanga	32
Naudojimas pagal paskirtį	32
Tiekiamas rinkinys	32
Prietaiso aprašas	32
Techniniai duomenys	32
Saugos nurodymai	33
Prieš naudojant pirmą kartą	35
Prietaiso surinkimas	35
Peilis	35
Pjaustyklės	36
Valdymas	36
Peilio naudojimas	36
Pjaustyklės naudojimas	37
Valymas ir priežiūra	38
Laikymas	38
Utilizavimas	39
Priežiūra	39
Importuotojas	39
Trikčių šalinimas	40

Ižanga

Sveikiname įsigijus naują prietaisą.

Jūs pasirinkote kokybišką gaminį. Naudojimo instrukcija yra šio gaminio dalis. Joje pateikta svarbių saugos, naudojimo ir utilizavimo nurodymų. Prieš pradėdami naudoti gaminį susipažinkite su visais naudojimo ir saugos nurodymais. Gaminį naudokite tik taip, kaip aprašyta, ir tik nurodytais naudojimo tikslais. Perduodami gaminį tretiesiems asmenims, kartu perduokite visus jo dokumentus.

Naudojimas pagal paskirtį

Šis prietaisas skirtas tik maistui smulkinti. Šis prietaisas skirtas tik buitiniam naudojimui. Nenaudokite jo komerciniams tikslams.

Tiekiamas rinkinys

Virtuvinis kombainas

(dangtelis, stūmiklis, produktų indas, variklio blokas)

Peilis

Diskelių adapteris

Tarkavimo diskelis

Pjaustymo diskelis

Naudojimo instrukcija

Išpakavę iškart patikrinkite tiekiamą rinkinį ir įsitinkite, kad nieko netrūksta.

Prietaiso aprašas

- 1 Stūmiklis
- 2 Pildymo anga
- 3 Dangtelis
- 4 Peilis
- 5 Produktų indas
- 6 Varantysis velenas
- 7 Variklio blokas
- 8 Sukamasis reguliatorius
- 9 Maitinimo laidas
- 10 Diskelių adapteris
- 11 Tarkavimo diskelis
- 12 Pjaustymo diskelis

Techniniai duomenys

Vardinė įtampa: 220 – 240 V ~ (kintamoji srovė), 50 – 60 Hz

Vardinė galia: 250 W

Apsaugos klasė: II /  (dviguba izoliacija)

Talpa: 1 200 ml

Naudingoji talpa

iki MAX žymės: 720 ml

TV laikas: 1 minutė

TV laikas


TV (trumpalaikio veikimo) laikas parodo, kiek laiko prietaisas gali veikti, kad variklis neperkaistų ir nesugestų. Praėjus nurodytam TV laikui, prietaisas turi būti išjungtas, kol variklis atvės iki kambario temperatūros.



Visos su maisto produktais besiliečiančios šio prietaiso dalys yra tinkamos liestis su maistu.

Saugos nurodymai

ELEKTROS SMŪGIO PAVOJUS!

- ▶ Prietaisąjunkite tik į tinkamai įrengtą ir įžemintą elektros lizdą. Tinklo įtampa turi atitikti įtampą, nurodytą prietaiso duomenų lentelėje.
 - ▶ Pasirūpinkite, kad naudojant prietaisą maitinimo laidas nesušlaptų ir nesudrėktų. Maitinimo laidą nutieskite taip, kad jis neįstrigtų ir jo nebūtų galima pažeisti.
 - ▶ Užtikrinkite, kad maitinimo laidas nesiliestų prie karštų paviršių.
 - ▶ Netaisykite prietaiso patys. Taisyti prietaisą gali tik klientų aptarnavimo tarnyba arba kvalifikuoti specialistai.
 - ▶ Prieš valydami prietaisą arba jam sugedus, ištraukite tinklo kištuką iš elektros lizdo. Kol tinklo kištukas yra elektros lizde, prietaise išlieka tinklo įtampa, todėl vien tik išjungti prietaisą nepakanka.
 - ▶ Kad išvengtumėte pavojų, pažeistą šio prietaiso įjungimo į tinklą laidą turi pakeisti gamintojas ar jo klientų aptarnavimo tarnybos darbuotojas arba reikiamą kvalifikaciją turintis asmuo.
 - ▶ Prietaisą ir jo prijungimo laidą laikykite vaikams nepasiekiamoje vietoje.
-  Niekada nenardinkite prietaiso į vandenį ar kitus skysčius.

⚠️ ĮSPĖJIMAS! PAVOJUS SUSIŽALOTI!

- ▶ Prieš nuimdami ar uždėdami priedus, kas kartą išjunkite prietaisą iš elektros tinklo. Taip išvengsite netyčinio prietaiso įjungimo.
- ▶ Visada išjunkite prietaisą iš elektros tinklo, kai paliecate jį be priežiūros, prieš surinkdami, išrinkdami ar valydami.
- ▶ Naudokite tik originalius šio prietaiso priedus. Kitų gamintojų priedai prietaisui gali netikti ir kelti pavojų!
- ▶ Vaikams draudžiama naudoti šį prietaisą.
- ▶ Asmenys, kurių fiziniai, jutiminiai ar profiniai gebėjimai yra silpnesni ir kurie turi mažiau patirties ir (arba) žinių, šį prietaisą gali naudoti tik tada, jei yra prižiūrimi arba buvo išmokyti saugiai jį naudoti ir su-pranta prietaiso keliamą pavojų.
- ▶ Vaikams su prietaisu žaisti draudžiama.
- ▶ Atsargiai: peilis, pjaustymo ir tarkavimo diskeliai yra labai aštrūs! Todėl valydami juos būkite atsargūs.
- ▶ Atsargiai: peilis, pjaustymo ir tarkavimo diskeliai yra labai aštrūs! Todėl ištuštindami produktų indą būkite atsargūs.
- ▶ Prietaisui veikiant, į produktų indą dėkite tik apdorojamus maisto produktus.
- ▶ Nenaudokite prietaiso jokiems kitiems tikslams, išskyrus aprašytus šioje instrukcijoje. Jei prietaisas naudojamas netinkamai, kyla pavojus susižeisti.

ĮSPĖJIMAS! PAVOJUS SUSIŽALOTI!

- ▶ Į pildymo angą niekada nekiškite rankų ar pašalinių daiktų, kad nesusižeistumėte ir nesugadintumėte prietaiso.
- ▶ Priedus keiskite tik sustojus pavarai ir ištraukę tinklo kištuką! Išjungtas prietaisas dar kurį laiką veikia!
- ▶ Niekada nepalikite neprižiūrimo prietaiso.
- ▶ Prieš keičiant priedus ar papildomas dalis, kurios prietaisui veikiant juda, prietaisą reikia išjungti ir atjungti nuo elektros tinklo.

Prieš naudojant pirmą kartą

- Nuo prietaiso nuimkite visas pakuotės medžiagas.
- Nuvalykite prietaisą, kaip aprašyta skyriuje „Valymas ir priežiūra“.
- Prieš pradėdami naudoti prietaisą įsitikinkite, kad visos dalys yra visiškai sausas.

Prietaiso surinkimas

NURODYMAS

- ▶ Prietaisas įsijungia tik tuomet, jei produktų indas **5** ir dangtelis **3** tinkamai uždėti.

- 1) Variklio bloką **7** pastatykite ant lygaus paviršiaus, kad kojelės su siurbtukais tvirtai prisisiurbtų ir prietaisas stovėtų stabiliai.
- 2) Produktų indą **5** ant variklio bloko **7** uždėkite taip, kad rodyklė **▼** ant produktų indo **5** būtų nukreipta į atrakiną spyną **🔒** ant variklio bloko **7**. Produktų indą **5** sukite tol, kol rodyklė **▼** bus nukreipta į užrakintą spyną **🔒**, o produktų indas **5** užsifiksuos.

Jei ketinate naudoti peilį **4**, prietaisą toliau surinkite, kaip aprašyta skyriuje „Peilis“.

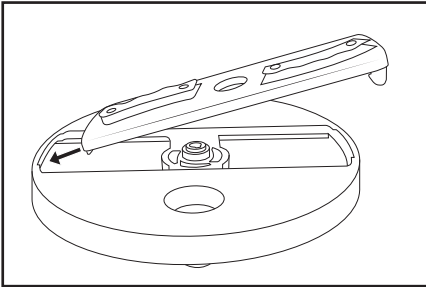
Jei ketinate naudoti pjaustyklę, prietaisą toliau surinkite, kaip aprašyta skyriuje „Pjaustyklės“.

Peilis

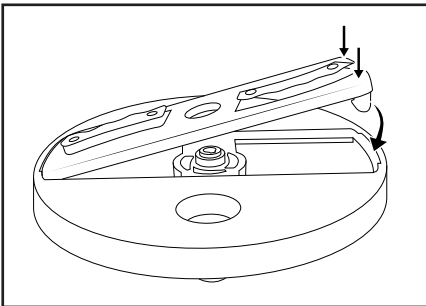
- 1) Užmaukite peilį **4** ant varančiojo veleno **6**. Varančiojo veleno **6** plokščioji pusė turi tiksliai priglusti prie tam skirto peilio **4** atraminio paviršiaus. Antraip peilio **4** nebus galima uždėti.
- 2) Dangtelį **3** ant produktų indo **5** uždėkite taip, kad rodyklė **▼** ant dangtelio **3** būtų nukreipta į rodyklę **▲** ir atrakiną spyną **🔒** ant produktų indo **5**.
- 3) Dangtelį **3** sukite tol, kol rodyklė **▼** ant dangtelio **3** bus nukreipta į rodyklę **▲** ir užrakintą spyną **🔒** ant produktų indo **5**.
- 4) Stūmiklių **1** įkiškite į pildymo angą **2**.
- 5) Įkiškite tinklo kištuką į elektros lizdą.

Pjaustyklės

- 1) Pasirinkite norimą diskelį:
 - pjaustymo diskelį 12
 - arba tarkavimo diskelį 11.
- 2) Jei dar įdėtas kitas diskelis: Geriausia apverskite diskelių adapterį 10. Ilgą metalinį diskelio liežuvėlį nykščiu pastumkite į vidų, kad ši diskelio pusė atsilaisvintų iš diskelių adapterio 10. Dabar diskelį galite išimti.
- 3) Į diskelių adapterį 10 įdėkite naują diskelį, pirmiausia įdėdami trumpą metalinį liežuvėlį:



- 4) Tada į diskelių adapterį 10 atsargiai įspauskite diskelio pusę su ilgu metaliniu liežuvėliu. Rekomenduojame abiem nykščiais spausti diskelio kraštus, kol visas diskelis atsidurs ir užsifiksuos diskelių adapteryje 10.



- 5) Diskelių adapterį 10 su įdėtu diskeliu užmaukite ant varančiojo veleno 6. Varančiojo veleno 6 plokščioji pusė turi tiksliai priglusti prie tam skirto atraminio paviršiaus diskelių adapteryje 10. Antraip diskelių adapterio 10 nebus galima uždėti.

- 6) Dangtelį 3 ant produktų indo 5 uždėkite taip, kad rodyklė ▼ ant dangtelio 3 būtų nukreipta į rodyklę ▲ ir atrakinimą spyną 1 ant produktų indo 5.
- 7) Dangtelį 3 sukite tol, kol rodyklė ▼ ant dangtelio 3 bus nukreipta į rodyklę ▲ ir užrakintą spyną 1 ant produktų indo 5.
- 8) Stūmiklį 1 įkiškite į pildymo angą 2.
- 9) Įkiškite tinklo kištuką į elektros lizdą.

Valdymas

Peilio naudojimas

Peiliu 4 galite sukapti tokius maisto produktus kaip, pavyzdžiui, svogūnus ar mėsą.

NURODYMAS

- Peiliu 4 niekada nemaišykite skysčių. Jie išbėgs arba ištikš.

- 1) Įdėkite peilį 4, kaip aprašyta skyriuje „Prietaiso surinkimas“.
- 2) Supjaustykite maisto produktus maždaug 2–3 cm dydžio gabalėliais.
- 3) Sudėkite produktus. Neviršykite toliau pateiktoje lentelėje nurodytų kiekių:

PRO-DUKTAS	MAKS. KIEKIS	GREITIS	TRUKMĖ / IMPULSAI
Duona	maks. 80 g	„1“	25–30 s
Sūris	maks. 150 g	„1“	20–25 s
Mėsa	maks. 300 g	„1“	15–20 s
Žalumynai	maks. 30 g	„1“	10–15 s.
Česnakai	80 – 200 g	„P“	8–12 k.
Svogūnai	maks. 300 g	„P“	10–15 k.
Ledo kubeliai	maks. 140 g	„P“	20–25 k.

NURODYMAS

- ▶ Lentelėje nurodyta trukmė ir greičiai yra orientaciniai. Jie priklauso nuo maisto produktų savybių ir kiekio!

4) Uždenkite dangtelį ③.

⚠ ĮSPĖJIMAS! PAVOJUS SUSIŽALOTI!

- ▶ Maisto produktus į pildymo vamzdį visada įstumkite stūmikliu.
 - ▶ Dangtį atidarykite tik tada, kai peilis nustos sukintis.
- 5) Sukamąjį reguliatorių ⑧ pasukite į 1 padėtį ir pradėkite smulkinti. Susmulkinę visus maisto produktus ir norėdami išjungti prietaisą, sukamąjį reguliatorių ⑧ pasukite atgal į 0 padėtį. Jei maisto produktus norite apdoroti impulsinio režimo funkcija „PULSE“, sukamąjį reguliatorių ⑧ keletą kartų iš eilės pasukite į P padėtį, kol susmulkinsite visus maisto produktus.

Jei maisto produktai prikimba prie produktų indo ⑤ sienelės ar peilio:

- Išjunkite prietaisą.
- Nuimkite dangtelį ③.
- Maisto produktus nuo peilio ④ ar indo vidinės sienelės nubraukite tešlos grandikliu arba šaukštu.
- Uždenkite dangtelį ③.
- Iš naujo įjunkite prietaisą.

NURODYMAS

- ▶ Smulkinkite tik mėsą be kaulų!
- ▶ Smulkindami (kietą) sūrį, prietaiso ilgam nejunkite. Antraip sūris per daug įkais, pradės lydėtis ir virs gabaliukais.
- ▶ Prietaisui niekada neleiskite veikti ilgiau nei 1 minutę! Antraip variklis gali perkaisti!
- ▶ Jei pjaustydami produktus jų norite įdėti papildomai, dėkite pro pildymo angą ②! Jei dangtelį ③ atidarysite, prietaisas išsijungs! Tačiau papildomai dėdami produktų stebėkite, kad neviršytumėte lentelėje nurodytų didžiausių kiekių!

Pjaustyklės naudojimas

Pjaustyklės diskeliais ⑪/⑫ galite tarkuoti arba pjaustyti.

- 1) Pasirinkite norimą diskelį ir viską surinkite, kaip aprašyta skyriuje „Prietaiso surinkimas“.
- 2) Ištraukite stūmiklį ① iš pildymo angos ②.
- 3) Maisto produktus supjaustykite tokio dydžio gabalėliais, kad jie laisvai tilptų į pildymo angą ②.
- 4) Įjunkite tarkavimo / pjaustymo funkciją, sukamąjį reguliatorių ⑧ pasukdami į 1 padėtį.
- 5) Po truputį dėkite maisto produktus. Maisto produktus nespausdami pastumkite stūmikliu ①.

Neviršykite toliau pateiktoje lentelėje nurodytų kiekių:

PRODUKTAS	PJAUSTYMO DISKELIS
Obuoliai/morkos	maks. 350 g
Ilgavaisis agurkas	maks. 1,5 vnt.
Bulvės	maks. 350 g
Svogūnai	maks. 200 g


PRODUKTAS	TARKAVIMO DISKELIS
Obuoliai/morkos	maks. 350 g
Parmezano sūris	maks. 150 g
Bulvės	maks. 350 g
Kietasis sūris (pvz., brandintas gaudos sūris)	maks. 200 g

NURODYMAS

- ▶ Didesnius kiekius apdorokite ne vienu metu, o per kelias dalis iš eilės. Retsykais ištuštinkite produktų indą **5**.
- ▶ Smulkindami (kietą) sūrį arba šokoladą, prietaiso ilgam nejunkite. Antraip maisto produktai per daug įkais, pradės lydysis ir virs gabaliukais.
- ▶ Prietaisui niekada neleiskite veikti ilgiau nei 1 minutę! Antraip variklis gali perkaisti!

Valymas ir priežiūra

⚠ **ISPĖJIMAS!** **ELEKTROS SMŪGIO PAVOJUS!**

- ▶ Prieš valydami prietaisą kiekvieną kartą ištraukite tinklo kištuką iš elektros lizdo.
-  Variklio bloko **7** jokiū būdu negalima nardinti į skysčius! Kyla elektros smūgio pavojus gyvybei, o prietaisas gali sugesti.
- ▶ Niekada nebandykite atidaryti prietaiso korpuso. Antraip gyvybei kyla elektros smūgio pavojus.

⚠ **ISPĖJIMAS! PAVOJUS SUSIŽALOTI!**

- ▶ Būkite atsargūs valydami peilį **4**, pjaustymo diskelį **12** ir tarkavimo diskelį **11**. Šios dalys labai aštrios!

DĖMESIO! MATERIALINĖS ŽALOS PAVOJUS!

- ▶ Nenaudokite tirpiklių ar šveitimo priemonių. Jos gadina prietaiso paviršių!
- ▶ Nenaudokite stiprių, cheminių ar šveičiamųjų valiklių! Jie gali nepataisomai sugadinti paviršių!

NURODYMAS

- ▶ Visas dalis nuvalykite iškart panaudoję prietaisą. Taip lengviau pašalinsite maisto produktų likučius.
- ▶ Apdorojant intensyviai dažančius maisto produktus, pavyzdžiui, morkas, gali pakisti prietaiso plastikinių dalių spalva. Tai nėra prietaiso trūkumas ir nepablogina jo funkcijų. Nudažytas vietas galite nuvalyti trupučiu maistinio aliejaus.
- Variklio bloką **7** ir maitinimo laidą **9** valykite šiek tiek sudrėkinta indų šluoste. Prieš vėl naudodami prietaisą, viską gerai nusauskinkite.
- Produktų indą **5**, dangtelį **3**, stūmiklį **1**, peilį **4**, diskelių adapterį **10**, pjaustymo diskelį **12** ir tarkavimo diskelį **11** plaukite šiltu vandeniu naudodami ploviklį. Po to visas dalis nuplaukite švari vandeniu, kad ant jų neliktų ploviklio likučių. Prieš vėl naudodami prietaisą visas dalis kruopščiai nusauskinkite.

NURODYMAS



Produktų indą **5**, dangtelį **3**, stūmiklį **1**, peilį **4**, diskelių adapterį **10**, pjaustymo diskelį **12** ir tarkavimo diskelį **11** galite plauti ir indaplovėje.

Dalis stenkitės sudėti į viršutinį indaplovės krepšį ir patikrinkite, ar jos neprispaustos. Antraip dalys gali deformuotis ar įtrūkti dėl įtempimų!

Laikymas

- Išvalytą prietaisą laikykite nedulkėtoje ir sausoje vietoje.

Utilizavimas



Prietaiso jokių būdu neišmeskite kartu su buitinėmis atliekomis. Šiam gaminiui taikoma Europos direktyva 2012/19/EU.

Prietaisą atiduokite sertifikuotai atliekų utilizavimo įmonei arba savo komunalinei atliekų šalinimo tarnybai. Laikykitės galiojančių teisės aktų. Jei kiltų abejonų, susisiekite su vietine atliekų šalinimo tarnyba.



Kaip išmesti nenaudojamą gaminį, sužinosite savo savivaldybės arba miesto administracijoje.



Pakuotė pagaminta iš aplinką tausojančių medžiagų, kurias galite pristatyti į vietos perdirbimo įmones.



Pakuotę išmeskite saugodami aplinką. Atsižvelkite į skirtingų pakuotės medžiagų ženklinimą ir prireikus jas surūšiuokite. Pakuotės medžiagos ženklinašios šiais trumpiniais (a) ir skaičiais (b):
1–7: Plastikai,
20–22: Popierius ir kartonas,
80–98: Sudėtinės medžiagos.

Priežiūra

LT Priežiūra Lietuva

Tel. 880 033 144

Elektroninio pašto adresas:

kompernass@lidl.lt

IAN 379078_2110

Importuotojas

Atminkite, kad šis adresas nėra techninės priežiūros tarnybos adresas. Pirmiausia susisiekite su nurodyta klientų aptarnavimo tarnyba.

KOMPERNASS HANDELS GMBH

BURGSTRASSE 21

44867 BOCHUM

VOKIETIJA

www.kompernass.com

Trikčių šalinimas

PROBLEMA	GALIMA PRIEŽASTIS	GALIMAS SPRENDIMAS
Prietaisas neveikia.	Prietaisas neįjungtas į elektros lizdą.	Įjunkite prietaisą į elektros lizdą.
	Prietaisas pažeistas.	Kreipkitės į klientų aptarnavimo tarnybą.
Prietaisas neįsijungia.	Produktų indas 5 netinkamai uždėtas ant variklio bloko 7 .	Patikrinkite, kaip uždėtas produktų indas 5 ir prireikus jį pataisykite.
	Dangtelis 3 neuždėtas/netinkamai uždėtas ir neužsifiksavęs.	Tinkamai uždarykite dangtelį 3 .

Jei trikčių nepavyksta pašalinti šiais aprašytais būdais arba yra kitokių trikčių, kreipkitės į mūsų klientų aptarnavimo tarnybą.

Sisukord

Sissejuhatus	42
Sihipärane kasutamine	42
Tarnekomplekt	42
Seadme kirjeldus	42
Tehnilised andmed	42
Ohutusjuhised	43
Enne esimest kasutamist	45
Seadme kokupanemine	45
Lõiketera	45
Lõikur	46
Käsitsemine	46
Lõiketeraga töötamine	46
Lõikuriga töötamine	47
Puhastamine ja hooldamine	48
Ladustamine	48
Jäätmekäitlus	48
Teenindus	49
Importija	49
Vigade kõrvaldamine	50

Sissejuhatus

Palju õnne uue seadme ostu puhul.

Te otsustasite sellega kvaliteetse toote kasuks. Kasutusjuhend on selle toote osa. See sisaldab olulisi juhiseid ohutuse, kasutamise ja jäätmekäitluse kohta. Tutvuge enne toote kasutamist kõikide käsitsus- ja ohutusjuhistega. Kasutage toodet ainult kirjeldatud viisil ja nimetatud kasutusvaldkondades. Andke toote edasiandmisel kolmandatele isikutele kõik dokumendid kaasa.

Sihipärane kasutamine

Seda seadet kasutatakse ainult toiduainete peenestamiseks. See seade on ette nähtud kasutamiseks ainult kodumajapidamistes. Ärge kasutage seda töönduslikult.

Tarnekomplekt

Köögikombain

(kaas, täitepulk, kauss, mootoriplokk)

Lõiketera

Kettaadapter

Riivimisketas

Lõikeketas

Kasutusjuhend

Kontrollige kohe pärast pakendist väljavõtmist tarnekomplekti kompleksust.

Seadme kirjeldus

- 1 Täitepulk
- 2 Täitekanal
- 3 Kaas
- 4 Lõiketera
- 5 Kauss
- 6 Ajamivõll
- 7 Mootoriplokk
- 8 Pöördregulaator
- 9 Võrgukaabel
- 10 Kettaadapter
- 11 Riivimisketas
- 12 Lõikeketas

Tehnilised andmed

Nimipinge: 220–240 V ~ (vahelduvvool),
50–60 Hz

Nimivõimsus: 250 W

Kaitseklass: II/□ (kahekordne isolatsioon)

Mahutavus: 1200 ml

Kasutatav maht
kuni MAX-märgini: 720 ml

PK aeg: 1 minut

PK aeg

PK aeg (pideva käitamise aeg) näitab, kui kaua tohib seadet käitada, ilma et mootor üle kuumeneks ja saaks kahjustada. Pärast toodud PK aja möödumist tuleb seade seniks välja lülitada, kuni mootor on jahtunud toatemperatuurile.



Kõik selle seadme osad, mis puutuvad kokku toiduainetega, sobivad toiduainetega kasutamiseks.

Ohutusjuhised

OHT! ELEKTRILÖÖK!

- ▶ Ühendage seade ainult eeskirjadekohaselt paigaldatud ja maandatud pistikupesassa. Võrgupinge peab ühtima seadme tüübisildil toodud andmetega.
- ▶ Jälgige, et võrgukaabel ei muutuks käitamisel märjaks või niiskeks. Paigutage võrgukaabel nii, et seda ei saa kinni kiiluda või kahjustada.
- ▶ Hoidke võrgukaabel kuumadest pindadest eemal.
- ▶ Ärge tehke seadmel remonditöid. Igasugused remondid peab teostama klienditeenindus või kvalifitseeritud spetsialist.
- ▶ Seadme puhastamisel või tõe korral tõmmake võrgupistik pistikupesast välja. Ainult väljalülitamisest ei piisa, sest seni kuni võrgupistik on pistikupesas, on seadmes ikka veel võrgupinge.
- ▶ Kui selle seadme ühenduskaablit kahjustatakse, tuleb see ohtude vältimiseks lasta tootjal, tema klienditeenindusel või sarnase kvalifikatsiooniga isikul asendada.
- ▶ Hoidke seadet ja selle ühenduskaablit lastele kättesaamatus kohas.



Seadet ei tohi mitte mingil juhul kasta vette või teistesse vedelikesse.

⚠ HOIATUS! VIGASTUSOHT!

- ▶ Tarvikute eemaldamisel või paigaldamisel lahutage seade põhimõtteliselt vooluvõrgust. Nii välditakse seadme soovimatut sisselülitamist.
- ▶ Seade tuleb järelevalve puudumisel ja enne kokkupanekut, lahtivõtmist või puhastamist alati võrgust lahutada.
- ▶ Kasutage ainult selle seadme originaaltarvikuid.
Teiste tootjate tarvikud ei pruugi olla selle jaoks sobivad ja tekitavad ohte!
- ▶ Lapsed ei tohi seda seadet kasutada.
- ▶ Seda seadet tohivad kasutada piiratud füüsiliste, sensoorsete või vaimsete võimetega isikud, või isikud, kellel ei ole piisavalt kogemusi ja/või teadmisi juhul, kui on tagatud nende isikute järelevalve, või neid on juhendatud seadme ohutu kasutamise osas ning nad on sellest tulenevatest ohtudest aru saanud.
- ▶ Lapsed ei tohi seadmega mängida.
- ▶ Ettevaatust: löikekera, löikeketas ja riivimisketas on väga teravad!
Olge seetõttu puhastamisel ettevaatlik.
- ▶ Ettevaatust: löikekera, löikeketas ja riivimisketas on väga teravad!
Olge seetõttu kausi tühjendamisel ettevaatlik.
- ▶ Lisage seadme töötamise ajal kausi ainult töödeldavaid lisandeid.
- ▶ Ärge kasutage seadet muul eesmärgil, kui selles kasutusjuhendis kirjeldatud. Seadme valel kasutamisel esineb vigastusohu!
- ▶ Vigastuste ja seadme kahjustuste vältimiseks ärge mitte kunagi asetage käsi või võõrkehi täitekanalisse.

⚠ HOIATUS! VIGASTUSOHT!

- ▶ Vahetage tarvikuid ainult seisatud ajami ja väljatõmmatud võrgupistiku korral! Seade töötab pärast väljalülitamist veel lühikest aega edasi!
- ▶ Ärge jätke seadet mitte kunagi järelevalveta.
- ▶ Enne kasutamise ajal liikuvate tarvikute või lisaosade vahetamist tuleb seade välja lülitada ja võrgust lahutada.

Enne esimest kasutamist

- Eemaldage kõik pakkematerjalid seadmelt.
- Puhastage seade nagu peatükis „Puhastamine ja hooldamine“ kirjeldatud.
- Veenduge, et enne seadme kasutamist on kõik osad täielikult kuivad.

Seadme kokkupanemine

JUHIS

- ▶ Seadet saab käivitada üksnes siis, kui kauss **5** ja kaas **3** on õigesti paigaldatud.

- 1) Asetage mootriplokk **7** tasasele pinnale, nii et iminapad tõmbuvad kinni ja seade seisab kindlalt.
- 2) Asetage kauss **5** nii mootriplokile **7**, et nool ▼ kausil **5** on suunatud avatud lukule **1** mootriplokil **7**. Suruge kaussi **5** veidi allapoole ja keerake seda nii kaugele, et nool ▼ on suunatud suletud lukule **1** ja kauss **5** fikseerub.

Kui soovite töötada lõiketeraga **4**, jätkake kokkupanekuga nagu peatükis „Lõiketera“ kirjeldatud.

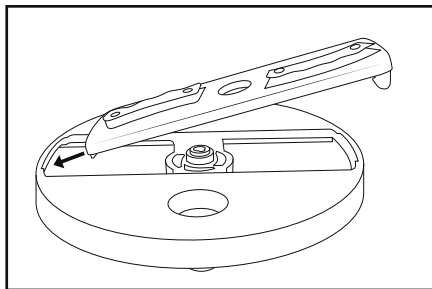
Kui soovite töötada lõikuriga, jätkake kokkupanekuga nagu peatükis „Lõikur“ kirjeldatud.

Lõiketera

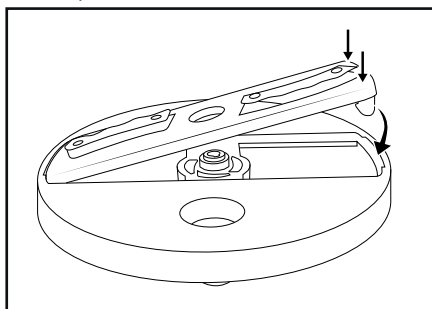
- 1) Asetage lõiketera **4** ajamivõlli **6**. Ajamivõlli **6** lamendatud külg peab sealjuures fikseeruma õigesti lõiketera **4** kinnituses. Vastasel juhul ei saa lõiketera **4** paigaldada.
- 2) Asetage kaas **3** kausile **5**, nii et nool ▼ kaanel **3** on suunatud noolele **1** ja avatud lukule **1** kausil **5**.
- 3) Keerake kaant **3** nii kaugele, et nool ▼ kaanel **3** on suunatud noolele **1** ja suletud lukule **1** kausil **5**.
- 4) Asetage täitepulk **1** täitekanalisse **2**.
- 5) Ühendage võrgupistik pistikupessa.

Lõikur

- 1) Valige soovitud ketas:
 - lõikeketas 12
 - või riivimisketas 11.
- 2) Kui on paigaldatud veel mõni teine ketas: Kee-
rake kettaadapter 10 ümber. Vajutage ketta
pikka metallplaati pöidlaga sissepoole, nii et
ketta see külg vabaneb kettaadapterist 10.
Ketta võite nüüd eemaldada.
- 3) Asetage uus ketas lühikese metallplaadiga es-
malt kettaadapterisse 10:



- 4) Suruge siis ettevaatlikult pika metallplaadiga
külg kettaadapterisse 10. Vajutage sealjuures
eelistatult mõlema pöidlaga ketta välimistele
servadele, kuni ketas istub täielikult kettaad-
piteris 10 ja fikseerub seal:



- 5) Asetage kettaadapter 10 koos paigaldatud
kettaga ajamivõlli 6. Ajamivõlli 6 lamenda-
tud külg peab sealjuures fikseeruma õigesti ket-
taadapteri 10 kinnitusse. Vastasel juhul ei saa
kettaadapterit 10 paigaldada.
- 6) Asetage kaas 3 kausile 5, nii et nool ▼ kaa-
nel 3 on suunatud noolele ▲ ja avatud luku-
le 7 kausil 5.

- 7) Keerake kaant 3 nii kaugele, et nool ▼ kaa-
nel 3 on suunatud noolele ▲ ja suletud lukule
7 kausil 5.
- 8) Asetage täitepulk 1 täitekanalisse 2.
- 9) Ühendage võrgupistik pistikupessa.

Käsitsemine

Lõiketeraga töötamine

Lõiketeraga 4 saate hakkida toiduaineid, nagu
näiteks sibulaid või liha.

JUHIS

► Ärge proovige lõiketeraga 4 segada vedelik-
ke. Need voolavad üle või pritsivad välja.

- 1) Asetage lõiketera 4, nagu peatükis „Seadme
kokkupanemine“ kirjeldatud, kohale.
- 2) Lõigake lisandid umbes 2–3 cm suurusteks tük-
kideks.
- 3) Lisage lisandid. Ärge sealjuures ületage alljärg-
nevas tabelis nimetatud koguseid:

LISAND	MAKSI- MAALNE KOGUS	KIIRUS	AEG/PUL- SEERIV
Leib	max 80 g	1	25-30 sekundit
Juust	max 150 g	1	20-25 sekundit
Liha	max 300 g	1	15-20 sekundit
Ürdid	max 30 g	1	10-15 sekundit
Küüslauk	80–200 g	P	8-12 x
Sibulad	max 300 g	P	10-15 x
Jääkuubi- kud	max 140 g	P	20-25 x

JUHIS

► Tabelis toodud kiirused ja ajad on orienteeru-
vad väärtused. Need võivad olenevalt lisandi-
te omadustest ja kogusest varieeruda!

- 4) Sulgege kaas 3.

⚠️ HOIATUS! VIGASTUSOHT!

- ▶ Kasutage lisandite täitekanalisse lükkamiseks alati täitepulka.
- ▶ Avage kaas alles siis, kui löiketera on lõpetanud pöörlemise.

5) Käivitage peenestamine, selleks keerake pöördregulaator 8 asendisse 1. Kui kõik lisandid on peenestatud ja soovite seadme seisata, siis keerake pöördregulaator 8 tagasi asendisse 0. Kui soovite lisandeid töödelda pulseeriva funktsiooni abil, keerake pöördregulaator 8 mitu korda järjest asendisse P, kuni kõik lisandid on peenestatud.

Kui lisandid kleepuvad kausi 5 seinale või terale:

- Lülitage seade välja.
- Eemaldage kaas 3.
- Eemaldage lisandid löiketeralt 4 ning siseinalt tainakaabitsa või lusika abil.
- Sulgege kaas 3.
- Käivitage uuesti seade.

JUHIS

- ▶ Töödelge ainult ilma kontideta liha!
- ▶ Kui peenestate (köva-)juustu, ärge laske seadmel liiga kaua töötada. See muutub vastasel juhul liiga kuumaks, hakkab sulama ja tõmbub seetõttu klompidesse.
- ▶ Ärge mitte kunagi laske seadmel kauem kui 1 minut töötada! Vastasel juhul võib mootor üle kuumeneda!
- ▶ Kui soovite löiketoimingu ajal veel lisandeid juurde lisada, lisage need täitekanali 2 kaudu. Kaane 3 avamisel seade seiskub! Jälgige siiski, et lisandite juurde lisamisel ei ületata tabelis toodud suurimaid koguseid!

Löikuriga töötamine

Löikuri ketastega 11/12 saate riivida või lõigata.

- 1) Valige soovitud ketas ja pange kõik kokku, nagu peatükis „Seadme kokkupanemine“ kirjeldatud.
- 2) Eemaldage täitepulka 1 täitekanalist 2.

- 3) Lõigake toiduained sellise suurusega tükkideks, et need mahuvad ilma probleemideta täitekanalisse 2.
- 4) Käivitage riivimine/lõikamine, selleks keerake pöördregulaator 8 asendisse 1.
- 5) Lisage siis järkjärgult toiduaineid. Lükake sealjuures toiduaineid ilma jõudu rakendamata täitepulga 1 abil edasi.

Ärge sealjuures ületage alljärgnevas tabelis nimetatud koguseid:

LISAND	LÕIKEKETAS
Õunad/porgandid	max 350 g
Kasvuhoonekurk	max 1,5 tükki
Kartulid	max 350 g
Sibulad	max 200 g

LISAND	RIIVIMISKETAS
Õunad/porgandid	max 350 g
Parma juust	max 150 g
Kartulid	max 350 g
Köva juust (nt vana Gouda)	max 200 g


JUHIS

- ▶ Ärge töödelge suuremaid koguseid ühekorraga, vaid mitme portsjonina järjest. Tühjendage alati aegajalt kaussi 5.
- ▶ Kui peenestate (köva-)juustu või šokolaadi, ärge laske seadmel liiga kaua töötada. Lisandid muutuvad vastasel juhul liiga kuumaks, hakkavad sulama ja tõmbuvad seetõttu klompidesse.
- ▶ Ärge mitte kunagi laske seadmel kauem kui 1 minut töötada! Vastasel juhul võib mootor üle kuumeneda!

Puhastamine ja hooldamine

⚠ ELEKTRILÖÖGI OHT

► Enne seadme puhastamist tõmmake alati võrgupistik pistikupesast välja.

 Mitte mingil juhul ei tohi mootoriplokki **7** asetada vedelikesse! Seeläbi võib elektrilöögi tõttu tekkida eluoht ja seade võib saada kahjustada.

► Ärge mitte kunagi avage seadme korpust. Vastasel juhul tekib elektrilöögi tõttu eluoht.

⚠ HOIATUS! VIGASTUSOHT!

► Olge löikekera **4**, löikeketta **12** ja riivimisketta **11** puhastamisel ettevaatlik. Need osad on väga teravad!

TÄHELEPANU! MATERIAALNE KAHJU!

► Ärge kasutage lahusteid või küürimisvahendeid. Need rikuvad seadme pealispindu.

► Ärge kasutage tugevatoimelisi, keemilisi või abrasiivseid puhastusvahendeid! Need võivad pealispinna jäädavalt rikkuda!

JUHIS

► Puhastage kõik osad alati vahetult pärast kasutamist. Nii saab toiduainete jääke kergemini eemaldada.

► Kui töötlete tugevasti värvriandvaid toiduaineid, nagu näiteks porgandeid, võib juhtuda, et seadme plastosad värvuvad. See ei kujuta endas seadmel puudust ja ei piira selle talitlust. Värvunud kohti võite hõõruda vähese toiduõliga.

■ Puhastage mootoriplokki **7** ja võrgukaablit **9** kergelt niisutatud pesulapiga. Enne uuesti kasutamist kuivatage hoolikalt kõik osad.

■ Puhastage kaussi **5**, kaant **3**, täitepulka **1**, löikekera **4**, kettaadapterit **10**, löikeketast **12** ja riivimisketast **11** soojas pesuvees. Loputage seejärel kõik osad puhta veega üle, nii et nendele osadele ei jääks pesuaine jääke. Kuivatage enne seadme uuesti kasutamist hoolikalt kõik osad.

JUHIS



Kaussi **5**, kaant **3**, täitepulka **1**, löikekera **4**, kettaadapterit **10**, löikeketast **12** ja riivimisketast **11** võite puhastada ka nõudepesumasinas.

Asetage osad võimalusel nõudepesumasina ülemisse korvi ja jälgige, et ühtki osa ei kiiluta kinni. Vastasel juhul võivad tekkida deformatsioonid ja pingepraad!

Ladustamine

■ Hoidke puhastatud seadet tolmuvas ja kuivas kohas.

Jäätmekäitlus



Ärge mitte mingil juhul visake seadet tavalise olmeprügi hulka. Selle toote kohta kehtib Euroopa direktiiv 2012/19/EU.

Käidelge seade volitatud jäätmekäitlusettevõttes või oma kohalikus jäätmejaamas. Järgige hetkel kehtivaid eeskirju. Kahtluse korral võtke ühendust oma jäätmekäitlusettevõttega.



Kasutatud toodete jäätmekäitluse võimaluste kohta saate teavet oma vallavõi linnavalitsusest.



Pakend koosneb keskkonnasõbralikest materjalidest, mille saate suunata kohalike taaskasutuskeskuste kaudu jäätmekäitlusesse.



Jälgige erinevate pakkematerjalide tähistusi ja vajadusel käidelge need sorteeritult. Pakkematerjalid on tähistatud lühenditega (a) ja numbritega (b), millel on järgmine tähendus:
1–7: plastid,
20–22: paber ja papp,
80–98: komposiitmaterjalid.

Teenindus

EE Teenindus Eestis

Tel: 8000049109

E-post: kompernass@lidl.ee

IAN 379078_2110

Importija

Palun arvestage, et allolev aadress ei ole teeninduse aadress. Võtke kõigepealt ühendust nimetatud teenindusettevõttega.

KOMPERNASS HANDELS GMBH

BURGSTRASSE 21

44867 BOCHUM

SAKSAMAA

www.kompernass.com

Vigade kõrvaldamine

PROBLEEM	VÕIMALIK PÕHJUS	VÕIMALIKUD LAHENDUSED
Seade ei tööta.	Seade ei ole ühendatud võrgupistikupessa.	Ühendage seade pistikupessa.
	Seade on kahjustatud.	Pöörduge teeninduse poole.
Seade ei käivitu.	Kauss 5 ei ole õigesti mootriplokki 7 fikseerunud.	Kontrollige kausi 5 asendit ja korrigeerige seda vajadusel.
	Kaas 3 ei ole / ei ole õigesti paigaldatud ja lukustatud.	Sulgege kaas 3 õigesti.

Kui tõrkeid ei ole võimalik eeltoodud meetmeid rakendades kõrvaldada, või kui tuvastate teistsuguse tõrke, siis pöörduge palun meie teeninduse poole.

Satura rādītājs

Ievads	52
Noteikumiem atbilstoša lietošana	52
Piegādes komplektācija	52
Ierīces apraksts	52
Tehniskie parametri	52
Drošības norādījumi	53
Pirms pirmreizējās lietošanas	55
Ierīces salikšana	55
Griezējasmens	55
Smalcinātājs	56
Lietošana	56
Griezējasmens izmantošana	56
Smalcinātāja izmantošana	57
Tīrīšana un kopšana	58
Uzglabāšana	58
Utilizācija	58
Serviss	59
Importētājs	59
Problēmu novēršana	60

levads

Ap sveicam ar jaunās ierīces iegādī!

Ar šo pirkumu savā īpašumā esat ieguvī augstvērtīgu izstrādājumu. Lietošanas instrukcija ir šī izstrādājuma sastāvdaļa. Tā satur svarīgus norādījumus par drošību, ierīces lietošanu un likvidēšanu. Pirms izstrādājuma lietošanas izlasiet visus lietošanas un drošības norādījumus. Izmantojiet izstrādājumu tikai atbilstoši sniegtajam aprakstam un norādītajiem lietojuma veidiem. Nododot izstrādājumu lietošanā citiem, dodiet līdzī arī visu izstrādājuma dokumentāciju.

Noteikumiem atbilstoša lietošana

Šī ierīce ir paredzēta vienīgi pārtikas produktu sasmalcināšanai. Šī ierīce ir paredzēta tikai lietošanai privātās mājāsaimniecībā. Neizmantojiet ierīci komerciāliem mērķiem.

Piegādes komplektācija

Virtuves kombains

(vāks, bīdītājs, bļoda, motora bloks)

Griezējasmens

Adapteris diskēm

Rīvēšanas disks

Griešanas disks

Lietošanas instrukcija

Uzreiz pēc izpakošanas pārbaudiet, vai piegādes komplektā netrūkst neviena ierīces komponenta.

Ierīces apraksts

- 1 bīdītājs
- 2 iepildes atvere
- 3 vāks
- 4 griezējasmens
- 5 bļoda
- 6 piedziņas vārpsta
- 7 motora bloks
- 8 regulators
- 9 tīkla kabelis
- 10 adapteris diskēm
- 11 rīvēšanas disks
- 12 griešanas disks

Tehniskie parametri

Nominālais

spriegums: 220–240 V ~ (mainstrāva),
50–60 Hz

Nominālā jauda: 250 W

Aizsardzības klase: II /  (dubultā izolācija)

Ietilpība: 1200 ml

Noderīgais tilpums
līdz MAX

marķējumam: 720 ml

Īsl. darbības laiks: 1 minūte

Īsl. darbības laiks

Īsl. darbības laiks (īslaicīgās darbības laiks) norāda, cik ilgi iespējams darbināt ierīci, motoram nepārkarstot un nesabojājoties. Pēc norādītā īsl. darbības laika sasniegšanas ierīcei jāpaliek izslēgtai tik ilgi, līdz motors atdziest līdz istabas temperatūrai.



Visas saskarei ar pārtikas produktiem paredzētās izstrādājuma sastāvdaļas ir pārtikas produktiem nekaitīgas.

Drošības norādījumi

BĪSTAMI! ELEKTRISKĀS STRĀVAS TRIECIENS!

- ▶ Pieslēdziet ierīci tikai pie atbilstoši noteikumiem uzstādītas un iezemētas tīkla kontaktligzdas. Tīkla spriegumam jāatbilst ierīces tehnisko datu plāksnītē norādītajiem parametriem.
- ▶ Raugieties, lai ierīces darbības laikā tīkla kabelis nekļūtu slapjš vai mitrs. Izvietojiet kabeli tā, lai tas netiktu iespiests vai bojāts.
- ▶ Gādājiet, lai tīkla kabelis atrodas pietiekamā attālumā no karstām virsmām.
- ▶ Neveiciet ierīcei nekādus remontdarbus. Jebkādi remontdarbi ir jāveic klientu apkalpošanas dienestam vai kvalificētiem speciālistiem.
- ▶ Pirms ierīces fīrīšanas vai kļūmes gadījumā izvelciet strāvas kontaktdakšu no kontaktligzdas. Ar ierīces izslēgšanu vien nepietiek, jo, kamēr kontaktdakša ir pieslēgta strāvas kontaktligzdai, ierīce ir zem sprieguma.
- ▶ Ja ierīces barošanas kabelis ir sabojāts, ražotājam vai tā pilnvarotam klientu apkalpošanas centram, vai personai ar līdzīgu kvalifikāciju tas ir jānomaina, lai novērstu apdraudējumu rašanos.
- ▶ Ierīce un tās pieslēguma vads ir jāargā no bērniem.



Ierīci nekādā gadījumā nedrīkst iegremdēt ūdenī vai citos šķidrumos.

⚠ BRĪDINĀJUMS! SAVAINOŠANĀS RISKS!

- ▶ Pirms piederumu noņemšanas vai pievienošanas obligāti atvienojiet ierīci no elektrotīkla. Šādi novērsīsiet nejaušu ierīces ieslēgšanu.
- ▶ Ja ierīce netiek uzraudzīta, kā arī pirms salikšanas, izjaukšanas vai tīrīšanas tā vienmēr jāatvieno no elektrotīkla.
- ▶ Izmantojiet vienīgi šai ierīcei paredzētos oriģinālos piederumus. Iespējams, ka citu ražotāju piederumi šai ierīcei nav piemēroti un radīs apdraudējumu!
- ▶ Ierīci nedrīkst lietot bērni.
- ▶ Šo ierīci drīkst lietot personas ar ierobežotām fiziskajām, sensorajām vai mentālajām spējām vai personas, kurām ir nepietiekama pieredze un/vai zināšanas, ja tās ierīci lieto citu personu uzraudzībā, ir instruktas par drošu ierīces lietošanu un izprot ar to saistītos iespējamās apdraudējumus.
- ▶ Bērni nedrīkst rotaļāties ar ierīci.
- ▶ Uzmanību: griešanas asmens, griešanas disks un rīvēšanas disks ir ļoti ass! Tāpēc rīkojieties ļoti uzmanīgi, tīrot ierīci.
- ▶ Uzmanību: griešanas asmens, griešanas disks un ravēšanas disks ir ļoti ass! Tāpēc, iztukšojot bļodu, rīkojieties ļoti uzmanīgi!
- ▶ Kamēr ierīce darbojas, ievietojiet bļodā vienīgi apstrādājamās sastāvdaļas.
- ▶ Neizmantojiet ierīci citiem mērķiem, kas nav minēti šajā lietošanas instrukcijā. Izmantojot ierīci citiem mērķiem, pastāv savainošanās risks!
- ▶ Lai izvairītos no traumām un ierīces sabojāšanas, nekad nelieciet rokas vai svešķermeņus sastāvdaļu iepildes nodalījumā.

⚠ BRĪDINĀJUMS! SAVAINOŠANĀS RISKS!

- ▶ Nomainiet piederumus tikai tad, kad nedarbojas ierīces piedziņa un tīkla kontaktdakša ir atvienota no elektrotīkla! Pēc izslēgšanas ierīce vēl īsu brīdi turpina darboties!
- ▶ Nekad neļaujiet ierīcei darboties bez uzraudzības.
- ▶ Pirms nomaināt piederumus vai papildu detaļas, kas ierīces darbības laikā kustas, ierīce jāizslēdz un jāatvieno no elektrotīkla.

Pirms pirmreizējās lietošanas

- Noņemiet no ierīces visus iepakojuma materiālus.
- Noīriiet ierīci, kā aprakstīts nodaļā „Tīrīšana un kopšana”.
- Pirms ierīces lietošanas pārlicinieties, ka visas detaļas ir pilnīgi sausas.

Ierīces salikšana

IEVĒRĪBAI

- ▶ Ierīci var iedarbināt tikai tad, ja bļoda 5 un vāks 3 ir pareizi novietoti.

- 1) Novietojiet motora bloku 7 uz līdzenas virsmas, lai piesūcekņa kājiņas piesūktos un ierīce stabilizāvētu.
- 2) Uzlieciet bļodu 5 uz motora bloka 7 tā, lai bultiņa ▼ uz bļodas 5 būtu vērsta pret atvērto slēdzeni 7 uz motora bloka 7. Nospiediet bļodu 5 nedaudz uz leju un pagrieziet to, līdz bultiņa ▼ būtu vērsta pret slēgto slēdzeni 7 un bļoda 5 nofiksējas savā vietā.

Ja vēlaties izmantot griezējasmēni 4, turpiniet montāžu, kā aprakstīts nodaļā „Griezējasmēns”.

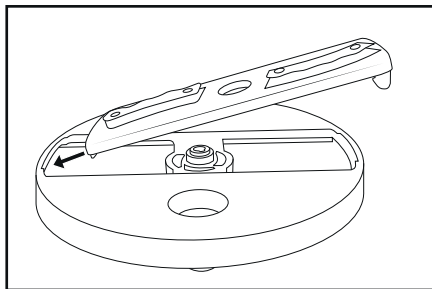
Ja vēlaties izmantot smalcinātāju, turpiniet montāžu, kā aprakstīts nodaļā „Smalcinātājs”.

Griezējasmēns

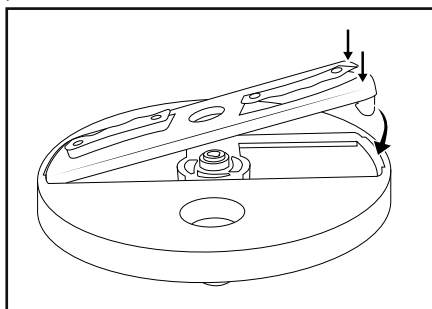
- 1) Uzstādiet griezējasmēni 4 uz piedziņas vārpstas 6. Piedziņas vārpstas 6 saplacinātajai pusei ir pareizi jāietilpst griezējasmēņa 4 turētājā. Pretējā gadījumā griešanas asmeni 4 nevar uzlikt.
- 2) Uzlieciet vāku 3 uz bļodas 5 tā, lai bultiņa ▼ uz vāka 3 būtu vērsta pret bultiņu ▲ un atvērto slēdzeni 7 uz bļodas 5.
- 3) Pagrieziet vāku 3 tā, lai bultiņa ▼ uz vāka 3 būtu vērsta pret bultiņu ▲ un aizvērto slēdzeni 7 uz bļodas 5.
- 4) Ievietojiet bidītāju 1 iepildes atverē 2.
- 5) Iespraudiet tīkla kontaktspraudni kontaktligzdā.

Smalcinātājs

- 1) Izvēlieties vajadzīgo disku:
 - griešanas disku 12
 - vai rīvēšanas disku 11.
- 2) Ja ir uzstādīts cits disks: apgrieziet diska adapteri 10 uz pretējo pusi. Ar iekški nospiediet diska garo metāla mēlīti uz iekšu, lai šī diska puse atdalītos no diska adaptera 10. Tagad varat izņemt disku.
- 3) Vispirms ievietojiet jauno disku ar īso metāla mēlīti diska adapterī 10:



- 4) Pēc tam uzmanīgi iespiediet pusi ar garo metāla mēlīti diska adapterī 10. Vislabāk ir nospiegt diska ārējās malas ar abiem iekškiem, līdz disks ir pilnībā ievietots diska adapterī 10 un nofiksējas savā vietā:



- 5) Uzstādiet diska adapteri 10 ar ievietotu disku uz piedziņas vārpstas 6. Piedziņas vārpstas 6 saplacinātājai pusei ir pareizi jāietilpst griezējasmēnā 10 turētājā. Pretējā gadījumā diska adapteri 10 nevar uzlikt.
- 6) Uzlieciet vāku 3 uz bļodas 5 tā, lai bultiņa ▼ uz vāka 3 būtu vērsta pret bultiņu ▲ un atvērto slēdzeni 7 uz bļodas 5.

- 7) Pagrieziet vāku 3 tā, lai bultiņa ▼ uz vāka 3 būtu vērsta pret bultiņu ▲ un aizvērto slēdzeni 7 uz bļodas 5.
- 8) Ievietojiet bidītāju 1 iepildes atverē 2.
- 9) Iespraudiet tīkla kontaktspraudni kontaktlīdžda.

Lietošana

Griezējasmens izmantošana

Ar griezējasmeni 4 varat sasmalcināt pārtikas produktus, piemēram, sīpolus vai gaļu.

IEVĒRĪBA!

► Nemēģiniet sajaukt šķidrumus ar griezējasmeni 4. Tie pārplūst vai izšļakstās.

- 1) Ievietojiet griezējasmeni 4, kā aprakstīts nodaļā „Ierīces salikšana”.
- 2) Sagrieziet sastāvdaļas apm. 2–3 cm lielos gabaliņos.
- 3) Iepildiet sastāvdaļas. Nepārsniedziet tālāk tabulā norādītos daudzumus:

SASTĀV-DAĻA	MAKS. DAUDZUMS	ĀTRUMS	LAIKS/IMPULSI
Maize	maks. 80 g	1	25–30 sek.
Siers	maks. 150 g	1	20–25 sek.
Gaļa	maks. 300 g	1	15–20 sek.
Zaļumi	maks. 30 g	1	10–15 sek.
Ķiploki	80–200 g	P	8–12 x
Sīpoli	maks. 300 g	P	10–15 x
Ledus kubiņi	maks. 140 g	P	20–25 x

IEVĒRĪBA!

► Tabulā norādītie ātrumi un laiki ir aptuveni. Tie var atšķirties atkarībā no sastāvdaļu veida un daudzuma!

4) Aizveriet vāku **3**.

⚠ BRĪDINĀJUMS! SAVAINOŠANĀS RISKS!

- ▶ Vienmēr izmantojiet bīdītāju, lai iebīdītu sastāvdaļas iepildes atverē.
- ▶ Atveriet vāku tikai tad, kad griezējasmens ir pārstājis griezties.

5) Sāciet sasmalcināšanu, pagriežot regulatoru 8 pozīcijā 1. Kad visas sastāvdaļas ir sasmalcinātas un vēlaties apstādināt ierīci, pagriežiet regulatoru 8 atpakaļ pozīcijā 0. Ja vēlaties apstrādāt sastāvdaļas, izmantojot PULSE funkciju, vairākas reizes pēc kārtas pagriežiet regulatoru 8 pozīcijā P, līdz visas sastāvdaļas ir sasmalcinātas.

Ja sastāvdaļas nosēžas uz bļodas **5** sienīņas vai pielip pie asmeņa:

- Izslēdziet ierīci.
- Noņemiet vāku **3**.
- Noņemiet sastāvdaļas no griezējasmens **4** un no iekšējās sienas, izmantojot mīklas skrāpi vai karoti.
- Aizveriet vāku **3**.
- Iedarbiniet ierīci no jauna.

IEVĒRĪBAI

- ▶ Apstrādājiet tikai gaļu bez kauliem!
- ▶ Sasmalcinot (cieto) sieru, neļaujiet ierīcei darboties pārāk ilgi. Pretējā gadījumā tas kļūst pārāk karsts, sāk kust un salipt kopā.
- ▶ Nekad nedarbiniet ierīci ilgāk par 1 minūti! Pretējā gadījumā var pārkarst motors!
- ▶ Ja griešanas procesa laikā vēlaties pievienot vēl sastāvdaļas, pievienojiet tās caur iepildes atveri **2**. Atverot vāku **3**, ierīce apstājas! Papildinot sastāvdaļas, pārliecinieties, ka nepārsniedzat tabulā norādīto maksimālo daudzumu!

Smalcinātāja izmantošana

Varat rīvēt vai griezt, izmantojot smalcinātāja diskus **11/12**.

- 1) Izvēlieties vajadzīgo disku un samontējiet visu, kā aprakstīts nodaļā „Ierīces salikšana”.
- 2) Noņemiet bīdītāju **1** no iepildes atveres **2**.
- 3) Sagrieziet pārtikas produktus pietiekami mazos gabalos, lai varētu bez problēmām tos ievietot iepildes atverē **2**.
- 4) Sāciet rīvēšanu/griešanu, pagriežot regulatoru **8** pozīcijā 1.
- 5) Pēc tam pamazām iepildiet pārtikas produktus. Ielieciet pārtikas produktus ar bīdītāja **1** palīdzību, nespiežot uz tos.

Nepārsniedziet tālāk tabulā norādītos daudzumus:

SASTĀVDAĻA	GRIEŠANAS DISKS
Āboli/burkāni	maks. 350 g
Gurķi	maks. 1,5 gab.
Kartupeļi	maks. 350 g
Sīpoli	maks. 200 g

SASTĀVDAĻA	RĪVĒŠANAS DISKS
Āboli/burkāni	maks. 350 g
Parmezāna siers	maks. 150 g
Kartupeļi	maks. 350 g
Cietais siers (piemēram, vecais Gouda)	maks. 200 g

IEVĒRĪBAI

- ▶ Lielākus daudzumus neapstrādājiet uzreiz, bet vairākas porcijas vienu pēc otras. Starp tām vienmēr iztukšojiet bļodu **5**.
- ▶ Sasmalcinot (cieto) sieru vai šokolādi, neļaujiet ierīcei darboties pārāk ilgi. Pretējā gadījumā sastāvdaļas kļūst pārāk karstas, sāk kust un salipt kopā.
- ▶ Nekad nedarbiniet ierīci ilgāk par 1 minūti! Pretējā gadījumā var pārkarst motors!

Tīrīšana un kopšana

⚠ STRĀVAS TRIECIENA RISKS

- ▶ Pirms tīrīt ierīci, vienmēr atvienojiet tīkla spraudni no tīkla kontaktligzdas.
- ⊘ Nekādā gadījumā nemērciet motora bloku 7 šķidrums! Šādi var rasties draudi dzīvībai no elektriskā trieciena, un ierīce var tikt sabojāta.
- ▶ Nekad neatveriet ierīces korpusu. Pretējā gadījumā pastāv draudi dzīvībai, ko rada elektriskās strāvas trieciens.

⚠ BRĪDINĀJUMS! SAVAINOŠANĀS RISKS!

- ▶ Ievērojiet piesardzību, tīrot griezējasmēni 4, griešanas disku 12 un rīvēšanas disku 11. Šīs detaļas ir ļoti asas!

UZMANĪBU! APRĪKOJUMA BOJĀJUMI!

- ▶ Neizmantojiet šķīdinātājus vai abrazīvus līdzekļus. Tie sabojās ierīces virsmu!
- ▶ Neizmantojiet agresīvas iedarbības, ķīmiskus vai abrazīvus tīrīšanas līdzekļus! Tie var neatgriezeniski sabojāt ierīces virsmu!

IEVĒRĪBAI

- ▶ Vienmēr noīriet visas detaļas uzreiz pēc lietošanas. Tas atvieglos pārtikas produktu palieku noīrīšanu.
- ▶ Ja apstrādājat stipri krāsojošus pārtikas produktus, piemēram, burkānus, ierīces plastmasas daļas var mainīt krāsu. Tas nav ierīces defekts un neietekmē tās darbību. Šo iekrāsošanos var noīrīt, izmantojot nelielu daudzumu pārtikas eļļas.
- Noīriet motora bloku 7 un tīkla kabeli 9 ar nelielu daudzumu samitrinātu trauku lupatiņu. Pirms atkārtotas izmantošanas kārtīgi nožāvējiet visu.
- Noīriet blodu 5, vāku 3, bīdītāju 1, griezējasmēni 4, diska adapteri 10, griešanas disku 12 un rīvēšanas disku 11 siltā ūdenī. Pēc tam noskalojiet visas ierīces daļas ar tīru ūdeni, lai uz tām vairs nebūtu trauku mazgājamā līdzekļa palieku. Pirms atkārtotas ierīces izmantošanas visas daļas rūpīgi nožāvējiet.

IEVĒRĪBAI



Varat mazgāt blodu 5, vāku 3, bīdītāju 1, griezējasmēni 4, diska adapteri 10, griešanas disku 12 un rīvēšanas disku 11 arī trauku mazgājamajā mašīnā.

Ja iespējams, ievietojiet ierīces daļas trauku mazgājamās mašīnas augšējā grozā un raugieties, lai neviena no ierīces daļām netiktu iespiļēta. Pretējā gadījumā tās deformēsies un spriegojuma iedarbībā saplaisās!

Uzglabāšana

- Notīrīto ierīci uzglabājiet no putekļiem aizsargātā un sausā vietā.

Utilizācija



Nekādā gadījumā neizmetiet ierīci sadzīves atkritumos. Izstrādājumam ir piemērojama Eiropas Direktīva 2012/19/EU.

Nododiet ierīci pārstrādei sertificētā atkritumu apsaimniekošanas uzņēmumā vai arī jūsu pašvaldības izveidotajā atkritumu apsaimniekošanas punktā. Ievērojiet attiecīgos spēkā esošos noteikumus. Šādu gadījumā sazinieties ar savu tuvāko atkritumu apsaimniekošanas punktu.



Informāciju par nolietotā produkta likvidēšanas iespējām varat saņemt sava pagasta pārvaldē vai pilsētas pašvaldībā.



Iepakojums sastāv no videi nekaitīgiem materiāliem, kurus varat nodot vietējos atkritumu pārstrādes uzņēmumos.



Ņemiet vērā uz dažādajiem iepakojuma materiāliem izvietotos marķējumus un sašķirojiet šos materiālus atbilstoši marķējiem. Iepakojuma materiāli ir marķēti ar saīsinājumiem (a) un cipariem (b), un tiem ir šāda nozīme:

1–7: plastmasa,
20–22: papīrs un kartons,
80–98: kompozītmateriāli.

Serviss

LV Serviss Lettland

Tāl.: 80005808

E-pasts: kompernass@lidl.lv

IAN 379078_2110

Importētājs

Lūdzu, ievērojiet, ka turpmāk norādītā adrese nav servisa adrese. Vispirms sazinieties ar paziņoto servisa centru.

KOMPERNASS HANDELS GMBH

BURGSTRASSE 21

44867 BOCHUM

VĀCIJA

www.kompernass.com

Problēmu novēršana

PROBLĒMA	IESPĒJAMĀS IEMESLS	IESPĒJAMIE RISINĀJUMI
Ierīce nedarbojas.	Ierīce nav savienota ar fikla kontaktligzdu.	Savienojiet ierīci ar kontaktligzdu.
	Ierīce ir bojāta.	Vērsieties servisā.
Ierīce neieslēdzas.	Bļoda ❸ nav pareizi ievietota motora blokā ❶.	Pārbaudiet bļodas ❸ pozīciju un, ja nepieciešams, koriģējiet to.
	Vāks ❹ nav pareizi uzstādīts un aizvērts vai arī tā nav vispār.	Pareizi aizveriet vāku ❹.

Ja traucējumus neizdodas novērst, izpildot norādītās problēmu novēršanas darbības, vai tiek konstatēti cita veida traucējumi, vērsieties ražotāja servisā.

Inhaltsverzeichnis

Einleitung	62
Bestimmungsgemäßer Gebrauch	62
Lieferumfang	62
Gerätebeschreibung	62
Technische Daten	62
Sicherheitshinweise	63
Vor dem ersten Gebrauch	65
Gerät zusammenbauen	65
Schneidmesser	65
Durchlaufschnitzler	66
Bedienen	66
Arbeiten mit dem Schneidmesser	66
Arbeiten mit dem Durchlaufschnitzler	67
Reinigung und Pflege	68
Lagerung	69
Entsorgung	69
Service	69
Importeur	69
Fehlerbehebung	70

Einleitung

Herzlichen Glückwunsch zum Kauf Ihres neuen Gerätes.

Sie haben sich damit für ein hochwertiges Produkt entschieden. Die Bedienungsanleitung ist Bestandteil dieses Produkts. Sie enthält wichtige Hinweise für Sicherheit, Gebrauch und Entsorgung. Machen Sie sich vor der Benutzung des Produkts mit allen Bedien- und Sicherheitshinweisen vertraut. Benutzen Sie das Produkt nur wie beschrieben und für die angegebenen Einsatzbereiche. Händigen Sie alle Unterlagen bei Weitergabe des Produkts an Dritte mit aus.

Bestimmungsgemäßer Gebrauch

Dieses Gerät dient ausschließlich dem Zerkleinern von Lebensmitteln. Dieses Gerät ist ausschließlich für die Benutzung in privaten Haushalten bestimmt. Benutzen Sie es nicht gewerblich.

Lieferumfang


Foodprocessor
(Deckel, Stopfer, Schüssel, Motorblock)
Schneidmesser
Scheibenadapter
Raspelscheibe
Schneidscheibe
Bedienungsanleitung

Kontrollieren Sie direkt nach dem Auspacken den Lieferumfang auf Vollständigkeit.

Gerätebeschreibung

- 1 Stopfer
- 2 Einfüllschacht
- 3 Deckel
- 4 Schneidmesser
- 5 Schüssel
- 6 Antriebswelle
- 7 Motorblock
- 8 Drehregler
- 9 Netzkabel
- 10 Scheibenadapter
- 11 Raspelscheibe
- 12 Schneidscheibe

Technische Daten

Nennspannung: 220-240 V ~ (Wechselstrom),
50-60 Hz
Nennleistung: 250 W
Schutzklasse: II /  (Doppelisolierung)
Fassungsvermögen: 1200 ml
Nutzvolumen bis
MAX-Markierung: 720 ml
KB-Zeit: 1 Minute

KB-Zeit

Die KB-Zeit (Kurzbetriebszeit) gibt an, wie lange man ein Gerät betreiben kann, ohne dass der Motor überhitzt und Schaden nimmt. Nach der angegebenen KB-Zeit muss das Gerät so lange ausgeschaltet werden, bis sich der Motor auf Raumtemperatur abgekühlt hat.



Alle Teile dieses Gerätes, die mit Lebensmitteln in Berührung kommen, sind lebensmittelecht.

Sicherheitshinweise

GEFAHR! ELEKTRISCHER SCHLAG!

- ▶ Schließen Sie das Gerät nur an eine vorschriftsmäßig installierte und geerdete Netzsteckdose an. Die Netzspannung muss mit den Angaben auf dem Typenschild des Gerätes übereinstimmen.
- ▶ Achten Sie darauf, dass im Betrieb das Netzkabel nicht nass oder feucht wird. Führen Sie es so, dass es nicht eingeklemmt oder beschädigt werden kann.
- ▶ Halten Sie das Netzkabel von heißen Oberflächen fern.
- ▶ Führen Sie keine Reparaturarbeiten am Gerät durch. Jegliche Reparaturen müssen durch den Kundendienst oder von qualifiziertem Fachpersonal durchgeführt werden.
- ▶ Ziehen Sie den Netzstecker aus der Netzsteckdose, wenn das Gerät gereinigt wird oder im Fehlerfall. Ausschalten alleine genügt nicht, weil noch immer Netzspannung im Gerät anliegt, solange der Netzstecker in der Netzsteckdose steckt.
- ▶ Wenn die Netzanschlussleitung dieses Gerätes beschädigt wird, muss sie durch den Hersteller oder seinen Kundendienst oder eine ähnlich qualifizierte Person ersetzt werden, um Gefährdungen zu vermeiden.
- ▶ Das Gerät und seine Anschlussleitung sind von Kindern fernzuhalten.



Sie dürfen das Gerät keinesfalls in Wasser oder andere Flüssigkeiten tauchen.

⚠️ WARNUNG! VERLETZUNGSGEFAHR!

- ▶ Trennen Sie das Gerät grundsätzlich vom Stromnetz, wenn Sie Zubehörteile abnehmen oder anbringen. Ein unbeabsichtigtes Einschalten des Gerätes wird so vermieden.
- ▶ Das Gerät ist bei nicht vorhandener Aufsicht und vor dem Zusammenbau, dem Auseinandernehmen oder Reinigen stets vom Netz zu trennen.
- ▶ Verwenden Sie nur die Original-Zubehörteile zu diesem Gerät. Zubehörteile anderer Hersteller sind dafür möglicherweise nicht geeignet und führen zu Gefährdungen!
- ▶ Dieses Gerät darf nicht von Kindern benutzt werden.
- ▶ Dieses Gerät kann von Personen mit reduzierten physischen, sensorischen oder mentalen Fähigkeiten oder Mangel an Erfahrung und/oder Wissen benutzt werden, wenn sie beaufsichtigt oder bezüglich des sicheren Gebrauchs des Gerätes unterwiesen wurden und die daraus resultierenden Gefahren verstanden haben.
- ▶ Kinder dürfen nicht mit dem Gerät spielen.
- ▶ Vorsicht: Das Schneidmesser, die Schneidscheibe und die Raspelscheibe sind sehr scharf! Gehen Sie daher vorsichtig bei der Reinigung vor.
- ▶ Vorsicht: Das Schneidmesser, die Schneidscheibe und die Raspelscheibe sind sehr scharf! Gehen Sie daher vorsichtig beim Leeren der Schüssel vor.
- ▶ Geben Sie, während das Gerät läuft, ausschließlich die zu verarbeitenden Zutaten in die Schüssel.
- ▶ Verwenden Sie das Gerät nicht für andere Zwecke, als in dieser Bedienungsanleitung beschrieben. Bei Missbrauch des Gerätes besteht Verletzungsgefahr!
- ▶ Stecken Sie niemals Hände oder Fremdgegenstände in den Einfüllschacht, um Verletzungen und Beschädigungen des Gerätes zu vermeiden.

⚠️ WARNUNG! VERLETZUNGSGEFAHR!

- ▶ Wechseln Sie das Zubehör nur bei Stillstand des Antriebs und bei gezogenem Netzstecker! Das Gerät läuft nach dem Ausschalten noch kurze Zeit nach!
- ▶ Lassen Sie das Gerät niemals unbeaufsichtigt.
- ▶ Vor dem Auswechseln von Zubehör oder Zusatzteilen, die im Betrieb bewegt werden, muss das Gerät ausgeschaltet und vom Netz getrennt werden.

Vor dem ersten Gebrauch

- Entfernen Sie alle Verpackungsmaterialien vom Gerät.
- Reinigen Sie das Gerät, wie im Kapitel „Reinigung und Pflege“ beschrieben.
- Vergewissern Sie sich, dass alle Teile vollständig trocken sind, bevor Sie das Gerät verwenden.

Gerät zusammenbauen

HINWEIS

- ▶ Das Gerät lässt sich nur starten, wenn die Schüssel **5** und der Deckel **3** korrekt aufgesetzt sind.

- 1) Stellen Sie den Motorblock **7** auf eine ebene Fläche, so dass sich die Saugnapffüße festsaugen und das Gerät sicher steht.
- 2) Setzen Sie die Schüssel **5** so auf den Motorblock **7**, dass der Pfeil ▼ auf der Schüssel **5** auf das geöffnete Schloss **1** am Motorblock **7** weist. Drücken Sie die Schüssel **5** etwas herunter und drehen Sie sie so weit, dass der Pfeil ▼ auf das geschlossene Schloss **1** weist und die Schüssel **5** einrastet.

Wenn Sie mit dem Schneidmesser **4** arbeiten wollen, fahren Sie mit dem Zusammenbau wie im Kapitel „Schneidmesser“ beschrieben fort.

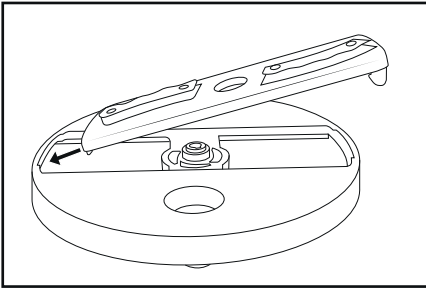
Wenn Sie mit dem Durchlaufschnitzler arbeiten wollen, fahren Sie mit dem Zusammenbau wie im Kapitel „Durchlaufschnitzler“ beschrieben fort.

Schneidmesser

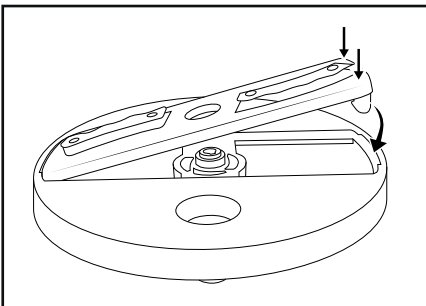
- 1) Setzen Sie das Schneidmesser **4** auf die Antriebswelle **6**. Die abgeflachte Seite der Antriebswelle **6** muss dabei korrekt in die Aufnahme des Schneidmessers **4** greifen. Ansonsten kann das Schneidmesser **4** nicht aufgesetzt werden.
- 2) Setzen Sie den Deckel **3** auf die Schüssel **5**, so dass der Pfeil ▼ am Deckel **3** auf den Pfeil ▲ und das geöffnete Schloss **1** an der Schüssel **5** zeigt.
- 3) Drehen Sie den Deckel **3** soweit, dass der Pfeil ▼ am Deckel **3** auf den Pfeil ▲ und das geschlossene Schloss **1** auf der Schüssel **5** zeigt.
- 4) Setzen Sie den Stopfer **1** in den Einfüllschacht **2**.
- 5) Stecken Sie den Netzstecker in eine Netzsteckdose.

Durchlaufschnitzler

- 1) Wählen Sie die gewünschte Scheibe:
 - die Schneidscheibe 12
 - oder die Raspelscheibe 11.
- 2) Falls noch eine andere Scheibe installiert ist: Drehen Sie den Scheibenadapter 10 auf den Kopf. Drücken Sie die lange Metalllasche der Scheibe mit dem Daumen nach innen, so dass sich diese Seite der Scheibe aus dem Scheibenadapter 10 löst. Sie können die Scheibe nun entnehmen.
- 3) Stecken Sie die neue Scheibe mit der kurzen Metalllasche zuerst in den Scheibenadapter 10:



- 4) Drücken Sie dann vorsichtig die Seite mit der langen Metalllasche in den Scheibenadapter 10. Drücken Sie dabei am besten mit den beiden Daumen an den äußeren Kanten der Scheibe, bis die Scheibe komplett im Scheibenadapter 10 sitzt und einrastet:



- 5) Setzen Sie den Scheibenadapter 10 mit eingesetzter Scheibe auf die Antriebswelle 6. Die abgeflachte Seite der Antriebswelle 6 muss dabei korrekt in die Aufnahme des Scheibenadapters 10 greifen. Ansonsten kann der Scheibenadapter 10 nicht aufgesetzt werden.

- 6) Setzen Sie den Deckel 3 auf die Schüssel 5, so dass der Pfeil ▼ am Deckel 3 auf den Pfeil ▲ und das geöffnete Schloss 7 an der Schüssel 5 zeigt.
- 7) Drehen Sie den Deckel 3 soweit, dass der Pfeil ▼ am Deckel 3 auf den Pfeil ▲ und das geschlossene Schloss 7 auf der Schüssel 5 zeigt.
- 8) Setzen Sie den Stopfer 1 in den Einfüllschacht 2.
- 9) Stecken Sie den Netzstecker in eine Netzsteckdose.

Bedienen

Arbeiten mit dem Schneidmesser

Mit dem Schneidmesser 4 können Sie Lebensmittel, wie zum Beispiel Zwiebeln oder Fleisch, zerhacken.

HINWEIS

► Versuchen Sie nicht, Flüssigkeiten mit dem Schneidmesser 4 zu mischen. Diese laufen über oder spritzen heraus.

- 1) Setzen Sie das Schneidmesser 4, wie im Kapitel „Gerät zusammenbauen“ beschrieben, ein.
- 2) Schneiden Sie die Zutaten in ca. 2–3 cm große Stücke.
- 3) Füllen Sie die Zutaten ein. Überschreiten Sie dabei nicht die in der nachfolgenden Tabelle angegebenen Mengen:

ZUTAT	MAX. MENGE	GE-SCHWIN-DIGKEIT	ZEIT/PULSE
Brot	max. 80 g	1	25-30 Sek.
Käse	max. 150 g	1	20-25 Sek.
Fleisch	max. 300 g	1	15-20 Sek.
Kräuter	max. 30 g	1	10-15 Sek.
Knoblauch	80–200 g	P	8-12 x
Zwiebeln	max. 300 g	P	10-15 x
Eiswürfel	max. 140 g	P	20-25 x

HINWEIS

- ▶ Die in der Tabelle angegebenen Geschwindigkeiten und Zeiten sind Richtwerte. Diese können je nach Beschaffenheit und Menge der Zutaten variieren!

4) Schließen Sie den Deckel **3**.

WARNUNG! VERLETZUNGSGEFAHR!

- ▶ Verwenden Sie stets den Stopfer, um Zutaten in den Einfüllschacht zu schieben.
- ▶ Öffnen Sie den Deckel erst, wenn das Schneidmesser aufgehört hat zu rotieren.

5) Starten Sie das Zerkleinern, indem Sie den Drehregler 8 auf Position 1 drehen. Drehen Sie den Drehregler 8 zurück auf Position 0, wenn alle Zutaten zerkleinert sind und Sie das Gerät stoppen wollen.

Wenn Sie die Zutaten mit Hilfe der PULSE-Funktion verarbeiten wollen, drehen Sie den Drehregler 8 mehrere Male hintereinander auf Position P, bis alle Zutaten zerkleinert sind.

Falls Zutaten sich an der Wand der Schüssel **5** absetzen oder am Messer kleben:

- Schalten Sie das Gerät aus.
- Nehmen Sie den Deckel **3** ab.
- Entfernen Sie die Zutaten vom Schneidmesser **4** sowie von der Innenwand mit Hilfe eines Teigschabers oder eines Löffels.
- Schließen Sie den Deckel **3**.
- Starten Sie das Gerät erneut.

HINWEIS

- ▶ Verarbeiten Sie nur knochenfreies Fleisch!
- ▶ Lassen Sie das Gerät nicht zu lange laufen, wenn Sie (Hart-)Käse zerkleinern. Dieser wird sonst zu heiß, beginnt zu schmelzen und verklumpt dadurch.
- ▶ Lassen Sie das Gerät niemals länger als 1 Minute laufen! Ansonsten kann der Motor überhitzen!
- ▶ Wenn Sie während des Schneidvorganges noch Zutaten nachfüllen wollen, geben Sie diese durch den Einfüllschacht **2** hinzu. Wenn Sie den Deckel **3** öffnen, stoppt das Gerät!
Achten Sie jedoch darauf, dass Sie die in der Tabelle angegebenen Höchstmengen beim Nachfüllen von Zutaten nicht überschreiten!

Arbeiten mit dem Durchlaufschneider

Mit den Scheiben **11/12** des Durchlaufschneiders können Sie raspeln oder schneiden.

- 1) Wählen Sie die gewünschte Scheibe aus und setzen Sie alles zusammen, wie im Kapitel „Gerät zusammenbauen“ beschrieben.
- 2) Entfernen Sie den Stopfer **1** aus dem Einfüllschacht **2**.
- 3) Schneiden Sie die Lebensmittel in so große Stücke, dass diese ohne Probleme in den Einfüllschacht **2** passen.
- 4) Starten Sie das Raspeln/Schneiden, indem Sie den Drehregler **8** auf Position 1 drehen.
- 5) Füllen Sie dann nach und nach die Lebensmittel ein. Schieben Sie dabei die Lebensmittel mit Hilfe des Stopfers **1** nach, ohne Druck auszuüben.

Überschreiten Sie dabei nicht die in der nachfolgenden Tabelle angegebenen Mengen:

ZUTAT	SCHNEIDSCHIEBE
Äpfel/Möhren	max. 350 g
Schlangengurke	max. 1,5 Stück
Kartoffeln	max. 350 g
Zwiebeln	max. 200 g


ZUTAT	RASPELSCHIBE
Äpfel/Möhren	max. 350 g
Parmesan	max. 150 g
Kartoffeln	max. 350 g
Hartkäse (z. B. alter Gouda)	max. 200 g

HINWEIS

- ▶ Verarbeiten Sie größere Mengen nicht auf einmal, sondern in mehreren Portionen hintereinander. Leeren Sie zwischendurch immer die Schüssel **5**.
- ▶ Lassen Sie das Gerät nicht zu lange laufen, wenn Sie (Hart-)Käse oder Schokolade zerkleinern. Die Zutaten werden sonst zu heiß, beginnen zu schmelzen und verklumpen dadurch.
- ▶ Lassen Sie das Gerät niemals länger als 1 Minute laufen! Ansonsten kann der Motor überhitzen!

Reinigung und Pflege

⚠ STROMSCHLAGGEFAHR

- ▶ Bevor Sie das Gerät reinigen, ziehen Sie immer den Netzstecker aus der Netzsteckdose.
-  Auf keinen Fall darf der Motorblock **7** in Flüssigkeiten getaucht werden! Hierdurch kann Lebensgefahr durch elektrischen Schlag entstehen und das Gerät beschädigt werden.
- ▶ Öffnen Sie niemals das Gehäuse des Gerätes. Andernfalls besteht Lebensgefahr durch elektrischen Schlag.

⚠ WARNUNG! VERLETZUNGSGEFAHR!

- ▶ Seien Sie vorsichtig beim Reinigen des Schneidmessers **4**, der Schneidscheibe **12** und der Raspelscheibe **11**. Diese Teile sind sehr scharf!

ACHTUNG! SACHSCHADEN!

- ▶ Verwenden Sie keine Lösungs- oder Scheuermittel. Diese greifen die Oberflächen des Gerätes an!
- ▶ Benutzen Sie keine aggressiven, chemischen oder scheuernden Reinigungsmittel! Diese können die Oberfläche irreparabel angreifen!

HINWEIS

- ▶ Reinigen Sie alle Teile immer direkt nach dem Gebrauch. So lassen sich Lebensmittelreste leichter entfernen.
- ▶ Wenn Sie stark färbende Lebensmittel verarbeiten, wie zum Beispiel Möhren, kann es sein, dass sich die Plastikteile des Gerätes verfärben. Dies stellt keinen Mangel am Gerät dar und beeinträchtigt nicht die Funktion. Sie können Verfärbungen mit ein wenig Speiseöl abreiben.

- Reinigen Sie den Motorblock **7** und das Netzkabel **9** mit einem leicht angefeuchteten Spültuch. Trocknen Sie alles gut ab, bevor Sie es erneut verwenden.
- Reinigen Sie die Schüssel **5**, den Deckel **3**, den Stopfer **1**, das Schneidmesser **4**, den Scheibenadapter **10**, die Schneidscheibe **12** und die Raspelscheibe **11** in warmem Spülwasser. Spülen Sie danach alle Teile mit klarem Wasser ab, so dass keine Spülmittelreste an den Teilen haften. Trocknen Sie alle Teile gut ab, bevor Sie das Gerät erneut verwenden.

HINWEIS



Sie können die Schüssel **5**, den Deckel **3**, den Stopfer **1**, das Schneidmesser **4**, den Scheibenadapter **10**, die Schneidscheibe **12** und die Raspelscheibe **11** auch in der Spülmaschine reinigen.

Legen Sie die Teile, wenn möglich, in den oberen Korb der Spülmaschine und achten Sie darauf, dass keines der Teile eingeklemmt wird. Ansonsten kann es zu Verformungen und Spannungsrissen kommen!

Lagerung

- Bewahren Sie das gereinigte Gerät an einem staubfreien und trockenen Ort auf.

Entsorgung



Werfen Sie das Gerät keinesfalls in den normalen Hausmüll. Dieses Produkt unterliegt der europäischen Richtlinie 2012/19/EU.

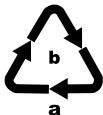
Entsorgen Sie das Gerät über einen zugelassenen Entsorgungsbetrieb oder über Ihre kommunale Entsorgungseinrichtung. Beachten Sie die aktuell geltenden Vorschriften. Setzen Sie sich im Zweifelsfall mit Ihrer Entsorgungseinrichtung in Verbindung.



Möglichkeiten zur Entsorgung des ausgedienten Produkts erfahren Sie bei Ihrer Gemeinde- oder Stadtverwaltung.



Die Verpackung besteht aus umweltfreundlichen Materialien, die Sie über die örtlichen Recyclingstellen entsorgen können.



Beachten Sie die Kennzeichnung auf den verschiedenen Verpackungsmaterialien und trennen Sie diese gegebenenfalls gesondert. Die Verpackungsmaterialien sind gekennzeichnet mit Abkürzungen (a) und Ziffern (b) mit folgender Bedeutung:

- 1–7: Kunststoffe,
- 20–22: Papier und Pappe,
- 80–98: Verbundstoffe.

Service



Service Deutschland

Tel.: 0800 5435 111 (kostenfrei aus dem dt. Festnetz/ Mobilfunknetz)
E-Mail: kompernass@lidl.de



Service Österreich

Tel.: 0820 201 222
E-Mail: kompernass@lidl.at



Service Schweiz

Tel.: 0842 665566 (0,08 CHF/Min., Mobilfunk max. 0,40 CHF/Min.)
E-Mail: kompernass@lidl.ch

IAN 379078_2110

Importeur

Bitte beachten Sie, dass die folgende Anschrift keine Serviceanschrift ist. Kontaktieren Sie zunächst die benannte Servicestelle.

KOMPERNASS HANDELS GMBH

BURGSTRASSE 21

44867 BOCHUM

DEUTSCHLAND

www.kompernass.com

Fehlerbehebung

PROBLEM	MÖGLICHE URSACHE	MÖGLICHE LÖSUNGEN
Das Gerät funktioniert nicht.	Das Gerät ist nicht mit einer Netzsteckdose verbunden.	Schließen Sie das Gerät an eine Netzsteckdose an.
	Das Gerät ist beschädigt.	Wenden Sie sich an den Service.
Das Gerät startet nicht.	Die Schüssel 5 ist nicht korrekt in den Motorblock 7 eingerastet.	Kontrollieren Sie den Stand der Schüssel 5 und korrigieren Sie ihn gegebenenfalls.
	Der Deckel 3 ist nicht/nicht korrekt aufgesetzt und verriegelt.	Schließen Sie den Deckel 3 korrekt.

Sollten sich die Störungen nicht mit oben stehenden Fehlerbehebungen beheben lassen oder wenn Sie andere Arten von Störungen feststellen, wenden Sie sich bitte an unseren Service.

KOMPERNASS HANDELS GMBH

BURGSTRASSE 21

44867 BOCHUM

GERMANY

www.kompernass.com

Tietojeen tila · Informationsstatus · Stan informacjĳ · Informacjĳos data

Teabe seis · Informacjĳas pēdējās pārskatĳšanas datums · Stand der Informationen:

11 / 2021 · Ident.-No.: KM250D1-112021-1

IAN 379078_2110