



## **PENTASCHLEIFER PPS 200 C2**

DE AT CH

### **PENTASCHLEIFER**

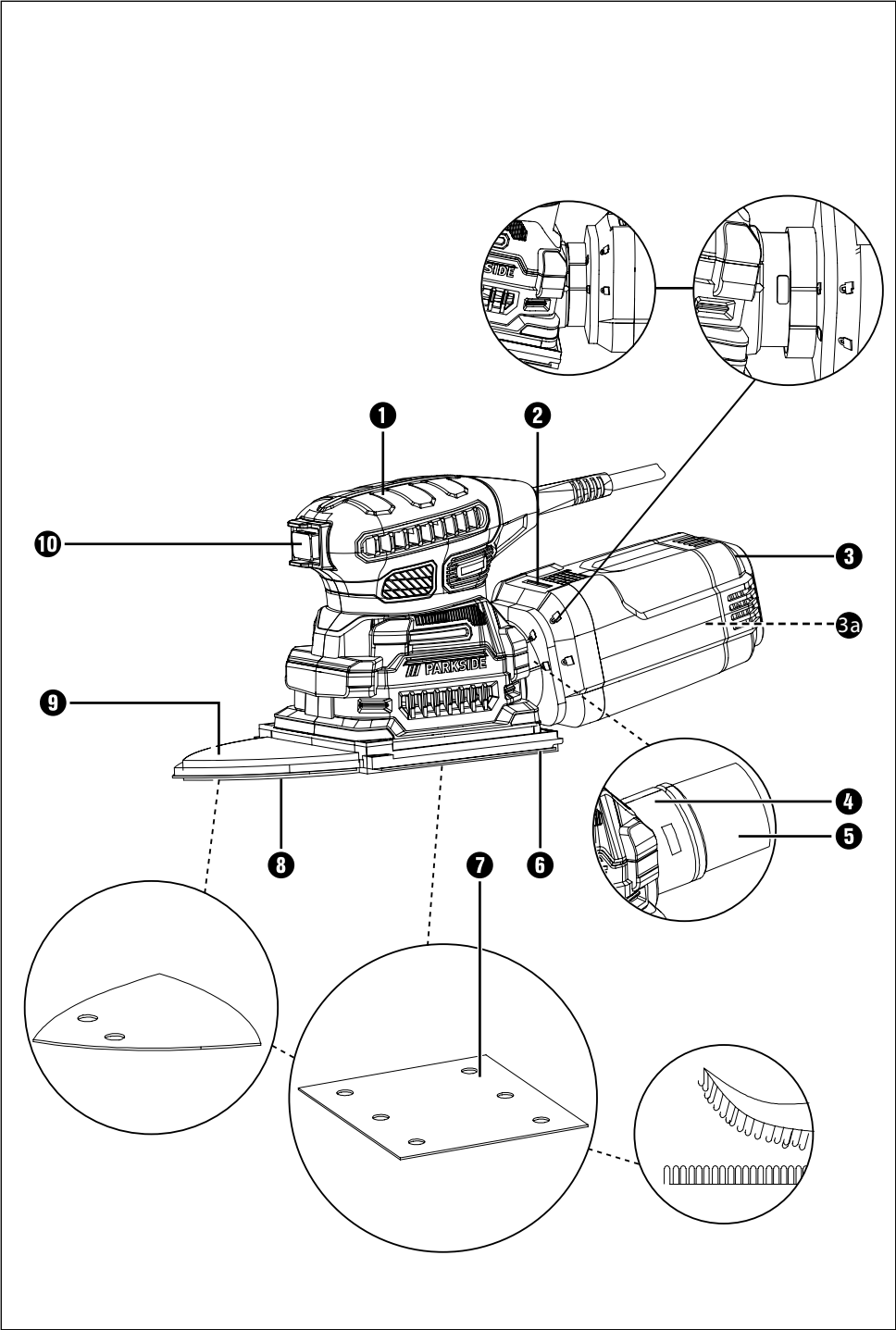
Originalbetriebsanleitung

IAN 365102\_2101



DE AT CH

Klappen Sie vor dem Lesen die Seite mit den Abbildungen aus und machen Sie sich anschließend mit allen Funktionen des Gerätes vertraut.



# Inhaltsverzeichnis

<b>Einleitung</b> .....	<b>2</b>
Bestimmungsgemäßer Gebrauch .....	2
Ausstattung .....	2
Lieferumfang .....	2
Technische Daten .....	2
<b>Allgemeine Sicherheitshinweise für Elektrowerkzeuge</b> .....	<b>3</b>
1. Arbeitsplatzsicherheit .....	3
2. Elektrische Sicherheit .....	3
3. Sicherheit von Personen .....	4
4. Verwendung und Behandlung des Elektrowerkzeugs .....	4
5. Service .....	5
Gerätespezifische Sicherheitshinweise .....	5
Originalzubehör/-zusatzgeräte .....	6
<b>Bedienung</b> .....	<b>6</b>
Ein- und ausschalten .....	6
Schleifblatt befestigen .....	6
Staub absaugen .....	7
Arbeitshinweise, Tipps und Tricks .....	7
<b>Wartung und Reinigung</b> .....	<b>8</b>
<b>Entsorgung</b> .....	<b>8</b>
<b>Garantie der Kompernaß Handels GmbH</b> .....	<b>9</b>
<b>Service</b> .....	<b>10</b>
<b>Importeur</b> .....	<b>10</b>
<b>Original-Konformitätserklärung</b> .....	<b>11</b>

## PENTASCHLEIFER PPS 200 C2

### Einleitung

Wir beglückwünschen Sie zum Kauf Ihres neuen Gerätes. Sie haben sich damit für ein hochwertiges Produkt entschieden. Die Bedienungsanleitung ist Teil dieses Produkts. Sie enthält wichtige Hinweise für Sicherheit, Gebrauch und Entsorgung. Machen Sie sich vor der Benutzung des Produkts mit allen Bedien- und Sicherheitshinweisen vertraut. Benutzen Sie das Produkt nur wie beschrieben und für die angegebenen Einsatzbereiche. Händigen Sie alle Unterlagen bei Weitergabe des Produkts an Dritte mit aus.

### Bestimmungsgemäßer Gebrauch

Der Pentaschleifer, nachfolgend Gerät genannt, ist zum trockenen Schleifen von Holz, Kunststoffen und Lacken geeignet. Jede andere Verwendung oder Veränderung gilt als nicht bestimmungsgemäß und birgt erhebliche Unfallgefahren. Für aus bestimmungswidriger Verwendung entstandene Schäden übernimmt der Hersteller keine Haftung. Das Gerät ist nicht für den gewerblichen Einsatz bestimmt.

### Ausstattung

- ❶ Grifffläche
- ❷ Entriegelungstaste
- ❸ Staubfangbox
- ❹ Staubbeutel
- ❺ Anschluss (Absaugung)
- ❻ Adapter für externe Staubabsaugung
- ❼ Schleifplatte (Viereck)
- ❽ Schleifblatt
- ❾ Schleifplatte (Dreieck unten)
- ❿ Schleifplatte (Dreieck oben)
- ⓫ EIN-/AUS-Schalter

### Lieferumfang

- 1 Pentaschleifer
- 3 Schleifblätter (Körnung 120)
- 1 Staubfangbox
- 1 Adapter für externe Staubabsaugung
- 1 Bedienungsanleitung

### Technische Daten

Nennspannung	230 V ~, 50 Hz (Wechselstrom)
Nennaufnahme	200 W
Nenn Drehzahl	$n_0$ 14000 min <sup>-1</sup>
Nennschwingzahl	$n_0$ 28000 min <sup>-1</sup>
Schleifblattabmessungen	Viereck 112 x 112 mm Dreieck 93 x 93 x 92 mm
Schutzklasse	II/□ (Doppelisolierung)

### Geräusch- und Vibrationsinformationen

Messwert für Geräusch ermittelt entsprechend EN 62841. Der A-bewertete Geräuschpegel des Elektrowerkzeugs beträgt typischerweise:

Schalldruckpegel	$L_{PA} = 78,5$ dB (A)
Schallleistungspegel	$L_{WA} = 89,5$ dB (A)
Unsicherheit	K = 3 dB



### Gehörschutz tragen!

Schwingungswerte (Vektorsumme dreier Richtungen) ermittelt entsprechend EN 62841:

Schwingungsemissionswert	$a_h = 5,71$ m/s <sup>2</sup>
Unsicherheit	K = 1,5 m/s <sup>2</sup>

### HINWEIS

- Die angegebenen Schwingungsgesamtwerte und die angegebenen Geräuschemissionswerte sind nach einem genormten Prüfverfahren gemessen worden und können zum Vergleich eines Elektrowerkzeugs mit einem anderen verwendet werden.
- Die angegebenen Schwingungsgesamtwerte und die angegebenen Geräuschemissionswerte können auch zu einer vorläufigen Einschätzung der Belastung verwendet werden.

### **WARNUNG!**

- ▶ Die Schwingungs- und Geräuschemissionen können während der tatsächlichen Benutzung des Elektrowerkzeugs von den Angabewerten abweichen, abhängig von der Art und Weise, in der das Elektrowerkzeug verwendet wird, insbesondere, welche Art von Werkstück bearbeitet wird.
- ▶ Versuchen Sie, die Belastung so gering wie möglich zu halten. Beispielhafte Maßnahmen zur Verringerung der Vibrationsbelastung sind das Tragen von Handschuhen beim Gebrauch des Werkzeugs und die Begrenzung der Arbeitszeit. Dabei sind alle Anteile des Betriebszyklus zu berücksichtigen (beispielsweise Zeiten, in denen das Elektrowerkzeug abgeschaltet ist, und solche, in denen es zwar eingeschaltet ist, aber ohne Belastung läuft).



## Allgemeine Sicherheitshinweise für Elektrowerkzeuge

### **WARNUNG!**

- ▶ Lesen Sie alle Sicherheitshinweise, Anweisungen, Bilderungen und technischen Daten, mit denen dieses Elektrowerkzeug versehen ist. Versäumnisse bei der Einhaltung der nachfolgenden Anweisungen können elektrischen Schlag, Brand und/oder schwere Verletzungen verursachen.

### **Bewahren Sie alle Sicherheitshinweise und Anweisungen für die Zukunft auf.**

Der in den Sicherheitshinweisen verwendete Begriff „Elektrowerkzeug“ bezieht sich auf netzbetriebene Elektrowerkzeuge (mit Netzleitung) und auf akkubetriebene Elektrowerkzeuge (ohne Netzleitung).

## 1. Arbeitsplatzsicherheit

- a) Halten Sie Ihren Arbeitsbereich sauber und gut beleuchtet. Unordnung und unbeleuchtete Arbeitsbereiche können zu Unfällen führen.

- b) Arbeiten Sie mit dem Elektrowerkzeug nicht in explosionsgefährdeter Umgebung, in der sich brennbare Flüssigkeiten, Gase oder Stäube befinden. Elektrowerkzeuge erzeugen Funken, die den Staub oder die Dämpfe entzünden können.
- c) Halten Sie Kinder und andere Personen während der Benutzung des Elektrowerkzeugs fern. Bei Ablenkung können Sie die Kontrolle über das Elektrowerkzeug verlieren.

## 2. Elektrische Sicherheit

- a) Der Anschlussstecker des Elektrowerkzeugs muss in die Steckdose passen. Der Stecker darf in keiner Weise verändert werden. Verwenden Sie keine Adapterstecker gemeinsam mit schutzgeerdeten Elektrowerkzeugen. Unveränderte Stecker und passende Steckdosen verringern das Risiko eines elektrischen Schlages.
- b) Vermeiden Sie Körperkontakt mit geerdeten Oberflächen wie von Rohren, Heizungen, Herden und Kühlschränken. Es besteht ein erhöhtes Risiko durch elektrischen Schlag, wenn Ihr Körper geerdet ist.
- c) Halten Sie Elektrowerkzeuge von Regen oder Nässe fern. Das Eindringen von Wasser in ein Elektrowerkzeug erhöht das Risiko eines elektrischen Schlages.
- d) Zweckenfremden Sie die Anschlussleitung nicht, um das Elektrowerkzeug zu tragen, aufzuhängen oder um den Stecker aus der Steckdose zu ziehen. Halten Sie die Anschlussleitung fern von Hitze, Öl, scharfen Kanten oder sich bewegenden Teilen. Beschädigte oder verwickelte Anschlussleitungen erhöhen das Risiko eines elektrischen Schlages.
- e) Wenn Sie mit einem Elektrowerkzeug im Freien arbeiten, verwenden Sie nur Verlängerungsleitungen, die auch für den Außenbereich zugelassen sind. Die Anwendung einer für den Außenbereich geeigneten Verlängerungsleitung verringert das Risiko eines elektrischen Schlages.

- f) Wenn der Betrieb des Elektrowerkzeugs in feuchter Umgebung nicht vermeidbar ist, verwenden Sie einen Fehlerstromschutzschalter. Der Einsatz eines Fehlerstromschutzschalters vermindert das Risiko eines elektrischen Schlages.

### 3. Sicherheit von Personen

- a) Seien Sie aufmerksam, achten Sie darauf, was Sie tun, und gehen Sie mit Vernunft an die Arbeit mit einem Elektrowerkzeug. Benutzen Sie kein Elektrowerkzeug, wenn Sie müde sind oder unter dem Einfluss von Drogen, Alkohol oder Medikamenten stehen. Ein Moment der Unachtsamkeit beim Gebrauch des Elektrowerkzeugs kann zu ernsthaften Verletzungen führen.
- b) Tragen Sie persönliche Schutzausrüstung und immer eine Schutzbrille. Das Tragen persönlicher Schutzausrüstung, wie Staubmaske, rutschfeste Sicherheitsschuhe, Schutzhelm oder Gehörschutz, je nach Art und Einsatz des Elektrowerkzeugs, verringert das Risiko von Verletzungen.
- c) Vermeiden Sie eine unbeabsichtigte Inbetriebnahme. Vergewissern Sie sich, dass das Elektrowerkzeug ausgeschaltet ist, bevor Sie es an die Stromversorgung und/oder den Akku anschließen, es aufnehmen oder tragen. Wenn Sie beim Tragen des Elektrowerkzeugs den Finger am Schalter haben oder das Elektrowerkzeug eingeschaltet an die Stromversorgung anschließen, kann dies zu Unfällen führen.
- d) Entfernen Sie Einstellwerkzeuge oder Schraubenschlüssel, bevor Sie das Elektrowerkzeug einschalten. Ein Werkzeug oder Schlüssel, der sich in einem drehenden Teil des Elektrowerkzeugs befindet, kann zu Verletzungen führen.
- e) Vermeiden Sie eine abnormale Körperhaltung. Sorgen Sie für einen sicheren Stand und halten Sie jederzeit das Gleichgewicht. Dadurch können Sie das Elektrowerkzeug in unerwarteten Situationen besser kontrollieren.
- f) Tragen Sie geeignete Kleidung. Tragen Sie keine weite Kleidung oder Schmuck. Halten Sie Haare und Kleidung fern von sich bewegenden Teilen. Lockere Kleidung, Schmuck oder lange Haare können von sich bewegenden Teilen erfasst werden.
- g) Wenn Staubabsaug- und -auffangeinrichtungen montiert werden können, sind diese anzuschließen und richtig zu verwenden. Die Verwendung einer Staubabsaugung kann Gefährdungen durch Staub verringern.
- h) Wiegen Sie sich nicht in falscher Sicherheit und setzen Sie sich nicht über die Sicherheitsregeln für Elektrowerkzeuge hinweg, auch wenn Sie nach vielfachem Gebrauch mit dem Elektrowerkzeug vertraut sind. Achtloses Handeln kann binnen Sekundenbruchteilen zu schweren Verletzungen führen.

### 4. Verwendung und Behandlung des Elektrowerkzeugs

- a) Überlasten Sie das Elektrowerkzeug nicht. Verwenden Sie für Ihre Arbeit das dafür bestimmte Elektrowerkzeug. Mit dem passenden Elektrowerkzeug arbeiten Sie besser und sicherer im angegebenen Leistungsbereich.
- b) Benutzen Sie kein Elektrowerkzeug, dessen Schalter defekt ist. Ein Elektrowerkzeug, das sich nicht mehr ein- oder ausschalten lässt, ist gefährlich und muss repariert werden.
- c) Ziehen Sie den Stecker aus der Steckdose und/oder entfernen Sie den abnehmbaren Akku, bevor Sie Geräteeinstellungen vornehmen, Einsatzwerkzeugteile wechseln oder das Elektrowerkzeug weglegen. Diese Vorsichtsmaßnahme verhindert den unbeabsichtigten Start des Elektrowerkzeugs.
- d) Bewahren Sie unbenutzte Elektrowerkzeuge außerhalb der Reichweite von Kindern auf. Lassen Sie keine Personen das Elektrowerkzeug benutzen, die mit diesem nicht vertraut sind oder diese Anweisungen nicht gelesen haben. Elektrowerkzeuge sind gefährlich, wenn sie von unerfahrenen Personen benutzt werden.

- e) Pflegen Sie Elektrowerkzeuge und Einsatzwerkzeug mit Sorgfalt. Kontrollieren Sie, ob bewegliche Teile einwandfrei funktionieren und nicht klemmen, ob Teile gebrochen oder so beschädigt sind, dass die Funktion des Elektrowerkzeugs beeinträchtigt ist. Lassen Sie beschädigte Teile vor dem Einsatz des Elektrowerkzeuges reparieren. Viele Unfälle haben ihre Ursache in schlecht gewarteten Elektrowerkzeugen.
- f) Halten Sie Schneidwerkzeuge scharf und sauber. Sorgfältig gepflegte Schneidwerkzeuge mit scharfen Schneidkanten verklemmen sich weniger und sind leichter zu führen.
- g) Verwenden Sie Elektrowerkzeug, Einsatzwerkzeug, Einsatzwerkzeuge usw. entsprechend diesen Anweisungen. Berücksichtigen Sie dabei die Arbeitsbedingungen und die auszuführende Tätigkeit. Der Gebrauch von Elektrowerkzeugen für andere als die vorgesehenen Anwendungen kann zu gefährlichen Situationen führen.
- h) Halten Sie Griffe und Griffflächen trocken, sauber und frei von Öl und Fett. Rutschige Griffe und Griffflächen erlauben keine sichere Bedienung und Kontrolle des Elektrowerkzeugs in unvorhergesehenen Situationen.

## 5. Service

- a) Lassen Sie Ihr Elektrowerkzeug nur von qualifiziertem Fachpersonal und nur mit Original-Ersatzteilen reparieren. Damit wird sichergestellt, dass die Sicherheit des Elektrowerkzeugs erhalten bleibt.

## Gerätespezifische Sicherheitshinweise

### Um Verletzungs- und Brandgefahr sowie Gesundheitsgefährdungen zu vermeiden

- Schließen Sie, wenn Sie im Freien arbeiten, das Gerät über einen Fehlerstrom (FI)-Schutzschalter mit maximal 30 mA Auslösestrom an.
- Verwenden Sie nur ein für den Außenbereich zugelassenes Verlängerungskabel.
- Sichern Sie das Werkstück. Benutzen Sie Spannvorrichtungen/Schraubstock, um das Werkstück festzuhalten. Es ist damit sicherer gehalten, als mit Ihrer Hand.
- Ziehen Sie bei Gefahr sofort den Netzstecker aus der Steckdose.
- Führen Sie das Netzkabel immer nach hinten vom Gerät weg.
- **BRANDGEFAHR DURCH FUNKENFLUG!** Wenn Sie Metalle schleifen, entsteht Funkenflug. Achten Sie deshalb unbedingt darauf, dass keine Personen gefährdet werden und sich keine brennbaren Materialien in der Nähe des Arbeitsbereiches befinden.

### **WARNUNG! GIFTIGE STÄUBE!**

- ▶ Stäube von Materialien wie bleihaltigem Anstrich, einigen Holzarten und Metall können gesundheitsschädlich sein. Die Berührung oder das Einatmen dieser Stäube kann eine Gefährdung für die Bedienperson oder in der Nähe befindliche Personen darstellen.

### **WARNUNG! GEFÄHRDUNG DURCH STAUB!**

- ▶ Schließen Sie bei längerem Bearbeiten von Holz und insbesondere wenn Materialien bearbeitet werden, bei denen gesundheitsgefährdende Stäube entstehen, das Gerät an eine geeignete externe Staubabsaugvorrichtung an. Tragen Sie Schutzbrille und Staubschutzmaske!
- Sorgen Sie bei der Bearbeitung von Kunststoffen, Farben, Lacken, etc. für ausreichende Belüftung.
- Tränken Sie Materialien oder zu bearbeitende Flächen nicht mit lösungsmittelhaltigen Flüssigkeiten.
- Vermeiden Sie das Schleifen von bleihaltigen Farben oder anderen gesundheitsschädlichen Materialien.
- Asbesthaltiges Material darf nicht bearbeitet werden. Asbest gilt als krebserregend.



- Das Gerät ist für trockenes Flächenschleifen von Holz, Kunststoff, Metall und Spachtelmasse sowie lackierten Oberflächen ausgelegt.
- Bearbeiten Sie keine angefeuchteten Materialien oder feuchte Flächen. Das Eindringen von Wasser in ein Elektrogerät erhöht das Risiko eines elektrischen Schlages.
- Halten Sie das Gerät während der Arbeit immer fest mit beiden Händen.
- Stützen Sie auf keinen Fall die Hände neben oder vor dem Gerät und der zu bearbeitenden Fläche ab, da bei einem Abrutschen Verletzungsgefahr besteht.
- Das Gerät immer ausschalten und das Schleifblatt **7** ausschwingen lassen, bevor Sie das Gerät ablegen.
- Ziehen Sie bei Arbeitspausen, vor allen Arbeiten am Gerät (z. B. Wechsel des Schleifpapiers) und bei Nichtgebrauch immer den Netzstecker aus der Steckdose.
- Das Gerät muss stets sauber, trocken und frei von Öl oder Schmierfetten sein.
- Halten Sie das Elektrowerkzeug an den isolierten Griffflächen, da die Schleiffläche die eigene Anschlussleitung treffen kann. Das Beschädigen einer spannungsführenden Leitung kann metallene Geräteteile unter Spannung setzen und zu einem elektrischen Schlag führen.

### Originalzubehör/-zusatzgeräte

- Benutzen Sie nur Zubehör und Zusatzgeräte, die in der Bedienungsanleitung angegeben sind. Der Gebrauch anderer als in der Bedienungsanleitung empfohlener Einsatzwerkzeuge oder anderen Zubehörs kann eine Verletzungsgefahr für Sie bedeuten.

## Bedienung

### Ein- und ausschalten

#### Einschalten

- ◆ Drücken Sie den Schalter EIN/AUS **10** in die Position „I“.

#### Ausschalten

- ◆ Drücken Sie den Schalter EIN/AUS **10** in die Position „0“.

### Schleifblatt befestigen

#### **WARNUNG!**

- ▶ Bevor Sie Arbeiten am Gerät durchführen, ziehen Sie immer den Netzstecker aus der Steckdose.

#### **HINWEIS**

- ▶ Entfernen Sie vor dem Befestigen eines neuen Schleifblattes **7** Staub und Schmutz von der Schleifplatte **6**, **8** und **9**.
- ▶ Achten Sie auf Übereinstimmung der Absauglöcher am Schleifblatt und Schleifplatte.
- ◆ Setzen Sie das Schleifblatt **7** an einer Seite der Schleifplatte **6**, **8** und **9** bündig an.
- ◆ Legen Sie das Schleifblatt **7** anschließend auf die Schleifplatte **6**, **8** und **9** auf und drücken Sie es fest.

Verschiedene Materialien benötigen unterschiedliche Körnungen, welche Körnung für welche Arbeiten geeignet ist, lesen Sie in unseren unverbindlichen Empfehlungen unter „Arbeitshinweise, Tipps und Tricks“.

## Staub absaugen




### Tragen Sie eine Staubschutzmaske!

#### **⚠️ WARNUNG! BRANDGEFAHR!**



- ▶ Beim Arbeiten mit Elektrowerkzeugen, die über eine Staubfangbox ③ verfügen oder durch eine Staubabsaugvorrichtung mit dem Staubsauger verbunden werden können, besteht Brandgefahr! Unter ungünstigen Bedingungen, wie z. B. bei Funkenflug, beim Schleifen von Metall oder Metallresten in Holz, kann sich Holzstaub im Staub sack (oder im Staubbeutel des Staubsaugers) selbst entzünden. Dies kann insbesondere dann geschehen, wenn der Holzstaub mit Lackresten oder anderen chemischen Stoffen vermischt ist und das Schleifgut nach langem Arbeiten heiß ist. Vermeiden Sie deshalb unbedingt eine Überhitzung des Schleifguts und des Gerätes und entleeren Sie vor Arbeitspausen stets die Staubfangbox ③ bzw. den Staubbeutel des Staubsaugers.

### Staubabsaugung mit Staubfangbox

#### Staubfangbox aufsetzen

- ◆ Schieben Sie die Staubfangbox ③ auf das Gerät. Führen Sie dabei das -Symbol auf der Staubfangbox ③ an das -Symbol auf dem Gerät. Drehen Sie die Staubfangbox ③ auf das -Symbol, um sie zu verriegeln (siehe Detailabbildung obere Ausklappseite).

#### Staubfangbox abnehmen

- ◆ Drehen Sie das -Symbol auf der Staubfangbox ③ auf das -Symbol auf dem Gerät (siehe Detailabbildung obere Ausklappseite). Ziehen Sie die Staubfangbox ③ vom Gerät ab.

#### **HINWEIS**

- ▶ Um eine optimale Absaugleistung zu gewährleisten, die Staubfangbox ③ rechtzeitig leeren und ausklopfen. Drücken Sie dazu die Entriegelungstaste ②, um den hinteren Teil der Staubfangbox ③ vom Gerät abzunehmen. Ziehen Sie nun den Staubbeutel ③a ab. Reinigen Sie den Staubbeutel ③a gründlich durch Ausklopfen.

#### **HINWEIS**

- ▶ Für die Staubabsaugung brauchen Sie geölte Schleifblätter.

### Staubabsaugung per Fremdotsaugung

#### Anschließen

- ◆ Zur Staubabsaugung mittels Staubsauger schieben Sie den Saugschlauch einer zulässigen Staubabsaugvorrichtung (z. B. eines Werkstattstaubsaugers) in den Anschluss ④.

#### **HINWEIS**

- ▶ Verwenden Sie falls nötig den Adapter ⑤, indem Sie ihn in den Anschluss ④ schieben.

#### Entnehmen

- ◆ Ziehen Sie den Schlauch der Staubabsaugvorrichtung vom Anschluss ④, bzw. ggf. vom Adapter ⑤ ab.

### Arbeitshinweise, Tipps und Tricks

- ◆ Bewegen Sie das Gerät parallel, flächig kreisend oder wechselnd längs und quer.
- ◆ Das Gerät nicht aufdrücken. Die Schleifblätter setzen sich zu und verschlechtern somit die Schleifleistung.
- ◆ Reinigen Sie hin und wieder das Schleifblatt ⑦ mit dem Staubsauger.
- ◆ Schleifen Sie nie mit dem gleichen Schleifblatt ⑦ unterschiedliche Materialien (z. B. Holz und anschließend Metall).

In der nachfolgenden Tabelle finden Sie unverbindliche Werte, die Ihnen die Ermittlung des Schleifblattes ⑦ erleichtern.

Holz	Schleifblatt/Körnung
Bearbeitung von Holz	40-240
Vorschleifen z. B. von rauhen, ungehobelten Balken und Brettern	40, 60
Planschleifen	80, 100, 120
Feinschleifen harter Hölzer	180, 240

Farbe/Lacke	Schleifblatt/Körnung
Bearbeitung von Farb-/Lackschichten oder Grundierungen wie Füller und Spachtel	40-320
Abschleifen von Farbe	40, 60
Schleifen von Vorstreichfarbe	80, 100, 120
Endschliff von Grundierungen vor der Lackierung	180, 240, 320

## Wartung und Reinigung

### **⚠️ WARNUNG! VERLETZUNGSGEFAHR!**

- ▶ Bevor Sie Arbeiten am Gerät durchführen, ziehen Sie immer den Netzstecker aus der Steckdose.
- Reinigen Sie das Gerät, direkt nach Abschluss der Arbeit.
- Keine scharfen Gegenstände zur Reinigung des Gerätes verwenden. Es dürfen keine Flüssigkeiten in das Innere des Gerätes gelangen.
- Verwenden Sie zum Reinigen des Gehäuses ein trockenes Tuch. Verwenden Sie auf keinen Fall Benzin, Lösungsmittel oder Reiniger, die Kunststoff angreifen. Zur gründlichen Reinigung des Gerätes wird ein Staubsauger benötigt.
- Lüftungsöffnungen müssen immer frei sein.
- Entfernen Sie anhaftenden Schleifstaub mit einem Pinsel.

## Entsorgung



Die Verpackung besteht aus umweltfreundlichen Materialien, die Sie über die örtlichen Recyclingstellen entsorgen können.



### **Werfen Sie Elektrowerkzeuge nicht in den Hausmüll!**

Gemäß Europäischer Richtlinie 2012/19/EU über Elektro- und Elektronik-Altgeräte und Umsetzung in nationales Recht müssen verbrauchte Elektrowerkzeuge getrennt gesammelt und einer umweltgerechten Wiederverwertung zugeführt werden.

Möglichkeiten zur Entsorgung des ausgedienten Gerätes erfahren Sie bei Ihrer Gemeinde- oder Stadtverwaltung.



Entsorgen Sie die Verpackung umweltgerecht. Beachten Sie die Kennzeichnung auf den verschiedenen Verpackungsmaterialien und trennen Sie diese gegebenenfalls gesondert. Die Verpackungsmaterialien sind gekennzeichnet mit Abkürzungen (a) und Ziffern (b) mit folgender Bedeutung: 1-7: Kunststoffe, 20-22: Papier und Pappe, 80-98: Verbundstoffe.



Möglichkeiten zur Entsorgung des ausgedienten Produkts erfahren Sie bei Ihrer Gemeinde- oder Stadtverwaltung.

## Garantie der Kompernaß Handels GmbH

Sehr geehrte Kundin, sehr geehrter Kunde,

Sie erhalten auf dieses Gerät 3 Jahre Garantie ab Kaufdatum. Im Falle von Mängeln dieses Produkts stehen Ihnen gegen den Verkäufer des Produkts gesetzliche Rechte zu. Diese gesetzlichen Rechte werden durch unsere im Folgenden dargestellte Garantie nicht eingeschränkt.

### Garantiebedingungen

Die Garantiefrist beginnt mit dem Kaufdatum. Bitte bewahren Sie den Kassenbon gut auf. Dieser wird als Nachweis für den Kauf benötigt.

Tritt innerhalb von drei Jahren ab dem Kaufdatum dieses Produkts ein Material- oder Fabrikationsfehler auf, wird das Produkt von uns – nach unserer Wahl – für Sie kostenlos repariert, ersetzt oder der Kaufpreis erstattet. Diese Garantieleistung setzt voraus, dass innerhalb der Dreijahresfrist das defekte Gerät und der Kaufbeleg (Kassenbon) vorgelegt und schriftlich kurz beschrieben wird, worin der Mangel besteht und wann er aufgetreten ist.

Wenn der Defekt von unserer Garantie gedeckt ist, erhalten Sie das reparierte oder ein neues Produkt zurück. Mit Reparatur oder Austausch des Produkts beginnt kein neuer Garantiezeitraum.

### Garantiezeit und gesetzliche Mängelansprüche

Die Garantiezeit wird durch die Gewährleistung nicht verlängert. Dies gilt auch für ersetzte und reparierte Teile. Eventuell schon beim Kauf vorhandene Schäden und Mängel müssen sofort nach dem Auspacken gemeldet werden. Nach Ablauf der Garantiezeit anfallende Reparaturen sind kostenpflichtig.

### Garantieumfang

Das Gerät wurde nach strengen Qualitätsrichtlinien sorgfältig produziert und vor Auslieferung gewissenhaft geprüft.

Die Garantieleistung gilt für Material- oder Fabrikationsfehler. Diese Garantie erstreckt sich nicht auf Produktteile, die normaler Abnutzung ausgesetzt sind und daher als Verschleißteile angesehen werden können oder für Beschädigungen an zerbrechlichen Teilen, z. B. Schalter oder Teile, die aus Glas gefertigt sind.

Diese Garantie verfällt, wenn das Produkt beschädigt, nicht sachgemäß benutzt oder gewartet wurde. Für eine sachgemäße Benutzung des Produkts sind alle in der Bedienungsanleitung aufgeführten Anweisungen genau einzuhalten. Verwendungszwecke und Handlungen, von denen in der Bedienungsanleitung abgeraten oder vor denen gewarnt wird, sind unbedingt zu vermeiden.

Das Produkt ist nur für den privaten und nicht für den gewerblichen Gebrauch bestimmt. Bei missbräuchlicher und unsachgemäßer Behandlung, Gewaltanwendung und bei Eingriffen, die nicht von unserer autorisierten Serviceniederlassung vorgenommen wurden, erlischt die Garantie.

### Garantiezeit gilt nicht bei

- normaler Abnutzung der Akkukapazität
- gewerblichen Gebrauch des Produktes
- Beschädigung oder Veränderung des Produktes durch den Kunden
- Missachtung der Sicherheits- und Wartungsvorschriften, Bedienungsfehler
- Schäden durch Elementarereignisse

## Abwicklung im Garantiefall

Um eine schnelle Bearbeitung Ihres Anliegens zu gewährleisten, folgen Sie bitte den folgenden Hinweisen:

- Bitte halten Sie für alle Anfragen den Kassenschein und die Artikelnummer (z. B. IAN 123456) als Nachweis für den Kauf bereit.
- Die Artikelnummer entnehmen Sie bitte dem Typenschild am Produkt, einer Gravur am Produkt, dem Titelblatt der Bedienungsanleitung (unten links) oder dem Aufkleber auf der Rück- oder Unterseite des Produktes.
- Sollten Funktionsfehler oder sonstige Mängel auftreten, kontaktieren Sie zunächst die nachfolgend benannte Serviceabteilung **telefonisch** oder per **E-Mail**.
- Ein als defekt erfasstes Produkt können Sie dann unter Beifügung des Kaufbelegs (Kassenschein) und der Angabe, worin der Mangel besteht und wann er aufgetreten ist, für Sie portofrei an die Ihnen mitgeteilte Serviceanschrift übersenden.



Auf [www.lidl-service.com](http://www.lidl-service.com) können Sie diese und viele weitere Handbücher, Produktvideos und Installationssoftware herunterladen.

Mit diesem QR-Code gelangen Sie direkt auf die Lidl-Service-Seite ([www.lidl-service.com](http://www.lidl-service.com)) und können mittels der Eingabe der Artikelnummer (IAN) 365102\_2101 Ihre Bedienungsanleitung öffnen.

## Service

### DE Service Deutschland

Tel.: 0800 5435 111 (kostenfrei aus dem dt. Festnetz/Mobilfunknetz)  
E-Mail: [kompernass@lidl.de](mailto:kompernass@lidl.de)

### AT Service Österreich

Tel.: 0820 201 222 (0,15 EUR/Min.)  
E-Mail: [kompernass@lidl.at](mailto:kompernass@lidl.at)

### CH Service Schweiz

Tel.: 0842 665566 (0,08 CHF/Min., Mobilfunk max. 0,40 CHF/Min.)  
E-Mail: [kompernass@lidl.ch](mailto:kompernass@lidl.ch)

IAN 365102\_2101

## Importeur

Bitte beachten Sie, dass die folgende Anschrift keine Serviceanschrift ist. Kontaktieren Sie zunächst die benannte Servicestelle.

KOMPERNASS HANDELS GMBH  
BURGSTRASSE 21  
44867 BOCHUM  
DEUTSCHLAND  
[www.kompernass.com](http://www.kompernass.com)

## Original-Konformitätserklärung

Wir, KOMPERNASS HANDELS GMBH, Dokumentenverantwortlicher: Herr Semi Uguzlu, BURGSTR. 21, 44867 BOCHUM, DEUTSCHLAND, erklären hiermit, dass dieses Produkt mit den folgenden Normen, normativen Dokumenten und EG-Richtlinien übereinstimmt:

### Maschinenrichtlinie

(2006/42/EG)

### Elektromagnetische Verträglichkeit

(2014/30/EU)

### RoHS-Richtlinie

(2011/65/EU)\*

\* Die alleinige Verantwortung für die Ausstellung dieser Konformitätserklärung trägt der Hersteller. Der oben beschriebene Gegenstand der Erklärung erfüllt die Vorschriften der Richtlinie 2011/65/EU des Europäischen Parlaments und des Rates vom 8. Juni 2011 zur Beschränkung der Verwendung bestimmter gefährlicher Stoffe in Elektro- und Elektronikgeräten.

### Angewandte harmonisierte Normen

EN 62841-1: 2015

EN 62841-2-4: 2014

EN 55014-1: 2017

EN 55014-2: 2015

EN 61000-3-2: 2014

EN IEC 61000-3-2: 2019

EN 61000-3-3: 2013

EN 61000-3-3:2013/A1: 2019

EN 50581: 2012

**Typ/Gerätebezeichnung:** Pentaschleifer PPS 200 C2

**Herstellungsjahr:** 02-2021

**Seriennummer:** IAN 365102\_2101

Bochum, 08.02.2021



Semi Uguzlu

- Qualitätsmanager -

Technische Änderungen im Sinne der Weiterentwicklung sind vorbehalten.



**KOMPERNASS HANDELS GMBH**

BURGSTRASSE 21

44867 BOCHUM

GERMANY

[www.kompernass.com](http://www.kompernass.com)

Stand der Informationen:

02/2021 · Ident.-No.: PPS200C2-022021-1

IAN 365102\_2101