

# SILVERCREST®



## BLENDER SSTMC 600 A1

SI

### STOJEČI MEŠALNIK

Navodila za uporabo

DE AT CH

### STANDMIXER

Bedienungsanleitung

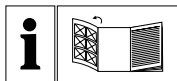
CZ

### STOLNÍ MIXÉR

Návod k obsluze

IAN 355018\_2004

SI CZ



SI

Pred branjem odprite stran s slikami in se nato seznanite z vsemi funkcijami naprave.

---

CZ

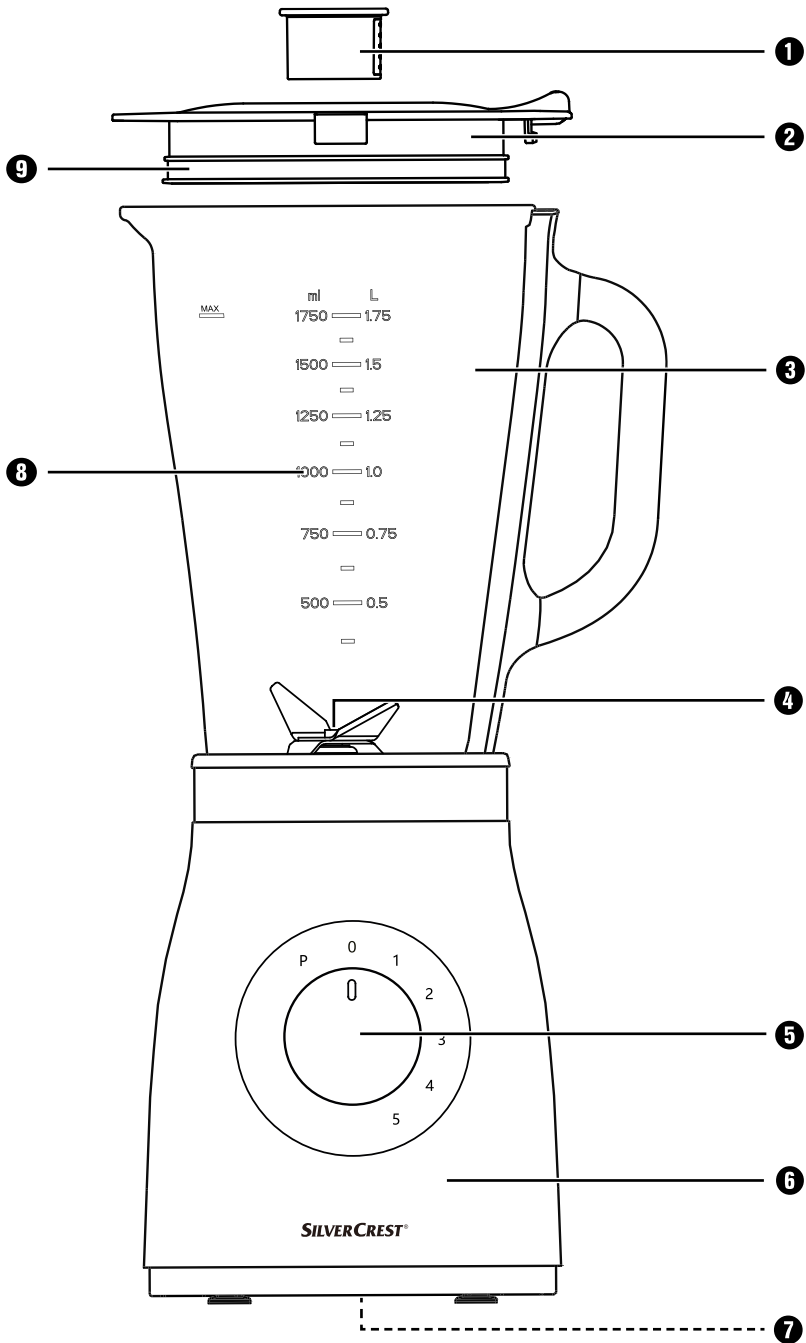
Před čtením si otevřete stranu s obrázky a potom se seznámte se všemi funkcemi přístroje.

---

DE AT CH

Klappen Sie vor dem Lesen die Seite mit den Abbildungen aus und machen Sie sich anschließend mit allen Funktionen des Gerätes vertraut.

SI	Navodila za uporabo	Stran	1
CZ	Návod k obsluze	Strana	19
DE/AT/CH	Bedienungsanleitung	Seite	37



## Kazalo

<b>Uvod</b> .....	<b>2</b>
<b>Predvidena uporaba</b> .....	<b>2</b>
<b>Vsebina kompleta</b> .....	<b>2</b>
<b>Opis naprave</b> .....	<b>3</b>
<b>Tehnični podatki</b> .....	<b>3</b>
<b>Varnostna navodila</b> .....	<b>4</b>
<b>Jemanje iz embalaže</b> .....	<b>6</b>
<b>Postavitve</b> .....	<b>6</b>
<b>Uporaba</b> .....	<b>7</b>
Polnjenje in namestitev mešalnega nastavka .....	7
Izbira stopnje hitrosti .....	8
Dodajanje med delovanjem .....	8
Odstranitev mešalnega nastavka .....	9
<b>Koristni nasveti</b> .....	<b>9</b>
<b>Recepti</b> .....	<b>10</b>
Bananin shake .....	10
Vaniljev shake .....	10
Shake s kapučinom .....	10
Tropski mešani napitek .....	10
Shake z lešniki in nugatom .....	11
Korenčkov shake .....	11
Mešani napitek z ribezom .....	11
Havajski shake .....	11
Sadni mešani napitek z ananasom in jagodami .....	12
Andaluzijska hladna juha (gazpačo) .....	12
<b>Čiščenje</b> .....	<b>13</b>
Čiščenje mešalnega nastavka .....	13
Čiščenje motornega bloka .....	15
<b>Shranjevanje</b> .....	<b>15</b>
<b>Odstranjevanje med odpadke</b> .....	<b>15</b>
<b>Proizvajalec</b> .....	<b>16</b>
<b>Pooblaščen serviser</b> .....	<b>16</b>
<b>Garancijski list</b> .....	<b>17</b>

## Uvod

Iskrene čestitke ob nakupu nove naprave. Odločili ste se za kakovosten izdelek. Navodila za uporabo so sestavni del izdelka. Vsebujejo pomembna navodila za varnost, uporabo in odstranitev naprave med odpadke. Preden začnete izdelek uporabljati, se seznanite z vsemi navodili za uporabo in varnost. Izdelek uporabljajte le tako, kot je opisano, in samo za navedena področja uporabe. Ob predaji izdelka tretji osebi zraven priložite vso dokumentacijo.

## Predvidena uporaba

Ta naprava je predvidena izključno za ...

- mešanje, mletje in umešanje živil ter drobljenje ledenih kock (funkcija »Ice Crush«),
- običajne gospodinjske količine in le v zasebnih gospodinjstvih ter suhih prostorih.

Ta naprava ni predvidena za ...

- drobljenje trdih živil, kot so npr. jedrca, veliko zrnje ali stebela,
- predelavo neživilskih materialov,
- poslovne ali industrijske namene,
- uporabo v vlažnem okolju ali na prostem,
- obdelavo vročih/vrelih tekočin.

Uporabljajte samo dodatno opremo in nadomestne dele, ki so predvideni za to napravo. Možno je, da drugi deli niso primerni in ne zagotavljajo zadostne varnosti!

## Vsebina kompleta



Po razpakiranju preverite, ali dobavljeni komplet vključuje vse potrebne dele. Vsebina kompleta obsega:

- motorni blok z električnim kablom in električnim vtičem
- mešalni nastavek
- pokrov
- pokrov za odmerjanje
- navodila za uporabo

## Opis naprave

- 1 pokrov za odmerjanje
- 2 pokrov
- 3 mešalni nastavek
- 4 rezilo
- 5 stikalo
- 6 motorni blok
- 7 navitje kabla
- 8 skala
- 9 gumijasto tesnilo pokrova

## Tehnični podatki

Nazivna napetost	220 - 240 V ~ (izmenični tok), 50 - 60 Hz
Nazivna moč	600 W
Najv. količina za polnjenje	1,75 litra
Razred zaščite	II /  (dvojna izolacija)
Čas KU	3 minute
	Vsi deli te naprave, ki pridejo v stik z živili, so primerni za živila.

Čas KU (kratkotrajne uporabe) nam pove, kako dolgo lahko neko napravo uporabljamo, preden se motor pregreje in poškoduje. Ko navedeni čas kratkotrajne uporabe poteče, je treba napravo izklopiti in pustiti izklopljeno tako dolgo, dokler se motor ne ohladi na sobno temperaturo.

## Varnostna navodila

### **⚠ NEVARNOST! ELEKTRIČNI UDAR!**

- ▶ Pazite, da motornega bloka, električnega kabla ali električnega vtiča nikoli ne potopite v vodo ali druge tekočine.
- ▶ Napravo uporabljajte samo v suhih prostorih, nikoli na prostem ali v vlažnem okolju.
- ▶ Pazite, da se električni kabel med delovanjem nikoli ne navlaži ali omoči. Kabel speljite tako, da se nikjer ne zatika in da se ga ne da poškodovati na kak drugačen način.
- ▶ Da preprečite nevarnost, naj vam poškodovane električne vtiče ali električne kable takoj zamenjajo pooblaščen strokovnjaki ali servisna služba.
- ▶ Po uporabi vedno izvlecite vtič iz vtičnice. Sam izklop ne zadostuje, saj je naprava še vedno pod električno napetostjo, dokler je električni vtič priklopljen v vtičnico.
- ▶ Pred vsako uporabo preverite brezhibno stanje naprave. Naprave ne smete uporabljati, če opazite škodo, zlasti na motornem bloku ali mešalnem nastavku.
- ▶ Električni vtič takoj potegnite iz električne vtičnice, če opazite neobičajen hrup ali vonj ali napačno delovanje.

### **⚠ OPOZORILO! NEVARNOST TELESNE POŠKODBE!**

- ▶ Nikoli ne segajte v mešalni nastavek, še zlasti ne med delovanjem. Noži so izredno ostri!
- ▶ Med delovanjem naprave ne odpirajte pokrova.
- ▶ Naprave ne pustite delovati brez nadzora, da boste lahko v primeru nevarnosti takoj ukrepali.

**⚠ OPOZORILO! NEVARNOST TELESNE POŠKODBE!**

- ▶ V mešalni nastavek nikoli ne vtikajte jedilnega pribora ali predmetov za mešanje, dokler naprava deluje. Če se dotaknete hitro vrtečega se rezila, je prisotna velika nevarnost telesnih poškodb!
- ▶ Otroke je treba nadzorovati, da preprečite igro z napravo.
- ▶ Naprave nikoli ne uporabljajte v druge namene, kot so opisani v teh navodilih.
- ▶ V primeru napačne uporabe naprave obstaja nevarnost telesnih poškodb.
- ▶ Kadar naprava ni pod nadzorom in preden jo začnete sestavljati, razstavljati ali čistiti, jo vedno ločite od omrežja.
- ▶ Otroci naprave ne smejo uporabljati.
- ▶ Napravo in njen električni kabel je treba hraniti zunaj dosega otrok.
- ▶ Osebe z omejenimi fizičnimi, zaznavnimi ali duševnimi sposobnostmi ali s pomanjkljivimi izkušnjami in/ali znanjem lahko to napravo uporabljajo le, če jih pri tem nekdo nadzoruje ali jih je poučil o varni uporabi naprave in so razumele nevarnosti, ki izhajajo iz uporabe naprave.
- ▶ Otroci se z napravo ne smejo igrati.
- ▶ Pri delu z napravo bodite previdni. Noži so zelo ostri!
- ▶ Bodite previdni pri praznjenju mešalnega nastavka!  
Noži so zelo ostri!
- ▶ Bodite previdni pri čiščenju naprave! Noži so zelo ostri!
- ▶ Izklopite napravo in izvlecite električni vtič, preden zamenjate opremo ali se dotaknete delov, ki se premikajo med delovanjem.



## **⚠ OPOZORILO! NEVARNOST TELESNE POŠKODBE!**

- ▶ Pred dvigom mešalnika z motornega bloka vedno zagotovite, da je mešalnik izklopljen!
- ▶ Mešalni nastavek uporabljajte samo skupaj s priloženim motornim blokom!

## **POZOR! MATERIALNA ŠKODA!**

- ▶ Naprave ne uporabljajte na neposredni sončni svetlobi ali tako, da je izpostavljena segrevanju zaradi naprav, ki proizvajajo toploto.
- ▶ V mešalni nastavek nikoli ne nalijte vrelih tekočin ali zelo vročih živil! Prej naj se ohladijo na temperaturo, ki jo prenesete na dotik!
- ▶ Naprave nikoli ne uporabljajte prazne, torej brez sestavin v mešalnem nastavku.

## **Jemanje iz embalaže**

- Z naprave odstranite vse embalažne materiale ali zaščitne folije. Obdržite embalažo, da boste lahko napravo hranili primerno zaščiteno in jo npr. v primeru popravila vrnilo po pošti.
- Pred uporabo naprave se prepričajte, da je nepoškodovana, kar vključuje električni kabel z električnim vtičem in ves pribor ter dele naprave.
- Pred prvo uporabo mešalnika skrbno očistite vse sestavne dele (glejte »Čiščenje«).

## **Postavitev**

Če ste očistili vse dele, kot je opisano v poglavju »Čiščenje«:

- Napravo postavite tako, ...
  - da je električni kabel napeljan skozi odprtino na zadnji strani,
  - da je električni vtič ves čas dosegljiv, da ga lahko v primeru nevarnosti potegnete iz vtičnice,
  - da je stabilna in ne drsi ter da se priseski oprimejo, da se naprava ob tresljajih ne more prevrniti,
  - da električni kabel ne sega v delovno območje, tako da bi se lahko naprava zaradi nehotenega potega prevrnila.

## Uporaba



### **⚠ OPOZORILO!**

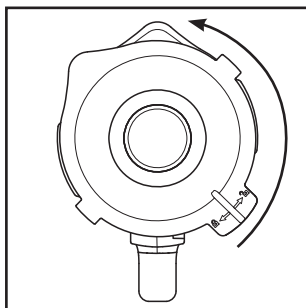
- Motor se izklopi, ko mešalni nastavek **3** odstranite z motornega bloka **6** ali odprete pokrov **2**. Takrat lahko spregledate, da je naprava še vklopljena. Motor se v tem primeru nepričakovano zažene, ko namestite mešalni nastavek **3** ali znova zaprete pokrov **2**:

Zato:

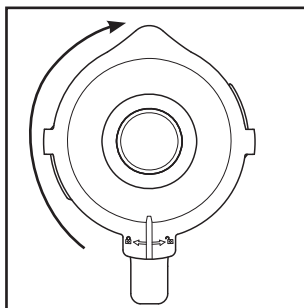
- Električni vtič vtaknite v vtičnico šele takrat, ko je mešalni nastavek **3** napolnjen, zaprt in nameščen.
- Pred namestitvijo se vedno prepričajte, da je naprava izklopljena ali da je električni vtič potegnjen iz vtičnice.
- Pred odstranjevanjem mešalnega nastavka **3** ali odpiranjem pokrova **2** napravo najprej izklopite, izvlecite električni vtič in počakajte, da se motor zaustavi.

## Polnjenje in namestitev mešalnega nastavka

- 1) Mešalni nastavek **3** snemite naravnost navzgor z motornega bloka **6**.
- 2) Odstranite pokrov **2**, tako da ga obrnete v nasprotni smeri urnega kazalca na položaj  (glejte sliko 1), da ga lahko dvignete in snamete.
- 3) Napolnite mešalni nastavek **3**. Pri tem nikoli ne smete preseči oznake MAX.
- 4) Pokrov **2** z zamikom znova trdno potisnite na mešalni nastavek **3**. Pokrov **2** zaprite, tako da ga v smeri urnega kazalca obrnete na položaj , da se slišno zaskoči (glejte sliko 2). Pazite, da je izliv na mešalnem nastavku **3** zaprt. Motor je mogoče zagnati samo, ko je pokrov **2** nameščen tako, da je poravnan.



Slika 1



Slika 2

- 5) Potisnite pokrov za odmerjanje **1** do konca v odprtino pokrova.

- 6) Do konca napolnjen in zaprt mešalni nastavek ③ postavite z ročajem v desno na motorni blok ⑥. Pri tem pazite, da puščica ▼ na mešalnem nastavku ③ kaže na oznako ● na motornem bloku ⑥. Če se mešalni nastavek ③ ne usede takoj pravilno, ga malo obračajte sem in tja. Motor je mogoče zagnati samo, ko je mešalni nastavek ③ nameščen tako, da je poravnani.

## Izbira stopnje hitrosti

Ko je mešalni nastavek ③ do konca napolnjen in pravilno zaprt postavljen na motornem bloku ⑥, lahko napravo vklopite.

Prestavite stikalo ⑤ na ...

- **stopnje 1–3**  
za tekoča ali srednje trdna živila, za mešanje, mletje in stepanje.
- **stopnje 3–5**  
za bolj trdna živila ali za drobljenje.
- **stopnjo P (impulzna funkcija)**  
za kratko, močno impulzno delovanje, na primer za drobljenje ledenih kock ali čiščenje. Stikalo ⑤ se v tem položaju ne zaskoči, da ne more priti do preobremenitve motorja. Stikalo ⑤ zato v tem položaju držite le kratek čas.

### OPOMBA

- ▶ Mešalni nastavek ③ napolnite z največ 180 g ledenih kock. Sicer naprava ledenih kock ne zmelje optimalno.

## Dodajanje med delovanjem

### ⚠ OPOZORILO!

- ▶ Če želite kaj dodati med delovanjem, smete odpreti izključno za ta namen predvideni pokrov za odmerjanje ①. Nikoli ne odpirajte pokrova ②.
- ▶ Med delovanjem naprave v mešalni nastavek ③ nikoli ne vtikajte jedilnega pribora ali predmetov za mešanje. Če se dotaknejo hitro vrtečega se rezila ④, je prisotna velika nevarnost telesnih poškodb!

Če želite med delovanjem kaj dodati, ...

- 1) Izvlecite pokrov za odmerjanje ① iz pokrova ②.
- 2) V napravo dajte sestavine.
- 3) Potem potisnite pokrov za odmerjanje ① do konca v odprtino pokrova.

## Odstranitev mešalnega nastavka

Ko je predelava vstavljenih živil končana:

- 1) Najprej vedno prestavite stikalo **5** v položaj izklopa (»0«) in izvlecite električni vtič.
- 2) Pred snemanjem mešalnega nastavka **3** počakajte, da se motor povsem ustavi. Mešalni nastavek **3** snemite naravnost navzgor z motornega bloka **6**.

## Koristni nasveti

- Za doseganje najboljših rezultatov pri mletju živil v mešalni nastavek **3** postopoma dodajajte manjše količine, namesto da bi naenkrat dodali večjo količino.
- Kadar predelujete trdne sestavine, jih narežite na majhne koščke (2–3 cm).
- V mešalni nastavek **3** najprej nalijte bolj goste sestavine, npr. jogurt. Če med mešanjem mešalnik ne zajame vseh sestavin, snemite mešalni nastavek **3** z motornega bloka **6**, odstranite pokrov **2** in sestavine premešajte, npr. z žlico. Mešalni nastavek **3** z zaprtim pokrovom **2** znova namestite na motorni blok **6** in nadaljujte postopek mešanja.
- Pri mešanju tekočih sestavin začnite z malo tekočine. Nato skozi odprtino v pokrovu postopoma dodajajte več tekočine.
- Če pri delujočem mešalniku na vrh zaprtega mešalnika položite dlan, lahko napravo s tem dobro stabilizirate.
- Za mešanje trdnih ali zelo gostih živil je lahko priročna uporaba stopnje **P**, da preprečite zatikanje rezila **4**.

### OPOMBA

- Naprave ne uporabljajte za mletje soli, rjavega ali belega sladkorja. Na primer za pripravo sladkorja v prahu.

## Recepti

### Bananin shake

- 2 banani
- približno 2 žlici sladkorja (odvisno od zrelosti banan in osebnega okusa)
- ½ litra mleka
- 1 brizg limoninega soka

Olupite banani in ju zmeljite na stopnji 2. Postopoma dodajajte mleko, nato sladkor in limonin sok. Vse skupaj mešajte toliko časa, da nastane enakomerna tekočina. Shake postrezite ohlajen z ledom.

### Vaniljev shake

- ¼ litra mleka
- 250 g vaniljevega sladoleda
- 125 g ledenih kock
- 1 ½ žličke sladkorja

Zdrobite ledene kocke s stopnjo **P**. Ostale sestavine dajte v mešalnik. Vse skupaj tako dolgo mešajte na stopnji 2, da nastane enakomerna tekočina.

### Shake s kapučinom

- 65 ml hladnega espressa (ali zelo močne kave)
- 65 ml mleka
- 15 g sladkorja
- 65 g vaniljevega sladoleda
- 100 g ledenih kock

Zdrobite ledene kocke s stopnjo **P**. Dodajte espresso, mleko in sladkor. Vse skupaj mešajte na stopnji 2, dokler se sladkor ne raztopi. Za konec dodajte vaniljev sladoled in vse skupaj na kratko premešajte na stopnji 1.

### Tropski mešani napitek

- 125 ml ananasovega soka
- 60 ml papajinega soka
- 50 ml pomarančnega soka
- ½ male pločevinke breskev v soku
- 125 g ledenih kock

Zdrobite ledene kocke s stopnjo **P**. Vse sestavine dajte v mešalnik in jih zmešajte na stopnji 3.

## Shake z lešniki in nugatom

- ½ litra mleka
- 200 g kreme z lešniki in nugatom
- 1 žlica vaniljevega sladoleda
- 50 ml smetane

Vse sestavine mešajte na stopnji 3, dokler niso enakomerno zmešane.

## Korenčkov shake

- 300 ml jabolčnega soka
- 500 ml korenčkovega soka
- 4 žlice olja (iz pšeničnih kalčkov ali oljne repice)
- 4 žlice limoninega soka
- mleti ingver
- poper

Dajte jabolčni sok, olje in limonin sok v mešalnik ter vse skupaj zmešajte na stopnji 2. Dodajte korenčkov sok in zmešajte na stopnji 2. Shake po okusu začinite z mletim ingverjem in poprom.

## Mešani napitek z ribezom

- 2 žlički medu
- 2 banani
- ¼ litra pinjenca
- ¼ litra ribezovega soka (črnega)

Vse sestavine dajte v mešalnik in jih zmešajte na stopnji 3.

## Havajski shake

- 4 banane
- ¼ litra ananasovega soka
- ½ litra mleka
- 2 žlici medu
- ¼ litra ruma

Olupite banani in ju zmeljite na stopnji 2. Dodajte ostale sestavine in vse skupaj zmešajte na stopnji 1.

## Sadni mešani napitek z ananasom in jagodami

- 250 ml ananasovega soka
- 200 g jagod
- 300 ml jabolčnega soka
- 4 ledene kocke

Operite jagode in odstranite zelenje. Zdrobite ledene kocke s stopnjo **P**. Zmeljite jih na stopnji 2. Dodajte ostale sestavine in vse skupaj zmešajte na stopnji 1.

## Andaluzijska hladna juha (gazpačo)

- ½ kumarice
- 1 mesnati paradižnik
- 1 zelena paprika
- ½ čebule
- 1 strok česna
- ½ bele žemlje
- ½ žličke soli
- 1 žlička rdečega vinskega kisa
- 1 žlica olivnega olja

Narežite zelenjavo na kose velikosti približno 2 cm. Najprej dajte v mešalnik koščke paradižnika in nato kumaro. Zmeljite jih na stopnji 3. Dodajte ostale sestavine in vse skupaj zmeljite/zmešajte na stopnji 3, dokler ne nastane enakomerna juha. Postrezite s kruhom.

### OPOMBA

- ▶ Vsi recepti so brez zagotovila za uspeh. Vsi podatki o sestavinah in pripravi so približni. Predloge receptov dopolnite s svojimi izkušnjami.


### OPOMBA

- ▶ Pri občutljivosti na laktozo priporočamo uporabo mleka brez laktoze. Pri tem upoštevajte, da je mleko brez laktoze malo slajše.

## Čiščenje

### **⚠ NEVARNOST ELEKTRIČNEGA UDARA**

Preden začnete čistiti mešalnik in njegove dele:

- ▶ Preverite, ali je naprava izklopljena in električni vtič izvlečen iz vtičnice.
-  Motornega bloka **6** nikakor ne smete potopiti v vodo ali druge tekočine. Tako ravnanje lahko povzroči smrtno nevarnost zaradi električnega udara in poškoduje napravo.
- ▶ Nikoli ne odpirajte ohišja naprave. Sicer je prisotna smrtna nevarnost zaradi električnega udara.

### **⚠ OPOZORILO! NEVARNOST TELESNIH POŠKODB!**

- ▶ Z rezili **4** ravajte previdno. So zelo ostra.

### **POZOR! MATERIALNA ŠKODA!**

- ▶ Za površine iz umetne mase ne uporabljajte topil ali abrazivnih čistil, saj jih lahko poškodujete.

## Čiščenje mešalnega nastavka

- Mešalni nastavek **3** čistite samo s čistilno krtačo z dolgim ročajem, da se ne morete poškodovati na rezilu **4**.
- Očistite pokrov za odmerjanje **1** in pokrov **2** v blagi milnici. Pazite na to, da se gumijasto tesnilo **9** pravilno prilega, preden pokrov **2** znova uporabite.

### **OPOMBA**

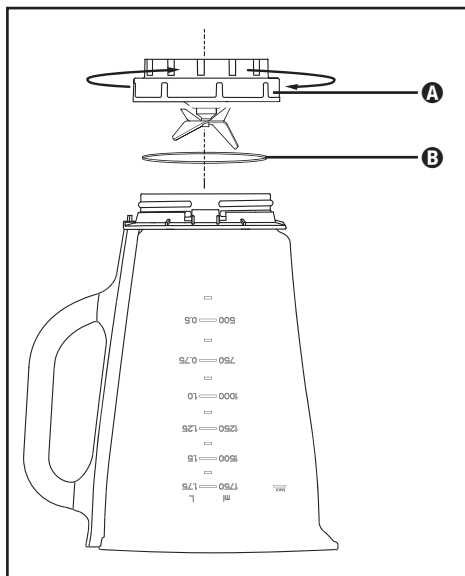


Pokrov **2**, pokrov za odmerjanje **1** in mešalni nastavek **3** z rezilom **4** lahko očistite tudi v pomivalnem stroju.


- Če želite napravo očistiti takoj po koncu uporabe, boste v večini primerov dosegli dovolj higienično čistočo s pomočjo naslednje metode:  
Mešalni nastavek **3** napolnite s 750 ml vode in dodajte nekaj kapljic blagega sredstva za pomivanje. Zaprite pokrov **2** in mešalni nastavek **3** namestite na motorni blok **6**. Električni vtič vtaknite v vtičnico in nekajkrat vklopite impulzno funkcijo, da se rezila **4** s polno hitrostjo vrtijo skozi vodo. Potem mešalni nastavek **3** sperite z veliko čiste vode, da odstranite vse ostanke sredstva za pomivanje.



- Za lažje odstranjevanje trdovratne umazanije lahko ločite nastavek **A** z rezili **4** od posode mešalnega nastavka **3**:



Slika 3

- 1) Mešalni nastavek **3** snemite z motornega bloka **6**. Za večjo stabilnost odstranite pokrov **2**, tako da ga obrnete v desno proti položaju  (glejte sliko 1) toliko, da ga lahko snamete navzgor.
- 2) Napravo postavite na glavo in zavrtite nastavek **A** v levo, tako da ga lahko ločite od posode mešalnega nastavka **3** (glejte sliko 3).
- 3) Oba dela dobro očistite v blagi milnici ali pomivalnem stroju.

## OPOMBA

Po potrebi lahko tesnilni obroč **B** vzamete iz nastavka **A**. Tesnilni obroč **B** previdno potegnite iz nastavka **A** in ga očistite v blagi milnici. Potem ga splaknite s čisto vodo.

- 4) Vse skupaj dobro osušite, preden napravo znova sestavite.
- 5) Namestite nastavek **A** z rezili **4** znova na posodo mešalnega nastavka **3** in ga privijte z obratom v smeri urnega kazalca. Pazite, da je tesnilni obroč **B** znova vstavljen pravilno.

## Čiščenje motornega bloka

- 1) Površine očistite z vlažno krpo. Po potrebi dajte na krpo še blago sredstvo za pomivanje. Površine obrišite še s krpo, navlaženo samo z vodo, da odstranite morebitne ostanke sredstva za pomivanje. Nato površine dobro osušite.
- 2) Pri vsakem čiščenju preverite, da stikala na dotik v nastavku za mešalni nastavek ❸ ne ovirajo ostanki umazanije. Če morebitnih ovir ne morete sprostiti z vogalom lista papirja, se obrnite na servisno službo. Nikoli ne uporabite trdega predmeta, saj se lahko stikalo na dotik poškoduje.

## Shranjevanje

- 1) Če mešalnika dalj časa ne boste uporabljali, ga temeljito očistite (glejte poglavje »Čiščenje«).
- 2) Električni kabel navijte na navitje kabla ❶ na dnu motornega bloka ❷.
- 3) Mešalnik hranite na hladnem in suhem.

## Odstranjevanje med odpadke

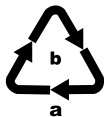


**Naprave nikakor ne odvrzite med običajne gospodinjske odpadke. Za ta izdelek velja evropska direktiva 2012/19/EU.**

Napravo oddajte pri podjetju, registriranem za odstranjevanje odpadkov, ali pri svojem komunalnem podjetju za odstranjevanje odpadkov. Upoštevajte trenutno veljavne predpise. V primeru dvoma se obrnite na najbližje podjetje za odstranjevanje odpadkov.



O možnostih za odstranitev odsluženega izdelka vprašajte pri svoji občinski ali mestni upravi.



Upoštevajte oznake na različnih embalažnih materialih in jih po potrebi ločite med seboj. Embalažni materiali so označeni s kraticami (a) in števkami (b) z naslednjim pomenom:

- 1–7: umetne snovi,
- 20–22: papir in karton,
- 80–98: kompozitni materiali.



Vrnitev embalaže v krogotok materialov pomeni prihranek surovin in manj odpadkov.

## Proizvajalec

KOMPERNASS HANDELS GMBH

BURGSTRASSE 21

44867 BOCHUM

NEMČIJA

[www.kompernass.com](http://www.kompernass.com)

## Pooblaščeni serviser

SI

**Servis Slovenija**

Tel.: 080080917

E-Mail: [kompernass@lidl.si](mailto:kompernass@lidl.si)

IAN 355018\_2004

## Garancijski list

1. S tem garancijskim listom Kompennass Handels GmbH jamčimo, da bo izdelek v garancijskem roku ob normalni in pravilni uporabi brezhibno deloval in se zavezujemo, da bomo ob izpolnjenih spodaj navedenih pogojih odpravili morebitne pomanjkljivosti in okvare zaradi napak v materialu ali izdelavi oziroma po svoji presoji izdelek zamenjali ali vrnili kupnino.
2. Garancija je veljavna na ozemlju Republike Slovenije.
3. Garancijski rok za proizvod je 3 leta od datuma izročitve blaga. Datum izročitve blaga je razviden iz računa.
4. Kupec je dolžan okvaro javiti pooblaščenemu servisu oziroma se informirati o nadaljnjih postopkih na zgoraj navedeni telefonski številki. Svetujemo vam, da pred tem natančno preberete navodila o sestavi in uporabi izdelka.
5. Kupec je dolžan pooblaščenemu servisu predložiti garancijski list in račun, kot potrdilo in dokazilo o nakupu ter dnevu izročitve blaga.
6. V primeru, da proizvod popravlja nepooblaščen servis ali oseba, kupec ne more uveljavljati zahtevkov iz te garancije.
7. Vzroki za okvaro oziroma nedelovanje izdelka morajo biti lastnosti stvari same in ne vzroki, ki so zunaj proizvajalčeve oziroma prodajalčeve sfere. Kupec ne more uveljavljati zahtevkov iz te garancije, če se ni držal priloženih navodil za sestavo in uporabo izdelka ali če je izdelek kakorkoli spremenjen ali nepravilno vzdrževan.
8. Jamčimo servisiranje in rezervne dele za minimalno dobo, ki je zahtevana s strani zakonodaje.
9. Obrabni deli oz. potrošni material so izvzeti iz garancije.
10. Vsi potrebni podatki za uveljavljanje garancije se nahajajo na dveh ločenih dokumentih (garancijski list, račun).
11. Ta garancija proizvajalca ne izključuje pravic potrošnika, ki izhajajo iz odgovornosti prodajalca za napake na blagu.

### **Prodajalec:**

Lidl Slovenija d.o.o. k.d., Pod lipami 1, SI-1218 Komenda



## Obsah

<b>Úvod</b> .....	<b>20</b>
<b>Účel použití</b> .....	<b>20</b>
<b>Obsah balení</b> .....	<b>20</b>
<b>Popis přístroje</b> .....	<b>21</b>
<b>Technické údaje</b> .....	<b>21</b>
<b>Bezpečnost</b> .....	<b>22</b>
<b>Vybalení</b> .....	<b>24</b>
<b>Umístění</b> .....	<b>24</b>
<b>Obsluha</b> .....	<b>25</b>
Naplnění a montáž mixovacího nástavce .....	25
Volba stupně rychlosti .....	26
Plnění za provozu .....	26
Sejmutí mixovacího nástavce .....	27
<b>Užitečné pokyny</b> .....	<b>27</b>
<b>Recepty</b> .....	<b>28</b>
Banánový shake .....	28
Vanilkový shake .....	28
Cappucino shake .....	28
Tropical mix .....	28
Nugátovo-ořechový shake .....	29
Mrkvový shake .....	29
Rybízový mix .....	29
Hawaii shake .....	29
Ovocný ananasovo-jahodový mix .....	30
Andaluská studená polévka (gazpacho) .....	30
<b>Čištění</b> .....	<b>31</b>
Čištění mixovacího nástavce .....	31
Čištění motorového bloku .....	33
<b>Úschova</b> .....	<b>33</b>
<b>Likvidace</b> .....	<b>33</b>
<b>Záruka společnosti Kompennass Handels GmbH</b> .....	<b>34</b>
Servis .....	35
Dovozce .....	35

## Úvod

Gratulujeme!

Vám k zakoupení nového přístroje. Vaším nákupem jste si vybrali kvalitní výrobek. Návod k obsluze je součástí tohoto výrobku. Obsahuje důležité pokyny upozornění ohledně bezpečnosti, použití a likvidace. Před použitím výrobku si dobře přečtěte provozní a bezpečnostní pokyny. Výrobek používejte pouze předepsaným způsobem a v uvedených oblastech použití. Při předávání výrobku třetím osobám předávejte i tyto podklady.

## Účel použití

Tento přístroj je určen výlučně pro ...

- míchání, mixování a míšení potravin a drcení kostek ledu (tzv. „Crushen“),
- soukromému domácímu použití v suchých místnostech, pro potraviny v běžném množství.

Tento přístroj není určen ke ...

- mletí tvrdých částí potravin jako jsou např. jádra, velká zrna nebo stonky,
- zpracování materiálů, které nejsou potravinami,
- živnostenské nebo průmyslové použití,
- použití ve vlhkém prostředí nebo venku,
- zpracování horkých/vroucích tekutin.

Používejte pouze příslušenství a náhradní díly, které jsou určeny pro tento přístroj. Jiné díly nemusí být dostatečně vhodné nebo bezpečné!

## Obsah balení

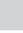

Po vybalení zkontrolujte kompletnost dodávky. Balení obsahuje:

- blok motoru se síťovým kabelem a zástrčkou
- mixovací nástavec
- víko
- plnicí kryt
- návod k obsluze

## Popis přístroje

- 1 Plnicí kryt
- 2 Víko
- 3 Mixovací nástavec
- 4 Řezací nůž
- 5 Spínač
- 6 Blok motoru
- 7 Navíjení kabelu
- 8 Stupnice
- 9 Gumové těsnění víka

## Technické údaje

Jmenovité napětí	220 – 240 V ~ (střídavý proud), 50 – 60 Hz
Jmenovitý výkon	600 W
Max. možnost naplnění	1,75 litrů
Třída ochrany	II /  (dvojitá izolace)
Doba nepřetržitého mixování	3 minuty
	Všechny části tohoto přístroje, přicházející do styku s potravinami, jsou bezpečné pro potraviny.

Krátká provozní doba udává, jak dlouho je možné s přístrojem pracovat, aniž by se přehřál, a tím poškodil motor. Po uplynutí udané krátké provozní doby musí zůstat přístroj vypnutý do té doby, než motor zchladne.



## Bezpečnost

### **⚠ NEBEZPEČÍ ÚRAZU ELEKTRICKÝM PROUDEM**

- ▶ Zajistěte, aby nikdy nedošlo k ponoření bloku motoru, síťového kabelu nebo síťové zástrčky do vody nebo do jiné tekutiny.
- ▶ Používejte přístroj výhradně v suchých místnostech, nikdy venku nebo ve vlhkém prostředí.
- ▶ Dbejte na to, aby přívodní kabel během provozu nikdy neprovlhnul. Ved'te jej tak, aby se nikde nemohl zachytit nebo jinak poškodit.
- ▶ Poškozené zástrčky nebo síťový kabel nechte ihned vyměnit autorizovanými odborníky nebo zákaznickým servisem – vyhnete se tím nebezpečí.
- ▶ Po použití zástrčku vždy vytáhněte ze zásuvky. Samotné vypnutí nestačí, neboť je-li zástrčka zapojena do síťové zásuvky, je v přístroji stále síťové napětí.
- ▶ Před každým použitím zkontrolujte, jestli je přístroj v bezvadném stavu. Přístroj se nesmí používat, pokud vykazuje viditelná poškození, zejména na bloku motoru nebo mixovacím nástavci.
- ▶ Bude-li přístroj vydávat neobvyklé zvuky nebo zápach, resp. nebude-li správně fungovat, vytáhněte ihned zástrčku ze zásuvky.

### **⚠ VÝSTRAHA! NEBEZPEČÍ PORANĚNÍ!**

- ▶ Nesahejte nikdy do mixovacího nástavce, zejména ne za provozu. Nože jsou extrémně ostré!
- ▶ Pokud je zařízení v chodu, víko neotvírejte.
- ▶ Nepoužívejte přístroj nikdy pro jiné účely, než je popsáno v tomto návodu.

**⚠ VÝSTRAHA! NEBEZPEČÍ PORANĚNÍ!**

- ▶ Nikdy nestrkejte do nástavce části příborů nebo vařečky, dokud je přístroj v provozu. Hrozí nebezpečí vážného zranění, pokud se tyto předměty dotknou rychle se otáčejících nožů!
- ▶ Při nesprávném použití přístroje hrozí nebezpečí zranění.
- ▶ Nenechávejte přístroj pracovat bez dohledu, abyste v případě nebezpečí mohli ihned zareagovat.
- ▶ Dohlížejte na děti, aby si s přístrojem nehrály.
- ▶ Přístroj se při chybějícím dohledu a před montáží, demontáží nebo čištěním musí vždy odpojit od sítě.
- ▶ Přístroj nesmějí používat děti.
- ▶ Přístroj a jeho přípojný kabel se musí uchovávat mimo dosah dětí.
- ▶ Osoby s omezenými fyzickými, smyslovými nebo mentálními schopnostmi či nedostatkem zkušeností a/nebo znalostí mohou používat tento přístroj pouze tehdy, pokud jsou pod dohledem nebo pokud byly poučeny o bezpečném používání přístroje a pokud porozuměly z toho vyplývajícímu nebezpečí.
- ▶ Děti si nesmí hrát s přístrojem.
- ▶ Buďte opatrní při manipulaci s přístrojem. Nože jsou velmi ostré!
- ▶ Buďte opatrní při vyprazdňování mixéru! Nože jsou velmi ostré!
- ▶ Buďte opatrní při čištění přístroje! Nože jsou velmi ostré!
- ▶ Vypněte přístroj a vytáhněte síťovou zástrčku ze zásuvky ještě předtím, než vyměníte příslušenství nebo se dotknete dílů, které byly během provozu v pohybu.

## **⚠ VÝSTRAHA! NEBEZPEČÍ PORANĚNÍ!**

- ▶ Mixovací nástavec používejte pouze s dodaným blokem motoru!
- ▶ Před sejmutím mixovacího nástavce z bloku motoru se vždy ujistěte, že je mixér vypnutý!

## **POZOR! VĚCNÉ ŠKODY!**

- ▶ Nepoužívejte přístroj v místě přímého slunečního záření nebo v tepelném dosahu zařízení generujících teplo.
- ▶ Nikdy do mixovacího nástavce nelijte vařící tekutiny! Nechte je nejprve zchladnout na vlažnou teplotu.
- ▶ Neprovozujte nikdy přístroj v prázdném stavu, t.j. bez přísad v mixovacím nástavci.

## **Vybalení**

- Odstraňte z přístroje všechny části balení nebo ochranné fólie. Obal uschovejte pro chráněné skladování, nebo zaslání, např. v případě potřeby opravy.
- Před použitím přístroje se ujistěte, zda není přístroj poškozený, také zkontrolujte síťový kabel se zástrčkou a veškeré příslušenství a součásti přístroje.
- Před prvním použitím stabilního mixéru vyčistěte pečlivě všechny součásti (viz "Čištění").

## **Umístění**

Jakmile jste vyčistili všechny díly, jak je uvedeno v kapitole „Čištění“:



- Umístěte přístroj tak, aby, ...
  - napájecí kabel je vedený vývrtem na zadní straně,
  - zástrčka byla okamžitě dosažitelná, aby mohla být v případě nebezpečí ihned vytažena ze zásuvky,
  - stál stabilně a nemohl proklouznout, a aby se přísavky mohly dobře uchytit napevno, a aby v případě vibrací nedošlo k převrácení spotřebiče,
  - aby kabel ó nezasahoval do pracovní oblasti a nehrozilo převrnutí přístroje v důsledku nechtěného zachycení kabelu.

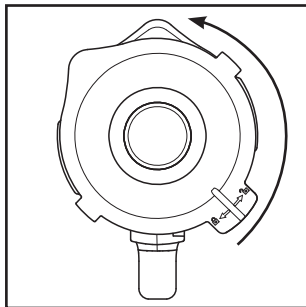
## Obsluha

### ⚠ VÝSTRAHA!

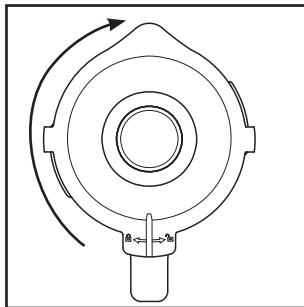
- ▶ Motor se vypne, jakmile se mixovací nástavec ③ sejme z bloku motoru ⑥ nebo se otevře víko ②. Pak lze snadno přehlednout, že je přístroj ještě pořád zapnutý. Motor se pak neočekávaně spustí, jakmile se nasadí mixovací nástavec ③ nebo se víko ② opět uzavře:
  - Strčte zástrčku do zásuvky až tehdy, jakmile je nástavec ③ naplněn a namontován.
  - Vždy se před montáží ujistěte, že je přístroj vypnutý nebo je zástrčka vytažená ze zásuvky.
  - Nejprve stroj vypněte, vytáhněte síťovou zástrčku a vyčkejte, než se motor zastaví, a až poté sejměte mixovací nástavec ③ nebo otevřete víko ②.

## Naplnění a montáž mixovacího nástavce

- 1) Sejměte mixovací nástavec ③ rovně nahoru z bloku motoru ⑥.
- 2) Sejměte víko ② jeho otáčením proti směru hodinových ručiček tak daleko do pozice  (viz obr. 1), dokud jej nebudete moci stáhnout směrem nahoru.
- 3) Naplňte mixovací nástavec ③. Přitom nikdy nepřekročte značku MAX.
- 4) Posunutí víko ② opět pevně přitlačte na mixovací nástavec ③. Zavřete víko ② jeho otáčením ve směru hodinových ručiček do pozice , dokud slyšitelně nezaskočí (viz obr. 2). Dbejte na to, aby byl na mixovacím nástavci ③ uzavřen také výlevkový zobáček. Až když je víko ② správně nasazené, může se pustit motor.



Obr. 1



Obr. 2

- 5) Zatlačte plnicí kryt ① až na doraz do otvoru víka.

- 6) Nasadíte naplněný a uzavřený mixovací nástavec ❸ s rukojetí doprava na blok motoru ❹. Dbejte přitom na to, aby šipka ▼ na mixovacím nástavci ❸ ukazovala na značku ● na bloku motoru ❹. Mixovacím nástavcem ❸ mírně pootočte sem a tam, pokud okamžitě nedosedá správně. Až když je mixovací nástavec ❸ správně nasazený, může se spustit motor.

## Volba stupně rychlosti

Když je mixovací nástavec ❸ zcela naplněný a úplně uzavřený nasazen na bloku motoru ❹, můžete přístroj zapnout.

Nastavte spínač ❺ na ...

### ■ stupeň 1-3

pro tekuté a středně tuhé potraviny, pro směšování, rozmělnění a míchání

### ■ stupeň 3-5

pro tužší potraviny nebo pro drcení

### ■ Stupeň P (pulzní funkce)

Pro krátký, silný pulsní režim, např. pro drcení kostek ledu nebo čištění. Pro nezařízení motoru nezaklapne přepínač ❺ do této polohy. Držte proto přepínač ❺ v této poloze pouze krátce.

## UPOZORNĚNÍ

- ▶ Naplňte mixovací nástavec ❸ minimálně 180 g ledových kostek. Jinak přístroj ledové kostky optimálně nerozdrtí.

## Plnění za provozu

### ⚠ VÝSTRAHA!

- ▶ Chcete-li do nástavce něco přidat za provozu, smíte otevřít pouze k tomu určený plnicí kryt ❶. V žádném případě neotvírejte víko ❷.
- ▶ Nikdy nestrkejte do nástavce ❸ části příborů nebo vařečky, dokud je přístroj v provozu. Hrozí nebezpečí vážného zranění, pokud se tyto předměty dotknou rychle se otáčejících nožů ❹!

Abyste do nástavce mohli něco přidat za provozu, ...

- 1) Vytáhněte plnicí kryt ❶ z víka ❷.
- 2) Vyplňte složkách.
- 3) Plnicí kryt ❶ poté zatlačte opět do otvoru víka.

## Sejmutí mixovacího nástavce

Když je zpracování naplněných potravin ukončeno:

- 1) Vždy nastavte nejprve spínač **5** do polohy vyp. („0“) a vytáhněte síťovou zástrčku.
- 2) Než sejmete mixovací nástavec **3**, vždy počkejte, než se motor zastaví. Sejměte mixovací nástavec **3** rovně nahoru z bloku motoru **6**.

## Užitečné pokyny

- Aby bylo možno při rozmělnění pevných potravin dosáhnout těch nejlepších výsledků, do nástavce **3** postupně přidávejte jen malé dávky a nepřidávejte najednou velká množství.
- Pokud zpracováváte pevné potraviny, rozkrájejte je na malé kousky (2-3 cm).
- Nejprve do mixovacího nástavce **3** dejte hustší přísady, např. jogurt. Pokud se během mixování nezachytí všechny přísady, sejměte mixovací nástavec **3** z bloku motoru **6**, sejměte víko **2** a zamíchejte přísady např. lžící. Nasaďte mixovací nástavec **3** s uzavřeným víkem **2** opět na blok motoru **6** a pokračujte v mixování.
- Při mixování tekutých přísad nejprve začněte malým množstvím tekutiny. Pak postupně otvorem v krytu přidávejte více tekutiny.
- Přístroj můžete za chodu stabilizovat tím, že nahoru na uzavřený mixér položíte ruce.
- Pro míchání pevných nebo velmi hustých potravin může být výhodné použít stupeň **P**, aby nedošlo k zaseknutí řezacího nože **4**.

### UPOZORNĚNÍ

- ▶ Nepoužívejte přístroj ke mletí hrubých zrn jedlé soli, rafinovaného nebo bílého cukru, například na výrobu práškového cukru.

## Recepty

### Banánový shake

- 2 banány
- cca. 2 polévkové lžíce cukru  
(v závislosti na zralosti banánů a podle osobní chuti)
- ½ litru mléka
- 1 střík citronové šťávy

Oloupejte banány a rozmixujte je na stupni 2. Přilévejte postupně mléko a potom k tomu přidejte cukr a citronovou šťávu. Mixujte vše tak dlouho, dokud se celá masa nerozmixuje na homogenní tekutinu. Shake podávejte chlazený.

### Vanilkový shake

- ¼ litru mléka
- 250 g vanilkové zmrzliny
- 125 g ledových kostek
- 1 ½ lžičky cukru

Rozdrťte kostky ledu stupněm **P**. Dejte zbývající přísady do mixéru. Mixujte vše na stupni 2 tak dlouho, dokud se nevytvoří rovnoměrná tekutina.

### Cappucino shake

- 65 ml studeného espressa (nebo velmi silné kávy)
- 65 ml mléka
- 15 g cukru
- 65 g vanilkové zmrzliny
- 100 g ledových kostek

Rozdrťte kostky ledu stupněm **P**. Přidejte k tomu espresso, mléko a cukr. Mixujte vše na stupni 2, dokud se cukr nerozpustí. Nakonec přidejte trochu vanilkové zmrzliny a vše promixujte krátce na stupni 1.

### Tropical mix

- 125 ml ananasového džusu
- 60 ml šťávy papája
- 50 ml pomerančové šťávy
- ½ malá plechovka broskví se šťávou
- 125 g ledových kostek

Rozdrťte kostky ledu stupněm **P**. Dejte všechny přísady do mixéru a dobře vše promixujte na stupni 3.

## Nugátovo-ořechový shake

- ½ litru mléka
- 200 g nugátovo-oříškového krému
- 1 kopeček vanilkové zmrzliny
- 50 ml smetany

Všechny přísady promixujte na stupni 3, dokud se vše dobře nepromixuje.

## Mrkvový shake

- 300 ml jablečné šťávy
- 500 ml mrkvové šťávy
- 4 polévkové lžíce oleje (olej z pšeničných klíčků nebo řepkový olej)
- 4 l polévkové lžíce citrónové šťávy
- zázvorový prášek
- pepř

Dejte do mixéru jablečnou šťávu, olej a citrónovou šťávu a mixujte vše na stupni 2. Poté přidejte mrkvovou šťávu a opět mixujte vše na stupni 2. Poté dochuťte shake zázvorovým práškem a pepřem.

## Rybízový mix

- 2 lžičky medu
- 2 banány
- ¼ litru podmáslí
- ¼ litru rybízové šťávy (z černého rybízu)

Dejte všechny přísady do mixéru a dobře vše promixujte na stupni 3.

## Hawaii shake

- 4 banány
- ¼ litru ananasového džusu
- ½ litru mléka
- 2 polévkové lžíce medu
- ¼ litru rumu

Oloupejte banány a rozmixujte je na stupni 2. Přidejte k tomu další přísady a vše dobře promixujte na stupni 1.



## Ovocný ananasovo-jahodový mix

- 250 ml ananasového džusu
- 200 g jahod
- 300 ml jablečné šťávy
- 4 kostky ledu

Jahody dobře umyjte a odstraňte stopky. Rozdrtíte kostky ledu stupněm **P**. Poté je rozmixujte na stupni 2. Přidejte k tomu další přísady a vše dobře promixujte na stupni 1.

## Andaluská studená polévka (gazpacho)

- ½ okurky
- 1 rajče
- 1 zelená paprika
- ½ cibule
- 1 stroužek česneku
- ½ housky, bílého chleba
- ½ lžičky soli
- 1 lžička červeného vinného octu
- 1 polévková lžice olivového oleje

Zeleninu nakrájejte na cca. 2 cm velké kusy. Do mixéru dejte nejdříve rajčata a potom přidejte okurky. Rozmixujte vše na stupni 3. Poté přidejte zbývající přísady a nechte vše dobře promixovat na stupni 3, dokud není polévka hotová. Podávejte s chlebem.

### UPOZORNĚNÍ

- ▶ Recepty jsou bez záruky. Všechny údaje o přísadách a o přípravě jsou jen orientační. Doplňte tyto navrhované recepty o své vlastní zkušenosti.

### UPOZORNĚNÍ

- ▶ V případě známé nesnášenlivosti laktózy doporučujeme použít mléko bez laktózy. Myslete však na to, že mléko bez laktózy je o něco sladší.

## Čištění

### **⚠ VÝSTRAHA! NEBEZPEČÍ ÚRAZU ELEKTRICKÝM PROUDEM!**

Než se pustíte do čištění mixéru a jeho dílů:

- Ujistěte se, že je zařízení vypnuté a zástrčka je vytažená.



Blok motoru **6** se v žádném případě nesmí ponořovat do vody nebo jiných tekutin. Hrozí tak nebezpečí ohrožení života úderem elektrickým proudem a přístroj se může poškodit.

- Nikdy neotvírejte plášť přístroje. Jinak by mohlo dojít k nebezpečí nehody a ohrožení života v důsledku zásahu elektrického proudu.

### **⚠ VÝSTRAHA! NEBEZPEČÍ ZRANĚNÍ!**

- S řezacími noži **4** zacházejte opatrně. Jsou velmi ostré.

### **POZOR! VĚCNÉ ŠKODY!**

- Na plochy z umělé hmoty nepoužívejte žádná ředidla ani abraziva. Jinak by mohlo dojít k jejich poškození.

## Čištění mixovacího nástavce

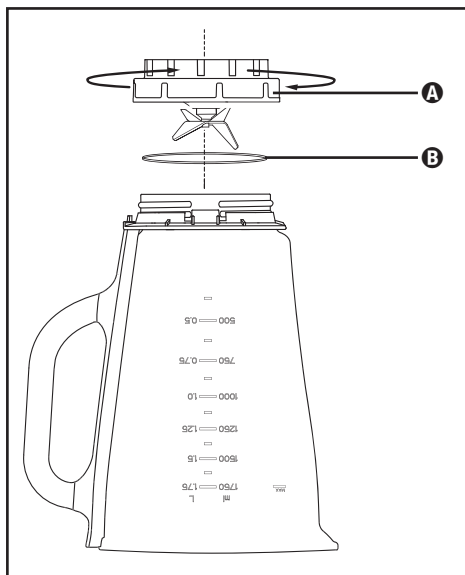
- Nástavec **3** čistěte jen kartáčem na nádobí s dlouhou rukojetí, tak abyste se nemohli zranit o nože **4**.
- Umyjte plnicí kryt **1** a víko **2** v jemném mýdlovém roztoku. Dbejte na to, aby gumové těsnění **9** správně sedělo, než poté znovu použijete víko **2**.

### **UPOZORNĚNÍ**




Víko **2**, plnicí kryt **1** a mixovací nástavec **3** s řezacím nožem **4** můžete mýt také v myčce nádobí.

- Pokud přístroj čistíte ihned po použití, docílíte ve většině případů dostatečně hygienického vyčištění následující alternativou:  
Do mixovací nádoby **3** nalijte 750 ml vody a přidejte pár kapek jemného mycího prostředku. Uzavřete víko **2** a nasadte mixovací nástavec **3** na blok motoru **6**. Zastrčte síťovou zástrčku do zásuvky a několikrát stiskněte pulzní funkci, aby řezací nože **4** proplouvaly vodou s maximálními otáčkami. Mixovací nástavec **3** poté vypláchněte velkým množstvím čisté vody, aby se odstranily všechny zbytky mycího prostředku.
- Aby bylo možné lépe odstranit nepoddajné nečistoty, můžete nástavec **3** s řezacími noži **4** uvolnit z nádoby mixovacího nástavce **3**:



Obr. 3

- 1) Sejměte mixovací nástavec **3** z bloku motoru **6**. Pro lepší stabilitu sejměte víko **2** jeho otáčením proti směru hodinových ručiček tak daleko do polohy  (viz obr. 1), dokud ho nebudete moci stáhnout směrem nahoru.
- 2) Přístroj postavte vzhůru nohama a nástavec **A** otáčejte proti směru hodinových ručiček tak, aby se uvolnil z nádoby mixovacího nástavce **3** (viz obr. 3).
- 3) Obě části umyjte důkladně v jemném mýdlovém roztoku nebo v myčce nádobí.

## UPOZORNĚNÍ

Podle potřeby lze těsnicí kroužek **B** sejmout z nástavce **A**. Vytáhněte těsnicí kroužek **B** opatrně z nástavce **A** a vyčistěte ho v jemném mýdlovém roztoku. Poté jej opláchněte čistou vodou.

- 4) Všechny díly před opětovným smontováním důkladně osušte.
- 5) Nástavec **A** s řezacími noži **4** opět upevněte na nádobu mixovacího nástavce **3** a otočte ve směru hodinových ručiček. Dbejte na to, aby byl správně nasazen těsnicí kroužek **B**.

## Čištění motorového bloku

- 1) Povrchy očistěte vlhkým hadříkem. V případě potřeby přidejte na hadřík jemný mycí prostředek. Abyste odstranili případné zbytky mycího prostředku, povrchy otřete hadříkem namočeným pouze vodou. Poté povrchy vytřete do sucha.
- 2) Při každém čištění zkontrolujte, aby kontaktní spínač v uložení nástavce ❸ nebyl zablokován zbytky nečistot. Nemůžete-li tyto zbytky nečistot odstranit růžkem listu papíru, obraťte se na zákaznický servis. V žádném případě nepoužívejte tvrdý předmět, kontaktní spínač by se tím mohl poškodit.

## Úschova

- 1) Nepoužíváte-li mixér delší dobu, řádně jej vyčistěte (viz kapitolu „Čištění“).
- 2) Síťový kabel navíňte kolem dna bloku motoru ❹ na navíječ kabele ❷.
- 3) Mixér uchovávejte na chladném a suchém místě.

## Likvidace



**V žádném případě nevyhazujte přístroj do normálního domovního odpadu. Tento výrobek podléhá evropské směrnici č. 2012/19/EU.**

Zlikvidujte přístroj prostřednictvím schváleného likvidačního podniku nebo vašeho komunálního sběrného dvora. Dodržujte aktuálně platné předpisy. V případě pochybností se informujte ve sběrném dvoře.



Informace o možnostech likvidace vysloužilého výrobku Vám podá správa Vašeho obecního nebo městského úřadu.



Balení zlikvidujte ekologicky.

Dbejte na označení na různých obalových materiálech a v případě potřeby je rozřídíte odděleně. Obalové materiály jsou označeny zkratkami (a) a číslicemi (b) s následujícím významem:

1 - 7: Plasty,

20 - 22: Papír a lepenka,

80 - 98: Kompozitní materiály.



Balení se skládá z ekologických materiálů, které lze zlikvidovat v komunálních sběrných dvorech.

## Záruka společnosti Kompennass Handels GmbH

Vážená zákaznice, vážený zákazníku,

na tento přístroj získáváte záruku v trvání 3 let od data zakoupení. V případě závad tohoto výrobku máte zákonná práva vůči prodejci výrobku. Tato zákonná práva nejsou omezena naší níže uvedenou zárukou.

### Záruční podmínky

Záruční doba začíná plynout dnem nákupu. Dobře uschovejte pokladní doklad. Tento doklad je potřebný jako důkaz o koupi.

Pokud se do tří let od data zakoupení tohoto výrobku vyskytne vada materiálu nebo výrobní závada, pak Vám podle našeho uvážení výrobek zdarma opravíme, vyměníme nebo uhradíme kupní cenu. Předpokladem této záruky je, že bude během tříleté lhůty předložen vadný přístroj a doklad o koupi (pokladní doklad) a stručně se popíše, v čem závada spočívá a kdy se vyskytla.

Vztahuje-li se na závadu naše záruka, obdržíte zpět buď opravený nebo nový produkt. Opravou nebo výměnou výrobku nezačne plynout nová záruční doba.

### Záruční doba a zákonné nároky vyplývající ze závad

Záručním plněním se záruční doba neprodlužuje. To platí i pro vyměněné a opravené součásti. Poškození nebo vady vyskytující se případně již při nákupu se musí oznámit ihned po vybalení. Po uplynutí záruční doby podléhají veškeré opravy zpopltnění.

### Rozsah záruky

Přístroj byl vyroben pečlivě podle přísných směrnic kvality a před expedicí byl svědomitě vyzkoušen.

Záruka se vztahuje na materiálové nebo výrobní vady. Tato záruka se nevztahuje na součásti výrobku, které jsou vystaveny běžnému opotřebení, a proto je lze považovat za spotřební díly, nebo na poškození křehkých součástí, jako jsou např. spínače, akumulátory nebo díly, které jsou vyrobeny ze skla.

Tato záruka zaniká, pokud je výrobek poškozen, nebyl řádně používán nebo udržován. Pro zajištění správného používání výrobku se musí přesně dodržovat všechny pokyny uvedené v návodu k obsluze. Účelům použití a úkonům, které se v návodu k obsluze nedoporučují nebo se před nimi varuje, je třeba se bezpodmínečně vyhnout.

Výrobek je určen pouze pro soukromé účely a ne pro komerční použití. Při nesprávném a neodborném používání, při použití násilí a při zásazích, které nebyly provedeny našimi autorizovanými servisními provozovny, záruční nároky zanikají.

## Vyřízení v případě záruky

Pro zajištění rychlého Vaší žádosti postupujte podle následujících pokynů:

- Pro všechny dotazy mějte připraven pokladní lístek a číslo výrobku (např. IAN 123456\_7890) jako doklad o koupi.
- Číslo výrobku naleznete na typovém štítku na výrobku, rytině na výrobku, na titulní straně návodu k obsluze (vlevo dole) nebo na nálepce na zadní nebo spodní straně výrobku.
- Pokud by se měly vyskytovat funkční vady nebo jiné závady, kontaktujte nejprve níže uvedené servisní oddělení **telefonicky** nebo **e-mailem**.
- Výrobek, zaevidovaný jako vadný výrobek pak můžete při přiložení dokladu o nákupu (pokladní lístek) a při uvedení, v čem spočívá vada a kdy k ní došlo, poslat výrobek pro Vás bez poštovního na adresu, kterou Vám oznámí servis.



Na webových stránkách [www.lidl-service.com](http://www.lidl-service.com) si můžete stáhnout tyto a mnoho dalších příruček, videí o výrobku a instalační software.

Pomocí kódu QR se dostanete přímo na stránku servisu Lidl ([www.lidl-service.com](http://www.lidl-service.com)) a můžete pomocí zadání čísla výrobku (IAN) 355018\_2004 otevřít svůj návod k obsluze.

## Servis



**Servis Česko**

Tel.: 800143873

E-Mail: [kompernass@lidl.cz](mailto:kompernass@lidl.cz)

IAN 355018\_2004

## Dovozce

Dbejte prosím na to, že následující adresa není adresou servisu. Kontaktujte nejprve uvedený servis.

KOMPERNASS HANDELS GMBH

BURGSTRASSE 21

44867 BOCHUM

NĚMECKO

[www.kompernass.com](http://www.kompernass.com)



## Inhaltsverzeichnis

<b>Einleitung</b> .....	<b>38</b>
<b>Bestimmungsgemäßer Gebrauch</b> .....	<b>38</b>
<b>Lieferumfang</b> .....	<b>38</b>
<b>Gerätebeschreibung</b> .....	<b>39</b>
<b>Technische Daten</b> .....	<b>39</b>
<b>Sicherheitshinweise</b> .....	<b>40</b>
<b>Auspacken</b> .....	<b>42</b>
<b>Aufstellen</b> .....	<b>42</b>
<b>Bedienen</b> .....	<b>43</b>
Mixaufsatz befüllen und montieren .....	43
Geschwindigkeitsstufe wählen .....	44
Einfüllen im Betrieb .....	44
Mixaufsatz abnehmen .....	45
<b>Nützliche Hinweise</b> .....	<b>45</b>
<b>Rezepte</b> .....	<b>46</b>
Bananen-Shake .....	46
Vanille-Shake .....	46
Cappuccino-Shake .....	46
Tropical-Mix .....	46
Nuss-Nougat-Shake .....	47
Möhren-Shake .....	47
Johannisbeer-Mix .....	47
Hawaii-Shake .....	47
Fruchtiger Ananas-Erdbeer-Mix .....	48
Andalusische kalte Suppe (Gazpacho) .....	48
<b>Reinigen</b> .....	<b>49</b>
Mixaufsatz reinigen .....	49
Motorblock reinigen .....	51
<b>Aufbewahren</b> .....	<b>51</b>
<b>Entsorgung</b> .....	<b>51</b>
<b>Garantie der Kompertaß Handels GmbH</b> .....	<b>52</b>
Service .....	53
Importeur .....	53



## Einleitung

Herzlichen Glückwunsch zum Kauf Ihres neuen Gerätes. Sie haben sich damit für ein hochwertiges Produkt entschieden. Die Bedienungsanleitung ist Bestandteil dieses Produkts. Sie enthält wichtige Hinweise für Sicherheit, Gebrauch und Entsorgung. Machen Sie sich vor der Benutzung des Produkts mit allen Bedien- und Sicherheitshinweisen vertraut. Benutzen Sie das Produkt nur wie beschrieben und für die angegebenen Einsatzbereiche. Händigen Sie alle Unterlagen bei Weitergabe des Produkts an Dritte mit aus.

## Bestimmungsgemäßer Gebrauch

Dieses Gerät ist ausschließlich bestimmt für ...

- das Mischen, Pürieren und Rühren von Lebensmitteln sowie Zerkleinern von Eiswürfeln (sog. "Crushen"),
- haushaltsübliche Mengen und nur in privaten Haushalten in trockenen Räumen.

Dieses Gerät ist nicht bestimmt für ...

- das Zerkleinern von harten Lebensmittelanteilen, wie z. B. Kerne, große Körner oder Stiele,
- das Verarbeiten von Materialien, die nicht Lebensmittel sind,
- den Einsatz für gewerbliche oder industrielle Zwecke,
- die Verwendung in feuchter Umgebung oder im Freien,
- das Verarbeiten von heißen/kochenden Flüssigkeiten.

Verwenden Sie nur Zubehör- und Ersatzteile, die für dieses Gerät bestimmt sind. Andere Teile sind möglicherweise nicht ausreichend geeignet oder sicher!

## Lieferumfang

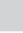

Kontrollieren Sie nach dem Auspacken die Lieferung auf Vollständigkeit. Im Lieferumfang enthalten ist:

- Motorblock, mit Netzkabel und Netzstecker
- Mixaufsatz
- Deckel
- Dosierkappe
- Bedienungsanleitung

## Gerätebeschreibung

- ❶ Dosierkappe
- ❷ Deckel
- ❸ Mixaufsatz
- ❹ Schneidmesser
- ❺ Schalter
- ❻ Motorblock
- ❼ Kabelaufwicklung
- ❽ Skala
- ❾ Gummidichtung

## Technische Daten

Nennspannung	220 - 240 V ~ (Wechselstrom), 50 - 60 Hz
Nennleistung	600 W
Max. Einfüllmenge	1,75 Liter
Schutzklasse	II /  (Doppelisolierung)
KB-Zeit	3 Minuten
	Alle Teile dieses Gerätes, die mit Lebensmitteln in Berührung kommen, sind lebensmittelecht.

Die KB-Zeit (Kurzbetriebszeit) gibt an, wie lange man ein Gerät betreiben kann, ohne dass der Motor überhitzt und Schaden nimmt. Nach der angegebenen KB-Zeit muss das Gerät so lange ausgeschaltet werden, bis sich der Motor auf Raumtemperatur abgekühlt hat.

## Sicherheitshinweise

### **GEFAHR! ELEKTRISCHER SCHLAG!**

- ▶ Stellen Sie sicher, dass der Motorblock, das Netzkabel oder der Netzstecker niemals in Wasser oder andere Flüssigkeiten getaucht wird.
- ▶ Verwenden Sie das Gerät ausschließlich in trockenen Räumen, niemals im Freien oder in feuchter Umgebung.
- ▶ Achten Sie darauf, dass im Betrieb das Netzkabel niemals nass oder feucht wird. Führen Sie es so, dass es nicht eingeklemmt oder anderweitig beschädigt werden kann.
- ▶ Lassen Sie beschädigte Netzstecker oder Netzkabel sofort von autorisiertem Fachpersonal oder dem Kundenservice austauschen, um Gefährdungen zu vermeiden.
- ▶ Ziehen Sie nach Gebrauch immer den Stecker aus der Steckdose. Ausschalten alleine genügt nicht, weil noch immer Netzspannung im Gerät anliegt, solange der Netzstecker in der Steckdose steckt.
- ▶ Kontrollieren Sie vor jedem Gebrauch das Gerät auf seinen einwandfreien Zustand. Das Gerät darf nicht verwendet werden, wenn Schäden erkennbar sind, insbesondere am Motorblock oder Mixaufsatz.
- ▶ Ziehen Sie sofort den Netzstecker aus der Steckdose, wenn Sie eine ungewöhnliche Geräusch- oder Geruchsentwicklung wahrnehmen oder bei erkennbarer Fehlfunktion.

### **WARNUNG! VERLETZUNGSGEFAHR!**

- ▶ Greifen Sie niemals in den Mixaufsatz, insbesondere nicht im Betrieb. Die Schneidmesser sind extrem scharf!
- ▶ Öffnen Sie nicht den Deckel, wenn das Gerät in Betrieb ist.
- ▶ Lassen Sie das Gerät nicht unbeaufsichtigt arbeiten, um bei Gefahr sofort reagieren zu können.

**⚠️ WARNUNG! VERLETZUNGSGEFAHR!**

- ▶ Führen Sie niemals Besteckteile oder Rührgegenstände in den Mixaufsatz, solange das Gerät in Betrieb ist. Es besteht erhebliche Verletzungsgefahr, wenn diese die sich sehr schnell drehenden Schneidmesser berühren!
- ▶ Kinder sollten beaufsichtigt werden, um sicherzustellen, dass sie nicht mit dem Gerät spielen.
- ▶ Missbrauchen Sie das Gerät nicht für andere Zwecke, als in dieser Anleitung beschrieben.
- ▶ Bei Missbrauch des Gerätes besteht Verletzungsgefahr.
- ▶ Das Gerät ist bei nicht vorhandener Aufsicht und vor dem Zusammenbau, dem Auseinandernehmen oder Reinigen stets vom Netz zu trennen.
- ▶ Das Gerät darf nicht von Kindern benutzt werden.
- ▶ Das Gerät und seine Anschlussleitung sind von Kindern fernzuhalten.
- ▶ Dieses Gerät kann von Personen mit reduzierten physischen, sensorischen oder mentalen Fähigkeiten oder Mangel an Erfahrung und/oder Wissen benutzt werden, wenn sie beaufsichtigt oder bezüglich des sicheren Gebrauchs des Gerätes unterwiesen wurden und die daraus resultierenden Gefahren verstanden haben.
- ▶ Kinder dürfen nicht mit dem Gerät spielen.
- ▶ Seien Sie vorsichtig beim Umgang mit dem Gerät. Die Schneidmesser sind sehr scharf!
- ▶ Gehen Sie vorsichtig beim Leeren des Mixaufsatzes vor! Die Schneidmesser sind sehr scharf!
- ▶ Gehen Sie vorsichtig beim Reinigen des Gerätes vor! Die Schneidmesser sind sehr scharf!
- ▶ Schalten Sie das Gerät aus und ziehen Sie den Netzstecker, bevor Sie Zubehör wechseln oder Teile anfassen, die sich während des Betriebs bewegen.

## **⚠️ WARNUNG! VERLETZUNGSGEFAHR!**

- ▶ Stellen Sie sicher, dass der Mixer immer ausgeschaltet ist, bevor Sie ihn vom Motorblock heben!
- ▶ Verwenden Sie den Mixaufsatz nur mit dem mitgelieferten Motorblock!

## **ACHTUNG! SACHSCHADEN!**

- ▶ Verwenden Sie das Gerät nicht im Bereich direkter Sonneneinstrahlung oder in der Nähe hitzezeugender Geräte.
- ▶ Füllen Sie niemals kochende Flüssigkeiten oder sehr heiße Lebensmittel in den Mixaufsatz! Lassen Sie diese erst auf handwarme Temperatur abkühlen!
- ▶ Betreiben Sie das Gerät niemals im Leerzustand, d. h. ohne Zutaten im Mixaufsatz.

## **Auspacken**

- Entfernen Sie alle Verpackungsteile oder Schutzfolien vom Gerät. Bewahren Sie die Verpackung auf, um das Gerät geschützt lagern oder einsenden zu können, z. B. im Reparaturfall.
- Bevor Sie das Gerät verwenden, überzeugen Sie sich davon, dass das Gerät unbeschädigt ist, ebenso das Netzkabel mit Netzstecker und alle Zubehör- und Geräteteile.
- Reinigen Sie sorgfältig alle Bestandteile vor dem ersten Gebrauch des Gerätes (siehe Kapitel „Reinigen“).

## **Aufstellen**

Wenn Sie alle Teile gereinigt haben, wie unter „Reinigen“ beschrieben:



- Stellen Sie das Gerät so auf, ...
  - dass das Netzkabel durch die Aussparung an der Rückseite geführt wird,
  - dass der Netzstecker sofort erreichbar ist, um diesen bei Gefahr aus der Steckdose ziehen zu können,
  - dass es stabil und rutschfest steht, so dass die Saugnäpfe Halt finden, damit bei Vibrationen das Gerät nicht umkippt,
  - dass das Netzkabel nicht in den Arbeitsbereich ragt und durch versehentliches Ziehen daran das Gerät umkippen kann.

## Bedienen

### **⚠ WARNUNG**

- ▶ Der Motor schaltet sich aus, sobald der Mixaufsatz **3** vom Motorblock **6** entfernt oder der Deckel **2** geöffnet wird. Es wird dann vielleicht übersehen, dass die Maschine noch eingeschaltet ist. Der Motor startet dann unvermutet, sobald der Mixaufsatz **3** montiert oder der Deckel **2** wieder geschlossen wird. Deshalb:
  - Stecken Sie den Netzstecker erst dann in die Steckdose, sobald der Mixaufsatz **3** fertig befüllt und verschlossen montiert ist.
  - Vergewissern Sie sich vor dem Montieren stets, dass das Gerät ausgeschaltet oder der Netzstecker gezogen ist.
  - Schalten Sie erst aus, ziehen Sie den Netzstecker und warten Sie den Stillstand des Motors ab, bevor Sie den Mixaufsatz **3** abnehmen oder den Deckel **2** öffnen.

### Mixaufsatz befüllen und montieren

- 1) Nehmen Sie den Mixaufsatz **3** gerade nach oben vom Motorblock **6** ab.
- 2) Entfernen Sie den Deckel **2**, indem Sie ihn so weit gegen den Uhrzeigersinn Richtung Position  drehen (siehe Abb. 1), bis Sie ihn nach oben abziehen können.
- 3) Befüllen Sie den Mixaufsatz **3**. Überschreiten Sie dabei niemals die MAX-Markierung.
- 4) Drücken Sie den Deckel **2** versetzt wieder fest auf den Mixaufsatz **3** auf. Schließen Sie den Deckel **2**, indem Sie ihn im Uhrzeigersinn in die Position  drehen, bis er hörbar einrastet (siehe Abb. 2). Achten Sie darauf, dass die Ausgießnase am Mixaufsatz **3** verschlossen ist. Nur wenn der Deckel **2** bündig aufgesetzt ist, kann der Motor starten.

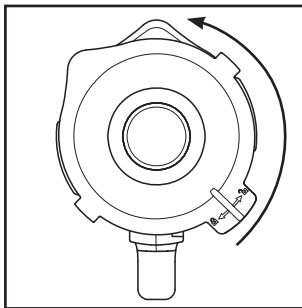


Abb.1

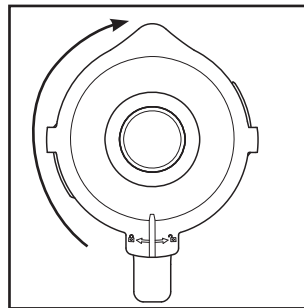


Abb.2

- 5) Drücken Sie die Dosierkappe **1** bis zum Anschlag in die Deckelöffnung.
- 6) Setzen Sie den fertig befüllten und verschlossenen Mixaufsatz **3** mit dem Griff nach rechts auf den Motorblock **6**. Achten Sie dabei darauf, dass der Pfeil ▼ am Mixaufsatz **3** auf die Markierung ● am Motorblock **6** zeigt. Drehen Sie den Mixaufsatz **3** ein wenig hin und her, wenn er nicht sofort richtig sitzt. Nur wenn der Mixaufsatz **3** bündig aufgesetzt ist, kann der Motor starten.

## Geschwindigkeitsstufe wählen

Wenn der Mixaufsatz **3** fertig befüllt und vollständig verschlossen auf dem Motorblock **6** steht, können Sie das Gerät einschalten.

Stellen Sie den Schalter **5** auf...

### ■ Stufe 1 – 3

für flüssige oder mittelfeste Lebensmittel, zum Mischen, Pürieren und Rühren

### ■ Stufe 3 – 5

für festere Lebensmittel oder zum Zerkleinern

### ■ Stufe P (Pulsfunktion)

für kurzen, kraftvollen Impulsbetrieb, z. B. zum Crushen von Eiswürfeln oder zur Reinigung. Der Schalter **5** rastet in dieser Stellung nicht ein, um den Motor nicht zu überlasten. Halten Sie den Schalter **5** deshalb nur kurz in dieser Stellung.

## HINWEIS

- ▶ Befüllen Sie den Mixaufsatz **3** mit maximal 180 g Eiswürfeln. Ansonsten zerkleinert das Gerät die Eiswürfel nicht optimal.

## Einfüllen im Betrieb

### ⚠ WARNUNG

- ▶ Wenn Sie bei laufendem Betrieb etwas einfüllen möchten, dürfen Sie ausschließlich die dafür eigens vorgesehene Dosierkappe **1** öffnen. Öffnen Sie keinesfalls den Deckel **2**.
- ▶ Führen Sie niemals Besteckteile oder Rührgegenstände in den Mixaufsatz **3**, solange das Gerät in Betrieb ist. Es besteht erhebliche Verletzungsgefahr, wenn diese die sich sehr schnell drehenden Schneidmesser **4** berühren!

Um bei laufendem Betrieb etwas einfüllen zu können, ...

- 1) Ziehen Sie die Dosierkappe **1** aus dem Deckel **2** heraus.
- 2) Füllen Sie die Zutaten ein.
- 3) Drücken Sie die Dosierkappe **1** anschließend wieder in die Deckelöffnung.

## Mixaufsatz abnehmen

Wenn die Bearbeitung der eingefüllten Lebensmittel beendet ist:

- 1) Stellen Sie immer erst den Schalter **5** in Aus-Stellung („0“) und ziehen Sie den Netzstecker.
- 2) Warten Sie erst den Stillstand des Motors ab, bevor Sie den Mixaufsatz **3** abnehmen. Nehmen Sie den Mixaufsatz **3** gerade nach oben vom Motorblock **6** ab.

## Nützliche Hinweise

- Um beim Pürieren fester Zutaten beste Ergebnisse zu erzielen, geben Sie nach und nach nur kleine Portionen in den Mixaufsatz **3**, anstatt eine große Menge auf einmal einzufüllen.
- Wenn Sie feste Zutaten verarbeiten, schneiden Sie diese in kleine Stücke (2–3 cm).
- Füllen Sie dickflüssigere Zutaten wie z. B. Joghurt zuerst in den Mixaufsatz **3** ein. Sollten während des Mixens nicht alle Zutaten erfasst werden, nehmen Sie den Mixaufsatz **3** vom Motorblock **6** ab, entfernen Sie den Deckel **2** und rühren Sie die Zutaten z. B. mit einem Löffel um. Setzen Sie den Mixaufsatz **3** mit geschlossenem Deckel **2** wieder auf den Motorblock **6** auf und setzen Sie den Mixvorgang fort.
- Beim Mixen flüssiger Zutaten beginnen Sie zunächst mit einer geringen Menge Flüssigkeit. Geben Sie dann nach und nach mehr Flüssigkeit durch die Deckelöffnung hinzu.
- Wenn Sie bei laufendem Betrieb Ihre Hand oben auf den verschlossenen Standmixer legen, können Sie das Gerät damit gut stabilisieren.
- Für das Rühren von festen oder sehr dickflüssigen Lebensmitteln kann es nützlich sein, die Stufe **P** zu verwenden, um ein Festsetzen der Schneidmesser **4** zu verhindern.

### HINWEIS

- Benutzen Sie das Gerät nicht, um die Körnung von Speisesalz, Raffinadezucker oder weißem Zucker zu verfeinern, wie z. B., um Puderzucker herzustellen.



## Rezepte

### Bananen-Shake

- 2 Bananen
- ca. 2 Esslöffel Zucker  
(je nach Reifegrad der Bananen und persönlichem Geschmack)
- ½ Liter Milch
- 1 Spritzer Zitronensaft

Schälen Sie die Bananen und pürieren Sie sie auf Stufe 2. Geben Sie nach und nach die Milch, dann den Zucker und den Zitronensaft hinzu. Mixen Sie alles so lange, bis eine gleichmäßige Flüssigkeit entsteht. Servieren Sie den Shake eisgekühlt.

### Vanille-Shake

- ¼ Liter Milch
- 250 g Vanilleeis
- 125 g Eiswürfel
- 1 ½ Teelöffel Zucker

Crushen Sie die Eiswürfel mit der Stufe **P**. Füllen Sie die restlichen Zutaten in den Mixer. Mixen Sie alles so lange auf Stufe 2, bis eine gleichmäßige Flüssigkeit entsteht.

### Cappuccino-Shake

- 65 ml kalten Espresso (oder sehr starken Kaffee)
- 65 ml Milch
- 15 g Zucker
- 65 g Vanilleeis
- 100 g Eiswürfel

Crushen Sie die Eiswürfel mit der Stufe **P**. Geben Sie den Espresso, die Milch und den Zucker hinzu. Mixen Sie alles auf der Stufe 2, bis sich der Zucker aufgelöst hat. Geben Sie zum Schluss das Vanilleeis hinzu und mixen Sie alles kurz auf der Stufe 1 durch.

### Tropical-Mix

- 125 ml Ananassaft
- 60 ml Papayasaft
- 50 ml Orangensaft
- ½ kleine Dose Pfirsiche mit Saft
- 125 g Eiswürfel

Crushen Sie die Eiswürfel mit der Stufe **P**. Geben Sie alle Zutaten in den Mixer und mischen Sie alles auf Stufe 3 durch.

## Nuss-Nougat-Shake

- ½ Liter Milch
- 200 g Nuss-Nougat-Creme
- 1 Kugel Vanilleeis
- 50 ml Sahne

Vermengen Sie alle Zutaten im Mixer auf Stufe 3, bis alles gleichmäßig vermengt ist.

## Möhren-Shake

- 300 ml Apfelsaft
- 500 ml Möhrensaft
- 4 Esslöffel Öl (Weizenkeim- oder Rapsöl)
- 4 Esslöffel Zitronensaft
- Ingwerpulver
- Pfeffer

Geben Sie den Apfelsaft, das Öl und den Zitronensaft in den Mixer und mischen Sie alles auf Stufe 2. Geben Sie dann den Möhrensaft hinzu und mixen Sie alles auf Stufe 2 durch. Schmecken Sie dann den Shake mit Ingwerpulver und Pfeffer ab.

## Johannisbeer-Mix

- 2 Teelöffel Honig
- 2 Bananen
- ¼ Liter Buttermilch
- ¼ Liter Johannisbeersaft (schwarz)

Geben Sie alle Zutaten in den Mixer und mixen Sie alles auf Stufe 3 durch.

## Hawaii-Shake

- 4 Bananen
- ¼ Liter Ananassaft
- ½ Liter Milch
- 2 EL Honig
- ¼ Liter Rum

Schälen Sie die Bananen und pürieren Sie sie auf Stufe 2. Geben Sie die weiteren Zutaten hinzu und vermengen Sie alles auf Stufe 1.

## Fruchtiger Ananas-Erdbeer-Mix

- 250 ml Ananassaft
- 200 g Erdbeeren
- 300 ml Apfelsaft
- 4 Eiswürfel

Waschen Sie die Erdbeeren und entfernen Sie das Grün. Crushen Sie die Eiswürfel mit der Stufe **P**. Pürieren Sie sie auf Stufe 2. Geben Sie dann die restlichen Zutaten hinzu und mixen Sie alles auf Stufe 1.

## Andalusische kalte Suppe (Gazpacho)

- ½ Gurke
- 1 Fleischtomate
- 1 grüne Paprika
- ½ Zwiebel
- 1 Knoblauchzehe
- ½ weißes Brötchen
- ½ Teelöffel Salz
- 1 Teelöffel Rotweinessig
- 1 Esslöffel Olivenöl

Schneiden Sie das Gemüse in ca. 2 cm große Stücke. Geben Sie zuerst die Tomatenstücke und danach die Gurke in den Mixer. Pürieren Sie diese auf Stufe 3. Fügen Sie die restlichen Zutaten hinzu und pürieren/durchmengen Sie alles auf Stufe 3, bis eine gleichmäßige Suppe entsteht. Servieren Sie das ganze mit Brot.

### HINWEIS

- ▶ Rezepte ohne Gewähr. Alle Zutaten- und Zubereitungsangaben sind Anhaltswerte. Ergänzen Sie diese Rezeptvorschläge um Ihre persönlichen Erfahrungswerte.

### HINWEIS

- ▶ Bei Laktose-Intoleranz empfehlen wir Ihnen, laktosefreie Milch zu verwenden. Bedenken Sie dabei jedoch, dass laktosefreie Milch ein wenig süßer schmeckt.

## Reinigen

### STROMSCHLAGGEFAHR!

Bevor Sie den Standmixer und seine Teile reinigen:

- ▶ Stellen Sie sicher, dass das Gerät ausgeschaltet und der Netzstecker gezogen ist.



Auf keinen Fall darf der Motorblock **6** in Wasser oder andere Flüssigkeiten getaucht werden. Hierdurch kann Lebensgefahr durch elektrischen Schlag entstehen und das Gerät kann beschädigt werden.

- ▶ Öffnen Sie niemals das Gehäuse des Gerätes. Andernfalls kann Lebensgefahr bestehen durch elektrischen Schlag.

### WARNUNG! VERLETZUNGSGEFAHR!

- ▶ Gehen Sie vorsichtig mit den Schneidmessern **4** um. Sie sind sehr scharf.

### ACHTUNG! SACHSCHADEN!

- ▶ Verwenden Sie keine Lösungs- oder Scheuermittel für die Kunststoffflächen, diese können andernfalls beschädigt werden.

## Mixaufsatz reinigen

- Reinigen Sie den Mixaufsatz **3** nur mit einer langstieligen Spülbürste, so dass Sie sich nicht an den Schneidmessern **4** verletzen können.
- Reinigen Sie die Dosierkappe **1** und den Deckel **2** in milder Seifenlauge. Achten Sie darauf, dass die Gummidichtung **3** richtig sitzt, bevor Sie den Deckel **2** erneut verwenden.

### HINWEIS



Sie können den Deckel **2**, die Dosierkappe **1** und den Mixaufsatz **3** mit den Schneidmessern **4** auch in der Spülmaschine reinigen.

- Wenn Sie das Gerät direkt nach der Benutzung reinigen, erzielen Sie eine in den meisten Fällen ausreichende hygienische Reinigung durch folgende Alternative:  
Füllen Sie den Mixaufsatz **3** mit 750 ml Wasser und geben Sie einige Tropfen eines milden Spülmittels dazu. Schließen Sie den Deckel **2** und setzen Sie den Mixaufsatz **3** auf den Motorblock **6**. Stecken Sie den Netzstecker in eine Steckdose und betätigen Sie ein paar Mal die Pulsfunktion, so dass die Schneidmesser **4** mit maximaler Drehzahl durch das Wasser pflügen. Spülen Sie danach den Mixaufsatz **3** mit viel klarem Wasser aus, so dass alle Spülmittelreste beseitigt sind.

- Um hartnäckige Verschmutzungen besser entfernen zu können, können Sie den Aufsatz **A** mit den Schneidmessern **4** vom Behälter des Mixaufsatzes **3** lösen:

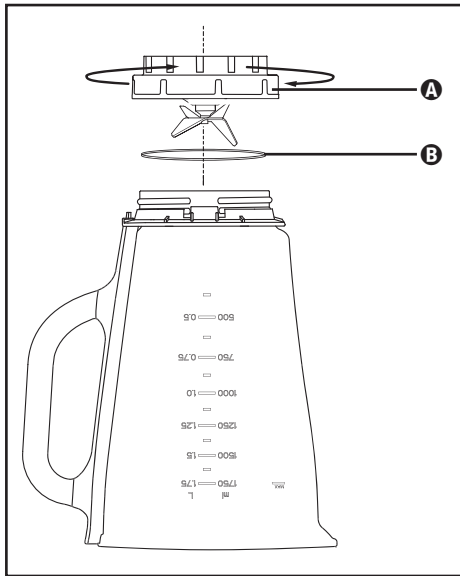



Abb. 3

- 1) Nehmen Sie den Mixaufsatz **3** vom Motorblock **6**. Entfernen Sie für eine bessere Standfestigkeit den Deckel **2**, indem Sie ihn so weit gegen den Uhrzeigersinn Richtung Position  drehen (siehe Abb. 1), bis Sie ihn nach oben abziehen können.
- 2) Stellen Sie das Gerät auf den Kopf und drehen Sie den Aufsatz **A** gegen den Uhrzeigersinn, so dass er sich vom Behälter des Mixaufsatzes **3** lösen lässt (siehe Abb. 3).
- 3) Reinigen Sie beide Teile gründlich in milder Seifenlauge oder in der Spülmaschine.

## HINWEIS

Bei Bedarf können Sie den Dichtungsring **B** aus dem Aufsatz **A** entnehmen. Ziehen Sie den Dichtungsring **B** vorsichtig aus dem Aufsatz **A** heraus und reinigen Sie ihn in milder Seifenlauge. Spülen Sie ihn danach mit klarem Wasser ab.

- 4) Trocknen Sie alle Teile gründlich ab, bevor Sie sie wieder zusammenbauen.
- 5) Setzen Sie Aufsatz **A** mit den Schneidmessern **4** wieder auf den Behälter des Mixaufsatzes **3** und drehen Sie ihn im Uhrzeigersinn fest. Achten Sie darauf, dass der Dichtungsring **B** wieder korrekt eingesetzt ist.

## Motorblock reinigen

- 1) Reinigen Sie die Oberflächen mit einem feuchten Tuch. Geben Sie bei Bedarf ein mildes Spülmittel auf das Tuch. Wischen Sie mit einem nur mit Wasser befeuchteten Tuch nach, um eventuelle Spülmittelreste zu entfernen. Trocknen Sie die Oberflächen danach gut ab.
- 2) Kontrollieren Sie bei jeder Reinigung, dass der Kontaktschalter in der Aufnahme für den Mixaufsatz **5** nicht durch Schmutzreste blockiert ist. Wenn Sie eventuelle Blockierungen nicht mit der Ecke von einem Blatt Papier lösen können, wenden Sie sich an den Kundendienst. Verwenden Sie auf keinen Fall einen harten Gegenstand, der Kontaktschalter könnte dadurch beschädigt werden.

## Aufbewahren

- 1) Wenn Sie den Standmixer längere Zeit nicht verwenden, reinigen Sie ihn gründlich (siehe Kapitel „**Reinigen**“).
- 2) Wickeln Sie das Netzkabel um die Kabelaufwicklung **7** am Boden des Motorblocks **6**.
- 3) Bewahren Sie das Gerät an einem kühlen und trockenen Ort auf.

## Entsorgung

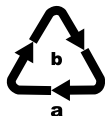


**Werfen Sie das Gerät keinesfalls in den normalen Hausmüll. Dieses Produkt unterliegt der europäischen Richtlinie 2012/19/EU.**

Entsorgen Sie das Gerät über einen zugelassenen Entsorgungsbetrieb oder über Ihre kommunale Entsorgungseinrichtung. Beachten Sie die aktuell geltenden Vorschriften. Setzen Sie sich im Zweifelsfall mit Ihrer Entsorgungseinrichtung in Verbindung.



Möglichkeiten zur Entsorgung des ausgedienten Produkts erfahren Sie bei Ihrer Gemeinde- oder Stadtverwaltung.



Beachten Sie die Kennzeichnung auf den verschiedenen Materialien und trennen Sie diese gegebenenfalls gesondert. Die Materialien sind gekennzeichnet mit Abkürzungen (a) und Ziffern (b) mit folgender Bedeutung:

- 1–7: Kunststoffe,
- 20–22: Papier und Pappe,
- 80–98: Verbundstoffe.



Die Verpackung besteht aus umweltfreundlichen Materialien, die Sie über die örtlichen Recyclingstellen entsorgen können.

## Garantie der Kompernaß Handels GmbH

Sehr geehrte Kundin, sehr geehrter Kunde,

Sie erhalten auf dieses Gerät 3 Jahre Garantie ab Kaufdatum. Im Falle von Mängeln dieses Produkts stehen Ihnen gegen den Verkäufer des Produkts gesetzliche Rechte zu. Diese gesetzlichen Rechte werden durch unsere im Folgenden dargestellte Garantie nicht eingeschränkt.

### Garantiebedingungen

Die Garantiefrist beginnt mit dem Kaufdatum. Bitte bewahren Sie den Kassenbonn gut auf. Dieser wird als Nachweis für den Kauf benötigt.

Tritt innerhalb von drei Jahren ab dem Kaufdatum dieses Produkts ein Material- oder Fabrikationsfehler auf, wird das Produkt von uns – nach unserer Wahl – für Sie kostenlos repariert, ersetzt oder der Kaufpreis erstattet. Diese Garantieleistung setzt voraus, dass innerhalb der Dreijahresfrist das defekte Gerät und der Kaufbeleg (Kassenbonn) vorgelegt und schriftlich kurz beschrieben wird, worin der Mangel besteht und wann er aufgetreten ist.

Wenn der Defekt von unserer Garantie gedeckt ist, erhalten Sie das reparierte oder ein neues Produkt zurück. Mit Reparatur oder Austausch des Produkts beginnt kein neuer Garantiezeitraum.

### Garantiezeit und gesetzliche Mängelansprüche

Die Garantiezeit wird durch die Gewährleistung nicht verlängert. Dies gilt auch für ersetzte und reparierte Teile. Eventuell schon beim Kauf vorhandene Schäden und Mängel müssen sofort nach dem Auspacken gemeldet werden. Nach Ablauf der Garantiezeit anfallende Reparaturen sind kostenpflichtig.

### Garantieumfang

Das Gerät wurde nach strengen Qualitätsrichtlinien sorgfältig produziert und vor Auslieferung gewissenhaft geprüft.

Die Garantieleistung gilt für Material- oder Fabrikationsfehler. Diese Garantie erstreckt sich nicht auf Produktteile, die normaler Abnutzung ausgesetzt sind und daher als Verschleißteile angesehen werden können oder für Beschädigungen an zerbrechlichen Teilen, z. B. Schalter, Akkus oder Teile, die aus Glas gefertigt sind.

Diese Garantie verfällt, wenn das Produkt beschädigt, nicht sachgemäß benutzt oder gewartet wurde. Für eine sachgemäße Benutzung des Produkts sind alle in der Bedienungsanleitung aufgeführten Anweisungen genau einzuhalten. Verwendungszwecke und Handlungen, von denen in der Bedienungsanleitung abgeraten oder vor denen gewarnt wird, sind unbedingt zu vermeiden.

Das Produkt ist nur für den privaten und nicht für den gewerblichen Gebrauch bestimmt. Bei missbräuchlicher und unsachgemäßer Behandlung, Gewaltanwendung und bei Eingriffen, die nicht von unserer autorisierten Serviceniederlassung vorgenommen wurden, erlischt die Garantie.

## Abwicklung im Garantiefall

Um eine schnelle Bearbeitung Ihres Anliegens zu gewährleisten, folgen Sie bitte den folgenden Hinweisen:

- Bitte halten Sie für alle Anfragen den Kassenschein und die Artikelnummer (z. B. IAN 123456\_7890) als Nachweis für den Kauf bereit.
- Die Artikelnummer entnehmen Sie bitte dem Typenschild am Produkt, einer Gravur am Produkt, dem Titelblatt der Bedienungsanleitung (unten links) oder dem Aufkleber auf der Rück- oder Unterseite des Produktes.
- Sollten Funktionsfehler oder sonstige Mängel auftreten, kontaktieren Sie zunächst die nachfolgend benannte Serviceabteilung **telefonisch** oder per **E-Mail**.
- Ein als defekt erfasstes Produkt können Sie dann unter Beifügung des Kaufbelegs (Kassenschein) und der Angabe, worin der Mangel besteht und wann er aufgetreten ist, für Sie portofrei an die Ihnen mitgeteilte Serviceanschrift übersenden.



Auf [www.lidl-service.com](http://www.lidl-service.com) können Sie diese und viele weitere Handbücher, Produktvideos und Installationssoftware herunterladen.

Mit diesem QR-Code gelangen Sie direkt auf die Lidl-Service-Seite ([www.lidl-service.com](http://www.lidl-service.com)) und können mittels der Eingabe der Artikelnummer (IAN) 355018\_2004 Ihre Bedienungsanleitung öffnen.

## Service

### DE Service Deutschland

Tel.: 0800 5435 111 (kostenfrei aus dem dt. Festnetz/Mobilfunknetz)  
E-Mail: [kompernass@lidl.de](mailto:kompernass@lidl.de)

### AT Service Österreich

Tel.: 0820 201 222 (0,15 EUR/Min.)  
E-Mail: [kompernass@lidl.at](mailto:kompernass@lidl.at)

### CH Service Schweiz

Tel.: 0842 665566 (0,08 CHF/Min., Mobilfunk max. 0,40 CHF/Min.)  
E-Mail: [kompernass@lidl.ch](mailto:kompernass@lidl.ch)

IAN 355018\_2004

## Importeur

Bitte beachten Sie, dass die folgende Anschrift keine Serviceanschrift ist. Kontaktieren Sie zunächst die benannte Servicestelle.

KOMPERNASS HANDELS GMBH  
BURGSTRASSE 21  
44867 BOCHUM  
DEUTSCHLAND  
[www.kompernass.com](http://www.kompernass.com)





**KOMPERNASS HANDELS GMBH**

BURGSTRASSE 21

44867 BOCHUM

GERMANY

[www.kompernass.com](http://www.kompernass.com)

Stanje informacij · Stav informací · Stand der Informationen:

07/2020 Ident.-No.: SSTMC600A1-072020-1

IAN 355018\_2004

