

Sadržaj

Uvod	2
Namjenska uporaba	2
Opseg isporuke	2
Opis uređaja	3
Tehnički podaci	3
Sigurnosne napomene	4
Raspakiranje	6
Postavljanje	6
Rukovanje	7
Punjenje i montiranje nastavka za miksanje	7
Odabir stupnja brzine	8
Punjenje tijekom rada	8
Skidanje nastavka za miksanje	9
Korisne napomene	9
Recepti	10
Shake od banane	10
Shake s vanilijom	10
Cappuccino Shake	10
Tropical Mix	10
Shake s čokoladom i lješnjacima	11
Shake od mrkve	11
Mix s ribizom	11
Hawaii Shake	11
Voćni mix s ananasom i jagodama	12
Andaluzijska hladna juha (Gazpacho)	12
Čišćenje	13
Čišćenje nastavka za miksanje	13
Čišćenje bloka motora	15
Čuvanje	15
Zbrinjavanje	15
Jamstvo tvrtke Kompernass Handels GmbH	16
Servis	17
Uvoznik	17

Uvod

Čestitamo na kupnji Vašeg novog uređaja. Time ste se odlučili za vrlo kvalitetan proizvod. Upute za uporabu dio su ovog proizvoda. One sadrže važne napomene za sigurnost, rukovanje i zbrinjavanje. Prije uporabe proizvoda upoznajte se sa svim napomenama za rukovanje i svim sigurnosnim napomenama. Proizvod koristite isključivo na opisani način i u navedenim područjima uporabe. U slučaju predaje proizvoda trećim osobama predajte i svu dokumentaciju.

Namjenska uporaba

Ovaj uređaj isključivo je namijenjen za ...

- miješanje i piriranje namirnica te usitnjavanje kockica leda,
- normalne količine u kućanstvima, i samo u privatnim kućanstvima u suhim prostorijama.

Ovaj uređaj nije namijenjen za ...

- usitnjavanje tvrdih namirnica kao što su sjemenke, velika zrna ili stabljike,
- obradu materijala koji nisu hrana,
- uporabu u gospodarske ili industrijske svrhe,
- uporabu u vlažnoj okolini ili na otvorenom,
- obradu vrućih/ključajućih tekućina.

Koristite samo pribor i rezervne dijelove koji su namijenjeni za ovaj uređaj. Drugi dijelovi mogu biti nedostatan prikladni ili sigurni!

Opseg isporuke


Nakon raspakiranja provjerite potpunost isporuke. U opsegu isporuke sadržani su:

- Blok motora, s mrežnim kabelom i mrežnim utikačem
- Nastavak za miksiranje
- Poklopac
- Poklopac za doziranje
- Upute za uporabu

Opis uređaja

- 1 Poklopac za doziranje
- 2 Poklopac
- 3 Nastavak za miksanje
- 4 Nož
- 5 Prekidač
- 6 Blok motora
- 7 Namatač za kabel
- 8 Skala
- 9 Gumena brtva poklopca

Tehnički podaci

Nazivni napon	220 – 240 V ~ (izmjenična struja), 50 – 60 Hz
Nazivna snaga	600 W
Maks. količina punjenja	1,75 litara
Razred zaštite	II / □ (dvostruka izolacija)
Vrijeme KP	3 minute
	Svi dijelovi ovog uređaja koji dolaze u dodir s namirnicama prehrambeno su sigurni.

Vrijeme KP (vrijeme kratkotrajnog pogona) označava koliko dugo uređaj može biti u pogonu bez da se motor pregrije i pretrpi oštećenje. Nakon navedenog KP vremena uređaj mora biti isključen toliko dugo, dok se motor ne ohladi i dostigne sobnu temperaturu.

Sigurnosne napomene

⚠ OPASNOST! STRUJNI UDAR!

- ▶ Uvjerite se da se blok motora, kabel za napajanje ili utikač nikada ne urone u vodu ili druge tekućine.
- ▶ Uređaj koristite isključivo u suhim prostorijama i nikada na otvorenom ili u vlažnoj okolini.
- ▶ Pazite da naponski kabel nikada ne bude vlažan ili mokar dok uređaj radi. Kabel postavite tako da se ne može prignječiti ili na drugi način oštetiti.
- ▶ Oštećene mrežne utikače i kabele smije zamijeniti samo ovlašteno stručno osoblje ili servis za kupce, kako bi se izbjegle opasnosti.
- ▶ Nakon uporabe uvijek izvucite utikač iz utičnice. Samo isključivanje uređaja nije dovoljno, jer je u uređaju još uvijek prisutan mrežni napon sve dok se mrežni utikač nalazi u utičnici.
- ▶ Prije svake uporabe uređaja provjerite njegovu ispravnost. Uređaj se ne smije koristiti ako su na njemu vidljiva oštećenja, posebice na bloku motora ili na nastavku za miksanje.
- ▶ Odmah izvucite mrežni utikač iz utičnice ako primijetite neuobičajene zvukove ili nastanak dima, ili ako primijetite da uređaj ne radi kako treba.

⚠ UPOZORENJE! OPASNOST OD OZLJEDA!

- ▶ Nikada ne stavljajte ruke u nastavak za miksanje, a posebno dok uređaj radi. Noževi su jako oštri!
- ▶ Ne otvarajte poklopac dok uređaj radi.
- ▶ Uređaj ne ostavljajte da radi bez nadzora, kako biste u slučaju opasnosti mogli odmah reagirati.

⚠ UPOZORENJE! OPASNOST OD OZLJEDA!

- ▶ U nastavak za miksanje tijekom rada uređaja nikada ne gurajte pribor za jelo ili druge predmete za miješanje. Postoji znatan rizik od ozljeda ako dodirnu nož koji se brzo okreće!
- ▶ Djecu treba nadzirati kako bi se osiguralo da se ne igraju uređajem.
- ▶ Ne koristite uređaj za druge svrhe od onih koje su opisane u ovim uputama.
- ▶ Zlouporaba uređaja može uzrokovati ozljede.
- ▶ Ako uređaj nije pod nadzorom, te prije sastavljanja i rastavljanja ili čišćenja uređaja, uvijek treba izvući utikač iz mrežne utičnice.
- ▶ Ovaj uređaj ne smiju koristiti djeca.
- ▶ Uređaj i priključni kabel treba držati podalje od djece.
- ▶ Ovaj uređaj mogu koristiti osobe sa smanjenim fizičkim, senzornim ili mentalnim osobina sposobnostima ili osobe s pomanjkanjem iskustva i/ili znanja, ako ih se prilikom uporabe nadzire ili ako su upućene u sigurno rukovanje uređajem te ako su shvatile opasnosti zbog načina rukovanja.
- ▶ Djeca se ne smiju igrati uređajem.
- ▶ Budite oprezni prilikom rukovanja uređajem. Noževi su vrlo oštri!
- ▶ Postupajte oprezno prilikom pražnjenja nastavka za miksanje! Noževi su vrlo oštri!
- ▶ Postupajte oprezno prilikom čišćenja uređaja! Noževi su vrlo oštri!
- ▶ Isključite uređaj i izvucite mrežni utikač prije promjene pribora ili diranja dijelova koji se kreću tijekom rada.

⚠ UPOZORENJE! OPASNOST OD OZLJEDA!

- ▶ Uvijek provjerite je li mikser isključen prije nego ga podignete s bloka motora!
- ▶ Nastavak za miksiranje koristite samo s isporučanim blokom motora!
- ▶ **⚠ Oprez ⚠ Upozorenje:**
Mogućnost strujnog udara ! Ne otvarati kućište proizvoda !

POZOR! OŠTEĆENJE PROIZVODA!

- ▶ Uređaj ne koristite u području izravnog sunčevog zračenja ili djelovanja topline uređaja za grijanje.
- ▶ Nastavak za miksiranje nikada ne punitite ključajućim tekućinama ili vrlo vrućim namirnicama! Ostavite ih da se prethodno ohlade na temperaturu na kojoj ih možete dirati rukama!
- ▶ Uređaj nikada ne koristite ako je prazan, tj. bez sastojaka u nastavku za miksiranje.

Raspakiranje

- Odstranite svu ambalažu ili zaštitne folije s uređaja. Ambalažu sačuvajte kako biste uređaj mogli čuvati u zaštićenom stanju, ili za slanje u slučaju da je potreban popravak.
- Prije korištenja uređaja uvjerite se da su uređaj, mrežni utikač i mrežni kabel, te sav pribor i dijelovi u besprijekornom stanju.
- Pažljivo očistite sve dijelove prije prve uporabe miksera (pogledajte „Čišćenje“).

Postavljanje

Kada očistite sve dijelove, kao što je opisano pod „Čišćenje“:



- Uređaj postavite tako, ...
 - da je kabel za napajanje proveden kroz otvor na stražnjoj strani,
 - da je utikač odmah dostupan, kako biste ga mogli izvući iz utičnice u slučaju opasnosti,
 - da stoji stabilno i da ne kliže, da su vakuumske nožice učvršćene, kako se uslijed vibracija uređaj ne bi prevrnuo,
 - da kabel za napajanje ne viri u radno područje i da ga se ne može nehotice povući i prevrnuti uređaj.

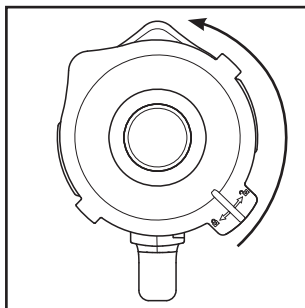
Rukovanje

⚠ UPOZORENJE

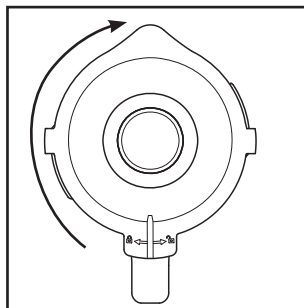
- ▶ Motor se isključuje čim se nastavak za miksanje **3** skine s bloka motora **6** ili se otvori poklopac **2**. Tada je moguće previdjeti da je stroj još uvijek uključen. Motor tada neočekivano započinje s radom kada montirate nastavak za miksanje **3** ili ponovno zatvorite poklopac **2**.
Zbog toga:
 - Utičać priključite na utičnicu tek kada je nastavak za miksanje **3** napunjen i montiran zatvoren.
 - Prije montiranja uvjerite se da je uređaj isključen ili da je utikač izvučen iz utičnice.
 - Najprije isključite, izvucite utikač i pričekajte da se motor zaustavi, prije nego skinete nastavak za miksanje **3** ili otvorite poklopac **2**.

Punjenje i montiranje nastavka za miksanje

- 1) Nastavak za miksanje **3** skinite s bloka motora **6** ravno prema gore.
- 2) Poklopac **2** skinite okrećući ga suprotno od smjera kazaljke na satu u položaj  (vidi sliku 1) dok se ne bude mogao skinuti prema gore.
- 3) Napunite nastavak za miksanje **3**. Pritom pazite da nikada ne prekoračite oznaku MAX.
- 4) Poklopac **2** ponovno pritisnite na nastavak za miksanje **3**. Zatvorite poklopac **2** okrećući ga u smjeru kazaljke na satu u položaj  dok čujno ne ulegne (vidi sliku 2). Pazite da nosiç za izlivanje na nastavku za miksanje **3** bude zatvoren. Motor se može pokrenuti samo ako poklopac **2** ravno naliježe.



Slika 1



Slika 2

- 5) Pritisnite poklopac za doziranje ❶ u otvor poklopca do graničnika.
- 6) Napunjeni i zatvoreni nastavak za miksanje ❸ s ručkom udesno postavite na blok motora ❹. Pritom pripazite da strelica ▼ na nastavku za miksiranje ❸ pokazuje na oznaku ● na bloku motora ❹. Okrenite nastavak za miksiranje ❸ lagano naprijed-natrag ako ne sjedne odmah. Motor se može pokrenuti samo ako nastavak za miksiranje ❸ ravno nalegne.

Odabir stupnja brzine

Kada je nastavak za miksiranje ❸ napunjen i potpuno zatvoren stavljen na blok motora ❹, možete uključiti uređaj.

Prekidač ❺ postavite na ...

- **Stupanj 1 – 3**
za tekuće ili mekane namirnice, za miješanje ili pripremu pirea
- **Stupanj 3 – 5**
za čvrste namirnice ili za usitnjavanje
- **Stupanj P (puls funkcija)**
za kratki i snažni impulsni pogon, npr. za usitnjavanje kockica leda ili za čišćenje. Prekidač ❺ u ovom položaju neće uleći, da motor ne bi bio preopterećen. Držite prekidač ❺ zato samo kratko u tom položaju.

NAPOMENA

- ▶ Napunite nastavak za miksiranje ❸ s maksimalno 180 g kockica leda. U protivnom uređaj neće optimalno usitniti kockice leda.

Punjenje tijekom rada

⚠ UPOZORENJE

- ▶ Ako želite dodati nešto dok uređaj radi, smijete isključivo otvoriti za to predviđeni poklopac za doziranje ❶. Ni u kom slučaju ne otvarajte poklopac ❷.
- ▶ U nastavak za miksiranje ❸ tijekom rada uređaja nikada ne gurajte pribor za jelo ili druge predmete za miješanje. Postoji znatan rizik od ozljeda ako dodirnu nož ❹ koji se brzo okreće!

Za dopunjavanje tijekom rada, ...

- 1) Izvucite poklopac za doziranje ❶ iz poklopca ❷.
- 2) Umetnite sastojke.
- 3) Poklopac za doziranje ❶ zatim ponovno pritisnite u otvor poklopca.

Skidanje nastavka za miksanje

Kada završite s obradom namirnica:

- 1) Uvijek najprije prekidač **5** postavite u položaj („0“) i izvucite utikač iz utičnice.
- 2) Pričekajte da se motor zaustavi, prije nego skinete nastavak za miksanje **3**.
Nastavak za miksanje **3** skinite s bloka motora **6** ravno prema gore.

Korisne napomene

- Za najbolje rezultate prilikom pripreme pirea od čvrstih sastojaka postupno dodajte samo male porcije u nastavak za miksanje **3** umjesto punjenja velike količine odjednom.
- Prilikom obrade čvrstih sastojaka, narežite ih na male komadiće (2 – 3 cm).
- U nastavak za miksanje **3** najprije stavite gušće sastojke, poput npr. jogurta. Ako se tijekom miksiranja ne zahvate svi sastojci, skinite nastavak za miksanje **3** s bloka motora **6**, skinite poklopac **2** i promiješajte sastojke, npr. žlicom. Nastavak za miksanje **3** sa zatvorenim poklopcem **2** stavite nazad na blok motora **6** i nastavite s miksanjem.
- Prilikom miješanja tekućih sastojaka počnite s malom količinom tekućine. Zatim postupno dodajte više tekućine kroz otvor poklopca.
- Ako tijekom rada postavite dlan odozgo na zatvoreni mikser, moći ćete dobro stabilizirati uređaj.
- Za miješanje čvrstih ili vrlo viskoznih namirnica može biti korisno koristiti stupanj **P**, kako biste izbjegli zaglavljivanje noža **4**.

NAPOMENA

- ▶ Uređaj ne koristite kako biste usitnili sol, rafinirani šećer ili bijeli šećer. Na primjer, kako biste pripremili šećer u prahu.

Recepti

Shake od banane

- 2 banane
- oko 2 jušne žlice šećera (ovisno o zrelosti banana i osobnom ukusu)
- ½ litre mlijeka
- malo limunovog soka

Ogulite banane i pripremite pire na stupnju 2. Postupno dodajte mlijeko, zatim šećer i sok od limuna. Miješajte sve zajedno sve dok ne nastane ravnomjerna tekućina. Shake servirajte ledeno rashlađen.

Shake s vanilijom

- ¼ litre mlijeka
- 250 g sladoleda od vanilije
- 125 g kockica leda
- 1 ½ čajne žličice šećera

Usitnite kockice leda na stupnju **P**. Umetnite ostale sastojke u mikser. Miješajte sve zajedno na stupnju 2, sve dok ne nastane ravnomjerna tekućina.

Cappuccino Shake

- 65 ml hladnog espressa (ili vrlo jake kave)
- 65 ml mlijeka
- 15 g šećera
- 65 g sladoleda od vanilije
- 100 g kockica leda

Usitnite kockice leda na stupnju **P**. Dodajte espresso, mlijeko i šećer. Miješajte sve na stupnju 2 sve dok se šećer ne otopi. Na kraju dodajte sladoled od vanilije i sve kratko promiješajte na stupnju 1.

Tropical Mix

- 125 ml soka od ananasa
- 60 ml soka od papaje
- 50 ml soka od naranče
- ½ male konzerve breskvi sa sokom
- 125 g kockica leda

Usitnite kockice leda na stupnju **P**. Sve sastojte stavite u mikser i dobro promiješajte na stupnju 3.

Shake s čokoladom i lješnjacima

- ½ litre mlijeka
- 200 g kreme od lješnjaka i nugata
- 1 kuglica sladoleda od vanilije
- 50 ml slatkog vrhnja

Pomiješajte sve sastojke u mikseru na stupnju 3 dok se ravnomjerno ne izmiješaju.

Shake od mrkve

- 300 ml soka od jabuka
- 500 ml soka od mrkve
- 4 jušne žlice ulja (od pšeničnih klica ili uljane repice)
- 4 jušne žlice limunovog soka
- đumbir u prahu
- papar

U mikser dodajte sok od jabuke ulje i sok od limuna i sve promiješajte na stupnju 2. Zatim dodajte sok od mrkve i sve dobro promiješajte na stupnju 2. Nakon toga dovršite đumbirom u prahu i paprom.

Mix s ribizom

- 2 čajne žličice meda
- 2 banane
- ¼ litre mlaćenice
- ¼ litre soka od ribiza (crnog)

Sve sastojte stavite u mikser i dobro promiješajte na stupnju 3.

Hawaii Shake

- 4 banane
- ¼ litre sok od ananasa
- ½ litre mlijeka
- 2 jušna žlica meda
- ¼ litre ruma

Ogulite banane i pripremite pire na stupnju 2. Zatim dodajte ostale sastojke i sve dobro promiješajte na stupnju 1.

Voćni mix s ananasom i jagodama

- 250 ml soka od ananasa
- 200 g jagoda
- 300 ml soka od jabuka
- 4 kockice leda

Operite jagode i uklonite zelene dijelove. Usitnite kockice leda na stupnju **P**. Zatim dodajte preostale sastojke i sve dobro promiješajte na stupnju 1.

Andaluzijska hladna juha (Gazpacho)

- ½ krastavca
- 1 mesnata rajčica
- 1 zelena paprika
- ½ luka
- 1 češanj češnjaka
- ½ bijelog peciva
- ½ čajne žličice soli
- 1 čajna žličica vinskog octa
- 1 jušna žlice maslinovog ulja

Narežite povrće na komade veličine otprilike 2 cm. U mikser najprije dodajte komade rajčice pa zatim krastavac. Pripremite pire na stupnju 3. Dodajte preostale sastojke i sve pirirajte/promiješajte na stupnju 3 dok ne dobijete juhu. Poslužite s kruhom.

NAPOMENA

- ▶ Recepti su bez jamstva. Svi podaci o sastojcima i pripremi su okvirni podaci. Dopunite ove prijedloge recepata svojim osobnim iskustvima.


NAPOMENA

- ▶ U slučaju netolerancije na laktozu preporučujemo Vam da koristite mlijeko bez laktoze. Međutim, imajte na umu da je mlijeko bez laktoze nešto slađe.

Čišćenje

⚠ OPASNOST OD STRUJNOG UDARA!

Prije čišćenja miksera i njegovih dijelova:

- ▶ Provjerite da je uređaj isključen i da je utikač izvučen iz utičnice.
-  Blok motora **6** ni u kom slučaju ne smijete uranjati u vodu ili druge tekućine. Može doći do opasnosti po život zbog strujnog udara, kao i do oštećenja uređaja.
- ▶ Nikada ne otvarajte kućište uređaja. U protivnom postoji opasnost po život od strujnog udara.

⚠ UPOZORENJE! OPASNOST OD OZLJEDA!

- ▶ Pažljivo rukujte noževima **4**. Vrlo su oštri.

POZOR! OŠTEĆENJE PROIZVODA!

- ▶ Ne koristite otapala ili abrazivna sredstva za plastične površine je se u protivnom mogu oštetiti.

Čišćenje nastavka za miksanje

- Nastavak za miksanje **3** čistite samo četkom s dugom ručkom, tako da se ne možete ozlijediti na nožu **4**.
- Poklopac za doziranje **1** i poklopac **2** očistite u blagoj sapunici. Pazite da gumena brtva **9** ispravno nasjeda prije nego ponovno koristite poklopac **2**.

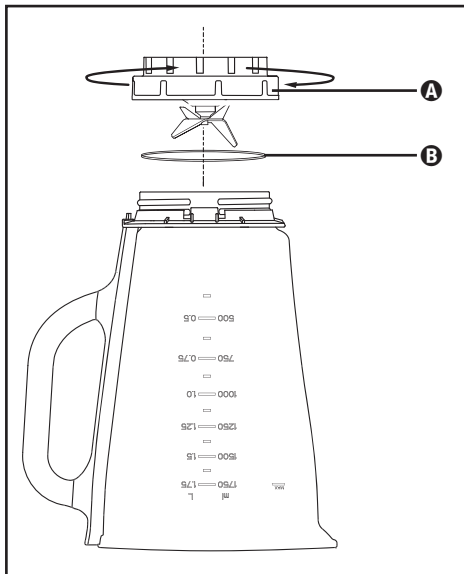
NAPOMENA




Poklopac **2**, poklopac za doziranje **1** i nastavak za miksanje **3** s reznim nožem **4** možete prati i u perilici posuđa.

- Kada uređaj čistite neposredno nakon uporabe, postizete u većini slučajeva dostatno higijensko čišćenje sljedećom alternativom:
 Napunite nastavak za miksanje **3** sa 750 ml vode i dodajte nekoliko kapi blagog sredstva za pranje posuđa. Zatvorite poklopac **2** i postavite nastavak za miksanje **3** na blok motora **6**. Mrežni utikač utaknite u utičnicu i nekoliko puta pritisnite puls funkciju, tako da se nož **4** okreće kroz vodu maksimalnom brzinom. Nakon toga nastavak za miksanje **3** isperite s puno čiste vode, tako da odstranite sve ostatke sredstva za pranje posuđa.

- Za bolje uklanjanje tvrdokornih nečistoća možete nastavak **A** s noževima **4** skinuti sa spremnika nastavka za miksiranje **3**:



Slika 3

- 1) Skinite nastavak za miksiranje **3** s bloka motora **B**. Za bolju stabilnost, poklopac **2** skinite okrećući ga suprotno od smjera kazaljke na satu u položaj  (vidi sliku 1) dok se ne bude mogao skinuti prema gore.
- 2) Okrenite uređaj naglavce i okrenite nastavak **A** suprotno od smjera kazaljke na satu, tako da se može odvojiti od spremnika nastavka za miksiranje **3** (vidi sliku 3).
- 3) Oba dijela temeljito očistite u otopini blagog sredstva za pranje posuđa ili u perilici posuđa.

NAPOMENA

Ako je potrebno, brtveni prsten **B** možete skinuti s nastavka **A**. Brtveni prsten **B** pažljivo skinite s nastavka **A** i očistite ga u otopini blagog sredstva za pranje posuđa. Nakon toga ga isperite bistrom vodom.

- 4) Prije ponovnog sastavljanja, sve dijelove temeljito osušite.
- 5) Nastavak **A** s noževima **4** ponovno postavite na spremnik nastavka za miksiranje **3** i učvrstite ga okretanjem u smjeru kazaljke na satu. Pazite da ponovno ispravno umetnete brtveni prsten **B**.

Čišćenje bloka motora

- 1) Površine očistite vlažnom krpom. Po potrebi na krpu dodajte blago sredstvo za pranje posuđa. Nakon toga prebrišite krpom navlaženom samo vodom kako biste uklonili eventualne ostatke sredstva za pranje posuđa. Površine nakon toga dobro osušite.
- 2) Prije svakog čišćenja provjerite da kontaktni prekidač u prihvatlu za nastavak za miksiranje **4** nije blokiran ostacima nečistoće. Ako eventualnu blokadu ne možete ukloniti uglom lista papira, obratite se službi za korisnike. Ni u kom slučaju ne koristite tvrde predmete jer biste mogli oštetiti kontaktni prekidač.

Čuvanje

- 1) Ako mikser ne koristite duže vrijeme, temeljito ga očistite (vidi poglavlje „Čišćenje“).
- 2) Mrežni kabel omotajte oko namatača kabela **7** na dnu bloka motora **6**.
- 3) Mikser čuvajte na hladnom i suhom mjestu.

Zbrinjavanje

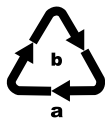


Uređaj nikada ne smijete bacati s običnim kućnim otpadom. Ovaj proizvod podliježe europskoj direktivi 2012/19/EU.

Uređaj zbrinite preko autoriziranog poduzeća za zbrinjavanje ili preko Vaše komunalne ustanove za zbrinjavanje otpada. Poštujte trenutno važeće propise. U slučaju dvojbe obratite se lokalnom centru za gospodarenje otpadom.



O mogućnostima zbrinjavanja starih uređaja možete se raspitati u gradskom ili općinskom poglavarstvu.



Pazite na oznake na različitim materijalima i po potrebi ih zbrinite odvojeno.

Materijali su označeni kraticama (a) i brojkama (b) sljedećeg značenja:

1–7: Plastika,

20–22: Papir i karton,

80–98: Kompozitni materijali.



Ambalaža se sastoji od materijala neškodljivih za okoliš koji se mogu zbrinuti preko mjesnih ispostava za recikliranje.

Jamstvo tvrtke Kompennass Handels GmbH

Poštovani kupci,

Za ovaj uređaj odobrava se jamstvo u trajanju od 3 godine od datuma kupnje. U slučaju nedostataka ovoga proizvoda, Vama pripadaju zakonska prava na teret prodavača proizvoda. U nastavku izloženo jamstvo ne ograničava ova zakonska prava.

Uvjeti jamstva

Jamstveni rok započinje danom kupnje. Molimo, sačuvajte račun. Potreban je kao dokaz o kupnji.

Ako u roku od tri godine od datuma kupnje ovog proizvoda nastupi greška na materijalu ili tvornička greška proizvod će biti - po našem izboru - za Vas besplatno popravljen ili zamijenjen, ili će Vam se vratiti novac. Za takvo ispunjenje jamstvene obveze potrebno je unutar trogodišnjeg roka predočiti uređaj s nedostatkom i dokaz o kupnji (račun), te pisanim putem ukratko opisati u čemu se sastoji greška proizvoda i kada se pojavila.

Ako je kvar pokriven našim jamstvom, poslat ćemo Vam popravljen ili novi proizvod. Popravkom ili zamjenom proizvoda ne započinje novi jamstveni rok.

Jamstveni rok i zakonsko pravo u slučaju nedostataka

Korištenje prava na jamstvo ne produžuje jamstveni rok. To vrijedi i za zamijenjene i popravljene dijelove. Štete i nedostatke koji eventualno postoje već prilikom kupnje treba javiti neposredno nakon raspakiranja. Nakon isteka jamstvenog roka izvršeni popravci se naplaćuju.

Opseg jamstva

Uređaj je pažljivo proizveden sukladno strogim smjernicama u pogledu kvalitete i prije isporuke brižljivo provjeren.

Ovo jamstvo vrijedi za greške u materijalu i izradi. Ovo jamstvo ne pokriva dijelove proizvoda koji su izloženi uobičajenom habanju i stoga se smatraju dijelovima brzog habanja ili za štetu lomljivih dijelova, npr. prekidača, akumulatora ili dijelova koji su proizvedeni iz stakla.

Ovo jamstvo propada ako je proizvod oštećen, i ako nije stručno korišten ili servisirao. Za stručno korištenje proizvoda potrebno je točno poštivati sve naputke navedene u uputama za uporabu. Uporabne namjene i radnje, koje se u uputama ne preporučuju ili na koje se upozorava, obavezno se moraju izbjegavati.

Proizvod je namijenjen isključivo za privatnu, nekomercijalnu uporabu. Jamstvo prestaje vrijediti u slučaju zlorabe, nenamjenskog korištenja, primjene sile i zahvata na uređaju koje nije obavila za to ovlaštena podružnica servisa.

Realizacija u slučaju jamstvenog zahtjeva

Kako bismo zajamčili brzu obradu Vašeg zahtjeva, molimo slijedite sljedeće napomene:

- Molimo Vas da za sve upite u pripravnosti držite blagajnički račun i broj artikla (npr. IAN 123456_7890) kao dokaz o kupnji.
- Broj artikla možete pronaći na tipskoj pločici na proizvodu, u obliku gravure na proizvodu, na naslovnoj stranici uputa za uporabu (dolje lijevo) ili u obliku naljepnice na stražnjoj ili donjoj strani proizvoda.
- Ako dođe do smetnji u radu ili drugih nedostataka, najprije **telefonski** ili **preko elektronske pošte** kontaktirajte servisni odjel naveden u nastavku.
- Proizvod registriran kao neispravan onda možete zajedno s priloženim dokazom o kupnji (blagajnički račun) i s opisom nedostatka i kada se pojavio, besplatno poslati na dobivenu adresu servisa.



Na stranici www.lidl-service.com možete preuzeti ove i mnoge druge priručnike, videosnimke o proizvodu i softver za instalaciju.

S ovim QR kodom, možete otići izravno na Lidl servisnu stranicu (www.lidl-service.com) i otvoriti upute za uporabu unosom broja artikla (IAN) 355018_2004.

Servis



Servis Hrvatska

Tel.: 0800 777 999

E-Mail: kompernass@lidl.hr

IAN 355018_2004

Uvoznik

Molimo obratite pozornost na to, da adresa navedena u nastavku nije adresa servisa. Najprije kontaktirajte navedenu ispostavu servisa.

Lidl Hrvatska d.o.o. k.d.,
Ulica kneza Ljudevita Posavskog 53,
HR-10410 Velika Gorica, Hrvatska

Proizvođač:

KOMPERNASS HANDELS GMBH
BURGSTRASSE 21
44867 BOCHUM
NJEMAČKA
www.kompernass.com

Sadržaj

Uvod	20
Namenska upotreba	20
Obim isporuke	20
Opis aparata	21
Tehnički podaci	21
Bezbednosne napomene	22
Raspakivanje	24
Postavljanje	24
Rukovanje	25
Punjenje i montaža posude za mešanje	25
Biranje stepena brzine	26
Punjenje u toku rada	26
Skidanje posude za mešanje	27
Korisne informacije	27
Recepti	28
Šejk od banana	28
Šejk od vanile	28
Kapućino šejk	28
Miks od tropskog voća	28
Šejk od lešnik-nugata	29
Šejk od šargarepe	29
Miks od ribizle	29
Havaji šejk	29
Voćni miks od ananasa i jagoda	30
Andaluzijska hladna supa (Gaspacho)	30
Čišćenje	31
Čišćenje posude za mešanje	31
Čišćenje bloka motora	33
Čuvanje	33
Odlaganje	33
Garancija i garantni list	34

Uvod

Čestitamo Vam na kupovini Vašeg novog aparata. Time ste se odlučili za kvalitetan proizvod. Uputstvo za upotrebu je sastavni deo ovog proizvoda. Ono sadrži važne napomene o bezbednosti, upotrebi i odlaganju. Pre korišćenja proizvoda, upoznajte se sa svim napomenama vezanim za rukovanje i bezbednost. Koristite proizvod samo na opisani način i u navedene svrhe. Predajte svu dokumentaciju prilikom prosleđivanja proizvoda trećim licima.

Namenska upotreba

Ovaj aparat je namenjen isključivo za ...

- mešanje, pasiranje i mućenje namirnica, kao i za usitnjavanje (tzv. „drobljenje“) kocki leda,
- količine uobičajene za domaćinstvo i samo za korišćenje u privatnim domaćinstvima u suvim prostorijama.

Ovaj aparat je nije namenjen za ...

- usitnjavanje tvrdih delova namirnica, kao npr. koštica, većih zrna ili peteljki,
- obradu materijala, koji nisu namirnice,
- korišćenje u komercijalne ili industrijske svrhe,
- upotrebu u vlažnom okruženju ili na otvorenom prostoru,
- obradu vrućih/ključalnih tečnosti.

Koristite samo delove pribora i rezervne delove, koji su namenjeni za ovaj aparat. Moguće je da drugi delovi nisu dovoljno pogodni ili bezbedni!

Obim isporuke



Prekontrolišite obim isporuke na celovitost nakon raspakivanja. Obim isporuke sadrži:

- Blok motora, sa električnim kablom i mrežnim utikačem
- Posudu za mešanje
- Poklopac
- Čep dozatora
- Uputstvo za upotrebu

Opis aparata

- 1 Čep dozatora
- 2 Poklopac
- 3 Posuda za mešanje
- 4 Sečivo
- 5 Prekidač
- 6 Blok motora
- 7 Kalem za namotavanje kabla
- 8 Skala
- 9 Gumena zaptivka poklopca

Tehnički podaci

Nazivni napon	220 – 240 V ~ (naizmjenična struja), 50 – 60 Hz
Nazivna snaga	600 W
Maks. količina punjenja	1,75 litra
Klasa zaštite	II /  (dvostruka izolacija)
Vreme kratkotrajnog rada	3 minuta
	Svi delovi ovog aparata koji dolaze u dodir sa hranom, ne ugrožavaju njenu bezbednost.

KR-vreme (vreme kratkotrajnog rada) označava koliko dugo aparat može da radi, a da se motor ne pregrije i ošteti. Nakon navedenog KR-vremena, aparat mora da bude isključen sve dok se motor ne ohladi na sobnu temperaturu.

NAPOMENA



Ovim znakom se potvrđuje, da je ovaj uređaj u skladu sa srpskim zahtevima za bezbednost proizvoda.

Bezbednosne napomene

OPASNOST OD ELEKTRIČNOG UDARA

- ▶ Vodite računa da se aparat, električni kabl ili mrežni utikač nikada ne potope u vodu ili druge tečnosti.
- ▶ Koristite aparat isključivo u suvim prostorijama, nikada na otvorenom prostoru ili u vlažnom okruženju.
- ▶ Vodite računa da se električni kabl nikada ne pokvasi ili navlaži za vreme korišćenja aparata. Postavite kabl tako da ne može da se uklešti ili na neki drugi način oštetiti.
- ▶ U svrhu izbegavanja opasnosti, pobrinite se da ovlašćeno stručno osoblje što pre zameni oštećeni utikač ili električni kabl, ili se obratite korisničkom servisu.
- ▶ Uvek izvucite utikač iz utičnice nakon upotrebe. Samo isključivanje aparata nije dovoljno, jer je aparat još uvek pod mrežnim naponom, dokle god je mrežni utikač u utičnici.
- ▶ Pre svake upotrebe proverite ispravno stanje aparata. Aparat ne smete da koristite ako ima vidljivih oštećenja, posebno na bloku motora ili posudi za mešanje.
- ▶ Odmah izvucite mrežni utikač iz utičnice ako primetite neuobičajene šumove ili stvaranje dima ili u slučaju prepoznatljivog kvara.

UPOZORENJE! OPASNOST OD POVREDA!

- ▶ Nikada ne hvatajte posudu za mešanje, posebno ne u toku rada. Sečiva su izuzetno oštra!
- ▶ Ne otvarajte poklopac, dok aparat radi.
- ▶ Ne ostavljajte aparat da radi bez nadzora, da biste mogli odmah da reagujete u slučaju opasnosti.

⚠ UPOZORENJE! OPASNOST OD POVREDA!

- ▶ Nikada ne stavljajte delove pribora za jelo ili predmete za mešanje u posudu za mešanje, dok aparat radi. Postoji znatna opasnost od povreda kada oni dodirnu sečivo, koje se brzo okreće!
- ▶ Deca treba da budu pod nadzorom, da bi se osiguralo da se ne igraju aparatom.
- ▶ Ne koristite aparat u druge svrhe, osim u svrhe navedene u ovom uputstvu.
- ▶ Kod pogrešne upotrebe aparata postoji opasnost od povreda.
- ▶ Aparat mora da bude uvek odvojen od mreže kada nije pod nadzorom, kao i pre sastavljanja, rastavljanja ili čišćenja.
- ▶ Deca ne smeju da koriste aparat.
- ▶ Držite aparat i priključni kabl podalje od dece.
- ▶ Ovim aparatom smeju da rukuju osobe sa smanjenim fizičkim, senzornim ili mentalnim sposobnostima ili sa nedostatkom iskustva i/ili znanja, ako su pod nadzorom ili su im data uputstva za rukovanje aparatom na bezbedan način i ako razumeju opasnosti do kojih može da dođe.
- ▶ Deca ne smeju da se igraju aparatom.
- ▶ Budite oprezni prilikom rukovanja aparatom. Sečiva su veoma oštra!
- ▶ Budite oprezni prilikom pražnjenja posude za mešanje! Sečiva su veoma oštra!
- ▶ Budite oprezni prilikom čišćenja aparata! Sečiva su veoma oštra!
- ▶ Isključite aparat i izvucite mrežni utikač pre nego što zamenite pribor ili dirate delove, koji se kreću u toku rada.

⚠ UPOZORENJE! OPASNOST OD POVREDA!

- ▶ Vodite računa o tome da je blender isključen, pre nego što podignete blok motora!
- ▶ Koristite aparat isključivo sa isporučenim blokom motora!

PAŽNJA! MATERIJALNA ŠTETA!

- ▶ Ne koristite aparat u području direktnog sunčevog zračenja ili aparata, koji stvaraju toplotu.
- ▶ Nikada ne sipajte ključale tečnosti ili veoma vruće namirnice u posudu za mešanje! Prvo sačekajte da se ohlade na mlaku temperaturu!
- ▶ Nikada ne koristite aparat kada je prazan, tj. bez sastojaka u posudi za mešanje.

Raspakivanje

- Uklonite sav ambalažni materijal ili zaštitne folije sa aparata. Sačuvajte ambalažu, da bi aparat mogao da se zaštititi prilikom čuvanja ili da biste ga mogli poslati, npr. u slučaju popravke.
- Pre upotrebe aparata, uverite se da aparat, kao i električni kabl sa mrežnim utikačem i svi delovi pribora i aparata nisu oštećeni.
- Pažljivo očistite sve sastavne delove pre prve upotrebe blendera (pogledajte poglavlje „Čišćenje“).

Postavljanje

Nakon što očistite sve delove, kao što je opisano u poglavlju „Čišćenje“:

- Postavite aparat, tako da...
 - električni kabl prolazi kroz udubljenje na poleđini,
 - mrežni utikač bude odmah dostupan, da biste mogli izvući aparat iz utičnice,
 - stoji stabilno i da se ne kliza, odnosno da sisaljke budu u stabilnom položaju tako da se aparat ne prevrne prilikom vibriranja,
 - električni kabl ne bude isturen u radnom području tako da aparat može da se prevrne nenamernim povlačenjem električnog kabla.

Rukovanje



⚠ UPOZORENJE!

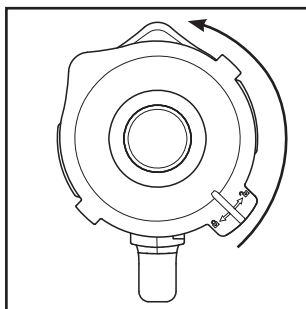
- ▶ Motor se isključuje, čim uklonite posudu za mešanje ③ sa bloka motora ⑥ i otvorite poklopac ②. Možda se onda neće primetiti da je aparat još uvek uključen. Motor se onda neočekivano pokreće, čim montirate posudu za mešanje ③ i ponovo zatvorite poklopac ②:

Zbog toga:

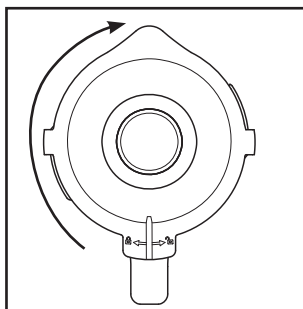
- Uključite mrežni utikač u utičnicu čim posuda za mešanje ③ bude spremno napunjena i montirana u zatvorenom stanju.
- Pre montaže, uvek se uverite da je aparat isključen i da je mrežni utikač izvučen.
- Prvo isključite aparat, izvucite mrežni utikač i sačekajte da se motor zaustavi, pre nego što skinete posudu za mešanje ③ ili otvorite poklopac ②.

Punjenje i montaža posude za mešanje

- 1) Podignite posudu za mešanje ③ ravno sa bloka motora ⑥.
- 2) Uklonite poklopac ②, tako što ćete ga okretati u smeru suprotno od kretanja kazaljke na satu u pravcu položaja  (pogledajte sliku 1), dok ne budete mogli da ga skinete odozgo.
- 3) Napunite posudu za mešanje ③. Pritom ne smete nikada da prekoračite oznaku MAX.
- 4) Pritisnite pomaknuti poklopac ② ponovo čvrsto na posudu za mešanje ③. Zatvorite poklopac ②, tako što ćete ga okretati u smeru kretanja kazaljke na satu u položaj , dok čujno ne usedne (pogledajte sliku 2). Vodite računa da vrh izliva na posudi za mešanje ③ bude zatvoren. Motor može da se pokrene samo kada je poklopac ② ravnomerno postavljen.



Slika 1



Slika 2

- 5) Pritisnite čep za doziranje ❶ do graničnika u otvor poklopca.
- 6) Stavite spremno napunjenu i zatvorenu posudu za mešanje ❸ na blok motora ❹, tako da ručka bude okrenuta udesno. Pritom vodite računa da strelica ▼ na posudi za mešanje ❸ pokazuje na oznaku ● na bloku motora ❹. Okrećite posudu za mešanje ❸ malo levo-desno, ako odmah ne nagle ne ispravno. Motor može da se pokrene samo kada je posuda za mešanje ❸ ispravno postavljena.

Biranje stepena brzine

Aparat možete da uključite, kada spremno napunjena i zatvorena posuda za mešanje ❸ stoji na bloku motora ❹.

Stavite prekidač ❺ na ...

■ stepen 1 - 3

za tačne ili osrednje čvrste namirnice, za mešanje, pasiranje i mućenje

■ stepen 3 - 5

za čvršće namirnice ili za usitnjavanje

■ stepen P (funkcija pulsiranja)

za kratak, snažan impulsni režim, npr. za usitnjavanje kocki leda ili za čišćenje.

Prekidač ❺ neće usednuti u ovom položaju, da se motor ne bi preopteretio.

Zbog toga, samo kratko držite prekidač ❺ u ovom položaju.

NAPOMENA

- ▶ Napunite posudu za mešanje ❸ sa najviše 180 g kocki leda. U suprotnom, aparat neće optimalno usitniti kocke leda.

Punjenje u toku rada

⚠ UPOZORENJE!

- ▶ Ako želite nešto da uspete u toku rada, onda smete da otvorite isključivo čep za doziranje ❶, koji je predviđen samo u tu svrhu. Nipošto ne otvarajte poklopac ❷.
- ▶ Nikada ne stavljajte delove pribora za jelo ili predmete za mešanje u posudu za mešanje ❸, dok aparat radi. Postoji znatna opasnost od povreda kada oni dodirnu sečivo ❹, koje se brzo okreće!

Da biste mogli da napunite posudu u toku rada, ...

- 1) izvucite čep dozatora ❶ iz poklopca ❷.
- 2) Uspite sastojke.
- 3) Zatim ponovo pritisnite čep za doziranje ❶ u otvor poklopca.

Skidanje posude za mešanje

Kada je obrada usutih namirnica završena:

- 1) Uvek prvo stavite prekidač za uključivanje/isključivanje **5** u položaj („0“) i izvucite mrežni utikač.
- 2) Prvo sačekajte da se motor zaustavi, pre nego što skinete posudu za mešanje **3**. Podignite posudu za mešanje **3** ravno sa bloka motora **6**.

Korisne informacije

- Za postizanje najboljih rezultata prilikom pasiranja, postepeno sipajte samo male porcije u posudu za mešanje **3**, umesto da sipate veliku količinu odjednom.
- Kada obrađujete čvrste sastojke, isecite ih u male komade (2 - 3 cm).
- Najpre sipajte gušće sastojke, kao npr. jogurt, u posudu za mešanje **3**. Ukoliko u toku mešanja nisu svi sastojci zahvaćeni, skinite posudu za mešanje **3** sa bloka motora **6**, uklonite poklopac **2** i promešajte sastojke npr. kašikom. Ponovo stavite posudu za mešanje **3** sa zatvorenim poklopcem **2** na blok motora **6** i nastavite sa mešanjem.
- Kada mešate tečne sastojke, najpre počnite sa malim količinama tečnosti. Zatim postepeno dodajte više tečnosti kroz otvor poklopca.
- Aparat možete da dovedete u dobar stabilni položaj, kada u toku rada stavite ruku na zatvoreni blender.
- Za mućenje čvrstih ili veoma gustih namirnica, upotreba stepena **P** može da bude korisna, da bi se sprečilo zaglavljivanje sečiva **4**.

NAPOMENA

- Ne koristite aparat za smanjivanje granulacije kuhinjske soli, rafinisanog šećera ili belog šećera. Na primer, da biste napravili šećer u prahu.

Recepti

Šejk od banana

- 2 banane
- oko 2 supene kašike šećera
(u zavisnosti od stepena zrelosti banana i ličnog ukusa)
- ½ litre mleka
- 1 štrčaj soka od limuna

Oljuštite banane i ispasirajte ih na stepenu 2. Postepeno dodajte mleko, zatim šećer i sok od limuna. Mešajte sve sastojke, dok ne nastane homogena tečnost. Servirajte hladan šejk sa ledom.

Šejk od vanile

- ¼ litre mleka
- 250 g sladoleda od vanile
- 125 g kocki leda
- 1 ½ kašičice šećera

Usitnite kocke leda na stepenu **P**. Dodajte ostale sastojke u blender. Mešajte sve sastojke na stepenu 2, dok ne nastane homogena tečnost.

Kapućino šejk

- 65 ml hladne espreso kafe (ili veoma jake kafe)
- 65 ml mleka
- 15 g šećera
- 65 g sladoleda od vanile
- 100 g kocki leda

Usitnite kocke leda na stepenu **P**. Dodajte espreso kafu, mleko i šećer. Promešajte sve na stepenu 2, dok se šećer ne rastopi. Na kraju dodajte sladoled od vanile i sve kratko promešajte na stepenu 1.

Miks od tropskog voća

- 125 ml soka od ananasa
- 60 ml soka od papaje
- 50 ml soka od narandže
- ½ male limenke bresaka u soku
- 125 g kocki leda

Usitnite kocke leda na stepenu **P**. Dodajte sve sastojke u blender i sve kratko promešajte na stepenu 3.

Šejk od lešnik-nugata

- ½ litre mleka
- 200 g lešnik-nugat krema
- 1 kugla sladoleda od vanile
- 50 ml slatke pavlake

Promešajte sve sastojke u blenderu na stepenu 3, dok se ne stvori homogena smesa.

Šejk od šargarepe

- 300 ml soka od jabuke
- 500 ml soka od šargarepe
- 4 supene kašike ulja (ulje od pšenične klice ili ulje repice)
- 4 supene kašike soka od limuna
- đumbir u prahu
- biber

Dodajte sok od jabuka, ulje i sok od limuna u blender i promešajte sve na stepenu 2. Dodajte sok od šargarepe i promešajte sve na stepenu 2.

Zatim začinite šejk đumbirom u prahu i biberom.

Miks od ribizle

- 2 kašičice meda
- 2 banane
- ¼ litre mlačenice
- ¼ litre soka od ribizle (crna)

Dodajte sve sastojke u blender i promešajte sve na stepenu 3.

Havaji šejk

- 4 banane
- ¼ litra soka od ananasa
- ½ litre mleka
- 2 supene kašike meda
- ¼ litre ruma

Oljuštite banane i ispasirajte ih na stepenu 2. Dodajte ostale sastojke i promešajte sve na stepenu 1.

Voćni miks od ananasa i jagoda

- 250 ml soka od ananasa
- 200 g jagoda
- 300 ml soka od jabuke
- 4 kocke leda

Operite jagode i skinite peteljke. Usitnite kocke leda na stepenu **P**. Zatim dodajte ostale sastojke i promešajte sve na stepenu 1.

Andaluzijska hladna supa (Gaspacho)

- ½ krastavca
- 1 mesnati paradajz
- 1 zelena paprika
- ½ glavice crnog luka
- 1 čen belog luka
- ½ bele zemičke
- ½ kašičice soli
- 1 kašičica sirćeta od crnog vina
- 1 supena kašika maslinovog ulja

Isecite povrće na komade veličine oko 2 cm. Prvo stavite komade paradajza u blender i onda stavite krastavac. Ispasirajte ih na stepenu 3. Dodajte ostale sastojke i pasirajte/promešajte sve na stepenu 3, dok ne nastane homogena supa. Servirajte supu sa hlebom.

NAPOMENA

- ▶ Recepti bez garancije. Svi podaci o sastojcima i pripremi su približne vrednosti. Dopunite ove predloge receptata svojim ličnim iskustvenim vrednostima.


NAPOMENA

- ▶ U slučaju intolerancije laktoze, preporučujemo da koristite mleko bez laktoze. Međutim, imajte na umu da je mleko bez laktoze malo slađe.

Čišćenje

⚠ UPOZORENJE! OPASNOST OD ELEKTRIČNOG UDARA!

Pre čišćenja blendera i njegovih delova:

- ▶ Vodite računa da aparat bude isključen, pre nego što izvučete mrežni utikač.
-  Blok motora **6** nipošto ne sme da se potopi u vodu ili u druge tečnosti. U suprotnom postoji opasnost po život usled električnog udara i aparat može da se ošteti.
- ▶ Nikada ne otvarajte kućište aparata. U suprotnom, postoji opasnost po život usled električnog udara.

⚠ UPOZORENJE! OPASNOST OD POVREDA!

- ▶ Pažljivo rukujte sečivima **4**. Sečiva su izuzetno oštra.

PAŽNJA! MATERIJALNA ŠTETA!

- ▶ Ne koristite rastvarače ili abrazivna sredstva za plastične površine, jer u suprotnom mogu da se oštete.

Čišćenje posude za mešanje

- Čistite posudu za mešanje **3** samo četkom za čišćenje, koja ima dugačku dršku, tako da ne možete da se povredite na sečivo **4**.
- Perite čep za doziranje **1** i poklopac **2** u blagoj sapunici. Vodite računa da gumeni zaptivka **9** bude ispravno nameštena, pre nego što ponovo upotrebite poklopac **2**.

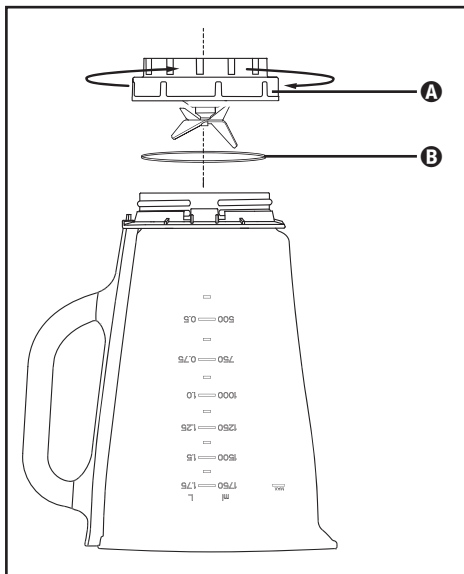
NAPOMENA




Poklopac **2**, čep za doziranje **1** i posudu za mešanje **3** sa sečivom **4** možete da operete i u mašini za pranje posuđa.

- Kada čistite aparat odmah nakon korišćenja, u većini slučajeva ćete postići dovoljno higijensko čišćenje sledećom alternativom:
Napunite posudu za mešanje **3** sa 750 ml vode i dodajte nekoliko kapi blagog deterdženta za pranje posuđa. Zatvorite poklopac **2** i stavite posudu za mešanje **3** na blok motora **6**. Umetnite mrežni utikač u utičnicu i aktivirajte funkciju pulsiranja nekoliko puta, tako da sečivo **4** prođe kroz vodu pod punim brojem obrtaja. Zatim isperite posudu za mešanje **3** sa dosta čiste vode, tako da se uklone svi ostaci od deterdženta za pranje posuđa.

- Da bi tvrdokorna prljavština mogla bolje da se očisti, možete da odvojite nastavak **A** sa sečivima **4** od posude za mešanje **3**:



Slika 3

- 1) Skinite posudu za mešanje **3** sa bloka motora **6**. Radi bolje stabilnosti, uklonite poklopac **2**, tako što ćete ga okretati u smeru suprotno od kretanja kazaljki na satu u pravcu položaja  (pogledajte sliku 1), dok ne budete mogli da ga skinete nagore.
- 2) Okrenite aparat naopačke i okrenite nastavak **A** u smeru suprotno od kretanja kazaljki na satu, tako da može da se odvoji od posude za mešanje **3** (pogledajte sliku 3).
- 3) Temeljno operite oba dela u blagoj sapunici ili u mašini za pranje posuđa.

NAPOMENA

Po potrebi možete da izvadite zaptivni prsten **B** iz nastavka **A**. Pažljivo izvucite zaptivni prsten **B** iz nastavka **A** i očistite ga u blagoj sapunici. Zatim ga isperite čistom vodom.

- 4) Temeljno osušite sve delove pre ponovnog sastavljanja.
- 5) Stavite nastavak **A** sa sečivima **4** ponovo na posudu za mešanje **3** i pričvrstite nastavak okretanjem u smeru kretanja kazaljki na satu. Vodite računa da zaptivni prsten **B** bude ponovo ispravno umetnut.

Čišćenje bloka motora

- 1) Čistite površine vlažnom krpom. Po potrebi, stavite blagi deterdžent za pranje posuđa na krpu. Obrišite blok motora krpom koja je navlažena samo vodom, da bi se uklonili eventualni ostaci deterdženta za pranje posuđa. Dobro osušite površine nakon toga.
- 2) Pre svakog čišćenja, proverite da li je kontaktni prekidač u držaču za posudu za mešanje ❸ blokiran ostacima prljavštine. Obratite se korisničkoj službi, ako eventualne blokade ne možete da odvojite uglom lista papira. Nipošto ne koristite tvrde predmete, jer bi kontaktni prekidač mogao da se ošteti.

Čuvanje

- 1) Temeljno očistite blender, ako ga ne koristite duže vreme (pogledajte poglavlje „Čišćenje“).
- 2) Namotajte električni kabl na kalem za namotavanje kabla ❶ na dnu bloka motora ❷.
- 3) Čuvajte blender na hladnom i suvom mestu.

Odlaganje

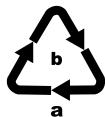


Nipošto ne bacajte aparat u uobičajeni kućni otpad. Ovaj proizvod podleže Evropskoj direktivi 2012/19/EU.

Predajte aparat ovlašćenom preduzeću za upravljanje otpadom ili svom komunalnom preduzeću za sakupljanje i odlaganje otpada. Poštujte trenutno važeće propise. U slučaju nedoumica, obratite se svom komunalnom preduzeću za sakupljanje i odlaganje otpada.



O mogućnostima za odlaganje dotrajalih proizvoda saznaćete u Vašoj opštinskoj ili gradskoj upravi.



Odložite ambalažu na ekološki prihvatljiv način.

Obratite pažnju na oznaku na različitim ambalažnim materijalima i, ako je potrebno, odvojite ambalažne materijale zasebno. Ambalažni materijali su označeni skraćenicama (a) i ciframa (b) sa sledećim značenjem:

1 - 7: Plastika,

20 - 22: Hartija i karton,

80 - 98: Kompozitni materijali.



Ambalaža se sastoji od ekoloških materijala koje možete da odložite putem lokalnih mesta za reciklažu.

GARANCIJA I GARANTNI LIST

Poštovani,

Ovim putem Vas upoznajemo sa Vašim pravima i obavezama koje proističu iz Zakona o zaštiti potrošača, a u pogledu ostvarivanja prava iz garancije.

Ova garancija ni na koji način ne utiče, niti isključuje prava koja kupac ima u skladu sa važećim Zakonom o zaštiti potrošača po osnovu zakonske odgovornosti prodavca za nesaobraznost robe ugovoru koja traje 2 godine od dana kada je roba predata kupcu.

Davalac garancije ovom izjavom preuzima obavezu da kupcima svojih aparata, a pod uslovima definisanim u ovoj izjavi, obezbedi:

- besplatno otklanjanje kvarova u garantnom roku, koji bi nastali kod uobičajene upotrebe ili zbog grešaka u proizvodnji i materijalu, ili
- zamenu aparata, u garantnom roku predviđenim ovom garancijskom izjavom, u slučaju da opravka nije moguća, ili
- ako otklanjanje kvara nije moguće, kupac ima pravo da zahteva od prodavca povrat novca.

Ukupan rok garancije je 3 godina.

Garantni rok počinje da važi od datuma kupovine proizvoda, odnosno od prijema istog od strane kupca, a što se dokazuje fiskalnim računom.

Garancija važi na teritoriji Republike Srbije.

Kupac može da izjavi reklamaciju usmeno u nekom od prodajnih objekata Lidl Srbija KD, odnosno telefonom, pisanim putem ili elektronskim putem na kontakte kompanije Lidl Srbija KD, uz dostavu fiskalnog računa na uvid.

U cilju ispravnog funkcionisanja proizvod se koristi u skladu sa njegovom namenom i Uputstvom za upotrebu.

Na zahtev kupca, koji je izjavljen u garantnom roku, prodavac će izvršiti otklanjanje kvarova i nedostataka na proizvodu u roku predviđenim Zakonom.

Garantni uslovi:

Pre obraćanja prodavcu za tehničku pomoć, potrebno je proveriti ispravnost instalacije i ostalih potrebnih uslova naznačenih u Uputstvu za upotrebu.

Kupac je dužan da prodavcu preda sve pripadajuće delove proizvoda koje je preuzeo u trenutku kupovine.

Popravke u roku garancije:

Garancija važi počev od dana kada je roba predata kupcu, a na osnovu fiskalnog odsečka. U istom periodu davalac garancije, odnosno prodavac je u obavezi da otkloni sve tehničke kvarove bez naknade, u zakonskom roku.

Garancija ne važi u sledećim slučajevima:

1. Ukoliko prodavcu uz aparat nije priložen fiskalni račun sa datumom prodaje.
2. Ukoliko je kvar prouzrokovan udarom groma, strujnim udarom ili sličnim delovanjem spoljne sile na sam uređaj (požar, poplava, naponski udar...).
3. Ukoliko su nastali kvarovi i oštećenja na uređaju posledica delovanja spoljnih uticaja, kao što su: velika vlaga, previsoka i suviše niska temperatura (pucanje cevi usled smrzavanja, oštećenja gumenih delova, rđanje, itd.)
4. Ukoliko proizvod nije korišćen u skladu sa Uputstvom za upotrebu.
5. Ukoliko je proizvod pokušalo da popravi treće neovlašćeno lice.
6. Ukoliko proizvod nije korišćen u skladu sa namenom.
7. Ukoliko je čišćenje i održavanje uređaja urađeno protivno Uputstvu za upotrebu.
8. Ukoliko je proizvod korišćen u profesionalne svrhe.

Naziv proizvoda:	Blender
Model:	SSTMC 600 A1
IAN/Serijski broj:	355018_2004
Proizvođač:	KOMPERNASS HANDELS GMBH, BURGSTRASSE 21, 44867 BOCHUM, NEMAČKA www.kompernass.com
Ovlašćeni serviser:	ICOM COMMUNICATIONS doo, Dragoslava Srejovića 39b, 21203 Veternik, Republika Srbija, tel. 0800-300-180, e-mail: kompernass@lidl.rs
Datum predaje robe potrošaču:	datum sa fiskalnog računa
Uvozi i stavlja u promet:	Lidl Srbija KD, Prva južna radna 3, 22330 Nova Pazova, Republika Srbija, tel. 0800-300-199, e-mail: kontakt@lidl.rs

Съдържание

Въведение	38
Употреба по предназначение	38
Окомплектовка на доставката	38
Описание на уреда	39
Технически характеристики	39
Указания за безопасност	40
Разпаковане	42
Разполагане	42
Работа с уреда	43
Напълване и монтиране на шейкър каната	43
Избиране на степен на скорост	44
Пълнене по време на работа	44
Сваляне на шейкър каната	45
Полезни указания	45
Рецепти	46
Бананов шейк	46
Ванилов шейк	46
Капучино шейк	46
Тропикал микс	46
Шейк с лешникова нуга	47
Морковен шейк	47
Микс с френско грозде	47
Шейк Хаваи	47
Плодов микс с ананас и ягоди	48
Андалуска студена супа (гаспачо)	48
Почистване	49
Почистване на шейкър каната	49
Почистване на блока на двигателя	51
Съхранение	51
Предаване за отпадъци	51
Гаранция	52
Сервизно обслужване	54
Вносител	54

Въведение

Поздравяваме ви за покупката на вашия нов уред. Избрали сте висококачествен продукт. Ръководството за потребителя е неразделна част от този продукт. То съдържа важни указания относно безопасността, употребата и предаването за отпадъци. Преди да използвате продукта, се запознайте с всички указания за обслужване и безопасност. Използвайте продукта единствено според описанието и за указаните области на приложение. Предавайте продукта на трети лица заедно с цялата документация.

Употреба по предназначение

Този уред е предназначен единствено за ...

- смесване, пюриране и разбъркване на хранителни продукти, както и за натрошаване на кубчета лед (приготвяне на т.нар. „Crush лед“),
- обичайни за домакинството количества и само за сухи помещения в домашни условия.

Този уред не е предназначен за ...

- раздробяване на твърди хранителни продукти, като напр. ядки, едри семена или дръжки,
- обработка на материали, които не представляват хранителни продукти,
- употреба за професионални или промишлени цели,
- употреба във влажна среда или на открито,
- преработка на горещи/врящи течности.

Използвайте само принадлежности и резервни части, които са предназначени за уреда. Възможно е други части да не са достатъчно подходящи или безопасни!

Окомплектовка на доставката

След разопаковане проверете доставката за комплектност.

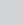

Окомплектовката на доставката включва:

- блок на двигателя, с мрежов кабел и щепсел
- шейкър кана
- капак
- дозиращо капаче
- ръководство за потребителя

Описание на уреда

- 1 Дозиращо капаче
- 2 Капак
- 3 Шейкър кана
- 4 Нож за рязане
- 5 Превключвател
- 6 Блок на двигателя
- 7 Място за навиване на кабела
- 8 Скала
- 9 Гумено уплътнение на капака

Технически характеристики

Номинално напрежение	220 – 240 V ~ (променлив ток), 50 – 60 Hz
Номинална мощност	600 W
Макс. количество за напълване	1,75 литра
Клас на защита	II /  (двойна изолация)
Продължителност на КР	3 минути
	Всички влизаци в контакт с хранителни продукти части на този уред са от материал, разрешен за контакт с хранителни продукти.

Продължителността на КР (кратковременен режим) е продължителността на работа на уреда без прегряване или повреди на двигателя. След изтичане на посочената продължителност на КР уредът трябва да се изключи, докато двигателят се охлади до стайна температура.

Указания за безопасност

ОПАСНОСТ ОТ ТОКОВ УДАР!

- ▶ Не допускате блокът на двигателя, мрежовият кабел или щепселът да се потапят във вода или други течности.
- ▶ Използвайте уреда само в сухи помещения, никога на открито или във влажна среда.
- ▶ По време на работа не допускате захранващият кабел да се намокри или навлажни. Прокарайте го така, че да не се притиска или поврежда по друг начин.
- ▶ Повредени щепсели или кабели трябва незабавно да се сменят от оторизирани специалисти или сервиз, за да се избегнат опасности.
- ▶ След употреба винаги изключвайте щепсела от контакта. Само изключване на уреда не е достатъчно, тъй като той все още се намира под напрежение, докато щепселът е включен в контакта.
- ▶ Преди всяка употреба проверявайте дали уредът е в изправно състояние. Уредът не трябва да се използва при видими повреди, особено по блока на двигателя или шейкър каната.
- ▶ Незабавно изключете щепсела от контакта, ако доловите необичаен шум или мирис, както и при видимо неправилно функциониране.

ПРЕДУПРЕЖДЕНИЕ! ОПАСНОСТ ОТ НАРАНЯВАНЕ!

- ▶ Никога не посягайте в шейкър каната, особено по време на работа. Ножовете са изключително остри!
- ▶ Не отваряйте капака, когато уредът работи.
- ▶ Не оставяйте уреда без наблюдение по време на работа, за да можете да реагирате незабавно в случай на опасност.

⚠ ПРЕДУПРЕЖДЕНИЕ! ОПАСНОСТ ОТ НАРАНЯВАНЕ!

- ▶ Никога не поставяйте прибори или бъркалки в шейкър каната, докато уредът работи. Налице е сериозна опасност от нараняване при допира им с бързо въртящия се нож!
- ▶ Наблюдавайте децата, за да сте сигурни, че не играят с уреда.
- ▶ Не използвайте уреда за други цели, освен за описаните в настоящото ръководство.
- ▶ При неправилна употреба на уреда съществува опасност от нараняване.
- ▶ Винаги изключвайте уреда от мрежата, когато не е под наблюдение и преди сглобяване, разглобяване или почистване.
- ▶ Уредът не трябва да се използва от деца.
- ▶ Уредът и захранващият кабел трябва да се държат далече от деца.
- ▶ Този уред може да се използва от лица с ограничени физически, сетивни или умствени възможности или без опит и/или знания, ако са под наблюдение или са инструктирани по отношение на безопасната употреба на уреда и са разбрали опасностите, произтичащи от работата с него.
- ▶ Не допускайте деца да играят с уреда.
- ▶ Бъдете предпазливи при работа с уреда. Ножовете са много остри!
- ▶ Действайте внимателно при изпразване на шейкър каната! Ножовете са много остри!
- ▶ Действайте внимателно при почистване на уреда! Ножовете са много остри!
- ▶ Изключете уреда и извадете щепсела от контакта преди смяна на принадлежности или части, които се движат по време на работа.

⚠ ПРЕДУПРЕЖДЕНИЕ! ОПАСНОСТ ОТ НАРАНЯВАНЕ!

- ▶ Уверете се, че блендерът е изключен, преди да го вдигнете от блока на двигателя!
- ▶ Използвайте шейкър каната единствено с включения в окомплектовката на доставката блок на двигателя!

ВНИМАНИЕ! ОПАСНОСТ ОТ МАТЕРИАЛНИ ЩЕТИ!

- ▶ Не използвайте уреда на места под пряка слънчева светлина или под въздействието на топлина от генериращи топлина уреди.
- ▶ Никога не сипвайте врящи течности или много горещи хранителни продукти в шейкър каната! Изчакайте, докато се охладят до търпима за ръката температура!
- ▶ Никога не използвайте уреда в празно състояние, т.е. без продукти в шейкър каната.

Разпаковане

- Отстранете всички опаковъчни материали или защитни фолиа от уреда. Запазете опаковката, за да можете да съхранявате уреда защитен или за да го изпратите, напр. при необходимост от ремонт.
- Преди използване на уреда се уверете, че няма повреди по уреда, мрежовия кабел с щепсела, както и всички принадлежности и части на уреда.
- Почистете внимателно всички компоненти преди първата употреба на блендера (вж. „Почистване“).

Разполагане

След като почистите всички части съгласно описанието в „Почистване“:



- Разположете уреда така, че...
 - мрежовият кабел да се прокаква през прореза на задната страна,
 - щепселът да е достъпен по всяко време, за да можете да го извадите от контакта в случай на опасност,
 - да стои стабилно и устойчиво на плъзгане, вендузите да са фиксирани с цел предотвратяване преобръщане на уреда при вибрации,
 - мрежовият кабел да не влиза в работната зона и да не е възможно преобръщане на уреда поради неволно дръпване.

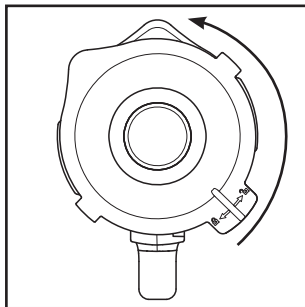
Работа с уреда

⚠ ПРЕДУПРЕЖДЕНИЕ!

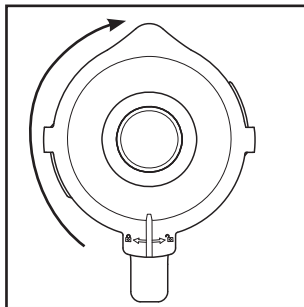
- ▶ Двигателят се изключва веднага щом шейкър каната ③ бъде отстранена от блока на двигателя ⑥ или капакът ② бъде отворен. Възможно е да не забележите, че в такъв случай машината все още е включена. Тогава двигателят се включва непредвидено при монтиране на шейкър каната ③ или затваряне на капака ②:
Затова:
 - Включете щепсела в контакта едва след напълване и монтиране на шейкър каната ③ със затворен капак.
 - Преди монтиране се уверете, че уредът е изключен или щепселът е изваден от контакта.
 - Първо изключете, извадете щепсела от контакта и изчакайте пълното спиране на двигателя, преди да свалите шейкър каната ③ или да отворите капака ②.

Напълване и монтиране на шейкър каната

- 1) Свалете шейкър каната ③ право нагоре от блока на двигателя ⑥.
- 2) Отстранете капака ②, като го завъртите обратно на часовниковата стрелка в посока на позиция  (вж. фиг. 1) така, че да може да се изтегли нагоре.
- 3) Напълнете шейкър каната ③. При това никога не превишавайте маркировката „MAX“.
- 4) С натискане поставете ексцентрично капака ② отново върху шейкър каната ③. Затворете капака ②, като го завъртите по часовниковата стрелка в позиция  така че да се фиксира с щракване (вж. фиг. 2). Внимавайте улеят за изливане на шейкър каната ③ да е затворен. Двигателят може да стартира само когато капакът ② е поставен подравнено.



Фиг. 1



Фиг. 2

- 5) Натиснете дозиращото капаче ① до упор в отвора на капака.

- 6) Поставете напълнената и затворена шейкър кана 3 с дръжката надясно на блока на двигателя 6. Внимавайте стрелката ▼ на шейкър каната 3 да сочи маркировката ● на блока на двигателя 6. Завъртете шейкър каната 3 леко напред-назад, в случай че не застане веднага правилно. Двигателят може да се стартира само когато шейкър каната 3 е поставена наравно.

Избиране на степен на скорост

Можете да включите уреда, когато напълнената и затворена изцяло шейкър кана 3 е поставена на блока на двигателя 6.

Поставете превключвателя 5 на ...

■ степен 1 – 3

при течни или средно твърди хранителни продукти, за смесване, пюриране и разбъркване

■ степен 3 – 5

при по-твърди хранителни продукти или за раздробяване

■ степен P (импулсна функция)

за кратък, мощен импулсен режим, напр. за натрошаване на кубчета лед или за почистване. Превключвателят 5 не се фиксира в това положение, за да не претоварва двигателя. Затова задръжте превключвателя 5 само за кратко в това положение.

УКАЗАНИЕ

- ▶ Пълнете шейкър каната 3 с максимум 180 g кубчета лед. В противен случай уредът не натрошава оптимално кубчетата лед.

Пълнене по време на работа

⚠ ПРЕДУПРЕЖДЕНИЕ!

- ▶ За сипване на продукти при режим на работа отворете само предвиденото за целта дозиращо капаче 1. В никакъв случай не отваряйте капака 2.
- ▶ Никога не поставяйте прибори или бъркалки в шейкър каната 3, докато уредът работи. Съществува сериозна опасност от нараняване, ако те допрат въртящия се изключително бързо нож за рязане 4!

За сипване на продукти по време на работа...

- 1) Извадете дозиращото капаче 1 от капака 2.
- 2) Сипете продуктите.
- 3) След това отново натиснете дозиращото капаче 1 в отвора на капака.

Сваляне на шейкър каната

След приключване на обработката на хранителните продукти:

- 1) Винаги първо поставете превключвателя **5** в положение „изкл.“ („0“) и извадете щепсела от контакта.
- 2) Първо изчакайте пълното спиране на двигателя, преди да свалите шейкър каната **3**. Свалете шейкър каната **3** право нагоре от блока на двигателя **6**.

Полезни указания

- За най-добри резултати при пюриране на твърди съставки сипвайте продуктите в шейкър каната **3** постепенно на малки порции, вместо голямо количество наведнъж.
- Преди обработката нарежете твърдите продукти на малки парчета (2 – 3 cm).
- Първо сипете по-гъстите продукти, като напр. кисело мляко, в шейкър каната **3**. Ако по време на смесването не се обхващат всички продукти, свалете шейкър каната **3** от блока на двигателя **6**, отстранете капака **2** и разбъркайте продуктите, напр. с лъжица. Поставете отново шейкър каната **3** със затворен капак **2** на блока на двигателя **6** и продължете процеса на смесване.
- Можете да стабилизирате добре уреда по време на работа, като поставите ръка отгоре върху затворения блендер.
- За разбъркване на твърди или много гъсти хранителни продукти може да е от полза употребата на степен P с цел предотвратяване на блокиране на ножа за рязане **4**.

УКАЗАНИЕ

- ▶ Не използвайте уреда за наситняване на готварска сол, рафинирана захар или бяла захар. Например за приготвяне на пудра захар.

Рецепти

Бананов шейк

- 2 банана
- около 2 с.л. захар (според степента на узряване на бананите и личните предпочитания)
- ½ литър мляко
- 1 пръска лимонов сок

Обелете бананите и ги пюрирайте на степен 2. Постепенно добавете мляко, след това захарта и лимония сок. Миксирайте всичко до получаване на еднародна течност. Сервирайте шейка охладен с лед.

Ванилов шейк

- ¼ литър мляко
- 250 g ванилов сладолед
- 125 g кубчета лед
- 1½ ч.л. захар

Натрошете кубчетата лед на степен P. Сипете останалите съставки в блендера. Миксирайте всичко на степен 2 до получаване на еднародна течност.

Капучино шейк

- 65 ml студено еспресо (или много силно кафе)
- 65 ml мляко
- 15 g захар
- 65 g ванилов сладолед
- 100 g кубчета лед

Натрошете кубчетата лед на степен P. Сипете еспресото, млякото и захарта. Миксирайте всичко на степен 2, докато захарта се разтвори. Накрая добавете ваниловия сладолед и миксирайте всичко за кратко на степен 1.

Тропикал микс

- 125 ml сок от ананас
- 60 ml сок от папая
- 50 ml портокалов сок
- ½ малка консерва праскови със сока
- 125 g кубчета лед

Натрошете кубчетата лед на степен P. Сипете всички съставки в блендера и смесете всичко на степен 3.

Шейк с лешникова нуга

- ½ литър мляко
- 200 g лешникова нуга крем
- 1 топка ванилов сладолед
- 50 ml сметана

Миксирайте всички съставки в блендера на степен 3 до образуване на еднародна смес.

Морковен шейк

- 300 ml ябълков сок
- 500 ml морковен сок
- 4 с.л. олио (от пшенични зародиши или рапица)
- 4 с.л. лимонен сок
- млян джинджифил
- черен пипер

Сипете ябълковия сок, олиото и лимонения сок в блендера и смесете всичко на степен 2. След това добавете морковения сок и миксирайте всичко на степен 2. Овкужете шейка с млян джинджифил и черен пипер.

Микс с френско грозде

- 2 ч.л. мед
- 2 банана
- ¼ литър мътеница
- ¼ литър сок от френско грозде (черно)

Сипете всички съставки в блендера и миксирайте всичко на степен 3.

Шейк Хавай

- 4 банана
- ¼ литър сок от ананас
- ½ литър мляко
- 2 с.л. мед
- ¼ литър ром

Обелете бананите и ги пюрирайте на степен 2. След това добавете останалите съставки и смесете всичко на степен 1.

Плодов микс с ананас и ягоди

- 250 ml сок от ананас
- 200 g ягоди
- 300 ml ябълков сок
- 4 кубчета лед

Измийте ягодите и отстранете зелената част. Натрошете кубчетата лед на степен P. Пюрирайте ги на степен 2. След това прибавете останалите продукти и миксирайте всичко на степен 1.

Андалуска студена супа (гаспачо)

- ½ краставица
- 1 месест домати
- 1 зелена чушка
- ½ глава лук
- 1 скилидка чесън
- ½ бяла земелка
- ½ ч.л. сол
- 1 ч.л. червен винен оцет
- 1 с.л. зехтин

Нарежете зеленчуците на парчета с размер 2 cm. Първо сипете в блендера парчетата домати и след това краставицата. Пюрирайте ги на степен 3. Прибавете останалите продукти и пюрирайте/миксирайте всичко на степен 3 до образуване на еднородна супа. Сервирайте супата с хляб.

УКАЗАНИЕ

- ▶ Рецепти без гаранция. Всички данни за продуктите и тяхното приготвяне са ориентировъчни. Допълнете тези предложения за рецепти с идеи от вашия личен опит.

УКАЗАНИЕ

- ▶ При непоносимост към лактоза препоръчваме да използвате мляко без лактоза. Но имайте предвид, че млякото без лактоза е малко по-сладко.

Почистване

⚠ ПРЕДУПРЕЖДЕНИЕ! ОПАСНОСТ ОТ ТОКОВ УДАР!

Преди да почистите блендера и неговите части:

- ▶ Уверете се, че уредът е изключен и щепселът е изваден от контакта.



В никакъв случай не потапяйте блока на двигателя **6** във вода или други течности. Това може да причини опасност за живота поради токов удар и повреждане на уреда.

- ▶ Никога не отваряйте корпуса на уреда. В противен случай съществува опасност за живота поради токов удар.

⚠ ПРЕДУПРЕЖДЕНИЕ! ОПАСНОСТ ОТ НАРАНЯВАНЕ!

- ▶ Работете внимателно с ножовете за рязане **4**. Те са много остри.

ВНИМАНИЕ! ОПАСНОСТ ОТ МАТЕРИАЛНИ ЩЕТИ!

- ▶ Не използвайте разтворители или абразивни препарати за пластмасовите повърхности, в противен случай те могат да се повредят.

Почистване на шейкър каната

- Почиствайте шейкър каната **3** само с четка за миене на съдове с дълга дръжка, така че да не можете да се нараните на ножа за рязане **4**.
- Почиствайте дозиращото капаче **1** и капака **2** в мек сапунен разтвор. Уверете се, че гуменото уплътнение **9** е поставено правилно, преди да използвате отново капака **2**.

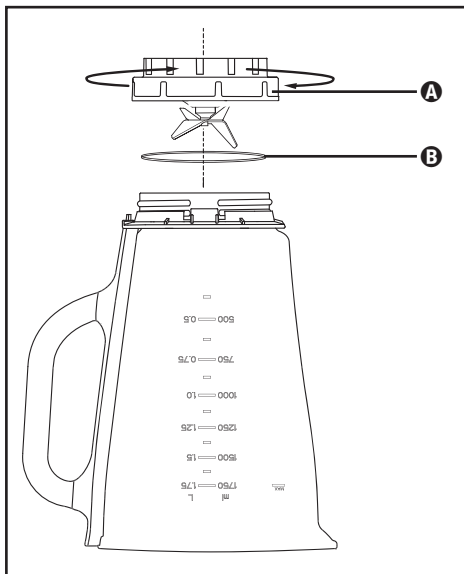
УКАЗАНИЕ




Можете да почиствате капака **2**, дозиращото капаче **1** и шейкър каната **3** с ножа за рязане **4** също и в съдомиялната машината.

- При почистване на уреда непосредствено след употреба в повечето случаи се постига достатъчна хигиенична чистота по следния алтернативен начин:
Напълнете шейкър каната **3** със 750 ml вода и добавете няколко капки мек миеш препарат. Затворете капака **2** и поставете шейкър каната **3** на блока на двигателя **6**. Включете щепсела в електрически контакт и задействайте няколко пъти импулсната функция, така че ножът за рязане **4** да се промие няколко пъти с вода при максимална скорост на въртене. След това изплакнете шейкър каната **3** с обилно количество чиста вода, за да се отстранят всички остатъци от миешия препарат.

- За по-лесно отстраняване на упорити замърсявания отделете долната част **A** с ножа за рязане **4** от шейкър каната **3**:



Фиг. 3

- 1) Свалете шейкър каната **3** от блока на двигателя **B**. За по-добра стабилност отстранете капака **2**, като го завъртите обратно на часовниковата стрелка в посока на позиция  (вж. фиг. 1) така, че да можете да го изтеглите нагоре.
- 2) Обърнете уреда с главата надолу и завъртете приставката **A** обратно на часовниковата стрелка, така че да може да се отдели от шейкър каната **3** (вж. фиг. 3).
- 3) Измийте старателно двете части в мек сапунен разтвор или в съдомиялна машина.

УКАЗАНИЕ

При необходимост можете да отстраните уплътнителния пръстен **B** от приставката **A**. Внимателно издърпайте уплътнителния пръстен **B** от приставката **A** и го почистете в мек сапунен разтвор. След това го изплакнете с чиста вода.

- 4) Подсушете старателно всички части, преди да ги сглобите отново.
- 5) Поставете отново долната част **A** с ножа за рязане **4** на шейкър каната **3** и я завинтете по посока на часовниковата стрелка. Уверете се, че уплътнителният пръстен **B** отново е поставен правилно.

Почистване на блока на двигателя

- 1) Почистете повърхностите с влажна кърпа. При необходимост използвайте мек миещ препарат върху кърпата. Избършете допълнително с навлажнена само с вода кърпа, за да отстраните евентуални остатъци от миещия препарат. След това подсушете добре повърхностите.
- 2) При всяко почистване проверявайте дали контактният изключвател в закрепващото приспособление за шейкър каната **3** не е блокиран от остатъци от замърсяване. Ако евентуални блокирания не могат да се отстранят с ръба на хартиен лист, се обърнете към сервиза. В никакъв случай не използвайте твърд предмет, тъй като това може да повреди контактния изключвател.

Съхранение

- 1) Ако няма да използвате блендера дълго време, го почистете старателно (вж. глава „Почистване“).
- 2) Навийте мрежовия кабел на мястото за навиване на кабела **7** на дъното на блока на двигателя **6**.
- 3) Съхранявайте блендера на хладно, сухо място.

Предаване за отпадъци

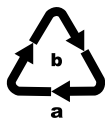


В никакъв случай не изхвърляйте уреда с обикновените битови отпадъци. Този продукт подлежи на европейската директива 2012/19/EU.

Предайте уреда за отпадъци чрез лицензирана фирма за управление на отпадъци или общинската служба за управление на отпадъците. Спазвайте действащите в момента разпоредби. В случай на съмнение се обърнете към местния пункт за събиране на отпадъци.



Относно възможностите за отстраняване на излезлия от употреба продукт като отпадък се информирайте от Вашата общинска или градска управа.



Вземете под внимание обозначението върху различните опаковъчни материали и при необходимост ги събирайте отделно. Опаковъчните материали са обозначени със съкращения (a) и цифри (b) със следното значение:

- 1–7: пластмаси,
- 20–22: хартия и картон,
- 80–98: композитни материали.



Предавайте опаковъчните материали за отпадъци по екологосъобразен начин.

Гаранция

Уважаеми клиенти,

за този уред получавате 3 години гаранция от датата на покупката. В случай на несъответствие на продукта с договора за продажба Вие имате законно право да предявите рекламация пред продавача на продукта при условията и в сроковете, определени в чл. 112-115* от Закона за защита на потребителите. Вашите права, произтичащи от посочените разпоредби, не се ограничават от нашата по-долу представена търговска гаранция и независимо от нея продавачът на продукта отговаря за липсата на съответствие на потребителската стока с договора за продажба съгласно Закона за защита на потребителите.

Гаранционни условия

Гаранционният срок започва да тече от датата на покупката. Пазете добре оригиналната касова бележка. Този документ е необходим като доказателство за покупката. Ако в рамките на три години от датата на закупуване на този продукт се появи дефект на материала или производствен дефект, продуктът ще бъде безплатно ремонтиран или заменен – по наш избор. Гаранцията предполага в рамките на тригодишния гаранционен срок да се представят дефектния уред и касовата бележка (касовият бон) и писмено да се обясни в какво се състои дефектът и кога е възникнал. Ако дефектът е покрит от нашата гаранция, Вие ще получите обратно ремонтирания или нов продукт. С ремонта или смяната на продукта не започва да тече нов гаранционен срок.

Гаранционен срок и законови претенции при дефекти

Гаранционната услуга не удължава гаранционния срок. Това важи също и за сменените и ремонтирани части. За евентуално наличните повреди и дефекти още при покупката трябва да се съобщи веднага след разопаковането. Евентуалните ремонти след изтичане на гаранционния срок са срещу заплащане.

Обхват на гаранцията

Уредът е произведен грижливо според строгите изисквания за качество и добросъвестно изпитан преди доставка. Гаранцията важи за дефекти на материала или производствени дефекти. Гаранцията не обхваща частите на продукта, които подлежат на нормално износване, поради което могат да бъдат разглеждани като бързо износващи се части (например филтри или приставки) или повредите на чупливи части (например прекъсвачи, батерии или такива произведени от стъкло). Гаранцията отпада, ако уредът е повреден поради неправилно използване или в резултат на неосъществяване на техническа поддръжка. За правилната употреба на продукта трябва точно да се спазват всички указания в упътването за обслужване.

Предназначение и действия, които не се препоръчват от упътването за експлоатация или за които то предупреждава, трябва задължително да се избягват. Продуктът е предназначен само за частна, а не за стопанска употреба. При злоупотреба и неправилно третиране, употреба на сила и при интервенции, които не са извършени от клона на нашия оторизиран сервиз, гаранцията отпада.

Процедура при гаранционен случай

За да се гарантира бърза обработка на Вашия случай, следвайте следните указания:

- За всички запитвания подгответе касовата бележка и идентификационния номер (IAN 355018_2004) като доказателство за покупката.
- Вземете артикулния номер от фабричната табелка.
- При възникване на функционални или други дефекти първо се свържете по телефона или чрез имейл с долупосочения сервизен отдел. След това ще получите допълнителна информация за уреждането на Вашата рекламация.
- След съгласуване с нашия сервиз можете да изпратите дефектния продукт на посочения Ви адрес на сервиза безплатно за Вас, като приложите касовата бележка (касовия бон) и посочите в какво се състои дефектът и кога е възникнал. За да се избегнат проблеми с приемането и допълнителни разходи, задължително използвайте само адреса, който Ви е посочен. Осигурете изпращането да не е като експресен товар или като друг специален товар. Изпратете уреда заедно с всички принадлежности, доставени при покупката, и осигурете достатъчно сигурна транспортна опаковка.

Ремонтен сервиз / извънгаранционно обслужване

Ремонти извън гаранцията можете да възложите на клона на нашия сервиз срещу заплащане. Той с удоволствие ще Ви направи предварителна калкулация. Можем да обработваме само уреди, които са достатъчно опаковани и изпратени с платени транспортни разходи.

Внимание: Изпратете Вашия уред на клона на нашия сервиз почистен и с указание за дефекта. Уредите, изпратени с неплатени транспортни разходи – с наложен платеж, като експресен или друг специален товар – не се приемат.

Ние ще извършим безплатно изхвърлянето на изпратените от Вас дефектни уреди.

Сервизно обслужване

BG България
Тел.: 00800 111 4920
Е-мейл: kompernass@idfl.bg
IAN 355018_2004

Вносител

Моля, обърнете внимание, че следващият адрес не е адрес на сервиза.
Първо се свържете с горепосочения сервизен център.

KOMPERNASS HANDELS GMBH
BURGSTRASSE 21
44867 BOCHUM
ГЕРМАНИЯ
www.kompernass.com

* Чл. 112.

- (1) При несъответствие на потребителската стока с договора за продажба потребителите имат право да предявят рекламация, като поиска от продавача да приведе стоката в съответствие с договора за продажба. В този случай потребителят може да избира между извършване на ремонт на стоката или замяната ѝ с нова, освен ако това е невъзможно или изборът от него начин за обезщетение е непропорционален в сравнение с другия.
- (2) Смята се, че даден начин за обезщетяване на потребителя е непропорционален, ако неговото използване налага разходи на продавача, които в сравнение с другия начин на обезщетяване са неразумни, като се вземат предвид:
 1. стойността на потребителската стока, ако нямаше липса на несъответствие;
 2. значимостта на несъответствието;
 3. възможността да се предложи на потребителя друг начин на обезщетяване, който не е свързан със значителни неудобства за него.

Чл. 113.

- (1) Когато потребителската стока не съответства на договора за продажба, продавачът е длъжен да я приведе в съответствие с договора за продажба.
- (2) Привеждането на потребителската стока в съответствие с договора за продажба трябва да се извърши в рамките на един месец, считано от предявяването на рекламацията от потребителя.
- (3) След изтичането на срока по ал. 2 потребителят има право да развали договора и да му бъде възстановена заплатената сума или да иска намаляване на цената на потребителската стока съгласно чл. 114.

- (4) Привеждането на потребителската стока в съответствие с договора за продажба е бесплатно за потребителя. Той не дължи разходи за експедиране на потребителската стока или за материали и труд, свързани с ремонта ѝ, и не трябва да понася значителни неудобства.
- (5) Потребителят може да иска и обезщетение за претърпените вследствие на несъответствието вреди.

Чл. 114.

- (1) При несъответствие на потребителската стока с договора за продажба и когато потребителят не е удовлетворен от решаването на рекламацията по чл. 113, той има право на избор между една от следните възможности: 1. разваляне на договора и възстановяване на заплатената от него сума; 2. намаляване на цената.
- (2) Потребителят не може да претендира за възстановяване на заплатената сума или за намаляване цената на стоката, когато търговецът се съгласи да бъде извършена замяна на потребителската стока с нова или да се поправи стоката в рамките на един месец от предявяване на рекламацията от потребителя.
- (3) Търговецът е длъжен да удовлетвори искане за разваляне на договора и да възстанови заплатената от потребителя сума, когато след като е удовлетворил три рекламации на потребителя чрез извършване на ремонт на една и съща стока, в рамките на срока на гаранцията по чл. 115, е налице следваща поява на несъответствие на стоката с договора за продажба.
- (4) (Предишна ал. 3 - ДВ, бр. 61 от 2014 г., в сила от 25.07.2014 г.) Потребителят не може да претендира за разваляне на договора, ако несъответствието на потребителската стока с договора е незначително.

Чл. 115.

- (1) Потребителят може да упражни правото си по този раздел в срок до две години, считано от доставянето на потребителската стока.
- (2) Срокът по ал. 1 спира да тече през времето, необходимо за поправката или замяната на потребителската стока или за постигане на споразумение между продавача и потребителя за решаване на спора.
- (3) Упражняването на правото на потребителя по ал. 1 не е обвързано с никакъв друг срок за предявяване на иск, различен от срока по ал. 1.

Inhaltsverzeichnis

Einleitung	58
Bestimmungsgemäßer Gebrauch	58
Lieferumfang	58
Gerätebeschreibung	59
Technische Daten	59
Sicherheitshinweise	60
Auspacken	62
Aufstellen	62
Bedienen	63
Mixaufsatz befüllen und montieren	63
Geschwindigkeitsstufe wählen	64
Einfüllen im Betrieb	64
Mixaufsatz abnehmen	65
Nützliche Hinweise	65
Rezepte	66
Bananen-Shake	66
Vanille-Shake	66
Cappuccino-Shake	66
Tropical-Mix	66
Nuss-Nougat-Shake	67
Möhren-Shake	67
Johannisbeer-Mix	67
Hawaii-Shake	67
Fruchtiger Ananas-Erdbeer-Mix	68
Andalusische kalte Suppe (Gazpacho)	68
Reinigen	69
Mixaufsatz reinigen	69
Motorblock reinigen	71
Aufbewahren	71
Entsorgung	71
Garantie der Kompertaß Handels GmbH	72
Service	73
Importeur	73

Einleitung

Herzlichen Glückwunsch zum Kauf Ihres neuen Gerätes. Sie haben sich damit für ein hochwertiges Produkt entschieden. Die Bedienungsanleitung ist Bestandteil dieses Produkts. Sie enthält wichtige Hinweise für Sicherheit, Gebrauch und Entsorgung. Machen Sie sich vor der Benutzung des Produkts mit allen Bedien- und Sicherheitshinweisen vertraut. Benutzen Sie das Produkt nur wie beschrieben und für die angegebenen Einsatzbereiche. Händigen Sie alle Unterlagen bei Weitergabe des Produkts an Dritte mit aus.

Bestimmungsgemäßer Gebrauch

Dieses Gerät ist ausschließlich bestimmt für ...

- das Mischen, Pürieren und Rühren von Lebensmitteln sowie Zerkleinern von Eiswürfeln (sog. "Crushen"),
- haushaltsübliche Mengen und nur in privaten Haushalten in trockenen Räumen.

Dieses Gerät ist nicht bestimmt für ...

- das Zerkleinern von harten Lebensmittelanteilen, wie z. B. Kerne, große Körner oder Stiele,
- das Verarbeiten von Materialien, die nicht Lebensmittel sind,
- den Einsatz für gewerbliche oder industrielle Zwecke,
- die Verwendung in feuchter Umgebung oder im Freien,
- das Verarbeiten von heißen/kochenden Flüssigkeiten.

Verwenden Sie nur Zubehör- und Ersatzteile, die für dieses Gerät bestimmt sind. Andere Teile sind möglicherweise nicht ausreichend geeignet oder sicher!

Lieferumfang

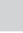

Kontrollieren Sie nach dem Auspacken die Lieferung auf Vollständigkeit. Im Lieferumfang enthalten ist:

- Motorblock, mit Netzkabel und Netzstecker
- Mixaufsatz
- Deckel
- Dosierkappe
- Bedienungsanleitung

Gerätebeschreibung

- ❶ Dosierkappe
- ❷ Deckel
- ❸ Mixaufsatz
- ❹ Schneidmesser
- ❺ Schalter
- ❻ Motorblock
- ❼ Kabelaufwicklung
- ❽ Skala
- ❾ Gummidichtung

Technische Daten

Nennspannung	220 - 240 V ~ (Wechselstrom), 50 - 60 Hz
Nennleistung	600 W
Max. Einfüllmenge	1,75 Liter
Schutzklasse	II /  (Doppelisolierung)
KB-Zeit	3 Minuten
	Alle Teile dieses Gerätes, die mit Lebensmitteln in Berührung kommen, sind lebensmittelecht.

Die KB-Zeit (Kurzbetriebszeit) gibt an, wie lange man ein Gerät betreiben kann, ohne dass der Motor überhitzt und Schaden nimmt. Nach der angegebenen KB-Zeit muss das Gerät so lange ausgeschaltet werden, bis sich der Motor auf Raumtemperatur abgekühlt hat.

Sicherheitshinweise

GEFAHR! ELEKTRISCHER SCHLAG!

- ▶ Stellen Sie sicher, dass der Motorblock, das Netzkabel oder der Netzstecker niemals in Wasser oder andere Flüssigkeiten getaucht wird.
- ▶ Verwenden Sie das Gerät ausschließlich in trockenen Räumen, niemals im Freien oder in feuchter Umgebung.
- ▶ Achten Sie darauf, dass im Betrieb das Netzkabel niemals nass oder feucht wird. Führen Sie es so, dass es nicht eingeklemmt oder anderweitig beschädigt werden kann.
- ▶ Lassen Sie beschädigte Netzstecker oder Netzkabel sofort von autorisiertem Fachpersonal oder dem Kundenservice austauschen, um Gefährdungen zu vermeiden.
- ▶ Ziehen Sie nach Gebrauch immer den Stecker aus der Steckdose. Ausschalten alleine genügt nicht, weil noch immer Netzspannung im Gerät anliegt, solange der Netzstecker in der Steckdose steckt.
- ▶ Kontrollieren Sie vor jedem Gebrauch das Gerät auf seinen einwandfreien Zustand. Das Gerät darf nicht verwendet werden, wenn Schäden erkennbar sind, insbesondere am Motorblock oder Mixaufsatz.
- ▶ Ziehen Sie sofort den Netzstecker aus der Steckdose, wenn Sie eine ungewöhnliche Geräusch- oder Geruchsentwicklung wahrnehmen oder bei erkennbarer Fehlfunktion.

WARNUNG! VERLETZUNGSGEFAHR!

- ▶ Greifen Sie niemals in den Mixaufsatz, insbesondere nicht im Betrieb. Die Schneidmesser sind extrem scharf!
- ▶ Öffnen Sie nicht den Deckel, wenn das Gerät in Betrieb ist.
- ▶ Lassen Sie das Gerät nicht unbeaufsichtigt arbeiten, um bei Gefahr sofort reagieren zu können.

⚠️ WARNUNG! VERLETZUNGSGEFAHR!

- ▶ Führen Sie niemals Besteckteile oder Rührgegenstände in den Mixaufsatz, solange das Gerät in Betrieb ist. Es besteht erhebliche Verletzungsgefahr, wenn diese die sich sehr schnell drehenden Schneidmesser berühren!
- ▶ Kinder sollten beaufsichtigt werden, um sicherzustellen, dass sie nicht mit dem Gerät spielen.
- ▶ Missbrauchen Sie das Gerät nicht für andere Zwecke, als in dieser Anleitung beschrieben.
- ▶ Bei Missbrauch des Gerätes besteht Verletzungsgefahr.
- ▶ Das Gerät ist bei nicht vorhandener Aufsicht und vor dem Zusammenbau, dem Auseinandernehmen oder Reinigen stets vom Netz zu trennen.
- ▶ Das Gerät darf nicht von Kindern benutzt werden.
- ▶ Das Gerät und seine Anschlussleitung sind von Kindern fernzuhalten.
- ▶ Dieses Gerät kann von Personen mit reduzierten physischen, sensorischen oder mentalen Fähigkeiten oder Mangel an Erfahrung und/oder Wissen benutzt werden, wenn sie beaufsichtigt oder bezüglich des sicheren Gebrauchs des Gerätes unterwiesen wurden und die daraus resultierenden Gefahren verstanden haben.
- ▶ Kinder dürfen nicht mit dem Gerät spielen.
- ▶ Seien Sie vorsichtig beim Umgang mit dem Gerät. Die Schneidmesser sind sehr scharf!
- ▶ Gehen Sie vorsichtig beim Leeren des Mixaufsatzes vor! Die Schneidmesser sind sehr scharf!
- ▶ Gehen Sie vorsichtig beim Reinigen des Gerätes vor! Die Schneidmesser sind sehr scharf!
- ▶ Schalten Sie das Gerät aus und ziehen Sie den Netzstecker, bevor Sie Zubehör wechseln oder Teile anfassen, die sich während des Betriebs bewegen.

⚠️ WARNUNG! VERLETZUNGSGEFAHR!

- ▶ Stellen Sie sicher, dass der Mixer immer ausgeschaltet ist, bevor Sie ihn vom Motorblock heben!
- ▶ Verwenden Sie den Mixaufsatz nur mit dem mitgelieferten Motorblock!

ACHTUNG! SACHSCHADEN!

- ▶ Verwenden Sie das Gerät nicht im Bereich direkter Sonneneinstrahlung oder in der Nähe hitzezeugender Geräte.
- ▶ Füllen Sie niemals kochende Flüssigkeiten oder sehr heiße Lebensmittel in den Mixaufsatz! Lassen Sie diese erst auf handwarme Temperatur abkühlen!
- ▶ Betreiben Sie das Gerät niemals im Leerzustand, d. h. ohne Zutaten im Mixaufsatz.

Auspacken

- Entfernen Sie alle Verpackungsteile oder Schutzfolien vom Gerät. Bewahren Sie die Verpackung auf, um das Gerät geschützt lagern oder einsenden zu können, z. B. im Reparaturfall.
- Bevor Sie das Gerät verwenden, überzeugen Sie sich davon, dass das Gerät unbeschädigt ist, ebenso das Netzkabel mit Netzstecker und alle Zubehör- und Geräteteile.
- Reinigen Sie sorgfältig alle Bestandteile vor dem ersten Gebrauch des Gerätes (siehe Kapitel „Reinigen“).

Aufstellen

Wenn Sie alle Teile gereinigt haben, wie unter „Reinigen“ beschrieben:



- Stellen Sie das Gerät so auf, ...
 - dass das Netzkabel durch die Aussparung an der Rückseite geführt wird,
 - dass der Netzstecker sofort erreichbar ist, um diesen bei Gefahr aus der Steckdose ziehen zu können,
 - dass es stabil und rutschfest steht, so dass die Saugnäpfe Halt finden, damit bei Vibrationen das Gerät nicht umkippt,
 - dass das Netzkabel nicht in den Arbeitsbereich ragt und durch versehentliches Ziehen daran das Gerät umkippen kann.

Bedienen

⚠ WARNUNG

- ▶ Der Motor schaltet sich aus, sobald der Mixaufsatz **3** vom Motorblock **6** entfernt oder der Deckel **2** geöffnet wird. Es wird dann vielleicht übersehen, dass die Maschine noch eingeschaltet ist. Der Motor startet dann unvermutet, sobald der Mixaufsatz **3** montiert oder der Deckel **2** wieder geschlossen wird. Deshalb:
 - Stecken Sie den Netzstecker erst dann in die Steckdose, sobald der Mixaufsatz **3** fertig befüllt und verschlossen montiert ist.
 - Vergewissern Sie sich vor dem Montieren stets, dass das Gerät ausgeschaltet oder der Netzstecker gezogen ist.
 - Schalten Sie erst aus, ziehen Sie den Netzstecker und warten Sie den Stillstand des Motors ab, bevor Sie den Mixaufsatz **3** abnehmen oder den Deckel **2** öffnen.

Mixaufsatz befüllen und montieren

- 1) Nehmen Sie den Mixaufsatz **3** gerade nach oben vom Motorblock **6** ab.
- 2) Entfernen Sie den Deckel **2**, indem Sie ihn so weit gegen den Uhrzeigersinn Richtung Position  drehen (siehe Abb. 1), bis Sie ihn nach oben abziehen können.
- 3) Befüllen Sie den Mixaufsatz **3**. Überschreiten Sie dabei niemals die MAX-Markierung.
- 4) Drücken Sie den Deckel **2** versetzt wieder fest auf den Mixaufsatz **3** auf. Schließen Sie den Deckel **2**, indem Sie ihn im Uhrzeigersinn in die Position  drehen, bis er hörbar einrastet (siehe Abb. 2). Achten Sie darauf, dass die Ausgießnase am Mixaufsatz **3** verschlossen ist. Nur wenn der Deckel **2** bündig aufgesetzt ist, kann der Motor starten.

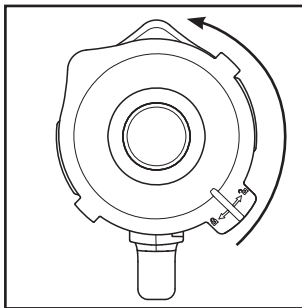


Abb.1

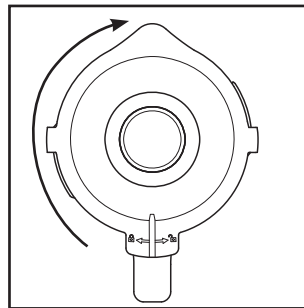


Abb.2

- 5) Drücken Sie die Dosierkappe **1** bis zum Anschlag in die Deckelöffnung.
- 6) Setzen Sie den fertig befüllten und verschlossenen Mixaufsatz **3** mit dem Griff nach rechts auf den Motorblock **6**. Achten Sie dabei darauf, dass der Pfeil ▼ am Mixaufsatz **3** auf die Markierung ● am Motorblock **6** zeigt. Drehen Sie den Mixaufsatz **3** ein wenig hin und her, wenn er nicht sofort richtig sitzt. Nur wenn der Mixaufsatz **3** bündig aufgesetzt ist, kann der Motor starten.

Geschwindigkeitsstufe wählen

Wenn der Mixaufsatz **3** fertig befüllt und vollständig verschlossen auf dem Motorblock **6** steht, können Sie das Gerät einschalten.

Stellen Sie den Schalter **5** auf...

- **Stufe 1 – 3**
für flüssige oder mittelfeste Lebensmittel, zum Mischen, Pürieren und Rühren
- **Stufe 3 – 5**
für festere Lebensmittel oder zum Zerkleinern
- **Stufe P (Pulsfunktion)**
für kurzen, kraftvollen Impulsbetrieb, z. B. zum Crushen von Eiswürfeln oder zur Reinigung. Der Schalter **5** rastet in dieser Stellung nicht ein, um den Motor nicht zu überlasten. Halten Sie den Schalter **5** deshalb nur kurz in dieser Stellung.

HINWEIS

- ▶ Befüllen Sie den Mixaufsatz **3** mit maximal 180 g Eiswürfeln. Ansonsten zerkleinert das Gerät die Eiswürfel nicht optimal.

Einfüllen im Betrieb

⚠ WARNUNG

- ▶ Wenn Sie bei laufendem Betrieb etwas einfüllen möchten, dürfen Sie ausschließlich die dafür eigens vorgesehene Dosierkappe **1** öffnen. Öffnen Sie keinesfalls den Deckel **2**.
- ▶ Führen Sie niemals Besteckteile oder Rührgegenstände in den Mixaufsatz **3**, solange das Gerät in Betrieb ist. Es besteht erhebliche Verletzungsgefahr, wenn diese die sich sehr schnell drehenden Schneidmesser **4** berühren!

Um bei laufendem Betrieb etwas einfüllen zu können, ...

- 1) Ziehen Sie die Dosierkappe **1** aus dem Deckel **2** heraus.
- 2) Füllen Sie die Zutaten ein.
- 3) Drücken Sie die Dosierkappe **1** anschließend wieder in die Deckelöffnung.

Mixaufsatz abnehmen

Wenn die Bearbeitung der eingefüllten Lebensmittel beendet ist:

- 1) Stellen Sie immer erst den Schalter **5** in Aus-Stellung („0“) und ziehen Sie den Netzstecker.
- 2) Warten Sie erst den Stillstand des Motors ab, bevor Sie den Mixaufsatz **3** abnehmen. Nehmen Sie den Mixaufsatz **3** gerade nach oben vom Motorblock **6** ab.

Nützliche Hinweise

- Um beim Pürieren fester Zutaten beste Ergebnisse zu erzielen, geben Sie nach und nach nur kleine Portionen in den Mixaufsatz **3**, anstatt eine große Menge auf einmal einzufüllen.
- Wenn Sie feste Zutaten verarbeiten, schneiden Sie diese in kleine Stücke (2–3 cm).
- Füllen Sie dickflüssigere Zutaten wie z. B. Joghurt zuerst in den Mixaufsatz **3** ein. Sollten während des Mixens nicht alle Zutaten erfasst werden, nehmen Sie den Mixaufsatz **3** vom Motorblock **6** ab, entfernen Sie den Deckel **2** und rühren Sie die Zutaten z. B. mit einem Löffel um. Setzen Sie den Mixaufsatz **3** mit geschlossenem Deckel **2** wieder auf den Motorblock **6** auf und setzen Sie den Mixvorgang fort.
- Beim Mixen flüssiger Zutaten beginnen Sie zunächst mit einer geringen Menge Flüssigkeit. Geben Sie dann nach und nach mehr Flüssigkeit durch die Deckelöffnung hinzu.
- Wenn Sie bei laufendem Betrieb Ihre Hand oben auf den verschlossenen Standmixer legen, können Sie das Gerät damit gut stabilisieren.
- Für das Rühren von festen oder sehr dickflüssigen Lebensmitteln kann es nützlich sein, die Stufe **P** zu verwenden, um ein Festsetzen der Schneidmesser **4** zu verhindern.

HINWEIS

- Benutzen Sie das Gerät nicht, um die Körnung von Speisesalz, Raffinadezucker oder weißem Zucker zu verfeinern, wie z. B., um Puderzucker herzustellen.

Rezepte

Bananen-Shake

- 2 Bananen
- ca. 2 Esslöffel Zucker
(je nach Reifegrad der Bananen und persönlichem Geschmack)
- ½ Liter Milch
- 1 Spritzer Zitronensaft

Schälen Sie die Bananen und pürieren Sie sie auf Stufe 2. Geben Sie nach und nach die Milch, dann den Zucker und den Zitronensaft hinzu. Mixen Sie alles so lange, bis eine gleichmäßige Flüssigkeit entsteht. Servieren Sie den Shake eisgekühlt.

Vanille-Shake

- ¼ Liter Milch
- 250 g Vanilleeis
- 125 g Eiswürfel
- 1 ½ Teelöffel Zucker

Crushen Sie die Eiswürfel mit der Stufe **P**. Füllen Sie die restlichen Zutaten in den Mixer. Mixen Sie alles so lange auf Stufe 2, bis eine gleichmäßige Flüssigkeit entsteht.

Cappuccino-Shake

- 65 ml kalten Espresso (oder sehr starken Kaffee)
- 65 ml Milch
- 15 g Zucker
- 65 g Vanilleeis
- 100 g Eiswürfel

Crushen Sie die Eiswürfel mit der Stufe **P**. Geben Sie den Espresso, die Milch und den Zucker hinzu. Mixen Sie alles auf der Stufe 2, bis sich der Zucker aufgelöst hat. Geben Sie zum Schluss das Vanilleeis hinzu und mixen Sie alles kurz auf der Stufe 1 durch.

Tropical-Mix

- 125 ml Ananassaft
- 60 ml Papayasaft
- 50 ml Orangensaft
- ½ kleine Dose Pfirsiche mit Saft
- 125 g Eiswürfel

Crushen Sie die Eiswürfel mit der Stufe **P**. Geben Sie alle Zutaten in den Mixer und mischen Sie alles auf Stufe 3 durch.

Nuss-Nougat-Shake

- ½ Liter Milch
- 200 g Nuss-Nougat-Creme
- 1 Kugel Vanilleeis
- 50 ml Sahne

Vermengen Sie alle Zutaten im Mixer auf Stufe 3, bis alles gleichmäßig vermengt ist.

Möhren-Shake

- 300 ml Apfelsaft
- 500 ml Möhrensaft
- 4 Esslöffel Öl (Weizenkeim- oder Rapsöl)
- 4 Esslöffel Zitronensaft
- Ingwerpulver
- Pfeffer

Geben Sie den Apfelsaft, das Öl und den Zitronensaft in den Mixer und mischen Sie alles auf Stufe 2. Geben Sie dann den Möhrensaft hinzu und mixen Sie alles auf Stufe 2 durch. Schmecken Sie dann den Shake mit Ingwerpulver und Pfeffer ab.

Johannisbeer-Mix

- 2 Teelöffel Honig
- 2 Bananen
- ¼ Liter Buttermilch
- ¼ Liter Johannisbeersaft (schwarz)

Geben Sie alle Zutaten in den Mixer und mixen Sie alles auf Stufe 3 durch.

Hawaii-Shake

- 4 Bananen
- ¼ Liter Ananassaft
- ½ Liter Milch
- 2 EL Honig
- ¼ Liter Rum

Schälen Sie die Bananen und pürieren Sie sie auf Stufe 2. Geben Sie die weiteren Zutaten hinzu und vermengen Sie alles auf Stufe 1.

Fruchtiger Ananas-Erdbeer-Mix

- 250 ml Ananassaft
- 200 g Erdbeeren
- 300 ml Apfelsaft
- 4 Eiswürfel

Waschen Sie die Erdbeeren und entfernen Sie das Grün. Crushen Sie die Eiswürfel mit der Stufe **P**. Pürieren Sie sie auf Stufe 2. Geben Sie dann die restlichen Zutaten hinzu und mixen Sie alles auf Stufe 1.

Andalusische kalte Suppe (Gazpacho)

- ½ Gurke
- 1 Fleischtomate
- 1 grüne Paprika
- ½ Zwiebel
- 1 Knoblauchzehe
- ½ weißes Brötchen
- ½ Teelöffel Salz
- 1 Teelöffel Rotweinessig
- 1 Esslöffel Olivenöl

Schneiden Sie das Gemüse in ca. 2 cm große Stücke. Geben Sie zuerst die Tomatenstücke und danach die Gurke in den Mixer. Pürieren Sie diese auf Stufe 3. Fügen Sie die restlichen Zutaten hinzu und pürieren/durchmengen Sie alles auf Stufe 3, bis eine gleichmäßige Suppe entsteht. Servieren Sie das ganze mit Brot.

HINWEIS

- Rezepte ohne Gewähr. Alle Zutaten- und Zubereitungsangaben sind Anhaltswerte. Ergänzen Sie diese Rezeptvorschläge um Ihre persönlichen Erfahrungswerte.

HINWEIS

- Bei Laktose-Intoleranz empfehlen wir Ihnen, laktosefreie Milch zu verwenden. Bedenken Sie dabei jedoch, dass laktosefreie Milch ein wenig süßer schmeckt.

Reinigen

⚠ STROMSCHLAGGEFAHR!

Bevor Sie den Standmixer und seine Teile reinigen:

- ▶ Stellen Sie sicher, dass das Gerät ausgeschaltet und der Netzstecker gezogen ist.



Auf keinen Fall darf der Motorblock **6** in Wasser oder andere Flüssigkeiten getaucht werden. Hierdurch kann Lebensgefahr durch elektrischen Schlag entstehen und das Gerät kann beschädigt werden.

- ▶ Öffnen Sie niemals das Gehäuse des Gerätes. Andernfalls kann Lebensgefahr bestehen durch elektrischen Schlag.

⚠ WARNUNG! VERLETZUNGSGEFAHR!

- ▶ Gehen Sie vorsichtig mit den Schneidmessern **4** um. Sie sind sehr scharf.

ACHTUNG! SACHSCHADEN!

- ▶ Verwenden Sie keine Lösungs- oder Scheuermittel für die Kunststoffflächen, diese können andernfalls beschädigt werden.

Mixaufsatz reinigen

- Reinigen Sie den Mixaufsatz **3** nur mit einer langstieligen Spülbürste, so dass Sie sich nicht an den Schneidmessern **4** verletzen können.
- Reinigen Sie die Dosierkappe **1** und den Deckel **2** in milder Seifenlauge. Achten Sie darauf, dass die Gummidichtung **3** richtig sitzt, bevor Sie den Deckel **2** erneut verwenden.

HINWEIS



Sie können den Deckel **2**, die Dosierkappe **1** und den Mixaufsatz **3** mit den Schneidmessern **4** auch in der Spülmaschine reinigen.

- Wenn Sie das Gerät direkt nach der Benutzung reinigen, erzielen Sie eine in den meisten Fällen ausreichende hygienische Reinigung durch folgende Alternative:
 Füllen Sie den Mixaufsatz **3** mit 750 ml Wasser und geben Sie einige Tropfen eines milden Spülmittels dazu. Schließen Sie den Deckel **2** und setzen Sie den Mixaufsatz **3** auf den Motorblock **6**. Stecken Sie den Netzstecker in eine Steckdose und betätigen Sie ein paar Mal die Pulsfunktion, so dass die Schneidmesser **4** mit maximaler Drehzahl durch das Wasser pflügen. Spülen Sie danach den Mixaufsatz **3** mit viel klarem Wasser aus, so dass alle Spülmittelreste beseitigt sind.

- Um hartnäckige Verschmutzungen besser entfernen zu können, können Sie den Aufsatz **A** mit den Schneidmessern **4** vom Behälter des Mixaufsatzes **3** lösen:

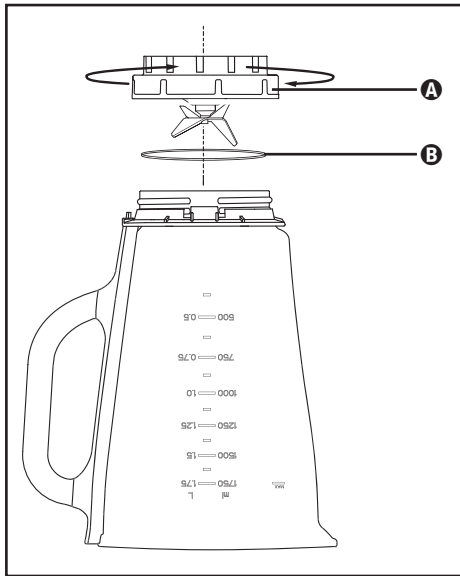



Abb. 3

- 1) Nehmen Sie den Mixaufsatz **3** vom Motorblock **6**. Entfernen Sie für eine bessere Standfestigkeit den Deckel **2**, indem Sie ihn so weit gegen den Uhrzeigersinn Richtung Position  drehen (siehe Abb. 1), bis Sie ihn nach oben abziehen können.
- 2) Stellen Sie das Gerät auf den Kopf und drehen Sie den Aufsatz **A** gegen den Uhrzeigersinn, so dass er sich vom Behälter des Mixaufsatzes **3** lösen lässt (siehe Abb. 3).
- 3) Reinigen Sie beide Teile gründlich in milder Seifenlauge oder in der Spülmaschine.

HINWEIS

Bei Bedarf können Sie den Dichtungsring **B** aus dem Aufsatz **A** entnehmen. Ziehen Sie den Dichtungsring **B** vorsichtig aus dem Aufsatz **A** heraus und reinigen Sie ihn in milder Seifenlauge. Spülen Sie ihn danach mit klarem Wasser ab.

- 4) Trocknen Sie alle Teile gründlich ab, bevor Sie sie wieder zusammenbauen.
- 5) Setzen Sie Aufsatz **A** mit den Schneidmessern **4** wieder auf den Behälter des Mixaufsatzes **3** und drehen Sie ihn im Uhrzeigersinn fest. Achten Sie darauf, dass der Dichtungsring **B** wieder korrekt eingesetzt ist.

Motorblock reinigen

- 1) Reinigen Sie die Oberflächen mit einem feuchten Tuch. Geben Sie bei Bedarf ein mildes Spülmittel auf das Tuch. Wischen Sie mit einem nur mit Wasser befeuchteten Tuch nach, um eventuelle Spülmittelreste zu entfernen. Trocknen Sie die Oberflächen danach gut ab.
- 2) Kontrollieren Sie bei jeder Reinigung, dass der Kontaktschalter in der Aufnahme für den Mixaufsatz **5** nicht durch Schmutzreste blockiert ist. Wenn Sie eventuelle Blockierungen nicht mit der Ecke von einem Blatt Papier lösen können, wenden Sie sich an den Kundendienst. Verwenden Sie auf keinen Fall einen harten Gegenstand, der Kontaktschalter könnte dadurch beschädigt werden.

Aufbewahren

- 1) Wenn Sie den Standmixer längere Zeit nicht verwenden, reinigen Sie ihn gründlich (siehe Kapitel „**Reinigen**“).
- 2) Wickeln Sie das Netzkabel um die Kabelaufwicklung **7** am Boden des Motorblocks **6**.
- 3) Bewahren Sie das Gerät an einem kühlen und trockenen Ort auf.

Entsorgung

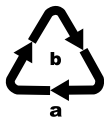


Werfen Sie das Gerät keinesfalls in den normalen Hausmüll. Dieses Produkt unterliegt der europäischen Richtlinie 2012/19/EU.

Entsorgen Sie das Gerät über einen zugelassenen Entsorgungsbetrieb oder über Ihre kommunale Entsorgungseinrichtung. Beachten Sie die aktuell geltenden Vorschriften. Setzen Sie sich im Zweifelsfall mit Ihrer Entsorgungseinrichtung in Verbindung.



Möglichkeiten zur Entsorgung des ausgedienten Produkts erfahren Sie bei Ihrer Gemeinde- oder Stadtverwaltung.



Beachten Sie die Kennzeichnung auf den verschiedenen Materialien und trennen Sie diese gegebenenfalls gesondert. Die Materialien sind gekennzeichnet mit Abkürzungen (a) und Ziffern (b) mit folgender Bedeutung:

- 1–7: Kunststoffe,
- 20–22: Papier und Pappe,
- 80–98: Verbundstoffe.



Die Verpackung besteht aus umweltfreundlichen Materialien, die Sie über die örtlichen Recyclingstellen entsorgen können.

Garantie der Kompernaß Handels GmbH

Sehr geehrte Kundin, sehr geehrter Kunde,

Sie erhalten auf dieses Gerät 3 Jahre Garantie ab Kaufdatum. Im Falle von Mängeln dieses Produkts stehen Ihnen gegen den Verkäufer des Produkts gesetzliche Rechte zu. Diese gesetzlichen Rechte werden durch unsere im Folgenden dargestellte Garantie nicht eingeschränkt.

Garantiebedingungen

Die Garantiefrist beginnt mit dem Kaufdatum. Bitte bewahren Sie den Kassenbon gut auf. Dieser wird als Nachweis für den Kauf benötigt.

Tritt innerhalb von drei Jahren ab dem Kaufdatum dieses Produkts ein Material- oder Fabrikationsfehler auf, wird das Produkt von uns – nach unserer Wahl – für Sie kostenlos repariert, ersetzt oder der Kaufpreis erstattet. Diese Garantieleistung setzt voraus, dass innerhalb der Dreijahresfrist das defekte Gerät und der Kaufbeleg (Kassenbon) vorgelegt und schriftlich kurz beschrieben wird, worin der Mangel besteht und wann er aufgetreten ist.

Wenn der Defekt von unserer Garantie gedeckt ist, erhalten Sie das reparierte oder ein neues Produkt zurück. Mit Reparatur oder Austausch des Produkts beginnt kein neuer Garantiezeitraum.

Garantiezeit und gesetzliche Mängelansprüche

Die Garantiezeit wird durch die Gewährleistung nicht verlängert. Dies gilt auch für ersetzte und reparierte Teile. Eventuell schon beim Kauf vorhandene Schäden und Mängel müssen sofort nach dem Auspacken gemeldet werden. Nach Ablauf der Garantiezeit anfallende Reparaturen sind kostenpflichtig.

Garantieumfang

Das Gerät wurde nach strengen Qualitätsrichtlinien sorgfältig produziert und vor Auslieferung gewissenhaft geprüft.

Die Garantieleistung gilt für Material- oder Fabrikationsfehler. Diese Garantie erstreckt sich nicht auf Produktteile, die normaler Abnutzung ausgesetzt sind und daher als Verschleißteile angesehen werden können oder für Beschädigungen an zerbrechlichen Teilen, z. B. Schalter, Akkus oder Teile, die aus Glas gefertigt sind.

Diese Garantie verfällt, wenn das Produkt beschädigt, nicht sachgemäß benutzt oder gewartet wurde. Für eine sachgemäße Benutzung des Produkts sind alle in der Bedienungsanleitung aufgeführten Anweisungen genau einzuhalten. Verwendungszwecke und Handlungen, von denen in der Bedienungsanleitung abgeraten oder vor denen gewarnt wird, sind unbedingt zu vermeiden.

Das Produkt ist nur für den privaten und nicht für den gewerblichen Gebrauch bestimmt. Bei missbräuchlicher und unsachgemäßer Behandlung, Gewaltanwendung und bei Eingriffen, die nicht von unserer autorisierten Serviceniederlassung vorgenommen wurden, erlischt die Garantie.

Abwicklung im Garantiefall

Um eine schnelle Bearbeitung Ihres Anliegens zu gewährleisten, folgen Sie bitte den folgenden Hinweisen:

- Bitte halten Sie für alle Anfragen den Kassenschein und die Artikelnummer (z. B. IAN 123456_7890) als Nachweis für den Kauf bereit.
- Die Artikelnummer entnehmen Sie bitte dem Typenschild am Produkt, einer Gravur am Produkt, dem Titelblatt der Bedienungsanleitung (unten links) oder dem Aufkleber auf der Rück- oder Unterseite des Produktes.
- Sollten Funktionsfehler oder sonstige Mängel auftreten, kontaktieren Sie zunächst die nachfolgend benannte Serviceabteilung **telefonisch** oder per **E-Mail**.
- Ein als defekt erfasstes Produkt können Sie dann unter Beifügung des Kaufbelegs (Kassenschein) und der Angabe, worin der Mangel besteht und wann er aufgetreten ist, für Sie portofrei an die Ihnen mitgeteilte Serviceanschrift übersenden.



Auf www.lidl-service.com können Sie diese und viele weitere Handbücher, Produktvideos und Installationssoftware herunterladen.

Mit diesem QR-Code gelangen Sie direkt auf die Lidl-Service-Seite (www.lidl-service.com) und können mittels der Eingabe der Artikelnummer (IAN) 355018_2004 Ihre Bedienungsanleitung öffnen.

Service

DE Service Deutschland

Tel.: 0800 5435 111 (kostenfrei aus dem dt. Festnetz/Mobilfunknetz)

E-Mail: kompernass@lidl.de

AT Service Österreich

Tel.: 0820 201 222 (0,15 EUR/Min.)

E-Mail: kompernass@lidl.at

CH Service Schweiz

Tel.: 0842 665566 (0,08 CHF/Min., Mobilfunk max. 0,40 CHF/Min.)

E-Mail: kompernass@lidl.ch

IAN 355018_2004

Importeur

Bitte beachten Sie, dass die folgende Anschrift keine Serviceanschrift ist. Kontaktieren Sie zunächst die benannte Servicestelle.

KOMPERNASS HANDELS GMBH

BURGSTRASSE 21

44867 BOCHUM

DEUTSCHLAND

www.kompernass.com

