



PDF ONLINE
www.lidl-service.com

DEMOLITION HAMMER PAH 1300 B2

(HU)

BONTÓKALAPÁCS

Az originál használati utasítás fordítása

(SK)

BÚRACIE KLADIVO

Překlad originálneho návodu na obsluhu

(CZ)

BOURACÍ KLADIVO

Překlad originálního provozního návodu

(DE)

(AT)

(CH)

ABBRUCHHAMMER

Originalbetriebsanleitung



(HU)

Olvasás előtt kattintson az ábrát tartalmazó oldalra és végezetül ismerje meg a készülék mindegyik funkcióját.

(CZ)

Před čtením si otevřete stranu s obrázky a potom se seznámte se všemi funkcemi přístroje.

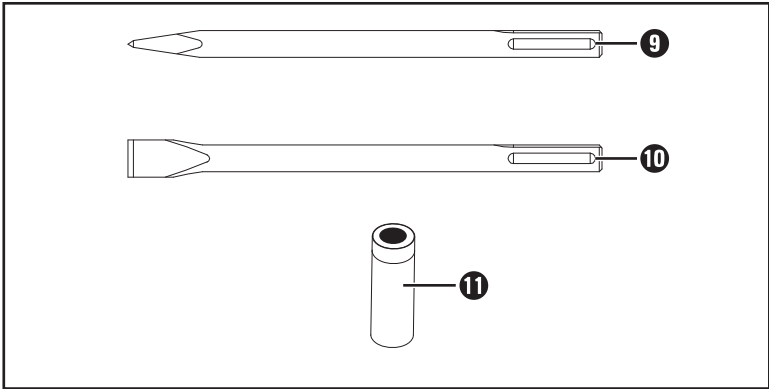
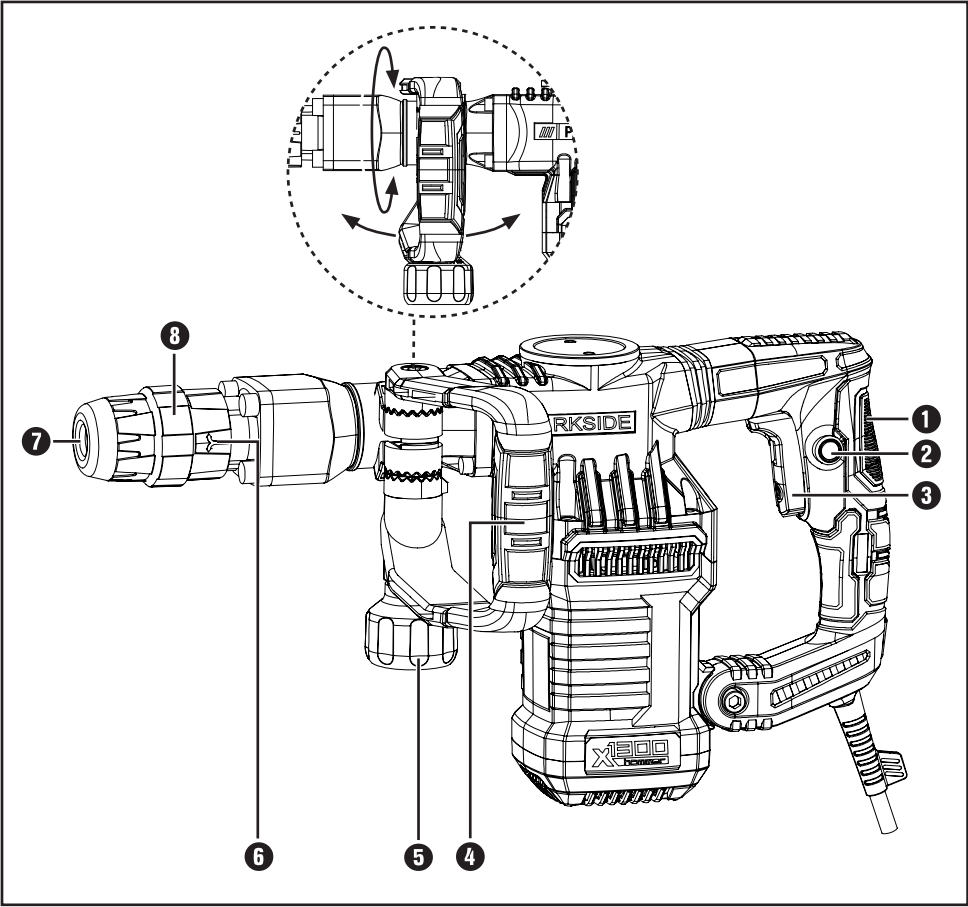
(SK)

Pred čítaním si odklopte stranu s obrázkami a potom sa oboznámte so všetkými funkciami prístroja.

(DE) (AT) (CH)

Klappen Sie vor dem Lesen die Seite mit den Abbildungen aus und machen Sie sich anschließend mit allen Funktionen des Gerätes vertraut.

HU	Az originál használati utasítás fordítása	Oldal	1
CZ	Překlad originálního provozního návodu	Strana	11
SK	Preklad originálneho návodu na obsluhu	Strana	21
DE/AT/CH	Originalbetriebsanleitung	Seite	31



Tartalomjegyzék

Bevezető	2
Rendeltetésszerű használat	2
Ábrázolt összetevők	2
A csomag tartalma	2
Műszaki adatok	2
Általános biztonsági utasítások az elektromos szerszámokhoz	3
1. Munkahelyi biztonság	3
2. Elektromos biztonság	4
3. Személyi biztonság	4
4. Az elektromos szerszám használata és kezelése	5
5. Szerviz	5
Kalapácsokra vonatkozó készülék-specifikus biztonsági előírások	5
Összeszerelés	6
Pótmarkolat	6
Szerszám behelyezése	6
Szerszám levétele	6
Véső-pozíció átállítása	6
Üzembe helyezés	6
Be- és kikapcsolás	6
Karbantartás és tisztítás	7
Ártalmatlanítás	7
Jótállási tájékoztató	8
Az eredeti megfelelőségi nyilatkozat fordítása	10

BONTÓKALAPÁCS PAH 1300 B2

Bevezető

Gratulálunk új készüléke megvásárlásához. Vásárlásával kiváló minőségű termék mellett döntött. A használati útmutató a termék része. Fontos tudnivalókat tartalmaz a biztonságra, használatra és ártalmatlanításra vonatkozóan. A termék használata előtt ismerkedjen meg valamennyi használati útmutatóval és biztonsági figyelmeztetéssel. Csak a leírtak szerint és a megadott célokra használja a készüléket. A készülék harmadik személynek átadása esetén adja át a készülékhez tartozó valamennyi leírást is.

Rendeltetésszerű használat

A PAH 1300 B2 bontókalapács beton, kőzet és vakolat vésésére alkalmas.

A készülék minden más felhasználása nem rendeltetésszerűnek minősül és jelentős balesetveszélyt okozhat.

A nem rendeltetésszerű használatból eredő károkkért a gyártó nem vállal felelősséget.

A készülék nem alkalmas ipari használatra.


Ábrázolt összetevők

- 1 Markolat (gumírozott fogófelület)
- 2 Rögzítőkapcsoló
- 3 BE/KI kapcsoló
- 4 Pótmarkolat
- 5 Recézett anya a pótmarkolathoz
- 6 Vésőállító gyűrű
- 7 Szerszámbe fogó
- 8 Reteszelő persely
- 9 Hegyes véső
- 10 Lapos véső
- 11 zsír

A csomag tartalma

- 1 bontókalapács PAH 1300 B2
- 1 pótmarkolat (felszerelve)
- 1 lapos véső
- 1 hegyes véső
- 1 hordtáska
- 5 dkg zsír
- 1 használati útmutató

Műszaki adatok

Névleges teljesítmény	1300 W
Névleges feszültség	230 V ~, 50 Hz (váltóáram)
Ütésszám	3800 min ⁻¹
Ütőenergia	15 Joule
Befogó	SDS MAX
Védelmi osztály	II /  (dupla szigetelés)

Zajkibocsátási érték

A zaj mért értéke az EN 60745 szabvány szerint került meghatározásra. Az elektromos szerszám A-súlyozott zajszintjének jellemző értéke:

Vésés

Hangnyomásszint	$L_{pA} = 88,8 \text{ dB(A)}$
Bizonytalansági érték	$K = 2,36 \text{ dB}$
Hangerőszint	$L_{WA} = 102,8 \text{ dB(A)}$
Bizonytalansági érték	$K = 2,36 \text{ dB}$

Viseljen hallásvédőt!



Garantált LWA hangerőszint dB-ben.

Teljes rezgésérték

Rezgés összértéke (három irányú vektorösszege), az EN 60745 szabvány szerint meghatározva:

Fő markolat

Vésés $a_{h(\text{CHEq})} = 16,7 \text{ m/s}^2$, $K = 1,5 \text{ m/s}^2$

Pótmarkolat

Vésés $a_{h(\text{CHEq})} = 14,8 \text{ m/s}^2$, $K = 1,5 \text{ m/s}^2$

TUDNIVALÓ

- ▶ A jelen használati útmutatóban megadott rezgésszint szabványos mérési eljárással lett meghatározva és felhasználható a készülékek összehasonlítására. A megadott rezgés-kibocsátási érték a behatási idő előzetes megbecsüléséhez is felhasználható.

FIGYELMEZTETÉS!

- ▶ A rezgésszint az elektromos szerszám alkalmazásától függően változik és egyes esetekben a jelen útmutatókban megadott érték felett lehet. A rezgésterhelés alulbecsült lehet, ha az elektromos szerszámot rendszeresen így használják. Próbálja a rezgésterhelést a lehető legalacsonyabb szinten tartani. A rezgésterhelés csökkentésére például viseljen kesztyűt az eszköz használata során és korlátozza a munkaidőt. Ebben az esetben a működési ciklus minden részét figyelembe kell venni (például amikor az elektromos szerszám ki van kapcsolva, és amikor bár be van kapcsolva, de terhelés nélkül fut).



Általános biztonsági utasítások az elektromos szerszámokhoz

FIGYELMEZTETÉS!

- ▶ Olvassa el az összes biztonsági előírást és utasítást. A biztonsági előírások és utasítások figyelmen kívül hagyása áramütést, tüzet és/vagy súlyos sérüléseket okozhat.

Későbbi felhasználás céljából őrizze meg az összes biztonsági előírást és utasítást.

A biztonsági előírásokban használt „elektromos szerszám” kifejezés hálózatról (hálózati kábellel) üzemeltetett elektromos szerszámokra és akkumulátoros elektromos szerszámokra (hálózati kábel nélkül) vonatkozik.

1. Munkahelyi biztonság

- Tartsa tisztán és jól megvilágítva a munkaterületét.** A rendetlenség és a rosszul megvilágított munkaterület balesetet okozhat.
- Ne dolgozzon a készülékkel olyan robbanásveszélyes környezetben, ahol gyúlékony folyadékok, gázok vagy porok vannak.** Az elektromos szerszámok szikráznak, ami meggyújthatja a port vagy gőzöket.
- Az elektromos szerszám használata közben ne engedjen közel gyermekeket és más személyeket.** Ha elterelik a figyelmét, elveszítheti uralmát a készülék felett.

2. Elektromos biztonság

- a) Az elektromos szerszám csatlakozódugója illeszkedjen a csatlakozóaljzatba. A csatlakozót semmilyen módon nem szabad megváltoztatni. A földelt elektromos kéziszerszámokat ne használja hosszabbítóval. A nem módosított csatlakozó és a megfelelő csatlakozóaljzat használata csökkenti az elektromos áramütés veszélyét.
- b) Ügyeljen arra, hogy teste ne érintkezzen földelt felülettel, mint például csővezeték, fűtőtűst, tűzhely vagy hűtőszekrény felületével. Az áramütés kockázata nagyobb, ha a teste földelve van.
- c) Óvja az elektromos szerszámokat esőtől vagy nedves környezettől. Növeli az áramütés kockázatát, ha víz kerül az elektromos készülékbe.
- d) Ne használja a vezetékét nem rendeltetésszerű célra, az elektromos szerszámot ne vigye és ne akassza fel a kábelnél fogva, illetve ne a kábelnél fogva húzza ki a hálózati csatlakozódugót az aljzatból. Tartsa távol a vezetékét hőtől, olajtól, éles szegélyektől vagy mozgó alkatrészektől. A sérült vagy összecsavarodott vezeték növeli az áramütés kockázatát.
- e) Ha a szabadban dolgozik az elektromos szerszámmal, akkor csak olyan hosszabbító kábelt használjon, ami kültéren is engedélyezett. A kültéri használatra alkalmas hosszabbító kábellel csökkentheti az áramütés veszélyét.
- f) Ha az elektromos szerszám nedves helyen használata elkerülhetetlen, akkor használjon hibaáram-védőkapcsolót. A hibaáram-védőkapcsoló használata csökkenti az áramütés veszélyének kockázatát.

3. Személyi biztonság

- a) Legyen mindig figyelmes, figyeljen arra, amit tesz és hozzáértéssel végezze a munkát az elektromos szerszámmal. Ne használjon elektromos szerszámot, ha fáradt, vagy ha kábítószert, alkoholt vagy gyógyszer hatása alatt áll. Az elektromos szerszám használatakor már egy pillanatnyi figyelmen kívül hagyás is komoly sérüléseket okozhat.
- b) Viseljen személyes védőfelszerelést és mindig vegyen fel védőszemüveget. Az elektromos kéziszerszám jellegének és használatának megfelelő személyes védőfelszerelés, például pormaszok, csúszásmentes biztonsági cipő, védősisak vagy fülvédő csökkenti a személyi sérülések veszélyét.
- c) Előzze meg a készülék véletlenszerű bekapcsolását. Győződjön meg arról, hogy az elektromos szerszám ki van kapcsolva, mielőtt a villamos hálózatra és/vagy az akkumulátorra csatlakoztatja, illetve kézbe veszi vagy viszi. Balesetet okozhat, ha a készülék hordozása közben az ujjja a BE/KI kapcsolón van vagy a készülék már bekapcsolt állapotban van, amikor csatlakoztatja az áramellátáshoz.
- d) Távolítsa el a beállításához használt szerszámokat vagy csavarkeyket az elektromos szerszám bekapcsolása előtt. A készülék forgó részében maradt szerszám vagy kulcs balesetet okozhat.
- e) Kerülje a normálistól eltérő testtartást. Vegyen fel biztonságos álló helyzetet és tartsa meg folyamatosan az egyensúlyát. Ily módon váratlan helyzetekben is jobban úrrá tud lenni a készüléken.
- f) Viseljen alkalmas ruházatot. Ne viseljen bő ruházatot vagy ékszert. Tartsa távol haját, ruháját és kesztyűjét a mozgó részekről. A laza ruházat, az ékszer vagy a hosszú haj beleakadhat a mozgó részekbe.
- g) Amennyiben a készülékhez porelszívó és porgyűjtő berendezés is szerelhető, akkor győződjön meg arról, hogy azok csatlakoznak és megfelelően használják. A porelszívó alkalmazása csökkentheti a por általi veszélyeztetést.


4. Az elektromos szerszám használata és kezelése

- a) Ne terhelje túl a készüléket. A munkájának megfelelő elektromos szerszámot használjon. A megfelelő elektromos szerszámmal jobban és biztonságosabban tud dolgozni a megadott teljesítmény-tartományban.
- b) Ne használjon olyan elektromos szerszámot, amelynek hibás a kapcsolója. A már be és ki sem kapcsolható elektromos szerszám használata veszélyes és meg kell javíttatni.
- c) Húzza ki a hálózati csatlakozódugót az aljzatból és/vagy vegye ki az akkumulátort, mielőtt beállításokat végez a készüléken, tartozékokat cserél vagy a készüléket elteszi. Ezzel a megelőző biztonsági intézkedéssel megakadályozható az elektromos szerszám véletlen bekapcsolása.
- d) A nem használt elektromos szerszámot gyermekektől elzárva tárolja. Ne engedje, hogy olyan személyek használják a készüléket, akik nem ismerik annak használatát, vagy nem olvasták az erre vonatkozó utasításokat. A tapasztalatlan személyek által használt elektromos szerszámok veszélyesek.
- e) Gondosan ápolja az elektromos szerszámokat. Ellenőrizze, hogy a mozgó részek tökéletesen működnek és nincsenek beszorulva, részei nincsenek eltörve vagy olyannyira megsérülve, hogy ez károsan befolyásolná az elektromos szerszám működését. A készülék használata előtt javíttassa meg a sérült részeket. Sok balesetet a rosszul karbantartott elektromos szerszámok okoznak.
- f) A vágószerszámokat tartsa mindig élesen és tisztán. A gondosan karbantartott, éles vágóeszközök kisebb valószínűséggel szorulnak be és könnyebben irányíthatók.
- g) Az elektromos szerszámot, a tartozékokat, a betétszerszámokat stb. a használati utasításnak megfelelően használja. Vegye figyelembe a munkakörülményeket és az elvégzendő feladatot. Az elektromos szerszám nem rendeltetészerű használata veszélyes helyzeteket teremthet.

5. Szerviz

- a) Az elektromos szerszámot csak képzett szakemberrel és csak eredeti cserealkatrészekkel javíttassa. Ezzel biztosíthatja az elektromos szerszám hosszan tartó, biztonságos működését.

Kalapácsokra vonatkozó készülék-specifikus biztonsági előírások

-  Viseljen fülvédőt. A zaj halláskárosodást okozhat.
- Használja a készülékhez mellékelt pótfogantyúkat. A gép feletti uralom elvesztése sérüléseket okozhat.
- A készüléket csak a szigetelt fogantyújánál fogja meg akkor, ha olyan műveleteket végez, amelyek során a szerszám rejtett áramvezetékét vagy a készülék saját hálózati kábelét találhatja el. A feszültség alatt álló vezetékkel érintkezés feszültség alá helyezheti a készülék fém alkatrészeit is, ami elektromos áramütést okozhat.
-  Viseljen porvédő maszkot.

Összeszerelés

Pótmarkolat

- ◆ A pótmarkolat **4** tetszőlegesen elforgatható.
- ◆ Lazítsa ki a recézett anyát **5**.
- ◆ Forgassa el a pótmarkolatot **4** a készülék tengelye körül és/vagy 180°-kal előre vagy hátra, a kívánt pozícióba (lásd a kihajtható oldalt).
- ◆ Húzza meg ismét a recézett anyát **5**.

Szerszám behelyezése



A mellékelt zsír a szerszámbefogó **7** zsírozására való.



- ◆ Húzza hátra a reteszelő perselyt **8**.
- ◆ A szerszám behelyezése előtt kenje be enyhén a szerszámbefogót **7**.
- ◆ Forgassa a szerszámot a szerszámbefogóba **7**, amíg bekattan.
- ◆ Engedje el a reteszelő perselyt **8**. Ezzel a befogó lezár. A szerszám meghúzásával ellenőrizze a kifogástalan reteszelést. A szerszámnak rendszeréből fakadóan radiális játéka van.

Szerszám levétele

- ◆ Húzza hátra a szerszám reteszelő perselyét **8** és húzza ki a szerszámot a szerszámbefogóból **7**.



Véső-pozíció átállítása

- ◆ A lapos véső **10** az Ön számára optimális munkahelyzetbe állítható.
- ◆ Helyezze be a lapos vésőt **10** a szerszámbefogóba **7**.
- ◆ Tolja a vésőállító gyűrűt **6** előre és forgassa el a lapos vésőt **6** a vésőállító gyűrűvel **10** a szükséges pozícióba.
- ◆ Engedje el a vésőállító gyűrűt **6** és forgassa el, amíg be nem kattann.

Üzembe helyezés

Be- és kikapcsolás

Pillanat és tartós üzemmód közül választhat.

Pillanat üzemmód bekapcsolása

- ◆ Nyomja meg a BE/KI kapcsolót **3**.

Pillanat üzemmód kikapcsolása

- ◆ Engedje el a BE/KI kapcsolót **3**.

A tartós üzemmód bekapcsolása

- ◆ Nyomja meg a BE/KI kapcsolót **3** és rögzítse lenyomott állapotban, a rögzítőkapcsolóval **2**.

A tartós üzemmód kikapcsolása

- ◆ Nyomja meg a BE/KI kapcsolót **3**, majd engedje el.

Karbantartás és tisztítás



FIGYELMEZTETÉS! SÉRÜLÉSVESZÉLY!
A készüléket minden készüléken végzett művelet előtt kapcsolja ki és válassza le az áramforrásról a hálózati csatlakozódugót.

- A készülék mindig legyen tiszta, száraz és olaj- vagy kenőanyagmentes.
- A burkolat tisztításához használjon száraz törölkendőt.
- Rendszeresen tisztítsa meg a szerszámbefogót **7**.

FIGYELMEZTETÉS!

- Ha megsérül az elektromos szerszám hálózati csatlakozóvezetéke, akkor cserélje ki speciális csatlakozó kábelre, ami a gyártónál vagy a vevőszolgálatnál kapható.

Ártalmatlanítás



A csomagolás környezetbarát anyagokból készült, amit a helyi hulladékhasznosítónál adhat le ártalmatlanításra.



Ne dobjon elektromos kéziszerszámot a háztartási hulladékba!

A 2012/19/EU európai irányelv értelmében az elektromos kéziszerszámokat elkülönítve kell gyűjteni és környezetbarát módon kell újrahasznosítani.

Az elhasználódott készülék ártalmatlanítási lehetőségeiről tájékozódjon települése vagy városa önkormányzatánál.



A csomagolást környezetbarát módon ártalmatlanítsa.

Vegye figyelembe a különböző csomagolóanyagokon látható jelzéseket és adott esetben válassza külön azokat. A csomagolóanyagok rövidítésekkel (a) és számjegyekkel (b) vannak megjelölve, az alábbi jelentéssel: 1-7: Műanyag, 20-22: Papír és karton, 80-98: Kompozit anyagok.



A kiszolgált termék megsemmisítési lehetőségeiről lakóhelye illetékes önkormányzatánál tájékozódhat.

HU
JÓTÁLLÁSI TÁJÉKOZTATÓ

A termék megnevezése: Bontókalapács	Gyártási szám: 353936_2010
A termék típusa: PAH 1300 B2	A termék azonosításra alkalmas részeinek meghatározása:
A gyártó cégneve és címe: KOMPERNASS HANDELS GMBH BURGSTRASSE 21 44867 BOCHUM NÉMETORSZÁG	A szerviz neve, címe és telefonszáma: Szerviz Magyarország / Hornos Ltd. Zrínyi Utca 39, 2600 Vac, Tel.: 06800 21225
Az importáló és forgalmazó cégneve és címe: Lidl Magyarország Kereskedelmi Bt., H-1037 Budapest, Rádl árok 6.	

1. A jótállási idő a Magyar Köztársaság területén, Lidl Magyarország Kereskedelmi Bt. üzletében történt vásárlás napjától számított 3 év.
2. A jótállási igény a jótállási jeggyel érvényesíthető. A jótállási jegy szabálytalan kiállítása, vagy átadásának elmaradása nem érinti a jótállási kötelezettség-vállalás érvényességét. Kérjük, hogy a vásárlás tényének és időpontjának bizonyítására őrizze meg a pénztári fizetésnél kapott jótállási jegyet (nyugtát).
3. A vásárlástól számított három napon belül érvényesített csereigény esetén a forgalmazó köteles a terméket kicserélni, feltéve ha a hiba a rendeltetésszerű használatot akadályozza. A jótállási jogokat a termék tulajdonosaként a fogyasztó érvényesítheti az áruházakban, valamint a jótállási tájékoztatóban feltüntetett szervizekben.

A fogyasztó jótállási kifogásáról a forgalmazó (szerviz) jegyzőkönyvet köteles felvenni, amelyben rögzíteni kell a fogyasztó nevét, címét, a fogyasztási cikk (termék) megnevezését, vételárát, a vásárlás időpontját, a hiba bejelentésének időpontját, a hiba leírását, a fogyasztó által érvényesíteni kívánt igényt, a kifogás rendezésének módját. Amennyiben a kifogás rendezésének módja a fogyasztó igényétől eltér, ennek indokolását a jegyzőkönyvben meg kell adni. A jegyzőkönyv másolatát a fogyasztónak át kell adni. Ha a kötelezett a fogyasztó igényének teljesíthetőségéről annak bejelentésekor nem tud nyilatkozni, álláspontjáról legkésőbb három munkanapon belül köteles értesíteni a fogyasztót.

A jótállás ideje alatt a fogyasztó kérheti a termék kijavítását, kicserélését, vagy ha a termék nem javítható vagy cserélhető, árleszállítást kérhet, vagy elállhat a szerződéstől és visszakérheti a vételárát. Ha a forgalmazó, vagy szerviz a termék kijavítását megfelelő határidőre nem vállalja, vagy nem végzi el, a fogyasztó a hibát a forgalmazó költségére kijavíthatja, vagy mással kijavíttathatja. A kijavítás során a termékbe csak új alkatrész kerülhet beépítésre.

4. A fogyasztó a hiba felfedezése után a lehető legrövidebb időn belül köteles a hibát bejelenteni és a terméket a jótállási jogok érvényesítése céljából átadni. A hiba felfedezésétől számított két hónapon belül bejelentett jótállási igényt időben közöltnek kell tekinteni. A közlés elmaradásából eredő kárért a fogyasztó felelős. A jótállási igény érvényesíthetőségének határideje a termék, vagy fődarabjának kicserélése, kijavítása esetén a kicserélt, vagy kijavított termékre, illetve alkatrésze újra kezdődik.
 5. A rögzített bekötésű, illetve a 10 kg-nál súlyosabb, vagy tömegközlekedési eszközön nem szállítható terméket az üzemeltetés helyén kell megjavítani. Abban az esetben, ha a javítás a helyszínen nem végezhető el, a termék ki- és visszaszereléséről, valamint szállításáról a forgalmazónak kell gondoskodnia.
 6. A jótállás nem áll fenn, ha a hiba a nem rendeltetésszerű használatból, átalakításból, helytelen tárolásból, vagy a használati utasítástól eltérő kezelésből, vagy bármely a vásárlást követő behatásból fakad, vagy elemi kár okozta, és azt a forgalmazó, vagy a szerviz bizonyítja. A jótállás nem vonatkozik a mozgó kopó alkatrészek (világítótestek, gumibroncsok stb.) rendeltetésszerű elhasználódására. A szerviz és a forgalmazó a javítás során nem felel a terméken a fogyasztó vagy harmadik személyek által tárolt adatokért vagy beállításokért.
- A garanciális idő nem érvényes:
- az akkumulátor-kapacitás normális elhasználódása esetén
 - a termék ipari használata esetén
 - ha az ügyfél megrongálja vagy megváltoztatja a terméket
 - ha nem tartja be a biztonsági vagy karbantartási előírásokat, kezelési hiba esetén
 - természeti események által okozott sérülések esetén

A jótállás a fogyasztó törvényből eredő szavatossági jogait és azok érvényesíthetőségét nem érinti.

A jótállási igény bejelentésének és javításra átvételi időpontja:	A hiba oka:
A fogyasztó részére történő visszaadás időpontja:	A hiba javításának módja:
A szerviz bélyegzője, kelt és aláírása:	A javításra tekintettel a jótállás új határideje:

Az eredeti megfelelőségi nyilatkozat fordítása

A KOMPERNASS HANDELS GMBH, a dokumentumért felelős: Semi Uguzlu, BURGSTR. 21, 44867 BOCHUM, Németország, ezennel igazoljuk, hogy ez a termék megfelel az alábbi szabványoknak, normatív dokumentumoknak és EK-irányelveknek:

Gépek irányelv
(2006/42/EC)

Elektromágneses összeférhetőség
(2014/30/EU)

RoHS irányelv
(2011/65/EU)*

* A megfelelőségi nyilatkozat kiállításáért kizárólag a gyártó felel. A nyilatkozat fenti tárgya megfelel az egyes veszélyes anyagok elektromos és elektronikus berendezésekben való alkalmazásának korlátozásáról szóló 2011. június 8-i, 2011/65/EU európai parlamenti és tanácsi irányelv előírásainak.

Zajkibocsátási irányelv
(2000 / 14 / EC)
(2005 / 88 / EC)

Alkalmazott harmonizált szabványok

EN 60745-1:2009/A11:2010

EN 60745-2-6:2010

EN 55014-1:2017

EN 55014-2:2015

EN 61000-3-2:2014

EN 61000-3-3:2013

EN 50581:2012

A gép típusmegjelölése: Bontókalapács PAH 1300 B2

Gyártási év: 12-2020

Sorozatszám: IAN 353936_2010

Bochum, 2020.12.08.



Semi Uguzlu
- minőségbiztosítási vezető -

A továbbfejlesztés érdekében fenntartjuk a műszaki változtatások jogát.

Obsah

Úvod	12
Použití v souladu s určením	12
Zobrazené komponenty	12
Rozsah dodávky	12
Technické údaje	12
Obecné bezpečnostní pokyny pro elektrická nářadí	13
1. Bezpečnost na pracovišti	13
2. Elektrická bezpečnost	14
3. Bezpečnost osob	14
4. Použití a elektrického nářadí a nakládání s ním	15
5. Servis	15
Bezpečnostní pokyny specifické pro kladiva	15
Montáž	16
Přídavná rukojeť	16
Vložení nástroje	16
Vyjmutí nástroje	16
Nastavení polohy sekáče	16
Uvedení do provozu	16
Zapnutí a vypnutí	16
Údržba a čištění	17
Likvidace	17
Záruka společnosti Kompernass Handels GmbH	18
Servis	19
Dovozce	19
Překlad originálu prohlášení o shodě	20

BOURACÍ KLADIVO PAH 1300 B2

Úvod

Blahopřejeme vám k zakoupení vašeho nového přístroje. Rozhodli jste se pro vysoce kvalitní výrobek. Návod k obsluze je součástí tohoto výrobku. Obsahuje důležité informace o bezpečnosti, použití a likvidaci. Před použitím výrobku se prosím dobře seznámte se všemi provozními a bezpečnostními pokyny. Výrobek používejte pouze předepsaným způsobem a pro uvedené oblasti použití. Při předávání výrobku třetím osobám předejte spolu s ním i tyto podklady.

Použití v souladu s určením

Bourací kladivo PAH 1300 B2 je určeno k sekání do betonu, kameniva a omítky.

Jakékoli jiné použití nebo úprava přístroje jsou považovány za použití v rozporu s určením a představují závažné nebezpečí zranění.

Za škody, které vzniknou při použití v rozporu s určením, nenese výrobce odpovědnost.

Přístroj není určen pro podnikatelské účely.


Zobrazené komponenty

- 1 rukojeť (pogumovaný úchyt)
- 2 zajišťovací tlačítka
- 3 vypínač
- 4 přídatná rukojeť
- 5 rýhovaná matice pro přídatnou rukojeť
- 6 kroužek pro přestavení sekáčů
- 7 upnutí nástroje
- 8 zajišťovací pouzdro
- 9 špičatý sekáč
- 10 plochý sekáč
- 11 Mazací tuk

Rozsah dodávky

- 1 bourací kladivo PAH 1300 B2
- 1 přídatná rukojeť (předmontovaná)
- 1 plochý sekáč
- 1 špičatý sekáč
- 1 přenosný kufrík
- 50 g mazacího tuku
- 1 návod k obsluze

Technické údaje

Jmenovitý výkon	1300 W
Jmenovité napětí	230 V ~, 50 Hz (střídavý proud)
Počet úderů	3800 min ⁻¹
Síla úderu	15 Joule
Upnutí	SDS MAX
Třída ochrany	II /  (dvojitá izolace)

Hodnota emise hluku

Měřená hodnota zjištěna podle EN 60745.

Typická hladina hluku elektrického nářadí s hodnocením A je:

Sekání

Hladina akustického tlaku	$L_{PA} = 88,8 \text{ dB(A)}$
Nejistota	$K = 2,36 \text{ dB}$
Hladina akustického výkonu	$L_{WA} = 102,8 \text{ dB(A)}$
Nejistota	$K = 2,36 \text{ dB}$

Používejte ochranu sluchu!



Zaručená hladina akustického tlaku LWA v dB.

Celková hodnota vibrací

Celkové hodnoty vibrací (součet vektorů tří směrů) stanoveny v souladu s EN 60745:

Hlavní rukojeř

Sekání $a_{h(\text{CHEq})} = 16,7 \text{ m/s}^2$, $K = 1,5 \text{ m/s}^2$

Přídavná rukojeř

Sekání $a_{h(\text{CHEq})} = 14,8 \text{ m/s}^2$, $K = 1,5 \text{ m/s}^2$

UPOZORNĚNÍ

- ▶ Hladina vibrací uvedená v tomto návodu byla měřena v souladu se standardizovanou metodou měření a lze ji použít ke srovnání přístrojů. Uvedenou hodnotu emise vibrací lze rovněž použít k předběžnému posouzení expozice.

⚠ VÝSTRAHA!

- ▶ Hladina vibrací se mění v závislosti na použití elektrického nářadí a může být v některých případech vyšší než hodnota uvedená v tomto návodu. Pokud se elektrické nářadí užívá takovým způsobem pravidelně, mohlo by být zatížení vibracemi podceněno. Snažte se udržovat zatížení vibracemi co nejnižší. Příklady opatření na snížení zatížení vibracemi je použití rukavic při práci s nářadím a omezení doby práce s nářadím. Přitom se musí zohlednit všechny části provozního cyklu (například časy, kdy je elektrické nářadí vypnuté a časy, kdy je sice zapnuté, ale běží bez zatížení).



Obecné bezpečnostní pokyny pro elektrická nářadí

⚠ VÝSTRAHA!

- ▶ Přečtěte si veškeré bezpečnostní upozornění a pokyny. Nedbalost při dodržování bezpečnostních upozornění a pokynů může vést k úrazu elektrickým proudem, k požáru a/nebo těžkým zraněním.

Veškerá bezpečnostní upozornění a pokyny uschovejte pro budoucí použití.

Pojem „elektrické nářadí“ užívaný v bezpečnostních pokynech se vztahuje na elektrické nářadí napájené ze sítě (síťovým kabelem) a elektrické nářadí napájené akumulátorem (bez síťového kabelu).

1. Bezpečnost na pracovišti

- Svůj pracovní prostor udržujte v čistotě a dobře osvětlený. Nepořádek a neosvětlený pracovní prostor mohou vést k úrazům.
- S elektrickým nářadím nepracujte v prostředí ohroženém výbuchem, ve kterém se nachází hořlavé kapaliny, plyny nebo prachy. Elektrické nářadí vytváří jiskry, od nichž se může vznítit prach nebo výpary.
- Nedovolte dětem ani jiným osobám, aby se přibližovaly k elektrickému nářadí v době, kdy jej používáte. V případě odvedení pozornosti můžete ztratit kontrolu nad přístrojem.

2. Elektrická bezpečnost

- a) Síťová zástrčka elektrického nářadí musí odpovídat zásuvce. Zástrčka se nesmí žádným způsobem pozměňovat. Nepoužívejte adaptérové zástrčky v kombinaci s uzemněným elektrickým nářadím. Nepozměněné zástrčky a jim odpovídající zásuvky snižují riziko úrazu elektrickým proudem.
- b) Zabraňte kontaktu těla s uzemněnými předměty jako jsou trubky, topení, sporáky a chladničky. Je-li vaše tělo uzemněné, hrozí zvýšené riziko úrazu elektrickým proudem.
- c) Elektrické nářadí chraňte před deštěm a vlhkostí. Vniknutím vody do elektrického přístroje se zvyšuje riziko úrazu elektrickým proudem.
- d) Nepoužívejte kabel v rozporu s jeho určením pro přenášení či zavěšování elektrického nářadí nebo k vytahování zástrčky ze zásuvky. Udržujte kabel v dostatečné vzdálenosti od zdrojů vysoké teploty, oleje, ostrých hran nebo pohyblivých částí přístroje. Poškozené nebo zapletené kabely zvyšují riziko úrazu elektrickým proudem.
- e) Pokud pracujete s elektrickým nářadím venku, používejte pouze takové prodlužovací kabely, jež jsou schváleny i pro venkovní použití. Používáním prodlužovacího kabelu vhodného pro venkovní použití se snižuje riziko úrazu elektrickým proudem.
- f) Pokud nelze zabránit provozu elektrického nářadí ve vlhkém prostředí, používejte proudový chránič. Použitím ochranného spínače chybného proudu se snižuje riziko úrazu elektrickým proudem.

3. Bezpečnost osob

- a) Buďte stále pozorní, sledujte, co děláte a k práci s elektrickým nářadím přistupujte s rozumem. Elektrické nářadí nepoužívejte, jste-li unavení nebo pod vlivem drog, alkoholu či léků. Jediný okamžik nepozornosti při používání elektrického nářadí může způsobit vážná zranění.
- b) Noste osobní ochranné prostředky a vždy i ochranné brýle. Nošením osobních ochranných prostředků jako je ochranná maska proti prachu, protiskluzová bezpečnostní obuv, ochranná přilba nebo ochrana sluchu, a to v závislosti na druhu a použití elektrického nářadí, se snižuje riziko zranění.
- c) Zabraňte neúmyslnému uvedení přístroje do provozu. Než elektrické nářadí zapojíte do elektrické sítě a/nebo připojíte akumulátor nebo než nářadí zvednete či přenesete, ujistěte se, že je vypnuté. Pokud máte při přenášení elektrického nářadí prst na vypínači nebo pokud do sítě zapojíte již zapnutý přístroj, může dojít k úrazu.
- d) Předtím, než elektrické nářadí zapnete, odstraňte nastavovací nástroje nebo šroubováky. Pokud se nástroj nebo šroubovák nachází v otáčející se části přístroje, může to vést ke zraněním.
- e) Vyhýbejte se nepřírozenému držení těla. Zajistěte si bezpečnou stabilitu a neustále udržujte rovnováhu. Tak dokážete elektrické nářadí v neočekávaných situacích lépe kontrolovat.
- f) Noste vhodný oděv. Nenoste volné oblečení ani šperky. Vlasy, oděv a rukavice udržujte v bezpečné vzdálenosti od pohyblivých částí. Volný a nepřiléhavý oděv, šperky nebo dlouhé vlasy mohou být pohyblivými částmi zachyceny.
- g) Pokud lze namontovat zařízení pro odsávání a zachytávání prachu, ujistěte se, zda jsou připojena a správně použita. Použitím odsávání prachu se může snížit ohrožení prachem.



4. Použití a elektrického nářadí a nakládání s ním

- a) **Přístroj nepřetěžujte.** Pro svou práci používejte elektrické nářadí vhodné k danému účelu. S vhodným elektrickým nářadím se vám bude v uvedeném výkonovém rozsahu pracovat lépe a bezpečněji.
- b) **Nepoužívejte elektrické nářadí, jehož vypínač je vadný.** Elektrické nářadí, které se již nedá zapnout nebo vypnout, představuje nebezpečí a musí se opravit.
- c) **Před nastavováním nářadí, výměnou dílů příslušenství nebo odložením nářadí vytáhněte zástrčku ze zásuvky a/nebo vyjměte akumulátor.** Toto bezpečnostní opatření zabraňuje neúmyslnému spuštění elektrického nářadí.
- d) **Nepoužívané elektrické nářadí udržujte mimo dosah dětí. Nedovolte používat přístroj osobám, které s ním nejsou obeznámeny nebo které nečetly tento návod.** Elektrické nářadí je nebezpečné, manipulují-li s ním nezkušené osoby.
- e) **Údržbu elektrického nářadí vykonávejte pečlivě.** Zkontrolujte, zda jsou v pořádku pohyblivé části přístroje a zda jim není bráněno v pohybu, zda nejsou některé součásti rozbité nebo natolik poškozené, že je funkčnost elektrického nářadí omezena. Poškozené části přístroje nechte před jeho použitím opravit. Řada úrazů má svou příčinu ve špatné údržbě elektrického nářadí.
- f) **Řezné nástroje udržujte v ostrém a čistém stavu.** Pečlivě udržované řezné nástroje s ostrými řeznými hranami se méně zasekávají a snáze se vedou.
- g) **Elektrické nářadí, příslušenství, výměnné nástroje atd. používejte dle těchto pokynů.** Zohledněte přitom pracovní podmínky a vykonávanou činnost. Použití elektrického nářadí k jiným než určeným účelům může vést ke vzniku nebezpečných situací.

5. Servis

- a) **Nechte své elektrické nářadí opravovat pouze kvalifikovanými odborníky a používejte jen originální náhradní díly.** Tím zajistíte, že zůstane zachována bezpečnost elektrického nářadí.

Bezpečnostní pokyny specifické pro kladiva

-  **Noste ochranu sluchu.** Působení hluku může vést ke ztrátě sluchu.
- **Používejte s přístrojem dodané přidavné rukojeti.** Ztráta kontroly může vést ke zraněním.
- **Při práci, u které by mohlo dojít ke kontaktu nástroje se skrytými vodiči nebo s vlastním síťovým kabelem, držte elektrické nářadí pouze za izolované plochy rukojeti.** Kontakt s vedením pod napětím může přenést napětí i na kovové díly přístroje, což může vést k zásahu elektrickým proudem.
-  **Noste ochrannou masku proti prachu.**

Montáž

Přídavná rukojeť

- ◆ Nyní můžete přídavnou rukojeť **4** libovolně pootočit.
- ◆ Povolte rýhovanou matici **5**.
- ◆ Přídavnou rukojeť **4** vytočte kolem osy přístroje a/nebo o 180° dopředu nebo dozadu, do požadované polohy (viz výklopná stránka).
- ◆ Rýhovanou matici **5** znovu dotáhněte.

Vložení nástroje



Dodaný mazací tuk je určen k mazání



tukem upnutí nástroje **7**.

- ◆ Potáhněte zajišťovací pouzdro **8** dozadu.
- ◆ Před nasazením nástroje upnutí nástroje **7** lehce namažte.
- ◆ Nástroj nasadíte otáčivým pohybem do upnutí nástroje **7**, než sám zaskočí.
- ◆ Pusťte zajišťovací pouzdro **8**. Tím se upínání zajistí. Tahem za nástroj zkontrolujte dokonalé zajištění. Ze systémových důvodů má nástroj radiální vůli.

Vyjmutí nástroje

- ◆ Potáhněte zajišťovací pouzdro **8** nástroje dozadu a nástroj z upnutí nástroje **7** vytáhněte.



Nastavení polohy sekáče

- ◆ Plochý sekáč **10** můžete nastavit do pro Vás optimální pracovní polohy.
- ◆ Plochý sekáč **10** zasuňte do upnutí nástroje **7**.
- ◆ Kroužek pro přestavení sekáče **6** přesuňte dopředu a pomocí kroužku pro přestavení sekáče **6** přetočte plochý sekáč **10** do požadované polohy.
- ◆ Kroužek pro přestavení sekáče **6** pusťte a otáčejte jím, dokud nezaskočí.

Uvedení do provozu

Zapnutí a vypnutí

Při provozu můžete volit mezi momentálním a trvalým provozem.

Zapnutí momentálního provozu

- ◆ Stiskněte vypínač **3**.

Vypnutí momentálního provozu

- ◆ Pusťte vypínač **3**.

Zapnutí trvalého provozu

- ◆ Stiskněte vypínač **3** a v stisknutém stavu ho zajistěte zajišťovacím tlačítkem **2**.

Vypnutí trvalého provozu

- ◆ Stiskněte vypínač **3** a znovu jej pusťte.

Údržba a čištění



VÝSTRAHA! NEBEZPEČÍ ZRANĚNÍ!
Před jakoukoli prací na přístroji ho vypněte a vytáhněte síťovou zástrčku ze zásuvky.

- Přístroj musí být vždy čistý, suchý a zbavený oleje a maziv.
- K čištění povrchu použijte suchý hadřík.
- Čistěte pravidelně upnuté nástroje ⑦.

⚠ VÝSTRAHA!

- Je-li přírodní kabel elektrického nářadí poškozen, musí být nahrazen speciálně upraveným přírodním kabelem, který je dostupný u servisní organizace.

Likvidace



Obal je z ekologických materiálů. Lze ho zlikvidovat v místních recyklačních kontejnerech.



Nevyhazujte elektrické nářadí do domovního odpadu!

V souladu s evropskou směrnicí č. 2012/19/EU musí být opotřebovaná elektrická nářadí shromažďována odděleně a odevzdána k ekologické recyklaci.

Informace o možnostech likvidace vysloužilého přístroje Vám poskytne obecní nebo městský úřad.



Balení zlikvidujte ekologicky. Dbejte na označení na různých obalových materiálech a v případě potřeby tyto obaly roztříďte. Obalové materiály jsou označeny zkratkami (a) a číslicemi (b) s následujícím významem: 1–7: plasty, 20–22: papír a lepenka, 80–98: kompozitní materiály.



Informace o možnostech likvidace vysloužilého výrobku vám podá správa vašeho obecního nebo městského úřadu.

Záruka společnosti Kompernass Handels GmbH

Vážená zákaznice, vážený zákazníku,

na tento přístroj získáváte záruku v trvání 3 let od data zakoupení. V případě závad tohoto výrobku máte zákonná práva vůči prodejci výrobku. Tato zákonná práva nejsou omezena naší níže uvedenou zárukou.

Záruční podmínky

Záruční doba začíná plynout dnem nákupu. Dobře uschovejte pokladní doklad. Tento doklad je potřebný jako důkaz o koupi.

Pokud se do tří let od data zakoupení tohoto výrobku vyskytne vada materiálu nebo výrobní závada, pak Vám podle našeho uvážení výrobek zdarma opravíme, vyměníme nebo uhradíme kupní cenu. Předpokladem této záruky je, že bude během tříleté lhůty předložen vadný přístroj a doklad o koupi (pokladní doklad) a stručně se popíše, v čem závada spočívá a kdy se vyskytla.

Vztahuje-li se na závadu naše záruka, obdržíte zpět buď opravený nebo nový produkt. Opravou nebo výměnou výrobku nezačne plynout nová záruční doba.

Záruční doba a zákonné nároky vyplývající ze závad

Záručním plněním se záruční doba neprodlužuje. To platí i pro vyměněné a opravené součásti. Poškození nebo vady vyskytující se případně již při nákupu se musí oznámit ihned po vybalení. Po uplynutí záruční doby podléhají veškeré opravy zpoplatnění.

Rozsah záruky

Přístroj byl vyroben pečlivě podle přísných směrnic kvality a před expedicí byl svědomitě vyzkoušen.

Záruka se vztahuje na materiálové nebo výrobní vady. Tato záruka se nevztahuje na součásti výrobku, které jsou vystaveny běžnému opotřebením, a proto je lze považovat za spotřební díly, nebo na poškození křehkých součástí, jako jsou např. spínače nebo díly, které jsou vyrobeny ze skla.

Tato záruka zaniká, pokud je výrobek poškozen, nebyl řádně používán nebo udržován. Pro zajištění správného používání výrobku se musí přesně dodržovat všechny pokyny uvedené v návodu k obsluze. Účelům použití a úkonům, které se v návodu k obsluze nedoporučují nebo se před nimi varuje, je třeba se bezpodmínečně vyhnout.

Výrobek je určen pouze pro soukromé účely a ne pro komerční použití. Při nesprávném a neodborném používání, při použití násilí a při zásazích, které nebyly provedeny našimi autorizovanými servisními provozovny, záruční nároky zanikají.

Záruční lhůta neplatí v těchto případech

- normální opotřebením kapacity akumulátoru
- komerční použití výrobku
- poškození nebo změna výrobku zákazníkem
- nedodržení bezpečnostních předpisů a předpisů údržby, chyby obsluhy
- škody vlivem přírodních živlů

Vyřízení v případě záruky

Pro zajištění rychlého Vaší žádosti postupujte podle následujících pokynů:

- Pro všechny dotazy mějte připraven pokladní lístek a číslo výrobku (např. IAN 12345) jako doklad o koupi.
- Číslo výrobku naleznete na typovém štítku na výrobku, rytině na výrobku, na titulní straně návodu k obsluze (vlevo dole) nebo na nálepku na zadní nebo spodní straně výrobku.
- Pokud by se měly vyskytovat funkční vady nebo jiné závady, kontaktujte nejprve níže uvedené servisní oddělení **telefonicky** nebo **e-mailem**.
- Výrobek, zaevidovaný jako vadný výrobek pak můžete při přiložení dokladu o nákupu (pokladní lístek) a při uvedení, v čem spočívá vada a kdy k ní došlo, poslat výrobek pro Vás bez poštovného na adresu, kterou Vám oznámí servis.



Na webových stránkách www.lidl-service.com si můžete stáhnout tyto a mnoho dalších příruček, videí o výrobku a instalační software.

Pomocí kódu QR se dostanete přímo na stránku servisu Lidl (www.lidl-service.com) a můžete pomocí zadání čísla výrobku (IAN) 353936_2010 otevřít svůj návod k obsluze.

Servis



Servis Česko

Tel.: 800143873

E-Mail: kompernass@lidl.cz

IAN 353936_2010

Dovozce

Dbejte prosím na to, že následující adresa není adresou servisu. Kontaktujte nejprve uvedený servis.

KOMPERNASS HANDELS GMBH

BURGSTRASSE 21

44867 BOCHUM

NĚMECKO

www.kompernass.com

Překlad originálu prohlášení o shodě

My, KOMPERNASS HANDELS GMBH, osoba odpovědná za dokumentaci: pan Semi Uguzlu, BURGSTR. 21, 44867 BOCHUM, Deutschland/Německo, prohlašujeme, že tento výrobek je ve shodě s následujícími normami, normativními dokumenty a směrnicemi ES:

Směrnice o strojních zařízeních
(2006/42/EC)

Směrnice o elektromagnetické kompatibilitě
(2014/30/EU)

Směrnice o omezení používání nebezpečných látek (RoHS)
(2011/65/EU)*

* Výhradní odpovědnost za vystavení tohoto prohlášení o shodě nese výrobce. Výše popsany předmět prohlášení je v souladu s předpisy směrnice č. 2011/65/EU Evropského parlamentu a Rady ze dne 8. června 2011 o omezení používání určitých nebezpečných látek v elektrických a elektronických zařízeních.

Směrnice o hlukových emisích
(2000/14/EC)
(2005/88/C)

Použité harmonizované normy

EN 60745-1:2009/A11:2010

EN 60745-2-6:2010

EN 55014-1:2017

EN 55014-2:2015

EN 61000-3-2:2014

EN 61000-3-3:2013

EN 50581:2012

Typové označení stroje: Bourací kladivo PAH 1300 B2

Rok výroby: 12-2020

Sériové číslo: IAN 353936_2010


Bochum, 08.12.2020



Semi Uguzlu
- manažer kvality -

Technické změny ve smyslu dalšího vývoje jsou vyhrazeny.

Obsah

Úvod	22
Používanie v súlade s určením	22
Zobrazené komponenty	22
Rozsah dodávky	22
Technické údaje	22
Všeobecné bezpečnostné pokyny pre elektrické náradie	23
1. Bezpečnosť na pracovisku	23
2. Elektrická bezpečnosť	24
3. Bezpečnosť osôb	24
4. Použitie a manipulácia s elektrickým náradím	25
5. Servis	25
Bezpečnostné upozornenia špecifické pre kladivá	25
Montáž	26
Prídavná rukoväť	26
Vloženie nástroja	26
Vybratie nástroja	26
 Prestavenie pozície dláta	26
Uvedenie do prevádzky	26
Zapnutie a vypnutie	26
Údržba a čistenie	27
Likvidácia	27
Záruka spoločnosti Kompernass Handels GmbH	28
Servis	29
Dovozca	29
Preklad originálneho vyhlásenia o zhode	30

BÚRACIE KLADIVO PAH 1300 B2

Úvod

Srdečne vám gratulujeme ku kúpe svojho nového prístroja. Touto kúpou ste sa rozhodli pre výrobok vysokej kvality. Návod na obsluhu je súčasťou tohto výrobku. Obsahuje dôležité upozornenia týkajúce sa bezpečnosti, používania a likvidácie. Pred používaním výrobku sa oboznámte so všetkými pokynmi na obsluhu a bezpečnostnými pokynmi. Výrobok používajte iba podľa popisu a v uvedených oblastiach použitia. Pri postúpení výrobku tretej osobe odovzdajte spolu s ním aj všetky dokumenty.

Používanie v súlade s určením

Búracie kladivo PAH 1300 B2 je vhodné na sekanie do betónu, kameniva a omietky.

Akýkoľvek iný spôsob používania alebo zmeny prístroja sa považujú za používanie v rozpore s určením a skrývajú vážne nebezpečenstvá úrazu.

Za škody vzniknuté v dôsledku použitia v rozpore s určením výrobca nepreberá žiadnu zodpovednosť.

Prístroj nie je určený na komerčné použitie.

Zobrazené komponenty

- 1 rukoväť (pogumovaná úchopná plocha)
- 2 aretačný spínač
- 3 spínač ZAP/VYP
- 4 prídavná rukoväť
- 5 ryhovaná matica pre prídavnú rukoväť
- 6 krúžok na prestavenie dláta
- 7 upnutie nástroja
- 8 puzdro blokovania
- 9 špicaté dláto
- 10 ploché dláto
- 11 Tuk

Rozsah dodávky

- 1 búracie kladivo PAH 1300 B2
- 1 prídavná rukoväť (predmontovaná)
- 1 ploché dláto
- 1 špicaté dláto
- 1 prenosný kufrík
- 50 g tuku
- 1 návod na obsluhu

Technické údaje

Menovitý výkon	1300 W
Menovité napätie	230 V ~, 50 Hz (striedavý prúd)
Počet rázov	3800 min ⁻¹
Energia rázu	15 joulov
Príkion	SDS MAX
Trieda ochrany	II / □ (dvojité izolácia)

Hodnota emisií hluku

Nameraná hodnota hluku zistená podľa EN 60745. Vyhodnotená hodnota hladiny hluku A elektrického náradia je typicky:

Vysekávanie

Hladina akustického tlaku	$L_{pA} = 88,8 \text{ dB (A)}$
Neurčitost	$K = 2,36 \text{ dB}$
Hladina akustického výkonu	$L_{WA} = 102,8 \text{ dB (A)}$
Neurčitost	$K = 2,36 \text{ dB}$

Používajte ochranu sluchu!



Zaručená hladina akustického výkonu LWA v dB.

Celková hodnota vibrácií

Celkové hodnoty vibrácií (súčet vektorov troch smerov) zistené podľa EN 60745

Hlavná rukoväť

Vysekávanie $a_{h(\text{CHEq})} = 16,7 \text{ m/s}^2$, $K = 1,5 \text{ m/s}^2$

Prídavná rukoväť

Vysekávanie $a_{h(\text{CHEq})} = 14,8 \text{ m/s}^2$, $K = 1,5 \text{ m/s}^2$

UPOZORNENIE

- ▶ Vibračná hladina uvedená v týchto pokynoch bola meraná v súlade s uvedeným postupom merania a môže sa použiť na porovnanie prístrojov. Uvedená hodnota emisií vibrácií sa môže tiež použiť na počiatočné posúdenie prerušenia.

⚠ VÝSTRAHA!

- ▶ Vibračná hladina sa mení podľa používania elektrického náradia a v niektorých prípadoch môže byť väčšia ako hodnota uvedená v týchto pokynoch. Zaťaženie vibráciami by sa mohlo podceňiť, keď sa elektrické náradie používa pravidelne takýmto spôsobom. Pokúste sa zaťaženie vibráciami udržať na čo najnižšej hodnote. Príkladom opatrení na zníženie zaťaženia vibráciami je nosenie rukavíc pri používaní náradia a obmedzenie pracovného času. Pritom sa musia zohľadniť všetky časti prevádzkového cyklu (napríklad časy, v priebehu ktorých je elektrické náradie vypnuté a tie, počas ktorých je síce zapnuté, ale beží bez zaťaženia).



Všeobecné bezpečnostné pokyny pre elektrické náradie

⚠ VÝSTRAHA!

- ▶ Prečítajte si všetky bezpečnostné pokyny a upozornenia. Zanedbania pri dodržiavaní bezpečnostných pokynov a upozornení môžu mať za následok zásah elektrickým prúdom, požiar a/alebo ťažké poranenia.

Pre prípad budúceho použitia uschovajte všetky bezpečnostné pokyny a upozornenia.

V bezpečnostných upozorneniach používaný pojem „elektrické náradie“ sa týka elektrického náradia napájaného zo siete (so sieťovým káblom) a elektrického náradia prevádzkovaného s akumulátorom (bez sieťového kábla).

1. Bezpečnosť na pracovisku

- Udržiavajte svoje pracovisko v čistote a dobre osvetlené. Neporiadok a neosvetlené pracovné oblasti môžu viesť k úrazom.
- Nepracujte s elektrickým náradím na miestach s nebezpečenstvom výbuchu, na ktorých sa nachádzajú horľavé kvapaliny, plyny alebo horľavý prach. Z elektrického náradia vychádzajú iskry, ktoré môžu tento prach alebo výpary zapáliť.
- Počas používania elektrického náradia zabráňte prístupu deťom a iným osobám. Pri odvrátení pozornosti môžete stratiť kontrolu nad prístrojom.

2. Elektrická bezpečnosť

- a) Prípojná zástrčka elektrického náradia musí byť vhodná pre danú zásuvku. Zástrčka sa nesmie žiadnym spôsobom modifikovať. Spolu s elektrickým náradím, ktoré má ochranné uzemnenie, nepoužívajte žiadne sieťové adaptéry. Nezmenené zástrčky a vhodné zásuvky znižujú riziko úrazu elektrickým prúdom.
- b) Vyvarujte sa telesnému kontaktu s uzemnenými povrchmi, ako sú potrubia, vykurovacie telesá, sporáky a chladničky. Ak je vaše telo uzemnené, hrozí zvýšené riziko úrazu elektrickým prúdom.
- c) Chráňte elektrické náradie pred dažďom alebo vlhkosťou. Vniknutie vody do elektrického náradia zvyšuje riziko úrazu elektrickým prúdom.
- d) Nepoužívajte kábel na iné účely, ako napr. na nosenie, zavesenie elektrického náradia alebo na vyťahovanie zástrčky z elektrickej zásuvky. Udržiavajte kábel mimo zdrojov tepla, oleja, ostrých hrán alebo pohybujúcich sa častí prístroja. Poškodené alebo zamotané káble zvyšujú riziko úrazu elektrickým prúdom.
- e) Ak pracujete s elektrickým náradím vonku, používajte len taký predlžovací kábel, ktorý je schválený na vonkajšie použitie. Použitie predlžovacieho kábla vhodného do vonkajšieho prostredia zníži riziko úrazu elektrickým prúdom.
- f) Ak nie je možné zabrániť prevádzke elektrického náradia vo vlhkom prostredí, použite prúdový chránič. Použitie prúdového chrániča znižuje riziko úrazu elektrickým prúdom.

3. Bezpečnosť osôb

- a) Buďte vždy pozorní a dbajte na to, čo robíte a pri práci s elektrickým náradím postupujte s rozvahou. Nepoužívajte elektrické náradie, ak ste unavení alebo ak ste pod vplyvom drog, alkoholu alebo liekov. Aj okamih nepozornosti pri používaní elektrického náradia môže spôsobiť vážne zranenia.
- b) Vždy noste osobné ochranné prostriedky a ochranné okuliare. Nosenie osobných ochranných prostriedkov, ako je maska proti prachu, protišmyková bezpečnostná obuv, ochranná prilba alebo ochrana sluchu, podľa druhu a použitia elektrického náradia, znižuje riziko poranení.
- c) Zabráňte neúmyselnému uvedeniu do prevádzky. Pred zapojením napájania elektrického náradia do siete a/alebo akumulátora a pred jeho zdvíhaním a prenášaním sa presvedčte, či je vypnuté. Ak máte pri prenášaní elektrického náradia prst na spínači, alebo ak prístroj zapojíte do zdroja elektrického prúdu zapnuté, môže to viesť k úrazom.
- d) Skôr než zapnete elektrické náradie, odstráňte nastavovacie náradie alebo kľúč na skrutky. Náradie alebo kľúč, ktorý sa nachádza na otáčajúcej sa časti prístroja, môže spôsobiť zranenia.
- e) Vyhýbajte sa neprirodzenému držaniu tela. Majte pevný postoj a nepretržite udržiavajte rovnováhu. Takto môžete elektrické náradie lepšie kontrolovať v neočakávaných situáciách.
- f) Noste vhodný odev. Nenoste voľný odev ani šperky. Vlasy, odev a rukavice udržiavajte v bezpečnej vzdialenosti od pohyblivých dielov. Voľný odev, šperky alebo dlhé vlasy môžu byť zachytené pohybujúcimi sa časťami prístroja.
- g) Ak je možná montáž zariadení na odsávanie a zachytávanie prachu, presvedčte sa, či sú tieto zapojené a či sú používané správne. Používanie odsávania prachu môže zredukovať ohrozenie prachom.



4. Použitie a manipulácia s elektrickým náradím

- a) Prístroj nepreťažujte. Pri vašej práci používajte len na to určené elektrické náradie.
So správnym elektrickým náradím pracujete lepšie a bezpečnejšie v uvedenom rozsahu jeho výkonu.
- b) Nepoužívajte elektrické náradie s poškodeným spínačom. Elektrické náradie, ktoré sa nedá zapnúť alebo vypnúť, je nebezpečné a musí sa opraviť.
- c) Pred akýmkoľvek nastavením, výmenou príslušenstva alebo pred odložením prístroja vytiahnite zástrčku z elektrickej zásuvky a/alebo odstráňte akumulátor. Toto preventívne opatrenie zabráňuje neúmyselnému spusteniu elektrického náradia.
- d) Nepoužívané elektrické náradie uschovávajú mimo dosahu detí. Nedovoľte používať prístroj osobám, ktoré s ním nie sú oboznámené alebo si neprečítali tieto pokyny. Elektrické náradie je nebezpečné, ak ho používajú neskúsené osoby.
- e) Elektrické náradie starostlivo udržiavajte. Skontrolujte, či pohyblivé diely fungujú správne, a nie sú zaseknuté, či niektoré diely nie sú zlomené alebo poškodené tak, že je obmedzená funkcia elektrického náradia. Pred použitím prístroja nechajte poškodené časti opraviť. Veľa úrazov je spôsobených nedostatočnou údržbou elektrických náradí.
- f) Rezné nástroje udržiavajte ostré a čisté. Starostlivo udržiavané rezné nástroje s ostrými reznými hranami sa menej zasekávajú a ľahšie sa dajú viesť.
- g) Elektrické náradie, príslušenstvo, vsádzkové nástroje a pod. používajte v súlade s týmito inštrukciami. Zohľadnite pritom pracovné podmienky a činnosť, ktorú budete vykonávať. Použitie elektrických náradí za iným, ako určeným účelom použitia, môže mať za následok nebezpečné situácie.

5. Servis

- a) Elektrické náradie smie opravovať len kvalifikovaný odborný personál a len za použitia originálnych náhradných dielov. Takto sa zabezpečí, že zostane zachovaná bezpečnosť elektrického náradia.

Bezpečnostné upozornenia špecifické pre kladivá

-  Noste ochranu sluchu. Nadmerná hlučnosť môže spôsobiť stratu sluchu.
- Používajte prídavné rukoväte, ktoré boli dodané s prístrojom. Strata kontroly môže viesť k zraneniam.
- Keď vykonávate práce, pri ktorých by používané náradie mohlo zasiahnuť skryté elektrické vedenia alebo vlastný sieťový kábel, uchopte prístroj za izolované plochy držadla. Kontakt s elektrickým vedením, ktoré je pod napätím, môže viesť pod napätie aj kovové časti prístroja a spôsobiť zásah elektrickým prúdom.
-  Noste ochrannú masku proti prachu.

Montáž

Prídavná rukoväť

- ◆ Prídavnú rukoväť **4** môžete ľubovoľne otočiť.
- ◆ Povoľte ryhovanú maticu **5**.
- ◆ Otočte prídavnú rukoväť **4** okolo osi prístroja a/alebo o 180° smerom dopredu alebo dozadu do želanej polohy (pozri roztváraciu stranu).
- ◆ Ryhovanú maticu **5** znova utiahnite.

Vloženie nástroja



Dodaný tuk je určený na namazanie upnutia nástroja **7**.

- ◆ Puzdro blokovania **8** ťahajte smerom dozadu.
- ◆ Pred vložením nástroja ľahko namažte upnutie nástroja **7**.
- ◆ Nasadte nástroj otáčavým pohybom do upnutia nástroja **7**, dokiaľ samočinne nezaskočí.
- ◆ Puzdro blokovania **8** pustiť. Tým sa upnutie zablokuje. Ťahaním nástroja prekontrolujte bezchybné zablokovanie. Nástroj má systémom podmienenú radiálnu vôľu.

Vybratie nástroja

- ◆ Puzdro blokovania **8** nástroja ťahajte smerom dozadu a vyťahnite nástroj z upnutia nástroja **7**.



Prestavenie pozície dláta

- ◆ Ploché dláto **10** môžete prestaviť do pre vás optimálnej pracovnej polohy.
- ◆ Vložte ploché dláto **10** do upnutia nástroja **7**.
- ◆ Posuňte krúžok na prestavenie dláta **6** smerom dopredu a otočte pomocou krúžku na prestavenie dláta **6** ploché dláto **10** do potrebnej polohy.
- ◆ Krúžok na prestavenie dláta **6** pustiť a otáčajte ho, kým nezaskočí.

Uvedenie do prevádzky

Zapnutie a vypnutie

Môžete si vybrať momentovú alebo trvalú prevádzku.

Zapnutie momentovej prevádzky

- ◆ Stlačte spínač ZAP/VYP **3**.

Vypnutie momentovej prevádzky

- ◆ Pustíte spínač zap./vyp. **3**.

Zapnutie trvalej prevádzky

- ◆ Stlačte spínač ZAP/VYP **3** a v stlačenom stave ho zaistíte pomocou aretačného spínača **2**.

Vypnutie trvalej prevádzky

- ◆ Stlačte spínač ZAP / VYP **3** a znova ho pustiť.

Údržba a čistenie



VÝSTRAHA! NEBEZPEČENSTVO PORANENIA! Pred akýmkoľvek prácou na prístroji vypnite prístroj a vytiahnite elektrickú zástrčku.

- Prístroj musí byť vždy čistý, suchý a bez oleja alebo mastiaceho tuku.
- Na čistenie telesa používajte suchú handru.
- Pravidelne čistíte upnutie nástroja ⑦:

⚠ VÝSTRAHA!

- Keď je pripojovacie vedenie elektrického náradia poškodené, musí sa vymeniť za špeciálne upravené pripojovacie vedenie, ktoré možno dostať prostredníctvom organizácie zákazníckeho servisu.

Likvidácia



Balenie sa skladá výlučne z materiálov, ktoré neškodia životnému prostrediu. Môžete ho vyhodiť do nádob určených na zber a recykláciu odpadov.



Elektrické náradie neodhadzujte do komunálneho odpadu!

V súlade s európskou smernicou č. 2012/19/EU sa opotrebované elek-

trické nástroje musia zberať oddelene a odovzdať za účelom ekologickej recyklácie.

Informácie o možnostiach likvidácie prístroja, ktorý doslúžil, dostanete na obecnej alebo mestskej správe.



Obal zlikvidujte ekologicky.

Dbajte na označenie na rôznych obalových materiáloch a triedte ich osobitne. Obalové materiály sú označené skratkami (a) a číslicami (b) s nasledujúcim významom: 1 - 7: plasty, 20 - 22: papier a lepenka, 80 - 98: kompozitné materiály.



Informácie o možnostiach likvidácie výrobku, ktorý doslúžil, získate od svojej obecnej alebo mestskej samosprávy.

Záruka spoločnosti Kompernass Handels GmbH

Vážená zákazníčka, vážený zákazník,

na tento prístroj máte záruku 3 roky od dátumu zakúpenia. V prípade nedostatkov tohto výrobku máte práva vyplývajúce zo zákona voči predajcovi tohto výrobku. Tieto Vaše práva vyplývajúce zo zákona nie sú obmedzené našou zárukou, uvedenou nižšie.

Záručné podmienky

Záručná doba začína plynúť dátumom zakúpenia. Prosím, uschovajte si pokladničný blok. Tento bude potrebný ako dôkaz o zakúpení.

Ak v priebehu troch rokov od dátumu zakúpenia tohto výrobku dôjde k chybe materiálu alebo výrobnej chybe, výrobok vám – podľa nášho uváženia – bezplatne opravíme, vymeníme alebo uhradíme kúpnu cenu. Podmienkou tohto záručného plnenia je, že počas trojročnej lehoty sa poškodený prístroj a doklad o zakúpení (pokladničný blok) predloží so stručným opisom, v čom spočíva nedostatok prístroja a kedy sa vyskytol.

Ak je chyba pokrytá našou zárukou, zašleme Vám späť opravený alebo nový výrobok. Opravou alebo výmenou výrobku nezačína plynúť žiadna nová záručná doba.

Záručná doba a zákonné nároky na odstránenie chýb

Záručná doba sa záručným plnením nepredĺži. To platí aj pre vymenené a opravené diely. Poškodenia a chyby zistené prípadne už pri kúpe, sa musia hlásiť okamžite po vybalení. Po uplynutí záručnej doby podliehajú prípadné opravy poplatku.

Rozsah záruky

Prístroj bol starostlivo vyrobený v súlade s prísnyimi smernicami kvality a pred dodaním bol svedomito preskúšaný.

Záručné plnenie sa vzťahuje na chyby materiálu alebo výrobné chyby. Táto záruka sa nevzťahuje na časti výrobku, ktoré sú vystavené bežnému opotrebovaniu a preto ich možno pokladať za rýchlo opotrebitelné diely, ani na poškodenia krehkých dielov, ako sú napríklad spínače alebo diely vyrobené zo skla.

Táto záruka zaniká v prípade poškodenia výrobku neodborným používaním alebo neodbornou údržbou. Na správne používanie výrobku sa musia presne dodržiavať všetky pokyny, uvedené v návode na obsluhu. Bezpodmienečne sa musí zabrániť použitiu alebo úkonom, ktoré sa v návode na obsluhu neodporúčajú alebo pred ktorými sa varuje.

Výrobok je určený len na súkromné použitie a nie na priemyselné používanie. Záruka zaniká pri nesprávnom a neodbornom zaobchádzaní, pri použití násilia a pri zásahoch, ktoré neboli vykonané naším autorizovaným servisom.

Záručná doba neplatí pri

- normálnom opotrebovaní kapacity akumulátora
- komerčnom používaní výrobku
- poškodení alebo zmene výrobku zákazníkom
- nerešpektovaní predpisov týkajúcich sa bezpečnosti a údržby, chybách obsluhy
- škodách v dôsledku elementárnych udalostí

Vybavenie v prípade záruky

Na zaručenie rýchleho vybavenia Vašej žiadosti postupujte podľa nasledujúcich pokynov:

- Na všetky otázky majte pripravený pokladničný doklad a číslo výrobku (napr. IAN 12345) ako doklad o nákupe.
- Číslo výrobku nájdete na typovom štítku na výrobku, na gravúre na výrobku, na titulnej stránke návodu na obsluhu (dole vľavo) alebo ako nálepku na zadnej alebo spodnej strane výrobku.
- Ak dôjde k funkčným poruchám alebo iným nedostatkom, kontaktujte najprv nižšie uvedené servisné oddelenie **telefonicky** alebo **e-mailom**.
- Výrobok, zaevidovaný ako poruchový, môžete potom spolu s dokladom o nákupe (pokladničný blok) a uvedením popisu chyby a dátumu, kedy k nej došlo, bezplatne odoslať na adresu servisného strediska, ktorá Vám bude oznámená.



Na webovej stránke www.lidl-service.com si môžete stiahnuť tieto a mnoho ďalších príručiek, videá o výrobkoch a inštalačný softvér.

Pomocou tohto QR-kódu sa dostanete priamo na stránku servisu Lidl (www.lidl-service.com) a pomocou zadania čísla výrobku (IAN) 353936_2010 otvoríte váš návod na obsluhu.

Servis

SK Servis Slovensko
Tel. 0850 232001
E-Mail: kompernass@lidl.sk

IAN 353936_2010

Dovozca

Majte na pamäti, že nižšie uvedená adresa nie je adresou servisného strediska. Najprv kontaktujte uvedené servisné stredisko.

KOMPERNASS HANDELS GMBH

BURGSTRASSE 21

44867 BOCHUM

NEMECKO

www.kompernass.com

Preklad originálneho vyhlásenia o zhode

My, KOMPERNASS HANDELS GMBH, zodpovedný za dokumentáciu: pán Semi Uguzlu, BURGSTR. 21, 44867 BOCHUM, Nemecko, vyhlasujeme, že tento výrobok je v súlade s nasledovnými normami, normatívnymi dokumentmi a smernicami ES:

Smernica o strojových zariadeniach

(2006/42/EC)

Elektromagnetická kompatibilita

(2014/30/EU)

Smernica RoHS

(2011/65/EU)*

* Výchradnú zodpovednosť za vydanie tohto vyhlásenia o zhode nesie výrobca. Vyššie opísaný predmet vyhlásenia je v súlade s predpismi smernice č. 2011/65/EU Európskeho parlamentu a Rady z 8. júna 2011 o obmedzení používania určitých nebezpečných látok v elektrických a elektronických zariadeniach.

Smernica pre emisie hluku

(2000/14/EC)

(2005/88/EC)

Použité harmonizované normy

EN 60745-1:2009/A11:2010

EN 60745-2-6:2010

EN 55014-1:2017

EN 55014-2:2015

EN 61000-3-2:2014

EN 61000-3-3:2013

EN 50581:2012

Typové označenie stroja: Búracie kladivo PAH 1300 B2

Rok výroby: 12–2020

Sériové číslo: IAN 353936_2010

Bochum, 08.12.2020



Semi Uguzlu

– Manažér kvality –

Technické zmeny v zmysle ďalšieho vývoja sú vyhradené.

Inhaltsverzeichnis

Einleitung	32
Bestimmungsgemäßer Gebrauch	32
Abgebildete Komponenten	32
Lieferumfang	32
Technische Daten	32
Allgemeine Sicherheitshinweise für Elektrowerkzeuge	33
1. Arbeitsplatzsicherheit	33
2. Elektrische Sicherheit	34
3. Sicherheit von Personen	34
4. Verwendung und Behandlung des Elektrowerkzeugs	35
5. Service	35
Gerätespezifische Sicherheitshinweise für Hämmer	35
Montage	36
Zusatz-Handgriff	36
Werkzeug einsetzen	36
Werkzeug entnehmen	36
Meißelposition verstellen	36
Inbetriebnahme	36
Ein- und ausschalten	36
Wartung und Reinigung	37
Entsorgung	37
Garantie der Kompernaß Handels GmbH	38
Service	39
Importeur	39
Original-Konformitätserklärung	40

ABBRUCHHAMMER PAH 1300 B2

Einleitung

Wir beglückwünschen Sie zum Kauf Ihres neuen Gerätes. Sie haben sich damit für ein hochwertiges Produkt entschieden. Die Bedienungsanleitung ist Teil dieses Produkts. Sie enthält wichtige Hinweise für Sicherheit, Gebrauch und Entsorgung. Machen Sie sich vor der Benutzung des Produkts mit allen Bedien- und Sicherheitshinweisen vertraut. Benutzen Sie das Produkt nur wie beschrieben und für die angegebenen Einsatzbereiche. Händigen Sie alle Unterlagen bei Weitergabe des Produkts an Dritte mit aus.

Bestimmungsgemäßer Gebrauch

Der Abbruchhammer PAH 1300 B2 ist geeignet zum Meißeln in Beton, Gestein und Verputz.

Jede andere Verwendung oder Veränderung des Gerätes gilt als nicht bestimmungsgemäß und birgt erhebliche Unfallgefahren.

Für aus bestimmungswidriger Verwendung entstandene Schäden übernimmt der Hersteller keine Haftung.

Das Gerät ist nicht für den gewerblichen Einsatz bestimmt.


Abgebildete Komponenten

- ➊ Handgriff (Gummierte Grifffläche)
- ➋ Feststellschalter
- ➌ EIN-/AUS-Schalter
- ➍ Zusatz-Handgriff
- ➎ Rändelmutter für Zusatzhandgriff
- ➏ Meißelverstellring
- ➐ Werkzeugaufnahme
- ➑ Verriegelungshülse
- ➒ Spitzmeißel
- ➓ Flachmeißel
- ➑ Fett

Lieferumfang

- 1 Abbruchhammer PAH 1300 B2
- 1 Zusatz-Handgriff (vormontiert)
- 1 Flachmeißel
- 1 Spitzmeißel
- 1 Tragekoffer
- 50 g Fett
- 1 Bedienungsanleitung

Technische Daten

Nennleistung	1300 W
Nennspannung	230 V ~, 50 Hz (Wechselstrom)
Schlagzahl	3800 min ⁻¹
Schlagenergie	15 Joule
Aufnahme	SDS MAX
Schutzklasse	II /  (Doppelisolation)

Geräuschemissionswert

Messwert für Geräusch ermittelt entsprechend EN 60745. Der A-bewertete Geräuschpegel des Elektrowerkzeugs beträgt typischerweise:

Meißeln

Schalldruckpegel	$L_{pA} = 88,8 \text{ dB (A)}$
Unsicherheit	$K = 2,36 \text{ dB}$
Schallleistungspegel	$L_{WA} = 102,8 \text{ dB (A)}$
Unsicherheit	$K = 2,36 \text{ dB}$

Gehörschutz tragen!



Garantierter Schallleistungspegel
LWA in dB.

Schwingungsgesamtwert

Schwingungsgesamtwerte (Vektorsumme dreier Richtungen) ermittelt entsprechend EN 60745:

Hauptgriff

Meißeln $a_{h(\text{Cheq})} = 16,7 \text{ m/s}^2, K = 1,5 \text{ m/s}^2$

Zusatzhandgriff

Meißeln $a_{h(\text{Cheq})} = 14,8 \text{ m/s}^2, K = 1,5 \text{ m/s}^2$

HINWEIS

- ▶ Der in diesen Anweisungen angegebene Schwingungspegel ist entsprechend einem genormten Messverfahren gemessen worden und kann für den Gerätevergleich verwendet werden. Der angegebene Schwingungsemissionswert kann auch zu einer einleitenden Einschätzung der Aussetzung verwendet werden.

⚠ WARNUNG!

- ▶ Der Schwingungspegel wird sich entsprechend dem Einsatz des Elektrowerkzeugs verändern und kann in manchen Fällen über dem in diesen Anweisungen angegebenen Wert liegen. Die Schwingungsbelastung könnte unterschätzt werden, wenn das Elektrowerkzeug regelmäßig in solcher Weise verwendet wird. Versuchen Sie, die Belastung durch Vibrationen so gering wie möglich zu halten. Beispielhafte Maßnahmen zur Verringerung der Vibrationsbelastung sind das Tragen von Handschuhen beim Gebrauch des Werkzeugs und die Begrenzung der Arbeitszeit. Dabei sind alle Anteile des Betriebszyklus zu berücksichtigen (beispielsweise Zeiten, in denen das Elektrowerkzeug abgeschaltet ist, und solche, in denen es zwar eingeschaltet ist, aber ohne Belastung läuft).



Allgemeine Sicherheitshinweise für Elektrowerkzeuge

⚠ WARNUNG!

- ▶ Lesen Sie alle Sicherheitshinweise und Anweisungen. Versäumnisse bei der Einhaltung der Sicherheitshinweise und Anweisungen können elektrischen Schlag, Brand und/oder schwere Verletzungen verursachen.

Bewahren Sie alle Sicherheitshinweise und Anweisungen für die Zukunft auf.

Der in den Sicherheitshinweisen verwendete Begriff „Elektrowerkzeug“ bezieht sich auf netzbetriebene Elektrowerkzeuge (mit Netzleitung) und auf akkubetriebene Elektrowerkzeuge (ohne Netzleitung).

1. Arbeitsplatzsicherheit

- Halten Sie Ihren Arbeitsbereich sauber und gut beleuchtet. Unordnung und unbeleuchtete Arbeitsbereiche können zu Unfällen führen.
- Arbeiten Sie mit dem Elektrowerkzeug nicht in explosionsgefährdeter Umgebung, in der sich brennbare Flüssigkeiten, Gase oder Stäube befinden. Elektrowerkzeuge erzeugen Funken, die den Staub oder die Dämpfe entzünden können.
- Halten Sie Kinder und andere Personen während der Benutzung des Elektrowerkzeugs fern. Bei Ablenkung können Sie die Kontrolle über das Elektrowerkzeug verlieren.

2. Elektrische Sicherheit

- a) Der Anschlussstecker des Elektrowerkzeugs muss in die Steckdose passen. Der Stecker darf in keiner Weise verändert werden. Verwenden Sie keine Adapterstecker gemeinsam mit schutzgeerdeten Elektrowerkzeugen. Unveränderte Stecker und passende Steckdosen verringern das Risiko eines elektrischen Schlages.
- b) Vermeiden Sie Körperkontakt mit geerdeten Oberflächen wie von Rohren, Heizungen, Herden und Kühlschränken. Es besteht ein erhöhtes Risiko durch elektrischen Schlag, wenn Ihr Körper geerdet ist.
- c) Halten Sie Elektrowerkzeuge von Regen oder Nässe fern. Das Eindringen von Wasser in ein Elektrowerkzeug erhöht das Risiko eines elektrischen Schlages.
- d) Zweckentfremden Sie die Anschlussleitung nicht, um das Elektrowerkzeug zu tragen, aufzuhängen oder um den Stecker aus der Steckdose zu ziehen. Halten Sie die Anschlussleitung fern von Hitze, Öl, scharfen Kanten oder sich bewegenden Teilen. Beschädigte oder verwickelte Anschlussleitungen erhöhen das Risiko eines elektrischen Schlages.
- e) Wenn Sie mit einem Elektrowerkzeug im Freien arbeiten, verwenden Sie nur Verlängerungsleitungen, die auch für den Außenbereich geeignet sind. Die Anwendung einer für den Außenbereich geeigneten Verlängerungsleitung verringert das Risiko eines elektrischen Schlages.
- f) Wenn der Betrieb des Elektrowerkzeugs in feuchter Umgebung nicht vermeidbar ist, verwenden Sie einen Fehlerstromschutzschalter. Der Einsatz eines Fehlerstromschutzschalters vermindert das Risiko eines elektrischen Schlages.

3. Sicherheit von Personen

- a) Seien Sie aufmerksam, achten Sie darauf, was Sie tun, und gehen Sie mit Vernunft an die Arbeit mit einem Elektrowerkzeug. Benutzen Sie kein Elektrowerkzeug, wenn Sie müde sind oder unter dem Einfluss von Drogen, Alkohol oder Medikamenten stehen. Ein Moment der Unachtsamkeit beim Gebrauch des Elektrowerkzeugs kann zu ernsthaften Verletzungen führen.
- b) Tragen Sie persönliche Schutzausrüstung und immer eine Schutzbrille. Das Tragen persönlicher Schutzausrüstung, wie Staubmaske, rutschfeste Sicherheitsschuhe, Schutzhelm oder Gehörschutz, je nach Art und Einsatz des Elektrowerkzeugs, verringert das Risiko von Verletzungen.
- c) Vermeiden Sie eine unbeabsichtigte Inbetriebnahme. Vergewissern Sie sich, dass das Elektrowerkzeug ausgeschaltet ist, bevor Sie es an die Stromversorgung und/oder den Akku anschließen, es aufnehmen oder tragen. Wenn Sie beim Tragen des Elektrowerkzeugs den Finger am Schalter haben oder das Elektrowerkzeug eingeschaltet an die Stromversorgung anschließen, kann dies zu Unfällen führen.
- d) Entfernen Sie Einstellwerkzeuge oder Schraubenschlüssel, bevor Sie das Elektrowerkzeug einschalten. Ein Werkzeug oder Schlüssel, der sich in einem drehenden Teil des Elektrowerkzeugs befindet, kann zu Verletzungen führen.
- e) Vermeiden Sie eine abnormale Körperhaltung. Sorgen Sie für einen sicheren Stand und halten Sie jederzeit das Gleichgewicht. Dadurch können Sie das Elektrowerkzeug in unerwarteten Situationen besser kontrollieren.
- f) Tragen Sie geeignete Kleidung. Tragen Sie keine weite Kleidung oder Schmuck. Halten Sie Haare und Kleidung fern von sich bewegenden Teilen. Lockere Kleidung, Schmuck oder lange Haare können von sich bewegenden Teilen erfasst werden.
- g) Wenn Staubabsaug- und -auffangeinrichtungen montiert werden können, sind diese anzuschließen und richtig zu verwenden. Die Verwendung einer Staubabsaugung kann Gefährdungen durch Staub verringern.

4. Verwendung und Behandlung des Elektrowerkzeugs

- a) Überlasten Sie das Elektrowerkzeug nicht. Verwenden Sie für Ihre Arbeit das dafür bestimmte Elektrowerkzeug. Mit dem passenden Elektrowerkzeug arbeiten Sie besser und sicherer im angegebenen Leistungsbereich.
- b) Benutzen Sie kein Elektrowerkzeug, dessen Schalter defekt ist. Ein Elektrowerkzeug, das sich nicht mehr ein- oder ausschalten lässt, ist gefährlich und muss repariert werden.
- c) Ziehen Sie den Stecker aus der Steckdose und/oder entfernen Sie den abnehmbaren Akku, bevor Sie Geräteeinstellungen vornehmen, Einsatzwerkzeugteile wechseln oder das Elektrowerkzeug weglegen. Diese Vorsichtsmaßnahme verhindert den unbeabsichtigten Start des Elektrowerkzeugs.
- d) Bewahren Sie unbenutzte Elektrowerkzeuge außerhalb der Reichweite von Kindern auf. Lassen Sie keine Personen das Elektrowerkzeug benutzen, die mit diesem nicht vertraut sind oder diese Anweisungen nicht gelesen haben. Elektrowerkzeuge sind gefährlich, wenn sie von unerfahrenen Personen benutzt werden.
- e) Pflegen Sie Elektrowerkzeuge und Einsatzwerkzeug mit Sorgfalt. Kontrollieren Sie, ob bewegliche Teile einwandfrei funktionieren und nicht klemmen, ob Teile gebrochen oder so beschädigt sind, dass die Funktion des Elektrowerkzeugs beeinträchtigt ist. Lassen Sie beschädigte Teile vor dem Einsatz des Elektrowerkzeuges reparieren. Viele Unfälle haben ihre Ursache in schlecht gewarteten Elektrowerkzeugen.
- f) Halten Sie Schneidwerkzeuge scharf und sauber. Sorgfältig gepflegte Schneidwerkzeuge mit scharfen Schneidkanten verklemmen sich weniger und sind leichter zu führen.
- g) Verwenden Sie Elektrowerkzeug, Einsatzwerkzeug, Einsatzwerkzeuge usw. entsprechend diesen Anweisungen. Berücksichtigen Sie dabei die Arbeitsbedingungen und die auszuführende Tätigkeit. Der Gebrauch von Elektrowerkzeugen für andere als die vorgesehenen Anwendungen kann zu gefährlichen Situationen führen.

5. Service

- a) Lassen Sie Ihr Elektrowerkzeug nur von qualifiziertem Fachpersonal und nur mit Original-Ersatzteilen reparieren. Damit wird sichergestellt, dass die Sicherheit des Elektrowerkzeugs erhalten bleibt.

Gerätespezifische Sicherheits-hinweise für Hämmer

-  Tragen Sie Gehörschutz. Die Einwirkung von Lärm kann Hörverlust bewirken.
- Benutzen Sie mit dem Gerät gelieferte Zusatzhandgriffe. Der Verlust der Kontrolle kann zu Verletzungen führen.
- Halten Sie das Gerät an den isolierten Griffflächen, wenn Sie Arbeiten ausführen, bei denen das Einsatzwerkzeug verborgene Stromleitungen oder das eigene Netzkabel treffen kann. Der Kontakt mit einer spannungsführenden Leitung kann auch metallene Geräte-teile unter Spannung setzen und zu einem elektrischen Schlag führen.
-  Tragen Sie eine Staubschutzmaske.

Montage

Zusatz-Handgriff

- ◆ Sie können den Zusatz-Handgriff **4** beliebig schwenken.
- ◆ Lösen Sie die Rändelmutter **5**.
- ◆ Schwenken Sie den Zusatz-Handgriff **4** um die Geräteachse und/oder um 180° nach vorne oder hinten in die gewünschte Position (siehe Ausklappseite).
- ◆ Ziehen Sie die Rändelmutter **5** wieder fest.

Werkzeug einsetzen



Das mitgelieferte Fett ist nur zum Einfetten der Werkzeugaufnahme **7** bestimmt.

- ◆ Ziehen Sie die Verriegelungshülse **8** nach hinten.
- ◆ Fetten Sie vor dem Einsetzen des Werkzeugs die Werkzeugaufnahme **7** leicht ein.
- ◆ Setzen Sie das Werkzeug mit einer drehenden Bewegung in die Werkzeugaufnahme **7** ein, bis es selbst einrastet.
- ◆ Lassen Sie die Verriegelungshülse **8** los. Dadurch wird die Aufnahme verriegelt. Überprüfen Sie durch Ziehen des Werkzeugs die einwandfreie Verriegelung. Das Werkzeug hat systembedingt ein radiales Spiel.

Werkzeug entnehmen

- ◆ Ziehen Sie die Verriegelungshülse **8** des Werkzeugs nach hinten und ziehen Sie das Werkzeug aus der Werkzeugaufnahme **7** heraus.

Meißelposition verstellen

- ◆ Sie können den Flachmeißel **10** in eine für Sie optimale Arbeitsposition verstellen.
- ◆ Setzen Sie den Flachmeißel **10** in die Werkzeugaufnahme **7** ein.
- ◆ Schieben Sie den Meißelverstellung **6** nach vorne und drehen Sie mit dem Meißelverstellung **6** den Flachmeißel **10** in die erforderliche Position.
- ◆ Lassen Sie den Meißelverstellung **6** los und drehen Sie ihn bis er einrastet.

Inbetriebnahme

Ein- und ausschalten

Sie können beim Betrieb zwischen Moment- und Dauerbetrieb auswählen.

Momentbetrieb einschalten

- ◆ Drücken Sie den EIN-/AUS-Schalter **3**.

Momentbetrieb ausschalten

- ◆ Lassen Sie den EIN-/AUS-Schalter **3** los.

Dauerbetrieb einschalten

- ◆ Drücken Sie den EIN-/AUS-Schalter **3** und stellen Sie ihn im gedrückten Zustand mit dem Feststellschalter **2** fest.

Dauerbetrieb ausschalten

- ◆ Drücken Sie den EIN-/AUS-Schalter **3** und lassen Sie ihn wieder los.

Wartung und Reinigung



WARNUNG! VERLETZUNGSGEFAHR!
Schalten Sie vor allen Arbeiten am Gerät das Gerät aus und ziehen Sie den Netzstecker.

- Das Gerät muss stets sauber, trocken und frei von Öl oder Schmierfetten sein.
- Verwenden Sie zum Reinigen des Gehäuses ein trockenes Tuch.
- Säubern Sie regelmäßig die Werkzeugaufnahme **7**.

! WARNUNG!

- Wenn die Anschlussleitung des Elektrowerkzeugs beschädigt ist, muss sie durch eine speziell vorgerichtete Anschlussleitung ersetzt werden, die über die Kundendienstorganisation erhältlich ist.

Entsorgung



Die Verpackung besteht aus umweltfreundlichen Materialien, die Sie über die örtlichen Recyclingstellen entsorgen können.



Werfen Sie Elektrowerkzeuge nicht in den Hausmüll!

Gemäß Europäischer Richtlinie 2012/19/EU müssen verbrauchte Elektrowerkzeuge getrennt gesammelt und einer umweltgerechten Wiederverwertung zugeführt werden.

Möglichkeiten zur Entsorgung des ausgedienten Gerätes erfahren Sie bei Ihrer Gemeinde- oder Stadtverwaltung.



Entsorgen Sie die Verpackung umweltgerecht. Beachten Sie die Kennzeichnung auf den verschiedenen Verpackungsmaterialien und trennen Sie diese gegebenenfalls gesondert. Die Verpackungsmaterialien sind gekennzeichnet mit Abkürzungen (a) und Ziffern (b) mit folgender Bedeutung: 1–7: Kunststoffe, 20–22: Papier und Pappe, 80–98: Verbundstoffe.



Möglichkeiten zur Entsorgung des ausgedienten Produkts erfahren Sie bei Ihrer Gemeinde- oder Stadtverwaltung.

Garantie der Kompernaß Handels GmbH

Sehr geehrte Kundin, sehr geehrter Kunde,

Sie erhalten auf dieses Gerät 3 Jahre Garantie ab Kaufdatum. Im Falle von Mängeln dieses Produkts stehen Ihnen gegen den Verkäufer des Produkts gesetzliche Rechte zu. Diese gesetzlichen Rechte werden durch unsere im Folgenden dargestellte Garantie nicht eingeschränkt.

Garantiebedingungen

Die Garantiefrist beginnt mit dem Kaufdatum. Bitte bewahren Sie den Kassenbon gut auf. Dieser wird als Nachweis für den Kauf benötigt.

Tritt innerhalb von drei Jahren ab dem Kaufdatum dieses Produkts ein Material- oder Fabrikationsfehler auf, wird das Produkt von uns – nach unserer Wahl – für Sie kostenlos repariert, ersetzt oder der Kaufpreis erstattet. Diese Garantieleistung setzt voraus, dass innerhalb der Dreijahresfrist das defekte Gerät und der Kaufbeleg (Kassenbon) vorgelegt und schriftlich kurz beschrieben wird, worin der Mangel besteht und wann er aufgetreten ist.

Wenn der Defekt von unserer Garantie gedeckt ist, erhalten Sie das reparierte oder ein neues Produkt zurück. Mit Reparatur oder Austausch des Produkts beginnt kein neuer Garantiezeitraum.

Garantiezeit und gesetzliche Mängelansprüche

Die Garantiezeit wird durch die Gewährleistung nicht verlängert. Dies gilt auch für ersetzte und reparierte Teile. Eventuell schon beim Kauf vorhandene Schäden und Mängel müssen sofort nach dem Auspacken gemeldet werden. Nach Ablauf der Garantiezeit anfallende Reparaturen sind kostenpflichtig.

Garantieumfang

Das Gerät wurde nach strengen Qualitätsrichtlinien sorgfältig produziert und vor Auslieferung gewissenhaft geprüft.

Die Garantieleistung gilt für Material- oder Fabrikationsfehler. Diese Garantie erstreckt sich nicht auf Produktteile, die normaler Abnutzung ausgesetzt sind und daher als Verschleißteile angesehen werden können oder für Beschädigungen an zerbrechlichen Teilen, z. B. Schalter oder Teile, die aus Glas gefertigt sind.

Diese Garantie verfällt, wenn das Produkt beschädigt, nicht sachgemäß benutzt oder gewartet wurde. Für eine sachgemäße Benutzung des Produkts sind alle in der Bedienungsanleitung aufgeführten Anweisungen genau einzuhalten. Verwendungszwecke und Handlungen, von denen in der Bedienungsanleitung abgeraten oder vor denen gewarnt wird, sind unbedingt zu vermeiden.

Das Produkt ist nur für den privaten und nicht für den gewerblichen Gebrauch bestimmt. Bei missbräuchlicher und unsachgemäßer Behandlung, Gewaltanwendung und bei Eingriffen, die nicht von unserer autorisierten Servicenerkennung vorgenommen wurden, erlischt die Garantie.

Garantiezeit gilt nicht bei

- normaler Abnutzung der Akkukapazität
- gewerblichen Gebrauch des Produktes
- Beschädigung oder Veränderung des Produktes durch den Kunden
- Missachtung der Sicherheits- und Wartungsvorschriften, Bedienungsfehler
- Schäden durch Elementarereignisse

Abwicklung im Garantiefall

Um eine schnelle Bearbeitung Ihres Anliegens zu gewährleisten, folgen Sie bitte den folgenden Hinweisen:

- Bitte halten Sie für alle Anfragen den Kassenbon und die Artikelnummer (z. B. IAN 123456) als Nachweis für den Kauf bereit.
- Die Artikelnummer entnehmen Sie bitte dem Typenschild am Produkt, einer Gravur am Produkt, dem Titelblatt der Bedienungsanleitung (unten links) oder dem Aufkleber auf der Rück- oder Unterseite des Produktes.
- Sollten Funktionsfehler oder sonstige Mängel auftreten, kontaktieren Sie zunächst die nachfolgend benannte Serviceabteilung **telefonisch** oder per **E-Mail**.
- Ein als defekt erfasstes Produkt können Sie dann unter Beifügung des Kaufbelegs (Kassenbon) und der Angabe, worin der Mangel besteht und wann er aufgetreten ist, für Sie portofrei an die Ihnen mitgeteilte Serviceanschrift übersenden.



Auf www.lidl-service.com können Sie diese und viele weitere Handbücher, Produktvideos und Installationssoftware herunterladen.

Mit diesem QR-Code gelangen Sie direkt auf die Lidl-Service-Seite (www.lidl-service.com) und können mittels der Eingabe der Artikelnummer (IAN) 353936_2010 Ihre Bedienungsanleitung öffnen.

Service

DE Service Deutschland

Tel.: 0800 5435 111 (kostenfrei aus dem dt. Festnetz/Mobilfunknetz)
E-Mail: kompernass@lidl.de

AT Service Österreich

Tel.: 0820 201 222 (0,15 EUR/Min.)
E-Mail: kompernass@lidl.at

CH Service Schweiz

Tel.: 0842 665566 (0,08 CHF/Min., Mobilfunk max. 0,40 CHF/Min.)
E-Mail: kompernass@lidl.ch

IAN 353936_2010

Importeur

Bitte beachten Sie, dass die folgende Anschrift keine Serviceanschrift ist. Kontaktieren Sie zunächst die benannte Servicestelle.

KOMPERNASS HANDELS GMBH
BURGSTRASSE 21
44867 BOCHUM
DEUTSCHLAND
www.kompernass.com

Original-Konformitätserklärung

Wir, KOMPERNASS HANDELS GMBH, Dokumentenverantwortlicher: Herr Semi Uguzlu, BURGSTR. 21, 44867 BOCHUM, Deutschland, erklären hiermit, dass dieses Produkt mit den folgenden Normen, normativen Dokumenten und EG-Richtlinien übereinstimmt:

Maschinenrichtlinie

(2006/42/EG)

Elektromagnetische Verträglichkeit

(2014/30/EU)

RoHS-Richtlinie

(2011/65/EU)*

* Die alleinige Verantwortung für die Ausstellung dieser Konformitätserklärung trägt der Hersteller. Der oben beschriebene Gegenstand der Erklärung erfüllt die Vorschriften der Richtlinie 2011/65/EU des Europäischen Parlaments und des Rates vom 8. Juni 2011 zur Beschränkung der Verwendung bestimmter gefährlicher Stoffe in Elektro- und Elektronikgeräten.

Richtlinie für Geräuschemission

(2000/14/EC)

(2005/88/EC)

Angewandte harmonisierte Normen

EN 60745-1:2009/A11:2010

EN 60745-2-6:2010

EN 55014-1:2017

EN 55014-2:2015

EN 61000-3-2:2014

EN 61000-3-3:2013

EN 50581:2012

Typbezeichnung der Maschine: Abbruchhammer PAH 1300 B2

Herstellungsjahr: 12–2020

Seriennummer: IAN 353936_2010

Bochum, 08.12.2020



Semi Uguzlu

- Qualitätsmanager -

Technische Änderungen im Sinne der Weiterentwicklung sind vorbehalten.

KOMPERNASS HANDELS GMBH

BURGSTRASSE 21

44867 BOCHUM

GERMANY

www.kompernass.com

Információk állása · Stav informací · Stav informácií

Stand der Informationen:

12 / 2020 · Ident.-No.: PAH1300B2-122020-1

IAN 353936_2010