



PDF ONLINE
www.lidl-service.com

DEMOLITION HAMMER PAH 1300 B2

FR BE

MARTEAU PERFORATEUR

Traduction des instructions d'origine

DE AT CH

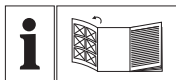
ABBRUCHHAMMER

Originalbetriebsanleitung

NL BE

SLOOPHAMER

Vertaling van de originele gebruiksaanwijzing



FR BE

Avant de lire le mode d'emploi, ouvrez la page contenant les illustrations et familiarisez-vous ensuite avec toutes les fonctions de l'appareil.

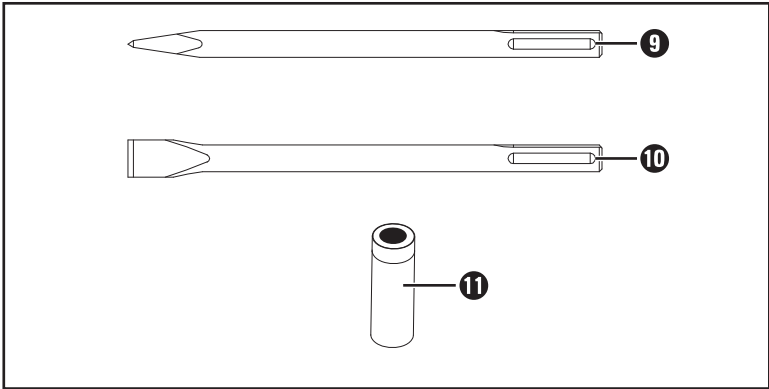
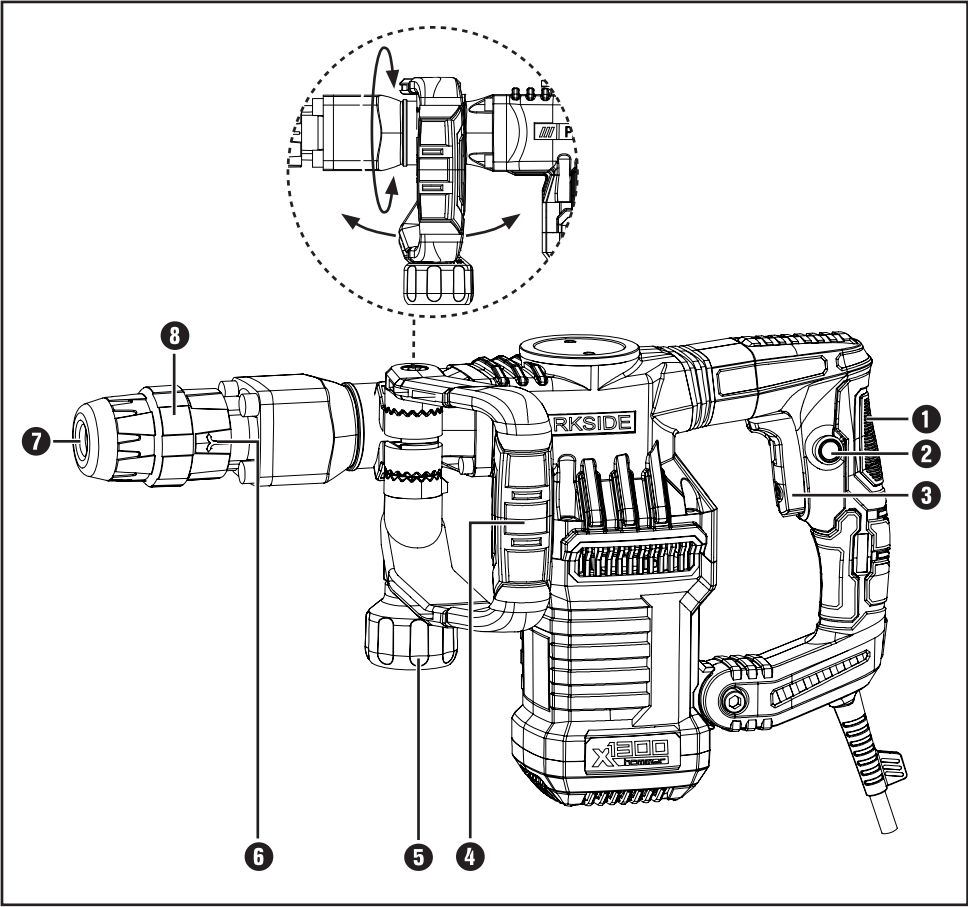
NL BE

Vouw vóór het lezen de pagina met de afbeeldingen open en maak u vertrouwd met alle functies van het apparaat.

DE AT CH

Klappen Sie vor dem Lesen die Seite mit den Abbildungen aus und machen Sie sich anschließend mit allen Funktionen des Gerätes vertraut.

| | | | |
|----------|---|--------|----|
| FR/BE | Traduction des instructions d'origine | Page | 1 |
| NL/BE | Vertaling van de originele gebruiksaanwijzing | Pagina | 11 |
| DE/AT/CH | Originalbetriebsanleitung | Seite | 21 |



Sommaire

| | |
|--|-----------|
| Introduction | 2 |
| Utilisation conforme à l'usage prévu | 2 |
| Composants représentés | 2 |
| Matériel livré | 2 |
| Caractéristiques techniques | 2 |
| Avertissements de sécurité généraux pour les outils électriques | 3 |
| 1. Sécurité de la zone de travail | 3 |
| 2. Sécurité électrique | 4 |
| 3. Sécurité des personnes | 4 |
| 4. Utilisation et entretien de l'outil | 5 |
| 5. Service | 5 |
| Consignes de sécurité spécifiques aux marteaux | 5 |
| Montage | 6 |
| Poignée supplémentaire | 6 |
| Positionner l'outil | 6 |
| Retirer l'outil | 6 |
| Ajuster la position du burin | 6 |
| Mise en service | 6 |
| Allumer et éteindre | 6 |
| Entretien et nettoyage | 7 |
| Mise au rebut | 7 |
| Garantie de Kompernass Handels GmbH | 8 |
| Service après-vente | 9 |
| Importateur | 9 |
| Traduction de la déclaration de conformité originale | 10 |

MARTEAU PERFORATEUR PAH 1300 B2

Introduction

Nous vous félicitons pour l'achat de votre nouvel appareil. Vous venez ainsi d'opter pour un produit de grande qualité. Le mode d'emploi fait partie de ce produit. Il contient des remarques importantes concernant la sécurité, l'usage et la mise au rebut. Avant d'utiliser le produit, veuillez vous familiariser avec toutes les consignes d'utilisation et de sécurité. N'utilisez le produit que conformément aux consignes et pour les domaines d'utilisation prévus. Si vous cédez le produit à un tiers, remettez-lui également tous les documents.

Utilisation conforme à l'usage prévu

Le marteau perforateur PAH 1300 B2 convient au burinage dans le béton, la pierre et le crépi.

Toute utilisation autre ou modification de l'appareil est considérée comme non conforme et s'accompagne de risques d'accident non négligeables.

Le fabricant n'assume aucune responsabilité pour les dommages résultant d'une utilisation non conforme à l'usage prévu.

L'outil n'est pas conçu pour un usage commercial.


Composants représentés

- 1 Poignée (surfaces de préhension caoutchoutées)
- 2 Interrupteur de blocage
- 3 Interrupteur MARCHE/ARRÊT
- 4 Poignée supplémentaire
- 5 Écrou moleté pour poignée supplémentaire
- 6 Bague de réglage du burin
- 7 Porte-outil
- 8 Manchon de verrouillage
- 9 Burin pointu
- 10 Burin plat
- 11 Graisse

Matériel livré

- 1 marteau perforateur PAH 1300 B2
- 1 poignée supplémentaire (pré-montée)
- 1 burin plat
- 1 burin pointu
- 1 mallette de transport
- 50 g de graisse
- 1 mode d'emploi

Caractéristiques techniques

| | |
|----------------------|--|
| Puissance nominale | 1300 W |
| Tension nominale | 230 V ~, 50 Hz (Courant alternatif) |
| Fréquence de frappe | 3800 min ⁻¹ |
| Énergie de frappe | 15 joules |
| Absorption | SDS MAX |
| Classe de protection | II /  (double isolation) |

Valeurs d'émissions sonores

Valeur de mesure du bruit déterminée conformément à la norme EN 60745. Le niveau de bruit A pondéré typique de l'outil électrique est de :

Burinage

| | |
|--------------------------------|---------------------------------|
| Niveau de pression acoustique | $L_{pA} = 88,8 \text{ dB (A)}$ |
| Imprécision | $K = 2,36 \text{ dB}$ |
| Niveau de puissance acoustique | $L_{WA} = 102,8 \text{ dB (A)}$ |
| Imprécision | $K = 2,36 \text{ dB}$ |

Portez une protection auditive !



Niveau de puissance acoustique LWA en dB garanti.

Valeur totale des vibrations

Valeurs totales de vibration (somme vectorielle triaxiale) déterminées conformément à EN 60745

Poignée principale

Burinage $a_{h(\text{CHEq})} = 16,7 \text{ m/s}^2, K = 1,5 \text{ m/s}^2$

Poignée supplémentaire

Burinage $a_{h(\text{CHEq})} = 14,8 \text{ m/s}^2, K = 1,5 \text{ m/s}^2$

REMARQUE

- Le niveau de vibrations indiqué dans les présentes instructions a été mesuré conformément à une méthode de mesure normée et peut être utilisé pour comparer des appareils. La valeur d'émission des vibrations déclarée peut également être utilisée pour une évaluation préliminaire de l'exposition.

⚠ AVERTISSEMENT !

- Le niveau des vibrations varie en fonction de l'usage de l'outil électrique et peut, dans certains cas, excéder la valeur indiquée dans ces instructions. La sollicitation vibratoire pourrait être sous-estimée si l'outil électrique est utilisé régulièrement de cette manière. Essayez de garder la sollicitation par vibrations aussi faible que possible. Des mesures d'exemple de réduction de la sollicitation des vibrations sont le port de gants lors de l'utilisation de l'outil et la limitation du temps de travail. Pour cela, toutes les parts du cycle de travail doivent être prises en compte (par exemple les durées pendant lesquelles l'outil est éteint et celles pendant lesquelles il est allumé mais fonctionne sans charge).



Avertissements de sécurité généraux pour les outils électriques

⚠ AVERTISSEMENT !

- Lire tous les avertissements de sécurité et toutes les instructions. Ne pas suivre les avertissements et instructions peut donner lieu à un choc électrique, un incendie et/ou des blessures graves.

Conservé tous les avertissements et toutes les instructions pour pouvoir s'y reporter ultérieurement.

Le terme «outil» dans les consignes de sécurité fait référence à votre outil électrique alimenté par le secteur (avec cordon d'alimentation) ou à votre outil fonctionnant sur batterie (sans cordon d'alimentation).

1. Sécurité de la zone de travail

- Conservé la zone de travail propre et bien éclairée. Les zones en désordre ou sombres sont propices aux accidents.
- Ne pas faire fonctionner les outils en atmosphère explosive, par exemple en présence de liquides inflammables, de gaz ou de poussières. Les outils électriques produisent des étincelles qui peuvent enflammer les poussières ou les fumées.
- Maintenir les enfants et les personnes présentes à l'écart pendant l'utilisation de l'outil. Les distractions peuvent vous faire perdre le contrôle de l'outil.

2. Sécurité électrique

- a) La fiche de l'outil doit être adapté à la prise secteur. Ne jamais modifier la fiche de quelque façon que ce soit. Ne pas utiliser d'adaptateurs avec des outils à branchement de terre. Des fiches non modifiées et des socles adaptés réduiront le risque de choc électrique.
- b) Éviter tout contact du corps avec des surfaces reliées à la terre telles que les tuyaux, les radiateurs, les cuisinières et les réfrigérateurs. Il existe un risque accru de choc électrique si votre corps est relié à la terre.
- c) Ne pas exposer les outils à la pluie ou à des conditions humides. La pénétration d'eau à l'intérieur d'un outil augmentera le risque de choc électrique.
- d) Ne pas maltraiter le cordon. Ne jamais utiliser le cordon pour porter, tirer ou débrancher l'outil. Maintenir le cordon à l'écart de la chaleur, du lubrifiant, des arêtes vives ou des parties en mouvement. Des cordons endommagés ou emmêlés augmentent le risque de choc électrique.
- e) Lorsqu'on utilise un outil à l'extérieur, utiliser une rallonge adaptée à l'utilisation extérieure. L'utilisation d'un cordon adapté à l'utilisation extérieure réduit le risque de choc électrique.
- f) Si l'usage d'un outil dans un emplacement humide est inévitable, utiliser une alimentation protégée par un dispositif à courant résiduel (RCD). L'usage d'un RCD réduit le risque de choc électrique.

3. Sécurité des personnes

- a) Rester vigilant, regarder ce que vous êtes en train de faire et faire preuve de bon sens dans votre utilisation de l'outil. Ne pas utiliser un outil lorsque vous êtes fatigué ou sous l'emprise de drogues, d'alcool ou de médicaments. Un moment d'inattention en cours d'utilisation d'un outil peut entraîner des blessures graves des personnes.
- b) Utiliser un équipement de sécurité. Toujours porter une protection pour les yeux. Les équipements de sécurité tels que les masques contre les poussières, les chaussures de sécurité antidérapantes, les casques ou les protections acoustiques utilisés pour les conditions appropriées réduiront les blessures de personnes.
- c) Éviter tout démarrage intempestif. S'assurer que l'interrupteur est en position arrêté avant de brancher l'outil au secteur et/ou au bloc de batteries, de le ramasser ou de le porter. Porter les outils en ayant le doigt sur l'interrupteur ou brancher des outils dont l'interrupteur est en position marche est source d'accidents.
- d) Retirer toute clé de réglage avant de mettre l'outil en marche. Une clé laissée fixée sur une partie tournante de l'outil peut donner lieu à des blessures de personnes.
- e) Ne pas se précipiter. Garder une position et un équilibre adaptés à tout moment. Cela permet un meilleur contrôle de l'outil dans des situations inattendues.
- f) S'habiller de manière adaptée. Ne pas porter de vêtements amples ou de bijoux. Garder les cheveux, les vêtements et les gants à distance des parties en mouvement. Des vêtements amples, des bijoux ou les cheveux longs peuvent être pris dans des parties en mouvement.
- g) Si des dispositifs sont fournis pour le raccordement d'équipements pour l'extraction et la récupération des poussières, s'assurer qu'ils sont connectés et correctement utilisés. Utiliser des collecteurs de poussière peut réduire les risques dus aux poussières.


4. Utilisation et entretien de l'outil

- a) **Ne pas forcer l'outil. Utiliser l'outil adapté à votre application.** L'outil adapté réalisera mieux le travail et de manière plus sûre au régime pour lequel il a été construit.
- b) **Ne pas utiliser l'outil si l'interrupteur ne permet pas de passer de l'état de marche à arrêt et vice versa.** Tout outil qui ne peut pas être commandé par l'interrupteur est dangereux et il faut le réparer.
- c) **Débrancher la fiche de la source d'alimentation en courant et/ou le bloc de batteries de l'outil avant tout réglage, changement d'accessoires ou avant de ranger l'outil.** De telles mesures de sécurité préventives réduisent le risque de démarrage accidentel de l'outil.
- d) **Conserver les outils à l'arrêt hors de la portée des enfants. Ne pas permettre à des personnes ne connaissant pas l'outil ou les présentes instructions de le faire fonctionner.** Les outils sont dangereux entre les mains d'utilisateurs novices.
- e) **Observer la maintenance de l'outil. Vérifier qu'il n'y a pas de mauvais alignement ou de blocage des parties mobiles, des pièces cassées ou toute autre condition pouvant affecter le fonctionnement de l'outil. En cas de dommages, faire réparer l'outil avant de l'utiliser.** De nombreux accidents sont dus à des outils mal entretenus.
- f) **Garder affûtés et propres les outils permettant de couper.** Des outils destinés à couper correctement entretenus avec des pièces coupantes tranchantes sont moins susceptibles de bloquer et sont plus faciles à contrôler.
- g) **Utiliser l'outil, les accessoires et les lames etc., conformément à ces instructions, en tenant compte des conditions de travail et du travail à réaliser.** L'utilisation de l'outil pour des opérations différentes de celles prévues pourrait donner lieu à des situations dangereuses.

5. Service

- a) **Faire entretenir l'outil par un réparateur qualifié utilisant uniquement des pièces de rechange identiques.** Cela assurera que la sécurité de l'outil est maintenue.

Consignes de sécurité spécifiques aux marteaux

-  **Porter une protection auditive.**
L'exposition au bruit peut provoquer une perte d'acuité auditive.
- **Utiliser les poignées supplémentaires fournies avec l'appareil.** La perte de contrôle peut entraîner des blessures..
- **Tenir l'outil au niveau de ses surfaces de préhension isolées en cas d'exécution de travaux où l'outil peut entrer en contact avec des câbles électriques dissimulés ou son propre cordon d'alimentation.** Le contact avec une ligne électrique peut également mettre les parties métalliques de l'appareil sous tension et provoquer un choc électrique.
-  **Porter un masque anti-poussières.**

Montage

Poignée supplémentaire

- ◆ Vous pouvez pivoter la poignée supplémentaire **4** à souhait.
- ◆ Desserrez l'écrou moleté **5**.
- ◆ Pivotez la poignée supplémentaire **4** autour de l'axe de l'appareil et/ou de 180° vers l'avant ou l'arrière, jusqu'en position souhaitée (voir volet dépliant).
- ◆ Resserrez l'écrou moleté **5** à fond.

Positionner l'outil



La graisse fournie sert uniquement à graisser le porte-outil **7**.



- ◆ Tirez le manchon de verrouillage **8** vers l'arrière.
- ◆ Avant la mise en place de l'outil, graissez légèrement le porte-outil **7**.
- ◆ Introduisez l'outil en tournant dans le porte-outil **7** jusqu'à ce qu'il s'enclenche.
- ◆ Relâchez le manchon de verrouillage **8**. Cela permet de verrouiller le porte-outil. Vérifiez que le verrouillage est parfait en tirant l'outil. L'outil présente un jeu radial lié au système.

Retirer l'outil

- ◆ Tirez le manchon de verrouillage **8** de l'outil vers l'arrière et retirez l'outil du porte-outil **7**.



Ajuster la position du burin

- ◆ Vous pouvez régler le burin plat **10** dans la position qui vous convient le mieux.
- ◆ Placez le burin plat **10** dans le porte-outil **7**.
- ◆ Poussez la bague de réglage du burin **6** en avant et, à l'aide de cette même bague **6**, tournez le burin plat **10** dans la position nécessaire.
- ◆ Relâchez la bague de réglage du burin **6** et tournez-le jusqu'à ce qu'il s'enclenche.

Mise en service

Allumer et éteindre

Vous pouvez choisir entre le fonctionnement permanent et par impulsions lors du service.

Allumer le fonctionnement par impulsions

- ◆ Actionnez l'interrupteur MARCHE/ARRÊT **3**.

Éteindre le fonctionnement permanent

- ◆ Relâchez l'interrupteur MARCHE/ARRÊT **3**.

Activation du mode de fonctionnement permanent

- ◆ Appuyez sur l'interrupteur MARCHE/ARRÊT **3** et réglez-le sur l'état appuyé avec l'interrupteur de blocage **2**.

Désactivation du mode de fonctionnement continu

- ◆ Appuyez sur l'interrupteur MARCHE/ARRÊT **3** et relâchez-le à nouveau.

Entretien et nettoyage



AVERTISSEMENT ! RISQUE DE BLESSURES ! Avant d'effectuer des travaux sur l'appareil, éteignez-le et débranchez-le de la prise secteur.

- L'appareil doit toujours être propre, sec et exempt d'huile ou de graisse.
- Pour le nettoyage du boîtier, utilisez un chiffon sec.
- Nettoyez régulièrement le porte-outil ⑦.

⚠ AVERTISSEMENT !

- Lorsque le câble de raccordement de l'outil électrique est endommagé, il doit alors être remplacé par un câble de raccordement spécialement préparé, disponible auprès de votre service après-vente.

Mise au rebut



L'emballage est constitué de matériaux écologiques que vous pouvez recycler par le biais des services de recyclage locaux.



Ne jetez pas les outils électriques dans les ordures ménagères !

Conformément à la directive européenne 2012/19/EU, les outils électriques usagés doivent faire l'objet d'un tri et d'un recyclage respectueux de l'environnement.

Renseignez-vous auprès de votre mairie ou des services de votre commune pour connaître les possibilités de mise au rebut de votre appareil usagé.



Éliminez l'emballage d'une manière respectueuse de l'environnement. Observez le marquage sur les différents matériaux d'emballage et trie-les séparément si nécessaire. Les matériaux d'emballage sont repérés par des abréviations (a) et des numéros (b) qui ont la signification suivante : 1-7 : Plastiques, 20-22 : Papier et carton, 80-98 : Matériaux composites.



Renseignez-vous auprès de votre commune pour connaître les possibilités de mise au rebut de votre appareil usagé.

Garantie de Kompernass Handels GmbH

Chère cliente, cher client,

Cet appareil est garanti 3 ans à partir de la date d'achat. Si ce produit venait à présenter des vices, vous disposez de droits légaux face au vendeur de ce produit. Vos droits légaux ne sont pas restreints par notre garantie présentée ci-dessous.

Conditions de garantie

La période de garantie débute à la date d'achat. Veuillez bien conserver le ticket de caisse. Celui-ci servira de preuve d'achat.

Si dans un délai de trois ans suivant la date d'achat de ce produit, un vice de matériel ou de fabrication venait à apparaître, le produit sera réparé, remplacé gratuitement par nos soins ou le prix d'achat remboursé, selon notre choix. Cette prestation sous garantie nécessite, dans le délai de trois ans, la présentation de l'appareil défectueux et du justificatif d'achat (ticket de caisse) ainsi que la description brève du vice et du moment de son apparition.

Si le vice est couvert par notre garantie, vous recevrez le produit réparé ou un nouveau produit en retour. Aucune nouvelle période de garantie ne débute avec la réparation ou l'échange du produit.

Période de garantie et réclamation légale pour vices cachés

L'exercice de la garantie ne prolonge pas la période de garantie. Cette disposition s'applique également aux pièces remplacées ou réparées. Les dommages et vices éventuellement déjà présents à l'achat doivent être signalés immédiatement après le déballage. Toute réparation survenant après la période sous garantie fera l'objet d'une facturation.

Étendue de la garantie

L'appareil a été fabriqué avec soin conformément à des directives de qualité strictes et consciencieusement contrôlé avant sa livraison.

La prestation de la garantie s'applique aux vices de matériel et de fabrication. Cette garantie ne s'étend pas aux pièces du produit qui sont exposées à une usure normale et peuvent de ce fait être considérées comme pièces d'usure, ni aux détériorations de pièces fragiles, par ex. interrupteurs ou pièces en verre.

Cette garantie devient caduque si le produit est détérioré, utilisé ou entretenu de manière non conforme. Toutes les instructions listées dans le manuel d'utilisation doivent être exactement respectées pour une utilisation conforme du produit. Des buts d'utilisation et actions qui sont déconseillés dans le manuel d'utilisation, ou dont vous êtes avertis doivent également être évités.

Le produit est uniquement destiné à un usage privé et ne convient pas à un usage professionnel. La garantie est annulée en cas d'entretien incorrect et inapproprié, d'usage de la force et en cas d'intervention non réalisée par notre centre de service après-vente agréé.

La période de garantie ne s'applique pas dans les cas suivants

- usure normale de la capacité de l'accu
- utilisation commerciale du produit
- détérioration ou modification du produit par le client
- non-respect des consignes de sécurité et de maintenance, erreur d'utilisation
- dommages causés par des événements élémentaires

Procédure en cas de garantie

Afin de garantir un traitement rapide de votre demande, veuillez suivre les indications suivantes :

- Veuillez avoir à portée de main pour toutes questions le ticket de caisse et la référence article (par ex. IAN 12345) en tant que justificatif de votre achat.
- Vous trouverez la référence sur la plaque signalétique sur le produit, une gravure sur le produit, sur la page de garde du mode d'emploi (en bas à gauche) ou sur l'autocollant au dos ou sur le dessous du produit.
- Si des erreurs de fonctionnement ou d'autres vices venaient à apparaître, veuillez d'abord contacter le département service clientèle cité ci-dessous par **téléphone** ou par **e-mail**.
- Vous pouvez ensuite retourner un produit enregistré comme étant défectueux en joignant le ticket de caisse et en indiquant en quoi consiste le vice et quand il est survenu, sans devoir l'affranchir à l'adresse de service après-vente communiquée.



Sur www.lidl-service.com, vous pourrez télécharger ce mode d'emploi et de nombreux autres manuels, vidéos produit et logiciels d'installation.

Grâce à ce code QR, vous arriverez directement sur le site Lidl service après-vente (www.lidl-service.com) et vous pourrez ouvrir votre mode d'emploi en saisissant votre référence (IAN) 353936_2010.

Service après-vente

FR Service France
Tel.: 0800 919270
E-Mail: kompernass@lidl.fr

BE Service Belgique
Tel.: 070 270 171 (0,15 EUR/Min.)
E-Mail: kompernass@lidl.be

IAN 353936_2010

Importateur

Veuillez tenir compte du fait que l'adresse suivante n'est pas une adresse de service après-vente. Veuillez d'abord contacter le service mentionné.

KOMPERNASS HANDELS GMBH

BURGSTRASSE 21

44867 BOCHUM

ALLEMAGNE

www.kompernass.com

Traduction de la déclaration de conformité originale

Nous soussignés, KOMPERNASS HANDELS GMBH, responsable du document : M. Semi Uguzlu, BURGSTR. 21, 44867 BOCHUM, Allemagne, déclarons par la présente que ce produit est conforme aux normes, documents normatifs et directives CE suivants :

Directive relative aux machines

(2006/42/CE)

Compatibilité électromagnétique

(2014/30/EU)

Directive RoHS

(2011/65/EU)*

* La seule responsabilité pour l'établissement de cette déclaration de conformité incombe au fabricant. L'objet de la déclaration décrit ci-dessus répond aux prescriptions de la directive 2011/65/EU du Parlement européen et du Conseil en date du 8 juin 2011 visant la restriction de l'utilisation de certaines substances dangereuses dans les appareils électriques et électroniques.

Directive relative aux émissions sonores

(2000/14/EC)

(2005/88/EC)

Normes harmonisées appliquées

EN 60745-1:2009/A11:2010

EN 60745-2-6:2010

EN 55014-1:2017

EN 55014-2:2015

EN 61000-3-2:2014

EN 61000-3-3:2013

EN 50581:2012

Désignation du modèle de la machine : Marteau perforateur PAH 1300 B2

Année de construction : 12-2020

Numéro de série : IAN 353936_2010

Bochum, le 08/12/2020



Semi Uguzlu

- Responsable qualité -

Sous réserve de modifications techniques à des fins de perfectionnement.

Inhoud

| | |
|--|-----------|
| Inleiding | 12 |
| Gebruik in overeenstemming met bestemming | 12 |
| Afgebeelde componenten | 12 |
| Inhoud van het pakket | 12 |
| Technische gegevens | 12 |
| Algemene veiligheidsvoorschriften voor elektrische gereedschappen | 13 |
| 1. Veiligheid op de werkplek | 13 |
| 2. Elektrische veiligheid | 14 |
| 3. Veiligheid van personen | 14 |
| 4. Gebruik en behandeling van het elektrische gereedschap | 15 |
| 5. Service | 15 |
| Apparaatspecifieke veiligheidsvoorschriften voor hamers | 15 |
| Montage | 16 |
| Hulphandgreep | 16 |
| Beitel plaatsen | 16 |
| Beitel uitnemen | 16 |
| Beitelpositie instellen | 16 |
| Ingebruikname | 16 |
| In- en uitschakelen | 16 |
| Onderhoud en reiniging | 17 |
| Afvoeren | 17 |
| Garantie van Kompernaß Handels GmbH | 18 |
| Service | 19 |
| Importeur | 19 |
| Vertaling van de oorspronkelijke conformiteitsverklaring | 20 |

SLOOPHAMER PAH 1300 B2

Inleiding

Hartelijk gefeliciteerd met de aankoop van uw nieuwe apparaat. U hebt hiermee gekozen voor een hoogwaardig product. De gebruiksaanwijzing maakt deel uit van dit product. Deze bevat belangrijke aanwijzingen voor veiligheid, gebruik en afvoer. Lees alle bedienings- en veiligheidsaanwijzingen voordat u het product in gebruik neemt. Gebruik het product uitsluitend op de voorgeschreven wijze en voor de aangegeven doeleinden. Geef alle documenten mee als u het product doorgeeft aan een derde.

Gebruik in overeenstemming met bestemming

De sloophamer PAH 1300 B2 is geschikt voor beitelen in beton, steen en pleisterwerk.

Elk ander gebruik of wijziging van het apparaat geldt als niet in overeenstemming met de bestemming en brengt ernstig gevaar voor ongelukken met zich mee.

De fabrikant aanvaardt geen enkele aansprakelijkheid voor schade die voortvloeit uit gebruik in strijd met de bestemming.

Het apparaat is niet bestemd voor bedrijfsmatig of commercieel gebruik.


Afgebeelde componenten

- 1 Handgreep (rubberen greepvlak)
- 2 Vastzetknop
- 3 Aan-/uitknop
- 4 Hulphandgreep
- 5 Kartelmoer voor hulphandgreep
- 6 Beitelverstelling
- 7 Beitelhouder
- 8 Vergrendelingshuls
- 9 Puntbeitel
- 10 Platte beitel
- 11 Vet

Inhoud van het pakket

- 1 sloophamer PAH 1300 B2
- 1 hulphandgreep (voorgemonteerd)
- 1 platte beitel
- 1 puntbeitel
- 1 koffer
- 50 g vet
- 1 gebruiksaanwijzing

Technische gegevens

| | |
|--------------------|---|
| Nominaal vermogen | 1300 W |
| Nominale spanning | 230 V ~, 50 Hz (wisselstroom) |
| Toerental | 3800 min ⁻¹ |
| Slagenergie | 15 joule |
| Houder | SDS MAX |
| Beschermingsklasse | II /  (dubbel geïsoleerd) |

Geluidsemissiewaarde

Gemeten waarde voor geluid vastgesteld conform EN 60745. Het A-gewogen geluidsniveau van het elektrische gereedschap bedraagt typisch:

Beitelen

| | |
|------------------------|---------------------------------|
| Geluidsdrukniveau | $L_{pA} = 88,8 \text{ dB (A)}$ |
| Onzekerheid | $K = 2,36 \text{ dB}$ |
| Geluidsvermogensniveau | $L_{WA} = 102,8 \text{ dB (A)}$ |
| Onzekerheid | $K = 2,36 \text{ dB}$ |

Draag gehoorbescherming!



Gegarandeerd geluidsvermogensniveau LWA in dB.

Totale trillingswaarde

Totale trillingswaarde (vectorsom van drie richtingen) bepaald conform EN 60745.

Hoofdgreep

Beitelen $a_{h(\text{Cheq})} = 16,7 \text{ m/s}^2$, $K = 1,5 \text{ m/s}^2$

Hulphandgreep

Beitelen $a_{h(\text{Cheq})} = 14,8 \text{ m/s}^2$, $K = 1,5 \text{ m/s}^2$

OPMERKING

- ▶ Het in deze gebruiksaanwijzing vermelde trillingsniveau is gemeten conform een genormeerde meetprocedure en kan worden gebruikt voor apparaatvergelijking. De vermelde trillingsemissiewaarde kan ook gebruikt worden voor een voorlopige beoordeling van de blootstelling.

⚠ WAARSCHUWING!

- ▶ Het trillingsniveau verandert afhankelijk van het gebruik van het elektrische gereedschap en kan in bepaalde gevallen hoger zijn dan de in deze gebruiksaanwijzing aangegeven waarde. De trillingsbelasting kan worden onderschat wanneer het elektrische gereedschap regelmatig op een dergelijke manier wordt gebruikt. Probeer de belasting door trillingen zo klein mogelijk te houden. U kunt bijvoorbeeld handschoenen dragen tijdens het gebruik van het gereedschap en slechts beperkte tijd met het gereedschap werken om de trillingsbelasting te reduceren. Daarbij dient u rekening te houden met alle aspecten van de bedrijfscyclus (bijvoorbeeld perioden waarin het gereedschap is uitgeschakeld en perioden waarin het gereedschap weliswaar is ingeschakeld, maar niet wordt belast).



Algemene veiligheidsvoorschriften voor elektrische gereedschappen

⚠ WAARSCHUWING!

- ▶ Lees alle veiligheidsinstructies en aanwijzingen. Het niet naleven van de veiligheidsvoorschriften en aanwijzingen kan elektrische schokken, brand en/of ernstig letsel veroorzaken.

Bewaar alle veiligheidsinstructies en aanwijzingen voor toekomstig gebruik.

De in de veiligheidsinstructies gebruikte term "elektrisch gereedschap" heeft betrekking op elektrische gereedschappen die op netvoeding werken (met snoer) en op elektrische gereedschappen die op accu's werken (zonder snoer).

1. Veiligheid op de werkplek

- Houd uw werkomgeving schoon en goed verlicht. Wanorde en een niet verlichte werkomgeving kunnen leiden tot ongelukken.
- Werk met het elektrische gereedschap niet in explosiegevaarlijke omgevingen waarin zich brandbare vloeistoffen, gassen of stoffen bevinden. Elektrisch gereedschap geeft vonken af die stof of dampen kunnen doen ontvlammen.
- Houd kinderen en andere personen uit de buurt tijdens het gebruik van het elektrische gereedschap. Als u afgeleid raakt, zou u de controle over het apparaat kunnen verliezen.

2. Elektrische veiligheid

- a) De stekker van het elektrische gereedschap moet in het stopcontact passen. De stekker mag op geen enkele wijze worden veranderd. Gebruik geen verloopstekker in combinatie met geaarde elektrische gereedschappen. Onveranderde stekkers en passende stopcontacten verminderen het risico op elektrische schokken.
- b) Voorkom lichamelijk contact met geaarde oppervlakken, zoals buizen, verwarmingen, fornuizen en koelkasten. Er bestaat een verhoogd risico op elektrische schokken als uw lichaam geaard is.
- c) Houd elektrisch gereedschap uit de buurt van regen of vocht. Als er water in een elektrisch apparaat binnendringt, bestaat er een verhoogde kans op een elektrische schok.
- d) Gebruik het snoer niet voor een ander doel, bijvoorbeeld om het elektrische gereedschap te dragen, op te hangen of om de stekker uit het stopcontact te trekken. Houd het snoer uit de buurt van hitte, olie, scherpe randen of bewegende onderdelen. Beschadigde of verwarde snoeren verhogen de kans op een elektrische schok.
- e) Gebruik bij het werken met elektrisch gereedschap buitenshuis alleen verlengsnoeren die zijn goedgekeurd voor gebruik buitenshuis. Het gebruik van een verlengsnoer dat geschikt is voor gebruik buitenshuis, vermindert het risico op een elektrische schok.
- f) Gebruik een aardlekschakelaar als het gebruik van het elektrische gereedschap in een vochtige omgeving onvermijdelijk is. Het gebruik van een aardlekschakelaar vermindert het risico op een elektrische schok.

3. Veiligheid van personen

- a) Wees altijd alert, let op wat u doet en gebruik uw gezond verstand bij het gebruik van elektrisch gereedschap. Gebruik geen elektrisch gereedschap als u moe bent of onder invloed bent van drugs, alcohol of medicijnen. Een moment van onoplettendheid kan bij het gebruik van het elektrische gereedschap al tot ernstig letsel leiden.
- b) Draag persoonlijke beschermingsmiddelen en altijd een veiligheidsbril. Het dragen van persoonlijke beschermingsmiddelen zoals een stofmasker, antislip-veiligheidsschoenen, veiligheidshelm of gehoorbescherming, al naar gelang het type en het gebruik van het elektrische gereedschap, vermindert het risico op letsel.
- c) Voorkom onbedoelde inschakeling. Zorg ervoor dat het elektrische gereedschap is uitgeschakeld voordat u het aansluit op de netvoeding en/of de accu, het optilt of draagt. Als u bij het dragen van het elektrische gereedschap uw vinger op de aan-/uitknop houdt of het apparaat al ingeschakeld op de netvoeding aansluit, kan dit tot ongelukken leiden.
- d) Verwijder het afstelgereedschap of de sleutel voordat u het elektrische gereedschap aanzet. Gereedschap of een sleutel die zich in een draaiend onderdeel van het apparaat bevindt, kan letsel tot gevolg hebben.
- e) Voorkom een abnormale lichaamshouding. Zorg dat u stevig staat en bewaar altijd uw evenwicht. Daardoor kunt u het elektrische gereedschap in onverwachte situaties beter controleren.
- f) Draag geschikte kleding. Draag geen wijde kleding of sieraden. Houd haar, kleding en handschoenen ver van bewegende onderdelen. Los zittende kleding, sieraden of haren kunnen door bewegende onderdelen gegrepen worden.
- g) Als stofafzuigings- en opvangvoorzieningen kunnen worden bevestigd, zorg er dan voor dat deze zijn aangesloten en correct worden gebruikt. Het gebruik van een stofafzuiging kan risico's door stof beperken.

4. Gebruik en behandeling van het elektrische gereedschap

- a) Voorkom overbelasting van het apparaat. Gebruik voor uw werkzaamheden het daarvoor bedoelde elektrische gereedschap. Met een passend elektrisch apparaat werkt u beter en veiliger in het aangegeven vermogensbereik.
- b) Gebruik geen elektrisch gereedschap waarvan de aan-/uitknop defect is. Elektrisch gereedschap dat niet meer aan- of uitgezet kan worden, is gevaarlijk en moet gerepareerd worden.
- c) Haal de stekker uit het stopcontact of verwijder de accu, voordat u instellingen aan het apparaat verricht, accessoires verwisselt of het apparaat weglegt. Deze voorzorgsmaatregel voorkomt dat het elektrische gereedschap onbedoeld kan worden gestart.
- d) Berg elektrisch gereedschap buiten het bereik van kinderen op als het niet in gebruik is. Zorg ervoor dat het apparaat niet wordt gebruikt door personen die hiermee niet vertrouwd zijn of die deze instructies niet hebben gelezen. Elektrisch gereedschap is gevaarlijk als het door onervaren personen worden gebruikt.
- e) Onderhoud elektrisch gereedschap zorgvuldig. Controleer of bewegende onderdelen naar behoren werken en niet klemmen, en of er geen onderdelen gebroken of zodanig beschadigd zijn dat daardoor de werking van het elektrische gereedschap nadelig wordt beïnvloed. Laat beschadigde onderdelen vóór de ingebruikname van het apparaat repareren. Veel ongelukken zijn het gevolg van slecht onderhoud van elektrisch gereedschap.
- f) Houd zagen scherp en schoon. Met zorg onderhouden zagen met scherpe zaagvlakken lopen minder vaak vast en zijn gemakkelijker te sturen.
- g) Gebruik elektrisch gereedschap, toebehoren, hulpstukken en dergelijke in overeenstemming met deze instructies. Houd daarbij rekening met de werkomstandigheden en de te verrichten werkzaamheden. Het gebruik van elektrisch gereedschap voor andere doeleinden dan de beoogde toepassingen kan tot gevaarlijke situaties leiden.

5. Service

- a) Laat uw elektrisch gereedschap alleen door gekwalificeerde vakmensen en uitsluitend met originele vervangingsonderdelen repareren. Op die manier blijft de veiligheid van het elektrische gereedschap gewaarborgd.

Apparaatspecifieke veiligheidsvoorschriften voor hamers

-  Draag gehoorbescherming. De inwerking van geluid kan gehoorverlies veroorzaken.
- Gebruik de bij het apparaat geleverde hulp-grepen. Verlies van de controle kan letsel veroorzaken.
- Pak het apparaat alleen vast aan de geïsoleerde greepvlakken wanneer u werkzaamheden uitvoert waarbij het gereedschap met verborgen elektriciteitsleidingen of het eigen snoer in aanraking kan komen. Bij contact met een leiding waar spanning op staat, kunnen ook metalen onderdelen van het apparaat onder spanning komen te staan en een elektrische schok tot gevolg hebben.
-  Draag een stofmasker.

Montage

Hulphandgreep

- ◆ U kunt de hulphandgreep ④ naar believen zwenken.
- ◆ Draai de kartelmoer ⑤ los.
- ◆ Zwenk de hulphandgreep ④ om de apparaatas en/of 180° naar voren of achteren in de gewenste positie (zie uitvouwpagina).
- ◆ Draai de kartelmoer ⑤ weer vast.

Beitel plaatsen



Het meegeleverde vet is uitsluitend bedoeld voor het invetten van de gereedschapshouder ⑦.

- ◆ Trek de vergrendelingsring ⑧ naar achteren.
- ◆ Vet voor het plaatsen van de beitel de beitelhouder ⑦ licht in.
- ◆ Plaats de beitel met een draaiende beweging in de beitelhouder ⑦, tot het vastklikt.
- ◆ Laat de vergrendelingsring ⑧ los. Daardoor wordt de houder vergrendeld. Controleer de vergrendeling door aan de beitel te trekken. De beitel heeft een radiale speling die eigen is aan dit systeem.



Beitel uitnemen

- ◆ Trek de vergrendelingsring ⑧ van de beitel naar achteren en trek de beitel uit de beitelhouder ⑦.



Beitelpositie instellen

- ◆ U kunt de platte beitel ⑩ in een voor u optimale werkpositie instellen.
- ◆ Plaats de platte beitel ⑩ in de beitelhouder ⑦.
- ◆ Schuif de beitelverstelling ⑥ naar voren en draai met de beitelverstelling ⑥ de platte beitel ⑩ in de gewenste positie.
- ◆ Laat de beitelverstelling ⑥ los en draai de ring tot deze vastklikt.

Ingebruikname

In- en uitschakelen

U kunt bij het in werking stellen kiezen tussen moment- en continubedrijf.

Momentbedrijf inschakelen

- ◆ Druk op de aan-/uitknop ③.

Momentbedrijf uitschakelen

- ◆ Laat de aan-/uitknop ③ los.

Continubedrijf inschakelen

- ◆ Druk op de aan-/uitknop ③ en zet hem in ingedrukte toestand vast met de vastzetknop ②.

Continubedrijf uitschakelen

- ◆ Druk op de aan-/uitknop ③ en laat deze weer los.

Onderhoud en reiniging



WAARSCHUWING! LETSELGEVAAR!
Schakel voorafgaand aan alle werkzaamheden aan het apparaat het apparaat uit en haal de stekker uit het stopcontact.

- Het apparaat moet altijd schoon, droog en vrij van olie of smeervet zijn.
- Gebruik voor het schoonmaken van de behuizing een droge doek.
- Reinig regelmatig de beetelhouder ⑦.



WAARSCHUWING!

- Wanneer het aansluitsnoer van het elektrische gereedschap beschadigd is, moet het worden vervangen door een speciaal hiervoor bestemd aansluitsnoer, dat verkrijgbaar is via onze klantenservice.

Afvoeren



De verpakking bestaat uit milieuvriendelijke materialen, die u via de plaatselijke recyclepunten kunt afvoeren.



Deponeer elektrisch gereedschap niet bij het huisvuil!

Conform de Europese richtlijn 2012/19/EU moet afgedankt elektrisch gereedschap gescheiden worden ingezameld en op een milieuvriendelijke wijze worden gerecycled.

Informatie over mogelijkheden voor het afvoeren van het afgedankte apparaat krijgt u bij uw gemeentereinigingsdienst.



Voer de verpakking af conform de milieuvoorschriften.

Let op de aanduiding op de verschillende verpakkingsmaterialen en voer ze zo nodig gescheiden af. De verpakkingsmaterialen zijn voorzien van afkortingen (a) en cijfers (b) met de volgende betekenis: 1-7: kunststoffen, 20-22: papier en karton, 80-98: composietmaterialen.



Meer informatie over het afvoeren van het afgedankte product kunt u inwinnen bij de gemeentereiniging.



Het product is recycleerbaar; er is een uitgebreide producentenverantwoordelijkheid op van toepassing en het afval wordt gescheiden ingezameld.

Garantie van Kompernaß Handels GmbH

Geachte klant,

U hebt op dit apparaat 3 jaar garantie vanaf de aankoopdatum. In geval van gebreken in dit product hebt u wettelijke rechten tegenover de verkoper van het product. Deze wettelijke rechten worden door onze hierna beschreven garantie niet beperkt.

Garantievoorwaarden

De garantieperiode geldt vanaf de datum van aankoop. Bewaar de kassabon zorgvuldig. U hebt hem nodig als bewijs van aankoop.

Als er binnen drie jaar vanaf de aankoopdatum van dit product een materiaal- of fabricagefout optreedt, wordt - naar onze keuze - het product door ons kosteloos gerepareerd of vervangen of wordt de koopprijs terugbetaald. Voorwaarde voor deze garantie is dat het defecte apparaat en het aankoopbewijs (kassabon) binnen de termijn van drie jaar worden overlegd en dat kort wordt omschreven waaruit het gebrek bestaat en wanneer het is opgetreden.

Wanneer het defect door onze garantie wordt gedekt, krijgt u het gerepareerde product of een nieuw product retour. Met de reparatie of vervanging van het product begint er geen nieuwe garantieperiode.

Garantieperiode en wettelijke aanspraken bij gebreken

De garantieperiode wordt door deze waarborg niet verlengd. Dat geldt ook voor vervangen en gerepareerde onderdelen. Eventueel al bij aankoop aanwezige schade en gebreken moeten meteen na het uitpakken worden gemeld. Voor reparaties na afloop van de garantieperiode worden kosten in rekening gebracht.

Garantieomvang

Het apparaat is op basis van strenge kwaliteitsnormen met de grootst mogelijke zorg vervaardigd en voorafgaand aan de levering nauwkeurig gecontroleerd.

De garantie geldt voor materiaal- of fabricagefouten. Deze garantie geldt niet voor productonderdelen die onderhevig zijn aan normale slijtage en die daarom als slijtonderdelen worden beschouwd, of voor schade aan breekbare onderdelen zoals schakelaars of onderdelen die van glas zijn gemaakt.

Deze garantie vervalt wanneer het product is beschadigd, ondeskundig is gebruikt of is gerepareerd. Voor deskundig gebruik van het product moeten alle in de gebruiksaanwijzing beschreven aanwijzingen precies worden opgevolgd. Gebruiksdoeleinden en handelingen die in de gebruiksaanwijzing worden afgeraden of waarvoor wordt gewaarschuwd, moeten beslist worden vermeden.

Het product is uitsluitend bestemd voor privégebruik en niet voor bedrijfsmatige doeleinden. Bij verkeerd gebruik en ondeskundige behandeling, bij gebruik van geweld en bij reparaties die niet door ons erkend servicefiliaal zijn uitgevoerd, vervalt de garantie.

Garantieperiode geldt niet bij

- normale afname van de accucapaciteit
- commercieel/bedrijfsmatig gebruik van het product
- beschadiging of modificatie van het product door de klant
- niet-naleving van de veiligheids- en onderhoudsvoorschriften, bedieningsfouten
- schade door natuurrampen

Afhandeling bij een garantiekwestie

Voor een snelle afhandeling van uw aanvraag neemt u de volgende aanwijzingen in acht:

- Houd voor alle aanvragen de kassabon en het artikelnummer (bijv. IAN 12345) als aankoopbewijs bij de hand.
- Het artikelnummer vindt u op het typeplaatje van het product, op het product gegraveerd, op de titelpagina van de gebruiksaanwijzing (linksonder) of op de sticker op de achter- of onderkant van het product.
- Als er fouten in de werking of andere gebreken optreden, neemt u eerst contact op met de hierna genoemde serviceafdeling, **telefonisch** of **via e-mail**.
- Een als defect geregistreerd product kunt u dan zonder portokosten naar het aan u doorgegeven serviceadres sturen. Voeg het aankoopbewijs (kassabon) bij en vermeld waaruit het gebrek bestaat en wanneer het is opgetreden.



Op www.lidl-service.com kunt u deze en vele andere handleidingen, productvideo's en installatiesoftware downloaden.

Met deze QR-code gaat u direct naar de website van Lidl Service (www.lidl-service.com) en kunt u met het invoeren van het artikelnummer (IAN) 353936_2010 de gebruiksaanwijzing openen.

Service

NL Service Nederland

Tel.: 0900 0400223 (0,10 EUR/Min.)

E-Mail: kompernass@lidl.nl

BE Service België

Tel.: 070 270 171 (0,15 EUR/Min.)

E-Mail: kompernass@lidl.be

IAN 353936_2010

Importeur

Let op: het volgende adres is geen serviceadres. Neem eerst contact op met het opgegeven serviceadres.

KOMPERNASS HANDELS GMBH

BURGSTRASSE 21

44867 BOCHUM

DUITSLAND

www.kompernass.com

Vertaling van de oorspronkelijke conformiteitsverklaring

Wij, KOMPERNASS HANDELS GMBH, documentverantwoordelijke persoon: de heer Semi Uguzlu, BURGSTR. 21, 44867 BOCHUM, Duitsland, verklaren hierbij dat dit product voldoet aan de volgende normen, normatieve documenten en EU-richtlijnen:

Machinerichtlijn

(2006/42/EC)

Elektromagnetische compatibiliteit

(2014/30/EU)

RoHS-richtlijn

(2011/65/EU)*

* De volledige verantwoordelijkheid voor het afgeven van deze conformiteitsverklaring ligt bij de fabrikant. Het hierboven beschreven object van de verklaring voldoet aan de voorschriften van de Richtlijn 2011/65/EU van het Europees Parlement en de Raad van 8 juni 2011 aangaande de beperking van het gebruik van bepaalde gevaarlijke stoffen in elektrische en elektronische apparaten.

Richtlijn voor geluidsemissie

(2000/14/EC)

(2005/88/EC)

Toegepaste geharmoniseerde normen

EN 60745-1:2009/A11:2010

EN 60745-2-6:2010

EN 55014-1:2017

EN 55014-2:2015

EN 61000-3-2:2014

EN 61000-3-3:2013

EN 50581:2012

Typeaanduiding van het apparaat: Sloophamer PAH 1300 B2

Productiejaar: 12-2020

Serienummer: IAN 353936_2010

Bochum, 08-12-2020



Semi Uguzlu

- Kwaliteitsmanager -

Technische wijzigingen vanwege verdere ontwikkeling voorbehouden.

Inhaltsverzeichnis

| | |
|--|-----------|
| Einleitung | 22 |
| Bestimmungsgemäßer Gebrauch | 22 |
| Abgebildete Komponenten | 22 |
| Lieferumfang | 22 |
| Technische Daten | 22 |
| Allgemeine Sicherheitshinweise für Elektrowerkzeuge | 23 |
| 1. Arbeitsplatzsicherheit | 23 |
| 2. Elektrische Sicherheit | 24 |
| 3. Sicherheit von Personen | 24 |
| 4. Verwendung und Behandlung des Elektrowerkzeugs | 25 |
| 5. Service | 25 |
| Gerätespezifische Sicherheitshinweise für Hämmer | 25 |
| Montage | 26 |
| Zusatz-Handgriff | 26 |
| Werkzeug einsetzen | 26 |
| Werkzeug entnehmen | 26 |
| Meißelposition verstellen | 26 |
| Inbetriebnahme | 26 |
| Ein- und ausschalten | 26 |
| Wartung und Reinigung | 27 |
| Entsorgung | 27 |
| Garantie der Kompernaß Handels GmbH | 28 |
| Service | 29 |
| Importeur | 29 |
| Original-Konformitätserklärung | 30 |

ABBRUCHHAMMER PAH 1300 B2

Einleitung

Wir beglückwünschen Sie zum Kauf Ihres neuen Gerätes. Sie haben sich damit für ein hochwertiges Produkt entschieden. Die Bedienungsanleitung ist Teil dieses Produkts. Sie enthält wichtige Hinweise für Sicherheit, Gebrauch und Entsorgung. Machen Sie sich vor der Benutzung des Produkts mit allen Bedien- und Sicherheitshinweisen vertraut. Benutzen Sie das Produkt nur wie beschrieben und für die angegebenen Einsatzbereiche. Händigen Sie alle Unterlagen bei Weitergabe des Produkts an Dritte mit aus.

Bestimmungsgemäßer Gebrauch

Der Abbruchhammer PAH 1300 B2 ist geeignet zum Meißeln in Beton, Gestein und Verputz.

Jede andere Verwendung oder Veränderung des Gerätes gilt als nicht bestimmungsgemäß und birgt erhebliche Unfallgefahren.

Für aus bestimmungswidriger Verwendung entstandene Schäden übernimmt der Hersteller keine Haftung.

Das Gerät ist nicht für den gewerblichen Einsatz bestimmt.


Abgebildete Komponenten

- ➊ Handgriff (Gummierte Grifffläche)
- ➋ Feststellschalter
- ➌ EIN-/AUS-Schalter
- ➍ Zusatz-Handgriff
- ➎ Rändelmutter für Zusatzhandgriff
- ➏ Meißelverstellring
- ➐ Werkzeugaufnahme
- ➑ Verriegelungshülse
- ➒ Spitzmeißel
- ➓ Flachmeißel
- ➑ Fett

Lieferumfang

- 1 Abbruchhammer PAH 1300 B2
- 1 Zusatz-Handgriff (vormontiert)
- 1 Flachmeißel
- 1 Spitzmeißel
- 1 Tragekoffer
- 50 g Fett
- 1 Bedienungsanleitung

Technische Daten

| | |
|---------------|--|
| Nennleistung | 1300 W |
| Nennspannung | 230 V ~, 50 Hz (Wechselstrom) |
| Schlagzahl | 3800 min ⁻¹ |
| Schlagenergie | 15 Joule |
| Aufnahme | SDS MAX |
| Schutzklasse | II /  (Doppelisolierung) |

Geräuschemissionswert

Messwert für Geräusch ermittelt entsprechend EN 60745. Der A-bewertete Geräuschpegel des Elektrowerkzeugs beträgt typischerweise:

Meißeln

| | |
|----------------------|---------------------------------|
| Schalldruckpegel | $L_{pA} = 88,8 \text{ dB (A)}$ |
| Unsicherheit | $K = 2,36 \text{ dB}$ |
| Schallleistungspegel | $L_{WA} = 102,8 \text{ dB (A)}$ |
| Unsicherheit | $K = 2,36 \text{ dB}$ |

Gehörschutz tragen!



Garantierter Schallleistungspegel
LWA in dB.

Schwingungsgesamtwert

Schwingungsgesamtwerte (Vektorsumme dreier Richtungen) ermittelt entsprechend EN 60745:

Hauptgriff

Meißeln $a_{h(\text{Cheq})} = 16,7 \text{ m/s}^2, K = 1,5 \text{ m/s}^2$

Zusatzhandgriff

Meißeln $a_{h(\text{Cheq})} = 14,8 \text{ m/s}^2, K = 1,5 \text{ m/s}^2$

HINWEIS

- ▶ Der in diesen Anweisungen angegebene Schwingungspegel ist entsprechend einem genormten Messverfahren gemessen worden und kann für den Gerätevergleich verwendet werden. Der angegebene Schwingungsemissionswert kann auch zu einer einleitenden Einschätzung der Aussetzung verwendet werden.

⚠️ WARNUNG!

- ▶ Der Schwingungspegel wird sich entsprechend dem Einsatz des Elektrowerkzeugs verändern und kann in manchen Fällen über dem in diesen Anweisungen angegebenen Wert liegen. Die Schwingungsbelastung könnte unterschätzt werden, wenn das Elektrowerkzeug regelmäßig in solcher Weise verwendet wird. Versuchen Sie, die Belastung durch Vibrationen so gering wie möglich zu halten. Beispielhafte Maßnahmen zur Verringerung der Vibrationsbelastung sind das Tragen von Handschuhen beim Gebrauch des Werkzeugs und die Begrenzung der Arbeitszeit. Dabei sind alle Anteile des Betriebszyklus zu berücksichtigen (beispielsweise Zeiten, in denen das Elektrowerkzeug abgeschaltet ist, und solche, in denen es zwar eingeschaltet ist, aber ohne Belastung läuft).



Allgemeine Sicherheitshinweise für Elektrowerkzeuge

⚠️ WARNUNG!

- ▶ Lesen Sie alle Sicherheitshinweise und Anweisungen. Versäumnisse bei der Einhaltung der Sicherheitshinweise und Anweisungen können elektrischen Schlag, Brand und/oder schwere Verletzungen verursachen.

Bewahren Sie alle Sicherheitshinweise und Anweisungen für die Zukunft auf.

Der in den Sicherheitshinweisen verwendete Begriff „Elektrowerkzeug“ bezieht sich auf netzbetriebene Elektrowerkzeuge (mit Netzleitung) und auf akkubetriebene Elektrowerkzeuge (ohne Netzleitung).

1. Arbeitsplatzsicherheit

- Halten Sie Ihren Arbeitsbereich sauber und gut beleuchtet. Unordnung und unbeleuchtete Arbeitsbereiche können zu Unfällen führen.
- Arbeiten Sie mit dem Elektrowerkzeug nicht in explosionsgefährdeter Umgebung, in der sich brennbare Flüssigkeiten, Gase oder Stäube befinden. Elektrowerkzeuge erzeugen Funken, die den Staub oder die Dämpfe entzünden können.
- Halten Sie Kinder und andere Personen während der Benutzung des Elektrowerkzeugs fern. Bei Ablenkung können Sie die Kontrolle über das Elektrowerkzeug verlieren.

2. Elektrische Sicherheit

- a) Der Anschlussstecker des Elektrowerkzeugs muss in die Steckdose passen. Der Stecker darf in keiner Weise verändert werden. Verwenden Sie keine Adapterstecker gemeinsam mit schutzgeerdeten Elektrowerkzeugen. Unveränderte Stecker und passende Steckdosen verringern das Risiko eines elektrischen Schlages.
- b) Vermeiden Sie Körperkontakt mit geerdeten Oberflächen wie von Rohren, Heizungen, Herden und Kühlschränken. Es besteht ein erhöhtes Risiko durch elektrischen Schlag, wenn Ihr Körper geerdet ist.
- c) Halten Sie Elektrowerkzeuge von Regen oder Nässe fern. Das Eindringen von Wasser in ein Elektrowerkzeug erhöht das Risiko eines elektrischen Schlages.
- d) Zweckentfremden Sie die Anschlussleitung nicht, um das Elektrowerkzeug zu tragen, aufzuhängen oder um den Stecker aus der Steckdose zu ziehen. Halten Sie die Anschlussleitung fern von Hitze, Öl, scharfen Kanten oder sich bewegenden Teilen. Beschädigte oder verwickelte Anschlussleitungen erhöhen das Risiko eines elektrischen Schlages.
- e) Wenn Sie mit einem Elektrowerkzeug im Freien arbeiten, verwenden Sie nur Verlängerungsleitungen, die auch für den Außenbereich geeignet sind. Die Anwendung einer für den Außenbereich geeigneten Verlängerungsleitung verringert das Risiko eines elektrischen Schlages.
- f) Wenn der Betrieb des Elektrowerkzeugs in feuchter Umgebung nicht vermeidbar ist, verwenden Sie einen Fehlerstromschutzschalter. Der Einsatz eines Fehlerstromschutzschalters vermindert das Risiko eines elektrischen Schlages.

3. Sicherheit von Personen

- a) Seien Sie aufmerksam, achten Sie darauf, was Sie tun, und gehen Sie mit Vernunft an die Arbeit mit einem Elektrowerkzeug. Benutzen Sie kein Elektrowerkzeug, wenn Sie müde sind oder unter dem Einfluss von Drogen, Alkohol oder Medikamenten stehen. Ein Moment der Unachtsamkeit beim Gebrauch des Elektrowerkzeugs kann zu ernsthaften Verletzungen führen.
- b) Tragen Sie persönliche Schutzausrüstung und immer eine Schutzbrille. Das Tragen persönlicher Schutzausrüstung, wie Staubmaske, rutschfeste Sicherheitsschuhe, Schutzhelm oder Gehörschutz, je nach Art und Einsatz des Elektrowerkzeugs, verringert das Risiko von Verletzungen.
- c) Vermeiden Sie eine unbeabsichtigte Inbetriebnahme. Vergewissern Sie sich, dass das Elektrowerkzeug ausgeschaltet ist, bevor Sie es an die Stromversorgung und/oder den Akku anschließen, es aufnehmen oder tragen. Wenn Sie beim Tragen des Elektrowerkzeugs den Finger am Schalter haben oder das Elektrowerkzeug eingeschaltet an die Stromversorgung anschließen, kann dies zu Unfällen führen.
- d) Entfernen Sie Einstellwerkzeuge oder Schraubenschlüssel, bevor Sie das Elektrowerkzeug einschalten. Ein Werkzeug oder Schlüssel, der sich in einem drehenden Teil des Elektrowerkzeugs befindet, kann zu Verletzungen führen.
- e) Vermeiden Sie eine abnormale Körperhaltung. Sorgen Sie für einen sicheren Stand und halten Sie jederzeit das Gleichgewicht. Dadurch können Sie das Elektrowerkzeug in unerwarteten Situationen besser kontrollieren.
- f) Tragen Sie geeignete Kleidung. Tragen Sie keine weite Kleidung oder Schmuck. Halten Sie Haare und Kleidung fern von sich bewegenden Teilen. Lockere Kleidung, Schmuck oder lange Haare können von sich bewegenden Teilen erfasst werden.
- g) Wenn Staubabsaug- und -auffangeinrichtungen montiert werden können, sind diese anzuschließen und richtig zu verwenden. Die Verwendung einer Staubabsaugung kann Gefährdungen durch Staub verringern.

4. Verwendung und Behandlung des Elektrowerkzeugs

- a) Überlasten Sie das Elektrowerkzeug nicht. Verwenden Sie für Ihre Arbeit das dafür bestimmte Elektrowerkzeug. Mit dem passenden Elektrowerkzeug arbeiten Sie besser und sicherer im angegebenen Leistungsbereich.
- b) Benutzen Sie kein Elektrowerkzeug, dessen Schalter defekt ist. Ein Elektrowerkzeug, das sich nicht mehr ein- oder ausschalten lässt, ist gefährlich und muss repariert werden.
- c) Ziehen Sie den Stecker aus der Steckdose und/oder entfernen Sie den abnehmbaren Akku, bevor Sie Geräteeinstellungen vornehmen, Einsatzwerkzeugteile wechseln oder das Elektrowerkzeug weglegen. Diese Vorsichtsmaßnahme verhindert den unbeabsichtigten Start des Elektrowerkzeugs.
- d) Bewahren Sie unbenutzte Elektrowerkzeuge außerhalb der Reichweite von Kindern auf. Lassen Sie keine Personen das Elektrowerkzeug benutzen, die mit diesem nicht vertraut sind oder diese Anweisungen nicht gelesen haben. Elektrowerkzeuge sind gefährlich, wenn sie von unerfahrenen Personen benutzt werden.
- e) Pflegen Sie Elektrowerkzeuge und Einsatzwerkzeug mit Sorgfalt. Kontrollieren Sie, ob bewegliche Teile einwandfrei funktionieren und nicht klemmen, ob Teile gebrochen oder so beschädigt sind, dass die Funktion des Elektrowerkzeugs beeinträchtigt ist. Lassen Sie beschädigte Teile vor dem Einsatz des Elektrowerkzeuges reparieren. Viele Unfälle haben ihre Ursache in schlecht gewarteten Elektrowerkzeugen.
- f) Halten Sie Schneidwerkzeuge scharf und sauber. Sorgfältig gepflegte Schneidwerkzeuge mit scharfen Schneidkanten verklemmen sich weniger und sind leichter zu führen.
- g) Verwenden Sie Elektrowerkzeug, Einsatzwerkzeug, Einsatzwerkzeuge usw. entsprechend diesen Anweisungen. Berücksichtigen Sie dabei die Arbeitsbedingungen und die auszuführende Tätigkeit. Der Gebrauch von Elektrowerkzeugen für andere als die vorgesehenen Anwendungen kann zu gefährlichen Situationen führen.

5. Service

- a) Lassen Sie Ihr Elektrowerkzeug nur von qualifiziertem Fachpersonal und nur mit Original-Ersatzteilen reparieren. Damit wird sichergestellt, dass die Sicherheit des Elektrowerkzeugs erhalten bleibt.

Gerätespezifische Sicherheits-hinweise für Hämmer

-  Tragen Sie Gehörschutz. Die Einwirkung von Lärm kann Hörverlust bewirken.
- Benutzen Sie mit dem Gerät gelieferte Zusatzhandgriffe. Der Verlust der Kontrolle kann zu Verletzungen führen.
- Halten Sie das Gerät an den isolierten Griffflächen, wenn Sie Arbeiten ausführen, bei denen das Einsatzwerkzeug verborgene Stromleitungen oder das eigene Netzkabel treffen kann. Der Kontakt mit einer spannungsführenden Leitung kann auch metallene Geräte-teile unter Spannung setzen und zu einem elektrischen Schlag führen.
-  Tragen Sie eine Staubschutzmaske.

Montage

Zusatz-Handgriff

- ◆ Sie können den Zusatz-Handgriff **4** beliebig schwenken.
- ◆ Lösen Sie die Rändelmutter **5**.
- ◆ Schwenken Sie den Zusatz-Handgriff **4** um die Geräteachse und/oder um 180° nach vorne oder hinten in die gewünschte Position (siehe Ausklappseite).
- ◆ Ziehen Sie die Rändelmutter **5** wieder fest.

Werkzeug einsetzen



Das mitgelieferte Fett ist nur zum Einfetten der Werkzeugaufnahme **7** bestimmt.

- ◆ Ziehen Sie die Verriegelungshülse **8** nach hinten.
- ◆ Fetten Sie vor dem Einsetzen des Werkzeugs die Werkzeugaufnahme **7** leicht ein.
- ◆ Setzen Sie das Werkzeug mit einer drehenden Bewegung in die Werkzeugaufnahme **7** ein, bis es selbst einrastet.
- ◆ Lassen Sie die Verriegelungshülse **8** los. Dadurch wird die Aufnahme verriegelt. Überprüfen Sie durch Ziehen des Werkzeugs die einwandfreie Verriegelung. Das Werkzeug hat systembedingt ein radiales Spiel.

Werkzeug entnehmen

- ◆ Ziehen Sie die Verriegelungshülse **8** des Werkzeugs nach hinten und ziehen Sie das Werkzeug aus der Werkzeugaufnahme **7** heraus.

Meißelposition verstellen

- ◆ Sie können den Flachmeißel **10** in eine für Sie optimale Arbeitsposition verstellen.
- ◆ Setzen Sie den Flachmeißel **10** in die Werkzeugaufnahme **7** ein.
- ◆ Schieben Sie den Meißelverstellung **6** nach vorne und drehen Sie mit dem Meißelverstellung **6** den Flachmeißel **10** in die erforderliche Position.
- ◆ Lassen Sie den Meißelverstellung **6** los und drehen Sie ihn bis er einrastet.

Inbetriebnahme

Ein- und ausschalten

Sie können beim Betrieb zwischen Moment- und Dauerbetrieb auswählen.

Momentbetrieb einschalten

- ◆ Drücken Sie den EIN-/AUS-Schalter **3**.

Momentbetrieb ausschalten

- ◆ Lassen Sie den EIN-/AUS-Schalter **3** los.

Dauerbetrieb einschalten

- ◆ Drücken Sie den EIN-/AUS-Schalter **3** und stellen Sie ihn im gedrückten Zustand mit dem Feststellschalter **2** fest.

Dauerbetrieb ausschalten

- ◆ Drücken Sie den EIN-/AUS-Schalter **3** und lassen Sie ihn wieder los.

Wartung und Reinigung



WARNUNG! VERLETZUNGSGEFAHR!
Schalten Sie vor allen Arbeiten am Gerät das Gerät aus und ziehen Sie den Netzstecker.

- Das Gerät muss stets sauber, trocken und frei von Öl oder Schmierfetten sein.
- Verwenden Sie zum Reinigen des Gehäuses ein trockenes Tuch.
- Säubern Sie regelmäßig die Werkzeugaufnahme ⑦.

WARNUNG!

- Wenn die Anschlussleitung des Elektrowerkzeugs beschädigt ist, muss sie durch eine speziell vorgerichtete Anschlussleitung ersetzt werden, die über die Kundendienstorganisation erhältlich ist.

Entsorgung



Die Verpackung besteht aus umweltfreundlichen Materialien, die Sie über die örtlichen Recyclingstellen entsorgen können.



Werfen Sie Elektrowerkzeuge nicht in den Hausmüll!

Gemäß Europäischer Richtlinie 2012/19/EU müssen verbrauchte Elektrowerkzeuge getrennt gesammelt und einer umweltgerechten Wiederverwertung zugeführt werden.

Möglichkeiten zur Entsorgung des ausgedienten Gerätes erfahren Sie bei Ihrer Gemeinde- oder Stadtverwaltung.



Entsorgen Sie die Verpackung umweltgerecht. Beachten Sie die Kennzeichnung auf den verschiedenen Verpackungsmaterialien und trennen Sie diese gegebenenfalls gesondert. Die Verpackungsmaterialien sind gekennzeichnet mit Abkürzungen (a) und Ziffern (b) mit folgender Bedeutung: 1–7: Kunststoffe, 20–22: Papier und Pappe, 80–98: Verbundstoffe.



Möglichkeiten zur Entsorgung des ausgedienten Produkts erfahren Sie bei Ihrer Gemeinde- oder Stadtverwaltung.

Garantie der Kompernaß Handels GmbH

Sehr geehrte Kundin, sehr geehrter Kunde,

Sie erhalten auf dieses Gerät 3 Jahre Garantie ab Kaufdatum. Im Falle von Mängeln dieses Produkts stehen Ihnen gegen den Verkäufer des Produkts gesetzliche Rechte zu. Diese gesetzlichen Rechte werden durch unsere im Folgenden dargestellte Garantie nicht eingeschränkt.

Garantiebedingungen

Die Garantiefrist beginnt mit dem Kaufdatum. Bitte bewahren Sie den Kassenbon gut auf. Dieser wird als Nachweis für den Kauf benötigt.

Tritt innerhalb von drei Jahren ab dem Kaufdatum dieses Produkts ein Material- oder Fabrikationsfehler auf, wird das Produkt von uns – nach unserer Wahl – für Sie kostenlos repariert, ersetzt oder der Kaufpreis erstattet. Diese Garantieleistung setzt voraus, dass innerhalb der Dreijahresfrist das defekte Gerät und der Kaufbeleg (Kassenbon) vorgelegt und schriftlich kurz beschrieben wird, worin der Mangel besteht und wann er aufgetreten ist.

Wenn der Defekt von unserer Garantie gedeckt ist, erhalten Sie das reparierte oder ein neues Produkt zurück. Mit Reparatur oder Austausch des Produkts beginnt kein neuer Garantiezeitraum.

Garantiezeit und gesetzliche Mängelansprüche

Die Garantiezeit wird durch die Gewährleistung nicht verlängert. Dies gilt auch für ersetzte und reparierte Teile. Eventuell schon beim Kauf vorhandene Schäden und Mängel müssen sofort nach dem Auspacken gemeldet werden. Nach Ablauf der Garantiezeit anfallende Reparaturen sind kostenpflichtig.

Garantieumfang

Das Gerät wurde nach strengen Qualitätsrichtlinien sorgfältig produziert und vor Auslieferung gewissenhaft geprüft.

Die Garantieleistung gilt für Material- oder Fabrikationsfehler. Diese Garantie erstreckt sich nicht auf Produktteile, die normaler Abnutzung ausgesetzt sind und daher als Verschleißteile angesehen werden können oder für Beschädigungen an zerbrechlichen Teilen, z. B. Schalter oder Teile, die aus Glas gefertigt sind.

Diese Garantie verfällt, wenn das Produkt beschädigt, nicht sachgemäß benutzt oder gewartet wurde. Für eine sachgemäße Benutzung des Produkts sind alle in der Bedienungsanleitung aufgeführten Anweisungen genau einzuhalten. Verwendungszwecke und Handlungen, von denen in der Bedienungsanleitung abgeraten oder vor denen gewarnt wird, sind unbedingt zu vermeiden.

Das Produkt ist nur für den privaten und nicht für den gewerblichen Gebrauch bestimmt. Bei missbräuchlicher und unsachgemäßer Behandlung, Gewaltanwendung und bei Eingriffen, die nicht von unserer autorisierten Serviceniederlassung vorgenommen wurden, erlischt die Garantie.

Garantiezeit gilt nicht bei

- normaler Abnutzung der Akkukapazität
- gewerblichen Gebrauch des Produktes
- Beschädigung oder Veränderung des Produktes durch den Kunden
- Missachtung der Sicherheits- und Wartungsvorschriften, Bedienungsfehler
- Schäden durch Elementarereignisse

Abwicklung im Garantiefall

Um eine schnelle Bearbeitung Ihres Anliegens zu gewährleisten, folgen Sie bitte den folgenden Hinweisen:

- Bitte halten Sie für alle Anfragen den Kassenschein und die Artikelnummer (z. B. IAN 123456) als Nachweis für den Kauf bereit.
- Die Artikelnummer entnehmen Sie bitte dem Typenschild am Produkt, einer Gravur am Produkt, dem Titelblatt der Bedienungsanleitung (unten links) oder dem Aufkleber auf der Rück- oder Unterseite des Produktes.
- Sollten Funktionsfehler oder sonstige Mängel auftreten, kontaktieren Sie zunächst die nachfolgend benannte Serviceabteilung **telefonisch** oder per **E-Mail**.
- Ein als defekt erfasstes Produkt können Sie dann unter Beifügung des Kaufbelegs (Kassenschein) und der Angabe, worin der Mangel besteht und wann er aufgetreten ist, für Sie portofrei an die Ihnen mitgeteilte Serviceanschrift übersenden.



Auf www.lidl-service.com können Sie diese und viele weitere Handbücher, Produktvideos und Installationssoftware herunterladen.

Mit diesem QR-Code gelangen Sie direkt auf die Lidl-Service-Seite (www.lidl-service.com) und können mittels der Eingabe der Artikelnummer (IAN) 353936_2010 Ihre Bedienungsanleitung öffnen.

Service

DE Service Deutschland

Tel.: 0800 5435 111 (kostenfrei aus dem dt. Festnetz/Mobilfunknetz)
E-Mail: kompernass@lidl.de

AT Service Österreich

Tel.: 0820 201 222 (0,15 EUR/Min.)
E-Mail: kompernass@lidl.at

CH Service Schweiz

Tel.: 0842 665566 (0,08 CHF/Min., Mobilfunk max. 0,40 CHF/Min.)
E-Mail: kompernass@lidl.ch

IAN 353936_2010

Importeur

Bitte beachten Sie, dass die folgende Anschrift keine Serviceanschrift ist. Kontaktieren Sie zunächst die benannte Servicestelle.

KOMPERNASS HANDELS GMBH
BURGSTRASSE 21
44867 BOCHUM
DEUTSCHLAND
www.kompernass.com

Original-Konformitätserklärung

Wir, KOMPERNASS HANDELS GMBH, Dokumentenverantwortlicher: Herr Semi Uguzlu, BURGSTR. 21, 44867 BOCHUM, Deutschland, erklären hiermit, dass dieses Produkt mit den folgenden Normen, normativen Dokumenten und EG-Richtlinien übereinstimmt:

Maschinenrichtlinie

(2006/42/EG)

Elektromagnetische Verträglichkeit

(2014/30/EU)

RoHS-Richtlinie

(2011/65/EU)*

* Die alleinige Verantwortung für die Ausstellung dieser Konformitätserklärung trägt der Hersteller. Der oben beschriebene Gegenstand der Erklärung erfüllt die Vorschriften der Richtlinie 2011/65/EU des Europäischen Parlaments und des Rates vom 8. Juni 2011 zur Beschränkung der Verwendung bestimmter gefährlicher Stoffe in Elektro- und Elektronikgeräten.

Richtlinie für Geräuschemission

(2000/14/EC)

(2005/88/EC)

Angewandte harmonisierte Normen

EN 60745-1:2009/A11:2010

EN 60745-2-6:2010

EN 55014-1:2017

EN 55014-2:2015

EN 61000-3-2:2014

EN 61000-3-3:2013

EN 50581:2012

Typbezeichnung der Maschine: Abbruchhammer PAH 1300 B2

Herstellungsjahr: 12–2020

Seriennummer: IAN 353936_2010

Bochum, 08.12.2020



Semi Uguzlu

- Qualitätsmanager -

Technische Änderungen im Sinne der Weiterentwicklung sind vorbehalten.

KOMPERNASS HANDELS GMBH

BURGSTRASSE 21

44867 BOCHUM

GERMANY

www.kompernass.com

Version des informations · Stand van de informatie · Stand der Informationen:

12/2020 · Ident.-No.: PAH1300B2-122020-1

IAN 353936_2010