



PDF ONLINE
www.lidl-service.com

DEMOLITION HAMMER PAH 1300 B2

(HR)

UDARNI ČEKIĆ

Prijevod originalnih uputa za uporabu

(RO)

CIOSAN DEMOLATOR

Traducerea instructiunilor de utilizare original

(GR) (CY)

ΣΚΑΠΤΙΚΟ ΔΡΑΠΑΝΟ ΜΕ ΚΑΛΕΜΙ

Μετάφραση των αυθεντικών οδηγιών λειτουργίας

(RS)

PNEUMATSKI ČEKIĆ

Prevod originalnog uputstva za upotrebu

(BG)

КЪРТАЧ

Превод на оригиналното ръководство за експлоатация

(DE) (AT) (CH)

ABBRUCHHAMMER

Originalbetriebsanleitung

IAN 353936_2010

(HR) (RS) (RO)
(BG) (GR)



HR

Prije nego što pročitate tekst, otvorite stranicu sa slikama i upoznaćite se na osnovu toga sa svim funkcijama uređaja.

RS

Pre čitanja rasklopite obe strane sa slikama te se upoznaćite sa svim funkcijama uređaja.

RO

Înainte de a citi instrucțiunile, priviți imaginile și familiarizați-vă cu toate funcțiile aparatului.

BG

Преди да прочетете отворете страницата с фигурите и след това се запознайте с всички функции на уреда.

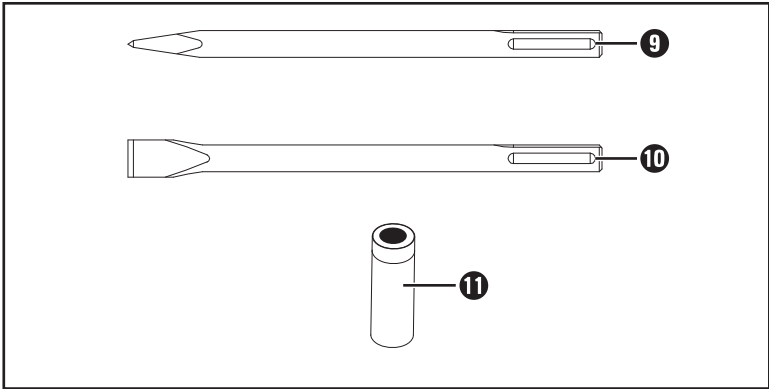
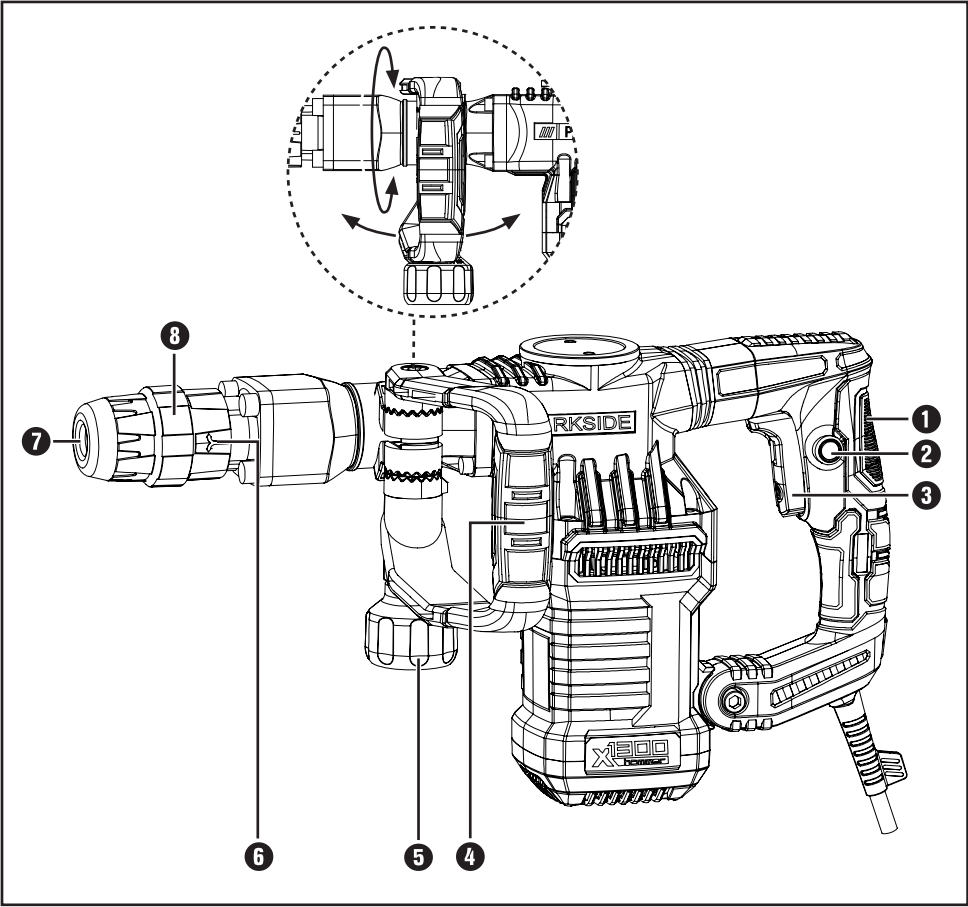
GR CY

Πριν ξεκινήσετε την ανάγνωση, ανοίξτε τη σελίδα με τις εικόνες και εξοικειωθείτε με όλες τις λειτουργίες της συσκευής.

DE AT CH

Klappen Sie vor dem Lesen die Seite mit den Abbildungen aus und machen Sie sich anschließend mit allen Funktionen des Gerätes vertraut.

HR	Prijevod originalnih uputa za uporabu	Stranica	1
RS	Prevod originalnog uputstva za upotrebu	Strana	11
RO	Traducerea instrucțiunilor de utilizare original	Pagina	21
BG	Превод на оригиналното ръководство за експлоатация	Страница	31
GR/CY	Μετάφραση των αυθεντικών οδηγιών λειτουργίας	Σελίδα	43
DE/AT/CH	Originalbetriebsanleitung	Seite	53



Sadržaj

Uvod	2
Namjenska uporaba	2
Prikazane komponente	2
Opseg isporuke	2
Tehnički podaci	2
Opće sigurnosne napomene za uporabu električnog alata	3
1. Sigurnost na radnom mjestu	3
2. Električna sigurnost	4
3. Sigurnost osoba	4
4. Korištenje i rukovanje električnim alatom	5
5. Servis	5
Sigurnosne napomene specifične za udarne čekiće	5
Montaža	6
Dodatna ručka	6
Umetanje alata	6
Vađenje alata	6
Podešavanje pozicije dljeteta	6
Puštanje u pogon	6
Uključivanje i isključivanje	6
Održavanje i čišćenje	7
Zbrinjavanje	7
Jamstvo tvrtke Kompernass Handels GmbH	8
Servis	9
Uvoznik	9
Prijevod originalne izjave o sukladnosti	10

UDARNI ČEKIĆ PAH 1300 B2

Uvod

Čestitamo na kupnji Vašeg novog uređaja. Time ste se odlučili za vrlo kvalitetan proizvod. Upute za uporabu sastavni su dio ovog proizvoda. One sadrže važne napomene za sigurnost, rukovanje i zbrinjavanje. Prije uporabe proizvoda upoznajte se sa svim napomenama za rukovanje i sa svim sigurnosnim napomenama. Proizvod koristite isključivo na opisani način i u navedenim područjima uporabe. U slučaju predaje proizvoda trećim osobama, priložite i također predajte i svu dokumentaciju.

Namjenska uporaba

Udarni čekić PAH 1300 B2 prikladan je za radove klesanja u betonu, kamenu i žbuci.

Svaki drugi način uporabe i svaka izmjena uređaja smatra se nenamjenskom i krije znatnu opasnost od nezgode.

Proizvođač ne preuzima odgovornost za štete nastale uslijed nenamjenskog korištenja uređaja.

Uređaj nije namijenjen za komercijalnu uporabu.

Prikazane komponente

- ➊ Ručka (gumirana površina)
- ➋ Prekidač s blokadom
- ➌ Prekidač UKLJ/ISKLJ
- ➍ Dodatna ručka
- ➎ Nazubljena matica za dodatnu ručku
- ➏ Prsten za podešavanje dljeteta
- ➐ Stezna glava za alat
- ➑ Čahura za blokadu
- ➒ Šiljato dljeteto
- ➓ Plosnato dljeteto
- ➔ Mast

Opseg isporuke

- 1 Udarni čekić PAH 1300 B2
- 1 Dodatna ručka (predmontirana)
- 1 Plosnato dljeteto
- 1 Šiljato dljeteto
- 1 Kofer za nošenje
- 50 g masti
- 1 Upute za uporabu

Tehnički podaci

Nazivna snaga	1300 W
Nazivni napon	230 V ~, 50 Hz (izmjenična struja)
Broj udara	3800 min ⁻¹
Snaga udara	15 Joule
Prihvat	SDS MAX
Razred zaštite	II/☐ (dvostruka izolacija)

Vrijednost emisije buke

Mjerna vrijednost buke ustanovljena sukladno EN 60745. A-razina emisije buke električnog alata tipično iznosi:

Klesanje

Razina zvučnog tlaka	$L_{pA} = 88,8 \text{ dB (A)}$
Odstupanje	$K = 2,36 \text{ dB}$
Razina zvučnog učinka	$L_{WA} = 102,8 \text{ dB (A)}$
Odstupanje	$K = 2,36 \text{ dB}$

Nosite zaštitu sluha!



Zajamčena razina jačine zvuka LWA u dB.

Ukupna vrijednost vibracija

Ukupne vrijednosti vibracija (zbroj vektora triju smjerova) izračunate u skladu s normom EN 60745:

Glavna ručka

Klesanje $a_{h(\text{CHEq})} = 16,7 \text{ m/s}^2$, $K = 1,5 \text{ m/s}^2$

Dodatna ručka

Klesanje $a_{h(\text{CHEq})} = 14,8 \text{ m/s}^2$, $K = 1,5 \text{ m/s}^2$

NAPOMENA

- ▶ Razina vibracija navedena u ovim uputama izmjerena je u skladu s normiranom procedurom mjerenja i može se koristiti za usporedbu uređaja. Navedena razina emisije vibracija može se koristiti i za uvodnu procjenu izloženosti.

⚠ UPOZORENJE!

- ▶ Razina vibracija mijenja se ovisno o uporabi električnog alata i u mnogim slučajevima može biti iznad vrijednosti navedene u ovim uputama. Vibracijsko opterećenje može se i potcijeniti ako se električni alat redovito koristi na takav način. Nastojte održavati što manje opterećenje vibracijama. Primjerne mjere za smanjenje opterećenja vibracijama su nošenje rukavica prilikom uporabe uređaja i ograničenje radnog vremena. Pritom morate uzeti u obzir sve sastavne dijelove ciklusa pogona (primjerice razdoblja u kojima je električni uređaj isključen, kao i razdoblja u kojima je uređaj uključen ali radi bez opterećenja).



Opće sigurnosne napomene za uporabu električnog alata

⚠ UPOZORENJE!

- ▶ Pročitajte sve sigurnosne napomene i upute. Nepridržavanje sigurnosnih napomena i uputa može uzrokovati strujni udar, požar i/ili teške ozljede.

Sačuvajte sve sigurnosne napomene i upute za buduću uporabu.

Pojam „električni alat“ koji se koristi u sigurnosnim napomenama odnosi se na električni alat s mrežnim napajanjem (s mrežnim kabelom) i na električni alat s pogonom na baterije (bez mrežnog kabela).

1. Sigurnost na radnom mjestu

- a) Radno mjesto držite čistim i dobro osvijetljenim. Neuredno i neosvijetljeno radno mjesto može uzrokovati nezgode.
- b) Električni alat ne koristite u eksplozivnom okruženju u kojem se nalaze zapaljive tekućine, plinovi ili prašina. Električni uređaji stvaraju iskre koje mogu zapaliti prašinu ili pare.
- c) Djecu i druge osobe držite podalje tijekom korištenja električnog alata. U slučaju nepažnje možete izgubiti kontrolu nad uređajem.

2. Električna sigurnost

- a) Utikač električnog alata mora pristajati u utičnicu. Utikač se ni na koji način ne smije mijenjati. Ne koristite adapterske utikače s uzemljenim električnim alatom. Neizmijenjeni utikači i odgovarajuće utičnice umanjuju rizik od strujnog udara.
- b) Izbjegavajte tjelesni kontakt s uzemljenim površinama kao što su cijevi, sustavi grijanja, štednjaci ili hladnjaci. Rizik od strujnog udara veći je kada je tijelo uzemljeno.
- c) Električni alat zaštitite od kiše i vlage. Prodiranje vode u električni uređaj povećava rizik od strujnog udara.
- d) Ne koristite kabel za druge namjene, primjerice za nošenje uređaja, vješanje uređaja ili izvlačenje utikača iz utičnice. Kabel uređaja držite podalje od izvora topline, ulja, oštih bridova i pokretnih dijelova uređaja. Oštećeni ili zapetljani kabeli povećavaju rizik od strujnog udara.
- e) Ako električni alat koristite na otvorenom, koristite samo produžne kabele koji su odobreni za uporabu na otvorenom. Uporaba takve vrste produžnog kabela prikladnog za uporabu na otvorenom umanjuje rizik od strujnog udara.
- f) Ako nije moguće izbjeći uporabu električnog alata u vlažnom okruženju, koristite fido sklopku. Korištenje fido sklopke smanjuje rizik od strujnog udara.

■ **OPREZ** **UPOZORENJE:**

Mogućnost strujnog udara! Ne otvarati kućište proizvoda!

3. Sigurnost osoba

- a) Uvijek budite pažljivi i pazite na ono što radite, i električnim alatom rukujte razumno. Električni alat ne koristite ako ste umorni ili pod utjecajem droga, alkohola ili lijekova. Samo jedan trenutak nepažnje za vrijeme uporabe električnog alata može dovesti do ozbiljnih ozljeda.
- b) Nosite osobnu zaštitnu opremu i uvijek nosite zaštitne naočale. Nošenje osobne zaštitne opreme kao što je maska protiv prašine, nošenje sigurnosnih cipela s potplatima koji ne klize, zaštitnih rukavica, zaštitne kacige ili zaštite za sluh – ovisno o vrsti i namjeni električnog alata – umanjuje rizik od ozljeda.
- c) Izbjegavajte nehotično uključivanje uređaja. Uvjerite se da je električni alat isključen prije nego ga priključite na napajanje i/ili bateriju, uhvatite ili nosite. Ako prilikom nošenja uređaja prst držite na prekidaču UKLJ/ISKLJ ili priključite napajanje uključenog uređaja, može doći do nezgode.
- d) Alat za podešavanje ili ključeve za matice uklonite prije uključivanja električnog alata. Alat ili ključ koji se nalazi u rotirajućem dijelu uređaja mogu dovesti do ozljeda.
- e) Izbjegavajte neprirodan položaj tijela. Pobrižite se da čvrsto stojite i održavajte ravnotežu u svakom trenutku. Na taj ćete način moći bolje kontrolirati električni alat u neočekivanim situacijama.
- f) Nosite prikladnu odjeću. Ne nosite široku odjeću ili nakit. Kosu, odjeću i rukavice držite podalje od pokretnih dijelova. Pokretni dijelovi mogu zahvatiti ležernu, široku odjeću, nakit ili kosu.
- g) Ako je moguće montirati usisivač i sustav za prihvat piljevine, uvjerite se da su priključeni i da se ispravno koriste. Uporaba usisivača može smanjiti ugroženost prašinom.



4. Korištenje i rukovanje električnim alatom

- a) Ne preopterećujte uređaj. Koristite električni alat prikladan za vrstu posla koji obavljate. Prikladnim električnim alatom moći ćete bolje i sigurnije raditi u navedenom području.
- b) Ne koristite električne alate s oštećenim prekidačima. Električni alat koji ne možete uključiti i isključiti opasan je i treba ga popraviti.
- c) Izvucite utikač iz utičnice i/ili odstranite bateriju prije nego što započnete podešavati uređaj, mijenjati pribor ili odložite uređaj. Ova mjera predostrožnosti onemogućuje nehotično uključivanje uređaja.
- d) Električni alat koji se ne koristi čuvajte izvan dohvata djece. Osobama koje nisu upoznate s načinom rada uređaja ili nisu pročitale upute nemojte dozvoliti da koriste uređaj. Električni alat je opasan ako njime rukuju osobe bez iskustva.
- e) Pažljivo održavajte električni alat. Provjerite rade li svi pokretni dijelovi uređaja besprije-korno i da slučajno nisu zaglavljani. Provjerite da dijelovi uređaja eventualno nisu odlomljeni ili da dijelovi nisu do te mjere oštećeni, da ometaju rad električnog alata. Prije uporabe uređaja oštećene dijelove dajte popraviti. Mnoge nesreće uzrokovane su loše održanim električnim alatom.
- f) Sav alat za rezanje održavajte oštrim i čistim. Pažljivo održavani alat za rezanje s oštrim oštricama rjeđe se zaglavљуje i lakše se navodi.
- g) Električni alat, pribor i drugi alat koristite prema odgovarajućim uputama. Pritom u obzir uvijek uzmite i uvjete rada, kao i vrstu posla koji treba obaviti. Uporaba električnog alata u druge svrhe osim ovdje opisanih može uzrokovati opasne situacije.

5. Servis

- a) Popravak električnog alata prepustite isključivo kvalificiranim stručnjacima i koristite samo originalne rezervne dijelove. Na taj način osiguravate trajnu sigurnost električnog alata.

Sigurnosne napomene specifične za udarne čekiće

-  Nosite zaštitu sluha. Djelovanje buke može uzrokovati gubitak sluha.
- Koristite dodatne ručke isporučene zajedno s uređajem. Gubitak kontrole može dovesti do ozljeda.
- Tijekom izvođenja radova prilikom kojih alat može zahvatiti skrivene naponske vodove ili vlastiti mrežni kabel, električni alat držite samo za izoliranu površinu namijenjenu za pridržavanje. Kontakt s vodom pod naponom može pod napon dovesti i metalne dijelove uređaja te uzrokovati strujni udar.
-  Nosite masku za zaštitu od prašine.

Montaža

Dodatna ručka

- ◆ Dodatnu ručku **4** možete okretati prema potrebi.
- ◆ Otpustite nazubljenu maticu **5**.
- ◆ Okrenite dodatnu ručku **4** oko osovine uređaja i/ili za 180° prema naprijed ili nazad u željeni položaj (vidi otklopnu stranicu).
- ◆ Ponovo zategnite nazubljenu maticu **5**.

Umetanje alata



Isporučena mast namijenjena je samo za podmazivanje prihvatnika alata **7**.



- ◆ Povucite čahuru za blokadu **8** prema nazad.
- ◆ Prije umetanja alata prihvatnik za alat **7** blago namastite.
- ◆ Umetnite alat kružnim pokretom u prihvatnik alata **7**, sve dok ne ulegne.
- ◆ Otpustite čahuru za blokadu **8**. Na taj način će se blokirati prihvatnik. Povlačenjem alata provjerite ispravnu blokadu. Zbog načina rada sustava, alat ima radijalni hod.

Vađenje alata

- ◆ Povucite čahuru za blokadu alata **8** prema nazad i izvucite alat iz prihvatnika **7**.



Podešavanje pozicije dljeteta

- ◆ Plosnato dljeteto **10** možete podesiti u za Vas optimalan radni položaj.
- ◆ Umetnite plosnato dljeteto **10** u steznu glavu za alat **7**.
- ◆ Gurnite prsten za podešavanje dljeteta **6** prema naprijed i pomoću prstena za podešavanje dljeteta **6** okretanjem postavite plosnato dljeteto **10** u željenu poziciju.
- ◆ Otpustite prsten za podešavanje dljeteta **6** i okrenite ga, dok ne ulegne.

Puštanje u pogon

Uključivanje i isključivanje

Prilikom rada možete birati između trenutnog i trajnog pogona

Uključivanje trenutnog pogona

- ◆ Pritisnite prekidač UKLJ/ISKLJ **3**.

Isključivanje trenutnog pogona

- ◆ Pustite prekidač UKLJ/ISKLJ **3**.

Uključivanje trajnog pogona

- ◆ Pritisnite prekidač UKLJ/ISKLJ **3** i blokirajte ga pomoću tipke za blokiranje prekidača **2**.

Isključivanje trajnog pogona

- ◆ Pritisnite prekidač UKLJ/ISKLJ **3** i ponovno ga pustite.

Održavanje i čišćenje



UPOZORENJE! OPASNOST OD OZLJEDA! Prije radova na uređaju isti obavezno isključite i izvucite utikač iz utičnice.

- Uređaj mora uvijek biti čist, suh, i na njemu ne smije biti ulja niti masnoće.
- Za čišćenje kućišta koristite suhu krpu.
- Redovno čistite prihvatnik alata **7**.



UPOZORENJE!

- Ako je priključni vod električnog uređaja oštećen, mora se zamijeniti posebno podešenim priključnim vodom, koji možete nabaviti preko organizacije servisa za kupce.

Zbrinjavanje



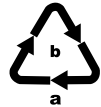
Ambalaža se sastoji od materijala neškodljivih za okoliš koji se mogu zbrinuti preko mjesnih ispostava za recikliranje.



Električne alate ne bacajte u kućni otpad!

U skladu s europskom direktivom 2012/19/EU stari električni alati moraju se prikupiti odvojeno i zbrinuti na ekološki prihvatljiv način.

○ mogućnostima zbrinjavanja starih uređaja možete saznati u gradskom ili općinskom poglavarstvu.



Ambalažu zbrinite na ekološki prihvatljiv način. Pazite na oznake na različitim materijalima ambalaže i po potrebi ih zbrinite odvojeno. Materijali ambalaže označeni su kraticama (a) i brojkama (b) sljedećeg značenja: 1–7: Plastika, 20–22: Papir i karton, 80–98: Kompozitni materijali.



○ mogućnostima zbrinjavanja starih uređaja možete se raspitati u gradskom ili općinskom poglavarstvu.

Jamstvo tvrtke Kompernass Handels GmbH

Poštovani kupci,

Za ovaj uređaj odobrava se jamstvo u trajanju od 3 godine od datuma kupnje. U slučaju nedostataka ovoga proizvoda, Vama pripadaju zakonska prava na teret prodavača proizvoda. U nastavku izloženo jamstvo ne ograničava ova zakonska prava.

Uvjeti jamstva

Jamstveni rok započinje danom kupnje. Molimo, sačuvajte račun. Potreban je kao dokaz o kupnji.

Ako u roku od tri godine od datuma kupnje ovog proizvoda nastupi greška na materijalu ili tvornička greška proizvod će biti - po našem izboru - za Vas besplatno popravljen ili zamijenjen, ili će Vam se vratiti novac. Za takvo ispunjenje jamstvene obveze potrebno je unutar trogodišnjeg roka predložiti uređaj s nedostatkom i dokaz o kupnji (račun), te pisanim putem kratko opisati u čemu se sastoji greška proizvoda i kada se pojavila.

Ako je kvar pokriven našim jamstvom, poslat ćemo Vam popravljen ili novi proizvod. Popravkom ili zamjenom proizvoda ne započinje novi jamstveni rok.

Jamstveni rok i zakonsko pravo u slučaju nedostataka

Korištenje prava na jamstvo ne produžuje jamstveni rok. To vrijedi i za zamijenjene i popravljene dijelove. Štete i nedostatke koji eventualno postoje već prilikom kupnje treba javiti neposredno nakon raspakiranja. Nakon isteka jamstvenog roka izvršeni popravci se naplaćuju.

Opseg jamstva

Uređaj je pažljivo proizveden sukladno strogim smjernicama u pogledu kvalitete i prije isporuke brižljivo provjeren.

Ovo jamstvo vrijedi za greške u materijalu i izradi. Ovo jamstvo ne pokriva dijelove proizvoda koji su izloženi uobičajenom habanju i stoga se smatraju dijelovima brzog habanja ili za štetu lomljivih dijelova, npr. prekidača ili dijelova koji su proizvedeni iz stakla.

Ovo jamstvo propada ako je proizvod oštećen, i ako nije stručno korišten ili servisiran. Za stručno korištenje proizvoda potrebno je točno poštivati sve naputke navedene u uputama za uporabu. Uporabne namjene i radnje, koje se u uputama ne preporučuju ili na koje se upozorava, obavezno se moraju izbjegavati.

Proizvod je namijenjen isključivo za privatnu, nekomercijalnu uporabu. Jamstvo prestaje vrijediti u slučaju zlorabe, nenamjenskog korištenja, primjene sile i zahvata na uređaju koje nije obavila za to ovlaštena podružnica servisa.

Jamstveno razdoblje ne vrijedi u slučaju

- normalnog trošenja kapaciteta baterije
- komercijalne uporabe proizvoda
- oštećenja ili izmjena proizvoda od strane kupca
- zanemarivanja sigurnosnih uputa i propisa za održavanje, te pogrešnog upravljanja
- oštećenja uzrokovanih elementarnim nepogodama

Realizacija u slučaju jamstvenog zahtjeva

Kako bismo zajamčili brzu obradu Vašeg zahtjeva, molimo slijedite sljedeće napomene:

- Molimo Vas da za sve upite u pripravnosti držite blagajnički račun i broj artikla (npr. IAN 12345) kao dokaz o kupnji.
- Broj artikla možete pronaći na tipskoj pločici na proizvodu, u obliku gravure na proizvodu, na naslovnoj stranici uputa za uporabu (dolje lijevo) ili u obliku naljepnice na stražnjoj ili donjoj strani proizvoda.
- Ako dođe do smetnji u radu ili drugih nedostataka, najprije **telefonski** ili **preko elektronske pošte** kontaktirajte servisni odjel naveden u nastavku.
- Proizvod registriran kao neispravan onda možete zajedno s priloženim dokazom o kupnji (blagajnički račun) i s opisom nedostatka i kada se pojavio, besplatno poslati na dobivenu adresu servisa.



Na stranici www.lidl-service.com možete preuzeti ove i mnoge druge priručnike, videosnimke o proizvodu i softver za instalaciju.

S ovim QR kodom, možete otići izravno na Lidl servisnu stranicu (www.lidl-service.com) i otvoriti upute za uporabu unosom broja artikla (IAN) 353936_2010.

Servis

HR Servis Hrvatska

Tel.: 0800 777 999

E-Mail: kompennass@lidl.hr

IAN 353936_2010

Uvoznik

Molimo obratite pozornost na to, da adresa navedena u nastavku nije adresa servisa. Najprije kontaktirajte navedenu ispostavu servisa.

Lidl Hrvatska d.o.o. k.d.,
Ulica kneza Ljudevita Posavskog 53,
HR-10410 Velika Gorica, Hrvatska

Proizvođač

KOMPERNASS HANDELS GMBH
BURGSTRASSE 21
44867 BOCHUM
NJEMAČKA
www.kompennass.com

Prijevod originalne izjave o sukladnosti

Mi, tvrtka KOMPENASS HANDELS GmbH, osoba odgovorna za dokumentaciju: g. Semi Uguzlu, BURGSTR. 21, 44867 BOCHUM, Njemačka, ovime izjavljujemo da ovaj proizvod zadovoljava sljedeće norme, normativne dokumente i direktive EU:

Direktiva o strojevima
(2006/42/EC)

Direktiva o elektromagnetskoj podnošljivosti
(2014/30/EU)

Direktiva RoHS (direktiva o ograničenju uporabe opasnih tvari u električnoj i elektroničkoj opremi)
(2011/65/EU)*

* Isključivu odgovornost za izdavanje ove izjave o sukladnosti snosi proizvođač. Gore opisan predmet izjave ispunjava propise smjernice 2011/65/EU Europskog parlamenta i vijeća od 8. lipnja 2011 za ograničenje uporabe određenih opasnih tvari u električnim i elektronskim uređajima.

Direktivu za emisiju buke
(2000/14/EC)
(2005/88/EC)

Primijenjene usklađene norme

EN 60745-1:2009/A11:2010

EN 60745-2-6:2010

EN 55014-1:2017

EN 55014-2:2015

EN 61000-3-2:2014

EN 61000-3-3:2013

EN 50581:2012

Oznaka tipa stroja: Udarni čekić PAH 1300 B2

Godina proizvodnje: 12-2020

Serijski broj: IAN 353936_2010

Bochum, 08.12.2020.



Semi Uguzlu
- Voditelj odjela kvalitete -

Zadržavamo pravo na tehničke izmjene u svrhu daljnjeg razvoja proizvoda.

Sadržaj

Uvod	12
Namenska upotreba	12
Prikazane komponente	12
Obim isporuke	12
Tehnički podaci	12
Opšte bezbednosne napomene za električne alate	13
1. Bezbednost na radnom mestu	13
2. Električna bezbednost	14
3. Bezbednost lica	14
4. Upotreba i rukovanje električnim alatom	15
5. Servis	15
Specifične bezbednosne napomene za čekiće	15
Montaža	16
Dodatna ručka	16
Stavljanje alata	16
Vađenje alata	16
Pomeranje položaja za štemovanje	16
Puštanje u rad	16
Uključivanje i isključivanje	16
Održavanje i čišćenje	17
Odlaganje	17
Garancija I Garantni List	17
Prevod originalne Izjave o usaglašenosti	19

PNEUMATSKI ČEKIĆ PAH 1300 B2

Uvod

Čestitamo Vam na kupovini Vašeg novog uređaja. Time ste se odlučili za kvalitetan proizvod. Uputstvo za upotrebu je deo ovog proizvoda. Ono sadrži važne napomene o bezbednosti, upotrebi i odlaganju. Pre korišćenja proizvoda, upoznajte se sa svim napomenama vezanim za rukovanje i bezbednost. Koristite proizvod samo na opisani način i u navedene svrhe. Predajte svu dokumentaciju prilikom prosleđivanja proizvoda trećim licima.

Namenska upotreba

Pneumatski čekić PAH 1300 B2 namenjen je za štemovanje u betonu, kamenu i malteru.

Svaka druga upotreba ili promena uređaja važi kao nenamenska i krije znatne opasnosti od n ezgoda.

Proizvođač ne preuzima odgovornost za štete koje su nastale nenamenskom upotrebom.

Uređaj nije namenjen za komercijalnu upotrebu.


Prikazane komponente

- 1 Ručka (gumirana površina za držanje)
- 2 Prekidač za aretiranje
- 3 Prekidač za uključivanje/isključivanje
- 4 Dodatna ručka
- 5 Nazubljena navrtka za dodatnu ručku
- 6 Prsten za podešavanje dleta
- 7 Držač alata
- 8 Čaura za blokiranje
- 9 Šiljato dleto
- 10 Pljosnato dleto
- 11 Mast

Obim isporuke

- 1 pneumatski čekić PAH 1300 B2
- 1 dodatna drška (prethodno montirana)
- 1 pljosnato dleto
- 1 šiljato dleto
- 1 kofer za nošenje uređaja
- 50 g masti
- 1 uputstvo za upotrebu

Tehnički podaci

Nazivna snaga	1300 W
Nazivni napon	230 V ~, 50 Hz (naizmjenična struja)
Broj vibracija	3800 min ⁻¹
Energija udara	15 džula
Držač	SDS MAX
Klasa zaštite	II /  (dvostruka izolacija)

NAPOMENA



Ovim znakom se potvrđuje, da je ovaj uređaj u skladu sa srpskim zahtevima za bezbednost proizvoda.

Vrednost emisije buke:

Merna vrednost za buku je izmerena u skladu sa EN 60745. Izmereni nivo buke A električnog alata tipično iznosi:

Štemovanje

Nivo zvučnog pritiska	$L_{pA} = 88,8 \text{ dB (A)}$
Odstupanje	$K = 2,36 \text{ dB}$
Nivo zvučne snage	$L_{WA} = 102,8 \text{ dB (A)}$
Odstupanje	$K = 2,36 \text{ dB}$

Nosite štitičke za sluh!



Garantovani nivo zvučne snage LWA izražen u dB.

Ukupna vrednost vibracija

Ukupne vrednosti vibracija (suma vektora tri smeru) određene u skladu sa EN 60745:

Glavna ručka

Štemovanje $a_{h(\text{Cheq})} = 16,7 \text{ m/s}^2$, $K = 1,5 \text{ m/s}^2$

Dodatna ručka

Štemovanje $a_{h(\text{Cheq})} = 14,8 \text{ m/s}^2$, $K = 1,5 \text{ m/s}^2$

NAPOMENA

- ▶ Nivo vibracija naveden u ovim uputstvima je izmeren u skladu sa normiranim postupkom merenja i može da se koristi za upoređivanje uređaja. Navedena vrednost emisije vibracija može da se koristi i za uvodnu procenu izloženosti.

⚠ UPOZORENJE!

- ▶ Nivo vibracija se menja u zavisnosti od upotrebe električnog alata i u nekim slučajevima može da bude iznad vrednosti navedene u ovim uputstvima. Opterećenje vibracijama bi moglo da se potceni, ako se električni alat redovno koristi na takav način. Pokušajte da opterećenje vibracijama držite što manjim. Primeri mera za smanjenje opterećenja vibracijama su nošenje rukavica prilikom upotrebe uređaja i ograničenje radnog vremena. Pritom treba uzeti u obzir sve udele radnog ciklusa (na primer vremena u kojima je električni alat isključen, kao i vremena u kojima je uključen, ali radi bez opterećenja).



Opšte bezbednosne napomene za električne alate

⚠ UPOZORENJE!

- ▶ Pročitajte sve bezbednosne napomene i uputstva. Propusti prilikom pridržavanja bezbednosnih napomena i uputstava mogu da prouzrokuju električni udar, požar i/ili teške povrede.

Sačuvajte sve bezbednosne napomene i sva uputstva za ubuduće.

Pojam "električni alat" korišćen u bezbednosnim napomenama, se odnosi na električne alate sa mrežnim napajanjem (sa električnim kablom) i na električne alate na akumulatorski pogon (bez električnog kabla).

1. Bezbednost na radnom mestu

- Držite svoje radno područje uvek čisto i dobro osvetljeno. Nered i neosvetljena radna područja mogu da dovedu do nezgoda.
- Ne radite električnim alatom u okruženju ugroženom eksplozivnom atmosferom, u kojem se nalaze zapaljive tečnosti, gasovi ili prašina. Električni alati stvaraju varnice koje mogu da zapale prašinu ili isparenja.
- Držite decu i druga lica podalje tokom korišćenja električnog alata. U slučaju odvratanja pažnje možete da izgubite kontrolu nad uređajem.

2. Električna bezbednost

- a) Priključni utikač električnog alata mora da odgovara utičnici. Utikač ne smete ni na koji način da promenite.
Ne koristite adapterske utikače zajedno sa zaštitno uzemljenim električnim alatima. Nepromenjeni utikači i odgovarajuće utičnice smanjuju rizik od električnog udara.
- b) Izbegavajte telesni kontakt sa uzemljenim površinama, kao npr. od cevi, radijatora, šporeta i frižidera. Postoji povišeni rizik od strujnog udara kada je Vaše telo uzemljeno.
- c) Držite električne alate podalje od kiše ili vlage. Prodiranje vode u električni uređaj povećava rizik od strujnog udara.
- d) Ne koristite kabl nenamenski, da biste nosili električni alat, vešali ga ili da biste izvukli utikač iz utičnice. Držite kabl dalje od visokih temperatura, ulja, oštih ivica ili pokretnih delova uređaja. Oštećeni ili zapleteni kablovi povećavaju rizik od električnog udara.
- e) Ako radite s električnim alatom napolju, koristite samo produžne kablove koji su odobreni za spoljno područje. Upotreba produžnog kabla, odgovarajućeg za spoljno područje, smanjuje rizik od električnog udara.
- f) Kada ne možete da izbegnete rad električnog alata u vlažnom okruženju, koristite FI zaštitnu sklopku. Upotreba FI zaštitne sklopke smanjuje rizik od strujnog udara.

3. Bezbednost lica

- a) Budite uvek pažljivi, pazite šta radite i razumno obavljajte radove električnim alatom. Ne koristite električni alat ako ste umorni ili pod uticajem droga, alkohola ili lekova. Jedan trenutak nepažnje tokom upotrebe električnog alata može da dovede do ozbiljnih povreda.
- b) Nosite ličnu zaštitnu opremu i uvek nosite zaštitne naočare. Nošenje lične zaštitne opreme, kao što su maska protiv prašine, protivklizne zaštitne cipele, zaštitni šlem ili štitnici za sluh, zavisno od vrste i primene električnog alata, smanjuje rizik od povreda.
- c) Izbegavajte nenamerno puštanje u rad. Uverite se da je električni alat isključen, pre nego što ga priključite na strujno napajanje i/ili akumulator, i pre nego što ga podignete ili nosite. Držanje prsta na prekidaču prilikom nošenja električnog alata ili priključivanje već uključenog uređaja na strujno napajanje može da dovede do nezgoda.
- d) Uklonite alate za podešavanje ili ključeve za vijke, pre nego što uključite električni alat. Alat ili ključ koji se nalazi u rotirajućem delu uređaja može da dovede do povreda.
- e) Izbegavajte držanje tela u neprirodnom položaju. Pobrinite se za stabilan položaj i u svakom trenutku držite ravnotežu. Na taj način možete bolje da kontrolišete električni alat u neočekivanim situacijama.
- f) Nosite prikladnu odeću. Ne nosite široku odeću ili nakit. Držite kosu, odeću i rukavice podalje od pokretnih delova. Opuštena odeća, nakit ili duga kosa mogu da budu zahvaćeni pokretnim delovima.
- g) Ako mogu da se montiraju uređaji za usisavanje ili sakupljanje prašine, uverite se da su priključeni i da se pravilno koriste. Usisavanje prašine može da smanji opasnosti od prašine.



4. Upotreba i rukovanje električnim alatom

- a) Ne preopterećujte uređaj. Koristite odgovarajući električni alat za posao koji obavljate. Sa odgovarajućim električnim alatom ćete bolje i bezbednije da radite u navedenom području snage.
- b) Ne koristite električni alat čiji je prekidač neispravan. Električni alat koji više ne može da se uključi ili isključi je opasan i morate da ga popravite.
- c) Izvucite utikač iz utičnice i/ili uklonite bateriju pre podešavanja uređaja, zamene delova pribora ili odlaganja uređaja. Ova mera predostrožnosti sprečava nenamerno pokretanje električnog alata.
- d) Električne alate koje ne koristite, čuvajte izvan domašaja dece. Nemojte dozvoliti da uređaj koriste druga lica koja nisu upoznata s njim i koja nisu pročitala ova uputstva. Električni alati su opasni kada ih koriste neiskusna lica.
- e) Pažljivo održavajte električne alate. Prekontrolišite da li pokretni delovi besprekorno funkcionišu i da nisu zaglavljani, da li su delovi slomljeni ili oštećeni tako da ometaju funkciju električnog alata. Dajte oštećene delove na popravku, pre korišćenja uređaja. Mnoge nezgode su prouzrokovane loše održanim električnim alatima.
- f) Držite alate za rezanje oštre i čiste. Pažljivo održavani alati za rezanje sa oštrim sečivima se ređe zaglavljaju i lakše se vode.
- g) Koristite električni alat, pribor, alate za umetanje itd. prema ovim uputstvima. Pritom uzmite u obzir radne uslove i delatnost koja se obavlja. Upotreba električnih alata za druge primene, osim navedenih, može da dovede do opasnih situacija.

5. Servis

- a) Popravku Vašeg električnog alata treba da obavlja isključivo kvalifikovano stručno osoblje i samo sa originalnim rezervnim delovima. Na taj način bezbednost električnog alata ostaje nepromenjena.

Specifične bezbednosne napomene za čekiče

-  Nosite štitnike za sluh. Delovanje buke može da dovede do gubitka sluha.
- Koristite dodatne ručke koje su isporučene uz uređaj. Gubitak kontrole može da dovede do povreda.
- Držite uređaj samo za izolovanu površinu ručke kada izvodite radove kod kojih alat za umetanje može da naiđe na skrivene strujne provodnike ili sopstveni električni kabl. Kontakt sa provodnikom pod naponom može i metalne delove uređaja da dovede pod napon i da izazove električni udar.
-  Nosite zaštitnu masku protiv prašine.

Montaža

Dodatna ručka

- ◆ Dodatnu ručku **4** možete da zakrećete po volji.
- ◆ Otpustite nazubljenu navrtku **5**.
- ◆ Zakrenite dodatnu ručku **4** oko ose uređaja i/ili za 180° unapred ili unazad u željeni položaj (vidi preklopnu stranu).
- ◆ Ponovo pritegnite nazubljenu navrtku **5**.

Stavljanje alata



Mast koja je isporučena uz uređaj namenjena je samo za podmazivanje držača alata **7**.



- ◆ Povucite čauru za blokiranje **8** unazad.
- ◆ Pre stavljanja alata, lagano podmažite držač alata **7**.
- ◆ Rotacionim pokretnom stavite alat u držač alata **7**, dok sam ne usedne.
- ◆ Pustite čauru za blokiranje **8**. Time će se blokirati držač alata. Povlačenjem alata, proverite da li je blokiranje besprekorno. Alat ima sistemski radijalni zazor.

Vađenje alata

- ◆ Povucite čauru za blokiranje **8** alata unazad i izvucite alat iz držača alata **7**.



Pomeranje položaja za štemovanje

- ◆ Možete da pomerite pljosnato dleto **10** u radni položaj koji je optimalan za Vas.
- ◆ Umetnite pljosnato dleto **10** u držač alata **7**.
- ◆ Gurnite prsten za podešavanje dleta **6** unapred i okrećite prstenom za podešavanje dleta **6** pljosnato dleto **10** u potreban položaj.
- ◆ Pustite prsten za podešavanje dleta **6** i okrećite ga dok ne usedne.

Puštanje u rad

Uključivanje i isključivanje

U toku rada možete da birate između trenutnog i trajnog režima rada.

Uključivanje trenutnog režima rada

- ◆ Pritisnite prekidač za uključivanje/isključivanje **3**.

Isključivanje trenutnog režima rada

- ◆ Pustite prekidač za uključivanje/isključivanje **3**.

Uključivanje trajnog režima rada

- ◆ Pritisnite prekidač za uključivanje/isključivanje **3** i blokirajte ga u pritisnutom stanju prekidačem za aretiranje **2**.

Isključivanje trajnog režima rada

- ◆ Pritisnite prekidač za uključivanje/isključivanje **3** i ponovo ga pustite.

Održavanje i čišćenje



UPOZORENJE! OPASNOST OD POVREDA! Pre svih radova na uređaju, isključite uređaj i izvucite utikač iz utičnice.

- Uređaj mora uvek da bude čist, suv i na njemu ne sme da bude ulja ili maziva.
- Kućiste čistite suvom krpom.
- Redovno čistite držač alata 7.



UPOZORENJE!

- Ako je oštećen priključni vod električnog alata, isti mora da se zameni specijalno pripremljenim priključnim vodom, koji može da se nabavi preko servisne službe.

Odlaganje



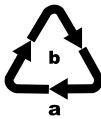
Ambalaža se sastoji od ekoloških materijala koje možete da odložite putem lokalnih mesta za reciklažu.



Ne bacajte električne alate u kućni otpad!

U skladu sa Evropskom direktivom 2012/19/EU, upotrebljeni električni alati moraju da se sakupljaju odvojeno i da se recikliraju na ekološki prihvatljiv način.

O mogućnostima za odlaganje dotrajalog uređaja, saznaćete u Vašoj opštinskoj ili gradskoj upravi.



Odložite ambalažu na ekološki prihvatljiv način.

Obratite pažnju na oznaku na različitim ambalažnim materijalima i, ako je potrebno, odvojite ambalažne materijale zasebno. Ambalažni materijali su označeni skraćenicama (a) i ciframa (b) sa sledećim značenjem: 1–7: Plastika, 20–22: Hartija i karton, 80–98: Kompozitni materijal.



O mogućnostima za odlaganje dotrajalih proizvoda saznaćete u Vašoj opštinskoj ili gradskoj upravi.

GARANCIJA I GARANTNI LIST

Poštovani,

Ovim putem Vas upoznajemo sa Vašim pravima i obavezama koje proističu iz Zakona o zaštiti potrošača, a u pogledu ostvarivanja prava iz garancije.

Ova garancija ni na koji način ne utiče, niti isključuje prava koja kupac ima u skladu sa važećim Zakonom o zaštiti potrošača po osnovu zakonske odgovornosti prodavca za nesaobraznost robe ugovoru koja traje 2 godine od dana kada je roba predata kupcu.

Davalac garancije ovom izjavom preuzima obavezu da kupcima svojih aparata, a pod uslovima definisanim u ovoj izjavi, obezbedi:

- besplatno otklanjanje kvarova u garantnom roku, koji bi nastali kod uobičajene upotrebe ili zbog grešaka u proizvodnji i materijalu, ili
- zamenu aparata, u garantnom roku predviđenim ovom garancijskom izjavom, u slučaju da opravka nije moguća, ili
- ako otklanjanje kvara nije moguće, kupac ima pravo da zahteva od prodavca povrat novca.

Ukupan rok garancije je 3 godina.

Garantni rok počinje da važi od datuma kupovine proizvoda, odnosno od prijema istog od strane kupca, a što se dokazuje fiskalnim računom.

Garancija važi na teritoriji Republike Srbije.

Kupac može da izjavi reklamaciju usmeno u nekom od prodajnih objekata Lidl Srbija KD, odnosno telefonom, pisanim putem ili elektronskim putem na kontakte kompanije Lidl Srbija KD, uz dostavu fiskalnog računa na uvid.

U cilju ispravnog funkcionisanja proizvod se koristi u skladu sa njegovom namenom i Uputstvom za upotrebu.

Na zahtev kupca, koji je izjavljen u garantnom roku, prodavac će izvršiti otklanjanje kvarova i nedostataka na proizvodu u roku predviđenim Zakonom.

Garantni uslovi

Pre obraćanja prodavcu za tehničku pomoć, potrebno je proveriti ispravnost instalacije i ostalih potrebnih uslova naznačenih u Uputstvu za upotrebu.

Kupac je dužan da prodavcu preda sve pripadajuće delove proizvoda koje je preuzeo u trenutku kupovine.

Popravke u roku garancije

Garancija važi počev od dana kada je roba predana kupcu, a na osnovu fiskalnog odsečka. U istom periodu davalac garancije, odnosno prodavac je u obavezi da otkloni sve tehničke kvarove bez naknade, u zakonskom roku.

Garancija ne važi u sledećim slučajevima

1. Ukoliko prodavcu uz aparat nije priložen fiskalni račun sa datumom prodaje.
2. Ukoliko je kvar prouzrokovan udarom groma, strujnim udarom ili sličnim delovanjem spoljne sile na sam uređaj (požar, poplava, naponski udar...).
3. Ukoliko su nastali kvarovi i oštećenja na uređaju posledica delovanja spoljnih uticaja, kao što su: velika vlaga, previsoka i suviše niska temperatura (pucanje cevi usled smrzavanja, oštećenja gumenih delova, rđanje, itd.)
4. Ukoliko proizvod nije korišćen u skladu sa Uputstvom za upotrebu.
5. Ukoliko je proizvod pokušalo da popravi treće neovlašćeno lice.
6. Ukoliko proizvod nije korišćen u skladu sa namenom.
7. Ukoliko je čišćenje i održavanje uređaja urađeno protivno Uputstvu za upotrebu.
8. Ukoliko je proizvod korišćen u profesionalne svrhe.

Garantni rok ne važi kod

- normalnog trošenja kapaciteta akumulatora
- komercijalne upotrebe proizvoda
- oštećenja ili izmena proizvoda od strane kupca
- nepoštovanja propisa u pogledu bezbednosti i održavanja, grešaka u rukovanju
- šteta usled elementarnih nepogoda

Naziv proizvoda	Pneumatski čekić
Model	PAH 1300 B2
IAN/Serijski broj	353936_2010
Proizvođač	KOMPERNASS HANDELS GMBH, BURGSTRASSE 21, 44867 BOCHUM, NEMAČKA www.kompernass.com
Ovlašćeni serviser	ICOM COMMUNICATIONS doo, Novosadski put 68, 21203 Veternik, Republika Srbija, tel. 021 3000 151, mob. 0600992648, e-mail: kompernass@lidl.rs
Datum predaje robe potrošaču	datum sa fiskalnog računa
Uvozi i stavlja u promet	Lidl Srbija KD, Prva južna radna 3, 22330 Nova Pazova, Republika Srbija, tel. 0800-300-199, e-mail: kontakt@lidl.rs

Prevod originalne Izjave o usaglašenosti

Mi, preduzeće KOMPERNASS HANDELS GMBH, lice odgovorno za dokumentaciju: g. Semi Uguzlu, BURGSTR. 21, 44867 BOHUM, NEMAČKA, ovim izjavljujemo da je ovaj proizvod u skladu sa sledećim standardima, normativnim dokumentima i direktivama EZ:

Direktiva za mašine
(2006/42/EC)

Elektromagnetna kompatibilnost
(2014/30/EU)

RoHS direktiva
(2011/65/EU)*

* Isključivu odgovornost za izdavanje ove Izjave o usklađenosti snosi proizvođač. Gore opisan predmet Izjave ispunjava propise Direktive 2011/65/EU Evropskog parlamenta i saveta od 8. juna 2011. za ograničenje upotrebe određenih opasnih materija u električnim i elektronskim uređajima.

Direktiva o emisiji buke
(2000/14/EC)
(2005/88/EC)

Primenjeni harmonizovani standardi

EN 60745-1:2009/A11:2010

EN 60745-2-6:2010

EN 55014-1:2017

EN 55014-2:2015

EN 61000-3-2:2014

EN 61000-3-3:2013

EN 50581:2012

Oznaka tipa mašine: Pneumatski čekić PAH 1300 B2

Godina proizvodnje: 12–2020.

Serijski broj: IAN 353936_2010

Bohum, 08.12.2020.



Semi Uguzlu
- Menadžer kvaliteta -

Zadržavamo pravo na tehničke izmene u svrhu daljeg razvoja proizvoda.

Cuprins

Introducere	22
Utilizarea conform destinației	22
Componente ilustrate	22
Furnitura	22
Date tehnice	22
Indicații generale de siguranță pentru sculele electrice	23
1. Siguranța zonei de lucru	23
2. Siguranța electrică	24
3. Siguranța persoanelor	24
4. Utilizarea și manevrarea sculei electrice	25
5. Service	25
Indicații de siguranță specifice pentru ciocane	25
Montarea	26
Mâner suplimentar	26
Introducerea sculei	26
Îndepărtarea sculei	26
Reglarea poziției daltei	26
Punerea în funcțiune	26
Pornirea și oprirea	26
Întreținerea și curățarea	27
Eliminarea	27
Garanția Kompernass Handels GmbH	28
Service-ul	29
Importator	29
Traducerea declarației de conformitate originale	30

CIOCAN DEMOLATOR PAH 1300 B2

Introducere

Vă felicităm pentru cumpărarea noului dvs. aparat. Ați decis să alegeți un produs de calitate superioară. Instrucțiunile de utilizare fac parte integrantă din acest produs. Acestea cuprind informații importante privind siguranța, utilizarea și eliminarea. Înainte de utilizarea produsului familiarizați-vă cu toate indicațiile privind utilizarea și siguranța. Utilizați produsul numai în modul descris și numai în scopurile menționate. În cazul transmiterii produsului unei alte persoane, predați-i toate documentele aferente acestuia.

Utilizarea conform destinației

Ciocan demolator PAH 1300 B2 este adecvat pentru lucrările de dăltuire în beton, piatră și tencuială.

Orice altă utilizare sau modificare a aparatului este considerată a fi neconformă și atrage pericole considerabile de accidentare.

Producătorul nu își asumă răspunderea pentru prejudiciile rezultate în urma unei utilizări care contravine destinației.

Este interzisă utilizarea aparatului în scopuri comerciale.


Componente ilustrate

- 1 Mâner (suprafață de prindere cauciucată)
- 2 Comutator de fixare
- 3 Comutator PORNIT/OPRIT
- 4 Mâner suplimentar
- 5 Piuliță zimțată pentru mânerul suplimentar
- 6 Inel de reglare a daltei
- 7 Portsculă
- 8 Manșon de blocare
- 9 Daltă ascuțită
- 10 Daltă lată
- 11 Grăsime

Furnitura

- 1 ciocan demolator PAH 1300 B2
- 1 mâner suplimentar (premontat)
- 1 daltă lată
- 1 daltă ascuțită
- 1 geantă de transport
- 50 g grăsime
- 1 exemplar instrucțiuni de utilizare

Date tehnice

Putere nominală	1300 W
Tensiune nominală	230 V ~, 50 Hz (curent alternativ)
Număr de bătăi	3800 min ⁻¹
Energie de baterie	15 Joule
Sistem de prindere	SDS MAX
Clasa de protecție	II /  (izolare dublă)

Valoarea emisiei de zgomot

Valoarea măsurată pentru zgomot determinată conform EN 60745. Nivelul de zgomot evaluat A al sculei electrice este în mod tipic de:

Dăltuire

Nivelul presiunii acustice	$L_{pA} = 88,8 \text{ dB (A)}$
Incertitudine	$K = 2,36 \text{ dB}$
Nivelul puterii acustice	$L_{WA} = 102,8 \text{ dB (A)}$
Incertitudine	$K = 2,36 \text{ dB}$

Purtați echipament de protecție a auzului!



Nivelul garantat al puterii acustice LWA în dB.

Valoarea totală a vibrațiilor

Valorile totale ale vibrațiilor (suma vectorială a trei direcții) determinate conform EN 60745:

Mâner principal

Dăltuire $a_{h(\text{CHEq})} = 16,7 \text{ m/s}^2$, $K = 1,5 \text{ m/s}^2$

Mâner suplimentar

Dăltuire $a_{h(\text{CHEq})} = 14,8 \text{ m/s}^2$, $K = 1,5 \text{ m/s}^2$

INDICAȚIE

- ▶ Nivelul vibrațiilor indicat în aceste instrucțiuni a fost măsurat conform unei proceduri standardizate de măsurare și poate fi utilizat pentru compararea aparatelor. Valoarea indicată a vibrațiilor emise poate fi utilizată și pentru o evaluare introductivă a expunerii.

⚠ AVERTIZARE!

- ▶ Nivelul vibrațiilor se va modifica în funcție de utilizarea sculei electrice, iar în anumite cazuri se poate afla peste valoarea indicată în aceste instrucțiuni. Expunerea la vibrații ar putea fi subapreciată dacă scula electrică este utilizată regulat într-un asemenea mod. Încercați să mențineți sarcina prin vibrații la un nivel cât mai redus. Măsurile ilustrative pentru reducerea expunerii la vibrații sunt purtarea mănușilor în timpul utilizării sculei și limitarea timpului de lucru. În acest scop, trebuie luate în considerare toate componentele ciclului de funcționare (de exemplu perioadele în care scula electrică a fost oprită și perioadele în care, deși a fost pornită, a funcționat fără sarcină).



Indicații generale de siguranță pentru sculele electrice

⚠ AVERTIZARE!

- ▶ Citiți toate indicațiile de siguranță și instrucțiunile. Nerespectarea indicațiilor de siguranță și a instrucțiunilor poate cauza electrocutare, incendii și/sau răniri grave.

Păstrați toate indicațiile de siguranță și instrucțiunile pentru consultarea ulterioară.

Noțiunea de „sculă electrică” utilizată în indicațiile de siguranță se referă la sculele electrice alimentate de la rețea (cu cablu de alimentare) și la sculele electrice cu acumulatori (fără cablu de alimentare).

1. Siguranța zonei de lucru

- Păstrați zona de lucru curată și bine iluminată.** Dezordinea și zonele de lucru iluminate necorespunzător pot conduce la accidentări.
- Nu lucrați cu scula electrică în zone cu potențial exploziv în care se găsesc lichide, gaze sau pulberi inflamabile.** Sculele electrice produc scântei care pot aprinde pulberea sau vaporii.
- În timpul utilizării sculei electrice țineți la distanță copiii și alte persoane.** Dacă sunteți distras, puteți pierde controlul asupra aparatului.

2. Siguranța electrică

- a) Fișa de racord a sculei electrice trebuie să se potrivească în priză. Ștecărul nu trebuie modificat în niciun fel. Nu folosiți niciun fel de fișe de adaptare împreună cu sculele electrice legate la pământ. Ștecărele nemodificate și prizele adecvate reduc riscul de electrocutare.
- b) Evitați contactul corporal cu suprafețele împământate cum sunt cele ale conductelor, caloriferelor, aragazelor și frigiderelor. În cazul în care contactul ca o împământare există, riscul de electrocutare este crescut.
- c) Nu expuneți sculele electrice ploii sau umezelii. Pătrunderea apei într-un aparat electric crește riscul de electrocutare.
- d) Nu utilizați cablul într-un scop pentru care nu a fost destinat, de exemplu pentru a transporta sau pentru a agăța scula electrică sau pentru a scoate ștecărul din priză. Feriți cablul de temperaturi ridicate, ulei, muchii ascuțite sau de piese ale aparatului aflate în mișcare. Cablurile deteriorate sau încurcate cresc riscul de electrocutare.
- e) Atunci când lucrați cu o sculă electrică în aer liber, utilizați numai cabluri prelungitoare care sunt admise pentru uzul în exterior. Utilizarea unui prelungitor adecvat pentru uzul în exterior reduce riscul de electrocutare.
- f) Dacă utilizarea sculei electrice într-un mediu umed este inevitabilă, utilizați un întrerupător de protecție contra curenților vagabonzi. Utilizarea unui întrerupător de protecție contra curenților vagabonzi reduce riscul de electrocutare.

3. Siguranța persoanelor

- a) Fiți mereu precaut, fiți atent la ceea ce faceți și acționați în mod rațional atunci când lucrați cu o sculă electrică. Nu utilizați sculele electrice dacă sunteți obosit sau dacă vă aflați sub influența drogurilor, alcoolului sau a medicamentelor. Un moment de neatenție în timpul utilizării sculei electrice poate duce la răniri grave.
- b) Purtați echipament individual de protecție și întotdeauna ochelari de protecție. Purtarea de echipament individual de protecție precum mască antipraf, încălțăminte de protecție antiderapantă, cască de protecție sau echipament de protecție a auzului, în funcție de tipul și utilizarea sculei electrice, reduce riscul de rănire.
- c) Evitați punerea în funcțiune neintenționată. Asigurați-vă că scula electrică este oprită înainte de a o conecta la alimentarea cu curent și/sau la acumulator, de a o lua în mână sau de a o transporta. Transportul sculei electrice cu degetul pe comutator sau conectarea aparatului deja pornit la alimentarea cu curent poate provoca accidentări.
- d) Îndepărtați sculele de reglare sau șurubelnițele înainte de a porni scula electrică. O sculă sau o cheie care se află într-o piesă rotativă a aparatului poate provoca răniri.
- e) Evitați pozițiile anormale ale corpului. Asigurați o poziție fixă și păstrați-vă echilibrul în orice moment. Astfel puteți controla mai bine scula electrică în situații neașteptate.
- f) Purtați îmbrăcăminte adecvată. Nu purtați îmbrăcăminte largă sau bijuterii. Țineți părul, îmbrăcăminte și mânușile departe de componentele mobile. Îmbrăcăminte largă, bijuteriile sau părul lung pot fi agățate de componentele mobile.
- g) Dacă pot fi montate dispozitive de aspirare și de captare a prafului, asigurați-vă că acestea sunt conectate și că sunt utilizate corect. Utilizarea unui dispozitiv de aspirare a prafului poate reduce expunerea la pericole provocate de praf.

4. Utilizarea și manevrarea sculei electrice

- a) Nu suprasolicitați aparatul. Utilizați pentru lucrarea dvs. scula electrică destinată respectivei lucrări. Cu scula electrică adecvată lucrați mai bine și mai sigur în domeniul de putere specificat.
- b) Nu utilizați scule electrice al căror comutator este defect. O sculă electrică a cărei pornire sau oprire nu mai este posibilă, este periculoasă și trebuie reparată.
- c) Scoateți ștecărul din priză și/sau îndepărtați acumulatorul înainte de a efectua reglaje la aparat, de a schimba accesoriile sau de a pune aparatul deoparte. Această măsură de precauție împiedică pornirea neintenționată a sculei electrice.
- d) Păstrați sculele electrice neutilizate în locuri unde nu sunt la îndemâna copiilor. Nu permiteți ca aparatul să fie utilizat de persoane care nu sunt familiarizate cu aparatul sau care nu au citit aceste instrucțiuni. Sculele electrice sunt periculoase dacă sunt utilizate de persoane fără experiență.
- e) Îngrijiți cu atenție sculele electrice. Verificați dacă componentele mobile funcționează ireproșabil și dacă nu se blochează, dacă există componente rupte sau deteriorate în așa fel încât să fie afectată funcționarea sculei electrice. Înainte de utilizarea aparatului solicitați repararea componentelor deteriorate. Multe dintre accidente sunt provocate de întreținerea necorespunzătoare a sculelor electrice.
- f) Mențineți sculele de tăiere ascuțite și curate. Sculele de tăiere îngrijite cu atenție, cu muchii de tăiere ascuțite se blochează mai rar și sunt mai ușor de controlat.
- g) Utilizați sculele electrice, accesoriile, capetele atașabile etc. conform acestor instrucțiuni. În același timp aveți în vedere condițiile de muncă și activitatea pe care trebuie să o executați. Utilizarea sculelor electrice pentru alte aplicații decât cele prevăzute poate duce la situații periculoase.

5. Service

- a) Solicitați repararea sculei dvs. electrice numai de către personal calificat și numai cu piese de schimb originale. Astfel se asigură menținerea siguranței sculei electrice.

Indicații de siguranță specifice pentru ciocane

-  Purtați echipament de protecție a auzului. Zgomotul poate provoca pierderea auzului.
- Utilizați mânerul suplimentar livrat împreună cu aparatul. Pierderea controlului poate provoca rănirea.
- Atunci când executați lucrări la care scula poate întâlni circuite electrice ascunse sau propriul cablu de alimentare, apucați aparatul numai de suprafețele izolate de prindere. Contactul cu un cablu conducător de tensiune poate pune sub tensiune și componentele metalice ale aparatului, putând provoca electrocutarea.
-  Purtați mască antipraf.

Montarea

Mâner suplimentar

- ◆ Mânerul suplimentar **4** poate fi pivotat în orice poziție.
- ◆ Desfaceți piulița zimțată **5**.
- ◆ Pivotați mânerul suplimentar **4** în jurul axei aparatului și/sau la 180° în față sau în spate, în poziția dorită (a se vedea pagina pliată).
- ◆ Strângeți din nou piulița zimțată **5**.

Introducerea sculei



Grăsimea livrată este destinată



numai ungerii portsculei **7**.

- ◆ Trageți spre spate manșonul de blocare **8**.
- ◆ Lubrifiați ușor portscula **7** înaintea introducerii sculei.
- ◆ Printr-o mișcare de rotație, introduceți scula în portsculă **7** până la îmbinarea sa automată.
- ◆ Eliberați manșonul de blocare **8**. În acest mod este blocat sistemul de prindere. Verificați blocarea perfectă prin tragerea sculei. Scula prezintă un joc radial condiționat de sistem.

Îndepărtarea sculei

- ◆ Trageți spre spate manșonul de blocare **8** a sculei și scoateți scula din portsculă **7**.



Reglarea poziției daltei

- ◆ Dalta lată **10** poate fi reglată în poziția de lucru considerată optimă.
- ◆ Introduceți dalta lată **10** în portsculă **7**.
- ◆ Glisați inelul de reglare a daltei **6** în față, iar cu ajutorul inelului de reglare a daltei **6** rotiți dalta lată **10** în poziția necesară.
- ◆ Eliberați inelul de reglare a daltei **6** și rotiți-l până se fixează.

Punerea în funcțiune

Pornirea și oprirea

Pe durata exploatarei puteți alege între regimul instantaneu și cel continuu.

Pornirea regimului instantaneu

- ◆ Apăsăți comutatorul PORNIT/OPRIT **3**.

Oprirea regimului instantaneu

- ◆ Eliberați comutatorul PORNIT/OPRIT **3**.

Pornirea regimului continuu

- ◆ Apăsăți comutatorul PORNIT/OPRIT **3** și fixați-l în poziție apăsată cu ajutorul comutatorului de fixare **2**.

Oprirea regimului continuu

- ◆ Apăsăți comutatorul PORNIT/OPRIT **3** și apoi eliberați-l din nou.

Întreținerea și curățarea



AVERTIZARE! PERICOL DE RĂNIRE!
Înainte tuturor lucrărilor la aparat
opriți aparatul și scoateți ștecărul din priză.

- Aparatul trebuie să fie permanent curat, uscat și să nu prezinte ulei sau unsoari.
- Pentru curățarea carcasei utilizați o lavetă uscată.
- Curățați periodic portscula ⑦.

⚠ AVERTIZARE!

- În cazul în care cablul de conexiune al sculei electrice este deteriorat, acesta trebuie înlocuit cu unul special prevăzut și care poate fi procurat prin intermediul rețelei serviciului pentru clienți.

Eliminarea



Ambalajul este format din materiale ecologice pe care le puteți elimina prin intermediul centrelor locale de reciclare.



Nu aruncați sculele electrice în gunoii menajer!

Conform Directivei europene 2012/19/EU, sculele electrice uzate trebuie colectate separat și eliminate la puncte de colectare pentru reciclare ecologică.

Informații despre posibilitățile de eliminare a aparatului uzat pot fi obținute de la administrația locală.



Eliminați ambalajul în mod ecologic. Respectați marcajul de pe diferitele materiale de ambalare și separați-le dacă este cazul. Materialele de ambalare sunt marcate cu abrevieri (a) și cifre (b) cu următoarea semnificație: 1-7: materiale plastice, 20-22: hârtie și carton, 80-98: materiale compozite.



Informații despre posibilitățile de eliminare a produsului scos din uz pot fi obținute de la administrația locală.

Garanția Kompennass Handels GmbH

Stimate client,

Pentru acest aparat se acordă o garanție de 3 ani de la data cumpărării. În cazul în care produsul prezintă defecte, beneficiați de drepturi legale față de vânzătorul produsului. Aceste drepturi legale nu sunt limitate prin garanția noastră prezentată în cele ce urmează.

Condiții de garanție

Perioada de garanție începe de la data cumpărării. Păstrați cu grijă bonul fiscal. Acesta este necesar pentru a dovedi cumpărarea.

Dacă în decurs de trei ani de la data cumpărării acestui produs apare un defect de material sau de fabricație, produsul va fi reparat, înlocuit de către noi în mod gratuit sau vi se va restitui prețul de cumpărare, la alegerea noastră. Garanția presupune ca în timpul perioadei de trei ani să se prezinte aparatul defect și dovada cumpărării (bonul fiscal), precum și o scurtă descriere în scris, în care să se specifice în ce constă defecțiunea și când a survenit aceasta.

Dacă defectul este acoperit de garanția noastră, veți primi înapoi produsul reparat sau unul nou. Odată cu reparația sau înlocuirea produsului nu începe o nouă perioadă de garanție.

Perioada de garanție și pretențiile legale privind defectele

Perioada de garanție nu este prelungită după efectuarea reparațiilor realizate în perioada de garanție. Acest lucru este valabil și pentru piesele înlocuite și reparate. Eventualele deteriorări și deficiențe prezente deja la cumpărare trebuie semnalate imediat după dezambalarea produsului. Reparațiile necesare după expirarea perioadei de garanție se efectuează contra cost.

Domeniul de aplicare a garanției

Aparatul a fost produs cu grijă, în conformitate cu orientările stricte privind calitatea și verificat cu rigurozitate înaintea livrării.

Garanția se acordă în caz de defecte de material sau de fabricație. Această garanție nu se extinde asupra componentelor produsului care sunt expuse uzurii normale și care, prin urmare, pot fi considerate piese de uzură sau asupra deteriorărilor apărute la componentele fragile, de exemplu comutatoare sau componente realizate din sticlă.

Această garanție se pierde în cazul în care produsul a fost deteriorat, a fost utilizat sau întreținut în mod necorespunzător. Pentru utilizarea corespunzătoare a produsului trebuie respectate cu strictețe toate indicațiile prezentate în instrucțiunile de utilizare. Trebuie evitate în mod obligatoriu utilizările și acțiunile nerecomandate sau care fac obiectul unor avertizări în cadrul instrucțiunilor de utilizare.

Aparatul este destinat numai uzului privat și nu utilizărilor comerciale. În cazul manevrării abuzive sau necorespunzătoare, al uzului de forță și al intervențiilor care nu au fost realizate de către filiala noastră autorizată de service, garanția își pierde valabilitatea.

Perioada de garanție nu este valabilă pentru

- uzura normală a capacității acumulatorului
- utilizarea comercială a produsului
- deteriorarea sau modificarea produsului de către client
- nerespectarea instrucțiunilor de siguranță și de întreținere, erori de utilizare
- daune cauzate de dezastre naturale

Procedura de acordare a garanției

Pentru a se asigura prelucrarea rapidă a solicitării dvs., urmați instrucțiunile de mai jos:

- Pentru toate solicitările păstrați la îndemână bonul fiscal și numărul articolului (de exemplu IAN 12345) ca dovadă a cumpărării.
- Numărul articolului poate fi consultat pe plăcuța cu date tehnice de pe produs, pe o gravură de pe produs, pe coperta instrucțiunilor de utilizare (în partea stângă, jos) sau pe autocolantul de pe partea din spate sau de jos a produsului.
- În cazul în care apar defecte funcționale sau alte defecțiuni, contactați mai întâi **telefonic** sau **prin e-mail** departamentul de service menționat în continuare.
- Apoi puteți expedia produsul înregistrat ca fiind defect la adresa de service care v-a fost comunicată, fără a plăti taxe poștale, anexând dovada cumpărării (bonul fiscal) și indicând în ce constă defectul și când a apărut acesta.



Acest manual, precum și multe alte manuale, videoclipuri cu produsele și software-uri de instalare pot fi descărcate de pe www.lidl-service.com.

Cu ajutorul acestui cod QR puteți accesa direct pagina Lidl de service (www.lidl-service.com) și puteți deschide instrucțiunile de utilizare prin introducerea numărului de articol (IAN) 353936_2010.

Service-ul

RO Service România

Tel.: 0800896637

E-Mail: kompennass@lidl.ro

IAN 353936_2010

Importator

Vă rugăm să aveți în vedere faptul că următoarea adresă nu reprezintă o adresă pentru service. Contactați mai întâi centrul de service indicat.

KOMPENASS HANDELS GMBH

BURGSTRASSE 21

44867 BOCHUM

GERMANIA

www.kompennass.com

Traducerea declarației de conformitate originale

Firma KOMPERNASS HANDELS GMBH, responsabil cu documentația: dl Semi Uguzlu, BURGSTR. 21, 44867 BOCHUM, Germania, declară prin prezenta că acest produs corespunde următoarelor norme, documente normative și directive CE:

Directiva privind echipamentele tehnice

(2006/42/EC)

Directiva privind compatibilitatea electromagnetică

(2014/30/EU)

Directiva privind restricțiile de utilizare a anumitor substanțe periculoase în echipamentele electrice și electronice (RoHS)

(2011/65/EU)*

* Responsabilitatea privind redactarea prezentei declarații de conformitate revine exclusiv producătorului. Obiectul declarației descris anterior corespunde prevederilor Directivei 2011/65/EU a Parlamentului European și a Consiliului din 8 iunie 2011 privind restricțiile de utilizare a anumitor substanțe periculoase în echipamentele electrice și electronice.

Directiva privind emisia de zgomot

(2000/14/EC)

(2005/88/EC)

Norme armonizate aplicate

EN 60745-1:2009/A11:2010

EN 60745-2-6:2010

EN 55014-1:2017

EN 55014-2:2015

EN 61000-3-2:2014

EN 61000-3-3:2013

EN 50581:2012

Denumirea tipului mașinii: Ciocan demolator PAH 1300 B2

Anul de fabricație: 12–2020

Număr de serie: IAN 353936_2010

Bochum, 08.12.2020



Semi Uguzlu

- Manager calitate -

Ne rezervăm dreptul asupra modificărilor tehnice în scopul dezvoltării ulterioare.

Съдържание

Въведение	32
Употреба по предназначение	32
Показани на фигурата компоненти	32
Окомплектовка на доставката	32
Технически характеристики	32
Общи указания за безопасност за електрически инструменти	33
1. Безопасност на работното място	33
2. Електрическа безопасност	34
3. Безопасност на хората	34
4. Употреба и обслужване на електрическия инструмент	35
5. Сервиз	35
Указания за безопасност, специфични за къртачи	35
Монтаж	36
Допълнителна ръкохватка	36
Поставяне на инструмента	36
Сваляне на инструмента	36
Настройка на позицията на длетото	36
Пускане в експлоатация	36
Включване и изключване	36
Техническо обслужване и почистване	37
Предаване за отпадъци	37
Гаранция	38
Сервизно обслужване	39
Вносител	39
Превод на оригиналната декларация за съответствие	41

КЪРТАЧ РАН 1300 В2

Въведение

Поздравяваме ви за покупката на вашия нов уред. Избрали сте висококачествен продукт. Ръководството за потребителя е част от този продукт. То съдържа важни указания относно безопасността, употребата и предаването за отпадъци. Преди да използвате продукта, се запознайте с всички указания за обслужване и безопасност. Използвайте продукта единствено според описанието и за указаните области на приложение. Предавайте продукта на трети лица заедно с цялата документация.

Употреба по предназначение

Къртачът РАН 1300 В2 е подходящ за обработване с длето на бетон, камък и замазка.

Всяка друга употреба или промяна на уреда се счита за нецелесъобразна и крие значителни опасности от злополука.

За повреди вследствие на употреба, която не отговаря на предназначението, производителят не поема отговорност.

Уредът не е предназначен за професионална употреба.


Показани на фигурата компоненти

- 1 Ръкохватка (гумирана повърхност за хващане)
- 2 Фиксиращ превключвател
- 3 Превключвател за включване/изключване
- 4 Допълнителна ръкохватка
- 5 Гайка с назъбка за допълнителната ръкохватка
- 6 Регулиращ пръстен за длето
- 7 Захват за инструменти
- 8 Блокираща гилза
- 9 Копиевидно длето
- 10 Плоско длето
- 11 Грес

Окомплектовка на доставката

- 1 къртач РАН 1300 В2
- 1 допълнителна ръкохватка (предварително монтирана)
- 1 плоско длето
- 1 копиевидно длето
- 1 куфар за носене
- 50 g грес
- 1 ръководство за потребителя

Технически характеристики

Номинална мощност	1300 W
Номинално напрежение	230 V ~, 50 Hz (променлив ток)
Брой удари	3800 min ⁻¹
Сила на удара	15 J
Захват	SDS MAX
Клас на защита	II /  (двойна изолация)

Стойност на шумовите емисии

Измерена стойност за шум съгласно EN 60745. Измереното по скала „А“ ниво на шума на електрическия инструмент обикновено възлиза на:

Обработване с длето

Ниво на звуковото налягане	$L_{PA} = 88,8 \text{ dB(A)}$
Възможна неточност на измерването	$K = 2,36 \text{ dB}$
Ниво на звукова мощност	$L_{WA} = 102,8 \text{ dB(A)}$
Възможна неточност на измерването	$K = 2,36 \text{ dB}$

Носете антифони!



Гарантирано ниво на звуковата мощност LWA в dB.

Сумарна стойност на вибрациите

Сумарни стойности на вибрациите (векторна сума от трите посоки), определени съгласно EN 60745

Основна ръкохватка

Обработване с длето

$$a_{h(\text{ЧНеq})} = 16,7 \text{ m/s}^2, K = 1,5 \text{ m/s}^2$$

Допълнителна ръкохватка

Обработване с длето

$$a_{h(\text{ЧНеq})} = 14,8 \text{ m/s}^2, K = 1,5 \text{ m/s}^2$$

УКАЗАНИЕ

- Посоченото в тези указания ниво на вибрациите е измерено съгласно нормиран метод на измерване и може да се използва за сравняване на уреди. Посочената стойност на вибрационните емисии може да се използва и за начална оценка на експозицията.

⚠ ПРЕДУПРЕЖДЕНИЕ!

- Нивото на вибрациите се променя според употребата на електрическия инструмент и в някои случаи може да е над посочената в тези указания стойност. Вибрационното натоварване може да бъде подценено, ако електрическият инструмент се използва редовно по този начин. Постарайте се да поддържате вибрационното натоварване максимално ниско. Примерни мерки за намаляване на вибрационното натоварване са носене на ръкавици при употреба на инструмента и ограничаване на работното време. При това трябва да се вземат предвид всички части на работния цикъл (напр. периодите, през които електрическият инструмент е изключен, както и периодите, през които инструментът е включен, но работи без натоварване).



Общи указания за безопасност за електрически инструменти



⚠ ПРЕДУПРЕЖДЕНИЕ!

- Прочетете всички указания за безопасност и инструкции. Пропуски при спазването на указанията за безопасност и инструкциите могат да причинят токов удар, пожар и/или тежки наранявания.

Запазете всички указания за безопасност и инструкции за бъдещи справки.

Използваният в указанията за безопасност термин „електрически инструмент“ се отнася за работещи със захранване от мрежата електрически инструменти (със захранващ кабел) и за работещи с акумулаторни батерии електрически инструменти (без захранващ кабел).

1. Безопасност на работното място

- а) Поддържайте работното си място чисто и добре осветено. Безпорядък и неосветени работни места могат да причинят злополуки.
- б) Не работете с електрическия инструмент в потенциално експлозивна среда с наличие на запалими течности, газове или прахове. Електрическите инструменти образуват искри, които могат да запалят праха или парите.
- в) По време на употреба на електрическия инструмент дръжте на разстояние деца и други лица. При отвлечане на вниманието е възможно да загубите контрол над уреда.

2. Електрическа безопасност

- а) Свързващият щепсел на електрическия инструмент трябва да е подходящ за контакта. Щепселът не трябва да се променя по никакъв начин. Не използвайте преходни щепсели заедно със защитно заземени електрически инструменти. Щепсели, по които не са правени промени, и подходящи електрически контакти намаляват риска от токов удар.
- б) Избягвайте контакт на тялото със заземени повърхности, като например тръби, радиатори, печки и хладилници. Съществува повишен риск от токов удар, когато тялото ви е заземено.
- в) Пазете електрическите инструменти от дъжд и влага. Проникването на вода в електрически уред повишава риска от токов удар.
- г) Не променяйте предназначението на кабела, например за носене или окачване на електрическия инструмент с него или за дърпане на щепсела от контакта. Пазете кабела от нагряване, масло, остри ръбове или движещи се части на уреда. Повредени или оплетени кабели увеличават риска от токов удар.
- д) Когато работите на открито с електрически инструмент, използвайте само удължители, които са разрешени за ползване на открито. Употребата на годни за работа на открито удължители намалява риска от токов удар.
- е) Когато работата с електрическия инструмент във влажна обстановка е неизбежна, използвайте прекъсвач с дефектнотокова защита. Използването на прекъсвач с дефектнотокова защита намалява риска от токов удар.

3. Безопасност на хората

- а) Винаги бъдете внимателни, съсредоточете се върху това, което извършвате, и подхождайте разумно към работата с електрически инструменти. Не използвайте електрически инструмент, когато сте уморени или сте под въздействието на наркотици, алкохол или медикаменти. Един момент невнимание при работа с електрическия инструмент може да доведе до сериозни наранявания.
- б) Използвайте лични предпазни средства и винаги носете защитни очила. Използването на лични предпазни средства като прахозащитна маска, устойчиви на плъзгане защитни обувки, каска или антифони – в зависимост от вида и приложението на електрическия инструмент – намалява риска от наранявания.
- в) Избягвайте неволно пускане. Уверете се, че електрическият инструмент е изключен, преди да го свържете към електрозахранването и/или акумулатора, да го вземете или носите. Когато при носене на електрическия инструмент държите пръста си на превключвателя или свържете вече включен уред към електрозахранването, са възможни злополуки.
- г) Отстранявайте инструментите за настройка или гаечните ключове, преди да включите електрическия инструмент. Намиращ се във въртяща се част на уреда инструмент или ключ може да причини наранявания.
- д) Избягвайте неестествено положение на тялото. Заемете стабилна позиция и винаги пазете равновесие. Така ще можете да контролирате по-добре електрическия инструмент в неочаквани ситуации.
- е) Носете подходящо работно облекло. Не носете широки дрехи или бижута. Дръжте косите, облеклото и ръкавиците си далече от движещи се части. Свободните дрехи, бижутата и дългите коси могат да бъдат захванати от движещи се части.

ж) Ако е възможно монтиране на прахосмукачки и прахоуловители, се уверете, че са свързани и се използват правилно. Използването на устройство за изсмукване на прах може да намали опасностите поради наличие на прах.

4. Употреба и обслужване на електрическия инструмент

- а) Не претоварвайте уреда. За работата си използвайте предназначения за нея електрически инструмент. С подходящия електрически инструмент ще работите по-добре и по-безопасно в посочения работен диапазон.
- б) Не използвайте електрически инструмент с повреден превключвател. Електрически инструмент, който не може да се включва и изключва, е опасен и трябва да се ремонтира.
- в) Изключете щепсела от контакта и/или отстранете акумулаторната батерия, преди да предприемете настройки на уреда, да смените принадлежности или да оставите уреда. Тази предпазна мярка предотвратява неволно пускане на електрическия инструмент.
- г) Когато не използвате електрическите инструменти, ги съхранявайте извън обсега на деца. Не позволявайте използването на уреда от лица, които не са запознати с него или не са прочели тези указания. Електрическите инструменти са опасни, ако се използват от лица без опит.
- д) Поддържайте старателно електрическите инструменти. Проверявайте дали движещите се части функционират правилно и не се заклиняват, дали има счупени части или части, които са повредени така, че съществува опасност за функционирането на електрическия инструмент. Преди използване на уреда повредените части трябва да се ремонтират. Причина за много злополуки е лоша поддръжка на електрическите инструменти.

е) Поддържайте режещите инструменти остри и чисти. Старателно поддържаните режещи инструменти с остри режещи ръбове се заклиняват по-рядко и се направляват по-лесно.

ж) Използвайте електрическия инструмент, принадлежностите, сменяемите инструменти и т.н. в съответствие с тези указания. Вземайте под внимание работните условия и извършваната дейност. Употребата на електрически инструменти за други, различни от предвидените приложения може да доведе до опасни ситуации.

5. Сервиси

а) Електрическият инструмент трябва да се ремонтира само от квалифицирани специалисти и само с оригинални резервни части. С това се гарантира, че безопасността на електрическия инструмент ще бъде запазена.

Указания за безопасност, специфични за къртачи

-  Носете антифони. Експозицията на шум може да причини загуба на слуха.
- Използвайте доставените с уреда допълнителни ръкохватки. Загубата на контрол може да причини наранявания.
- Дръжте уреда за изолираните повърхности на ръкохватката, когато извършвате работи, при които работният инструмент може да докосне скрити електрически проводници или своя захранващ кабел. Контактът с намиращ се под напрежение проводник може да заخрани с напрежение и металните части на уреда и да причини токов удар.
-  Носете прахозащитна маска.

Монтаж

Допълнителна ръкохватка

- ◆ Можете да завъртите допълнителната ръкохватка **4** в произволна позиция.
- ◆ Развийте гайката с назъбка **5**.
- ◆ Завъртете допълнителната ръкохватка **4** около оста на уреда и/или на 180° напред или назад в желаната позиция (вж. разгъващата се страница).
- ◆ Отново затегнете гайката с назъбка **5**.

Поставяне на инструмента



Греста от окомплектовката на доставката е предназначена само за гресиране на захвата на инструменти **7**.



- ◆ Дръпнете блокиращата гилза **8** назад.
- ◆ Преди поставяне на инструмента гресирайте леко захвата за инструмента **7**.
- ◆ Със завъртащо движение поставете инструмента в захвата за инструмента **7** така, че да се фиксира сам.
- ◆ Отпуснете блокиращата гилза **8**. Захватът се блокира. Чрез дръпване на инструмента проверете правилното блокиране. Инструментът има системно обусловена радиална дълбина.

Сваляне на инструмента

- ◆ Дръпнете блокиращата гилза **8** на инструмента назад и извадете инструмента от захвата за инструмента **7**.



Настройка на позицията на длетото

- ◆ Можете да нагласите плоското длето **10** в оптималната за вас работна позиция.
- ◆ Поставете плоското длето **10** в захвата на инструмента **7**.
- ◆ Плъзнете регулиращия пръстен за длето **6** напред и с регулиращия пръстен за длето **6** завъртете плоското длето **10** в необходимата позиция.
- ◆ Отпуснете регулиращия пръстен за длето **6** и го завъртете така, че да се застопори.

Пускане в експлоатация

Включване и изключване

За работа можете да избирате между импулсен и непрекъснат режим.

Включване на импулсен режим на работа

- ◆ Натиснете превключвателя за включване/изключване **3**.

Изключване на импулсен режим на работа

- ◆ Отпуснете превключвателя за включване/изключване **3**.

Включване на непрекъснат режим на работа

- ◆ Натиснете превключвателя за включване/изключване **3** и го фиксирайте в натиснатото състояние посредством фиксиращия превключвател **2**.

Изключване на непрекъснат режим на работа

- ◆ Натиснете превключвателя за включване/изключване **3** и го отпуснете отново.

Техническо обслужване

и почистване



ПРЕДУПРЕЖДЕНИЕ! ОПАСНОСТ ОТ НАРАНЯВАНЕ! Преди всякакви работи по уреда изключвайте уреда и издърпвайте щепсела от контакта.

- Уредът трябва да е винаги чист, сух и без замърсявания от масло или смазки.
- За почистване на корпуса използвайте суха кърпа.
- Почиствайте редовно захвата на инструмента **7**.

⚠ ПРЕДУПРЕЖДЕНИЕ!

- Ако свързващият кабел на електрическия инструмент е повреден, той трябва да се смени със специално подготвен свързващ кабел, който може да се закупи от сервисната организация.

Предаване за отпадъци



Опаковката е произведена от екологични материали, които могат да се предават в местните пунктове за рециклиране.



Не изхвърляйте електрически инструменти заедно с битовите отпадъци!

Съгласно европейската директива 2012/19/EU излезлите от употреба електрически инструменти трябва да се събират отделно и да се предават за екологосъобразно рециклиране.

Информация относно предаването за отпадъци на излезлия от употреба уред можете да получите от вашата общинска или градска управа.



Предайте опаковката за отпадъци в съответствие с екологичните изисквания. Вземете под внимание обозначението върху различните опаковъчни материали и при необходимост ги събирайте отделно. Опаковъчните материали са обозначени със съкращения (a) и цифри (b) със следното значение: 1 – 7: пластмаси, 20 – 22: хартия и картон, 80 – 98: композитни материали.



Информация относно възможностите за предаване за отпадъци на излезлия от употреба продукт можете да получите от вашата общинска или градска управа.

Гаранция

Уважаеми клиенти,

за този уред получавате 3 години гаранция от датата на покупката. В случай на несъответствие на продукта с договора за продажба Вие имате законно право да представите рекламация пред продавача на продукта при условията и в сроковете, определени в чл.112-115* от Закона за защита на потребителите. Вашите права, произтичащи от посочените разпоредби, не се ограничават от нашата по-долу представена търговска гаранция и независимо от нея продавачът на продукта отговаря за липсата на съответствие на потребителската стока с договора за продажба съгласно Закона за защита на потребителите.

Гаранционни условия

Гаранционният срок започва да тече от датата на покупката. Пазете добре оригиналната касова бележка. Този документ е необходим като доказателство за покупката. Ако в рамките на три години от датата на закупуване на този продукт се появи дефект на материала или производствен дефект, продуктът ще бъде безплатно ремонтиран или заменен – по наш избор. Гаранцията предполага в рамките на тригодишния гаранционен срок да се представят дефектния уред и касовата бележка (касовият бон) и писмено да се обясни в какво се състои дефектът и кога е възникнал. Ако дефектът е покрит от нашата гаранция, Вие ще получите обратно ремонтирания или нов продукт. С ремонта или смяната на продукта не започва да тече нов гаранционен срок.

Гаранционен срок и законови претенции при дефекти

Гаранционната услуга не удължава гаранционния срок. Това важи също и за сменените и ремонтирани части. За евентуално наличните повреди и дефекти още при покупката трябва да се съобщи веднага след разопаковането. Евентуалните ремонти след изтичане на гаранционния срок са срещу заплащане.

Обхват на гаранцията

Уредът е произведен грижливо според строгите изисквания за качество и добросъвестно изпитан преди доставка. Гаранцията важи за дефекти на материала или производствени дефекти. Гаранцията не обхваща частите на продукта, които подлежат на нормално износване, поради което могат да бъдат разглеждани като бързо износващи се части (например филтри или приставки) или повредите на чупливи части (например прекъсвачи или такива произведени от стъкло). Гаранцията отпада, ако уредът е повреден поради неправилно използване или в резултат на неосъществяване на техническа поддръжка. За правилната употреба на продукта трябва точно да се спазват всички указания в упътването за обслужване.

Предназначение и действия, които не се препоръчват от упътването за експлоатация или за които то предупреждава, трябва задължително да се избягват. Продуктът е предназначен само за частна, а не за стопанска употреба. При злоупотреба и неправилно третиране, употреба на сила и при интервенции, които не са извършени от клона на нашия оторизиран сервис, гаранцията отпада.

Гаранционният срок не важи при

- нормално изразходване на капацитета на акумулаторната батерия
- професионална употреба на продукта
- повреждане или промяна на продукта от клиента
- неспазване на разпоредбите за безопасност и поддръжка, грешки при обслужването
- повреди поради природни бедствия

Процедура при гаранционен случай

За да се гарантира бърза обработка на Вашия случай, следвайте следните указания:

- За всички запитвания подгответе касовата бележка и идентификационния номер (IAN 353936_2010) като доказателство за покупката.
- Вземете артикулния номер от фабричната табелка.
- При възникване на функционални или други дефекти първо се свържете по телефона или чрез имейл с долупосочения сервизен отдел. След това ще получите допълнителна информация за уреждането на Вашата reclamaция.
- След съгласуване с нашия сервиз можете да изпратите дефектния продукт на посочения Ви адрес на сервиза безплатно за Вас, като приложите касовата бележка (касовия бон) и посочите в какво се състои дефектът и кога е възникнал. За да се избегнат проблеми с приемането и допълнителни разходи, задължително използвайте само адреса, който Ви е посочен. Осигурете изпращането да не е като експресен товар или като друг специален товар. Изпратете уреда заедно с всички принадлежности, доставени при покупката, и осигурете достатъчно сигурна транспортна опаковка.

Ремонтен сервиз/извънгаранционно обслужване

Ремонти извън гаранцията можете да възложите на клона на нашия сервиз срещу заплащане. Той с удоволствие ще Ви направи предварителна калкулация. Можем да обработваме само уреди, които са достатъчно опаковани и изпратени с платени транспортни разходи.

Внимание: Изпратете Вашия уред на клон на нашия сервиз почистен и с указание за дефекта. Уредите, изпратени с неплатени транспортни разходи – с наложен платеж, като експресен или друг специален товар – не се приемат.

Ние ще извършим безплатно извърлянето на изпратените от Вас дефектни уреди.

Сервизно обслужване



България

Тел.: 00800 111 4920

Е-мейл: kompnass@lidl.bg

IAN 353936_2010

Вносител

Моля, обърнете внимание, че следващият адрес не е адрес на сервиза.

Първо се свържете с горепосочения сервизен център.

KOMPERNASS HANDELS GMBH

BURGSTRASSE 21

44867 BOCHUM

ГЕРМАНИЯ

www.kompnass.com

* Чл. 112.

(1) При несъответствие на потребителската стока с договора за продажба потребителята има право да предяви reclamaция, като поиска от продавача да приведе стоката в съответствие с договора за продажба. В този случай потребителят може да избира между извършване на ремонт на стоката или замяната ѝ с нова, освен ако това е невъзможно или избраният от него начин за обезщетение е непропорционален в сравнение с другия.

(2) Смята се, че даден начин за обезщетяване на потребителя е непропорционален, ако неговото използване налага разходи на продавача, които в сравнение с другия начин на обезщетяване са неразумни, като се вземат предвид:

1. стойността на потребителската стока, ако нямаше липса на несъответствие;
2. значимостта на несъответствието;
3. възможността да се предложи на потребителя друг начин на обезщетяване, който не е свързан със значителни неудобства за него.

Чл. 113.

- (1) Когато потребителската стока не съответства на договора за продажба, продавачът е длъжен да я приведе в съответствие с договора за продажба.
- (2) Привеждането на потребителската стока в съответствие с договора за продажба трябва да се извърши в рамките на един месец, считано от предявяването на рекламацията от потребителя.
- (3) След изтичането на срока по ал. 2 потребителят има право да развали договора и да му бъде възстановена заплатената сума или да иска намаляване на цената на потребителската стока съгласно чл. 114.
- (4) Привеждането на потребителската стока в съответствие с договора за продажба е безплатно за потребителя. Той не дължи разходи за експедиране на потребителската стока или за материали и труд, свързани с ремонта ѝ, и не трябва да понася значителни неудобства.
- (5) Потребителят може да иска и обезщетение за претърпените вследствие на несъответствието вреди.

Чл. 114.

- (1) При несъответствие на потребителската стока с договора за продажба и когато потребителят не е удовлетворен от решаването на рекламацията по чл. 113, той има право на избор между една от следните възможности: 1. разваляне на договора и възстановяване на заплатената от него сума; 2. намаляване на цената.
- (2) Потребителят не може да претендира за възстановяване на заплатената сума или за намаляване цената на стоката, когато търговецът се съгласи да бъде извършена замяна на потребителската стока с нова или да се поправи стоката в рамките на един месец от предявяване на рекламацията от потребителя.

- (3) Търговецът е длъжен да удовлетвори искане за разваляне на договора и да възстанови заплатената от потребителя сума, когато след като е удовлетворил три рекламации на потребителя чрез извършване на ремонт на една и съща стока, в рамките на срока на гаранцията по чл. 115, е налице следваща поява на несъответствие на стоката с договора за продажба.
- (4) (Предишна ал. 3 - ДВ, бр. 61 от 2014 г., в сила от 25.07.2014 г.) Потребителят не може да претендира за разваляне на договора, ако несъответствието на потребителската стока с договора е незначително.

Чл. 115.

- (1) Потребителят може да упражни правото си по този раздел в срок до две години, считано от доставянето на потребителската стока.
- (2) Срокът по ал. 1 спира да тече през времето, необходимо за поправка или замяната на потребителската стока или за постигане на споразумение между продавача и потребителя за решаване на спора.
- (3) Упражняването на правото на потребителя по ал. 1 не е обвързано с никакъв друг срок за предявяване на иск, различен от срока по ал. 1.

Превод на оригиналната декларация за съответствие

Ние, KOMPERNASS HANDELS GMBH, отговорник за документацията: г-н Семи Угузлу, BURGSTR. 21, 44867 BOCHUM, Германия, декларираме, че този продукт съответства на следните стандарти, нормативни документи и директиви на ЕО:

Директива относно машините
(2006/42/EC)

Електромагнитна съвместимост
(2014/30/EU)

Директива относно ограничението за употребата на определени опасни вещества в електрическото и електронното оборудване (ЕЕО)
(2011/65/EU)*

* Издаването на тази декларация за съответствие е на собствена отговорност на производителя. Гореописаният предмет на Декларацията отговаря на разпоредбите на Директивата 2011/65/EU на Европейския парламент и на Съвета от 8 юни 2011 г. относно ограничението за употребата на определени опасни вещества в електрическото и електронното оборудване.

Директива относно шумовите емисии
(2000/14/EC)
(2005/88/EC)

Приложени хармонизирани стандарти

EN 60745-1:2009/A11:2010

EN 60745-2-6:2010

EN 55014-1:2017

EN 55014-2:2015

EN 61000-3-2:2014

EN 61000-3-3:2013

EN 50581:2012

Типово обозначение на машината: Къртач PAH 1300 B2

Година на производство: 12-2020

Сериен номер: IAN 353936_2010

Бохум, 08.12.2020 г.



Семи Угузлу

- Мениджър качество -

Запазено право на технически изменения с цел усъвършенстване.

Περιεχόμενα

Εισαγωγή	44
Προβλεπόμενη χρήση	44
Απεικονιζόμενα στοιχεία	44
Παραδοτέος εξοπλισμός.....	44
Τεχνικά χαρακτηριστικά	44
Γενικές υποδείξεις ασφαλείας για ηλεκτρικά εργαλεία	45
1. Ασφάλεια στο χώρο εργασίας.....	45
2. Ηλεκτρική ασφάλεια.....	46
3. Ασφάλεια ατόμων	46
4. Χρήση και χειρισμός του ηλεκτρικού εργαλείου	47
5. Σέρβις	47
Συγκεκριμένες υποδείξεις ασφαλείας για σφυριά	47
Συναρμολόγηση	48
Πρόσθετη χειρολαβή	48
Τοποθέτηση εργαλείου.....	48
Αφαίρεση εργαλείου	48
Αλλαγή θέσης σμιλεύματος.....	48
Θέση σε λειτουργία	48
Ενεργοποίηση και απενεργοποίηση.....	48
Συντήρηση και καθαρισμός	49
Απόρριψη	49
Εγγύηση της Kompernass Handels GmbH	50
Σέρβις	51
Εισαγωγέας	51
Μετάφραση της Πρωτότυπης Δήλωση συμμόρφωσης	52

ΣΚΑΠΤΙΚΟ ΔΡΑΠΑΝΟ ΜΕ ΚΑΛΕΜΙ ΡΑΗ 1300 B2

Εισαγωγή

Σας συγχαίρουμε για την αγορά της νέας σας συσκευής. Αποφασίσατε έτσι για την απόκτηση ενός προϊόντος υψηλής ποιότητας. Οι οδηγίες χρήσης είναι τμήμα αυτού του προϊόντος. Περιέχουν σημαντικές υποδείξεις για την ασφάλεια, τη χρήση και την απόρριψη. Πριν από τη χρήση του προϊόντος, εξοικειωθείτε με όλες τις υποδείξεις χειρισμού και ασφάλειας. Χρησιμοποιείτε το προϊόν μόνο όπως περιγράφεται και για τους αναφερόμενους τομείς χρήσης. Παραδώστε όλα τα έγγραφα σε περίπτωση παράδοσης του προϊόντος σε τρίτους.

Προβλεπόμενη χρήση

Το σκαπτικό δράπανο με καλέμι ΡΑΗ 1300 B2 είναι κατάλληλο για σμίλευμα σε μετόν, πέτρα και επιστρώσεις.

Κάθε άλλη χρήση ή μετατροπή της συσκευής ισχύει ως μη σύμφωνη με τους κανονισμούς και ενέχει σημαντικούς κινδύνους ατυχημάτων.

Για βλάβες από χρήση μη σύμφωνη με τους κανονισμούς, ο κατασκευαστής δεν αναλαμβάνει καμία ευθύνη.

Η συσκευή δεν προορίζεται για επαγγελματική χρήση.

Απεικονιζόμενα στοιχεία

- 1 Χειρολαβή (λαστιχένια επιφάνεια λαβής)
- 2 Διακόπτης ρύθμισης
- 3 Διακόπτης ON/OFF
- 4 Πρόσθετη χειρολαβή
- 5 Ραβδωτό περικόχλιο για πρόσθετη χειρολαβή
- 6 Δακτύλιος ρύθμισης σμιλεύματος
- 7 Υποδοχή εργαλείων
- 8 Υποδοχή ασφάλισης
- 9 Λαξευτήρι σημειακής αιχμής
- 10 Επίπεδο καλέμι
- 11 Γράσο

Παραδοτέος εξοπλισμός

- 1 Σκαπτικό δράπανο με καλέμι ΡΑΗ 1300 B2
- 1 Πρόσθετη χειρολαβή (προεγκατεστημένη)
- 1 Επίπεδο καλέμι
- 1 Λαξευτήρι σημειακής αιχμής
- 1 Βαλιτσάκι μεταφοράς
- 50 g γράσο
- 1 Οδηγίες χρήσης

Τεχνικά χαρακτηριστικά

Ονομαστική ισχύς	1300 W
Ονομαστική τάση	230 V ~, 50 Hz (εναλλασσόμενο ρεύμα)
Αριθμός χτυπημάτων	3800 min ⁻¹
Ενέργεια κρούσης	15 Joule
Υποδοχή	SDS MAX
Κατηγορία προστασίας	II / □ (δίπλη μόνωση)

Τιμή εκπομπών θορύβου

Τιμή μέτρησης για θόρυβο διακριβωμένη σύμφωνα με το EN 60745. Το επίπεδο θορύβου Α-στάθμησης του ηλεκτρικού εργαλείου ανέρχεται συνήθως:

Σμίλευμα

Στάθμη ηχητικής πίεσης	$L_{pA} = 88,8 \text{ dB (A)}$
Αβεβαιότητα	$K = 2,36 \text{ dB}$
Στάθμη ηχητικής ισχύος	$L_{WA} = 102,8 \text{ dB (A)}$
Αβεβαιότητα	$K = 2,36 \text{ dB}$

Φοράτε προστασία για την ακοή!



Εγγυημένη στάθμη ηχητικής ισχύος LWA σε dB.

Συνολική τιμή κραδασμών

Ολικές τιμές κραδασμών (διανυσματικό άθροισμα τριών κατευθύνσεων) υπολογισμένες κατά EN 60745:

Βασική λαβή

Σμίλευμα $a_{h(\text{CHEq})} = 16,7 \text{ m/s}^2$, $K = 1,5 \text{ m/s}^2$

Πρόσθετη χειρολαβή

Σμίλευμα $a_{h(\text{CHEq})} = 14,8 \text{ m/s}^2$, $K = 1,5 \text{ m/s}^2$

ΥΠΟΔΕΙΞΗ

- Το αναφερόμενο σε αυτές τις οδηγίες επίπεδο κραδασμών έχει μετρηθεί σύμφωνα με μια τυποποιημένη διαδικασία μέτρησης και μπορεί να χρησιμοποιείται για τη σύγκριση συσκευών. Η αναφερόμενη τιμή εκπομπής κραδασμών μπορεί επίσης να χρησιμοποιηθεί για μια αρχική εκτίμηση της έκθεσης.

ΠΡΟΕΙΔΟΠΟΙΗΣΗ!

- Το επίπεδο κραδασμών θα αλλάζει σύμφωνα με τη χρήση του ηλεκτρικού εργαλείου και σε ορισμένες περιπτώσεις μπορεί να βρίσκεται πάνω από την αναφερόμενη σε αυτές τις οδηγίες τιμή. Το φορτίο κραδασμών θα μπορούσε να υποτιμηθεί, εάν το ηλεκτρικό εργαλείο χρησιμοποιείται τακτικά με αυτό τον τρόπο. Προσπαθείτε να κρατάτε την επιβάρυνση λόγω δονήσεων όσο το δυνατόν μικρότερη. Παραδειγματικά μέτρα μείωσης της επιβάρυνσης λόγω δονήσεων είναι η χρήση γαντιών κατά τη χρήση του εργαλείου και ο περιορισμός του χρόνου εργασίας. Εδώ πρέπει να συνυπολογίζονται όλα τα μέρη του κύκλου εργασίας (παραδείγματος χάριν χρόνοι, κατά τους οποίους το ηλεκτρικό εργαλείο είναι απενεργοποιημένο, και χρόνοι, κατά τους οποίους είναι μεν ενεργοποιημένο, αλλά λειτουργεί χωρίς φορτίο).



Γενικές υποδείξεις ασφαλείας για ηλεκτρικά εργαλεία

ΠΡΟΕΙΔΟΠΟΙΗΣΗ!

- Διαβάστε όλες τις υποδείξεις ασφαλείας και τις οδηγίες. Παραλείψεις κατά την τήρηση των υποδείξεων ασφαλείας και των οδηγιών μπορούν να προκαλέσουν ηλεκτροπληξία, πυρκαγιά και/ή σοβαρούς τραυματισμούς.

Φυλάξτε όλες τις υποδείξεις ασφαλείας και τις οδηγίες για το μέλλον.

Ο χρησιμοποιούμενος σε αυτές τις υποδείξεις ασφαλείας όρος "Ηλεκτρικό εργαλείο" αναφέρεται σε ηλεκτρικά εργαλεία (με καλώδιο) που λειτουργούν με ρεύμα και σε ηλεκτρικά εργαλεία (χωρίς καλώδιο) που λειτουργούν μέσω συσσωρευτή.

1. Ασφάλεια στο χώρο εργασίας

- Διατηρείτε το χώρο εργασίας σας καθαρό και καλά φωτισμένο. Η ακαταστασία και οι μη φωτισμένοι χώροι εργασίας μπορούν να οδηγήσουν σε ατυχήματα.
- Μην εργάζεστε με το ηλεκτρικό εργαλείο σε περιβάλλον, όπου υπάρχει κίνδυνος έκρηξης, εύφλεκτα υγρά, αέρια ή σκόνες. Τα ηλεκτρικά εργαλεία δημιουργούν σπινθήρες, οι οποίοι μπορούν να προκαλέσουν ανάφλεξη στη σκόνη ή στους ατμούς.
- Κρατάτε τα παιδιά και άλλα άτομα μακριά κατά τη χρήση του ηλεκτρικού εργαλείου. Σε περίπτωση διάσπασης της προσοχής μπορεί να χάσετε τον έλεγχο της συσκευής.

2. Ηλεκτρική ασφάλεια

- α) Το βύσμα σύνδεσης του ηλεκτρικού εργαλείου πρέπει να ταιριάζει στην πρίζα. Το βύσμα δεν επιτρέπεται να τροποποιηθεί με κανέναν τρόπο. Μη χρησιμοποιείτε βύσματα ανταπόρων μαζί με γειωμένα ηλεκτρικά εργαλεία. Τα βύσματα που δεν έχουν τροποποιηθεί και οι κατάλληλες πρίζες μειώνουν τον κίνδυνο ηλεκτροπληξίας.
- β) Αποφεύγετε τη σωματική επαφή με γειωμένες επιφάνειες, όπως σωλήνες, θερμαντικά σώματα, εστίες και ψυγεία. Υπάρχει αυξημένος κίνδυνος λόγω ηλεκτροπληξίας όταν το σώμα σας είναι γειωμένο.
- γ) Κρατάτε τα ηλεκτρικά εργαλεία μακριά από βροχή ή υγρασία. Η διείσδυση νερού σε μια ηλεκτρική συσκευή αυξάνει τον κίνδυνο ηλεκτροπληξίας.
- δ) Μη χρησιμοποιείτε το καλώδιο άσκοπα, π.χ. για να μεταφέρετε το ηλεκτρικό εργαλείο, να το κρεμάσετε ή για να τραβήξετε το βύσμα από την πρίζα. Κρατάτε το καλώδιο μακριά από υψηλές θερμοκρασίες, λάδια, αιχμηρές άκρες ή κινούμενα τμήματα της συσκευής. Τα φθαρμένα ή μπερδεμένα καλώδια αυξάνουν τον κίνδυνο ηλεκτροπληξίας.
- ε) Όταν εργάζεστε με ένα ηλεκτρικό εργαλείο σε εξωτερικό χώρο, χρησιμοποιείτε μόνο καλώδια επέκτασης, τα οποία έχουν εγκριθεί για εξωτερικούς χώρους. Η χρήση κατάλληλου καλωδίου επέκτασης για εξωτερικό χώρο μειώνει τον κίνδυνο ηλεκτροπληξίας.
- στ) Εάν δεν μπορεί να αποφευχθεί η λειτουργία του ηλεκτρικού εργαλείου σε υγρό περιβάλλον, χρησιμοποιείτε διακόπτη ασφαλείας. Η χρήση διακόπτη ασφαλείας μειώνει τον κίνδυνο ηλεκτροπληξίας.

3. Ασφάλεια ατόμων

- α) Να είστε πάντα προσεκτικοί, προσέχετε τι κάνετε και χρησιμοποιείτε τη λογική όταν εργάζεστε με ένα ηλεκτρικό εργαλείο. Μη χρησιμοποιείτε ηλεκτρικά εργαλεία εάν είστε κουρασμένοι ή υπό την επήρεια ναρκωτικών, αλκοόλ ή φαρμάκων. Ένα μόνο λεπτό απροσεξίας κατά τη χρήση του ηλεκτρικού εργαλείου αρκεί για να οδηγήσει σε σοβαρούς τραυματισμούς.
- β) Φοράτε ατομικό προστατευτικό εξοπλισμό και πάντα γυαλιά προστασίας. Όταν φοράτε ατομικό προστατευτικό εξοπλισμό, όπως μάσκα για τη σκόνη, αντιολισθητικά υποδήματα ασφαλείας, κράνος ή προστασία για την ακοή, ανάλογα με το είδος και τη χρήση του ηλεκτρικού εργαλείου, μειώνεται ο κίνδυνος τραυματισμών.
- γ) Αποφεύγετε μια μη ηθελημένη θέση σε λειτουργία. Βεβαιώνετε ότι το ηλεκτρικό εργαλείο έχει απενεργοποιηθεί, προτού το συνδέσετε στην τροφοδοσία ρεύματος και/ή το συσσωρευτή, το σηκώσετε ή το μεταφέρετε. Όταν μεταφέρετε το ηλεκτρικό εργαλείο και έχετε το δάχτυλο στο διακόπτη ή εάν έχετε συνδέσει την ήδη ενεργοποιημένη συσκευή στην παροχή ρεύματος, αυτό μπορεί να οδηγήσει σε ατυχήματα.
- δ) Απομακρύνετε εργαλεία ρύθμισης ή μηχανικά κλειδιά πριν ενεργοποιήσετε το ηλεκτρικό εργαλείο. Ένα εργαλείο ή κλειδί, το οποίο βρίσκεται σε ένα περιστρεφόμενο τμήμα της συσκευής, μπορεί να οδηγήσει σε τραυματισμούς.
- ε) Αποφεύγετε μια λάθος στάση του σώματος. Φροντίστε για μια ασφαλή στάση και διατηρείτε πάντα την ισορροπία. Έτσι μπορείτε να ελέγχετε το ηλεκτρικό εργαλείο καλύτερα σε μη αναμενόμενες καταστάσεις.
- στ) Φοράτε κατάλληλο ρουχισμό. Μη φοράτε μακριά ρούχα ή κοσμήματα. Κρατάτε τα μαλλιά, τα ρούχα και τα γάντια μακριά από κινούμενα τμήματα. Τα χαλαρά ρούχα, τα κοσμήματα ή τα μακριά μαλλιά μπορούν να πιαστούν από κινούμενα τμήματα.

ζ) Εάν μπορούν να συναρμολογηθούν διατάξεις απορρόφησης και συλλογής σκόνης, βεβαιώστε ότι αυτές έχουν συνδεθεί και χρησιμοποιούνται σωστά. Η χρήση μιας διάταξης απορρόφησης σκόνης μπορεί να μειώσει τους κινδύνους από τη σκόνη.

4. Χρήση και χειρισμός του ηλεκτρικού εργαλείου


- α) Μην υπερφορτώνετε τη συσκευή. Χρησιμοποιείτε για την εργασία σας το αντίστοιχο ηλεκτρικό εργαλείο. Με το κατάλληλο ηλεκτρικό εργαλείο εργάζεστε καλύτερα και ασφαλέστερα στο δοθέν πεδίο απόδοσης.
- β) Μη χρησιμοποιείτε ηλεκτρικά εργαλεία, των οποίων ο διακόπτης είναι ελαττωματικός. Ένα ηλεκτρικό εργαλείο, το οποίο δεν μπορεί πλέον να ενεργοποιηθεί ή απενεργοποιηθεί, είναι επικίνδυνο και πρέπει να επισκευαστεί.
- γ) Τραβάτε το βύσμα από την πρίζα και/ή απομακρύνετε το συσσωρευτή πριν διεξάγετε ρυθμίσεις στη συσκευή, πριν αλλάξετε εξαρτήματα ή πριν φυλάξετε τη συσκευή. Αυτό το μέτρο ασφαλείας εμποδίζει τη μη ηθελημένη εκκίνηση του ηλεκτρικού εργαλείου.
- δ) Φυλάτε τα μη χρησιμοποιούμενα ηλεκτρικά εργαλεία εκτός εμβέλειας των παιδιών. Μην επιτρέπεται να χρησιμοποιούν τη συσκευή άτομα, τα οποία δεν έχουν εξοικειωθεί μαζί της ή δεν έχουν διαβάσει αυτές τις οδηγίες. Τα ηλεκτρικά εργαλεία είναι επικίνδυνα όταν χρησιμοποιούνται από άπειρα άτομα.
- ε) Φροντίζετε τα ηλεκτρικά εργαλεία με προσοχή. Ελέγχετε εάν τα κινούμενα τμήματα λειτουργούν σωστά και δεν κολλάνε, εάν κάποια μέρη έχουν σπάσει ή παρουσιάζουν τέτοια βλάβη, ώστε να επηρεάζεται η λειτουργία του ηλεκτρικού εργαλείου. Τα εξαρτήματα με βλάβη πρέπει να επισκευάζονται πριν από τη χρήση της συσκευής. Η αιτία πολλών ατυχημάτων οφείλεται στην κακή συντήρηση των ηλεκτρικών εργαλείων.
- στ) Διατηρείτε τα εργαλεία κοπής αιχμηρά και καθαρά. Τα προσεκτικά φροντισμένα εργαλεία κοπής με αιχμηρές ακμές κοπής κολλάνε λιγότερο και είναι ευκολότερα στο χειρισμό.

ζ) Χρησιμοποιείτε το ηλεκτρικό εργαλείο, τα εξαρτήματα, τα εργαλεία χρήσης, κλπ., σύμφωνα με αυτές τις οδηγίες. Λαμβάνετε υπόψη τις συνθήκες εργασίας και την προς διεξαγωγή ενέργεια. Η χρήση ηλεκτρικών εργαλείων για διαφορετικές από τις προβλεπόμενες χρήσεις μπορεί να οδηγήσει σε επικίνδυνες καταστάσεις.

5. Σέρβις

α) Το ηλεκτρικό σας εργαλείο πρέπει να επισκευάζεται μόνο από εξειδικευμένο ειδικό προσωπικό και μόνο με γνήσια ανταλλακτικά. Έτσι διατηρείται η ασφάλεια του ηλεκτρικού εργαλείου.

Συγκεκριμένες υποδείξεις ασφαλείας για σφυριά

-  **Φοράτε προστασία για την ακοή.** Η επίδραση του θορύβου μπορεί να επιφέρει απώλεια της ακοής.
- Χρησιμοποιείτε πρόσθετες λαβές που παραδίδονται μαζί με τη συσκευή. Η απώλεια του ελέγχου μπορεί να προκαλέσει τραυματισμούς.
- Πιάνετε τη συσκευή από τις μονωμένες επιφάνειες των λαβών, όταν διεξάγετε εργασίες, κατά τις οποίες το εργαλείο χρήσης μπορεί να συναντήσει κρυμμένους αγωγούς ρεύματος ή το ίδιο το καλώδιο δικτύου. Η επαφή με έναν ρευματοφόρο αγωγό θέτει υπό τάση ακόμη και μεταλλικά τμήματα της συσκευής, προκαλώντας ηλεκτροπληξία.
-  **Φοράτε μάσκα προστασίας από τη σκόνη.**

Συναρμολόγηση

Πρόσθετη χειρολαβή

- ◆ Μπορείτε να περιστρέψετε την πρόσθετη χειρολαβή **4** όπως επιθυμείτε.
- ◆ Λασκάρτε το ραβδωτό περικόχλιο **5**.
- ◆ Περιστρέψτε την πρόσθετη χειρολαβή **4** γύρω από τον άξονα της συσκευής και/ή κατά 180° προς τα εμπρός ή πίσω στην επιθυμητή θέση (βλ. αναδιπλούμενη σελίδα).
- ◆ Σφίξτε ξανά το ραβδωτό περικόχλιο **5**.

Τοποθέτηση εργαλείου



Το παραδιδόμενο γράσο προορίζεται αποκλειστικά για τη λίπανση της υποδοχής εργαλείων **7**.

- ◆ Σπρώξτε την υποδοχή ασφάλισης **8** προς τα πίσω.
- ◆ Πριν την τοποθέτηση του εργαλείου, λαδώστε ελαφρώς την υποδοχή εργαλείων **7**.
- ◆ Τοποθετήστε το εργαλείο περιστρέφοντάς το στην υποδοχή εργαλείων **7**, μέχρι να ασφαλίσει.
- ◆ Αφήστε ελεύθερη την υποδοχή ασφάλισης **8**. Έτσι, η υποδοχή ασφαλιζει. Τραβώντας το εργαλείο, ελέγξτε εάν η ασφάλιση είναι εντάξει. Το εργαλείο, λόγω του συστήματος, έχει ένα ακτινικό διάκενο.

Αφαίρεση εργαλείου

- ◆ Σπρώξτε την υποδοχή ασφάλισης **8** του εργαλείου προς τα πίσω και τραβήξτε έξω το εργαλείο από την υποδοχή εργαλείων **7**.

Αλλαγή θέσης σμιλεύματος

- ◆ Μπορείτε να ρυθμίσετε το επίπεδο καλέμι **10** σε μία ιδανική για εσάς θέση εργασίας.
- ◆ Τοποθετήστε το επίπεδο καλέμι **10** στην υποδοχή εργαλείων **7**.
- ◆ Σπρώξτε το δακτύλιο ρύθμισης σμιλεύματος **6** προς τα εμπρός και με το δακτύλιο **6** περιστρέψτε το επίπεδο καλέμι **10** στην απαιτούμενη θέση.
- ◆ Αφήστε ελεύθερο το δακτύλιο ρύθμισης σμιλεύματος **6** και περιστρέψτε τον μέχρι να ασφαλίσει.

Θέση σε λειτουργία

Ενεργοποίηση και απενεργοποίηση

Κατά τη λειτουργία μπορείτε να επιλέξετε μεταξύ στιγμιαίας λειτουργίας και συνεχούς λειτουργίας.

Ενεργοποίηση στιγμιαίας λειτουργίας

- ◆ Πιέστε το διακόπτη ON/OFF **3**.

Απενεργοποίηση στιγμιαίας λειτουργίας

- ◆ Αφήστε ελεύθερο το διακόπτη ON/OFF **3**.

Ενεργοποίηση συνεχούς λειτουργίας

- ◆ Πιέστε το διακόπτη ON / OFF **3** και ρυθμίστε τον σε πατημένη θέση με το διακόπτη ρύθμισης **2**.

Απενεργοποίηση συνεχούς λειτουργίας

- ◆ Πιέστε το διακόπτη ON/OFF **3** και αφήστε τον ξανά ελεύθερο.

Συντήρηση και καθαρισμός



ΠΡΟΕΙΔΟΠΟΙΗΣΗ! ΚΙΝΔΥΝΟΣ ΤΡΑΥΜΑΤΙΣΜΟΥ! Πριν από όλες τις εργασίες, απενεργοποιείτε τη συσκευή και τραβάτε το βύσμα από την πρίζα.

- Η συσκευή πρέπει να είναι πάντα καθαρή, στεγνή και ελεύθερη από λάδια ή λίπος.
- Για τον καθαρισμό του περιβλήματος χρησιμοποιείτε ένα στεγνό πανί.
- Καθαρίζετε τακτικά την υποδοχή εργαλείων **7**.



ΠΡΟΕΙΔΟΠΟΙΗΣΗ!

- Εάν το καλώδιο σύνδεσης του ηλεκτρικού εργαλείου παρουσιάζει βλάβη, πρέπει να αντικατασταθεί από ειδικά διαμορφωμένο καλώδιο σύνδεσης που διατίθεται από το τμήμα εξυπηρέτησης πελατών.

Απόρριψη



Η συσκευασία αποτελείται από φιλικά προς το περιβάλλον υλικά, τα οποία μπορείτε να απορρίψετε μέσω των τοπικών σημείων ανακύκλωσης.



Μην πετάτε τα ηλεκτρικά εργαλεία στα οικιακά απορρίμματα!

Σύμφωνα με την ευρωπαϊκή οδηγία 2012/19/EU, τα χρησιμοποιημένα ηλεκτρικά εργαλεία πρέπει να συλλέγονται χωριστά και να επαναχρησιμοποιούνται με φιλικό προς το περιβάλλον τρόπο.

Ενημερωθείτε για τις δυνατότητες απόρριψης της χρησιμοποιημένης συσκευής από την αρμόδια υπηρεσία της κοινότητας ή της πόλης σας.



Απορρίψτε τη συσκευασία με τρόπο φιλικό προς το περιβάλλον. Λαμβάνετε υπόψη τη σήμανση στα διάφορα υλικά συσκευασίας και, εφόσον απαιτείται, ξεχωρίζετε τα. Τα υλικά συσκευασίας φέρουν σήμανση με συντομογραφίες (a) και ψηφία (b) με την εξής σημασία: 1-7: Πλαστικά, 20-22: Χαρτί και χαρτόνι, 80-98: Συνθετικά υλικά.



Για τις δυνατότητες απόρριψης του προϊόντος μετά το τέλος του κύκλου ζωής του, απευθυνθείτε στην αρμόδια υπηρεσία της κοινότητας ή της πόλης σας.

Εγγύηση της **Kompennass Handels GmbH**

Αξιότιμη πελάτισσα, αξιότιμε πελάτη,

Η παρούσα συσκευή διαθέτει 3 χρόνια εγγύηση από την ημερομηνία αγοράς. Στην περίπτωση ελλείψεων στο προϊόν έχετε νομικά δικαιώματα έναντι του πωλητή του προϊόντος. Αυτά τα νομικά δικαιώματα δεν περιορίζονται μέσω της κατωτέρω αναφερόμενης εγγύησης.

Προϋποθέσεις εγγύησης

Η περίοδος εγγύησης ξεκινά την ημερομηνία αγοράς. Φυλάσσετε την απόδειξη αγοράς. Απαιτείται ως αποδεικτικό αγοράς.

Εάν, εντός τριών ετών από την ημερομηνία αγοράς, παρατηρηθεί κάποιο σφάλμα υλικού ή κατασκευής στο προϊόν, θα επισκευάσουμε ή θα αντικαταστήσουμε (κατόπιν κρίσης μας) το προϊόν δωρεάν ή θα σας επιστραφεί το ποσό αγοράς. Η παρούσα εγγύηση προϋποθέτει ότι η ελαττωματική συσκευή και η απόδειξη αγοράς θα υποβληθούν μαζί με μια σύντομη περιγραφή αναφορικά με το πού βρίσκεται η έλλειψη και πότε παρατηρήθηκε, εντός της περιόδου των τριών ετών.

Εάν το ελάττωμα καλύπτεται από την εγγύησή μας, θα λάβετε το επισκευασμένο ή ένα νέο προϊόν.

Περίοδος εγγύησης και νομικές απαιτήσεις λόγω ελλείψεων

Ο χρόνος εγγύησης δεν παρατείνεται μέσω της παροχής εγγύησης. Αυτό ισχύει και για εξαρτήματα, τα οποία έχουν αντικατασταθεί και επισκευαστεί. Ενδεχόμενες ήδη υπάρχουσες ζημιές και ελλείψεις κατά την αγορά πρέπει να γνωστοποιούνται αμέσως μετά την αποσυσκευασία. Μετά τη λήξη του χρόνου εγγύησης, τυχόν εμφανιζόμενες επισκευές χρεώνονται.

Εύρος εγγύησης

Η συσκευή κατασκευάστηκε σύμφωνα με αυστηρές οδηγίες ποιότητας και ελέγχθηκε προσεκτικά πριν από την αποστολή.

Η εγγύηση ισχύει για σφάλματα υλικού ή κατασκευής. Η παρούσα εγγύηση δεν καλύπτει εξαρτήματα του προϊόντος που υπόκεινται σε φυσιολογική φθορά και, ως εκ τούτου, θεωρούνται αναλώσιμα εξαρτήματα ή ζημιές σε εύθραυστα εξαρτήματα, π.χ. διακόπτες ή γυάλινα εξαρτήματα.

Η παρούσα εγγύηση ακυρώνεται εάν προκληθεί ζημιά στο προϊόν, εάν δεν γίνεται σωστή χρήση ή συντήρηση. Για μια σωστή χρήση του προϊόντος πρέπει να τηρούνται επακριβώς οι αναφερόμενες υποδείξεις στις οδηγίες χειρισμού. Σκοποί χρήσης και χειρισμοί που δεν συνιστώνται ή για τους οποίους υπάρχει προειδοποίηση πρέπει απαραίτητα να αποφεύγονται.

Το προϊόν προορίζεται μόνο για ιδιωτική και όχι για επαγγελματική χρήση. Σε περίπτωση κακής μεταχείρισης και ακατάλληλης χρήσης, χρήσης βίας και παρεμβάσεων, οι οποίες δεν διεξήχθησαν από το εξουσιοδοτημένο μας τμήμα σέρβις, η εγγύηση παύει να ισχύει.

Η εγγύηση δεν ισχύει στις παρακάτω περιπτώσεις

- σε φυσιολογική εξασθένηση της χωρητικότητας συσσωρευτή
- σε περίπτωση επαγγελματικής χρήσης του προϊόντος
- σε περίπτωση ζημιάς ή τροποποίησης του προϊόντος από τον πελάτη
- σε περίπτωση μη τήρησης των προδιαγραφών ασφάλειας και συντήρησης, καθώς και σφαλμάτων χειρισμού
- σε περίπτωση ζημιών λόγω φυσικών φαινομένων

Διαδικασία σε περίπτωση εγγύησης

Για την εξασφάλιση γρήγορης επεξεργασίας του ζητήματός σας, τηρείτε τις ακόλουθες υποδείξεις:

- Για όλες τις ερωτήσεις έχετε έτοιμη την απόδειξη αγοράς και τον κωδικό προϊόντος (π.χ. IAN 12345) ως απόδειξη για την αγορά.
- Για τον κωδικό προϊόντος, ανατρέξτε στην πινακίδα τύπου στο προϊόν, σε μια ετικέτα στο προϊόν, στο εξώφυλλο των οδηγιών χρήσης (κάτω αριστερά) ή σε ένα αυτοκόλλητο στην πίσω ή κάτω πλευρά του προϊόντος.
- Εάν προκύψουν σφάλματα λειτουργίας ή άλλες ελλείψεις, επικοινωνήστε κατ' αρχήν με το ακόλουθο αναφερόμενο τμήμα σέρβις **τηλεφωνικά ή με E-Mail**.
- Ένα προϊόν που θεωρείται ελαττωματικό μπορείτε να το αποστείλετε ατελώς στην αναφερόμενη διεύθυνση του σέρβις επισυνάπτοντας την απόδειξη αγοράς (απόδειξη ταμείου) και αναφέροντας που βρίσκεται η έλλειψη και τότε εμφανίστηκε.



Στην ιστοσελίδα www.lidl-service.com μπορείτε να πραγματοποιήσετε λήψη των παρόντων ή άλλων οδηγιών χρήσης, βίντεο προϊόντων και λογισμικού.

Με αυτόν τον κωδικό QR μεταβαίνετε απευθείας στη σελίδα εξυπηρέτησης Lidl (www.lidl-service.com) και εισαγάγοντας τον κωδικό προϊόντος (IAN) 353936_2010 μπορείτε να ανοίξετε τις αντίστοιχες οδηγίες χρήσης.

Σέρβις

GR Σέρβις Ελλάδα
Tel.: 801 5000 019 (0,03 EUR/Min.)
E-Mail: kompnass@lidl.gr

CY Σέρβις Κύπρος
Tel.: 8009 4409
E-Mail: kompnass@lidl.com.cy

IAN 353936_2010

Εισαγωγέας

Η ακόλουθη διεύθυνση δεν είναι διεύθυνση σέρβις. Επικοινωνήστε, κατ' αρχήν, με την αναφερόμενη υπηρεσία σέρβις.

KOMPERNASS HANDELS GMBH
BURGSTRASSE 21
44867 BOCHUM
GERMANIA
www.kompnass.com

Μετάφραση της Πρωτότυπης Δήλωση συμμόρφωσης

Εμείς, Η KOMPERNASS HANDELS GMBH, Υπεύθυνος τεκμηρίωσης: Κύριος Semi Uguzlu, BURGSTR. 21, 44867 BOCHUM, Γερμανία, δηλώνουμε δια της παρούσης ότι το παρόν προϊόν συμφώνει με τα ακόλουθα πρότυπα, τα κανονιστικά έγγραφα και τις οδηγίες της ΕΚ:

Οδηγία περί μηχανών
(2006/42/EC)

Ηλεκτρομαγνητική συμβατότητα
(2014/30/EU)

Οδηγία RoHS (Σχετικά με τον περιορισμό χρήσης συγκεκριμένων επικίνδυνων ουσιών στον ηλεκτρικό και ηλεκτρονικό εξοπλισμό)
(2011/65/EU)*

* Ο κατασκευαστής φέρει αποκλειστική ευθύνη για τη σύνταξη αυτής της δήλωσης συμμόρφωσης. Το ανωτέρω περιγραφόμενο αντικείμενο της δήλωσης πληροί τις προδιαγραφές της οδηγίας 2011/65/EU του Ευρωπαϊκού Κοινοβουλίου και του Συμβουλίου της 8ης Ιουνίου 2011 σχετικά με τον περιορισμό της χρήσης συγκεκριμένων επικίνδυνων υλικών σε ηλεκτρικές και ηλεκτρονικές συσκευές.

Οδηγία για εκπομπές θορύβου
(2000/14/EC)
(2005/88/EC)

Εφαρμοσμένα εναρμονισμένα πρότυπα

EN 60745-1:2009/A11:2010

EN 60745-2-6:2010

EN 55014-1:2017

EN 55014-2:2015

EN 61000-3-2:2014

EN 61000-3-3:2013

EN 50581:2012

Ονομασία τύπου του μηχανήματος: Σκαπτικό δράπανο με καλέμι PAH 1300 B2

Έτος κατασκευής: 12-2020

Αύξων αριθμός: IAN 353936_2010

Bochum, 08.12.2020



Semi Uguzlu

- Διευθυντής ποιότητας -

Με την επιφύλαξη τεχνικών αλλαγών υπό την έννοια της συνεχούς ανάπτυξης.

Inhaltsverzeichnis

Einleitung	54
Bestimmungsgemäßer Gebrauch	54
Abgebildete Komponenten	54
Lieferumfang	54
Technische Daten	54
Allgemeine Sicherheitshinweise für Elektrowerkzeuge	55
1. Arbeitsplatzsicherheit	55
2. Elektrische Sicherheit	56
3. Sicherheit von Personen	56
4. Verwendung und Behandlung des Elektrowerkzeugs	57
5. Service	57
Gerätespezifische Sicherheitshinweise für Hämmer	57
Montage	58
Zusatz-Handgriff	58
Werkzeug einsetzen	58
Werkzeug entnehmen	58
Meißelposition verstellen	58
Inbetriebnahme	58
Ein- und ausschalten	58
Wartung und Reinigung	59
Entsorgung	59
Garantie der Kompernaß Handels GmbH	60
Service	61
Importeur	61
Original-Konformitätserklärung	62

ABBRUCHHAMMER PAH 1300 B2

Einleitung

Wir beglückwünschen Sie zum Kauf Ihres neuen Gerätes. Sie haben sich damit für ein hochwertiges Produkt entschieden. Die Bedienungsanleitung ist Teil dieses Produkts. Sie enthält wichtige Hinweise für Sicherheit, Gebrauch und Entsorgung. Machen Sie sich vor der Benutzung des Produkts mit allen Bedien- und Sicherheitshinweisen vertraut. Benutzen Sie das Produkt nur wie beschrieben und für die angegebenen Einsatzbereiche. Händigen Sie alle Unterlagen bei Weitergabe des Produkts an Dritte mit aus.

Bestimmungsgemäßer Gebrauch

Der Abbruchhammer PAH 1300 B2 ist geeignet zum Meißeln in Beton, Gestein und Verputz.

Jede andere Verwendung oder Veränderung des Gerätes gilt als nicht bestimmungsgemäß und birgt erhebliche Unfallgefahren.

Für aus bestimmungswidriger Verwendung entstandene Schäden übernimmt der Hersteller keine Haftung.

Das Gerät ist nicht für den gewerblichen Einsatz bestimmt.


Abgebildete Komponenten

- ➊ Handgriff (Gummierte Grifffläche)
- ➋ Feststellschalter
- ➌ EIN-/AUS-Schalter
- ➍ Zusatz-Handgriff
- ➎ Rändelmutter für Zusatzhandgriff
- ➏ Meißelverstellring
- ➐ Werkzeugaufnahme
- ➑ Verriegelungshülse
- ➒ Spitzmeißel
- ➓ Flachmeißel
- ➑ Fett

Lieferumfang

- 1 Abbruchhammer PAH 1300 B2
- 1 Zusatz-Handgriff (vormontiert)
- 1 Flachmeißel
- 1 Spitzmeißel
- 1 Tragekoffer
- 50 g Fett
- 1 Bedienungsanleitung

Technische Daten

Nennleistung	1300 W
Nennspannung	230 V ~, 50 Hz (Wechselstrom)
Schlagzahl	3800 min ⁻¹
Schlagenergie	15 Joule
Aufnahme	SDS MAX
Schutzklasse	II /  (Doppelisolierung)

Geräuschemissionswert

Messwert für Geräusch ermittelt entsprechend EN 60745. Der A-bewertete Geräuschpegel des Elektrowerkzeugs beträgt typischerweise:

Meißeln

Schalldruckpegel	$L_{pA} = 88,8 \text{ dB (A)}$
Unsicherheit	$K = 2,36 \text{ dB}$
Schallleistungspegel	$L_{WA} = 102,8 \text{ dB (A)}$
Unsicherheit	$K = 2,36 \text{ dB}$

Gehörschutz tragen!



Garantierter Schallleistungspegel
LWA in dB.

Schwingungsgesamtwert

Schwingungsgesamtwerte (Vektorsumme dreier Richtungen) ermittelt entsprechend EN 60745:

Hauptgriff

Meißeln $a_{h(\text{Cheq})} = 16,7 \text{ m/s}^2, K = 1,5 \text{ m/s}^2$

Zusatzhandgriff

Meißeln $a_{h(\text{Cheq})} = 14,8 \text{ m/s}^2, K = 1,5 \text{ m/s}^2$

HINWEIS

- ▶ Der in diesen Anweisungen angegebene Schwingungspegel ist entsprechend einem genormten Messverfahren gemessen worden und kann für den Gerätevergleich verwendet werden. Der angegebene Schwingungsemissionswert kann auch zu einer einleitenden Einschätzung der Aussetzung verwendet werden.

⚠️ WARNUNG!

- ▶ Der Schwingungspegel wird sich entsprechend dem Einsatz des Elektrowerkzeugs verändern und kann in manchen Fällen über dem in diesen Anweisungen angegebenen Wert liegen. Die Schwingungsbelastung könnte unterschätzt werden, wenn das Elektrowerkzeug regelmäßig in solcher Weise verwendet wird. Versuchen Sie, die Belastung durch Vibrationen so gering wie möglich zu halten. Beispielhafte Maßnahmen zur Verringerung der Vibrationsbelastung sind das Tragen von Handschuhen beim Gebrauch des Werkzeugs und die Begrenzung der Arbeitszeit. Dabei sind alle Anteile des Betriebszyklus zu berücksichtigen (beispielsweise Zeiten, in denen das Elektrowerkzeug abgeschaltet ist, und solche, in denen es zwar eingeschaltet ist, aber ohne Belastung läuft).



Allgemeine Sicherheitshinweise für Elektrowerkzeuge

⚠️ WARNUNG!

- ▶ Lesen Sie alle Sicherheitshinweise und Anweisungen. Versäumnisse bei der Einhaltung der Sicherheitshinweise und Anweisungen können elektrischen Schlag, Brand und/oder schwere Verletzungen verursachen.

Bewahren Sie alle Sicherheitshinweise und Anweisungen für die Zukunft auf.

Der in den Sicherheitshinweisen verwendete Begriff „Elektrowerkzeug“ bezieht sich auf netzbetriebene Elektrowerkzeuge (mit Netzleitung) und auf akkubetriebene Elektrowerkzeuge (ohne Netzleitung).

1. Arbeitsplatzsicherheit

- Halten Sie Ihren Arbeitsbereich sauber und gut beleuchtet. Unordnung und unbeleuchtete Arbeitsbereiche können zu Unfällen führen.
- Arbeiten Sie mit dem Elektrowerkzeug nicht in explosionsgefährdeter Umgebung, in der sich brennbare Flüssigkeiten, Gase oder Stäube befinden. Elektrowerkzeuge erzeugen Funken, die den Staub oder die Dämpfe entzünden können.
- Halten Sie Kinder und andere Personen während der Benutzung des Elektrowerkzeugs fern. Bei Ablenkung können Sie die Kontrolle über das Elektrowerkzeug verlieren.

2. Elektrische Sicherheit

- a) Der Anschlussstecker des Elektrowerkzeugs muss in die Steckdose passen. Der Stecker darf in keiner Weise verändert werden. Verwenden Sie keine Adapterstecker gemeinsam mit schutzgeerdeten Elektrowerkzeugen. Unveränderte Stecker und passende Steckdosen verringern das Risiko eines elektrischen Schlages.
- b) Vermeiden Sie Körperkontakt mit geerdeten Oberflächen wie von Rohren, Heizungen, Herden und Kühlschränken. Es besteht ein erhöhtes Risiko durch elektrischen Schlag, wenn Ihr Körper geerdet ist.
- c) Halten Sie Elektrowerkzeuge von Regen oder Nässe fern. Das Eindringen von Wasser in ein Elektrowerkzeug erhöht das Risiko eines elektrischen Schlages.
- d) Zweckentfremden Sie die Anschlussleitung nicht, um das Elektrowerkzeug zu tragen, aufzuhängen oder um den Stecker aus der Steckdose zu ziehen. Halten Sie die Anschlussleitung fern von Hitze, Öl, scharfen Kanten oder sich bewegenden Teilen. Beschädigte oder verwickelte Anschlussleitungen erhöhen das Risiko eines elektrischen Schlages.
- e) Wenn Sie mit einem Elektrowerkzeug im Freien arbeiten, verwenden Sie nur Verlängerungsleitungen, die auch für den Außenbereich geeignet sind. Die Anwendung einer für den Außenbereich geeigneten Verlängerungsleitung verringert das Risiko eines elektrischen Schlages.
- f) Wenn der Betrieb des Elektrowerkzeugs in feuchter Umgebung nicht vermeidbar ist, verwenden Sie einen Fehlerstromschutzschalter. Der Einsatz eines Fehlerstromschutzschalters vermindert das Risiko eines elektrischen Schlages.

3. Sicherheit von Personen

- a) Seien Sie aufmerksam, achten Sie darauf, was Sie tun, und gehen Sie mit Vernunft an die Arbeit mit einem Elektrowerkzeug. Benutzen Sie kein Elektrowerkzeug, wenn Sie müde sind oder unter dem Einfluss von Drogen, Alkohol oder Medikamenten stehen. Ein Moment der Unachtsamkeit beim Gebrauch des Elektrowerkzeugs kann zu ernsthaften Verletzungen führen.
- b) Tragen Sie persönliche Schutzausrüstung und immer eine Schutzbrille. Das Tragen persönlicher Schutzausrüstung, wie Staubmaske, rutschfeste Sicherheitsschuhe, Schutzhelm oder Gehörschutz, je nach Art und Einsatz des Elektrowerkzeugs, verringert das Risiko von Verletzungen.
- c) Vermeiden Sie eine unbeabsichtigte Inbetriebnahme. Vergewissern Sie sich, dass das Elektrowerkzeug ausgeschaltet ist, bevor Sie es an die Stromversorgung und/oder den Akku anschließen, es aufnehmen oder tragen. Wenn Sie beim Tragen des Elektrowerkzeugs den Finger am Schalter haben oder das Elektrowerkzeug eingeschaltet an die Stromversorgung anschließen, kann dies zu Unfällen führen.
- d) Entfernen Sie Einstellwerkzeuge oder Schraubenschlüssel, bevor Sie das Elektrowerkzeug einschalten. Ein Werkzeug oder Schlüssel, der sich in einem drehenden Teil des Elektrowerkzeugs befindet, kann zu Verletzungen führen.
- e) Vermeiden Sie eine abnormale Körperhaltung. Sorgen Sie für einen sicheren Stand und halten Sie jederzeit das Gleichgewicht. Dadurch können Sie das Elektrowerkzeug in unerwarteten Situationen besser kontrollieren.
- f) Tragen Sie geeignete Kleidung. Tragen Sie keine weite Kleidung oder Schmuck. Halten Sie Haare und Kleidung fern von sich bewegenden Teilen. Lockere Kleidung, Schmuck oder lange Haare können von sich bewegenden Teilen erfasst werden.
- g) Wenn Staubabsaug- und -auffangeinrichtungen montiert werden können, sind diese anzuschließen und richtig zu verwenden. Die Verwendung einer Staubabsaugung kann Gefährdungen durch Staub verringern.

4. Verwendung und Behandlung des Elektrowerkzeugs

- a) Überlasten Sie das Elektrowerkzeug nicht. Verwenden Sie für Ihre Arbeit das dafür bestimmte Elektrowerkzeug. Mit dem passenden Elektrowerkzeug arbeiten Sie besser und sicherer im angegebenen Leistungsbereich.
- b) Benutzen Sie kein Elektrowerkzeug, dessen Schalter defekt ist. Ein Elektrowerkzeug, das sich nicht mehr ein- oder ausschalten lässt, ist gefährlich und muss repariert werden.
- c) Ziehen Sie den Stecker aus der Steckdose und/oder entfernen Sie den abnehmbaren Akku, bevor Sie Geräteeinstellungen vornehmen, Einsatzwerkzeugteile wechseln oder das Elektrowerkzeug weglegen. Diese Vorsichtsmaßnahme verhindert den unbeabsichtigten Start des Elektrowerkzeugs.
- d) Bewahren Sie unbenutzte Elektrowerkzeuge außerhalb der Reichweite von Kindern auf. Lassen Sie keine Personen das Elektrowerkzeug benutzen, die mit diesem nicht vertraut sind oder diese Anweisungen nicht gelesen haben. Elektrowerkzeuge sind gefährlich, wenn sie von unerfahrenen Personen benutzt werden.
- e) Pflegen Sie Elektrowerkzeuge und Einsatzwerkzeug mit Sorgfalt. Kontrollieren Sie, ob bewegliche Teile einwandfrei funktionieren und nicht klemmen, ob Teile gebrochen oder so beschädigt sind, dass die Funktion des Elektrowerkzeugs beeinträchtigt ist. Lassen Sie beschädigte Teile vor dem Einsatz des Elektrowerkzeuges reparieren. Viele Unfälle haben ihre Ursache in schlecht gewarteten Elektrowerkzeugen.
- f) Halten Sie Schneidwerkzeuge scharf und sauber. Sorgfältig gepflegte Schneidwerkzeuge mit scharfen Schneidkanten verklemmen sich weniger und sind leichter zu führen.
- g) Verwenden Sie Elektrowerkzeug, Einsatzwerkzeug, Einsatzwerkzeuge usw. entsprechend diesen Anweisungen. Berücksichtigen Sie dabei die Arbeitsbedingungen und die auszuführende Tätigkeit. Der Gebrauch von Elektrowerkzeugen für andere als die vorgesehenen Anwendungen kann zu gefährlichen Situationen führen.

5. Service

- a) Lassen Sie Ihr Elektrowerkzeug nur von qualifiziertem Fachpersonal und nur mit Original-Ersatzteilen reparieren. Damit wird sichergestellt, dass die Sicherheit des Elektrowerkzeugs erhalten bleibt.

Gerätespezifische Sicherheits-hinweise für Hämmer

-  Tragen Sie Gehörschutz. Die Einwirkung von Lärm kann Hörverlust bewirken.
- Benutzen Sie mit dem Gerät gelieferte Zusatzhandgriffe. Der Verlust der Kontrolle kann zu Verletzungen führen.
- Halten Sie das Gerät an den isolierten Griffflächen, wenn Sie Arbeiten ausführen, bei denen das Einsatzwerkzeug verborgene Stromleitungen oder das eigene Netzkabel treffen kann. Der Kontakt mit einer spannungsführenden Leitung kann auch metallene Geräte-teile unter Spannung setzen und zu einem elektrischen Schlag führen.
-  Tragen Sie eine Staubschutzmaske.

Montage

Zusatz-Handgriff

- ◆ Sie können den Zusatz-Handgriff **4** beliebig schwenken.
- ◆ Lösen Sie die Rändelmutter **5**.
- ◆ Schwenken Sie den Zusatz-Handgriff **4** um die Geräteachse und/oder um 180° nach vorne oder hinten in die gewünschte Position (siehe Ausklappseite).
- ◆ Ziehen Sie die Rändelmutter **5** wieder fest.

Werkzeug einsetzen



Das mitgelieferte Fett ist nur zum Einfetten der Werkzeugaufnahme **7** bestimmt.

- ◆ Ziehen Sie die Verriegelungshülse **8** nach hinten.
- ◆ Fetten Sie vor dem Einsetzen des Werkzeugs die Werkzeugaufnahme **7** leicht ein.
- ◆ Setzen Sie das Werkzeug mit einer drehenden Bewegung in die Werkzeugaufnahme **7** ein, bis es selbst einrastet.
- ◆ Lassen Sie die Verriegelungshülse **8** los. Dadurch wird die Aufnahme verriegelt. Überprüfen Sie durch Ziehen des Werkzeugs die einwandfreie Verriegelung. Das Werkzeug hat systembedingt ein radiales Spiel.

Werkzeug entnehmen

- ◆ Ziehen Sie die Verriegelungshülse **8** des Werkzeugs nach hinten und ziehen Sie das Werkzeug aus der Werkzeugaufnahme **7** heraus.

Meißelposition verstellen

- ◆ Sie können den Flachmeißel **10** in eine für Sie optimale Arbeitsposition verstellen.
- ◆ Setzen Sie den Flachmeißel **10** in die Werkzeugaufnahme **7** ein.
- ◆ Schieben Sie den Meißelverstellung **6** nach vorne und drehen Sie mit dem Meißelverstellung **6** den Flachmeißel **10** in die erforderliche Position.
- ◆ Lassen Sie den Meißelverstellung **6** los und drehen Sie ihn bis er einrastet.

Inbetriebnahme

Ein- und ausschalten

Sie können beim Betrieb zwischen Moment- und Dauerbetrieb auswählen.

Momentbetrieb einschalten

- ◆ Drücken Sie den EIN-/AUS-Schalter **3**.

Momentbetrieb ausschalten

- ◆ Lassen Sie den EIN-/AUS-Schalter **3** los.

Dauerbetrieb einschalten

- ◆ Drücken Sie den EIN-/AUS-Schalter **3** und stellen Sie ihn im gedrückten Zustand mit dem Feststellschalter **2** fest.

Dauerbetrieb ausschalten

- ◆ Drücken Sie den EIN-/AUS-Schalter **3** und lassen Sie ihn wieder los.

Wartung und Reinigung



WARNUNG! VERLETZUNGSGEFAHR!
Schalten Sie vor allen Arbeiten am Gerät das Gerät aus und ziehen Sie den Netzstecker.

- Das Gerät muss stets sauber, trocken und frei von Öl oder Schmierfetten sein.
- Verwenden Sie zum Reinigen des Gehäuses ein trockenes Tuch.
- Säubern Sie regelmäßig die Werkzeugaufnahme **7**.

! WARNUNG!

- Wenn die Anschlussleitung des Elektrowerkzeugs beschädigt ist, muss sie durch eine speziell vorgerichtete Anschlussleitung ersetzt werden, die über die Kundendienstorganisation erhältlich ist.

Entsorgung



Die Verpackung besteht aus umweltfreundlichen Materialien, die Sie über die örtlichen Recyclingstellen entsorgen können.



Werfen Sie Elektrowerkzeuge nicht in den Hausmüll!

Gemäß Europäischer Richtlinie 2012/19/EU müssen verbrauchte Elektrowerkzeuge getrennt gesammelt und einer umweltgerechten Wiederverwertung zugeführt werden.

Möglichkeiten zur Entsorgung des ausgedienten Gerätes erfahren Sie bei Ihrer Gemeinde- oder Stadtverwaltung.



Entsorgen Sie die Verpackung umweltgerecht. Beachten Sie die Kennzeichnung auf den verschiedenen Verpackungsmaterialien und trennen Sie diese gegebenenfalls gesondert. Die Verpackungsmaterialien sind gekennzeichnet mit Abkürzungen (a) und Ziffern (b) mit folgender Bedeutung: 1–7: Kunststoffe, 20–22: Papier und Pappe, 80–98: Verbundstoffe.



Möglichkeiten zur Entsorgung des ausgedienten Produkts erfahren Sie bei Ihrer Gemeinde- oder Stadtverwaltung.

Garantie der Kompernaß Handels GmbH

Sehr geehrte Kundin, sehr geehrter Kunde,

Sie erhalten auf dieses Gerät 3 Jahre Garantie ab Kaufdatum. Im Falle von Mängeln dieses Produkts stehen Ihnen gegen den Verkäufer des Produkts gesetzliche Rechte zu. Diese gesetzlichen Rechte werden durch unsere im Folgenden dargestellte Garantie nicht eingeschränkt.

Garantiebedingungen

Die Garantiefrist beginnt mit dem Kaufdatum. Bitte bewahren Sie den Kassenbon gut auf. Dieser wird als Nachweis für den Kauf benötigt.

Tritt innerhalb von drei Jahren ab dem Kaufdatum dieses Produkts ein Material- oder Fabrikationsfehler auf, wird das Produkt von uns – nach unserer Wahl – für Sie kostenlos repariert, ersetzt oder der Kaufpreis erstattet. Diese Garantieleistung setzt voraus, dass innerhalb der Dreijahresfrist das defekte Gerät und der Kaufbeleg (Kassenbon) vorgelegt und schriftlich kurz beschrieben wird, worin der Mangel besteht und wann er aufgetreten ist.

Wenn der Defekt von unserer Garantie gedeckt ist, erhalten Sie das reparierte oder ein neues Produkt zurück. Mit Reparatur oder Austausch des Produkts beginnt kein neuer Garantiezeitraum.

Garantiezeit und gesetzliche Mängelansprüche

Die Garantiezeit wird durch die Gewährleistung nicht verlängert. Dies gilt auch für ersetzte und reparierte Teile. Eventuell schon beim Kauf vorhandene Schäden und Mängel müssen sofort nach dem Auspacken gemeldet werden. Nach Ablauf der Garantiezeit anfallende Reparaturen sind kostenpflichtig.

Garantieumfang

Das Gerät wurde nach strengen Qualitätsrichtlinien sorgfältig produziert und vor Auslieferung gewissenhaft geprüft.

Die Garantieleistung gilt für Material- oder Fabrikationsfehler. Diese Garantie erstreckt sich nicht auf Produktteile, die normaler Abnutzung ausgesetzt sind und daher als Verschleißteile angesehen werden können oder für Beschädigungen an zerbrechlichen Teilen, z. B. Schalter oder Teile, die aus Glas gefertigt sind.

Diese Garantie verfällt, wenn das Produkt beschädigt, nicht sachgemäß benutzt oder gewartet wurde. Für eine sachgemäße Benutzung des Produkts sind alle in der Bedienungsanleitung aufgeführten Anweisungen genau einzuhalten. Verwendungszwecke und Handlungen, von denen in der Bedienungsanleitung abgeraten oder vor denen gewarnt wird, sind unbedingt zu vermeiden.

Das Produkt ist nur für den privaten und nicht für den gewerblichen Gebrauch bestimmt. Bei missbräuchlicher und unsachgemäßer Behandlung, Gewaltanwendung und bei Eingriffen, die nicht von unserer autorisierten Serviceniederlassung vorgenommen wurden, erlischt die Garantie.

Garantiezeit gilt nicht bei

- normaler Abnutzung der Akkukapazität
- gewerblichen Gebrauch des Produktes
- Beschädigung oder Veränderung des Produktes durch den Kunden
- Missachtung der Sicherheits- und Wartungsvorschriften, Bedienungsfehler
- Schäden durch Elementarereignisse

Abwicklung im Garantiefall

Um eine schnelle Bearbeitung Ihres Anliegens zu gewährleisten, folgen Sie bitte den folgenden Hinweisen:

- Bitte halten Sie für alle Anfragen den Kassenbon und die Artikelnummer (z. B. IAN 123456) als Nachweis für den Kauf bereit.
- Die Artikelnummer entnehmen Sie bitte dem Typenschild am Produkt, einer Gravur am Produkt, dem Titelblatt der Bedienungsanleitung (unten links) oder dem Aufkleber auf der Rück- oder Unterseite des Produktes.
- Sollten Funktionsfehler oder sonstige Mängel auftreten, kontaktieren Sie zunächst die nachfolgend benannte Serviceabteilung **telefonisch** oder per **E-Mail**.
- Ein als defekt erfasstes Produkt können Sie dann unter Beifügung des Kaufbelegs (Kassenbon) und der Angabe, worin der Mangel besteht und wann er aufgetreten ist, für Sie portofrei an die Ihnen mitgeteilte Serviceanschrift übersenden.



Auf www.lidl-service.com können Sie diese und viele weitere Handbücher, Produktvideos und Installationssoftware herunterladen.

Mit diesem QR-Code gelangen Sie direkt auf die Lidl-Service-Seite (www.lidl-service.com) und können mittels der Eingabe der Artikelnummer (IAN) 353936_2010 Ihre Bedienungsanleitung öffnen.

Service

DE Service Deutschland

Tel.: 0800 5435 111 (kostenfrei aus dem dt. Festnetz/Mobilfunknetz)
E-Mail: kompernass@lidl.de

AT Service Österreich

Tel.: 0820 201 222 (0,15 EUR/Min.)
E-Mail: kompernass@lidl.at

CH Service Schweiz

Tel.: 0842 665566 (0,08 CHF/Min., Mobilfunk max. 0,40 CHF/Min.)
E-Mail: kompernass@lidl.ch

IAN 353936_2010

Importeur

Bitte beachten Sie, dass die folgende Anschrift keine Serviceanschrift ist. Kontaktieren Sie zunächst die benannte Servicestelle.

KOMPERNASS HANDELS GMBH
BURGSTRASSE 21
44867 BOCHUM
DEUTSCHLAND
www.kompernass.com

Original-Konformitätserklärung

Wir, KOMPERNASS HANDELS GMBH, Dokumentenverantwortlicher: Herr Semi Uguzlu, BURGSTR. 21, 44867 BOCHUM, Deutschland, erklären hiermit, dass dieses Produkt mit den folgenden Normen, normativen Dokumenten und EG-Richtlinien übereinstimmt:

Maschinenrichtlinie

(2006/42/EG)

Elektromagnetische Verträglichkeit

(2014/30/EU)

RoHS-Richtlinie

(2011/65/EU)*

* Die alleinige Verantwortung für die Ausstellung dieser Konformitätserklärung trägt der Hersteller. Der oben beschriebene Gegenstand der Erklärung erfüllt die Vorschriften der Richtlinie 2011/65/EU des Europäischen Parlaments und des Rates vom 8. Juni 2011 zur Beschränkung der Verwendung bestimmter gefährlicher Stoffe in Elektro- und Elektronikgeräten.

Richtlinie für Geräuschemission

(2000/14/EC)

(2005/88/EC)

Angewandte harmonisierte Normen

EN 60745-1:2009/A11:2010

EN 60745-2-6:2010

EN 55014-1:2017

EN 55014-2:2015

EN 61000-3-2:2014

EN 61000-3-3:2013

EN 50581:2012

Typbezeichnung der Maschine: Abbruchhammer PAH 1300 B2

Herstellungsjahr: 12–2020

Seriennummer: IAN 353936_2010

Bochum, 08.12.2020



Semi Uguzlu

- Qualitätsmanager -

Technische Änderungen im Sinne der Weiterentwicklung sind vorbehalten.

KOMPERNASS HANDELS GMBH

BURGSTRASSE 21

44867 BOCHUM

GERMANY

www.kompernass.com

Stanje informacija · Stanje informacija · Versiunea informațiilor · Актуалност
на информацията · Έκδοση των πληροφοριών · Stand der Informationen:
12/2020 · Ident.-No.: PAH1300B2-122020-1

IAN 353936_2010