

SILVERCREST®



MINI CHOPPER SMZ 260 K5

DK

MULTIHAKKER

Betjeningsvejledning

DE AT CH

MULTIZERKLEINERER

Bedienungsanleitung

NL BE

MULTIHAKKER

Gebruiksaanwijzing

IAN 352700_2010

DK NL



DK

Før du læser, vend siden med billeder frem og bliv bekendt med alle apparatets funktioner.

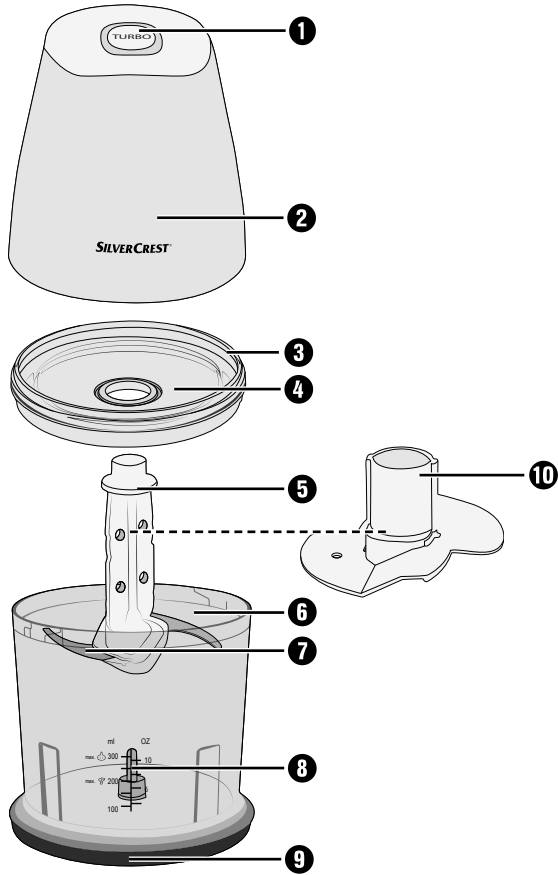
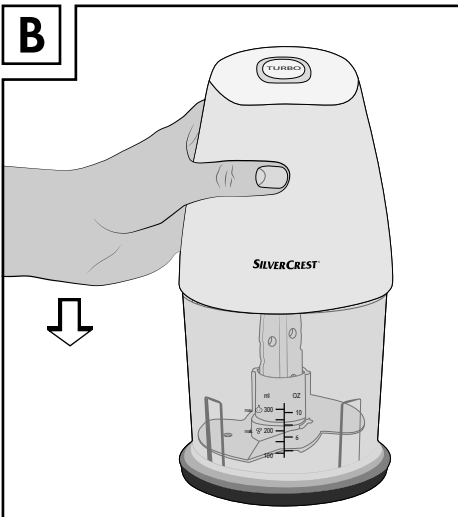
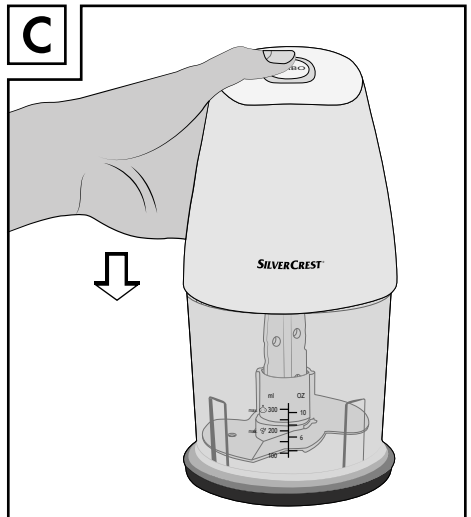
NL BE

Vouw vóór het lezen de pagina met de afbeeldingen open en maak u vertrouwd met alle functies van het apparaat.

DE AT CH

Klappen Sie vor dem Lesen die Seite mit den Abbildungen aus und machen Sie sich anschließend mit allen Funktionen des Gerätes vertraut.

DK	Betjeningsvejledning	Side	1
NL/BE	Gebraiksaanwijzing	Pagina	15
DE/AT/CH	Bedienungsanleitung	Seite	29

A**B****C**

Indholdsfortegnelse

Indledning	2
Anvendelsesområde	2
Pakkens indhold	2
Udpakning	2
Bortskaffelse af emballagen	3
Beskrivelse af produktet	3
Tekniske data	4
Sikkerhedsanvisninger	4
Betjening	7
Blending	7
Piskning af fløde	9
Rengøring og vedligeholdelse	11
Afhjælpning af fejl	12
Tillæg	12
Bortskaffelse af produktet	12
Garanti for Kompernass Handels GmbH	13
Service	14
Importør	14



Læs betjeningsvejledningen omhyggeligt igennem, før du bruger produktet første gang, og gem vejledningen til senere brug. Lad betjeningsvejledningen følge med produktet, hvis du giver det videre til andre.

Indledning

Til lykke med købet af dit nye produkt!

Du har valgt et moderne produkt af høj kvalitet. Betjeningsvejledningen er en del af dette produkt. Den indeholder vigtige informationer om sikkerhed, anvendelse og bortskaffelse. Du bør sætte dig ind i alle produktets betjenings- og sikkerhedsanvisninger før brug. Brug kun produktet som beskrevet og kun til de angivne anvendelsesområder. Lad vejledningen følge med produktet, hvis du giver det videre til andre.

Anvendelsesområde

Dette produkt er udelukkende beregnet til blendning af fødevarer i små mængder uden ben eller til piskning af fløde. Dette produkt er udelukkende beregnet til brug i private husholdninger.

Al anden anvendelse betragtes som værende uden for anvendelsesområdet og kan føre til personskader. Producenten er ikke ansvarlig for skader, der skyldes anvendelse til andre formål end anvendelsesområdet eller forkert betjening.

Dette produkt er ikke beregnet til brug i virksomheder eller til erhvervs-mæssig anvendelse.

Pakkens indhold

Produktet leveres som standard med følgende dele:

- Multihakker
- Knivholder med kniv
- Piskedel
- Fod
- Betjeningsvejledning

Udpakning

- 1) Tag alle delene samt betjeningsvejledningen ud af kassen.
- 2) Fjern alle emballeringsmaterialer fra produktet.

BEMÆRK

- ▶ Kontrollér, at alle dele er med, og at de ikke har synlige skader.
- ▶ Hvis der mangler dele, eller hvis nogle af delene er defekte på grund af mangelfuld emballage eller på grund af transporten, bedes du henvende dig til service-hotline (se kapitlet **Service**).

Bortskaffelse af emballagen

Emballagen beskytter produktet mod transportskader. Emballagematerialerne er valgt ud fra kriterier som miljøforlidelighed og bortskaffelsesteknik og kan derfor genbruges.



Aflevering af emballagen til genbrug sparer råstoffer og reducerer affaldsmængden. Bortskaf emballagematerialer, du ikke skal bruge mere, efter de lokalt gældende forskrifter.



Bortskaf emballagen miljøvenligt.

Vær opmærksom på mærkningen på de forskellige emballagematerialer, og aflever dem sorteret til bortskaffelse. Emballagematerialerne er mærket med forkortelserne (a) og tallene (b) med følgende betydning:

1-7: Plast,

20-22: Papir og pap,

80-98: Kompositmaterialer.

BEMÆRK


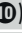




- Opbevar den originale emballage i løbet af produktets garantiperiode, hvis det er muligt, så du kan pakke det ordentligt ind, hvis du skal gøre brug af garantien.

Beskrivelse af produktet

Figur A:

- 1 Turboknap
- 2 Motordel
- 3 Lågets bund
- 4 Låg
- 5 Knivholder
- 6 Skål
- 7 Kniv
- 8 Leje
- 9 Fod
- 10 Piskedel

Tekniske data

Netspænding	220 - 240 V ~ (vekselstrøm), 50 Hz
Nominel effekt	260 W
Beskyttelsesklasse	II /  (dobbeltisolering)
Tid for korttidsdrift	1 minut (med piskedel )
Rumindhold skål 	840 ml
Maks. påfyldningsmængde	Fødevarer op til 300 ml-markeringen 
	Væske op til 200 ml-markeringen 
	Alle dele, som kommer i kontakt med fødevarer, er levedsmiddelægte.

TID FOR KORTTIDSDRIFT

Tiden for korttidsdrift angiver, hvor længe man kan bruge produktet, uden at motoren bliver for varm og tager skade. Efter den angivne korttidsdrift skal der slukkes for produktet, indtil motoren er kølet af.

Sikkerhedsanvisninger

FARE FOR ELEKTRISK STØD!

- ▶ Slut kun produktet til en forskriftsmæssigt installeret stikkontakt med en spænding på 220 - 240 V ~ med 50 Hz.
- ▶ Hvis strømskicket eller ledningen er beskadiget, skal det/den straks udskiftes af en autoriseret reparatør, af kundeservice eller af en tilsvarende kvalificeret person, så farlige situationer undgås.
- ▶ Træk stikket ud af stikkontakten ved driftsfejl, og før du rengør produktet.
- ▶ Træk altid stikket ud af stikkontakten ved at trække i selve stikket og ikke i ledningen.

FARE FOR ELEKTRISK STØD!

- ▶ Ledningen må aldrig knækkes eller klemmes og heller ikke lægges, så man kan træde på den eller snuble over den.
- ▶ Produktet må ikke udsættes for fugt og ikke bruges uden dørs. Hvis der kommer væske ind i kabinettet, skal du straks trække stikket ud af stikkontakten og få produktet repareret af en autoriseret reparatør.
- ▶ Rør ikke ved produktet, strømledningen eller stikket med våde hænder.
- ▶ Hvis ledningen eller motordelen er beskadiget, skal du lade fagfolk reparere produktet, før du bruger det igen. Kabinettet til motordelen må ikke åbnes. Hvis du gør det, kan sikkerheden ikke garanteres, og garantien bortfalder.
- ▶ Afbryd straks produktet fra strømmen efter brug. Produktet er kun fuldstændigt strømfrit, når stikket er trukket ud af stikkontakten.



Motordelen må aldrig komme i kontakt med væske, og der må ikke komme væske ind i motordelens hus.

ADVARSEL! FARE FOR PERSONSKADER!

- ▶ Før udskiftning af tilbehør eller dele, som bevæger sig under brug, skal produktet slukkes og afbrydes fra strømforsyningen.
- ▶ Produktet må ikke bruges til andre formål end dem, der er beskrevet i denne vejledning.
- ▶ Vær forsigtig ved tømning af skålen! Kniven er meget skarp!
- ▶ Vær forsigtig ved rengøring af produktet! Kniven er meget skarp!

ADVARSEL! FARE FOR PERSONSKADER!

- ▶ Produktet skal altid afbrydes fra strømforsyningen, hvis det ikke er under opsyn samt inden montering, afmontering eller rengøring.
- ▶ Produktet må ikke bruges af børn.
- ▶ Produktet og dets tilslutningsledning skal holdes uden for børns rækkevidde.
- ▶ Dette produkt kan bruges af personer med reducerede fysiske, sensoriske eller mentale evner eller manglende erfaring og/eller viden, hvis de er under opsyn eller er blevet oplært i brugen af produktet og de farer, som kan være forbundet med det.
- ▶ Børn må ikke lege med produktet.
- ▶ Børn skal være under opsyn, så det sikres, at de ikke leger med produktet.
- ▶ Ved arbejde med den meget skarpe kniv er der fare for personskader. Saml produktet igen efter brug og rengøring, så du ikke kommer til skade på den fritsiddende kniv. Sørg for, at børn ikke kan komme i kontakt med kniven.
- ▶ Tag aldrig fødevarer op af skålen, så længe kniven drejer rundt. Fare for personskader!
- ▶ Vent, til kniven er standset, før du tager motordelen af.
- ▶ Stik aldrig fingrene ind i den roterende kniv!
Fare for personskader!

ADVARSEL! BRANDFARE!

- ▶ Lad ikke produktet køre i mere end 1 minut. Lad det derefter afkøle.

OBS! SKADER PÅ PRODUKTET!

- ▶ Følg tabellen for påfyldte mængder i kapitlet »Blending«.
Ellers er der fare for, at fødevarerne løber over og snavser omgivelserne til.
- ▶ Motordelen må ikke rengøres i opvaskemaskinen, da den derved beskadiges.
- ▶ Fyld ikke varme væsker i produktet! Dette kan beskadige produktet!

Betjening

Blending

BEMÆRK

- ▶ Før første brug skal produktet rengøres grundigt efter anvisningerne i rengøringskapitlet.

- 1) Sæt skålen **6** på foden **9**.
- 2) Sæt knivholderen **5** med kniven **7** på lejet **8**.
- 3) Forbered fødevarerne ved at skære store stykker i mindre stykker (ca. 2 cm), så de kan være i skålen **6**.
- 4) Hæld fødevarerne i skålen **6**. For at opnå optimale resultater anbefaler vi følgende maksimale påfyldningsmængder:

Fødevarer	Maks. påfyldningsmængde	Bearbejdnings tid	Hastighed
Løg	100 g	pulserende	turbo
Hvidløg	150 g	pulserende	turbo
Tomater	200 g	10 sek.	normal
Hasselnødder	200 g	3 x 8 sek.	turbo
Mandler	200 g	groft: 1 x 15 sek. mellem: 2 x 15 sek. fint: 3 x 15 sek.	turbo
Ost Ost (gouda, skæreost, køleskabstemperatur)	150 g	2 x 15 sek.	turbo

Fødevarer	Maks. påfyldningsmængde	Bearbejdningstid	Hastighed
Æg (hårdkogte)	3 stk. (150 g)	2 x 4 sek.	turbo
Kød	200 g	4 x 12 sek.	turbo
Isterninger	100 g	15 x 1 sek. pulserende	turbo

- 5) Luk skålen **6** med låget **4**: Sæt låget på skålen **6**, så tapperne på låget **4** går ind i skinnerne på skålen **6**. Drej låget **4**, så tapperne går ned i skinnerne.
- 6) Sæt motordelen **2** på lågets bund **3**.
- 7) Tryk motordelen **2** ned som vist på figur B. Motoren starter med normal hastighed.
 - For at opnå den høje hastighed "Turbo" skal du trykke på motordelen **2** og turbo-knappen **1** samtidig og holde dem nede som vist på figur C.

ANVISNINGER

- ▶ Hvis der samler sig større stykker fødevarer på skålens sider under arbejdet, skal du tage motordelen **2** af lågets bund **3**. Ryst skålen **6** kraftigt, og begynd derefter forfra med blendningen. Fjern eventuelle rester med en dejskraber.
 - ▶ Meget hårde fødevarer skal skæres i mindre stykker før bearbejdningen (ca. 2 cm). Ellers kan motoren blokere. Vælg pulserende bearbejdning til hårde fødevarer. Det gør du ved at trykke flere gange hurtigt på turbo-knappen **1** (mens du trykker på motordelen **2**). Hvis fødevarerne ikke blendes helt, kan du skære dem i mindre stykker eller tage motordelen **2** af lågets bund **3**. Ryst skålen **6** kraftigt, og begynd derefter forfra med blendningen.
- 8) Når fødevarerne er blendet, slippes motordelen **2** og eventuelt også turbo-knappen **1**.
 - 9) Træk stikket ud.

⚠ ADVARSEL! FARE FOR PERSONSKADER!

 - ▶ Tag aldrig fødevarer ud af skålen **6**, mens kniven **7** stadig drejer rundt. Der er fare for personskader, og indholdet, der sprøjter ud, kan snavse omgivelserne til.
 - 10) Vent, til kniven **7** står stille.
 - 11) Tag motordelen **2** af lågets bund **3**.
 - 12) Tag låget **4** af.

⚠ ADVARSEL! FARE FOR PERSONSKADER!

- ▶ Når du arbejder med den ekstremt skarpe kniv **7**, er der fare for personskade. Sørg for, at børn ikke kan få adgang til kniven **7**.

13) Tag forsigtigt knivholderen **5** med kniven **7** ud af skålen **6**.

14) Tag fødevarerne op.

ANVISNINGER

- ▶ Skålen **6** kan med tiden blive uklare på grund af blendning af hårde fødevarer, som slynges mod siderne. Det er normalt og påvirker ikke produktets funktion.
- ▶ Foden **9** kan anvendes som låg til skålen **6**, når du er færdig med at blende, så fødevarerne holdes friske i længere tid.
 - Tag motordelen **2** og låget **4** af skålen **6**.
 - Knivholderen **5** med kniven **7** kan blive siddende i skålen **6**, hvis du ønsker det.
 - Løsn foden **9** fra undersiden af skålen **6**. Drej foden **9**. Nu kan du sætte foden **9** på skålen **6**, så skålen **6** lukkes.

Piskning af fløde

Med dette produkt og piskedelen **10** kan du piske fløde:

- 1) Sæt skålen **6** på foden **9**.
- 2) Sæt piskedelen **10** på knivholderen **5**:
 - For at piske 100 ml fløde skal du sætte piskedelen på knivholderen **5**, så piskedelen **10** sidder på begge knive **7** og går i indgreb (fig. 1):

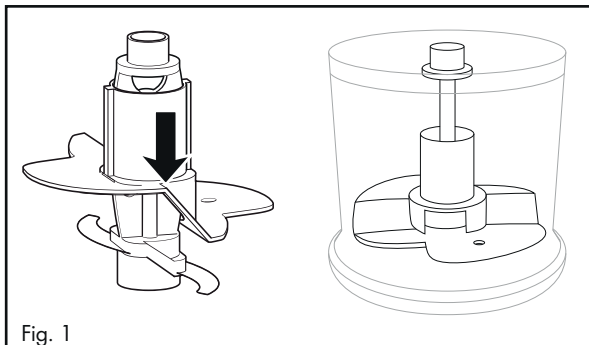


Fig. 1

- For at piske 200 ml fløde skal du dreje piskedelen **10** 180° vændret (fig. 2), så den kun sidder på én kniv **7** og går i indgreb (fig. 3). Så piskes fløden hurtigere:

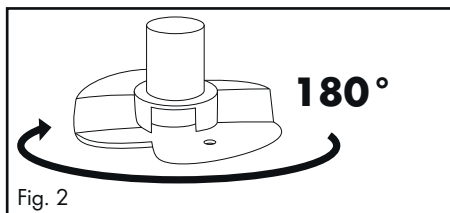


Fig. 2

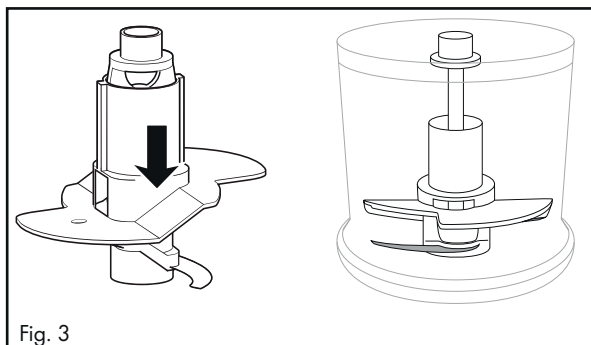


Fig. 3

- 3) Sæt knivholderen 5 med piskedelen 10 på lejet 8.
- 4) Hæld fløden i.
- 5) Luk skålen 6 med låget 4: Sæt låget på skålen 6, så tapperne på låget 4 går ind i skinnerne på skålen 6. Drej låget 4, så tapperne går ned i skinnerne.
- 6) Sæt motordelen 2 på lågets bund 3.
- 7) Tryk motordelen 2 ned som vist på figur B. Motoren starter med normal hastighed.

BEMÆRK

- For at piske fløden stiv skal den være afkølet (maks. 8°C/køleskabstemperatur).
- Vi anbefaler, at 100 ml fløde piskes i 30 sekunder ved normal hastighed.
- Ved 200 ml fløde anbefaler vi en pisketid på 30 - 50 sekunder ved normal hastighed.
- Af forskellige grunde kan pisketiden dog variere. Det kan f.eks. skyldes fedtindholdet i fløden eller omgivelsestemperaturerne! Hold øje med fløden, mens du pisker, og tilpas pisketiden efter dine ønsker.

Rengøring og vedligeholdelse

ADVARSEL! FARE FOR ELEKTRISK STØD!

- ▶ Træk altid stikket ud af stikkontakten, før du rengør produktet.



Du må aldrig lægge produktet ned i vand eller holde det ind under rindende vand under rengøringen.

ADVARSEL! FARE FOR PERSONSKADER!

- ▶ Når du arbejder med den ekstremt skarpe kniv **7**, er der fare for personskade. Saml produktet igen efter brug og rengøring, så du ikke kommer til skade på den fritsiddende kniv **7**. Sørg for, at børn ikke kan få adgang til kniven **7**.

OBS! MATERIELLE SKADER!

- ▶ Motordelen **2** må ikke rengøres i opvaskemaskinen, da den derved beskadiges.

- Træk stikket ud.
- Rengør motordelen **2** og knivholderen **5** med kniven **7** med en godt opvredet svamp.
- Rengør skålen **6**, piskedelen **10**, låget **4** og foden **9** i varmt vand tilsat et mildt opvaskemiddel. Skyl alle dele af med rent vand, og tør dem med et viskestykke.



Du kan også vaske alle dele – bortset fra motordelen **2** – op i opvaskemaskinen. Læg delene i opvaskemaskinens øverste kurv, hvis det er muligt. Sørg for, at delene ikke kommer i klemme.

Afhjælpning af fejl

PROBLEM	MULIG ÅRSAG	MULIGE LØSNINGER
Produktet fungerer ikke.	Produktet er ikke sluttet til en stikkontakt.	Slut produktet til en stikkontakt.
	Produktet er beskadiget.	Henvend dig til serviceafdelingen.
	En af husets sikringer er defekt.	Kontrollér husets sikringer, og udskift ved behov.
	Produktet er muligvis defekt.	Henvend dig til serviceafdelingen.

Hvis fejlene ikke kan rettes med ovenstående fejlahjælpning, eller hvis du finder andre typer fejl, bedes du henvende dig til vores serviceafdeling.

Tillæg

Bortskaffelse af produktet



Bortskaf ikke produktet sammen med det almindelige husholdningsaffald. Dette produkt er underlagt det europæiske direktiv 2012/19/EU.

Bortskaf produktet via en godkendt bortskaffelsesvirksomhed eller den kommunale genbrugsplads. Følg de aktuelt gældende regler. Henvend dig i tvivlstilfælde til den lokale genbrugsplads.



Du kan få oplysninger hos kommunen om bortskaffelse af udtjente produkter.

Garanti for Kompernass Handels GmbH

Kære kunde

På dette produkt får du 3 års garanti fra købsdatoen. I tilfælde af mangler ved produktet har du en række juridiske rettigheder i forhold til sælgeren af produktet. Dine juridiske rettigheder forringes ikke af den nedenfor anførte garanti.

Garantibetingelser

Garantiperioden begynder på købsdatoen. Opbevar venligst kvitteringen et sikkert sted. Den er nødvendig for at kunne dokumentere købet.

Hvis der inden for tre år fra dette produkts købsdato opstår en materiale- eller fabrikationsfejl, vil produktet – efter vores valg – blive repareret eller udskiftet, eller købsprisen vil blive refunderet gratis til dig. Denne garantiydelse forudsætter, at det defekte produkt afleveres, og købsbeviset (kvitteringen) forevises i løbet af fristen på tre år, og at der gives en kort skriftlig beskrivelse af, hvori manglen består, og hvornår den er opstået.

Hvis defekten er dækket af vores garanti, får du et repareret eller et nyt produkt retur. Reparation eller ombytning af produktet udløser ikke en ny garantiperiode.

Garantiperiode og juridiske mangelkrav

Garantiperioden forlænges ikke, hvis der gøres brug af garantien. Det gælder også for udskiftede og reparerede dele. Skader og mangler, som eventuelt allerede fandtes ved køb, samt manglende dele, skal anmeldes straks efter udpakningen. Når garantiperioden er udløbet, er reparation af skader betalingspligtig.

Garantiens omfang

Produktet er produceret omhyggeligt efter strenge kvalitetsretningslinjer og testet grundigt inden leveringen.

Garantien dækker materiale- og fabrikationsfejl. Denne garanti omfatter ikke produktdele, der er udsat for normal slidage og derfor kan betragtes som sliddele, eller skader på skrøbelige dele som f.eks. kontakter, genopladelige batterier eller dele af glas.

Denne garanti bortfalder, hvis produktet er blevet beskadiget, ikke er forskriftsmæssigt anvendt eller vedligeholdt. For at sikre forskriftsmæssig anvendelse af produktet skal alle anvisninger nævnt i betjeningsvejledningen nøje overholdes. Anvendelsesformål og handlinger, som frarådes eller der advares imod i betjeningsvejledningen, skal ubetinget undgås.

Produktet er kun beregnet til privat og ikke til kommercielt brug. Ved misbrug og uhensigtsmæssig brug, anvendelse af vold og ved indgreb, som ikke er foretaget af vores autoriserede serviceafdeling, bortfalder garantien.

Afvikling af garantisager

For at sikre en hurtig behandling af din anmeldelse bør du følge nedenstående anvisninger:

- Ved alle forespørgsler bedes du have kvitteringen og artikelnummeret (f. eks. IAN 123456_7890) klar som dokumentation for købet.
- Artikelnummeret kan du finde på typeskiltet på produktet, som indgravering på produktet, på betjeningsvejledningens forside (nederst til venstre) eller som klæbemærke på bag- eller undersiden af produktet.
- Hvis der opstår funktionsfejl eller øvrige mangler, bedes du først kontakte nedennævnte serviceafdeling **telefonisk** eller **via e-mail**.
- Et produkt, der er registreret som defekt, kan du derefter indsende portofrit til den oplyste serviceadresse med vedlæggelse af købsbevis (kvittering) og en beskrivelse af, hvori manglen består, og hvornår den er opstået.



På www.lidl-service.com kan du downloade denne og mange andre manualer, produktvideoer og installationssoftware.

Med denne QR-kode kommer du direkte til Lidl-servicesiden (www.lidl-service.com) og kan åbne den ønskede betjeningsvejledning ved indtastning af artikelnummeret (IAN) 352700_2010.

Service

DK Service Danmark

Tel.: 32 710005

E-Mail: kompennass@lidl.dk

IAN 352700_2010

Importør

Bemærk at den efterfølgende adresse ikke er en serviceadresse. Kontakt først det nævnte servicested.

KOMPERNASS HANDELS GMBH

BURGSTRASSE 21

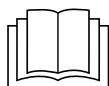
44867 BOCHUM

TYSKLAND

www.kompennass.com

Inhoud

Inleiding	16
Gebruik in overeenstemming met bestemming	16
Inhoud van het pakket	16
Uitpakken	16
De verpakking afvoeren	17
Apparaatbeschrijving	17
Technische gegevens	18
Veiligheidsvoorschriften	18
Bedienen	21
Fijnhakken	21
Slagroom kloppen	24
Reiniging en onderhoud	25
Problemen oplossen	26
Bijlage	26
Apparaat afvoeren	26
Garantie van Kompernaß Handels GmbH	27
Service	28
Importeur	28



Lees de gebruiksaanwijzing vóór het eerste gebruik aandachtig door en bewaar deze voor toekomstig gebruik. Geef alle documenten mee als u het product doorgeeft aan een derde.

Inleiding

Gefeliciteerd met de aankoop van uw nieuwe apparaat!

U hebt hiermee gekozen voor een modern en hoogwaardig product. De gebruiksaanwijzing maakt deel uit van dit product. Deze bevat belangrijke aanwijzingen voor veiligheid, gebruik en afvoer. Lees alle bedienings- en veiligheidsaanwijzingen voordat u het product in gebruik neemt. Gebruik het product uitsluitend op de voorgeschreven wijze en voor de aangegeven doeleinden. Geef alle documenten mee als u het product doorgeeft aan een derde.

Gebruik in overeenstemming met bestemming

Dit apparaat dient uitsluitend voor het fijnhakken van levensmiddelen zonder bot in kleine hoeveelheden of voor het kloppen van slagroom. Dit apparaat is uitsluitend bestemd voor gebruik in het privéhuishouden.

Elk ander gebruik geldt als niet in overeenstemming met de bestemming en kan resulteren in materiële schade of zelfs lichamelijk letsel. Er wordt geen aansprakelijkheid aanvaard voor schade die wordt veroorzaakt door gebruik dat niet in overeenstemming is met de bestemming.

Dit apparaat is noch bestemd voor gebruik in bedrijven, noch voor commercieel gebruik.

Inhoud van het pakket

Het apparaat wordt standaard met de volgende componenten geleverd:

- Multihakker
- Meshouder met mes
- Garde-opzetstuk
- Voet
- Gebruiksaanwijzing

Uitpakken

- 1) Haal alle onderdelen van het apparaat en de gebruiksaanwijzing uit de doos.
- 2) Verwijder alle verpakkingsmateriaal van het apparaat.

OPMERKING

- ▶ Controleer of het pakket compleet is en of er sprake is van zichtbare schade.
- ▶ Neem contact op met de Service-Hotline (zie het hoofdstuk **Service**) als het pakket niet compleet is, of indien er sprake is van schade door gebrekkige verpakking of transport.

De verpakking afvoeren

De verpakking beschermt het apparaat tegen transportschade. De verpakkingsmaterialen zijn niet schadelijk voor het milieu. Ze zijn gekozen op grond van milieuvriendelijkheid en daarom recyclebaar.



Het terugvoeren van de verpakking in de materiaalkringloop betekent een besparing op grondstoffen en zorgt voor minder afval. Voer niet meer benodigde verpakkingsmaterialen af conform de plaatselijk geldende voorschriften.



Voer de verpakking af conform de milieuvoorschriften.

Let op de aanduiding op de verschillende verpakkingsmaterialen en voer ze zo nodig gescheiden af. De verpakkingsmaterialen zijn voorzien van afkortingen (a) en cijfers (b) met de volgende betekenis:

1-7: kunststoffen,

20-22: papier en karton,

80-98: composietmaterialen.

OPMERKING

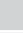
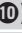




- Bewaar, indien mogelijk, de originele verpakking gedurende de garantieperiode van het apparaat, om het apparaat bij een garantiekwestie volgens de voorschriften te kunnen verpakken.

Apparaatbeschrijving

Afbeelding A:

- 1 Turbo-toets
- 2 Motorblok
- 3 Motorblokzitting
- 4 Deksel
- 5 Meshouder
- 6 Kom
- 7 Mes
- 8 Lager
- 9 Voet
- 10 Garde-opzetstuk

Technische gegevens

Netspanning	220 - 240 V ~ (wisselstroom), 50 Hz
Nominaal vermogen	260 W
Beschermingsklasse	II /  (dubbel geïsoleerd)
KB-tijd	1 minuut (met garde-opzetstuk )
Inhoud van kom 	840 ml
Max. vulhoeveelheden:	Vaste levensmiddelen tot aan de 300 ml-markering 
	Vloeistoffen tot aan de 200 ml-markering 
	Alle delen van dit apparaat die in aanraking komen met levensmiddelen, zijn levensmiddelveilig.

KB-TIJD

De KB-tijd (kort bedrijf) geeft aan hoe lang een apparaat kan worden bediend, zonder dat de motor oververhit en beschadigd raakt. Na de aangegeven KB-tijd moet het apparaat zo lang worden uitgeschakeld tot de motor is afgekoeld.

Veiligheidsvoorschriften

GEVAAR VOOR EEN ELEKTRISCHE SCHOK!

- ▶ Sluit het apparaat alleen aan op een volgens de voorschriften geïnstalleerd stopcontact met een netspanning van 220 - 240 V ~, met 50 Hz.
- ▶ Laat beschadigde stekkers of snoeren onmiddellijk vervangen door geautoriseerd vakkundig personeel of door de klantenservice of een vergelijkbaar gekwalificeerde persoon, om risico's te vermijden.
- ▶ Haal bij storing van het apparaat en voordat u het apparaat schoonmaakt de stekker uit het stopcontact.
- ▶ Trek het snoer altijd aan de stekker uit het stopcontact, trek niet aan het snoer zelf.

⚠ GEVAAR VOOR EEN ELEKTRISCHE SCHOK!

- ▶ Knik of plet het snoer niet en leidt het snoer zodanig dat niemand erop kan gaan staan of erover kan struikelen.
- ▶ Stel het apparaat niet bloot aan vocht en gebruik het niet in de openlucht. Mocht er toch een keer vloeistof in de behuizing van het apparaat komen, haal dan direct de stekker van het apparaat uit het stopcontact en laat het apparaat door gekwalificeerd deskundig personeel repareren.
- ▶ Pak het apparaat, het netsnoer en de stekker nooit met natte handen vast.
- ▶ Wanneer het snoer of het motorblok beschadigd is, dient u het apparaat door deskundig personeel te laten repareren voordat u het opnieuw gebruikt. U mag de behuizing van het motorblok niet openen. In dat geval is de veiligheid niet gegarandeerd en vervalt de garantie.
- ▶ Koppel het apparaat meteen na gebruik los van het lichtnet. Alleen wanneer u de stekker uit het stopcontact trekt, is het apparaat helemaal spanningsloos.



Dompel het motorblok in geen geval onder in vloeistoffen en voorkom dat er vloeistoffen in de behuizing van het motorblok komen.

⚠ WAARSCHUWING! LETSELGEVAAR!

- ▶ Schakel het apparaat uit en haal de stekker uit het stopcontact voordat u accessoires of hulpstukken verwisselt die bij gebruik in beweging zijn.
- ▶ Gebruik het apparaat nooit voor andere doeleinden dan in deze gebruiksaanwijzing zijn beschreven.
- ▶ Wees voorzichtig bij het legen van de kom. Het mes is zeer scherp!

⚠ WAARSCHUWING! LETSELGEVAAR!

- ▶ Wees voorzichtig bij het reinigen van het apparaat! Het mes is zeer scherp!
- ▶ Het apparaat moet altijd van het lichtnet worden losgekoppeld als er geen toezicht is, en tevens voor montage, demontage en reiniging.
- ▶ Het apparaat mag niet door kinderen worden gebruikt.
- ▶ Houd het apparaat en het bijbehorende snoer buiten bereik van kinderen.
- ▶ Dit apparaat mag worden gebruikt door personen met beperkte fysieke, zintuiglijke of geestelijke vermogens of gebrek aan ervaring en/of kennis, mits ze onder toezicht staan of over het veilige gebruik van het apparaat zijn geïnstrueerd en de daaruit resulterende gevaren hebben begrepen.
- ▶ Kinderen mogen niet met het apparaat spelen.
- ▶ Houd kinderen in de buurt van het apparaat in de gaten zodat ze er niet mee kunnen gaan spelen.
- ▶ Er bestaat letselgevaar bij de omgang met het extreem scherpe mes. Zet het apparaat na gebruik en reiniging weer in elkaar, zodat u zich niet aan het blootliggende mes kunt verwonden. Zorg dat kinderen niet bij het mes kunnen komen.
- ▶ Haal nooit de levensmiddelen uit de schaal zolang het mes nog draait. Letselgevaar!
- ▶ Wacht tot het mes tot stilstand is gekomen, voordat u het motorblok afneemt.
- ▶ Grijp nooit in het nog draaiende mes! Letselgevaar!

⚠ WAARSCHUWING! BRANDGEVAAR!

- ▶ U mag het apparaat niet langer dan 1 minuut laten werken. Laat het daarna afkoelen.

LET OP! MATERIËLE SCHADE!

- ▶ Neem de tabel voor vulhoeveelheden in het hoofdstuk "Fijnhakken" in acht. Anders kunnen er dingen vuil worden door uit de kom lopende levensmiddelen.
- ▶ U mag het motorblok niet in de vaatwasmachine reinigen, het zou daardoor beschadigd raken.
- ▶ Vul het apparaat niet met hete vloeistoffen! Anders kan het apparaat beschadigd raken!

Bedienen

Fijnhakken

OPMERKING

- ▶ Voorafgaand aan het eerste gebruik moet u het apparaat conform de aanwijzingen in het hoofdstuk "Reiniging en onderhoud" grondig reinigen.

- 1) Plaats de kom **6** op de voet **9**.
- 2) Steek de meshouder **5** met het mes **7** op het lager **8**.
- 3) Prepareer de fijn te hakken levensmiddelen door grote stukken zo ver klein te snijden (ca. 2 cm), dat ze in de kom **6** passen.
- 4) Doe de fijn te hakken levensmiddelen in de kom **6**. Voor optimale resultaten adviseren wij de volgende maximale vulhoeveelheden:

Levensmiddel	Max. vulhoeveelheid	Bewerkingstijd	Snelheid
Uien	100 g	pulserend	turbo
Knoflook	150 g	pulserend	turbo
Tomaten	200 g	10 sec.	normaal
Hazelnoten	200 g	3 x 8 sec.	turbo

Levensmiddel	Max. vulhoeveelheid	Bewerkingstijd	Snelheid
Amandelen	200 g	grof: 1 x 15 sec. middel: 2 x 15 sec. fijn: 3 x 15 sec.	turbo
Kaas (Gouda, jong, koelkast- temperatuur)	150 g	2 x 15 sec.	turbo
Eieren (hardgekookt)	3 stuks (150 g)	2 x 4 sec.	turbo
Vlees	200 g	4 x 12 sec.	turbo
Ijsklontjes	100 g	15 x 1 sec. pulserend	turbo

- 5) Sluit de kom **6** af met het deksel **4**: plaats het zodanig op de kom **6**, dat de punten van het deksel **4** in de geleiders op de kom **6** grijpen. Draai het deksel **4** dan zo, dat de punten in de geleiders omlaag glijden.
 - 6) Plaats het motorblok **2** op de motorblokzitting **3**.
 - 7) Druk het motorblok **2** omlaag (zie afbeelding B). De motor start met de normale snelheid.
- Voor een hogere bewerkingssnelheid "Turbo" drukt u niet alleen op het motorblok **2** maar ook op de Turbo-toets **1** en houdt u deze ingedrukt (zie afbeelding C).

OPMERKINGEN

- ▶ Neem het motorblok **2** van de motorblokzitting **3** als er tijdens de bewerking grote stukken levensmiddelen tegen de wand van de kom blijven zitten. Schud de kom **6** krachtig heen en weer en begin weer opnieuw met de bewerking. Verwijder eventuele resten met een spatel.
- ▶ Vooral harde levensmiddelen moeten voor de bewerking in kleinere stukken worden gesneden (ca. 2 cm). Anders kan de motor blokkeren. Kies voor harde levensmiddelen een pulserende bewerking. Druk daartoe meerdere keren kort op de Turbo-toets **1** (gelijktijdig met drukken op het motorblok **2**). Mochten de levensmiddelen niet volledig worden fijngehakt, dan kunt u ze in kleinere stukken snijden of het motorblok **2** van de motorblokzitting **3** nemen. Schud de kom **6** krachtig heen en weer en begin weer opnieuw met de bewerking.

- 8) Wanneer de levensmiddelen zijn fijngehakt, laat u het motorblok **2** en eventueel de Turbo-toets **1** los.
- 9) Haal de stekker uit het stopcontact.

⚠ WAARSCHUWING! LETSELGEVAAR!

- ▶ Haal de levensmiddelen nooit uit de kom **6** zolang het mes **7** nog draait. Er is letselgevaar en de rondspattende inhoud kan vuil veroorzaken.

- 10) Wacht tot het mes **7** stilstaat.
- 11) Til het motorblok **2** van de motorblokzitting **3**.
- 12) Neem het deksel **4** van de kom.

⚠ WAARSCHUWING! LETSELGEVAAR!

- ▶ Er bestaat letselgevaar bij de omgang met het extreem scherpe mes **7**. Zorg dat kinderen niet bij het mes **7** kunnen komen.

- 13) Trek de meshouder **5** met het mes **7** voorzichtig uit de kom **6**.
- 14) Verwijder de levensmiddelen.

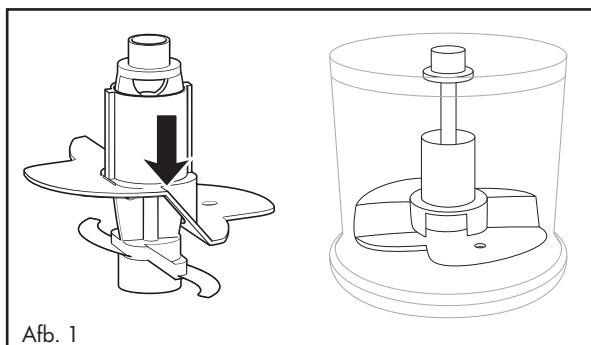
OPMERKINGEN

- ▶ Door het fijnhakken van hardere, schurende levensmiddelen kan de kom **6** er in de loop der tijd troebel uit gaan zien. Dit is normaal en beïnvloedt de werking van het apparaat niet.
- ▶ U kunt de voet **9**, nadat u de bewerking van de levensmiddelen hebt afgesloten, als deksel voor de kom **6** gebruiken, om de levensmiddelen langer vers te houden.
 - Neem het motorblok **2** en het deksel **4** van de kom **6**.
 - De meshouder **5** met het mes **7** kan desgewenst in de kom **6** blijven.
 - Maak de voet **9** los van de onderkant van de kom **6**. Draai de voet **9** om. U kunt de voet **9** nu op de kom **6** plaatsen, zodat deze de kom **6** afsluit.

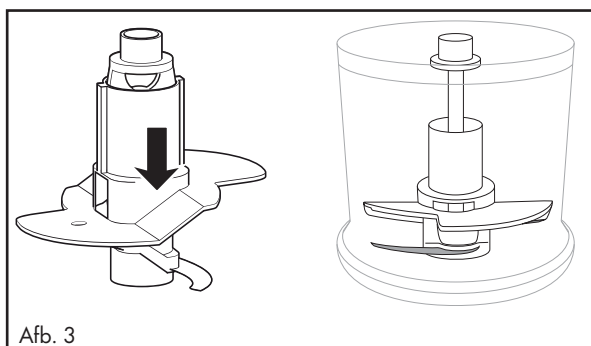
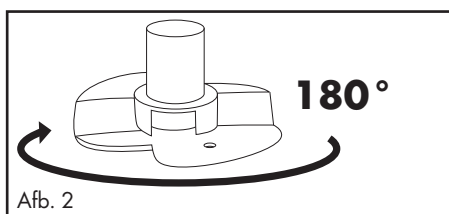
Slagroom kloppen

Met het garde-opzetstuk **10** kunt u met dit apparaat ook slagroom kloppen:

- 1) Plaats de kom **6** op de voet **9**.
- 2) Schuif het garde-opzetstuk **10** op de meshouder **5**:
 - Voor 100 ml slagroom steekt u deze zodanig op de meshouder **5**, dat het garde-opzetstuk **10** op beide messen **7** rust en vastklikt (afb. 1):



- Voor 200 ml slagroom draait u het garde-opzetstuk **10** horizontaal 180° (afb. 2), zodat het op slechts één mes **7** rust en vastklikt (afb. 3). Het ploegt dan hoger door de slagroom:



- 3) Steek de meshouder ⑤ met het garde-opzetstuk ⑩ op het lager ⑧.
- 4) Doe de room in de kom.
- 5) Sluit de kom ⑥ af met het deksel ④: plaats het zodanig op de kom ⑥, dat de punten van het deksel ④ in de geleiders op de kom ⑥ grijpen. Draai het deksel ④ dan zo, dat de punten in de geleiders omlaag glijden.
- 6) Plaats het motorblok ② op de motorblokzitting ③.
- 7) Druk het motorblok ② omlaag (zie afbeelding B). De motor start met de normale snelheid.


OPMERKING

- ▶ Om slagroom te kloppen, moet die voor het stijf kloppen goed gekoeld zijn (max. 8 °C/koelkasttemperatuur).
- ▶ Wij adviseren bij 100 ml room een kloptijd van ca. 30 seconden bij normale snelheid.
- ▶ Bij 200 ml room adviseren wij een kloptijd van ca. 30 - 50 seconden bij normale snelheid.
- ▶ Afhankelijk van verschillende invloeden, bijv. het vetgehalte van de room of de buitentemperatuur, kan de kloptijd echter variëren! Houd de room tijdens het kloppen in de gaten en pas de kloptijd aan uw wensen aan.

Reiniging en onderhoud

WAARSCHUWING! GEVAAR VOOR EEN ELEKTRISCHE SCHOK!

- ▶ Haal altijd eerst de stekker uit het stopcontact voordat u het apparaat reinigt.

 Dompel het apparaat bij het schoonmaken in geen geval onder in water en houd het niet onder stromend water.

WAARSCHUWING! LETSELGEVAAR!

- ▶ Er bestaat letselgevaar bij de omgang met het extreem scherpe mes ⑦. Zet het apparaat na gebruik en reiniging weer in elkaar, zodat u zich niet aan het blootliggende mes ⑦ kunt verwonden. Zorg dat kinderen niet bij het mes ⑦ kunnen komen.

LET OP! MATERIËLE SCHADE!

- ▶ U mag het motorblok ② niet in de vaatwasmachine reinigen, het zou daardoor beschadigd raken.

- Haal de stekker uit het stopcontact.

- Reinig het motorblok ② en de meshouder ⑤ met het mes ⑦ met een goed uitgeknepen schuurpons.
- Reinig de kom ⑥, het garde-opzetstuk ⑩, het deksel ④ en de voet ⑨ in warm water waaraan u wat mild afwasmiddel toevoegt. Spoel daarna alle delen af met schoon water en droog ze met een droge keukendoek af.



Alle onderdelen, behalve het motorblok ②, kunnen ook in de vaatwasser worden gereinigd. Leg de onderdelen daarbij indien mogelijk in het bovenste rek van de vaatwasser. Zorg ervoor dat de onderdelen niet beklemd raken.

Problemen oplossen

PROBLEEM	MOGELIJKE OORZAAK	MOGELIJKE OPLOSSINGEN
Het apparaat werkt niet.	Het apparaat is niet verbonden met een stopcontact.	Sluit het apparaat aan op een stopcontact.
	Het apparaat is beschadigd.	Neem contact op met de klantenservice.
	Een zekering in de meterkast is defect.	Controleer de zekeringen in de meterkast en vervang ze zo nodig.
	Het apparaat is mogelijk defect.	Neem contact op met de klantenservice.

Neem contact op met de klantenservice, als de storingen met de bovenstaande aanwijzingen niet verholpen kunnen worden, of indien u andere storingen constateert.

Bijlage

Apparaat afvoeren



Deponeer het apparaat in geen geval bij het gewone huisvuil. Dit product voldoet aan de Europese richtlijn 2012/19/EU.

Voer het apparaat af via een erkend afvalverwerkingsbedrijf of via uw gemeentelijke afvalverwerking. Neem de momenteel geldende voorschriften in acht. Neem bij twijfel contact op met de verantwoordelijke instantie.



Mogelijkheden voor het afvoeren van het afgedankte product vindt u bij uw gemeente.

Garantie van Kompernaß Handels GmbH

Geachte klant,

U hebt op dit apparaat 3 jaar garantie vanaf de aankoopdatum. In geval van gebreken in dit product hebt u wettelijke rechten tegenover de verkoper van het product. Deze wettelijke rechten worden door onze hierna beschreven garantie niet beperkt.

Garantievoorwaarden

De garantieperiode geldt vanaf de datum van aankoop. Bewaar de kassabon zorgvuldig. U hebt hem nodig als bewijs van aankoop.

Als er binnen drie jaar vanaf de aankoopdatum van dit product een materiaal- of fabricagefout optreedt, wordt - naar onze keuze - het product door ons kosteloos gerepareerd of vervangen of wordt de koopprijs terugbetaald. Voorwaarde voor deze garantie is dat het defecte apparaat en het aankoopbewijs (kassabon) binnen de termijn van drie jaar worden overlegd en dat kort wordt omschreven waaruit het gebrek bestaat en wanneer het is opgetreden.

Wanneer het defect door onze garantie wordt gedekt, krijgt u het gerepareerde product of een nieuw product retour. Met de reparatie of vervanging van het product begint er geen nieuwe garantieperiode.

Garantieperiode en wettelijke aanspraken bij gebreken

De garantieperiode wordt door deze waarborg niet verlengd. Dat geldt ook voor vervangen en gerepareerde onderdelen. Eventueel al bij aankoop aanwezige schade en gebreken moeten meteen na het uitpakken worden gemeld. Voor reparaties na afloop van de garantieperiode worden kosten in rekening gebracht.

Garantieomvang

Het apparaat is op basis van strenge kwaliteitsnormen met de grootst mogelijke zorg vervaardigd en voorafgaand aan de levering nauwkeurig gecontroleerd.

De garantie geldt voor materiaal- of fabricagefouten. Deze garantie geldt niet voor productonderdelen die onderhevig zijn aan normale slijtage en die daarom als slijtonderdelen worden beschouwd, of voor schade aan breekbare onderdelen zoals schakelaars, accu's of onderdelen die van glas zijn gemaakt.

Deze garantie vervalt wanneer het product is beschadigd, ondeskundig is gebruikt of is gerepareerd. Voor deskundig gebruik van het product moeten alle in de gebruiksaanwijzing beschreven aanwijzingen precies worden opgevolgd. Gebruiksdoeleinden en handelingen die in de gebruiksaanwijzing worden afgeraden of waarvoor wordt gewaarschuwd, moeten beslist worden vermeden.

Het product is uitsluitend bestemd voor privégebruik en niet voor bedrijfsmatige doeleinden. Bij verkeerd gebruik en ondeskundige behandeling, bij gebruik van geweld en bij reparaties die niet door ons erkend servicefiliaal zijn uitgevoerd, vervalt de garantie.

Afhandeling bij een garantiekwestie

Voor een snelle afhandeling van uw aanvraag neemt u de volgende aanwijzingen in acht:

- Houd voor alle aanvragen de kassabon en het artikelnummer (bijv. IAN 1 23456_7890) als aankoopbewijs bij de hand.
- Het artikelnummer vindt u op het typeplaatje van het product, op het product gegraveerd, op de titelpagina van de gebruiksaanwijzing (linksonder) of op de sticker op de achter- of onderkant van het product.
- Als er fouten in de werking of andere gebreken optreden, neemt u eerst contact op met de hierna genoemde serviceafdeling, **telefonisch** of **via e-mail**.
- Een als defect geregistreerd product kunt u dan zonder portokosten naar het aan u doorgegeven serviceadres sturen. Voeg het aankoopbewijs (kassabon) bij en vermeld waaruit het gebrek bestaat en wanneer het is opgetreden.



Op www.lidl-service.com kunt u deze en vele andere handleidingen, product-video's en installatiesoftware downloaden.

Met deze QR-code gaat u direct naar de website van Lidl Service (www.lidl-service.com) en kunt u met het invoeren van het artikelnummer (IAN) 352700_2010 de gebruiksaanwijzing openen.

Service

NL **Service Nederland**
Tel.: 0900 0400223 (0,10 EUR/Min.)
E-Mail: kompernass@lidl.nl

BE **Service België**
Tel.: 070 270 171 (0,15 EUR/Min.)
E-Mail: kompernass@lidl.be

IAN 352700_2010

Importeur

Let op: het volgende adres is geen serviceadres. Neem eerst contact op met het opgegeven serviceadres.

KOMPERNASS HANDELS GMBH
BURGSTRASSE 21
44867 BOCHUM
DUITSLAND
www.kompernass.com

Inhaltsverzeichnis

Einleitung	30
Bestimmungsgemäße Verwendung	30
Lieferumfang	30
Auspacken	30
Entsorgung der Verpackung	31
Gerätebeschreibung	31
Technische Daten	32
Sicherheitshinweise	32
Bedienen	35
Zerkleinern	35
Sahne schlagen	38
Reinigung und Pflege	39
Fehlerbehebung	40
Anhang	40
Gerät entsorgen	40
Garantie der Kompernaß Handels GmbH	41
Service	42
Importeur	42



Lesen Sie die Bedienungsanleitung vor der ersten Verwendung aufmerksam durch und heben Sie diese für den späteren Gebrauch auf. Händigen Sie bei Weitergabe des Gerätes an Dritte auch die Anleitung aus.

Einleitung

Herzlichen Glückwunsch zum Kauf Ihres neuen Gerätes!

Sie haben sich damit für ein modernes und hochwertiges Produkt entschieden. Die Bedienungsanleitung ist Bestandteil dieses Produktes. Sie enthält wichtige Hinweise für Sicherheit, Gebrauch und Entsorgung. Machen Sie sich vor der Benutzung des Produkts mit allen Bedien- und Sicherheitshinweisen vertraut. Benutzen Sie dieses Produkt nur wie beschrieben und für die angegebenen Einsatzbereiche. Händigen Sie alle Unterlagen bei Weitergabe des Produkts an Dritte mit aus.

Bestimmungsgemäße Verwendung

Dieses Gerät dient ausschließlich dem Zerkleinern von knochenlosen Lebensmitteln in kleinen Mengen oder dem Schlagen von Sahne. Dieses Gerät ist ausschließlich für die Benutzung im privaten Haushalt bestimmt.

Jede andere Verwendung gilt als nicht bestimmungsgemäß und kann zu Sachschäden oder sogar zu Personenschäden führen. Es werden keine Haftungen für Schäden, die durch nicht bestimmungsgemäßen Gebrauch entstehen, übernommen. Dieses Gerät ist nicht für den Betrieb in einem Unternehmen bzw. den gewerblichen Einsatz vorgesehen.

Lieferumfang

Das Gerät wird standardmäßig mit folgenden Komponenten geliefert:

- Multizerkleinerer
- Messerhalter mit Messer
- Emulgierscheibe
- Standfuß
- Bedienungsanleitung

Auspacken

- 1) Entnehmen Sie alle Teile des Gerätes und die Bedienungsanleitung aus dem Karton.
- 2) Entfernen Sie sämtliches Verpackungsmaterial vom Gerät.

HINWEIS

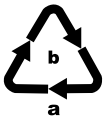
- ▶ Prüfen Sie die Lieferung auf Vollständigkeit und auf sichtbare Schäden.
- ▶ Bei einer unvollständigen Lieferung oder Schäden infolge mangelhafter Verpackung oder durch Transport wenden Sie sich an die Service-Hotline (siehe Kapitel **Service**).

Entsorgung der Verpackung

Die Verpackung schützt das Gerät vor Transportschäden. Die Verpackungsmaterialien sind nach umweltverträglichen und entsorgungstechnischen Gesichtspunkten ausgewählt und deshalb recyclebar.



Die Rückführung der Verpackung in den Materialkreislauf spart Rohstoffe und verringert das Abfallaufkommen. Entsorgen Sie nicht mehr benötigte Verpackungsmaterialien gemäß den örtlich geltenden Vorschriften.



Entsorgen Sie die Verpackung umweltgerecht.

Beachten Sie die Kennzeichnung auf den verschiedenen Verpackungsmaterialien und trennen Sie diese gegebenenfalls gesondert. Die Verpackungsmaterialien sind gekennzeichnet mit Abkürzungen (a) und Ziffern (b) mit folgender Bedeutung:
1 - 7: Kunststoffe,
20 - 22: Papier und Pappe,
80 - 98: Verbundstoffe.

HINWEIS

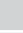





- Heben Sie, wenn möglich, die Originalverpackung während der Garantiezeit des Gerätes auf, um das Gerät im Garantiefall ordnungsgemäß verpacken zu können.

Gerätebeschreibung

Abbildung A:

- 1 Turbo-Taste
- 2 Motorblock
- 3 Deckel-Bund
- 4 Deckel
- 5 Messerhalter
- 6 Schüssel
- 7 Messer
- 8 Lager
- 9 Standfuß
- 10 Emulgierscheibe

Technische Daten

Netzspannung	220 - 240 V ~ (Wechselstrom) , 50 Hz
Nennleistung	260 W
Schutzklasse	II /  (Doppelisolierung)
KB-Zeit	1 Minute (mit Emulgierscheibe )
Fassungsvermögen Schlüssel 	840 ml
Max. Einfüllmengen	Lebensmittel bis zur 300 ml-Markierung 
	Flüssigkeiten bis zur 200 ml-Markierung 
	Alle Teile dieses Gerätes, die mit Lebensmitteln in Berührung kommen, sind lebensmittelecht.

KB-ZEIT


Die KB-Zeit (Kurzzeitbetrieb) gibt an, wie lange man ein Gerät betreiben kann, ohne dass der Motor überhitzt und Schaden nimmt. Nach der angegebenen KB-Zeit muss das Gerät solange ausgeschaltet werden, bis sich der Motor abgekühlt hat.

Sicherheitshinweise

STROMSCHLAGGEFAHR!

- ▶ Schließen Sie das Gerät nur an eine vorschriftsmäßig installierte Netzsteckdose mit einer Netzspannung von 220 - 240 V ~, mit 50 Hz an.
- ▶ Lassen Sie beschädigte Netzstecker oder Netzkabel sofort von autorisiertem Fachpersonal oder dem Kundenservice oder einer ähnlich qualifizierten Person austauschen, um Gefährdungen zu vermeiden.
- ▶ Ziehen Sie bei Betriebsstörungen und bevor Sie das Gerät reinigen den Netzstecker aus der Netzsteckdose.
- ▶ Ziehen Sie das Netzkabel stets am Stecker aus der Netzsteckdose, ziehen Sie nicht am Kabel selbst.

⚠ STROMSCHLAGGEFAHR!

- ▶ Knicken oder quetschen Sie das Netzkabel nicht und verlegen Sie das Netzkabel so, dass niemand darauf treten oder darüber stolpern kann.
 - ▶ Sie dürfen das Gerät keiner Feuchtigkeit aussetzen und nicht im Freien benutzen. Falls doch einmal Flüssigkeit in das Gerätegehäuse gelangt, ziehen Sie sofort den Netzstecker des Geräts aus der Netzsteckdose und lassen Sie es von qualifiziertem Fachpersonal reparieren.
 - ▶ Fassen Sie Gerät, Netzkabel und -stecker nie mit nassen Händen an.
 - ▶ Wenn das Netzkabel oder der Motorblock beschädigt sind, müssen Sie das Gerät von Fachpersonal reparieren lassen, bevor Sie es erneut verwenden. Sie dürfen das Motorblockgehäuse nicht öffnen. In diesem Falle ist die Sicherheit nicht gegeben und die Gewährleistung erlischt.
 - ▶ Trennen Sie das Gerät sofort nach dem Gebrauch vom Stromnetz. Nur wenn Sie den Netzstecker aus der Netzsteckdose ziehen, ist es vollständig stromfrei.
-  Sie dürfen den Motorblock keinesfalls in Flüssigkeit tauchen und keine Flüssigkeiten in das Gehäuse des Motorblocks gelangen lassen.

⚠ WARNUNG! VERLETZUNGSGEFAHR!

- ▶ Vor dem Auswechseln von Zubehör oder Zusatzteilen, die im Betrieb bewegt werden, muss das Gerät ausgeschaltet und vom Netz getrennt werden.
- ▶ Missbrauchen Sie das Gerät nicht für andere Zwecke als in dieser Anleitung beschrieben.
- ▶ Gehen Sie vorsichtig beim Leeren der Schüssel vor!
Das Messer ist sehr scharf!

⚠️ WARNUNG! VERLETZUNGSGEFAHR!

- ▶ Gehen Sie vorsichtig beim Reinigen des Gerätes vor!
Das Messer ist sehr scharf!
- ▶ Das Gerät ist bei nicht vorhandener Aufsicht und vor dem Zusammenbau, dem Auseinandernehmen oder Reinigen stets vom Netz zu trennen.
- ▶ Das Gerät darf nicht von Kindern benutzt werden.
- ▶ Das Gerät und seine Anschlussleitung sind von Kindern fernzuhalten.
- ▶ Dieses Gerät kann von Personen mit reduzierten physischen, sensorischen oder mentalen Fähigkeiten oder Mangel an Erfahrung und/oder Wissen benutzt werden, wenn sie beaufsichtigt oder bezüglich des sicheren Gebrauchs des Gerätes unterwiesen wurden und die daraus resultierenden Gefahren verstanden haben.
- ▶ Kinder dürfen nicht mit dem Gerät spielen.
- ▶ Kinder sollten beaufsichtigt werden, um sicherzustellen, dass sie nicht mit dem Gerät spielen.
- ▶ Beim Umgang mit dem extrem scharfen Messer besteht Verletzungsgefahr. Setzen Sie das Gerät nach Benutzung und Reinigung wieder zusammen, damit Sie sich nicht am freiliegenden Messer verletzen. Halten Sie das Messer für Kinder unzugänglich.
- ▶ Entnehmen Sie niemals die Lebensmittel aus der Schüssel, solange sich das Messer noch dreht. Verletzungsgefahr!
- ▶ Warten Sie, bis das Messer steht, bevor Sie den Motorblock abnehmen.
- ▶ Greifen Sie niemals in das noch rotierende Messer!
Verletzungsgefahr!

⚠️ WARNUNG! BRANDGEFAHR!

- ▶ Sie dürfen das Gerät nicht länger als 1 Minute laufen lassen. Lassen Sie es danach abkühlen.

ACHTUNG! GERÄTESCHÄDEN!

- ▶ Beachten Sie die Tabelle über die Füllmengen im Kapitel "Zerkleinern". Andernfalls besteht Verschmutzungsgefahr durch herausquellendes Füllgut.
- ▶ Sie dürfen den Motorblock nicht in der Geschirrspülmaschine reinigen, dieser würde dadurch beschädigt.
- ▶ Füllen Sie keine heißen Flüssigkeiten in das Gerät! Ansonsten kann das Gerät beschädigt werden!

Bedienen

Zerkleinern

HINWEIS

- ▶ Vor der ersten Benutzung müssen Sie das Gerät entsprechend den Anweisungen im Reinigungskapitel gründlich reinigen.
- 1) Setzen Sie die Schüssel **6** in den Standfuß **9**.
 - 2) Stecken Sie den Messerhalter **5** mit dem Messer **7** auf das Lager **8**.
 - 3) Bereiten Sie das Füllgut vor, indem Sie große Stücke soweit zerkleinern (ca. 2 cm), dass diese in die Schüssel **6** passen.
 - 4) Geben Sie das Füllgut in die Schüssel **6**. Für optimale Ergebnisse empfehlen wir folgende maximale Füllmengen:

Lebensmittel	Max. Füllmenge	Bearbeitungszeit	Geschwindigkeit
Zwiebeln	100 g	pulsierend	turbo
Knoblauch	150 g	pulsierend	turbo
Tomaten	200 g	10 Sek.	normal
Haselnüsse	200 g	3 x 8 Sek.	turbo
Mandeln	200 g	grob: 1 x 15 Sek. mittel: 2 x 15 Sek. fein: 3 x 15 Sek.	turbo

Lebensmittel	Max. Füllmenge	Bearbeitungszeit	Geschwindigkeit
Käse (Gouda, jung, Kühlschrank- temperatur)	150 g	2 x 15 Sek.	turbo
Eier (hart gekocht)	3 Stück (150 g)	2 x 4 Sek.	turbo
Fleisch	200 g	4 x 12 Sek.	turbo
Eiswürfel	100 g	15 x 1 Sek. pulsierend	turbo

- 5) Verschließen Sie die Schüssel **6** mit dem Deckel **4**: Setzen Sie ihn so auf die Schüssel **6**, dass die Nasen am Deckel **4** in die Schienen an der Schüssel **6** greifen. Drehen Sie den Deckel **4** dann so, dass die Nasen in den Schienen nach unten gleiten.
 - 6) Setzen Sie den Motorblock **2** auf den Deckel-Bund **3**.
 - 7) Drücken Sie den Motorblock **2** nach unten, wie in der Abbildung B gezeigt. Der Motor startet mit der normalen Bearbeitungsgeschwindigkeit.
- Um eine höhere Bearbeitungsgeschwindigkeit „Turbo“ für das Füllgut zu erhalten, drücken Sie zusätzlich zum Motorblock **2** die Turbo-Taste **1** und halten Sie diese gedrückt, wie in der Abbildung C gezeigt.

HINWEISE

- ▶ Sollten sich während der Bearbeitung größere Stücke des Füllguts an der Schüsselwand ansammeln, heben Sie den Motorblock **2** vom Deckel-Bund **3** ab. Schütteln Sie die Schüssel **6** kräftig durch und beginnen Sie anschließend mit der Bearbeitung von vorne. Entfernen Sie eventuelle Rückstände mit einem Teigschaber.
- ▶ Besonders harte Lebensmittel müssen vor der Bearbeitung in kleinere Stücke zerteilt werden (ca. 2 cm). Ansonsten kann der Motor blockieren. Wählen Sie eine pulsierende Bearbeitung bei harten Lebensmitteln. Drücken Sie hierzu mehrfach kurzzeitig die Turbo-Taste **1** (zusätzlich zum Motorblock **2**). Sollte das Füllgut nicht vollständig zerkleinert werden, können Sie es entweder in kleinere Stücke schneiden oder heben Sie den Motorblock **2** vom Deckel-Bund **3** ab. Schütteln Sie die Schüssel **6** kräftig durch und beginnen Sie anschließend mit der Bearbeitung von vorne.

- 8) Wenn das Füllgut zerkleinert worden ist, lassen Sie Motorblock **2** und gegebenenfalls die Turbo-Taste **1** los.
- 9) Ziehen Sie den Netzstecker.

⚠️ WARNUNG! VERLETZUNGSGEFAHR!

- ▶ Entnehmen Sie niemals die Lebensmittel aus der Schüssel **6**, solange sich das Messer **7** noch dreht. Es besteht Verletzungsgefahr und herausspritzender Inhalt könnte zu Verschmutzungen führen.

- 10) Warten Sie, bis das Messer **7** still steht.
- 11) Heben Sie den Motorblock **2** vom Deckel-Bund **3**.
- 12) Nehmen Sie den Deckel **4** ab.

⚠️ WARNUNG! VERLETZUNGSGEFAHR!

- ▶ Beim Umgang mit dem extrem scharfen Messer **7** besteht Verletzungsgefahr. Machen Sie das Messer **7** für Kinder unzugänglich.

- 13) Ziehen Sie den Messerhalter **5** mit dem Messer **7** vorsichtig aus der Schüssel **6**.
- 14) Entnehmen Sie das Füllgut.

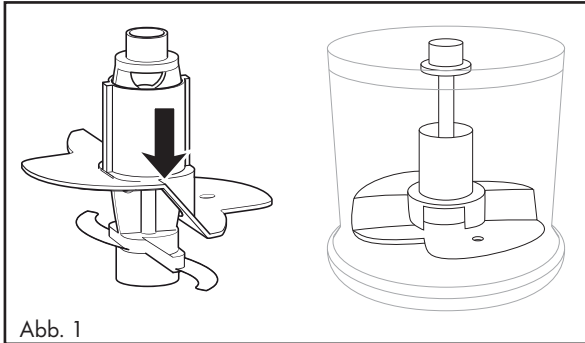
HINWEISE

- ▶ Durch das Zerkleinern von härteren, reibenden Lebensmitteln kann die Schüssel **6** mit der Zeit ein trübes Aussehen bekommen. Dies ist normal und beeinträchtigt die Funktion des Gerätes nicht.
- ▶ Sie können den Standfuß **9**, nachdem Sie die Bearbeitung der Lebensmittel beendet haben, als Deckel für die Schüssel **6** verwenden, um die Lebensmittel länger frisch zu halten.
 - Nehmen Sie den Motorblock **2** und den Deckel **4** von der Schüssel **6** ab.
 - Der Messerhalter **5** mit dem Messer **7** kann, wenn Sie wünschen, in der Schüssel **6** verbleiben.
 - Lösen Sie den Standfuß **9** von der Unterseite der Schüssel **6**. Drehen Sie den Standfuß **9** um. Sie können den Standfuß **9** nun auf die Schüssel **6** setzen, so dass dieser die Schüssel **6** verschließt.

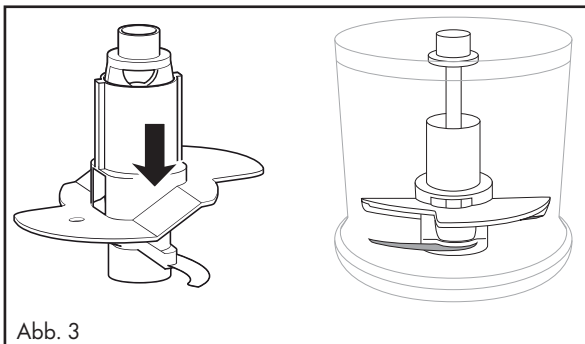
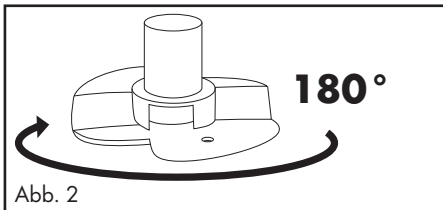
Sahne schlagen

Mit der Emulgierscheibe **10** können Sie mit diesem Gerät auch Sahne schlagen:

- 1) Setzen Sie die Schüssel **6** in den Standfuß **9**.
- 2) Schieben Sie die Emulgierscheibe **10** auf den Messerhalter **5**:
 - Für 100 ml Sahne stecken Sie ihn so auf den Messerhalter **5**, dass die Emulgierscheibe **10** auf beiden Messern **7** aufliegt und einrastet (Abb. 1):



- Für 200 ml Sahne drehen Sie die Emulgierscheibe **10** horizontal um 180° (Abb.2), so dass dieser nur noch auf einem Messer **7** aufliegt und einrastet (Abb.3). Er pflügt dann höher durch die Sahne:



- 3) Stecken Sie den Messerhalter **5** mit der Emulgierscheibe **10** auf das Lager **8**.
- 4) Füllen Sie die Sahne ein.
- 5) Verschließen Sie die Schüssel **6** mit dem Deckel **4**: Setzen Sie ihn so auf die Schüssel **6**, dass die Nasen am Deckel **4** in die Schienen an der Schüssel **6** greifen. Drehen Sie den Deckel **4** dann so, dass die Nasen in den Schienen nach unten gleiten.
- 6) Setzen Sie den Motorblock **2** auf den Deckel-Bund **3**.
- 7) Drücken Sie den Motorblock **2** nach unten, wie in der Abbildung B gezeigt. Der Motor startet mit der normalen Bearbeitungsgeschwindigkeit.

HINWEIS

- ▶ Um Sahne zu schlagen, sollte diese vor dem Steifschlagen gut gekühlt sein (max. 8 °C/Kühlschrantemperatur).
- ▶ Wir empfehlen bei 100 ml Sahne eine Schlagzeit von ca. 30 Sekunden bei normaler Geschwindigkeit.
- ▶ Bei 200 ml Sahne empfehlen wir eine Schlagzeit von ca. 30 – 50 Sekunden bei normaler Geschwindigkeit.
- ▶ Bedingt durch verschiedene Einflüsse, wie z. B. Fettgehalt der Sahne oder die Außentemperatur, kann die Schlagzeit jedoch variieren! Beobachten Sie die Sahne während des Steifschlagens und passen Sie die Schlagzeit Ihren Bedürfnissen an.

Reinigung und Pflege

STROMSCHLAGGEFAHR!

- ▶ Bevor Sie das Gerät reinigen, ziehen Sie immer den Netzstecker aus der Netzsteckdose.



- ▶ Sie dürfen das Gerät bei der Reinigung keinesfalls in Wasser tauchen oder unter fließendes Wasser halten.

WARNUNG! VERLETZUNGSGEFAHR!

- ▶ Beim Umgang mit dem extrem scharfen Messer **7** besteht Verletzungsgefahr. Setzen Sie das Gerät nach Benutzung und Reinigung wieder zusammen, damit Sie sich nicht am freiliegenden Messer **7** verletzen. Machen Sie das Messer **7** für Kinder unzugänglich.

ACHTUNG! SACHSCHADEN!

- ▶ Sie dürfen den Motorblock **2** nicht in der Geschirrspülmaschine reinigen, dieser würde dadurch beschädigt.

- Ziehen Sie den Netzstecker.

- Reinigen Sie den Motorblock **2** und den Messerhalter **5** mit dem Messer **7** mit einem gut ausgedrückten Schwamm.
- Reinigen Sie die Schüssel **6**, die Emulgierscheibe **10**, den Deckel **4** und den Standfuß **9** in warmem Wasser und geben Sie ein mildes Spülmittel hinzu. Spülen Sie alle Teile mit klarem Wasser ab und trocknen Sie diese mit einem Trockentuch.



Alternativ können alle Teile, bis auf den Motorblock **2**, in der Geschirrspülmaschine gereinigt werden. Legen Sie die Teile dabei, wenn möglich, in den oberen Korb der Spülmaschine. Achten Sie darauf, dass die Teile nicht eingeklemmt werden.

Fehlerbehebung

PROBLEM	MÖGLICHE URSACHE	MÖGLICHE LÖSUNGEN
Das Gerät funktioniert nicht.	Das Gerät ist nicht mit einer Netzsteckdose verbunden.	Schließen Sie das Gerät an eine Netzsteckdose an.
	Das Gerät ist beschädigt.	Wenden Sie sich an den Service.
	Eine Haushaltssicherung ist defekt.	Überprüfen Sie die Haushaltssicherungen und erneuern Sie diese gegebenenfalls.
	Das Gerät ist möglicherweise defekt.	Wenden Sie sich an den Service.

Sollten sich die Störungen nicht mit oben stehenden Fehlerbehebungen beheben lassen, oder wenn Sie andere Arten von Störungen feststellen, wenden Sie sich bitte an unseren Service.

Anhang

Gerät entsorgen



Werfen Sie das Gerät keinesfalls in den normalen Hausmüll. Dieses Produkt unterliegt der europäischen Richtlinie 2012/19/EU.

Entsorgen Sie das Gerät über einen zugelassenen Entsorgungsbetrieb oder über Ihre kommunale Entsorgungseinrichtung. Beachten Sie die aktuell geltenden Vorschriften. Setzen Sie sich im Zweifelsfall mit Ihrer Entsorgungseinrichtung in Verbindung.



Möglichkeiten zur Entsorgung des ausgedienten Produkts erfahren Sie bei Ihrer Gemeinde- oder Stadtverwaltung.

Garantie der Kompersnaß Handels GmbH

Sehr geehrte Kundin, sehr geehrter Kunde,

Sie erhalten auf dieses Gerät 3 Jahre Garantie ab Kaufdatum. Im Falle von Mängeln dieses Produkts stehen Ihnen gegen den Verkäufer des Produkts gesetzliche Rechte zu. Diese gesetzlichen Rechte werden durch unsere im Folgenden dargestellte Garantie nicht eingeschränkt.

Garantiebedingungen

Die Garantiefrist beginnt mit dem Kaufdatum. Bitte bewahren Sie den Kassenbon gut auf. Dieser wird als Nachweis für den Kauf benötigt.

Tritt innerhalb von drei Jahren ab dem Kaufdatum dieses Produkts ein Material- oder Fabrikationsfehler auf, wird das Produkt von uns – nach unserer Wahl – für Sie kostenlos repariert, ersetzt oder der Kaufpreis erstattet. Diese Garantieleistung setzt voraus, dass innerhalb der Dreijahresfrist das defekte Gerät und der Kaufbeleg (Kassenbon) vorgelegt und schriftlich kurz beschrieben wird, worin der Mangel besteht und wann er aufgetreten ist.

Wenn der Defekt von unserer Garantie gedeckt ist, erhalten Sie das reparierte oder ein neues Produkt zurück. Mit Reparatur oder Austausch des Produkts beginnt kein neuer Garantiezeitraum.

Garantiezeit und gesetzliche Mängelansprüche

Die Garantiezeit wird durch die Gewährleistung nicht verlängert. Dies gilt auch für ersetzte und reparierte Teile. Eventuell schon beim Kauf vorhandene Schäden und Mängel müssen sofort nach dem Auspacken gemeldet werden. Nach Ablauf der Garantiezeit anfallende Reparaturen sind kostenpflichtig.

Garantieumfang

Das Gerät wurde nach strengen Qualitätsrichtlinien sorgfältig produziert und vor Auslieferung gewissenhaft geprüft.

Die Garantieleistung gilt für Material- oder Fabrikationsfehler. Diese Garantie erstreckt sich nicht auf Produktteile, die normaler Abnutzung ausgesetzt sind und daher als Verschleißteile angesehen werden können oder für Beschädigungen an zerbrechlichen Teilen, z. B. Schalter, Akkus oder Teile, die aus Glas gefertigt sind.

Diese Garantie verfällt, wenn das Produkt beschädigt, nicht sachgemäß benutzt oder gewartet wurde. Für eine sachgemäße Benutzung des Produkts sind alle in der Bedienungsanleitung aufgeführten Anweisungen genau einzuhalten. Verwendungszwecke und Handlungen, von denen in der Bedienungsanleitung abgeraten oder vor denen gewarnt wird, sind unbedingt zu vermeiden.

Das Produkt ist nur für den privaten und nicht für den gewerblichen Gebrauch bestimmt. Bei missbräuchlicher und unsachgemäßer Behandlung, Gewaltanwendung und bei Eingriffen, die nicht von unserer autorisierten Serviceniederlassung vorgenommen wurden, erlischt die Garantie.

Abwicklung im Garantiefall

Um eine schnelle Bearbeitung Ihres Anliegens zu gewährleisten, folgen Sie bitte den folgenden Hinweisen:

- Bitte halten Sie für alle Anfragen den Kassensbon und die Artikelnummer (z. B. IAN 123456_7890) als Nachweis für den Kauf bereit.
- Die Artikelnummer entnehmen Sie bitte dem Typenschild am Produkt, einer Gravur am Produkt, dem Titelblatt der Bedienungsanleitung (unten links) oder dem Aufkleber auf der Rück- oder Unterseite des Produktes.
- Sollten Funktionsfehler oder sonstige Mängel auftreten, kontaktieren Sie zunächst die nachfolgend benannte Serviceabteilung **telefonisch** oder per **E-Mail**.
- Ein als defekt erfasstes Produkt können Sie dann unter Beifügung des Kaufbelegs (Kassensbon) und der Angabe, worin der Mangel besteht und wann er aufgetreten ist, für Sie portofrei an die Ihnen mitgeteilte Serviceanschrift übersenden.



Auf www.lidl-service.com können Sie diese und viele weitere Handbücher, Produktvideos und Installationssoftware herunterladen.

Mit diesem QR-Code gelangen Sie direkt auf die Lidl-Service-Seite (www.lidl-service.com) und können mittels der Eingabe der Artikelnummer (IAN) 352700_2010 Ihre Bedienungsanleitung öffnen.

Service

DE Service Deutschland

Tel.: 0800 5435 111 (kostenfrei aus dem dt. Festnetz/Mobilfunknetz)
E-Mail: kompernass@lidl.de

AT Service Österreich

Tel.: 0820 201 222 (0,15 EUR/Min.)
E-Mail: kompernass@lidl.at

CH Service Schweiz

Tel.: 0842 665566 (0,08 CHF/Min., Mobilfunk max. 0,40 CHF/Min.)
E-Mail: kompernass@lidl.ch

IAN 352700_2010

Importeur

Bitte beachten Sie, dass die folgende Anschrift keine Serviceanschrift ist. Kontaktieren Sie zunächst die benannte Servicestelle.

KOMPERNASS HANDELS GMBH
BURGSTRASSE 21
44867 BOCHUM
DEUTSCHLAND
www.kompernass.com

KOMPERNASS HANDELS GMBH

BURGSTRASSE 21

44867 BOCHUM

GERMANY

www.komperrnass.com

Tilstand af information · Stand van de informatie · Stand der Informationen:
02 / 2021 · Ident.-No.: SMZ260K5-1 12020-2

IAN 352700_2010