

## Sisällysluettelo

<b>Johdanto</b> .....	<b>2</b>
<b>Määräystenmukainen käyttö</b> .....	<b>2</b>
<b>Toimitussisältö</b> .....	<b>2</b>
<b>Purkaminen pakkauksesta</b> .....	<b>2</b>
Pakkauksen hävittäminen .....	3
<b>Laitteen kuvaus</b> .....	<b>3</b>
<b>Tekniset tiedot</b> .....	<b>4</b>
<b>Turvallisuusohjeet</b> .....	<b>4</b>
<b>Käyttö</b> .....	<b>7</b>
Hienontaminen .....	7
Kerman vaahdottaminen .....	10
<b>Puhdistus ja hoito</b> .....	<b>11</b>
<b>Vianetsintä</b> .....	<b>12</b>
<b>Liite</b> .....	<b>12</b>
Laitteen hävittäminen .....	12
Kompnass Handels GmbH:n takuu .....	13
Huolto .....	14
Maahantuoja .....	14



Lue tämä käyttöohje huolellisesti läpi ennen ensimmäistä käyttökertaa ja säilytä se myöhempää käyttöä varten. Jos myyt tai luovutat tuotteen eteenpäin, liitä mukaan käyttöohje.

## Johdanto

Onnittelut uuden laitteen hankinnasta!

Olet valinnut modernin ja laadukkaan tuotteen. Käyttöohje on osa tätä tuotetta. Se sisältää turvallisuutta, käyttöä ja hävittämistä koskevia tärkeitä ohjeita. Tutustu ennen tuotteen käyttöä kaikkiin käyttö- ja turvallisuusohjeisiin. Käytä tuotetta vain tässä käyttöohjeessa kuvatulla tavalla ja vain mainittuihin käyttötarkoituksiin. Kun luovutat tuotteen eteenpäin, liitä mukaan kaikki tuotetta koskevat asiakirjat.

## Määräystenmukainen käyttö

Tämä laite on tarkoitettu yksinomaan elintarvikkeiden (luuttomien osien) hienon- tamiseen pieninä määrinä tai kerman vaahdottamiseen. Tämä laite on tarkoitettu käytettäväksi ainoastaan yksityisissä kotitalouksissa.

Muunlainen käyttö on määräystenvastaista ja voi aiheuttaa aineellisia tai jopa henkilövahinkoja. Määräysten vastaisesta tai väärästä käytöstä aiheutuvia vahin- koja ei korvata.

Tätä laitetta ei ole tarkoitettu käytettäväksi yrityksissä eikä ammattikäyttöön.

## Toimitussisältö

Toimitus sisältää vakiona seuraavat osat:

- Monitoimileikkuri
- Teränpidin ja terä
- Vatkainosa
- Alusta
- Käyttöohje

## Purkaminen pakkauksesta

- 1) Ota kaikki laitteen osat ja käyttöohje pakkauksesta.
- 2) Poista kaikki pakkausmateriaalit laitteesta.

### OHJE

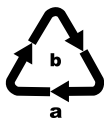
- ▶ Tarkista, ettei toimituksesta puutu osia eikä tuotteessa ole näkyviä vaurioita.
- ▶ Jos havaitset toimituksessa puutteita tai vaurioita, jotka johtuvat puutteel- lisesta pakkauksesta tai ovat syntyneet kuljetuksen aikana, soita huollon palvelunumeroon (ks. kohta **Huolto**).

## Pakkauksen hävittäminen

Pakkaus suojaa laitetta kuljetusvaurioilta. Pakkausmateriaalit on valittu ympäristöystävälliset ja jätehuoltotekniset näkökulmat huomioiden ja ne voidaan kierrättää.



Pakkauksen palauttaminen materiaalikiertoon säästää raaka-aineita ja vähentää jätteiden syntymistä. Hävitä tarpeettomat pakkausmateriaalit paikallisten voimassa olevien määräysten mukaisesti.



Hävitä pakkaus ympäristöystävällisesti.

Huomioi eri pakkausmateriaaleissa olevat merkinnät ja hävitä ne tarvittaessa erikseen. Pakkausmateriaalit on merkitty lyhenteillä (a) ja numeroilla (b), joiden merkitys on seuraava:

1-7: Muovit,  
20-22: Paperi ja pahvi,  
80-98: Yhdistelmäateriaalit.

### OHJE


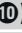




- Säilytä alkuperäispakkaus mahdollisuuksien mukaan laitteen takuuajan, jotta voit takuutapauksessa pakata tuotteen asianmukaisesti.

## Laitteen kuvaus

Kuva A:

- 1 Turbo-painike
- 2 Moottoriosaa
- 3 Kannen liitososa
- 4 Kansi
- 5 Teränpidin
- 6 Kulho
- 7 Terä
- 8 Laakeri
- 9 Alusta
- 10 Vatkainosa

## Tekniset tiedot

Verkköjännite	220 - 240 V ~ (vaihtovirta), 50 Hz
Nimellisteho	260 W
Suojausluokka	II /  (kaksoiseristys)
LK-aika	1 minuutti (ja Vatkeinosa  )
Tilavuus, kulho 	840 ml
Enimmäistäyttömäärät	Elintarvikkeita enintään 300 ml -merkintään asti 
	Nesteitä enintään 200 ml -merkintään asti 
	Kaikki tämän laitteen osat, jotka ovat kosketuksissa elintarvikkeisiin, ovat elintarvikekelpoisia.

### LK-AIKA

LK-aika (lyhytaikaiskäyttö) ilmoittaa, kuinka kauan laitetta voidaan käyttää moottorin ylikuumentumatta ja vaurioitumatta. Ilmoitetun LK-ajan jälkeen laite on kytkettävä pois päältä, kunnes moottori on jäähtynyt.

## Turvallisuushjeet

### SÄHKÖISKUN VAARA!

- ▶ Liitä laite ainoastaan määräysten mukaan asennettuun pistorasiaan, jonka jännite on 220 - 240 V ~, taajuus 50 Hz.
- ▶ Anna valtuutetun ammattihenkilöstön tai asiakashuollon tai vastaavasti pätevän henkilön vaihtaa vaurioitunut pistoke tai virtajohto välittömästi uuteen vaarojen välttämiseksi.
- ▶ Irrota pistoke pistorasiasta ennen laitteen puhdistamista, ja jos laitteen toiminnassa ilmenee häiriöitä.
- ▶ Irrota virtajohto pistorasiasta aina vetämällä pistokkeesta, älä koskaan vedä johdosta.
- ▶ Älä taita tai purista virtajohtoa, ja vedä se niin, ettei kukaan pääse astumaan sen päälle tai kompastumaan siihen.

## **SÄHKÖISKUN VAARA!**

- ▶ Älä altista laitetta kosteudelle, äläkä käytä sitä ulkona. Jos laitteen sisään kuitenkin pääsee nestettä, irrota pistoke heti pistorasiasta ja vie laite korjattavaksi asiantuntevaan huolto- liikkeeseen.
- ▶ Älä milloinkaan koske laitteeseen, virtajohtoon tai pistokkeeseen märin käsin.
- ▶ Jos virtajohto tai moottoriosan on vaurioitunut, laite on korjautettava alan ammattiliikkeessä ennen käytön jatkamista. Laitteen moottoriosan koteloa ei saa avata. Tämä vaarantaa turvallisuuden ja aiheuttaa takuun raukeamisen.
- ▶ Irrota laite sähköverkosta välittömästi käytön jälkeen. Laite on täysin jännitteetön ainoastaan silloin, kun pistoke on irrotettu pistorasiasta.



Älä koskaan upota laitteen moottoriosaa nesteisiin ja varmista, ettei moottoriosan koteloon pääse nesteitä.

## **VAROITUS! LOUKKAANTUMISVAARA!**

- ▶ Ennen kuin vaihdat käytön aikana liikkuvia lisävarusteita tai lisäosia, sammuta laite ja irrota se sähköverkosta.
- ▶ Käytä laitetta vain tässä käyttöohjeessa kuvattuihin käyttötarkoituksiin.
- ▶ Ole varovainen tyhjentäessäsi kulhoa! Terä on hyvin terävä.
- ▶ Ole varovainen puhdistamassa laitetta! Terä on hyvin terävä.
- ▶ Laite on irrotettava pistorasiasta aina, kun sitä ei valvota, sekä ennen kokoamista, purkamista ja puhdistamista.

## **⚠ VAROITUS! LOUKKAANTUMISVAARA!**

- ▶ Lapset eivät saa käyttää laitetta.
- ▶ Laite ja sen liitäntäjohto on pidettävä poissa lasten ulottuvilta.
- ▶ Henkilöt, joiden fyysiset, sensoriset tai henkiset kyvyt ovat rajalliset, tai joilla ei ole riittävää kokemusta tai tietoa laitteen käytöstä, saavat käyttää laitetta vain valvonnan alaisena, tai jos heitä on opastettu laitteen turvalliseen käyttöön, ja he ovat ymmärtäneet laitteen käyttöön liittyvät vaarat.
- ▶ Lapset eivät saa leikkiä laitteella.
- ▶ Lapsia on valvottava ja on varmistettava, etteivät he pääse leikkimään laitteella.
- ▶ Erittäin terävän terän käsittelyyn liittyy loukkaantumisvaara. Koko laite käytön ja puhdistuksen jälkeen uudelleen, jotta et loukkaisi itseäsi paljaana olevaan terään. Pidä terä poissa lasten ulottuvilta.
- ▶ Älä koskaan ota elintarvikkeita kulhosta, kun terä vielä pyörii. Loukkaantumisvaara!
- ▶ Odota, että terä on pysähtynyt, ennen kuin poistat moottori-osan.
- ▶ Älä koskaan koske pyörivään terään! Loukkaantumisvaara!

## **⚠ VAROITUS! PALOVAARA!**

- ▶ Käytä laitetta kork. 1 minuutti kerrallaan. Anna sen sen jälkeen jäähtyä.

## HUOMIO! LAITEVAURIOT!

- ▶ Noudata kohdassa "Hienontaminen" olevaa täyttömäärätaulukkoa. Muutoin kulhoon täytetyt aineet voivat pursua yli reunojen ja liata paikkoja.
- ▶ Moottoriosaa ei saa puhdistaa astianpesukoneessa. Tämä vaurioittaa moottoriosan.
- ▶ Älä täytä laitteeseen kuumia nesteitä! Tämä voi vaurioittaa laitetta!

## Käyttö

### Hienontaminen

#### OHJE

- ▶ Puhdista laite perusteellisesti kohdassa Puhdistus annettujen ohjeiden mukaisesti.

- 1) Aseta kulho ⑥ alustalle ⑨.
- 2) Aseta teränpidin ⑤ ja siihen kiinnitetty terä ⑦ laakerille ⑧.
- 3) Valmistelee hienonnettavat elintarvikkeet pienentämällä suuret palaset (n. 2 cm) niin, että ne mahtuvat kulhoon ⑥.
- 4) Kaada hienonnettavat elintarvikkeet kulhoon ⑥. Parhaan lopputuloksen saat noudattamalla suositeltuja enimmäistäyttömääriä:

Elintarvikkeet	Enimmäistäyttömäärä	Työstöaika	Nopeus
Sipulit	100 g	sykäyksittäinen käyttö	turbo
Valkosipuli	150 g	sykäyksittäinen käyttö	turbo
Tomaatit	200 g	10 s	normaali
Hasselpähkinät	200 g	3 x 8 s	turbo
Mantelit	200 g	karkea: 1 x 15 s keskikarkea: 2 x 15 s hieno: 3 x 15 s	turbo

Elintarvikkeet	Enimmäis- täyttö- määrä	Työstöaika	Nopeus
Juusto (Gouda, nuori, jääkaappikylmä)	150 g	2 x 15 s	turbo
Kananmunat (kovaksi keitetyt)	3 kpl (150 g)	2 x 4 s	turbo
Liha	200 g	4 x 12 s	turbo
Jääkuutiot	100 g	15 x 1 s sykäyksittäinen käyttö	turbo

- 5) Sulje kulho **6** kannella **4**: Aseta se kulhon **6** päälle siten, että kannessa **4** olevat ulokkeet asettuvat paikalleen kulhon **6** kiskoihin. Pyöritä kantta **4** niin, että ulokkeet liukuvat kiskoilla alaspäin.
  - 6) Aseta moottoriosan **2** kannen liitososalle **3**.
  - 7) Paina moottoriosan **2** alas kuvassa B esitetyllä tavalla. Moottori käynnistyy normaalilla työstönopeudella.
- Jos haluat työstää suuremmalla nopeudella (turbo), paina moottoriosan **2** lisäksi turbo-painiketta **1** ja pidä sitä painettuna kuvassa C esitetyllä tavalla.

## OHJEITA

- Jos suuremmat elintarvikepalaset kerääntyvät kulhon reunoille hienontamisen aikana, nosta moottoriosan **2** kannen liitososalta **3**. Ravista kulhoa **6** voimakkaasti ja aloita hienontaminen sen jälkeen uudelleen. Poista mahdolliset jäämät taikinakaapimella.
- Erityisen kovat elintarvikkeet on paloiteltava ennen työstöä pienemmiksi paloiksi (n. 2 cm). Muuten moottori voi jumittua. Hienonna kovat elintarvikkeet sykäyksittäin. Paina tällöin turbo-painiketta **1** lyhyesti monta kertaa peräkkäin (moottoriosan **2** alas painamisen lisäksi). Jos elintarvikkeet eivät hienonnu täysin, voit joko leikata ne pienemmiksi paloiksi tai nostaa moottoriosan **2** kannen liitososalta **3**, ravistaa kulhoa **6** voimakkaasti ja aloittaa hienontamisen sen jälkeen uudelleen.



- 8) Kun elintarvikkeet ovat hienontuneet, hellitä otteesi moottoriosalta **2** ja lopeta turbo-painikkeen **1** painaminen.
- 9) Irrota pistoke pistorasiasta.

**⚠ VAROITUS! LOUKKAANTUMISVAARA!**

- ▶ Älä koskaan ota elintarvikkeita kulhosta **6**, kun terä **7** vielä pyörii. On olemassa loukkaantumisvaara ja kulhosta voi roiskua ruoka-aineita.

- 10) Odota, kunnes terä **7** on pysähtynyt.
- 11) Nosta moottoriosia **2** kannen liitososalta **3**.
- 12) Nosta kansi **4** pois.

**⚠ VAROITUS! LOUKKAANTUMISVAARA!**

- ▶ Erittäin terävän terän **7** käsittelyyn liittyy loukkaantumisvaara. Pidä terä **7** poissa lasten ulottuvilta.

- 13) Nosta teränpidin **5** ja siinä kiinni oleva terä **7** varovasti ulos kulhosta **6**.
- 14) Tyhjennä kulhon sisältö.

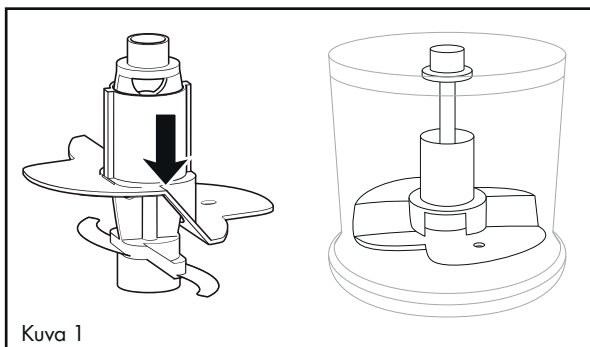
## OHJEITA

- ▶ Kovempien, hankaavien elintarvikkeiden silppuaminen voi ajan myötä samentaa kulhon **6** pintaa. Tämä on normaalia. Se ei vaikuta laitteen toimintaan.
- ▶ Voit käyttää alustaa **9** hienontamisen jälkeen kulhon **6** kantena, jotta hienonnettu sisältö säilyy pidempään tuoreena.
  - Irrota moottoriosia **2** ja kansi **4** kulhosta **6**.
  - Voit halutessasi jättää teränpitimen **5** ja siinä kiinni olevan terän **7** kulhoon **6**.
  - Irrota alusta **9** kulhon **6** alta. Käännä alusta **9** ympäri. Voit laittaa alustan **9** kulhon **6** päälle ja tällä tavalla sulkea kulhon **6**.

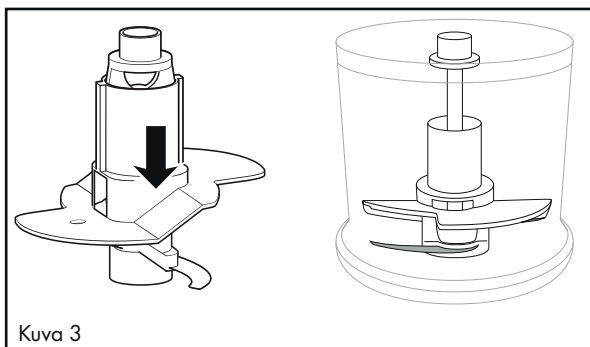
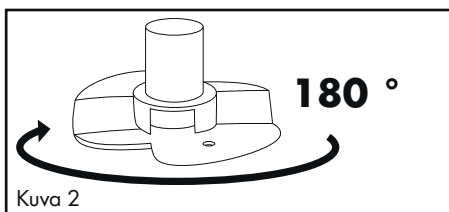
## Kerman vaahdottaminen

Laitteen vatkaisosalla **10** voidaan myös vaahdottaa kermaa:

- 1) Aseta kulho **6** alustalle **9**.
- 2) Työnnä vatkaisosa **10** kiinni teränpitimeen **5**:
  - Jos vaahdotat 100 ml kermaa, työnnä vatkaisosa **10** teränpitimeen **5** niin, että se on molempien terien **7** päällä ja loksahda paikalleen (kuva 1):



- Käännä 200 ml:n kermamäärää varten vatkaisosaa **10** vaakatasossa 180 astetta (kuva 2) niin, että se on enää vain yhden terän **7** varassa ja lukittuu paikalleen (kuva 3). Tällöin terä pyörii kermassa korkeammalla.



- 3) Aseta teränpidin ⑤ ja siihen kiinnitetty vatkainosa ⑩ laakerille ⑧.
- 4) Kaada kerma kulhoon.
- 5) Sulje kulho ⑥ kannella ④: Aseta se kulhon ⑥ päälle siten, että kannessa ④ olevat ulokkeet asettuvat paikalleen kulhon ⑥ kiskoisiin. Pyöritä kantta ④ niin, että ulokkeet liukuvat kiskoilla alaspäin.
- 6) Aseta moottoriosaa ② kannen liitososalle ③.
- 7) Paina moottoriosaa ② alas kuvassa B esitetyllä tavalla. Moottori käynnistyy normaalilla työstönopeudella.

## OHJE

- ▶ Kerman on oltava kylmää ennen vaahdottamista (enint. 8 °C/jääkaappi-kylmää).
- ▶ Suosittelemme vaahdottamaan 100 ml:n kermamäärän n. 30 sekuntia normaalilla nopeudella.
- ▶ Suosittelemme vaahdottamaan 200 ml:n kermamäärän n. 30 – 50 sekuntia normaalilla nopeudella.
- ▶ Vaahdotusaikaan vaikuttavat kuitenkin esim. kerman rasvapitoisuus ja huonelämpötila! Tarkkaile kermaa vaahdotuksen aikana ja vaahdota, kunnes vahto on tarpeisiisi sopivaa.

## Puhdistus ja hoito

### ⚠ VAROITUS! SÄHKÖISKUN VAARA!

- ▶ Irrota pistoke pistorasiasta aina ennen laitteen puhdistamista.



Älä missään nimessä puhdista laitetta upottamalla sitä veteen tai pitämällä sitä juoksevan veden alla.

### ⚠ VAROITUS! LOUKKAANTUMISVAARA!

- ▶ Erittäin terävän terän ⑦ käsittelyyn liittyy loukkaantumisvaara. Kokoa laite käytön ja puhdistuksen jälkeen uudelleen, jotta et loukkaa itseäsi paljaana olevassa terässä ⑦. Pidä terä ⑦ poissa lasten ulottuvilta.

### HUOMIO! ESINEVAHINGOT!

- ▶ Moottoriosaa ② ei saa puhdistaa astianpesukoneessa. Tämä vaurioittaa moottoriosan.

- Irrota pistoke pistorasiasta.

- Puhdista moottoriosia ② ja teränpidin ⑤ sekä siinä kiinni oleva terä ⑦ hyvin puristetulla sienellä.
- Puhdista kulho ⑥, vatkainosa ⑩, kansi ④ ja alusta ⑨ lämpimässä vedessä ja lisää veteen mietoa astianpesuainetta. Huuhtele kaikki osat puhtaalla vedellä ja kuivaa ne kuivausliinalla.



Moottoriosaa ② lukuun ottamatta voit vaihtoehtoisesti puhdistaa kaikki osat myös astianpesukoneessa. Aseta osat tällöin mahdollisuuksien mukaan astianpesukoneen yläkoriin. Varmista, etteivät osat jää puristuksiin.

## Vianetsintä

ONGELMA	MAHDOLLINEN SYY	MAHDOLLISET RATKAISUT
Laitte ei toimi.	Laitetta ei ole liitetty sähköverkkoon.	Liitä laite pistorasiaan.
	Laitte on vaurioitunut.	Käännä huollon puoleen.
	Yksi sulake on lauennut.	Tarkista asunnon sulakkeet ja vaihda tarvittaessa.
	Laitte on mahdollisesti viallinen.	Käännä huollon puoleen.

Jos viat eivät korjaudu yllä annetuilla ohjeilla, tai jos havaitset joitakin muita häiriöitä, käänny huoltomme puoleen.

## Liite

### Laitteen hävittäminen



**Älä missään nimessä hävitä laitetta tavallisen kotitalousjätteen seassa. Tämä tuote on direktiivin 2012/19/EU alainen.**

Anna laite valtuutetun jätehuoltoyrityksen tai kunnallisen jätehuoltolaitoksen hävitettäväksi. Noudata voimassa olevia määräyksiä. Ota epäselvissä tapauksissa yhteyttä paikalliseen jätehuoltolaitokseen.



Lisätietoja käytöstä poistetun tuotteen hävittämismahdollisuuksista saat kuntasi tai kaupunkisi viranomaisilta.

## Kompernass Handels GmbH:n takuu

Hyvä asiakas,

Laitteen takuu on 3 vuotta ostopäivästä. Jos havaitset tuotteessa puutteita, sinulla on oikeus vaatia tuotteen myyjältä lakisääteistä korvausta. Seuraava takuu ei rajoita lakisääteisiä oikeuksiasi ostajana.

### Takuuehdot

Takuuaika lasketaan ostopäiväyksestä alkaen. Säilytä ostokuitti hyvässä tallessa. Tarvitset sitä todisteeksi ostosta.

Jos tässä tuotteessa ilmenee kolmen vuoden sisällä ostopäivästä materiaali- tai valmistusvirheitä, korjaamme tai korvaamme tuotteen sinulle veloituksetta harkintamme mukaan tai palautamme ostohinnan. Tämä takuu edellyttää, että viallinen laite toimitetaan meille yhdessä ostotositteen (kuitin) kanssa kolmivuotisen määräajan sisällä. Lisäksi mukaan on liitettävä lyhyt kuvaus viasta ja sen ilmenemisajankohta.

Jos takuu kattaa vian, saat joko tuotteen korjattuna takaisin tai uuden tuotteen. Takuuaika ei ala uudelleen tuotteen korjaamisen tai vaihdon jälkeen.

### Takuuaika ja lakisääteinen virhevastuu

Takuukorjaus ei pidennä takuuaikaa. Tämä koskee myös vaihdettuja ja korjattuja osia. Mahdollisesti jo oston yhteydessä havaittavista vaurioista ja puutteista on ilmoitettava heti, kun tuote on purettu pakkauksesta. Takuuajan päättymisen jälkeen suoritettavat korjaukset ovat maksullisia.

### Takuun laajuus

Laite on valmistettu tiukkojen laatuvaatimusten mukaan huolella ja tarkastettu perusteellisesti ennen toimitusta.

Takuu koskee materiaali- tai valmistusvirheitä. Tämä takuu ei kata tuotteen osia, jotka altistuvat normaalille kulumiselle ja joita siksi voidaan pitää kuluvinä osina, eikä helposti rikki meneviä osia, kuten kytkimiä, akkuja tai lasista valmistettuja osia.

Tämä takuu raukeaa, jos tuote on vaurioitunut, tai sitä ei ole käytetty tai huollettu asianmukaisesti. Tuotteen asianmukainen käyttö edellyttää kaikkien käyttöohjeessa esitettyjen ohjeiden tarkkaa noudattamista. Käyttäjän on ehdottomasti vältettävä käyttötarkoituksia ja toimintaa, joita käyttöohjeessa kehoitetaan välttämään ja joista siinä varoitetaan.

Tuote on tarkoitettu ainoastaan yksityiskäyttöön, ei kaupallisiin tarkoituksiin. Laitteen vääränlainen tai asiaton käsittely, väkivallan käyttö ja muut kuin valtuutetun huoltopisteen suorittamat korjaukset aiheuttavat takuun raukeamisen.

## Toimiminen takuutapauksessa

Jotta asiasi voitaisiin käsitellä nopeasti, noudata seuraavia ohjeita:

- Pidä kaikkia kyselyitä varten kassakuitti ja artikkelinumero (esim. IAN 123456\_7890) tallessa todisteena ostosta.
- Tuotenumeron löydät tuotteen tyyppikilvestä, kaiverrettuna tuotteeseen, käyttöohjeen otsikkosivulta (alhaalla vasemmalla) tai tuotteen taustapuolella tai pohjassa olevasta tarrasta.
- Mikäli laitteessa ilmenee toimintahäiriöitä tai muita puutteita, ota ensin yhteyttä alla mainittuun huolto-osastoon **puhelimitse** tai **sähköpostitse**.
- Voit lähettää viallisena pitämäsi tuotteen yhdessä ostokuitin kanssa maksutta sinulle ilmoitettuun huolto-osoitteeseen. Liitä mukaan selvitys viasta ja siitä, milloin se on ilmennyt.



Osoitteessa [www.lidl-service.com](http://www.lidl-service.com) voit ladata tämän ja monia muita käsikirjoja, tuotevideoita ja asennusohjelmia.

Tämän QR-koodin avulla pääset suoraan Lidl-huoltosivustolle ([www.lidl-service.com](http://www.lidl-service.com)) ja voit avata käyttöohjeesi syöttämällä tuotenumero (IAN) 352700\_2010.

## Huolto

FI

**Huolto Suomi**

Tel.: 09 4245 3024

E-Mail: [kompernass@lidl.fi](mailto:kompernass@lidl.fi)

IAN 352700\_2010

## Maahantuoja

Huomaa, että seuraava osoite ei ole huolto-osoite. Ota ensin yhteyttä mainittuun huoltopisteeseen.

KOMPERNASS HANDELS GMBH

BURGSTRASSE 21

44867 BOCHUM

SAKSA

[www.kompernass.com](http://www.kompernass.com)

## Innehållsförteckning

<b>Inledning</b> .....	<b>16</b>
<b>Föreskriven användning</b> .....	<b>16</b>
<b>Leveransens innehåll</b> .....	<b>16</b>
<b>Uppackning</b> .....	<b>16</b>
Kassera förpackningen .....	17
<b>Beskrivning</b> .....	<b>17</b>
<b>Tekniska data</b> .....	<b>18</b>
<b>Säkerhetsanvisningar</b> .....	<b>18</b>
<b>Användning</b> .....	<b>21</b>
Hacka livsmedel .....	21
Vispa grädde .....	23
<b>Rengöring och skötsel</b> .....	<b>25</b>
<b>Åtgärda fel</b> .....	<b>26</b>
<b>Bilaga</b> .....	<b>26</b>
Kassera produkten .....	26
Garanti från Kompernass Handels GmbH .....	27
Service .....	28
Importör .....	28



Läs igenom bruksanvisningen noga innan du börjar använda produkten och spara den för senare bruk. Lämna över bruksanvisningen tillsammans med produkten om du överlåter den till någon annan person.

## Inledning

Ett stort grattis till din nyinköpta produkt!

Du har valt en modern produkt med hög kvalitet. Bruksanvisningen ingår som en del i leveransen. Den innehåller viktig information om säkerhet, användning och återvinning. Läs noga igenom alla användar- och säkerhetsanvisningar innan du börjar använda produkten. Använd endast produkten enligt beskrivningarna och i de syften som anges här. Lämnna över all dokumentation tillsammans med produkten om du överlåter den till någon annan person.

## Föreskriven användning

Den här produkten ska endast användas för att hacka små mängder av befria livsmedel samt för att vispa grädde. Produkten är endast avsedd för privat bruk i hemmet.

All annan form av användning strider mot föreskrifterna och kan leda till sak- och i värsta fall personsador. Tillverkaren ansvarar inte för skador som uppstår på grund av användningssätt som strider mot föreskrifterna.

Den här produkten ska inte användas på ett företag och den är inte avsedd för yrkesmässigt bruk.

## Leveransens innehåll

Produkten levereras med följande delar som standard:

- Multimixer
- Knivhållare med kniv
- Visptillsats
- Stödfot
- Bruksanvisning

## Uppackning

- 1) Ta upp alla delar av produkten och bruksanvisningen ur förpackningen.
- 2) Ta bort allt förpackningsmaterial.

### **OBSERVERA**

- ▶ Kontrollera att leveransen är komplett och inte har några synliga skador.
- ▶ Om någonting fattas eller om leveransen skadats på grund av bristfällig förpackning eller i transporten ska du vända dig till vår Service Hotline (se kapitel **Service**).



## Kassera förpackningen

Förpackningen ska skydda produkten från transportskador. Förpackningsmaterialet har valts med tanke på miljön och de tekniska förutsättningarna för avfallshantering och kan därför återvinnas.



Genom att återföra förpackningen till kretsloppet kan vi spara på råvaror och minska sopberget. Kassera förpackningar som inte behövs längre enligt gällande lokala bestämmelser.



Tänk på miljön när du kasserar förpackningen.

Observera märkningen på de olika förpackningsmaterialen och dela ev. upp dem därefter så att du kan sopsortera dem rätt. Förpackningsmaterialen är märkta med förkortningar (a) och siffror (b) som har följande betydelse:

1 -7: Plast,

20-22: Papper och kartong,

80-98: Komposit.

### OBSERVERA


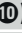




- Spara helst originalförpackningen under garanti tiden så att du kan använda den för att packa ner produkten ordentligt om du skulle behöva skicka in den för att utnyttja garantin.

## Beskrivning

Bild A:

- 1 Turboknapp
- 2 Motorblock
- 3 Lockkant
- 4 Lock
- 5 Knivhållare
- 6 Skål
- 7 Kniv
- 8 Lager
- 9 Stödfot
- 10 Visptillsats

## Tekniska data

Nätspänning	220 - 240 V ~ (växelström), 50 Hz
Nominell effekt	260 W
Skyddsklass	II /  (dubbel isolering)
Kontinuerlig drifttid	1 minut ( med Visptillsats  )
Volymskål 	840 ml
Max. påfyllningsmängd	Fasta livsmedel upp till 300 ml-markeringen 
	Vätska upp till 200 ml-markeringen 
	Alla delar av den här produkten som kommer i kontakt med livsmedel är godkända för livsmedel.

### KONTINUERLIG DRIFTID

Den kontinuerliga drifttiden anger hur länge produkten kan användas i sträck utan att motorn överhettas och skadas. När den tiden har gått måste produkten stängas av och får inte sättas på igen förrän motorn kallnat.

## Säkerhetsanvisningar

### VARNING! RISK FÖR ELCHOCK!

- ▶ Anslut endast produkten till ett godkänt eluttag med en nätspänning på 220 - 240 V ~ med 50 Hz.
- ▶ Låt omedelbart en auktoriserad fackverkstad, vår kundtjänst eller en person med liknande kvalifikationer byta ut skadade kontakter och kablar för att undvika olyckor.
- ▶ Dra alltid ut kontakten ur uttaget vid störningar och innan du rengör produkten.
- ▶ Fatta alltid tag om kontakten när du ska dra ut den ur uttaget, dra inte i själva kabeln.
- ▶ Bocka eller kläm inte kabeln och lägg den så att ingen kan trampa på eller snubbla över den.

**⚠ VARNING! RISK FÖR ELCHOCK!**

- ▶ Produkten får inte utsättas för fukt och inte användas utomhus. Om det ändå råkar komma in vätska innanför höljet ska du genast dra ut kontakten ur uttaget och lämna in produkten till kvalificerad fackpersonal för reparation.
- ▶ Ta aldrig i produkten, kabeln eller kontakten med våta händer.
- ▶ Om strömkabeln eller motorblocket skadas måste du låta fackpersonal reparera produkten innan du använder den igen. Du får inte öppna motorblockets hölje. Då kan säkerheten inte garanteras och garantin upphör att gälla.
- ▶ Bryt strömtillförseln så snart du använt produkten färdigt. Den är bara helt strömlös när kontakten dragits ut ur uttaget.



Du får absolut inte doppa ner motorblocket i vätska och det får inte komma in någon vätska i produktens motorblock.

**⚠ VARNING! RISK FÖR PERSONSKADOR!**

- ▶ Innan tillbehör eller delar som rör sig under driften byts ut måste produkten stängas av och kontakten dras ur.
- ▶ Missbruka inte produkten genom att använda den i andra syften än de som anges i den här anvisningen.
- ▶ Var försiktig när du tömmer skålen! Kniven är mycket vass!
- ▶ Var försiktig när du rengör produkten! Kniven är mycket vass!
- ▶ Bryt alltid strömförbindelsen till produkten när den inte hålls under uppsikt, när den tas isär eller sätts ihop eller när den rengörs.
- ▶ Produkten får inte användas av barn.

## **⚠ VARNING! RISK FÖR PERSONSKADOR!**

- ▶ Produkten och dess anslutningsledning ska hållas på avstånd från barn.
- ▶ Den här produkten får användas av personer med begränsad fysisk, sensorisk eller mental förmåga eller bristande erfarenhet och/eller kunskap om de hålls under uppsikt eller instruerats i hur produkten används på ett säkert sätt och inser vilka risker det innebär.
- ▶ Barn får inte leka med produkten.
- ▶ Se noga till så att barnen inte leker med produkten.
- ▶ Det finns risk för personskador när man handskas med den extremt vassa kniven. Montera ihop produkten igen när du använt och rengjort den färdigt så att ingen kan skada sig på den friliggande kniven. Se till så att inga barn kan komma åt kniven.
- ▶ Ta aldrig upp livsmedel ur skålen så länge kniven fortfarande snurrar. Risk för personskador!
- ▶ Vänta tills kniven står stilla innan du tar av motorblocket.
- ▶ Rör aldrig vid den roterande kniven! Risk för personskador!

## **⚠ VARNING! BRANDRISK!**

- ▶ Produkten får inte arbeta längre än 1 minut i sträck. Därefter måste den stå och svalna.

## AKTA! RISK FÖR SAKSKADOR!

- ▶ Observera angivelserna i kapitel Hacka livsmedel. Annars kan innehållet rinna över kanten och smutsa ned runt omkring.
- ▶ Motorblocket får inte diskas i maskin, då kan det skadas.
- ▶ Fyll aldrig produkten med het vätska! Då kan den förstöras!

## Användning

### Hacka livsmedel

#### OBSERVERA

- ▶ Innan produkten används för första gången måste den rengöras noga så som beskrivs i kapitel Rengöring.

- 1) Sätt skålen **6** på stödfoten **9**.
- 2) Sätt knivhållaren **5** med kniven **7** på lagret **8**.
- 3) Förbered det som ska hackas genom att skära upp det i mindre bitar (ca 2 cm) som passar i skålen **6**.
- 4) Lägg det som ska hackas i skålen **6**. För bästa resultat rekommenderar vi följande maximala påfyllningsmängder:

Livsmedel	Max. påfyllningsmängd	Bearbetningstid	Hastighet
Lök	100 g	pulsdrift	turbo
Vitlök	150 g	pulsdrift	turbo
Tomater	200 g	10 sek.	normal
Hasselnötter	200 g	3 x 8 sek.	turbo
Mandel	200 g	grovhackad: 1 x 15 sek. medelgrovt hackad: 2 x 15 sek. finhackad: 3 x 15 sek.	turbo
Ost (gouda, mild, kylskåpskall)	150 g	2 x 15 sek.	turbo
Ägg (hårdkokta)	3 stycken (150 g)	2 x 4 sek.	turbo

Livsmedel	Max. påfyllningsmängd	Bearbetningstid	Hastighet
Kött	200 g	4 x 12 sek.	turbo
Isbitar	100 g	15 x 1 sek. pulsdrift	turbo

- Stäng skålen **6** med locket **4**: Sätt det på skålen **6** så att flikarna på locket **4** fastnar i skenorna på skålen **6**. Skruva på locket **4** så att flikarna glider ner i skenorna.
  - Sätt motorblocket **2** på lockets kant **3**.
  - Tryck ner motorblocket **2** så som visas på bild B. Motorn startar på normal hastighet.
- För att komma upp i den högre turbohastigheten trycker du på både motorblocket **2** och turboknappen **1** och håller kvar dem i det läget så som visas på bild C.

## OBSERVERA

- Om det samlas stora bitar av livsmedel på skålens väggar lyfter du av motorblocket **2** från lockets kant **3**. Skaka skålen **6** kraftigt och börja sedan hacka igen. Ta bort eventuella rester med en degskrapa.
- Hårda livsmedel måste delas upp i mindre bitar (ca 2 cm) innan de hackas. Annars kan motorn blockeras. Välj pulsdrift för hårda livsmedel. Tryck då snabbt på turboknappen **1** upprepade gånger (glöm inte att trycka på motorblocket **2** också). Om bitarna inte hackas sönder ordentligt måste du antingen skära upp dem i ännu mindre bitar eller lyfta av motorblocket **2** från lockets kant **3**. Skaka skålen **6** kraftigt och börja sedan hacka igen.

- Släpp motorblocket **2** och ev. också turboknappen **1** när du hackat färdigt.
- Dra ut kontakten.

## ⚠ VARNING! RISK FÖR PERSONSKADOR!

- Ta aldrig upp livsmedel ur skålen **6** så länge kniven **7** fortfarande snurrar. Du kan skada dig och innehållet i skålen kan spruta ut och smutsa ned området runt omkring.

- Vänta tills kniven **7** står stilla.
- Lyft av motorblocket **2** från lockets kant **3**.
- Ta av locket **4**.

## ⚠ VARNING! RISK FÖR PERSONSKADOR!

- Det finns risk för personskador när man handskas med den extremt vassa kniven **7**. Se till så att inga barn kan komma åt kniven **7**.

- Dra försiktigt ut knivhållaren **5** med kniven **7** ur skålen **6**.

14) Ta ut det som hackats.

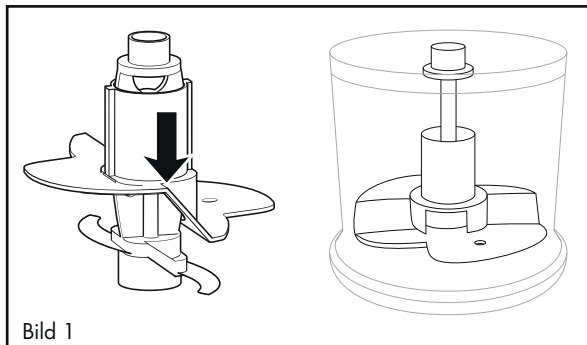
## OBSERVERA

- ▶ När man hackar hårda livsmedel repas skålen **6** och ytan kan bli lite matt efter en tid. Det är helt normalt och betyder inte att det är något fel på produkten.
- ▶ Stödfoten **9** kan användas som ett lock till skålen **6** för att det som har hackats ska hålla sig fräscht längre.
  - Ta av motorblocket **2** och locket **4** från skålen **6**.
  - Knivhållaren **5** med kniven **7** kan sitta kvar i skålen **6** om man vill.
  - Lossa stödfoten **9** på undersidan av skålen **6**. Vänd på stödfoten **9**. Sedan kan du sätta stödfoten **9** på skålen **6** så att den fungerar som ett lock till skålen **6**.

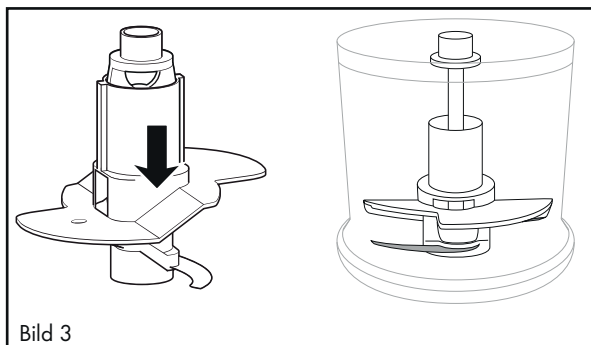
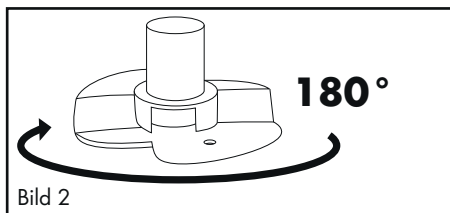
## Vispa grädde

Med visptillsatsen **10** kan du också använda produkten för att vispa grädde:

- 1) Sätt skålen **6** på stödfoten **9**.
- 2) Sätt visptillsatsen **10** på knivhållaren **5**:
  - Om du ska vispa 100 ml grädde sätter du visptillsatsen **10** på knivhållaren **5** så att den ligger över bägge knivarna **7** och snäpper fast (bild 1):



- För att vispa 200 ml grädde vrider du visptillsatsen **10** i 180° horisontellt (bild 2) så att den bara ligger över en kniv **7** och snäpper fast (bild 3). Då går vispen högre upp i grädden:



- 3) Sätt knivhållaren **5** med visptillsatsen **10** på lagret **8**.
- 4) Fyll på grädden.
- 5) Stäng skålen **6** med locket **4**: Sätt det på skålen **6** så att flikarna på locket **4** fastnar i skenorna på skålen **6**. Skruva på locket **4** så att flikarna glider ner i skenorna.
- 6) Sätt motorblocket **2** på locket **3**.
- 7) Tryck ner motorblocket **2** så som visas på bild B. Motorn startar på normal hastighet.

## OBSERVERA

- ▶ Grädden måste vara väl kyld när den vispas (max. 8 °C/kylskåpstemperatur).
- ▶ Vi rekommenderar att vispa 100 ml grädde i ca 30 sekunder på normal hastighet.
- ▶ För 200 ml grädde rekommenderar vi en visptid på ca 30 – 50 sekunder på normal hastighet.
- ▶ Tiden kan dock variera beroende på gräddens fetthalt och omgivningens temperatur. Håll ögonen på grädden när du vispar och anpassa tiden efter dina behov.



## Rengöring och skötsel

### **VARNING! RISK FÖR ELCHOCK!**

► Dra alltid ut kontakten ur uttaget innan du rengör produkten.



Produkten får absolut inte doppas ner i vatten eller sköljas av under rinnande vatten.

### **VARNING! RISK FÖR PERSONSKADOR!**

► Det finns risk för personskador när man handskas med den extremt vassa kniven **7**. Montera ihop produkten igen när du använt och rengjort den färdigt så att ingen kan skada sig på den friliggande kniven **7**. Se till så att inga barn kan komma åt kniven **7**.

### **AKTA! RISK FÖR SAKSKADOR!**

► Motorblocket **2** får inte diskas i maskin, då kan det skadas.

- Dra ut kontakten.
- Rengör motorblocket **2** och knivhållaren **5** med kniven **7** med en fuktig trasa.
- Rengör skålen **6**, visptillsatsen **10**, locket **4** och stödfoten **9** i varmt vatten med lite mildt diskmedel. Skölj alla delar i rent vatten och torka dem med en kökshandduk.



Alternativt kan alla delar utom motorblocket **2** diskas i maskin. Lägg delarna i diskmaskinens övre korg om det är möjligt. Akta så att de inte kläms fast.

## Åtgärda fel

PROBLEM	MÖJLIGA ORSAKER	MÖJLIGA LÖSNINGAR
Produkten fungerar inte.	Produkten är inte kopplad till ett eluttag.	Anslut produkten till ett eluttag.
	Produkten är skadad.	Kontakta kundservice.
	En säkring har gått i huset.	Kontrollera säkringarna och byt om det behövs
	Produkten kan vara defekt.	Kontakta kundservice.

Om det inte går att åtgärda felet med hjälp av ovanstående tips eller om det uppstår andra typer av fel ska du kontakta vår kundservice.

## Bilaga

### Kassera produkten



**Produkten får absolut inte slängas bland de vanliga hushållsoporna. Den här produkten omfattas av de europeiska direktivet 2012/19/EU.**

Lämna in produkten till ett godkänt återvinningsföretag eller din kommunala avfallsanläggning. Följ gällande föreskrifter. Kontakta din avfallsanläggning om du har några frågor.



Kontakta kommunen för närmare information om avfallshantering av den förbrukade produkten.

## Garanti från Kompernass Handels GmbH

Kära kund

För den här produkten lämnar vi 3 års garanti från och med inköpsdatum. Om det skulle vara något fel på produkten finns en lagstadgad reklamationsrätt från återförsäljaren. Dina lagstadgade rättigheter begränsas inte av den garanti som beskrivs i följande avsnitt.

### Garantivillkor

Garantitiden börjar från och med inköpsdatumet. Ta väl vara på kassakvittot. Kassakvittot är ditt köpbevis.

Om ett material- eller fabrikationsfel uppstår på produkten inom tre år från inköpsdatumet reparerar vi, byter ut den gratis, eller ersätter köpesumman beroende på vad vi anser lämpligast. En förutsättning för att utnyttja garantin är att den defekta produkten och köpbeviset (kassakvittot) uppvisas inom den treåriga garantitiden tillsammans med en kort beskrivning av felet och när det uppstod.

Om felet täcks av vår garanti kommer du att få tillbaka en reparerad eller en ny produkt. Garantitiden börjar inte om från början för en reparerad eller ny produkt.

### Garantitid och lagstadgad ersättningsrätt

Garantitiden förlängs inte för att man utnyttjat garantin. Det gäller även för utbytta och reparerade delar. Eventuella skador och brister som existerar redan vid köpet måste rapporteras så snart produkten packats upp. När garantitiden är slut måste man själv betala för eventuella reparationer.

### Garantins omfattning

Produkten har tillverkats med omsorg enligt stränga kvalitetskriterier och testats noga före leveransen.

Garantin gäller bara för material- eller fabrikationsfel. Garantin täcker inte delar av produkten som utsätts för normalt slitage och därför betraktas som förslitningsdelar och inte heller skador på ömtåliga delar som t ex knappar, batterier eller delar av glas.

Garantin upphör att gälla om produkten skadas eller används och servas på fel sätt. Alla anvisningar i bruksanvisningen måste följas exakt för att produkten ska kunna användas på rätt sätt. Produkten får aldrig användas i andra syften eller hanteras på ett sätt som man avråder från eller varnar för i bruksanvisningen.

Produkten är endast avsedd för privat bruk och ska inte användas yrkesmässigt. Garantin gäller inte vid missbruk och felaktig behandling, användande av våld och vid ingrepp som inte gjorts av vår auktoriserade servicefilial.

## Behandling av garantiärenden

För att snabbt kunna behandla ditt ärende ber vi dig följa nedanstående anvisningar:

- Ha alltid kassakvittot och artikelnumret (t ex IAN 1 23456\_7890) i beredskap vid alla förfrågningar.
- Artikelnumret finns på typskylten på produkten, en gravyr på produkten, på bruksanvisningens titelblad (nere till vänster) eller på klistermärket på produktens bak- eller undersida.
- Vid funktionsfel eller andra defekter ber vi dig att först kontakta den serviceavdelning som anges nedan **på telefon** eller **med e-post**.
- En produkt som klassas som defekt kan tillsammans med köpbeviset (kassakvittot) och en beskrivning av felet samt när det uppstod skickas in portofritt till den angivna serviceadressen.



Denna och många andra handböcker, produktfilmer och installationsmjukvaror kan laddas ned på [www.lidl-service.com](http://www.lidl-service.com).

Med den här QR-koden kommer du direkt till Lidls servicesida ([www.lidl-service.com](http://www.lidl-service.com)) där du kan öppna bruksanvisningen genom att skriva in artikelnumret (IAN) 352700\_2010.

## Service

**SE Service Sverige**  
Tel.: 0770 930739  
E-Mail: [kompernass@lidl.se](mailto:kompernass@lidl.se)

**FI Service Suomi**  
Tel.: 09 4245 3024  
E-Mail: [kompernass@lidl.fi](mailto:kompernass@lidl.fi)

IAN 352700\_2010

## Importör

Observera att följande adress inte är någon serviceadress. Kontakta först det serviceställe som anges.

KOMPERNASS HANDELS GMBH  
BURGSTRASSE 21  
44867 BOCHUM  
TYSKLAND  
[www.kompernass.com](http://www.kompernass.com)

## Turinys

<b>Ižanga</b> .....	<b>30</b>
<b>Naudojimas pagal paskirtį</b> .....	<b>30</b>
<b>Tiekiamas rinkinys</b> .....	<b>30</b>
<b>Išpakavimas</b> .....	<b>30</b>
Pakuotės utilizavimas .....	31
<b>Prietaiso aprašas</b> .....	<b>31</b>
<b>Techniniai duomenys</b> .....	<b>32</b>
<b>Saugos nurodymai</b> .....	<b>32</b>
<b>Naudojimas</b> .....	<b>35</b>
Smulkinimas .....	35
Grietinėlės plakimas .....	38
<b>Valymas ir priežiūra</b> .....	<b>39</b>
<b>Trikčių šalinimas</b> .....	<b>40</b>
<b>Priedas</b> .....	<b>40</b>
Prietaiso utilizavimas .....	40
Kompernaß Handels GmbH garantija .....	41
Priežiūra .....	42
Importuotojas .....	42



Prieš pirmą kartą naudodami gaminį, atidžiai perskaitykite ir išsaugokite naudojimo instrukciją – jos gali prireikti ateityje. Perduodami gaminį tretiesiems asmenims, kartu perduokite ir jo instrukciją.

## Ižanga

Sveikiname įsigijus naują prietaisą!

Jūs pasirinkote šiuolaikišką ir kokybišką gaminį. Naudojimo instrukcija yra sudedamoji šio gaminio dalis. Joje pateikta svarbių saugos, naudojimo ir utilizavimo nurodymų. Prieš pradėdami naudoti gaminį susipažinkite su visais naudojimo ir saugos nurodymais. Gaminį naudokite tik taip, kaip aprašyta, ir tik nurodytais naudojimo tikslais. Perduodami gaminį tretiesiems asmenims, kartu perduokite visus jo dokumentus.

## Naudojimas pagal paskirtį

Šis prietaisas skirtas smulkinti nedideliams kiekiams maisto produktų be kauliukų arba plakti grietinėlei. Šis prietaisas skirtas tik asmeniniam naudojimui butyje. Kitoks prietaiso naudojimas laikomas naudojimu ne pagal paskirtį ir gali padaryti materialinės žalos arba dėl to gali nukentėti žmonės. Už žalą, padarytą naudojant ne pagal paskirtį, neatsakoma.

Šis įrenginys neskirtas naudoti įmonėse ir komerciškai.

## Tiekiamas rinkinys

Standartiškai su prietaisu tiekiamos toliau išvardytos sudedamosios dalys.

- Daugiafunkcis smulkintuvas
- Peilių laikiklis su peiliais
- Maišiklių antgalis
- Atraminė kojėlė
- Naudojimo instrukcija

## Išpakavimas

- 1) Išimkite visas prietaiso dalis ir naudojimo instrukciją iš kartoninės dėžės.
- 2) Pašalinkite nuo prietaiso visas pakuotės medžiagas.

### **NURODYMAS**

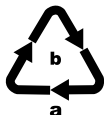
- ▶ Patikrinkite, ar pristatytas visas rinkinys ir ar nėra pastebimų trūkumų.
- ▶ Jei pristatytas ne visas rinkinys arba gaminys dėl netinkamos pakuotės ar gabenant pažeistas, kreipkitės į klientų aptarnavimo tarnybos karštąją liniją (žr. skyrių **Priežiūra**).

## Pakuotės utilizavimas

Pakuotė saugo gabenamą prietaisą nuo pažeidimo. Pakuotės medžiagos parinktos, atsižvelgiant į aplinkos apsaugos ir techninius utilizavimo aspektus; jos yra perdirbamos.



Pakuotę grąžinus į medžiagų perdirbimo ciklą, sutaupoma žaliavų ir mažinamas išmetamų atliekų kiekis. Nebereikalingas pakuotės medžiagas utilizuokite, laikydamiesi regione galiojančių teisės aktų.



Opakowania należy utylizować w sposób przyjazny dla środowiska. Przestrzegać oznaczeń na różnych materiałach opakowaniowych i w razie potrzeby utylizuj je zgodnie z zasadami segregacji odpadów. Materiały opakowaniowe są oznaczone skrótami (a) i cyframi (b) w następujący sposób:  
1-7: tworzywa sztuczne,  
20-22: papier i tektura,  
80-98: kompozyty.

### NURODYMAS



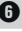



- ▶ Jei įmanoma, prietaiso garantijos galiojimo laikotarpiu išsaugokite originalią pakuotę, kad prireikus teikti garantiją galėtumėte tinkamai supakuoti prietaisą.

## Prietaiso aprašas

A paveikslėlis

- 1 „Turbo“ mygtukas
- 2 Variklio blokas
- 3 Dangtelio įsodas
- 4 Dangtelis
- 5 Peilių laikiklis
- 6 Dubuo
- 7 Peilis
- 8 Guolis
- 9 Atraminė kojėlė
- 10 Maišiklių antgalis

## Techniniai duomenys

Tinklo įtampa	220 – 240 V ~ (prąd przemienny), 50 Hz
Vardinė galia	260 W
Apsaugos klasė	II /  (dviguba izoliacija)
TR laikas	1 minutė (su Maišiklių antgaliu  )
Dubuo  talpa	840 ml
Maks. įpylimo kiekis	Maisto produktų iki 300 ml žymos  Skysčių iki 200 ml žymos 
	Visos su maisto produktais besiliečiančios šio prietaiso dalys yra tinkamos liestis su maistu.

### TR LAIKAS

TR laikas (trumpo veikimo laikas) parodo, kiek laiko prietaisas gali veikti, kad variklis neperkaistų ir nesugestų. Praėjus nurodytam TR laikui, prietaisas turi būti išjungtas, kol atvės variklis.

## Saugos nurodymai

### ELEKTROS SMŪGIO PAVOJUS

- ▶ Prietaisą prijunkite tik prie tinkamai įrengto tinklo kištukinio lizdo, kurio tinklo įtampa yra 220 – 240 V ~, 50 Hz.
- ▶ Kad išvengtumėte pavojų, apgadintus tinklo kištukus ar maitinimo laidus nedelsdami paveskite pakeisti įgaliotiems specialistams arba klientų aptarnavimo tarnybos darbuotojams, arba panašios kvalifikacijos asmeniui.
- ▶ Jei sutrinka veikimas, taip pat prieš valydami prietaisą ištraukite iš elektros lizdo tinklo kištuką.
- ▶ Maitinimo laidą iš elektros lizdo kas kartą traukite laikydami už tinklo kištuko. Niekada netraukite suėmę už paties laido.



**⚠ ELEKTROS SMŪGIO PAVOJUS**

- ▶ Nesulenkite ir neprispauskite maitinimo laido. Maitinimo laidą nutieskite taip, kad ant jo niekas negalėtų užlipti ar už jo užkliūti.
- ▶ Saugokite prietaisą nuo drėgmės ir nenaudokite jo lauke. Į prietaiso korpusą patekus skysčio, nedelsdami iš elektros lizdo ištraukite prietaiso tinklo kištuką ir paveskite kvalifikuotiems specialistams prietaisą pataisyti.
- ▶ Niekada neimkite prietaiso, maitinimo laido ir tinklo kištuko šlapiomis rankomis.
- ▶ Jei pažeistas maitinimo laidas ar variklio blokas, prieš pradėdant vėl naudoti prietaisą jį turi pataisyti specialistai. Draudžiama atidaryti variklio bloko korpusą. Šiuo atveju neužtikrinama sauga ir prarandama garantija.
- ▶ Kai pasinaudojate prietaisu, jį iš karto atjunkite nuo elektros tinklo. Tik iš elektros lizdo ištraukus tinklo kištuką prietaisu visiškai nustoja tekėti elektros srovė.



Prietaiso variklio bloko jokia būdu negalima nardinti į skysčius ar leisti patekti skysčiams į variklio bloko korpusą.

**⚠ ĮSPĖJIMAS! PAVOJUS SUSIŽALOTI!**

- ▶ Prieš keičiant priedus ar papildomas dalis, kurios prietaisui veikiant juda, prietaisas turi būti išjungtas ir atjungtas nuo elektros tinklo.
- ▶ Nenaudokite prietaiso jokiems tikslams, išskyrus aprašytus šioje instrukcijoje.
- ▶ Būkite atsargūs ištušindami dubenį! Peilis yra labai aštrus!

## **⚠ ĮSPĖJIMAS! PAVOJUS SUSIŽALOTI!**

- ▶ Būkite atsargūs valydami prietaisą! Peilis yra labai aštrus!
- ▶ Kas kartą iš elektros tinklo išjunkite prietaisą, kai ketinate palikti jį be priežiūros, prieš surinkdami, išrinkdami ar valydami.
- ▶ Vaikams naudoti prietaisą draudžiama.
- ▶ Prietaisą ir jo prijungimo laidą laikykite vaikams nepasiekiamoje vietoje.
- ▶ Asmenys, kurių fiziniai, jutiminiai ar protiniai gebėjimai mažesni ir kurie turi mažiau patirties ir (arba) žinių, šį prietaisą gali naudoti tik tada, jei yra prižiūrimi arba buvo išmokyti saugiai jį naudoti ir supranta prietaiso keliamą pavojų.
- ▶ Vaikams su prietaisu žaisti draudžiama.
- ▶ Būtina prižiūrėti vaikus, kad jie nežaistų su prietaisu.
- ▶ Dirbant su labai aštriu peiliu kyla pavojus susižeisti. Baigtą naudoti ir išvalytą prietaisą vėl surinkite, kad nesusižeistumėte atviru peiliu. Peilis turi būti vaikams nepasiekiamoje vietoje.
- ▶ Niekada neimkite maisto produktų iš indo, kol peilis dar sukasi. Pavojus susižaloti!
- ▶ Prieš nuimdami variklio bloką palaukite, kol peilis sustos.
- ▶ Niekada nelieskite dar besisukančio peilio! Pavojus susižaloti!

## **⚠ ĮSPĖJIMAS! GAISRO PAVOJUS!**

- ▶ Prietaisas neturėtų veikti be perstojo ilgiau nei 1 min. Paskui jį reikia palikti atvėsti.

## DĖMESIO! PRIETAISO SUGADINIMO PAVOJUS!

- ▶ Atsižvelkite į užpildymo kiekių lentelę skyriuje „Smulkinimas“.
- ▶ Kitu atveju kyla užteršimo pavojus ištekėjus užpildui.
- ▶ Variklio bloko neplaukite indaplovėje, kad jo nesugadintumėte.
- ▶ Nepilkite į prietaisą karštų skysčių! Priešingu atveju prietaisas gali sugesti!

## Naudojimas

### Smulkinimas

#### NURODYMAS

- ▶ Prieš pirmą naudojimą prietaisą reikia nuodugniai išvalyti pagal valymo skyriuje pateiktas instrukcijas.

- 1) Pastatykite dubenį **6** ant atraminės kojelės **9**.
- 2) Įstatykite peilių laikiklį **5** su peiliu **7** į guolį **8**.
- 3) Paruoškite užpildą, susmulkindami didesnius gabalėlius (apie 2 cm), kad jie tilptų į dubenį **6**.
- 4) Supilkite užpildą į dubenį **6**. Optimaliems rezultatams rekomenduojame tokius maksimalius pripildymo kiekius:

Maisto produktas	Maks. pripildymo kiekis	Apdorojimo trukmė	Greitis
Svogūnai	100 g	Impulsais	„Turbo“
Česnakai	150 g	Impulsais	„Turbo“
Pomidorai	200 g	10 s	prastas
Lazdyno riešutai	200 g	3 x 8 s	„Turbo“
Migdolai	200 g	Stambūs gabalėliai: 1 x 15 s Vidutinio dydžio gabalėliai: 2 x 15 s Smulkūs gabalėliai: 3 x 15 s	„Turbo“

Sūris (gaudos sūris, nebrandintas, šaldytuvo temperatūros)	150 g	2 x 15 s	„Turbo“
Kiaušiniai (kietai virti)	3 vnt. (150 g)	2 x 4 s	„Turbo“
Mėsa	200 g	4 x 12 s	„Turbo“
Ledo kubeliai	100 g	15 x 1 s impulsais	„Turbo“

- 5) Uždenkite dubenį **6** dangteliu **4**: jį ant dubens uždėkite taip **6**, kad dangtelio snapas **4** remtųsi į dubens įpjovą **6**. Po to taip pasukite dangtį **4**, kad snapas įeitų į įpjovą žemyn.
  - 6) Uždėkite variklio bloką **2** ant dangtelio įsodo **3**.
  - 7) Paspauskite variklio bloką **2** žemyn, kaip parodyta B paveikslėlyje. Variklis įsijungia normaliu apdorojimo greičiu.
- Norėdami gauti didesnį užpildo apdorojimo greitį „Turbo“, papildomai paspauskite variklio bloko **2** „Turbo“ mygtuką **1** ir laikykite jį nuspaudę, kaip parodyta C paveikslėlyje.

## NURODYMAI

- ▶ Jei apdorojant ant dubens sienelių susikaupę didesni užpildo gabaliukai, nukelkite variklio bloką **2** nuo dangtelio įsodo **3**. Stipriai papurtykite dubenį **6** ir vėl pradėkite apdoroti nuo pradžių. Produktų likučius pašalinkite tešlos grandikliu.
  - ▶ Prieš apdorodami ypač kietus maisto produktus, juos susmulkinkite į mažesnius gabalėlius (apie 2 cm). Kitu atveju variklis užsiblokuos. Apdorodami kietus maisto produktus pasirinkite režimą su pertrūkiais. Tam keletą kartų trumpai spustelėkite „Turbo“ mygtuką **1** (kartu su variklio bloku **2**). Jei užpildas susmulkinamas nepakankamai, galite supjaustyti jį mažesniais gabalėliais arba nukelkite variklio bloką **2** nuo dangtelio įsodo **3**. Stipriai papurtykite dubenį **6** ir vėl pradėkite apdoroti nuo pradžių.
- 8) Kai užpildas susmulkintas, atleiskite variklio bloką **2** ir, jei naudojote, „Turbo“ mygtuką **1**.
  - 9) Ištraukite tinklo kištuką.

## **⚠ ĮSPĖJIMAS! PAVOJUS SUSIŽALOTI!**

- ▶ Niekada neimkite maisto produktų iš dubens **6**, kol peilis **7** dar sukasi. Kyla pavojus susižaloti ir besitaškantis užpildas gali užteršti aplinką.

- 10) Palaukite, kol peilis **7** sustos.
- 11) Nuimkite variklio bloką **2** nuo dangtelio įsodo **3**.
- 12) Nuimkite dangtį **4**.

## **⚠ ĮSPĖJIMAS! PAVOJUS SUSIŽALOTI!**

- ▶ Dirbant su labai aštriu peiliu **7**, galima susižeisti. Laikykite peilį **7** vaikams nepasiekiamoje vietoje.

- 13) Atsargiai ištraukite peilių laikiklį **5** su peiliu **7** iš dubens **6**.
- 14) Išimkite užpildą.

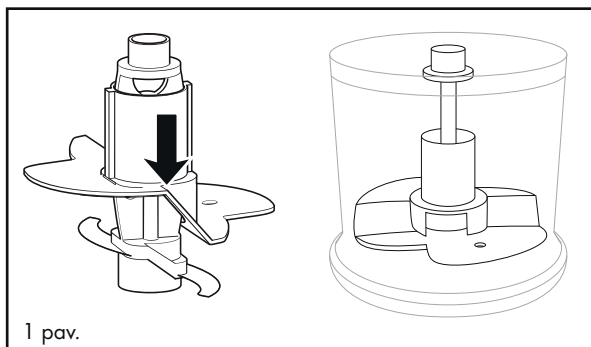
## **NURODYMAI**

- ▶ Smulkinant kietesnius, besitrinančius maisto produktus dubuo **6** ilgainiui gali įgauti drumstą vaizdą. Tai normalu ir visiškai nekenkia prietaiso funkcijai.
- ▶ Baigę apdoroti maisto produktus atraminę kojelę **9** galite panaudoti kaip dubens **6** dangtelį, kad ilgiau išsaugotumėte maisto produktus šviežius.
  - Nuimkite variklio bloką **2** ir dangtelį **4** nuo dubens **6**.
  - Peilių laikiklis **5** su peiliu **7**, jei pageidaujate, gali likti dubenyje **6**.
  - Atlaisvinkite atraminę kojelę **9** nuo dubens **6** apačios. Apverskite atraminę kojelę **9**. Dabar galite atraminę kojelę **9** uždėti ant dubens **6** taip uždengdami dubenį **6**.

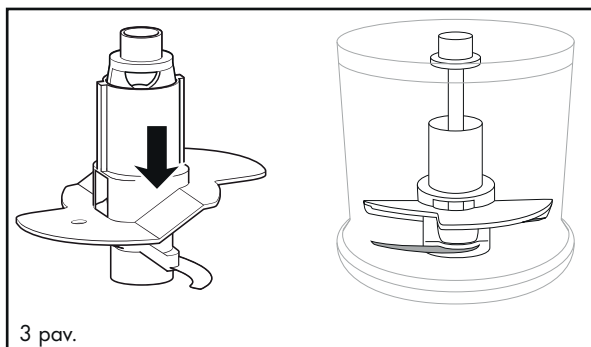
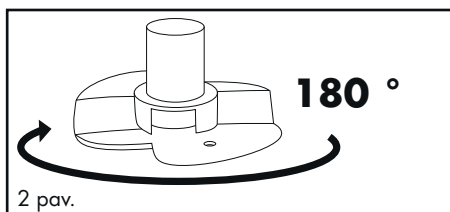
## Grietinėlės plakimas

Su maišikliu antgaliu **10** šiuo prietaisu taip pat galite plakti grietinėlę.

- 1) Pastatykite dubenį **6** ant atraminės kojelės **4**.
- 2) Užstumkite maišiklių antgalį **10** ant peilių laikiklio **5**.
  - 100 ml grietinėlės taip užmaukite jį ant peilių laikiklio **5**, kad maišiklių antgalis **10** apimtų abu peilius **7** ir užsifiksuotų (1 pav.):



- 200 ml grietinėlės pasukite maišiklių antgalį **10** horizontaliai  $180^\circ$  (2 pav.), kad šis remtųsi tik į vieną peilį **7** ir užsifiksuotų (3 pav.). Tada jis suksis aukščiau pro grietinėlę:



- Įstatykite peilių laikiklį **5** su maišiklių antgaliu **10** į guolį **8**.
- Pripilkite grietinėlės.
- Uždenkite dubenį **6** dangteliu **4**: jį ant dubens uždėkite taip **6**, kad dangtelio snapas **4** remtųsi į dubens įpjovas **6**. Po to taip pasukite dangtį **4**, kad snapas įeitų į įpjovas žemyn.
- Uždėkite variklio bloką **2** ant dangtelio įsodo **3**.
- Paspauskite variklio bloką **2** žemyn, kaip parodyta B paveikslėlyje. Variklis įsijungia normaliu apdorojimo greičiu.

## NURODYMAS

- ▶ Norint suplakti grietinėlę, prieš tai ją reikia gerai atvėsinti (maks. 8 °C/šaldytuvo temperatūra).
- ▶ Rekomenduojame 100 ml grietinėlės apie 30 s plakimo normaliu greičiu.
- ▶ Rekomenduojame 200 ml grietinėlės apie 30 – 50 s plakimo normaliu greičiu.
- ▶ Priklausomai nuo įvairių veiksnių, pvz., grietinėlės riebumo arba išorės temperatūros, plakimo laikas gali skirtis! Plakdami stebėkite grietinėlę ir pritaikykite plakimo laiką pagal savo poreikius.

## Valymas ir priežiūra

### ĮSPĖJIMAS! ELEKTROS SMŪGIO PAVOJUS!

- ▶ Prieš valydami prietaisą kas kartą ištraukite tinklo kištuką iš elektros lizdo.



- ▶ Valydami prietaisą, jokia būdu nenardinkite jo į vandenį arba nelaikykite po tekančiu vandeniu.

### ĮSPĖJIMAS! PAVOJUS SUSIŽALOTI!

- ▶ Dirbant su labai aštriu peiliu **7**, galima susižeisti. Kai baigiate naudoti ir išvalote prietaisą, jį vėl surinkite, kad nesusižeistumėte atviru peiliu **7**. Laikykite peilį **7** vaikams nepasiekiamoje vietoje.

## DĖMESIO! MATERIALINĖS ŽALOS PAVOJUS!

► Variklio bloko ② nuplaukite indaplovėje, kad jo nesugadintumėte.

- Ištraukite tinklo kištuką.
- Variklio bloką ② ir peilių laikiklį ⑤ su peiliu ⑦ valykite gerai išgręžta kempine.
- Dubenį ⑥, maišiklių antgalį ⑩, dangtį ④ ir atraminę kojelę ⑨ plaukite šiltu vandeniu, įpylę šiek tiek švelnaus ploviklio. Po to visas dalis nuplaukite švarių vandeniu ir nusausinkite sausa šluoste.



Visas dalis, išskyrus variklio bloką ②, galima plauti ir indaplovėje. Dalis stenkitės sudėti į viršutinį indaplovės krepšį. Pasirūpinkite, kad plauamos dalys neįstrigtų.

## Trikčių šalinimas

PROBLEMA	GALIMA PRIEŽASTIS	GALIMAS SPRENDIMAS
Prietaisas neveikia.	Prietaisas neįjungtas į elektros lizdą.	Įjunkite prietaisą į elektros lizdą.
	Prietaisas pažeistas.	Kreipkitės į klientų aptarnavimo tarnybą.
	Sugedęs namo saugiklis.	Patikrinkite namo saugiklius ir, jei reikia, pakeiskite juos.
	Prietaisas gali būti sugedęs.	Kreipkitės į klientų aptarnavimo tarnybą.

Jei trikčių nepavyksta pašalinti šiais aprašytais būdais arba yra kitokių trikčių, kreipkitės į mūsų klientų aptarnavimo tarnybą.

## Priedas

### Prietaiso utilizavimas



**Prietaiso jokia būdu neišmeskite kartu su buitinėmis atliekomis. Šiam gaminiui taikoma Europos direktyva 2012/19/EU.**

Prietaisą utilizuokite atiduodami jį sertifikuotai atliekų utilizavimo įmonei arba savo komunalinei atliekų utilizavimo tarnybai. Laikykitės galiojančių teisės aktų. Kilus abejonų, susisiekite su atliekų šalinimo tarnyba.



Informaciją na temat możliwości utylizacji wyeksploatowanego produktu udziela urząd gminy lub miasta.



## Kompernaß Handels GmbH garantija

Gerb. kliente,

Šiam prietaisui nuo įsigijimo datos suteikiama 3 metų garantija. Išryškėjus šio gaminio trūkumams, gaminio pardavėjas užtikrina jums teisės aktais reglamentuojamas teises. Toliau išdėstytos garantijos teikimo sąlygos šių jūsų teisės aktais reglamentuojamų teisių neapriboja.

### Garantijos teikimo sąlygos

Garantijos teikimo laikotarpis skaičiuojamas nuo pirkimo datos. Išsaugokite kasos čekį. Jo reikia kaip pirkimo dokumento.

Jei per trejus metus nuo šio gaminio pirkimo datos išryškėtų medžiagų ar gamybos trūkumų, gaminį savo nuožiūra nemokamai pataisysime, pakeisime arba grąžinsime sumokėtą sumą. Norint pasinaudoti garantija, sugedusį gaminį ir pirkimo dokumentą (kasos čekį) būtina pateikti trejų metų laikotarpiu trumpai aprašius trūkumą ir nurodžius trūkumo atsiradimo laiką.

Jei trūkumui taikoma mūsų garantija, jums grąžinsime sutaisytą arba pristatysime naują gaminį. Sutaisius ar pakeitus gaminį, garantijos teikimo laikotarpis nepratęsiamas.

### Garantijos teikimo laikotarpis ir teisės aktais reglamentuojama trūkumų pašalinimo garantija

Garantijos teikimo laikotarpiu suteikus garantinių paslaugų, garantijos teikimo laikotarpis nepratęsiamas. Ta pati sąlyga taikoma ir pakeistoms bei sutaisytomis dalims. Apie įsigyto gaminio pažeidimus ir trūkumus būtina pranešti vos išpakavus gaminį. Pasibaigus garantijos teikimo laikotarpiui už remonto darbus imamas mokestis.

### Garantijos aprėptis

Prietaisas kruopščiai pagamintas vadovaujantis griežtomis kokybės gairėmis ir prieš pristatant buvo išbandytas.

Garantija taikoma tik medžiagų arba gamybos trūkumams. Šis garantija netaikoma įprastai dylančioms dalims, priskiriamoms prie susidėvinčių dalių kategorijos, arba lūžtančių (dužių) dalių, pavyzdžiui, jungiklių, akumuliatorių ar iš stiklo pagamintų dalių, pažeidimams.

Garantija netaikoma, jei gaminys apgadinamas, netinkamai naudojamas ar netinkamai prižiūrimas. Gaminys tinkamai naudojamas tik tada, jei tiksliai laikomasi visų naudojimo instrukcijoje pateiktų nurodymų. Gaminį draudžiama naudoti tokiems tikslams ar tokiu būdu, kurie nerekomenduojami naudojimo instrukcijoje arba dėl kurių joje įspėjama.

Gaminys skirtas tik buitinio, o ne komercinio naudojimo reikmėms. Garantija netaikoma piktnaudžiavimo, netinkamo naudojimo atvejais, jei naudojama jėga ir jei remontuoja ne mūsų įgaliotoji klientų aptarnavimo tarnyba.

## Garantinių įsipareigojimų vykdymas

Kad galėtume greitai sutvarkyti jūsų prašymą, prašome vadovautis toliau nurodytais nurodymais:

- Kreipdamiesi bet koku klausimu dėl gaminio, turėkite kasos čekį kaip pirkimo dokumentą ir gaminio numerį (pvz., IAN 123456\_7890).
- Gaminio numerį rasite gaminio duomenų lentelėje, išgraviruotą ant gaminio, nurodytą ant naudojimo instrukcijos viršelio (apačioje kairėje) arba užklijuotą gaminio užpakalinėje pusėje ar apačioje.
- Jei išryškėtų prietaiso veikimo ar kitokių trūkumų, pirmiausia **telefonu** arba **elektroniniu paštu** kreipkitės į toliau nurodytą klientų aptarnavimo skyrių.
- Tada sugedusiu pripažintą gaminį, pridėję pirkimo dokumentą (kasos čekį) ir nurodę trūkumą bei jo atsiradimo laiką, nemokamai galėsite išsiųsti jums nurodytu techninės priežiūros tarnybos adresu.



Iš svetainės [www.lidl-service.com](http://www.lidl-service.com) galite atsisiųsti šį ir daugiau žinynų, gaminių vaizdo įrašų ir įdiegimo programinės įrangos.

Šis QR kodas Jus nukreips tiesiai į „Lidl“ klientų aptarnavimo puslapį ([www.lidl-service.com](http://www.lidl-service.com)), kuriame įvedę gaminio numerį (IAN) 352700\_2010 galėsite atverti savo naudojimo instrukciją.

## Priežiūra

LT

**Priežiūra Lietuva**

Tel. 880 033 144

Elektroninio pašto adresas: [kompennass@lidl.lt](mailto:kompennass@lidl.lt)

IAN 352700\_2010

## Importuotojas

Atminkite, kad šis adresas nėra techninės priežiūros tarnybos adresas. Pirmiausia susisiekite su nurodyta klientų aptarnavimo tarnyba.

KOMPERNASS HANDELS GMBH

BURGSTRASSE 21

44867 BOCHUM

VOKIETIJA

[www.kompennass.com](http://www.kompennass.com)

## Sisukord

<b>Sissejuhatus</b> .....	<b>44</b>
<b>Sihipärane kasutamine</b> .....	<b>44</b>
<b>Tarnekomplekt</b> .....	<b>44</b>
<b>Pakendist väljavõtmine</b> .....	<b>44</b>
Pakendi jäätmekäitlus .....	45
<b>Seadme kirjeldus</b> .....	<b>45</b>
<b>Tehnilised andmed</b> .....	<b>46</b>
<b>Ohutusjuhised</b> .....	<b>46</b>
<b>Kasutamine</b> .....	<b>49</b>
Peenestamine .....	49
Rõõsa koore vahustamine .....	51
<b>Puhastamine ja hooldamine</b> .....	<b>52</b>
<b>Tõrgete kõrvaldamine</b> .....	<b>53</b>
<b>Lisa</b> .....	<b>53</b>
Seadme jäätmekäitlus .....	53
Kompernaß Handels GmbH garantii .....	54
Teenindus .....	55
Importija .....	55



Lugege kasutusjuhend enne esimest kasutamist tähelepanelikult läbi ja hoidke see hilisemaks kasutamiseks alles. Andke seadme edasiandmisel kolmandatele isikutele ka juhend kaasa.

## Sissejuhatus

Palju õnne uue seadme ostu puhul!

Te otsustasite sellega kaasaegse ja kvaliteetse toote kasuks. Kasutusjuhend on selle toote lahutamatu osa. See sisaldab olulisi juhiseid ohutuse, kasutamise ja jäätmekäitluse kohta. Tutvuge enne toote kasutamist kõikide käsitsus- ja ohutusjuhistega. Kasutage toodet ainult kirjeldatud viisil ja nimetatud kasutusvaldkondades. Andke toote edasiandmisel kolmandatele isikutele kõik dokumendid kaasa.

## Sihipärane kasutamine

Seda seadet kasutatakse ainult väikeste koguste kondivabade toiduainete peenestamiseks või rõõsa koore vahustamiseks. See seade on ette nähtud kasutamiseks ainult kodumajapidamises.

Igasugune muu kasutamine on mittesihipärane ja võib tekitada materiaalseid kahjusid või isegi isikukahjusid. Me ei võta endale vastutust mittesihipärasest kasutamisest tekkivate kahjude eest. Seade ei ole ette nähtud kasutamiseks ettevõttes või töönduslikult.

## Tarnekomplekt

Seade tarnitakse seeriaviisiliselt koos järgmiste osadega:

- Universaalpeenesti
- Noahoidik koos noaga
- Vahustusotsik
- Alus
- Kasutusjuhend

## Pakendist väljavõtmine

- 1) Võtke kõik seadme osad ja kasutusjuhend karbist välja.
- 2) Eemaldage kogu pakkematerjal seadmelt.

### JUHIS

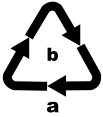
- ▶ Kontrollige tarnekomplekti kompleksust ja nähtavate kahjustuste esinemist.
- ▶ Kui tarnekomplekt ei ole täielik, või kui tuvastate puudulikkust pakendamisest või transportidist põhjustatud kahjustusi, pöörduge teeninduse poole (vt peatükki **Teenindus**).

## Pakendi jäätmekäitus

Pakend kaitseb seadet transpordikahjustuste eest. Pakkematerjalid on jäätmekäitlust silmas pidades valitud keskkonnasõbralikud ning seetõttu taaskasutatavad.



Pakendi uuesti ringlusesse andmine säästab tooraineid ja vähendab jäätmete tekkimist. Käidelge mittevajalik pakkematerjal kohalike eeskirjade kohaselt.



Käidelge pakend keskkonnasõbralikult.

Jälgige erinevate pakkematerjalide tähistusi ja vajadusel käidelge need sorteeritult. Pakkematerjalid on tähistatud lühenditega (a) ja numbritega (b), millel on järgmine tähendus:

1–7: plastid,

20–22: paber ja papp,

80–98: komposiitmaterjalid.

### JUHIS







- Hoidke originaalpakend võimalusel garantiiaja jooksul alles, et seadet saaks garantiijuhtumil nõuetekohaselt pakkida.

## Seadme kirjeldus

Joonis A:

- 1 Turboklahv
- 2 Mootoriplokk
- 3 Kaaneääris
- 4 Kaas
- 5 Noahoidik
- 6 Kauss
- 7 Nuga
- 8 Lager
- 9 Alus
- 10 Vahustusotsik

## Tehnilised andmed

Võrgupinge	220 – 240 V ~ (vahelduvvool) , 50 Hz
Nimivõimsus	260 W
Kaitseklass	II /  (kahekordne isolatsioon)
PK aeg	1 minut (vahustusotsikuga  )
Kausi  mahutavus	840 ml
Maksimaalsed täitekogused	Toiduained kuni 300 ml märgini  Vedelikud kuni 200 ml märgini 
	Kõik selle seadme osad, mis puutuvad kokku toiduainetega, sobivad toiduainetega kasutamiseks.

### PK AEG

PK aeg (pideva käitamise aeg) näitab, kui kaua tohib seadet käitada, ilma et mootor üle kuumeneks ja saaks kahjustada. Pärast toodud PK aja möödumist tuleb seade seniks välja lülitada, kuni mootor on jahtunud.

## Ohutusjuhised

### ELEKTRILÖÖGI OHT!

- ▶ Ühendage seade ainult eeskirjade kohaselt paigaldatud 220 – 240 V ~, 50 Hz võrgupingega pistikupesasse.
- ▶ Laske kahjustatud võrgupistik või võrgukaabel ohtude vältimiseks koheselt volitatud spetsialistil või klienditeenindusel või mõnel sarnase kvalifikatsiooniga isikul vahetada.
- ▶ Talitlushäirete korral ja enne seadme puhastamist eemaldage alati võrgupistik pistikupesast.
- ▶ Tõmmake võrgukaabel pistikupesast välja alati pistikust, ärge tõmmake kaablist.
- ▶ Ärge murdke ega muljuge võrgukaablit ja paigutage võrgukaabel nii, et keegi ei saaks selle peale astuda või sellele komistada.
- ▶ Te ei tohi lasta seadmele mõjuda niiskusel ja kasutada seadet väljas. Juhul kui vedelik tungib siiski seadme korpusesse, tõmmake seadme võrgupistik koheselt pistikupesast välja ja laske seade kvalifitseeritud spetsialistil remontida.

**⚠ ELEKTRILÖÖGI OHT!**

- ▶ Ärge mitte kunagi võtke seadmest, võrgukaablist ja -pistikust kinni märgade kätega.
- ▶ Kui võrgukaabel või mootoriplokk on kahjustatud, peate laskma seadme enne selle uuesti kasutamist spetsialistil remontida. Te ei tohi avada mootoriploki korpust. Vastasel juhul ei ole ohutus enam tagatud ja garantiid kaotab kehtivuse.
- ▶ Lahutage seade koheselt pärast kasutamist vooluvõrgust. Seade on täielikult vooluvaba ainult siis, kui tõmbate võrgupistikust pistikupesast välja.



Te ei tohi mootoriplokki mitte mingil juhul asetada vedeliku sisse ja lasta vedelikel tungida mootoriploki korpusesse.

**⚠ HOIATUS! VIGASTUSOHT!**

- ▶ Enne kasutamise ajal liikuvate tarvikute või lisaosade vahetamist tuleb seade välja lülitada ja võrgust lahutada.
- ▶ Ärge kasutage seadet muul eesmärgil kui selles juhendis kirjeldatud.
- ▶ Olge kausi tühendamisel ettevaatlik! Nuga on väga terav!
- ▶ Olge seadme puhastamisel ettevaatlik! Nuga on väga terav!
- ▶ Seade tuleb järelevalve puudumisel ja enne kokkupanekut, lahtivõtmist või puhastamist alati võrgust lahutada.
- ▶ Lapsed ei tohi seadet kasutada.
- ▶ Hoidke seadet ja selle ühenduskaablit lastele kättesaamatus kohas.
- ▶ Seda seadet tohivad kasutada piiratud füüsiliste, sensoorsete või vaimsete võimetega isikud, või isikud, kellel ei ole piisavalt kogemusi ja/või teadmisi juhul, kui on tagatud nende isikute järelevalve, või neid on juhendatud seadme ohutu kasutamise osas ning nad on sellest tulenevatest ohtudest aru saanud.

## **⚠ HOIATUS! VIGASTUSOHT!**

- ▶ Lapsed ei tohi seadmega mängida.
- ▶ Jälgige lapsi, et nad ei mängi seadmega.
- ▶ Äärmiselt terava noa kasutamisel on vigastusoht. Katteta noa juures enda vigastamise vältimiseks pange seade pärast kasutamist ja puhastamist uuesti kokku. Hoidke nuga lastele kättesaamatus kohas.
- ▶ Ärge mitte kunagi võtke noa pöörlemise ajal toiduaineid kausist välja. Vigastusoht!
- ▶ Oodake enne mootoriploki eemaldamist, kuni nuga on seiskunud.
- ▶ Ärge mitte kunagi puudutage veel pöörlevat nuga! Vigastusoht!

## **⚠ HOIATUS! TULEOHT!**

- ▶ Seade ei tohi töötada kauem kui 1 minut. Laske seadmel seejärel jahtuda.

## **TÄHELEPANU! SEADME KAHJUSTUSED!**

- ▶ Järgige tabelis „Peenestamine“ toodud täitekoguseid. Vastasel juhul võivad väljatungivad toiduained tekitada määrdumisohu.
- ▶ Mootoriplokki ei tohi puhastada nõudepesumasinas, mootoriplokk võib saada kahjustada.
- ▶ Ärge mitte mingil juhul valage seadmesse kuumi vedelikke! Vastasel juhul võib seade saada kahjustada!



## Kasutamine

### Peenestamine

#### JUHIS

► Enne esimest kasutamist peate seadme peatükis Puhastamine toodud juhiste järgi põhjalikult puhastama.

- 1) Asetage kauss **6** alusele **9**.
- 2) Asetage noahoidik **5** koos noaga **7** laagriale **8**.
- 3) Valmistage toiduained ette, selleks peenestage suuri tükke (kuni umbes 2 cm), et need mahuvad kaussi **6**.
- 4) Valage toiduained kaussi **6**. Optimaalsete tulemuste saavutamiseks soovime järgmisi maksimaalseid täitekoguseid:

Toiduaine	Maksimaalne täitekogus	Töötlemisaeg	Kiirus
Sibulad	100 g	pulseeriv	turbo
Küüslauk	150 g	pulseeriv	turbo
Tomatid	200 g	10 sekundit	tavaline
Sarapuupähklid	200 g	3 x 8 sekundit	turbo
Mandlid	200 g	jäme: 1 x 15 sekundit keskmine: 2 x 15 sekundit peen: 3 x 15 sekundit	turbo
Juust (Gouda, noor, külmiku temperatuuril)	150 g	2 x 15 sekundit	turbo
Munad (kõvaks keedetud)	3 tükki (150 g)	2 x 4 sekundit	turbo
Liha	200 g	4 x 12 sekundit	turbo
Jääkuubikud	100 g	15 x 1 sekund pulseeriv	turbo

- 5) Sulgege kauss **6** kaanega **4**: asetage kaas kaussile **6** nii, et kaanes **4** olevad ninad kinnituvad kaussi **6** soontes. Keerake seejärel kaant **4** nii, et ninad liiguvad soontes allapoole.
- 6) Asetage mootoriplokk **2** kaaneäärissele **3**.
- 7) Vajutage mootoriplokki **2** joonisel B näidatud viisil allapoole. Mootor käivitub tavalise töötlemiskiirusega.

- Toiduainete suurema töötlemiskiiruse „Turbo“ saavutamiseks vajutage lisaks mootoriplokile 2 turboklahvi 1 ja hoidke seda joonisel C näidatud viisil vajutatult.

## JUHISED

- ▶ Kui töötlemise ajal peaksid toiduainete suuremad tükid kuhjuma kausi seinale, tõstke mootoriplokk 2 kaaneäärisele 3 üles. Raputage kausi 6 tugevalt ja alustage seejärel uuesti töötlemist. Eemaldage tainakaabitsaga võimalikud jäägid.
  - ▶ Eelkõige kõvad toiduained tuleb enne töötlemist lõigata väikesteks (umbes 2 cm) tükkideks. Vastasel juhul võib mootor blokeeruda. Kõvade toiduainete korral valige pulseeriv töötlemine. Selleks vajutage mitu korda lühidalt turboklahvi 1 (lisaks mootoriplokile 2). Kui toiduained ei peenestu täielikult, võite need lõigata kas väiksemateks tükkideks või tõstke mootoriplokk 2 kaaneäärisele 3 üles. Raputage kausi 6 tugevalt ja alustage seejärel uuesti töötlemist.
- 8) Kui toiduained on peenestatud, vabastage mootoriplokk 2 ja vajadusel turboklahv 1.
- 9) Tõmmake võrgupistik välja.

## ⚠ HOIATUS! VIGASTUSOHT!

- ▶ Ärge mitte kunagi võtke toiduaineid kausist 6 kuni nuga 7 veel pöörleb. Esineb vigastusohu ja väljapritsvivad toiduained võivad põhjustada märdumist.
- 10) Oodake, kuni nuga 7 on jäänud seisma.
- 11) Tõstke mootoriplokk 2 kaaneäärisele 3 maha.
- 12) Eemaldage kaas 4.

## ⚠ HOIATUS! VIGASTUSOHT!

- ▶ Äärmiselt terava noa 7 kasutamisel on vigastusohu. Hoidke nuga 7 lastele kättesaamatus kohas.
- 13) Tõmmake noahoidik 5 koos noaga 7 ettevaatlikult kausist 6 välja.
- 14) Võtke toiduained välja.

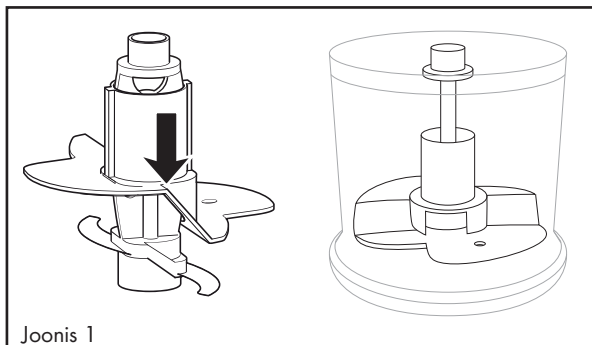
## JUHISED

- ▶ Kõvemate hõõrduvate toiduainete peenestamise tõttu võib kaus 6 muutuda aja jooksul tuhmiks. See on normaalne ja ei piira seadme talitlust.
- ▶ Alust 9 võite pärast toiduainete töötlemist nende värskena hoidmiseks kasutada kausi 6 kaanena.
  - Eemaldage mootoriplokk 2 ja kaas 4 kausilt 6.
  - Noahoidik 5 koos noaga 7 võib jääda soovi korral kausi 6.
  - Vabastage alus 9 kausi 6 alumiselt küljelt. Pöörake alus 9 ümber. Kausi 6 sulgemiseks saate nüüd aluse 9 asetada kausile 6.

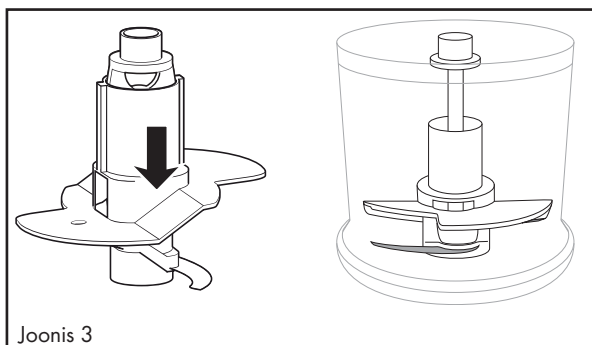
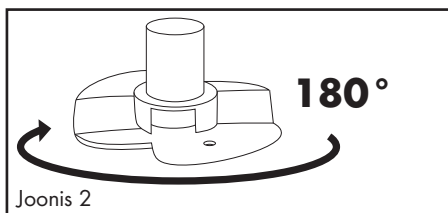
## Rõõsa koore vahustamine

Vahustusotsikuga **10** saate selle seadmega ka rõõsa koort vahustada:

- 1) Asetage kaus **6** alusele **9**.
- 2) Lükake vahustusotsik **10** noahoidikule **5**:
  - Asetage 100 ml rõõsa koore vahustamiseks vahustusotsik noahoidikule **5**, nii et vahustusotsik **10** toetub mõlemale noale **7** ja fikseerub (joonis 1):



- Pöörake 200 ml rõõsa koore vahustamiseks vahustusotsik **10** horisontaalselt 180° võrra ümber (joonis 2), nii et vahustusotsik toetub veel ainult ühele noale **7** ja fikseerub (joonis 3). Vahustusotsik liigub siis läbi rõõsa koore kõrgemalt:



- 3) Asetage noahoidik **5** koos vahustusotsikuga **10** laagriale **8**.
- 4) Valage rõõsk koor sisse.
- 5) Sulgege kaus **6** kaanega **4**: asetage kaas kausile **6** nii, et kaanes **4** olevad ninad kinnituvad kausi **6** soontes. Keerake seejärel kaant **4** nii, et ninad liiguvad soontes allapoole.
- 6) Asetage mootoriplokk **2** kaaneäärissele **3**.
- 7) Vajutage mootoriplokki **2** joonisel B näidatud viisil allapoole. Mootor käivitub tavalise töötlemiskiirusega.

## JUHIS

- ▶ Rõõsa koore vahustamiseks peaks koor olema enne vahustamist hästi jahutatud (maksimaalselt 8 °C/külmiku temperatuuril).
- ▶ Soovitame 100 ml rõõska koort vahustada umbes 30 sekundit tavalisel kiirusel.
- ▶ Soovitame 200 ml rõõska koort vahustada umbes 30 – 50 sekundit tavalisel kiirusel.
- ▶ Erinevate tegurite, nagu nt rõõsa koore rasvasisalduse või välistemperatuuri, tõttu võib vahustamise aeg siiski varieeruda! Jälgige vahustamise ajal vahukoort ja kohandage vahustamise aega vastavalt oma vajadustele.

## Puhastamine ja hooldamine

### ELEKTRILÖÖGI OHT!

- ▶ Eemaldage enne seadme puhastamist alati võrgupistik pistikupesast.



- ▶ Seadet ei tohi mitte mingil juhul asetada puhastamisel vette või hoida voolava vee all.

### HOIATUS! VIGASTUSOHT!

- ▶ Äärmiselt terava noa **7** kasutamisel on vigastusoht. Katteta noa **7** juures enda vigastamise vältimiseks pange seade pärast kasutamist ja puhastamist uuesti kokku. Hoidke nuga **7** lastele kättesaamatus kohas.

### TÄHELEPANU! MATERIAALNE KAHJU!

- ▶ Mootoriplokki **2** ei tohi puhastada nõudepesumasinas, mootoriplokk võib saada kahjustada.

- Tõmmake võrgupistik välja.

- Puhastage mootriplokki ② ja noahoidikut ⑤ koos noaga ⑦ hästi väljasurutud käsnaaga.
- Puhastage kaussi ⑥, vahustusotsikut ⑩, kaant ④ ja alust ⑨ soojas vees ning lisage sellesse neutraalset nõudepesuvahendit. Loputage kõik osad puhta veega ja kuivatage kuivatusrätiga.



Valikuliselt võite kõiki osi, välja arvatud mootriplokki ②, puhastada nõudepesumasinas. Asetage osad sealjuures võimaluse korral nõudepesumasina ülemisse korvi. Jälgige, et osad ei kiilu kinni.

## Tõrgete kõrvaldamine

PROBLEEM	VÕIMALIK PÕHJUS	VÕIMALIKUD LAHENDUSED
Seade ei tööta.	Seade ei ole ühendatud võrgupistikupessa.	Ühendage seade võrgupistikupessa.
	Seade on kahjustatud.	Pöörduge teeninduse poole.
	Hoone kaitse on defektne.	Kontrollige hoone kaitsmeid ja vahetage need vajadusel.
	Seade võib olla defektne.	Pöörduge teeninduse poole.

Kui tõrkeid ei ole võimalik eeltoodud meetmeid rakendades kõrvaldada, või kui tuvastate teistsuguse tõrke, siis pöörduge palun meie teeninduse poole.

## Lisa

### Seadme jäätmekäitlus



**Ärge mitte mingil juhul visake seadet tavalise olmeprügi hulka. Selle toote kohta kehtib Euroopa direktiiv 2012/19/EU.**

Käideldge seade volitatud jäätmekäitlusettevõttes või oma kohalikus jäätmejaamas. Järgige kehtivaid eeskirju. Kahtluste korral võtke ühendust oma jäätmekäitlusettevõttega.



Kasutatud toodete jäätmekäitluse võimaluste kohta saate teavet oma valla- või linnavalitsusest.

## Kompernaß Handels GmbH garantii

Väga austatud klient

Sellele seadmele kehtib alates ostukuupäevast 3-aastane garantii. Sellel tootel ilmnevate puuduste korral on teil müüja suhtes seadusega ettenähtud õigused. Neid seadusega ettenähtud õigusi meie poolt antud garantii ei piira.

### Garantii tingimused

Garantii aega arvestatakse alates ostukuupäevast. Palun hoidke kassatšekk alles. Seda läheb vaja ostu tõendamiseks.

Kui kolme aasta jooksul alates selle toote ostukuupäevast ilmnevad tootel materjali- või tootmisvead, siis toode meie valikul kas remonditakse tasuta või tagastatakse ostuhind. Selle garantiiinõude eelduseks on, et kolmeaastase tähtaja jooksul esitatakse defektne seade ja ostudokument (kassatšekk) ja kirjeldatakse lühidalt kirjalikult toote puuduseid ning nende ilmumise aega.

Kui defekt kuulub meie garantii alla, saate tagasi remonditud või uue toote. Toote remontimise või väljavahetamisega uut garantiiaega ei arvestata.

### Garantiiäeg ja seadusega ettenähtud reklamatsioonid

Garantiiäega ei pikendata. See kehtib ka asendatud ja remonditud osade kohta. Võimalikest kahjustustest ja puudustest, mis olid olemas juba ostu ajal, tuleb teavitada kohe pärast pakendist väljavõtmist. Pärast garantiiaja möödumist tehtavad remondid on tasulised.

### Garantii ulatus

Seade on valmistatud rangeid kvaliteedinõudeid järgides ning on enne väljasaatmist hoolikalt kontrollitud.

Garantii kehtib materjali- või tootmisvigade korral. See garantii ei laiene toote osadele, mis kuluvad tavakasutuse käigus ja mida vaadeldakse seetõttu kui kuluvasi, samuti osadele või kahjustustele kergesti purunevatel osadel, nt. lülititel, akudel või klaasist valmistatud osadel.

See garantii kaotab kehtivuse, kui toodet on kahjustatud, asjatundmatult kasutatud või valesti hooldatud. Tootet asjatundlikuks kasutamiseks tuleb täpselt järgida kõiki selles kasutusjuhendis toodud juhiseid. Kindlasti tuleb vältida kasutusviise ja toiminguid, mida kasutusjuhendis ei soovitata või mille eest hoiatatakse.

Toode on mõeldud vaid isiklikuks kasutuseks ja mitte ärialaseks kasutuseks. Garantii kaotab kehtivuse, kui toodet on valesti ja asjatundmatult kasutatud, kui selle juures on rakendatud jõudu või selle juures läbiviidud toiminguid ei teostanud meie volitatud teenindusesindus.

## Garantiijuhtumi menetlemine

Teie probleemi kiireks käitlemiseks järgige palun järgnevat juhiseid:

- Palun hoidke kõikide päringute jaoks alles kassatšekk ja toote number (nt IAN 123456\_7890), mis tõendab teie ostu.
- Toote numbri leiate toote tüübisildilt, tootele tehtud graveeringu näol, kasutusjuhendi tiitellehelt (all vasakul) või toote tagaküljel või all olevalt kleebiselt.
- Kui tootel ilmnevad talitlusvead või muud puudused, võtke kõigepealt ühendust alltoodud teenindusosakonnaga **telefoni** või **e-posti** teel.
- Defektseks hinnatud toote saate seejärel tasuta saata teile teavitatud teenindusaadressil, lisades ostudokumendi (kassatšeki) ja selgituse, milles puudus seisneb ning millal see ilmnis.



Aadressilt [www.lidl-service.com](http://www.lidl-service.com) saate alla laadida selle ja mitmeid teisi käsiraamatuid, tootevideoid ja paigaldustarkvara.

Selle QR-koodiga liigute otse Lidli teeninduse lehele ([www.lidl-service.com](http://www.lidl-service.com)) ning saate toote numbri (IAN) 352700\_2010 sisestamisega avada oma kasutusjuhendi.

## Teenindus

EE

### Teenindus Eestis

Tel: 8000049109

E-post: [kompernass@lidl.ee](mailto:kompernass@lidl.ee)

IAN 352700\_2010

## Importija

Palun arvestage, et allolev aadress ei ole teeninduse aadress.

Võtke kõigepealt ühendust nimetatud teenindusettevõttega.

KOMPERNASS HANDELS GMBH

BURGSTRASSE 21

44867 BOCHUM

SAKSAMAA

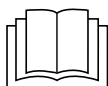
[www.kompernass.com](http://www.kompernass.com)





## Saturs

<b>Ievads</b> .....	<b>58</b>
<b>Noteikumiem atbilstīgs lietojums</b> .....	<b>58</b>
<b>Piegādes komplekts</b> .....	<b>58</b>
<b>Izpakošana</b> .....	<b>58</b>
Iepakojuma utilizēšana .....	59
<b>Ierīces apraksts</b> .....	<b>59</b>
<b>Tehniskie parametri</b> .....	<b>60</b>
<b>Drošības norādes</b> .....	<b>60</b>
<b>Lietošana</b> .....	<b>63</b>
Produktu smalcināšana .....	63
Saldā krējuma putošana .....	66
<b>Tīrīšana un kopšana</b> .....	<b>67</b>
<b>Kļūmju novēršana</b> .....	<b>68</b>
<b>Pielikums</b> .....	<b>68</b>
Ierīces utilizēšana .....	68
Uzņēmuma «Kompernaß Handels GmbH» garantija .....	69
Serviss .....	70
Importētājs: .....	70



Pirms pirmās lietošanas reizes uzmanīgi izlasiet lietošanas pamācību un saglabājiet to vēlākai izmantošanai. Nododot ierīci lietošanā citiem, iedodiet līdzī arī ierīces lietošanas pamācību.

## Ievads

Apsveicam jūs ar jaunas ierīces iegādi!

Veicot šo pirkumu, jūs savā īpašumā esat ieguvusi modernu un augstvērtīgu produktu. Lietošanas pamācība ir šā produkta sastāvdaļa. Tā satur svarīgus norādījumus par drošību, ierīces lietošanu un utilizēšanu. Pirms produkta lietošanas izlasiet visus lietošanas un drošības norādījumus. Lietojiet šo produktu tikai atbilstīgi sniegtajam aprakstam un norādītajām izmantošanas sfērām. Nododot ierīci lietošanā citiem, iedodiet līdz ar visus ierīces dokumentus.

## Noteikumiem atbilstīgs lietojums

Šī ierīce ir paredzēta tikai kaulus nesaturošu pārtikas produktu smalcināšanai vai saldā krējuma putošanai nelielos daudzumos. Šī ierīce ir paredzēta vienīgi lietošanai privātā mājāsaimniecībā.

Jebkāds cits lietojums uzskatāms par noteikumiem neatbilstīgu un var radīt materiālus zaudējumus vai pat miesas bojājumus. Ražotājs neuzņemas atbildību par bojājumiem, kas radušies, ierīci izmantojot neatbilstoši noteikumiem vai to lietojot nepareizi. Ierīce nav paredzēta izmantošanai uzņēmumos, kā arī komerciālai lietošanai.

## Piegādes komplekts

Standarta variantā ierīce tiek piegādāta ar šādiem komponentiem:

- produktu smalcinātājs
- naža turētājs ar nazi
- putošanas uzgalis
- neslidoša pamatne
- lietošanas pamācība

## Izpakošana

- 1) Izņemiet visas ierīces daļas un lietošanas pamācību no kartona iepakojuma.
- 2) Noņemiet no ierīces visu iepakojuma materiālu.

### IEVĒRĪBAI

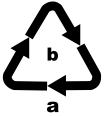
- ▶ Pārbaudiet, vai ir piegādāti visi ierīces komponenti un vai tiem nav redzamu bojājumu.
- ▶ Ja kāda komponenta trūkst vai kāds komponents ir bojāts neizturīga iepakojuma dēļ vai transportēšanas laikā, zvaniet uz servisa palīdzības tālruni (sk. nodaļu **Serviss**).

## Iepakojuma utilizēšana

Iepakojums aizsargā ierīci no bojājumiem, kas tajā var rasties transportēšanas laikā. Iepakojuma materiāli ir izvēlēti, ņemot vērā to atbilstību vides aizsardzības prasībām un utilizēšanas iespējas, tāpēc tos var pārstrādāt atkārtoti.



Iepakojuma atkārtota iekļaušana izejmateriālu apritē taupa izejvielas un mazina atkritumu apjomu. Iepakojuma materiālus, kas vairs nav nepieciešami, utilizējiet atbilstīgi vietējiem spēkā esošajiem noteikumiem.



Iepakojumu utilizējiet atbilstīgi vides aizsardzības prasībām.

Ņemiet vērā uz dažādajiem iepakojuma materiāliem izvietotos marķējumus un sašķīrojiet tos atbilstīgi šiem marķējumiem. Iepakojuma materiāli ir marķēti ar saīsinājumiem (a) un cipariem (b), un tiem ir šāda nozīme:

1-7: plastmasas,  
20-22: papīrs un kartons,  
80-98: kompozitmateriāli.

### IEVĒRĪBAI

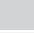





- ▶ Ja iespējams, saglabājiet oriģinālo iepakojumu tik ilgi, kamēr darbojas ierīces garantija, lai, iestājoties garantijas gadījumam, ierīci varētu pienācīgi iepakot.

## Ierīces apraksts

A attēls:

- 1 Turbo režīma poga
- 2 Motora bloks
- 3 Vāka noslēdzošā apmale
- 4 Vāks
- 5 Naža turētājs
- 6 Trauks
- 7 Nazis
- 8 Gultnis
- 9 Neslidoša pamatne
- 10 Putošanas uzgalis

## Tehniskie parametri

Tīkla spriegums	220-240 V ~ (maiņstrāva), 50 Hz
Nominālā jauda	260 W
Aizsardzības klase	II /  (dubultā izolācija)
Īsl. darbības laiks	1 minūte (ar putošanas uzgali  )
Trauks  ietilpība	840 ml
Maks. iepildāmais produktu daudzums	Pārtikas produkti līdz 300 ml atzīmei  Šķidrumi līdz 200 ml atzīmei 
	Visas saskarei ar pārtikas produktiem paredzētās ierīces sastāvdaļas ir pārtikas produktiem nekaitīgas.

### ĪSL. DARBĪBAS LAIKS

Īsl. darbības laiks (īslaicīgās darbības laiks) norāda, cik ilgi iespējams darbināt ierīci, nepārkarstot un netiekot bojātam motoram. Pēc norādītā īsl. darbības laika sasniegšanas ierīcei jāpaliek izslēgtai līdz brīdim, kad ir atdzisis motors.

## Drošības norādes

### STRĀVAS TRIENCIENA RISKS!

- ▶ Pieslēdziet ierīci tikai pie atbilstoši noteikumiem instalētas tīkla kontaktligzdas, kurā nominālais spriegums ir 220 - 240 V ~, 50 Hz.
- ▶ Lai izvairītos no apdraudējuma, nekavējoties lūdziet pilnvarotam kvalificētam speciālistam vai klientu apkalpošanas servisam, vai personai ar līdzvērtīgu kvalifikāciju nomainīt bojātu kontaktspraudni vai tīkla kabeli.
- ▶ Darbības traucējumu gadījumā un pirms tīrāt ierīci, vienmēr atvienojiet tīkla kontaktspraudni no kontaktligzdas.
- ▶ Tīkla kabeli no tīkla kontaktligzdas vienmēr atvienojiet, velkot aiz kontaktspraudņa, nevis aiz kabeļa.

**⚠ STRĀVAS TRIECIENA RISKS!**

- ▶ Nesalokiet un nespiediet tīkla kabeli, kā arī izvietojiet to tā, lai neviens uz tā nevarētu uzkāpt vai aiz tā aizķerties.
- ▶ Aizliegts ierīci pakļaut mitruma iedarbībai un lietot ārpus telpām. Ja šķidrums tomēr iekļūst ierīces korpusā, nekavējoties atvienojiet ierīces tīkla kontaktspraudni no tīkla kontaktligzdas un lūdziet korpusu salabot kvalificētam speciālistam.
- ▶ Nekad nepieskarieties ierīcei, tīkla kabelim un kontaktspraudnim ar slapjām rokām.
- ▶ Ja tīkla kabelis vai motora bloks ir bojāts, pirms atkārtotas lietošanas tas ir jānodod labošanai kvalificētam personālam. Jūs nedrīkstat atvērt motora bloka korpusu. Šo norādījumu neievērojot, vairs netiek garantēta drošība un garantija zaudē spēku.
- ▶ Uzreiz pēc ierīces izmantošanas atvienojiet to no elektrotīkla. Tikai tad, kad tīkla kontaktspraudnis ir atvienots no tīkla kontaktligzdas, tajā vairs nemaz nav strāvas.



Motora bloku nekādā gadījumā nedrīkst iegremdēt ūdenī un pieļaut šķidruma iekļūšanu motora bloka korpusā.

**⚠ BRĪDINĀJUMS! SAVAINOŠANĀS RISKS!**

- ▶ Pirms nomaināt piederumus vai papildu detaļas, kas ierīces darbības laikā kustas, ierīce jāizslēdz un jāatvieno no elektrotīkla.
- ▶ Neizmantojiet ierīci citiem mērķiem, kas nav minēti šajā pamācībā.
- ▶ Iztukšojot trauku, rīkojieties ļoti uzmanīgi!  
Nazis ir ļoti ass!

## **⚠️ BRĪDINĀJUMS! SAVAINOŠANĀS RISKS!**

- ▶ Tīrot ierīci, rīkojieties ļoti uzmanīgi!  
Nazis ir ļoti ass!
- ▶ Ja ierīce netiek uzraudzīta, kā arī pirms salikšanas, izjaukšanas vai tīrīšanas tā vienmēr jāatvieno no elektrotīkla.
- ▶ Šo ierīci nedrīkst lietot bērni.
- ▶ Ierīce un pieslēguma vads ir jāsargā no bērniem.
- ▶ Šo ierīci drīkst lietot personas ar pazeminātām fiziskajām, sensorajām vai mentālajām spējām vai personas, kurām ir nepietiekama pieredze un/vai zināšanas, ja tās ierīci lieto citu personu uzraudzībā un ir tikušas instruētas par drošu ierīces lietošanu un saprot ar to saistītos iespējamus apdraudējumus.
- ▶ Bērni nedrīkst ar ierīci rotaļāties.
- ▶ Bērņus nedrīkst atstāt bez uzraudzības, lai nodrošinātu, ka viņi nerotaļājas ar ierīci.
- ▶ Darbojoties ar īpaši aso nazi, pastāv savainošanās risks. Pēc ierīces lietošanas un tīrīšanas atkal salieciet to kopā, lai nesavainotos ar atsegto nazi. Glabājiet nazi bērniem nepieejamā vietā.
- ▶ Nekad neizņemiet produktus no trauka, kamēr vēl griežas nazis. Savainošanās risks!
- ▶ Pirms noņemam motora bloku, pagaidiet, kamēr apstājas nazis.
- ▶ Nekad nesatveriet rotējošu nazi!  
Savainošanās risks!

## **⚠ BRĪDINĀJUMS! UGUNSBĪSTAMĪBA!**

- ▶ Neļaujiet ierīcei darboties ilgāk par 1 minūti. Pēc tam ļaujiet tai atdzist.

## **UZMANĪBU! IERĪCES BOJĀJUMI!**

- ▶ Nemiet vērā nodaļā "Smalcināšana" iekļauto tabulu, kurā norādīts iepildāmais produktu daudzums. Citādi pastāv nefi-  
rības rašanās risks, ko rada pāri malām ejoši traukā iepildītie produkti.
- ▶ Motora bloku nedrīkst mazgāt trauku mazgājamajā mašīnā, jo šādi tas tiks bojāts.
- ▶ Neiepildiet ierīcē karstus šķidrumus! Citādi ierīcē var rasties bojājumi!

## **Lietošana**

### **Produktu smalcināšana**

#### **IEVĒRĪBA!**

- ▶ Pirms pirmās lietošanas ierīce atbilstīgi nodaļā par tīrīšanu sniegtajiem norādījumiem rūpīgi jānofira.
- 1) Ievietojiet trauku **6** neslidošajā pamatnē **9**.
  - 2) Uzspraudiet naža turētāju **5** ar nazi **7** uz gultņa **8**.
  - 3) Sagatavojiet iepildāmos produktus, lielus gabalus sasmalcinot (apm. 2 cm) tā, lai tos būtu iespējams ievietot traukā **6**.
  - 4) Ievietojiet produktus traukā **6**. Labu rezultātu sasniegšanai iesakām ievērot šādu maksimāli iepildāmo produktu daudzumu:

<b>Produkts</b>	<b>Maks. iepildāmais daudzums</b>	<b>Apstrādes laiks</b>	<b>Ātrums</b>
Sīpoli	100 g	impulsu režīms	turbo režīms
Ķiploki	150 g	impulsu režīms	turbo režīms
Tomāti	200 g	10 sek.	standarta
Lazdu rieksti	200 g	3 x 8 sek.	turbo režīms

Produkts	Maks. iepildāmais daudzums	Apstrādes laiks	Ātrums
Mandeles	200 g	rupji gabaliņi: 1 x 15 sek. vidēja lieluma gabaliņi: 2 x 15 sek. sīki gabaliņi: 3 x 15 sek.	turbo režīms
Siers (Gouda, īsu laiku nogatavināts, turēts ledusskapī)	150 g	2 x 15 sek.	turbo režīms
Olas (cieti novārītas)	3 gab. (150 g)	2 x 4 sek.	turbo režīms
Gaļa	200 g	4 x 12 sek.	turbo režīms
Ledus kubiņi	100 g	15 x 1 sek. impulsu režīms	turbo režīms

- 5) Noslēdziet trauku **6** ar vāku **4**: Uzlieciet to uz trauka **6** tā, lai vāka **4** izciļņi ieķertos trauka **6** sliedēs. Pēc tam pagrieziet vāku **4** tā, lai izciļņi sliedēs noslidētu uz leju.
  - 6) Uzlieciet motora bloku **2** uz vāka noslēdzošās apmales **3**.
  - 7) Spiediet motora bloku **2** uz leju, kā parādīts B attēlā. Motors sāk darboties ar standarta apstrādes ātrumu.
- Lai iepildītie produkti tiktu apstrādāti ar lielāku ātrumu Turbo režīmā, papildus motora blokam **2** nospiediet arī Turbo režīma pogu **1** un turiet to nospiestu, kā parādīts C attēlā.

## NORĀDES

- ▶ Ja produktu apstrādes laikā pie trauka malām sakrājas lielāki iepildītā produkta gabaliņi, noceliet motora bloku **2** no vāka noslēdzošās apmales **3**. Spēcīgi sakratiet trauku **6** un sāciet produktu apstrādi no jauna. Iespējamās produkta paliekas notīriet ar miklas lāpstiņu.
- ▶ Īpaši cietas konsistences produkti pirms apstrādes jāsadala mazākos gabalos (apm. 2 cm). Citādi var nobloķēties motors.  
Cietas konsistences produktiem izvēlieties apstrādi impulsu režīmā. Šai nolūkā vairākas reizes īslaicīgi nospiediet Turbo režīma pogu **1** (papildus motora blokam **2**). Ja iepildītie produkti pilnībā netiek sasmalcināti, jūs tos varat sagriezt mazākos gabaliņos vai arī nocelt motora bloku **2** no vāka noslēdzošās apmales **3**. Spēcīgi sakratiet trauku **6** un sāciet produktu apstrādi no jauna.



- 8) Ja iepildītie produkti ir sasmalcināti, atlaidiet motora bloku **2** un Turbo režīma pogu **1** (ja turējāt to nospiestu).
- 9) Izņemiet no kontaktligzdas tikla kontaktspraudni.

## **⚠ BRĪDINĀJUMS! SAVAINOŠANĀS RISKS!**

- ▶ Nekad neizņemiet produktus no trauka **6**, kamēr vēl griežas nazis **7**. Pastāv savainošanās risks un trauka saturs, kas izšļakstās ārpus trauka, var radīt netīrību.

- 10) Pagaidiet, kamēr nazis **7** ir apstājies.
- 11) Noceliet motora bloku **2** no vāka noslēdzošās apmales **3**.
- 12) Noņemiet vāku **4**.

## **⚠ BRĪDINĀJUMS! SAVAINOŠANĀS RISKS!**

- ▶ Darbojoties ar īpaši aso nazi **7**, pastāv savainošanās risks. Glabājiet nazi **7** bērniem nepieejamā vietā.

- 13) Uzmanīgi izvelciet naža turētāju **5** ar nazi **7** no trauka **6**.
- 14) Iztukšojiet trauku.

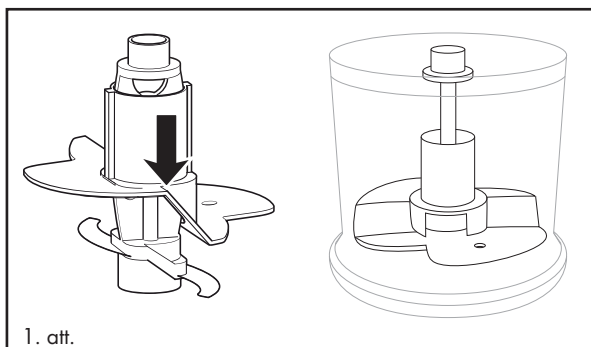
## **NORĀDES**

- ▶ Smalcinot cietākas konsistences produktus, kas rada berzi, trauks **6** ar laiku var kļūt mazāk caurspīdīgs. Tā ir normāla parādība un neietekmē ierīces funkcionalitāti.
- ▶ Kad produktu apstrāde ir pabeigta, jūs varat neslidošo pamatni **9** izmantot kā trauka **6** vāku, lai produktus ilgāk saglabātu svaigus.
  - Noņemiet motora bloku **2** un vāku **4** no trauka **6**.
  - Ja vēlaties, naža turētāju **5** ar nazi **7** varat atstāt traukā **6**.
  - Atvienojiet neslidošo pamatni **9** no trauka apakšas **6**. Apgrieziet neslidošo pamatni **9** otrādi. Tagad jūs neslidošo pamatni **9** varat uzlikt uz trauka **6**, šādi noslēdzot trauku **6**.

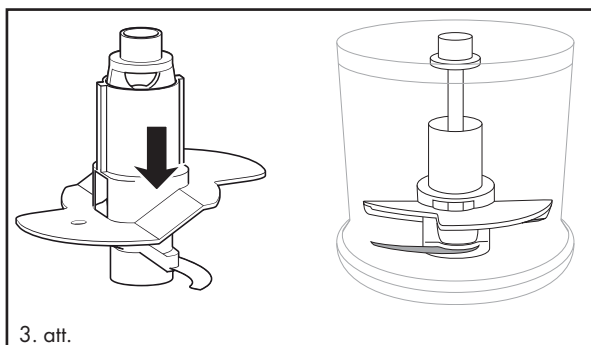
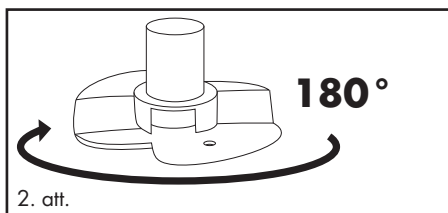
## Saldā krējuma putošana

Izmantojot putošanas uzgali **10**, jūs ar ierīci varat arī saputot saldo krējumu:

- 1) Ievietojiet trauku **6** neslidošajā pamatnē **9**.
- 2) Uzbīdīet putošanas uzgali **10** uz naža turētāja **5**:
  - Lai saputotu 100 ml saldā krējuma, uzspaudiet uzgali uz naža turētāja **5** tā, lai putošanas uzgalis **10** piegultu abiem nažiem **7** un nofiksētos (1. att.):



- Lai saputotu 200 ml saldā krējuma, pagrieziet putošanas uzgali **10** horizontāli par  $180^\circ$  (2. att.) tā, lai tas piegultu tikai vienam nažim **7** un nofiksētos (3. att.). Šādi tas kuls saldo krējumu, sasniedzot lielāku augstumu:



- 3) Uzspaudiet naža turētāju **5** ar putošanas uzgali **10** uz gultņa **8**.
- 4) Iepildiet traukā saldo krējumu.
- 5) Noslēdziet trauku **6** ar vāku **4**: Uzlieciet to uz trauka **6** tā, lai vāka **4** izcilņi ieķertos trauka **6** sliedēs. Pēc tam pagrieziet vāku **4** tā, lai izcilņi sliedēs noslidētu uz leju.
- 6) Uzlieciet motora bloku **2** uz vāka noslēdzošās apmales **3**.
- 7) Spiediet motora bloku **2** uz leju, kā parādīts B attēlā. Motors sāk darboties ar standarta apstrādes ātrumu.

## IEVĒRĪBAI

- ▶ Lai saputotu saldo krējumu, to pirms putošanas ieteicams kārtīgi atdzesēt (maks. 8 °C/ledusskapja temperatūra).
- ▶ Iesakām 100 ml saldā krējuma putot apm. 30 sekundes ar normālo ātrumu.
- ▶ 200 ml saldā krējuma iesakām putot apm. 30 – 50 sekundes ar normālo ātrumu.
- ▶ Tomēr putošanas laiku var ietekmēt dažādi faktori, piemēram, saldā krējuma tauku saturs vai āra temperatūra, tāpēc tas var būt atšķirīgs! Putošanas laikā vērojiet saldo krējumu un pielāgojiet putošanas laiku savām vajadzībām.

## Tīrīšana un kopšana

### ⚠ STRĀVAS TRIECIENA RISKS!

- ▶ Pirms tīrīt ierīci, vienmēr izvelciet tīkla spraudni no tīkla kontaktligzdas.



- ▶ Tīrīšanas laikā ierīci nekādā gadījumā nedrīkst iegremdēt ūdenī vai turēt zem tekoša ūdens.

### ⚠ BRĪDINĀJUMS! SAVAINOŠANĀS RISKS!

- ▶ Darbojoties ar īpaši aso nazi **7**, pastāv savainošanās risks. Pēc ierīces lietošanas un tīrīšanas atkal salieciet to kopā, lai nevarētu savainoties ar atsegto nazi **7**. Glabājiet nazi **7** bērniem nepieejamā vietā.

### UZMANĪBU! MATERIĀLAIS KAITĒJUMS!

- ▶ Motora bloku **2** nedrīkst mazgāt trauku mazgājamajā mašīnā, jo šādi tas tiks bojāts.

- Izņemiet no kontaktligzdas tīkla kontaktspraudni.

- Notīriet motora bloku **2**, naža turētāju **5** un nazi **7** ar kārtīgi nospiestu sūkli.
- Nomazgājiet trauku **6**, putošanas uzgali **10**, vāku **4** un neslidošo pamatni **9** siltā ūdenī, kam pievienots saudzīgas iedarbības trauku mazgājamais līdzeklis. Noslaužiet visas ierīces daļas ar tīru ūdeni un noslaukiet tās ar sausu dvieli.



Pēc izvēles jūs varat visas ierīces daļas, izņemot motora bloku **2**, mazgāt trauku mazgājamajā mašīnā. Ielieciet visas ierīces daļas, ja iespējams, trauku mašīnas augšējā grozā. Raugieties, lai daļas netiktu iespīlētas.

## Kļūmju novēršana

PROBLĒMA	IESPĒJAMĀS IEMESLS	IESPĒJAMIE RISINĀJUMI
Ierīce nedarbojas.	Ierīce nav savienota ar tīkla kontaktligzdu.	Savienojiet ierīci ar kontaktligzdu.
	Ierīce ir bojāta.	Vērsieties servisā.
	Ir bojāts kāds no ēkas drošinātājiem.	Pārbaudiet ēkas drošinātājus un, ja nepieciešams, nomainiet tos.
	Iespējams, ka ierīce ir bojāta.	Vērsieties servisā.

Ja traucējumus neizdodas novērst, izpildot norādītās problēmu novēršanas darbības, vai konstatējot cita veida traucējumus, vērsieties ražotāja servisā.

## Pielikums

### Ierīces utilizēšana



**Nekādā gadījumā neizmetiet ierīci sadzīves atkritumos!  
Uz šo produktu attiecas Eiropas Direktīva 2012/19/EU.**

Nododiet ierīci utilizēšanai sertificētā atkritumu apsaimniekošanas uzņēmumā vai pašvaldības atkritumu apsaimniekošanas poligonā. Ievērojiet utilizēšanas brīdī spēkā esošos noteikumus. Šaubu gadījumā sazinieties ar atkritumu apsaimniekošanas uzņēmumu.



Informāciju par nolietotā produkta utilizēšanas iespējām var saņemt pagasta vai pilsētas pārvaldē.

## Uzņēmuma «Kompernaß Handels GmbH» garantija

Ļoti cienītā kliente, augsti godātais klient!

Šai ierīcei jūs saņemat 3 gadu garantiju, sākot ar pirkuma datumu. Šajā ierīcē konstatējot defektus, jums ir likumīgas tiesības vērsties ar prasību pie ierīces pārdevēja. Šīs likumīgās tiesības mūsu turpmāk aprakstītā garantija nekādā veidā neierobežo.

### Garantijas nosacījumi

Garantija sākas spēkā, sākot ar pirkuma datumu. Lūdzu, saglabājiet pirkuma čeku. Tas būs nepieciešams kā pirkumu apliecinošs dokuments.

Ja trīs gadu laikā kopš šīs ierīces pirkuma datuma ierīcē tiks konstatēts materiāla vai ražošanas defekts, produktam – pēc mūsu izvēles – tiks veikts bezmaksas remonts, produkts tiks aizstāts ar jaunu produktu vai jums tiks atgriezta pirkuma summa. Lai saņemtu šo garantijas pakalpojumu, ierīce, kurai trīs gadu laikā tiek konstatēts defekts, kopā ar pirkuma čeku ir jāiesniedz mūsu uzņēmumā, pievienojot īsu konstatētā defekta aprakstu un kad tas ir konstatēts.

Ja uz šo defektu attieksies mūsu garantija, jūs saņemsiet atpakaļ salabotu vai arī jaunu produktu. Pēc produkta saremontēšanas vai nomaiņas datuma garantijas darbības periods nesākas no jauna.

### Garantijas laiks un likumā noteikto reklamāciju iesniegšana saistībā ar produkta kvalitāti

Sniedzot garantijas pakalpojumu, garantijas darbības laiks nepagarinās. Tas attiecas arī uz nomainītām un salabotām detaļām. Ja bojājumi vai defekti ierīcē jau ir bijuši pirkuma brīdī, par tiem jāziņo uzreiz pēc produkta izpakošanas. Garantijas darbības laikam beidzoties, visi remonta darbi tiks veikti par maksu.

### Garantijas pakalpojuma apjoms

Ierīce ir izgatavota atbilstoši visstingrākajām kvalitātes prasībām un pirms piegādes klientam rūpīgi pārbaudīta.

Garantijas pakalpojums attiecas uz materiāla vai ražošanas defektiem. Šī garantija neattiecas uz produkta sastāvdaļām, kas ir pakļautas dabiskam nolietojumam un tāpēc var tikt uzskatītas par dilstošām detaļām, vai uz traušu un plīstošu detaļu, piemēram, slēdžu, akumulatoru vai no stikla izgatavotu detaļu bojājumiem.

Garantija beidzas brīdī, kad produktam tiek nodarīti bojājumi, tas tiek lietots vai tam tiek veikta apkope neatbilstoši paredzētajiem noteikumiem. Lai garantētu pareizu produkta lietošanu, ir jāievēro visi lietošanas pamācībā ietvertie norādījumi. Obligāti jāizvairās no tādiem lietošanas mērķiem un darbībām, no kurām lietošanas pamācībā produkta lietotājam tiek ieteikts atturēties vai par kuru veikšanu viņš pamācībā tiek brīdināts.

Produkts ir paredzēts tikai privātai lietošanai, un tas nav paredzēts komerciālai lietošanai. Rīkojoties ar ierīci pretēji aprakstītajiem izmantošanas mērķiem vai lietojot to neatbilstoši noteikumiem, iedarbojoties uz ierīci ar spēku un atverot tās korpusu (izņemot, ja to ir darījuši mūsu pilnvarotās servisa filiāles darbinieki), garantija zaudē savu spēku.

## Procedūra garantijas iestāšanās gadījumā

Lai nodrošinātu ātru jūsu pieprasījuma apstrādi, lūdzu, sekojiet šim norādēm:

- Saisībā ar visu veidu pieprasījumiem, lūdzu, sagatavojiet preces numuru (piemēram, IAN 123456\_7890) un pirkuma čeku kā pirkumu apliecināšu dokumentu.
- Preces numurs ir norādīts produkta tehnisko datu plāksnītē, gravējumā uz produkta, lietošanas pamācības titullapā (apakšā kreisajā pusē) vai uzlīmē, kas pielīmēta produkta aizmugurē vai apakšpusē.
- Konstatējot ar ierīces funkciju darbību saistītus defektus vai cita veida defektus, vispirms sazinieties ar paziņoto servisa centru, zvanot **pa tālruni** vai rakstot **e-pastu**.
- Pēc tam produktu, kas ir fiksēts kā bojāts, klāt pievienojot pirkumu apliecināšu dokumentu (pirkuma čeku) un aprakstot konstatēto defektu, kā arī norādot tā konstatēšanas laiku, jūs varat bez maksas nosūtīt uz mūsu paziņoto servisa adresi.



Vietnē [www.lidl-service.com](http://www.lidl-service.com) jūs varat lejupielādēt šo un vēl daudzas citas rokasgrāmatas, videomateriālus par produktiem un instalācijas programmatūras.

Ar šo QR kodu jūs uzreiz varat atvērt veikala Lidl servisa lapu ([www.lidl-service.com](http://www.lidl-service.com)) un, ievadot preces numuru (IAN) 352700\_2010, atvērt savu lietošanas pamācību.

## Serviss



**Serviss Lettland**

Tālr.: 80005808

E-pasts: [kompernass@lidl.lv](mailto:kompernass@lidl.lv)

IAN 352700\_2010

## Importētājs:

Lūdzu, ievērojiet, ka turpmāk norādītā adrese nav servisa adrese.

Vispirms sazinieties ar paziņoto servisa centru.

KOMPERNASS HANDELS GMBH

BURGSTRASSE 21

44867 BOCHUM

VĀCIJA

[www.kompernass.com](http://www.kompernass.com)

## Inhaltsverzeichnis

<b>Einleitung</b> .....	<b>72</b>
<b>Bestimmungsgemäße Verwendung</b> .....	<b>72</b>
<b>Lieferumfang</b> .....	<b>72</b>
<b>Auspacken</b> .....	<b>72</b>
Entsorgung der Verpackung .....	73
<b>Gerätebeschreibung</b> .....	<b>73</b>
<b>Technische Daten</b> .....	<b>74</b>
<b>Sicherheitshinweise</b> .....	<b>74</b>
<b>Bedienen</b> .....	<b>77</b>
Zerkleinern .....	77
Sahne schlagen .....	80
<b>Reinigung und Pflege</b> .....	<b>81</b>
<b>Fehlerbehebung</b> .....	<b>82</b>
<b>Anhang</b> .....	<b>82</b>
Gerät entsorgen .....	82
Garantie der Kompernaß Handels GmbH .....	83
Service .....	84
Importeur .....	84



Lesen Sie die Bedienungsanleitung vor der ersten Verwendung aufmerksam durch und heben Sie diese für den späteren Gebrauch auf. Händigen Sie bei Weitergabe des Gerätes an Dritte auch die Anleitung aus.

## Einleitung

Herzlichen Glückwunsch zum Kauf Ihres neuen Gerätes!

Sie haben sich damit für ein modernes und hochwertiges Produkt entschieden. Die Bedienungsanleitung ist Bestandteil dieses Produktes. Sie enthält wichtige Hinweise für Sicherheit, Gebrauch und Entsorgung. Machen Sie sich vor der Benutzung des Produkts mit allen Bedien- und Sicherheitshinweisen vertraut. Benutzen Sie dieses Produkt nur wie beschrieben und für die angegebenen Einsatzbereiche. Händigen Sie alle Unterlagen bei Weitergabe des Produkts an Dritte mit aus.

## Bestimmungsgemäße Verwendung

Dieses Gerät dient ausschließlich dem Zerkleinern von knochenlosen Lebensmitteln in kleinen Mengen oder dem Schlagen von Sahne. Dieses Gerät ist ausschließlich für die Benutzung im privaten Haushalt bestimmt.

Jede andere Verwendung gilt als nicht bestimmungsgemäß und kann zu Sachschäden oder sogar zu Personenschäden führen. Es werden keine Haftungen für Schäden, die durch nicht bestimmungsgemäßen Gebrauch entstehen, übernommen. Dieses Gerät ist nicht für den Betrieb in einem Unternehmen bzw. den gewerblichen Einsatz vorgesehen.

## Lieferumfang

Das Gerät wird standardmäßig mit folgenden Komponenten geliefert:

- Multizerkleinerer
- Messerhalter mit Messer
- Emulgierscheibe
- Standfuß
- Bedienungsanleitung

## Auspacken

- 1) Entnehmen Sie alle Teile des Gerätes und die Bedienungsanleitung aus dem Karton.
- 2) Entfernen Sie sämtliches Verpackungsmaterial vom Gerät.

### HINWEIS

- ▶ Prüfen Sie die Lieferung auf Vollständigkeit und auf sichtbare Schäden.
- ▶ Bei einer unvollständigen Lieferung oder Schäden infolge mangelhafter Verpackung oder durch Transport wenden Sie sich an die Service-Hotline (siehe Kapitel **Service**).



## Entsorgung der Verpackung

Die Verpackung schützt das Gerät vor Transportschäden. Die Verpackungsmaterialien sind nach umweltverträglichen und entsorgungstechnischen Gesichtspunkten ausgewählt und deshalb recyclebar.



Die Rückführung der Verpackung in den Materialkreislauf spart Rohstoffe und verringert das Abfallaufkommen. Entsorgen Sie nicht mehr benötigte Verpackungsmaterialien gemäß den örtlich geltenden Vorschriften.



Entsorgen Sie die Verpackung umweltgerecht.

Beachten Sie die Kennzeichnung auf den verschiedenen Verpackungsmaterialien und trennen Sie diese gegebenenfalls gesondert. Die Verpackungsmaterialien sind gekennzeichnet mit Abkürzungen (a) und Ziffern (b) mit folgender Bedeutung:

1-7: Kunststoffe,  
20-22: Papier und Pappe,  
80-98: Verbundstoffe.

### HINWEIS

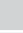





- Heben Sie, wenn möglich, die Originalverpackung während der Garantiezeit des Gerätes auf, um das Gerät im Garantiefall ordnungsgemäß verpacken zu können.

## Gerätebeschreibung

Abbildung A:

- 1 Turbo-Taste
- 2 Motorblock
- 3 Deckel-Bund
- 4 Deckel
- 5 Messerhalter
- 6 Schüssel
- 7 Messer
- 8 Lager
- 9 Standfuß
- 10 Emulgierscheibe

## Technische Daten

Netzspannung	220 - 240 V ~ (Wechselstrom) , 50 Hz
Nennleistung	260 W
Schutzklasse	II /  (Doppelisolierung)
KB-Zeit	1 Minute (mit Emulgierscheibe  )
Fassungsvermögen Schlüssel 	840 ml
Max. Einfüllmengen	Lebensmittel bis zur 300 ml-Markierung 
	Flüssigkeiten bis zur 200 ml-Markierung 
	Alle Teile dieses Gerätes, die mit Lebensmitteln in Berührung kommen, sind lebensmittelecht.

### KB-ZEIT


Die KB-Zeit (Kurzzeitbetrieb) gibt an, wie lange man ein Gerät betreiben kann, ohne dass der Motor überhitzt und Schaden nimmt. Nach der angegebenen KB-Zeit muss das Gerät solange ausgeschaltet werden, bis sich der Motor abgekühlt hat.

## Sicherheitshinweise

### STROMSCHLAGGEFAHR!

- ▶ Schließen Sie das Gerät nur an eine vorschriftsmäßig installierte Netzsteckdose mit einer Netzspannung von 220 - 240 V ~, mit 50 Hz an.
- ▶ Lassen Sie beschädigte Netzstecker oder Netzkabel sofort von autorisiertem Fachpersonal oder dem Kundenservice oder einer ähnlich qualifizierten Person austauschen, um Gefährdungen zu vermeiden.
- ▶ Ziehen Sie bei Betriebsstörungen und bevor Sie das Gerät reinigen den Netzstecker aus der Netzsteckdose.
- ▶ Ziehen Sie das Netzkabel stets am Stecker aus der Netzsteckdose, ziehen Sie nicht am Kabel selbst.

**⚠ STROMSCHLAGGEFAHR!**

- ▶ Knicken oder quetschen Sie das Netzkabel nicht und verlegen Sie das Netzkabel so, dass niemand darauf treten oder darüber stolpern kann.
  - ▶ Sie dürfen das Gerät keiner Feuchtigkeit aussetzen und nicht im Freien benutzen. Falls doch einmal Flüssigkeit in das Gerätegehäuse gelangt, ziehen Sie sofort den Netzstecker des Geräts aus der Netzsteckdose und lassen Sie es von qualifiziertem Fachpersonal reparieren.
  - ▶ Fassen Sie Gerät, Netzkabel und -stecker nie mit nassen Händen an.
  - ▶ Wenn das Netzkabel oder der Motorblock beschädigt sind, müssen Sie das Gerät von Fachpersonal reparieren lassen, bevor Sie es erneut verwenden. Sie dürfen das Motorblockgehäuse nicht öffnen. In diesem Falle ist die Sicherheit nicht gegeben und die Gewährleistung erlischt.
  - ▶ Trennen Sie das Gerät sofort nach dem Gebrauch vom Stromnetz. Nur wenn Sie den Netzstecker aus der Netzsteckdose ziehen, ist es vollständig stromfrei.
-  Sie dürfen den Motorblock keinesfalls in Flüssigkeit tauchen und keine Flüssigkeiten in das Gehäuse des Motorblocks gelangen lassen.

**⚠ WARNUNG! VERLETZUNGSGEFAHR!**

- ▶ Vor dem Auswechseln von Zubehör oder Zusatzteilen, die im Betrieb bewegt werden, muss das Gerät ausgeschaltet und vom Netz getrennt werden.
- ▶ Missbrauchen Sie das Gerät nicht für andere Zwecke als in dieser Anleitung beschrieben.
- ▶ Gehen Sie vorsichtig beim Leeren der Schüssel vor!  
Das Messer ist sehr scharf!

## **⚠️ WARNUNG! VERLETZUNGSGEFAHR!**

- ▶ Gehen Sie vorsichtig beim Reinigen des Gerätes vor!  
Das Messer ist sehr scharf!
- ▶ Das Gerät ist bei nicht vorhandener Aufsicht und vor dem Zusammenbau, dem Auseinandernehmen oder Reinigen stets vom Netz zu trennen.
- ▶ Das Gerät darf nicht von Kindern benutzt werden.
- ▶ Das Gerät und seine Anschlussleitung sind von Kindern fernzuhalten.
- ▶ Dieses Gerät kann von Personen mit reduzierten physischen, sensorischen oder mentalen Fähigkeiten oder Mangel an Erfahrung und/oder Wissen benutzt werden, wenn sie beaufsichtigt oder bezüglich des sicheren Gebrauchs des Gerätes unterwiesen wurden und die daraus resultierenden Gefahren verstanden haben.
- ▶ Kinder dürfen nicht mit dem Gerät spielen.
- ▶ Kinder sollten beaufsichtigt werden, um sicherzustellen, dass sie nicht mit dem Gerät spielen.
- ▶ Beim Umgang mit dem extrem scharfen Messer besteht Verletzungsgefahr. Setzen Sie das Gerät nach Benutzung und Reinigung wieder zusammen, damit Sie sich nicht am freiliegenden Messer verletzen. Halten Sie das Messer für Kinder unzugänglich.
- ▶ Entnehmen Sie niemals die Lebensmittel aus der Schüssel, solange sich das Messer noch dreht. Verletzungsgefahr!
- ▶ Warten Sie, bis das Messer steht, bevor Sie den Motorblock abnehmen.
- ▶ Greifen Sie niemals in das noch rotierende Messer!  
Verletzungsgefahr!

## **⚠️ WARNUNG! BRANDGEFAHR!**

- ▶ Sie dürfen das Gerät nicht länger als 1 Minute laufen lassen. Lassen Sie es danach abkühlen.

## **ACHTUNG! GERÄTESCHÄDEN!**

- ▶ Beachten Sie die Tabelle über die Füllmengen im Kapitel "Zerkleinern". Andernfalls besteht Verschmutzungsgefahr durch herausquellendes Füllgut.
- ▶ Sie dürfen den Motorblock nicht in der Geschirrspülmaschine reinigen, dieser würde dadurch beschädigt.
- ▶ Füllen Sie keine heißen Flüssigkeiten in das Gerät! Ansonsten kann das Gerät beschädigt werden!

## Bedienen

### Zerkleinern

#### **HINWEIS**

- ▶ Vor der ersten Benutzung müssen Sie das Gerät entsprechend den Anweisungen im Reinigungskapitel gründlich reinigen.
- 1) Setzen Sie die Schüssel **6** in den Standfuß **9**.
  - 2) Stecken Sie den Messerhalter **5** mit dem Messer **7** auf das Lager **8**.
  - 3) Bereiten Sie das Füllgut vor, indem Sie große Stücke soweit zerkleinern (ca. 2 cm), dass diese in die Schüssel **6** passen.
  - 4) Geben Sie das Füllgut in die Schüssel **6**. Für optimale Ergebnisse empfehlen wir folgende maximale Füllmengen:

Lebensmittel	Max. Füllmenge	Bearbeitungszeit	Geschwindigkeit
Zwiebeln	100 g	pulsierend	turbo
Knoblauch	150 g	pulsierend	turbo
Tomaten	200 g	10 Sek.	normal
Haselnüsse	200 g	3 x 8 Sek.	turbo
Mandeln	200 g	grob: 1 x 15 Sek. mittel: 2 x 15 Sek. fein: 3 x 15 Sek.	turbo

Lebensmittel	Max. Füllmenge	Bearbeitungszeit	Geschwindigkeit
Käse (Gouda, jung, Kühlschrank- temperatur)	150 g	2 x 15 Sek.	turbo
Eier (hart gekocht)	3 Stück (150 g)	2 x 4 Sek.	turbo
Fleisch	200 g	4 x 12 Sek.	turbo
Eiswürfel	100 g	15 x 1 Sek. pulsierend	turbo

- 5) Verschließen Sie die Schüssel **6** mit dem Deckel **4**: Setzen Sie ihn so auf die Schüssel **6**, dass die Nasen am Deckel **4** in die Schienen an der Schüssel **6** greifen. Drehen Sie den Deckel **4** dann so, dass die Nasen in den Schienen nach unten gleiten.
  - 6) Setzen Sie den Motorblock **2** auf den Deckel-Bund **3**.
  - 7) Drücken Sie den Motorblock **2** nach unten, wie in der Abbildung B gezeigt. Der Motor startet mit der normalen Bearbeitungsgeschwindigkeit.
- Um eine höhere Bearbeitungsgeschwindigkeit „Turbo“ für das Füllgut zu erhalten, drücken Sie zusätzlich zum Motorblock **2** die Turbo-Taste **1** und halten Sie diese gedrückt, wie in der Abbildung C gezeigt.

## HINWEISE

- ▶ Sollten sich während der Bearbeitung größere Stücke des Füllguts an der Schüsselwand ansammeln, heben Sie den Motorblock **2** vom Deckel-Bund **3** ab. Schütteln Sie die Schüssel **6** kräftig durch und beginnen Sie anschließend mit der Bearbeitung von vorne. Entfernen Sie eventuelle Rückstände mit einem Teigschaber.
- ▶ Besonders harte Lebensmittel müssen vor der Bearbeitung in kleinere Stücke zerteilt werden (ca. 2 cm). Ansonsten kann der Motor blockieren. Wählen Sie eine pulsierende Bearbeitung bei harten Lebensmitteln. Drücken Sie hierzu mehrfach kurzzeitig die Turbo-Taste **1** (zusätzlich zum Motorblock **2**). Sollte das Füllgut nicht vollständig zerkleinert werden, können Sie es entweder in kleinere Stücke schneiden oder heben Sie den Motorblock **2** vom Deckel-Bund **3** ab. Schütteln Sie die Schüssel **6** kräftig durch und beginnen Sie anschließend mit der Bearbeitung von vorne.

- 8) Wenn das Füllgut zerkleinert worden ist, lassen Sie Motorblock **2** und gegebenenfalls die Turbo-Taste **1** los.
- 9) Ziehen Sie den Netzstecker.

## **⚠️ WARNUNG! VERLETZUNGSGEFAHR!**

- ▶ Entnehmen Sie niemals die Lebensmittel aus der Schüssel **6**, solange sich das Messer **7** noch dreht. Es besteht Verletzungsgefahr und herausspritzender Inhalt könnte zu Verschmutzungen führen.

- 10) Warten Sie, bis das Messer **7** still steht.
- 11) Heben Sie den Motorblock **2** vom Deckel-Bund **3**.
- 12) Nehmen Sie den Deckel **4** ab.

## **⚠️ WARNUNG! VERLETZUNGSGEFAHR!**

- ▶ Beim Umgang mit dem extrem scharfen Messer **7** besteht Verletzungsgefahr. Machen Sie das Messer **7** für Kinder unzugänglich.

- 13) Ziehen Sie den Messerhalter **5** mit dem Messer **7** vorsichtig aus der Schüssel **6**.
- 14) Entnehmen Sie das Füllgut.

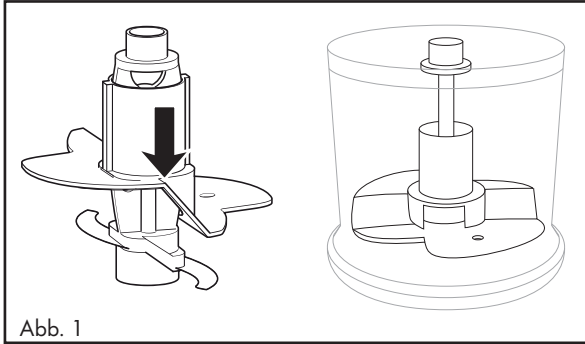
## **HINWEISE**

- ▶ Durch das Zerkleinern von härteren, reibenden Lebensmitteln kann die Schüssel **6** mit der Zeit ein trübes Aussehen bekommen. Dies ist normal und beeinträchtigt die Funktion des Gerätes nicht.
- ▶ Sie können den Standfuß **9**, nachdem Sie die Bearbeitung der Lebensmittel beendet haben, als Deckel für die Schüssel **6** verwenden, um die Lebensmittel länger frisch zu halten.
  - Nehmen Sie den Motorblock **2** und den Deckel **4** von der Schüssel **6** ab.
  - Der Messerhalter **5** mit dem Messer **7** kann, wenn Sie wünschen, in der Schüssel **6** verbleiben.
  - Lösen Sie den Standfuß **9** von der Unterseite der Schüssel **6**. Drehen Sie den Standfuß **9** um. Sie können den Standfuß **9** nun auf die Schüssel **6** setzen, so dass dieser die Schüssel **6** verschließt.

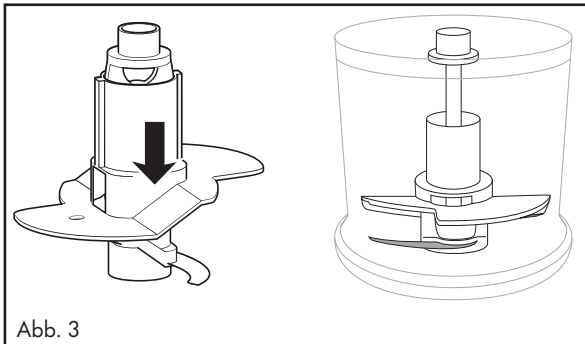
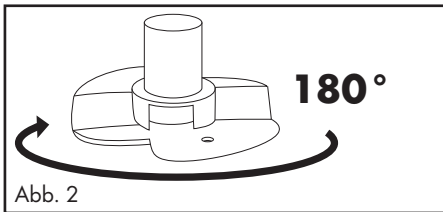
## Sahne schlagen

Mit der Emulgierscheibe **10** können Sie mit diesem Gerät auch Sahne schlagen:

- 1) Setzen Sie die Schüssel **6** in den Standfuß **9**.
- 2) Schieben Sie die Emulgierscheibe **10** auf den Messerhalter **5**:
  - Für 100 ml Sahne stecken Sie ihn so auf den Messerhalter **5**, dass die Emulgierscheibe **10** auf beiden Messern **7** aufliegt und einrastet (Abb. 1):



- Für 200 ml Sahne drehen Sie die Emulgierscheibe **10** horizontal um  $180^\circ$  (Abb.2), so dass dieser nur noch auf einem Messer **7** aufliegt und einrastet (Abb.3). Er pflügt dann höher durch die Sahne:





- 3) Stecken Sie den Messerhalter **5** mit der Emulgierscheibe **10** auf das Lager **8**.
- 4) Füllen Sie die Sahne ein.
- 5) Verschließen Sie die Schüssel **6** mit dem Deckel **4**: Setzen Sie ihn so auf die Schüssel **6**, dass die Nasen am Deckel **4** in die Schienen an der Schüssel **6** greifen. Drehen Sie den Deckel **4** dann so, dass die Nasen in den Schienen nach unten gleiten.
- 6) Setzen Sie den Motorblock **2** auf den Deckel-Bund **3**.
- 7) Drücken Sie den Motorblock **2** nach unten, wie in der Abbildung B gezeigt. Der Motor startet mit der normalen Bearbeitungsgeschwindigkeit.

## HINWEIS

- ▶ Um Sahne zu schlagen, sollte diese vor dem Steifschlagen gut gekühlt sein (max. 8 °C/Kühlschrantemperatur).
- ▶ Wir empfehlen bei 100 ml Sahne eine Schlagzeit von ca. 30 Sekunden bei normaler Geschwindigkeit.
- ▶ Bei 200 ml Sahne empfehlen wir eine Schlagzeit von ca. 30 – 50 Sekunden bei normaler Geschwindigkeit.
- ▶ Bedingt durch verschiedene Einflüsse, wie z. B. Fettgehalt der Sahne oder die Außentemperatur, kann die Schlagzeit jedoch variieren! Beobachten Sie die Sahne während des Steifschlagens und passen Sie die Schlagzeit Ihren Bedürfnissen an.

## Reinigung und Pflege

### STROMSCHLAGGEFAHR!

- ▶ Bevor Sie das Gerät reinigen, ziehen Sie immer den Netzstecker aus der Netzsteckdose.



- ▶ Sie dürfen das Gerät bei der Reinigung keinesfalls in Wasser tauchen oder unter fließendes Wasser halten.

### WARNUNG! VERLETZUNGSGEFAHR!

- ▶ Beim Umgang mit dem extrem scharfen Messer **7** besteht Verletzungsgefahr. Setzen Sie das Gerät nach Benutzung und Reinigung wieder zusammen, damit Sie sich nicht am freiliegenden Messer **7** verletzen. Machen Sie das Messer **7** für Kinder unzugänglich.

### ACHTUNG! SACHSCHADEN!

- ▶ Sie dürfen den Motorblock **2** nicht in der Geschirrspülmaschine reinigen, dieser würde dadurch beschädigt.

- Ziehen Sie den Netzstecker.

- Reinigen Sie den Motorblock **2** und den Messerhalter **5** mit dem Messer **7** mit einem gut ausgedrückten Schwamm.
- Reinigen Sie die Schüssel **6**, die Emulgierscheibe **10**, den Deckel **4** und den Standfuß **9** in warmem Wasser und geben Sie ein mildes Spülmittel hinzu. Spülen Sie alle Teile mit klarem Wasser ab und trocknen Sie diese mit einem Trockentuch.



Alternativ können alle Teile, bis auf den Motorblock **2**, in der Geschirrspülmaschine gereinigt werden. Legen Sie die Teile dabei, wenn möglich, in den oberen Korb der Spülmaschine. Achten Sie darauf, dass die Teile nicht eingeklemmt werden.

## Fehlerbehebung

PROBLEM	MÖGLICHE URSACHE	MÖGLICHE LÖSUNGEN
Das Gerät funktioniert nicht.	Das Gerät ist nicht mit einer Netzsteckdose verbunden.	Schließen Sie das Gerät an eine Netzsteckdose an.
	Das Gerät ist beschädigt.	Wenden Sie sich an den Service.
	Eine Haushaltssicherung ist defekt.	Überprüfen Sie die Haushaltssicherungen und erneuern Sie diese gegebenenfalls.
	Das Gerät ist möglicherweise defekt.	Wenden Sie sich an den Service.

Sollten sich die Störungen nicht mit oben stehenden Fehlerbehebungen beheben lassen, oder wenn Sie andere Arten von Störungen feststellen, wenden Sie sich bitte an unseren Service.

## Anhang

### Gerät entsorgen



**Werfen Sie das Gerät keinesfalls in den normalen Hausmüll. Dieses Produkt unterliegt der europäischen Richtlinie 2012/19/EU.**

Entsorgen Sie das Gerät über einen zugelassenen Entsorgungsbetrieb oder über Ihre kommunale Entsorgungseinrichtung. Beachten Sie die aktuell geltenden Vorschriften. Setzen Sie sich im Zweifelsfall mit Ihrer Entsorgungseinrichtung in Verbindung.



Möglichkeiten zur Entsorgung des ausgedienten Produkts erfahren Sie bei Ihrer Gemeinde- oder Stadtverwaltung.

## Garantie der Kompernaß Handels GmbH

Sehr geehrte Kundin, sehr geehrter Kunde,

Sie erhalten auf dieses Gerät 3 Jahre Garantie ab Kaufdatum. Im Falle von Mängeln dieses Produkts stehen Ihnen gegen den Verkäufer des Produkts gesetzliche Rechte zu. Diese gesetzlichen Rechte werden durch unsere im Folgenden dargestellte Garantie nicht eingeschränkt.

## Garantiebedingungen

Die Garantiefrist beginnt mit dem Kaufdatum. Bitte bewahren Sie den Kassensbon gut auf. Dieser wird als Nachweis für den Kauf benötigt.

Tritt innerhalb von drei Jahren ab dem Kaufdatum dieses Produkts ein Material- oder Fabrikationsfehler auf, wird das Produkt von uns – nach unserer Wahl – für Sie kostenlos repariert, ersetzt oder der Kaufpreis erstattet. Diese Garantieleistung setzt voraus, dass innerhalb der Dreijahresfrist das defekte Gerät und der Kaufbeleg (Kassensbon) vorgelegt und schriftlich kurz beschrieben wird, worin der Mangel besteht und wann er aufgetreten ist.

Wenn der Defekt von unserer Garantie gedeckt ist, erhalten Sie das reparierte oder ein neues Produkt zurück. Mit Reparatur oder Austausch des Produkts beginnt kein neuer Garantiezeitraum.

## Garantiezeit und gesetzliche Mängelansprüche

Die Garantiezeit wird durch die Gewährleistung nicht verlängert. Dies gilt auch für ersetzte und reparierte Teile. Eventuell schon beim Kauf vorhandene Schäden und Mängel müssen sofort nach dem Auspacken gemeldet werden. Nach Ablauf der Garantiezeit anfallende Reparaturen sind kostenpflichtig.

## Garantieumfang

Das Gerät wurde nach strengen Qualitätsrichtlinien sorgfältig produziert und vor Auslieferung gewissenhaft geprüft.

Die Garantieleistung gilt für Material- oder Fabrikationsfehler. Diese Garantie erstreckt sich nicht auf Produktteile, die normaler Abnutzung ausgesetzt sind und daher als Verschleißteile angesehen werden können oder für Beschädigungen an zerbrechlichen Teilen, z. B. Schalter, Akkus oder Teile, die aus Glas gefertigt sind.

Diese Garantie verfällt, wenn das Produkt beschädigt, nicht sachgemäß benutzt oder gewartet wurde. Für eine sachgemäße Benutzung des Produkts sind alle in der Bedienungsanleitung aufgeführten Anweisungen genau einzuhalten. Verwendungszwecke und Handlungen, von denen in der Bedienungsanleitung abgeraten oder vor denen gewarnt wird, sind unbedingt zu vermeiden.

Das Produkt ist nur für den privaten und nicht für den gewerblichen Gebrauch bestimmt. Bei missbräuchlicher und unsachgemäßer Behandlung, Gewaltanwendung und bei Eingriffen, die nicht von unserer autorisierten Serviceniederlassung vorgenommen wurden, erlischt die Garantie.

## Abwicklung im Garantiefall

Um eine schnelle Bearbeitung Ihres Anliegens zu gewährleisten, folgen Sie bitte den folgenden Hinweisen:

- Bitte halten Sie für alle Anfragen den Kassensbon und die Artikelnummer (z. B. IAN 123456\_7890) als Nachweis für den Kauf bereit.
- Die Artikelnummer entnehmen Sie bitte dem Typenschild am Produkt, einer Gravur am Produkt, dem Titelblatt der Bedienungsanleitung (unten links) oder dem Aufkleber auf der Rück- oder Unterseite des Produktes.
- Sollten Funktionsfehler oder sonstige Mängel auftreten, kontaktieren Sie zunächst die nachfolgend benannte Serviceabteilung **telefonisch** oder per **E-Mail**.
- Ein als defekt erfasstes Produkt können Sie dann unter Beifügung des Kaufbelegs (Kassensbon) und der Angabe, worin der Mangel besteht und wann er aufgetreten ist, für Sie portofrei an die Ihnen mitgeteilte Serviceanschrift übersenden.



Auf [www.lidl-service.com](http://www.lidl-service.com) können Sie diese und viele weitere Handbücher, Produktvideos und Installationssoftware herunterladen.

Mit diesem QR-Code gelangen Sie direkt auf die Lidl-Service-Seite ([www.lidl-service.com](http://www.lidl-service.com)) und können mittels der Eingabe der Artikelnummer (IAN) 352700\_2010 Ihre Bedienungsanleitung öffnen.

## Service

### DE Service Deutschland

Tel.: 0800 5435 111 (kostenfrei aus dem dt. Festnetz/Mobilfunknetz)  
E-Mail: [kompernass@lidl.de](mailto:kompernass@lidl.de)

### AT Service Österreich

Tel.: 0820 201 222 (0,15 EUR/Min.)  
E-Mail: [kompernass@lidl.at](mailto:kompernass@lidl.at)

### CH Service Schweiz

Tel.: 0842 665566 (0,08 CHF/Min., Mobilfunk max. 0,40 CHF/Min.)  
E-Mail: [kompernass@lidl.ch](mailto:kompernass@lidl.ch)

IAN 352700\_2010

## Importeur

Bitte beachten Sie, dass die folgende Anschrift keine Serviceanschrift ist. Kontaktieren Sie zunächst die benannte Servicestelle.

KOMPERNASS HANDELS GMBH  
BURGSTRASSE 21  
44867 BOCHUM  
DEUTSCHLAND  
[www.kompernass.com](http://www.kompernass.com)