

SILVERCREST®



MINI CHOPPER SMZ 260 K5

(HU)

KONYHAI APRÍTÓ

Használati utasítás

(SK)

MULTIFUNKČNÝ KRÁJAČ

Návod na obsluhu

(CZ)

UNIVERZÁLNÍ DRTIČ

Návod k obsluze

(DE)

(AT)

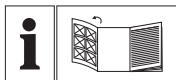
(CH)

MULTIZERKLEINERER

Bedienungsanleitung

IAN 352700_2010

(HU) (CZ) (SK)



(HU)

Olvasás előtt kattintson az ábrát tartalmazó oldalra és végezetül ismerje meg a készülék mindegyik funkcióját.

(CZ)

Před čtením si otevřete stranu s obrázky a potom se seznámte se všemi funkcemi přístroje.

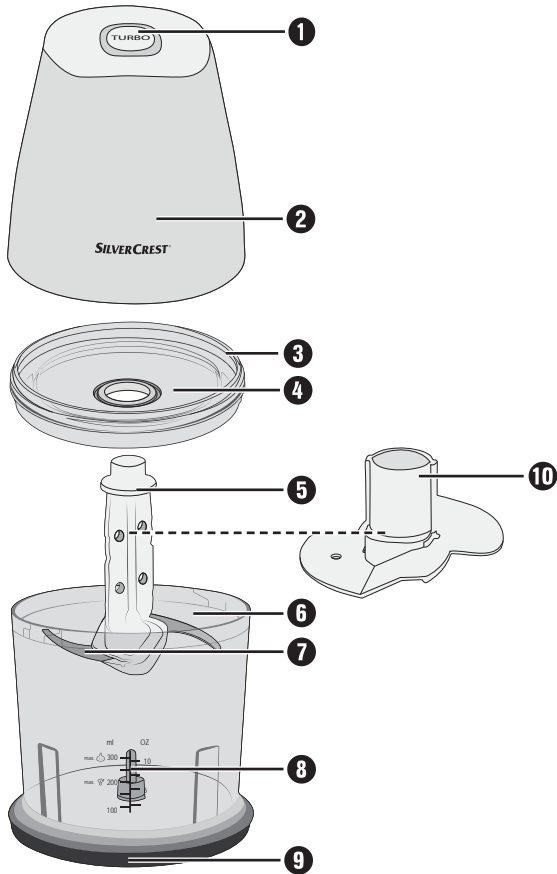
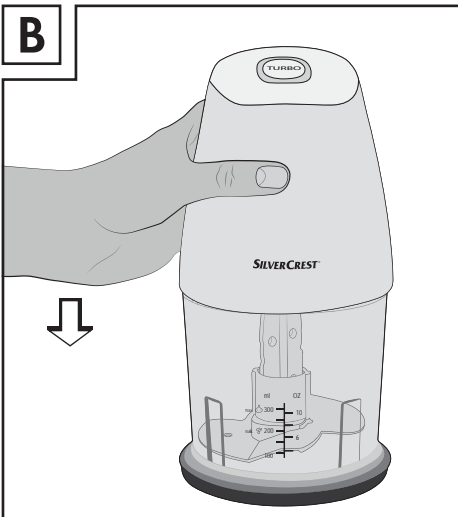
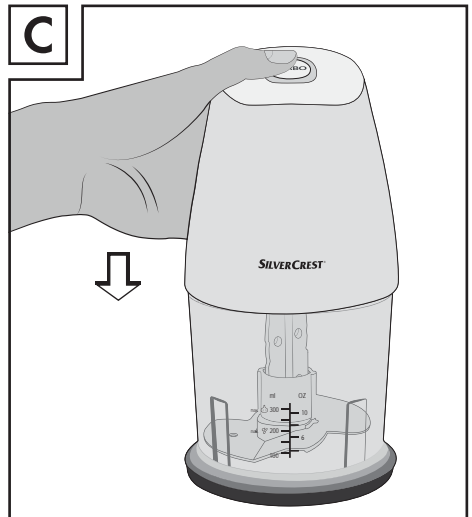
(SK)

Pred čítaním si odklopte stranu s obrázkami a potom sa oboznámte so všetkými funkciami prístroja.

(DE) (AT) (CH)

Klappen Sie vor dem Lesen die Seite mit den Abbildungen aus und machen Sie sich anschließend mit allen Funktionen des Gerätes vertraut.

HU	Használati utasítás	Oldal	1
CZ	Návod k obsluze	Strana	15
SK	Návod na obsluhu	Strana	29
DE/AT/CH	Bedienungsanleitung	Seite	43

A**B****C**

Tartalomjegyzék

Bevezető	2
Rendeltetésszerű használat	2
A csomag tartalma	2
Kicsomagolás	2
A csomagolás ártalmatlanítása	3
A készülék leírása	3
Műszaki adatok	4
Biztonsági utasítások	4
Használat	7
Aprítás	7
Tejszín felverése	10
Tisztítás és ápolás	11
Hibaelhárítás	12
Függelék	12
A készülék ártalmatlanítása	12
A Kompernass Handels GmbH garanciája	13
Szerviz	14
Gyártja	14



Az első használat előtt figyelmesen olvassa el a használati útmutatót és tegye el későbbi használatra. A készülék harmadik félnek történő továbbadása esetén adja át a használati útmutatót is.

Bevezető

Gratulálunk új készüléke megvásárlásához!

Vásárlásával modern és kiváló minőségű termék mellett döntött. A használati útmutató a termék része. Fontos tudnivalókat tartalmaz a biztonságra, használatra és ártalmatlanításra vonatkozóan. A termék használata előtt ismerkedjen meg valamennyi használati útmutatóval és biztonsági figyelmeztetéssel. A terméket csak a leírtak szerint és a megadott célokra használja. A készülék harmadik személynek történő továbbadása esetén adja át a készülékhez tartozó valamennyi leírást is.

Rendeltetésszerű használat

Ez a készülék kizárólag kis mennyiségű csont nélküli élelmiszer aprítására vagy tejszín felferésére alkalmas. Ez a készülék kizárólag magánháztartásban történő használatra készült.

Minden egyéb felhasználás rendeltetésellenesnek minősül és anyagi károkat vagy személyi sérülést okozhat. Nem vállalunk felelősséget a nem rendeltetésszerű használatból eredő károkért.

Ez a készülék nem vállalatoknál történő, ill. ipari használatra készült.

A csomag tartalma

A készüléket alapvetően az alábbi összetevőkkel szállítjuk:

- Konyhai aprító
- Késtartó késsel
- Habverő tartozék
- Támasztóláb
- Használati útmutató

Kicsomagolás

- 1) Vegye ki a dobozból a készülék valamennyi részét és a használati útmutatót.
- 2) Távolítsa el minden csomagolóanyagot a készülékről.

TUDNIVALÓ

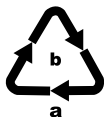
- ▶ Ellenőrizze a csomag tartalmát, hogy hiánytalan-e és nincs-e rajta látható sérülés.
- ▶ Hiányos szállítás vagy a nem megfelelő csomagolásból eredő, illetve a szállítás során keletkezett károk esetén forduljon az ügyfélszolgálatához (lásd a **Szerviz** fejezetet).

A csomagolás ártalmatlanítása

A csomagolás védi a készüléket a sérülésektől a szállítás során. A csomagolóanyagokat környezetbarát és hulladék ártalmatlanítási szempontok szerint választottuk ki és ezért újrahasznosíthatók.



Nyersanyagot takarít meg és csökkenti a hulladékmennyiséget, ha a csomagolást visszajuttatja a nyersanyag-körforgásba. A feleslegessé vált csomagolóanyagokat a hatályos helyi előírásoknak megfelelően helyezze el a hulladékban.



A csomagolást környezetbarát módon ártalmatlanítsa.

Vegye figyelembe a különböző csomagolóanyagokon látható jelzéseket és adott esetben válassza külön azokat. A csomagolóanyagok rövidítésekkel (a) és számjegyekkel (b) vannak megjelölve, az alábbi jelentéssel:

1-7: Műanyag,

20-22: Papír és karton,

80-98: Kompozit anyagok.

TUDNIVALÓ





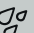

- Amennyiben lehetséges, őrizze meg az eredeti csomagolást a garancia ideje alatt, hogy garanciális javítás esetén a készüléket megfelelően be lehessen csomagolni.

A készülék leírása

„A” ábra:

- 1 turbó gomb
- 2 motorblokk
- 3 fedél-karima
- 4 fedél
- 5 késtartó
- 6 tál
- 7 kés
- 8 tengely
- 9 támasztóláb
- 10 habverő tartozék

Műszaki adatok

Hálózati feszültség	220 - 240 V ~ (váltóáram), 50 Hz
Névleges teljesítmény	260 W
Védelmi osztály	II /  (dupla szigetelés)
Rövid üzemeltetési idő	1 perc (a habverő tartozék )
Kapacitás tál 	840 ml
Max. töltőmennyiség	Élelmiszer a 300 ml jelzésig  Folyadék a 200 ml jelzésig 
	A készülék élelmiszerekkel érintkező részei élelmiszer-biztosak.

RÖVID ÜZEMELTETÉSI IDŐ

A rövid üzemeltetési idő azt jelzi, hogy mennyi ideig lehet üzemeltetni a készüléket a motor túlhevülése és károsodása nélkül. A megadott rövid üzemeltetési idő lejárta után a készüléket addig kell kikapcsolva tartani, amíg a motor le nem hűl.

Biztonsági utasítások

ÁRAMÜTÉS VESZÉLYE!

- ▶ A készüléket kizárólag az előírásoknak megfelelően beszerelt 220 - 240 V ~, 50 Hz hálózati feszültségű csatlakozóaljzathoz csatlakoztassa.
- ▶ A veszélyek megelőzése érdekében a sérült hálózati csatlakozódugót vagy hálózati kábelt azonnal cseréltesse ki erre felhatalmazott szakemberrel, vagy az ügyfélszolgálatlal vagy hasonlóan képzett személlyel.
- ▶ Üzemzavar esetén és a készülék tisztítása előtt húzza ki a csatlakozódugót a hálózati csatlakozóaljzathoz.
- ▶ A hálózati kábelt mindig a hálózati csatlakozónál és soha ne a kábelnél fogva húzza ki a hálózati aljzathoz.

⚠ ÁRAMÜTÉS VESZÉLYE!

- ▶ Ne törje meg és ne csípje be a hálózati kábelt, valamint úgy helyezze el, hogy senki ne léphessen rá és botolhasson fel benne.
- ▶ Védje a készüléket a nedvességtől és ne használja a szabadban. Ha mégis folyadék kerülne a készülékházba, azonnal húzza ki a készülék hálózati csatlakozóját a csatlakozóaljzatból és javíttassa meg képzett szakemberrel.
- ▶ Soha ne fogja meg nedves kézzel a készüléket, a hálózati kábelt és a csatlakozódugót.
- ▶ Ha a hálózati kábel vagy a motor egység sérült, javíttassa meg a készüléket szakemberrel, mielőtt újból használná. A motorblokk-házat tilos kinyitni. Ez nem biztonságos és a garancia is érvényét veszti.
- ▶ Használat után azonnal válassza le a hálózatról a készüléket. A készülék csak akkor teljesen árammentes, ha a csatlakozódugót kihúzta a csatlakozóaljzatból.



A motorblokkot semmiképpen sem szabad folyadékba meríteni és nem szabad hagyni, hogy folyadék kerüljön a motorblokk házába.

⚠ FIGYELMEZTETÉS! SÉRÜLÉSVESZÉLY!

- ▶ A használat közben mozgó tartozékok vagy kiegészítők cseréje előtt a készüléket ki kell kapcsolni és le kell választani a hálózatról.
- ▶ Ne használja a készüléket az ebben az útmutatóban leírtaktól eltérő célra.
- ▶ Óvatosan ürítse ki a tálat! A kés nagyon éles!

⚠ FIGYELMEZTETÉS! SÉRÜLÉSVESZÉLY!

- ▶ Legyen óvatos a készülék tisztításakor! A kés nagyon éles!
- ▶ A készüléket mindig válassza le a hálózatról, ha felügyelet nélkül hagyja, valamint összeszerelés, szétszedés vagy tisztítás előtt.
- ▶ A készüléket nem használhatják gyermekek.
- ▶ A készüléket és csatlakozóvezetékét gyermekektől távol kell tartani.
- ▶ A készüléket csökkent fizikai, érzékszervi vagy mentális képességű, vagy kellő tapasztalattal, és/vagy tudással nem rendelkező személyek csak felügyelet mellett használhatják, vagy ha felvilágosították őket a készülék biztonságos használatáról és megértették az ebből eredő veszélyeket.
- ▶ Gyermekek nem játszhatnak a készülékkel.
- ▶ Ügyeljen a gyermekekre, hogy ne játsszanak a készülékkel.
- ▶ A rendkívül éles kés használata balesetveszélyes. Használat és tisztítás után szerelje össze a készüléket, hogy a szabadon lévő kés ne okozhasson sérüléseket. Tartsa a kést gyermekek számára nem elérhető helyen.
- ▶ Soha ne vegye ki az élelmiszert a tálból, amíg a kés forog. Sérülésveszély!
- ▶ Várja meg, amíg a kés megáll, mielőtt leveszi a motorblokkot.
- ▶ Soha ne nyúljon a még forgó kés közé! Sérülésveszély!

⚠ FIGYELMEZTETÉS! TŰZVESZÉLY!

- ▶ Ne működtesse a készüléket 1 percnél hosszabb ideig. Ezután hagyja lehűlni.

FIGYELEM! KÉSZÜLÉKBEN KELETKEZŐ KÁR!

- ▶ Vegye figyelembe az „Aprítás” fejezetben található töltési mennyiségek táblázatát. Ellenkező esetben szennyeződésveszély áll fenn a kiömlő betöltött élelmiszer révén.
- ▶ A motorblokkot nem szabad mosogatógépben tisztítani, mert ezáltal kár keletkezik benne.
- ▶ Ne töltsön forró folyadékot a készülékbe! Ellenkező esetben a készülékben kár keletkezhet!

Használat

Aprítás

TUDNIVALÓ

- ▶ Az első használat előtt a készüléket alaposan tisztítsa meg a tisztításról szóló fejezetben leírt utasítások szerint.

- 1) Tegye a tálát **6** a támasztólábra **9**.
- 2) Helyezze a késtartót **5** a késsel **7** együtt a tengelyre **8**.
- 3) Készítse elő a betöltendő élelmiszert, darabolja a nagyobb darabokat kisebbre (kb. 2 cm), hogy beleférjenek a tálba **6**.
- 4) Tegye a betöltendő élelmiszert a tálba **6**. Az optimális eredményekhez a következő maximális töltőmennyiségeket javasoljuk:

Élelmiszer	Max. töltőmennyiség	Feldolgozási idő	Sebesség
Hagyma	10 dkg	pulzáló	turbó
Fokhagyma	15 dkg	pulzáló	turbó
Paradicsom	20 dkg	10 másodperc	normál
Mogyoró	20 dkg	3 x 8 másodperc	turbó
Mandula	20 dkg	durva: 1 x 15 másodperc közepes: 2 x 15 másodperc finom: 3 x 15 másodperc	turbó

Élelmiszer	Max. töltőmenyiség	Feldolgozási idő	Sebesség
Sajt (Gouda, fiatal, hűtőszekrény hőmérséklet)	15 dkg	2 x 15 másodperc	turbó
Tojás (keményre főzött)	3 darab (15 dkg)	2 x 4 másodperc	turbó
Hús	20 dkg	4 x 12 másodperc	turbó
Jégekocka	10 dkg	15 x 1 másodperc pulzáló	turbó

- 5) Zárja le a tálat **6** a fedéllel **4**: Tegye a fedelet úgy a táltra **6**, hogy a fedéllel **4** lévő fülek a tál **6** sínjeibe kapaszkodjanak. Ezt követően forgassa el a fedelet **4** úgy, hogy a fülek a sínekben lefelé csússzanak.
 - 6) Helyezze fel a motorblokkot **2** a fedél karimájára **3**.
 - 7) Nyomja lefelé a motorblokkot **2**, a B ábra szerint. A motor normál feldolgozási sebességgel indul.
- Nagyobb „turbó” feldolgozási sebességhez, nyomja meg a motorblokkon **2** kívül a turbó gombot **1** is és tartsa lenyomva, a C ábra szerint.

TUDNIVALÓ

- ▶ Amennyiben a feldolgozás során a betöltött élelmiszer nagyobb darabjai a tál falára halmozódnak, akkor emelje le a motorblokkot **2** a fedélkarimáról **3**. Rázza össze erősen a tálat **6**, majd kezdje elölről a feldolgozást. Távolítsa el az esetleges maradványokat egy tisztakaparóval.
- ▶ A különösen kemény élelmiszereket a feldolgozás előtt kisebb darabokra (kb. 2 cm) kell darabolni. Ellenkező esetben a motor leállhat. Kemény élelmiszerek esetén válassza a pulzáló feldolgozást. Ehhez nyomja meg többször röviden a turbó gombot **1** (és a motorblokkot **2**). Ha a betöltött élelmiszert nem lehet teljesen felaprítani, akkor vágja kisebb darabokra vagy emelje le a motorblokkot **2** a fedélkarimáról **3**. Rázza össze erősen a tálat **6**, majd kezdje elölről a feldolgozást.

- 8) Ha felaprította a betöltött élelmiszert, akkor engedje fel a motorblokkot **2** és adott esetben a turbó gombot **1**.
- 9) Húzza ki a hálózati csatlakozódugót.

⚠ FIGYELMEZTETÉS! SÉRÜLÉSVESZÉLY!

- ▶ Soha ne vegye ki az élelmiszert a tálból **6** addig, amíg a kés **7** forog. Sérülésveszély áll fenn és a kifröccsenő tartalom szennyeződést okozhat.

- 10) Várjon, amíg a kés **7** leáll.
- 11) Emelje le a motorblokkot **2** a fedél-karimáról **3**.
- 12) Vegye le a fedelet **4**.

⚠ FIGYELMEZTETÉS! SÉRÜLÉSVESZÉLY!

- ▶ A rendkívül éles kés **7** használata balesetveszélyes. Tárolja a kést **7** gyermekek számára nem elérhető helyen.

- 13) Óvatosan húzza ki a késtartót **5** a késsel **7** együtt a tálból **6**.
- 14) Vegye ki a betöltött élelmiszert.

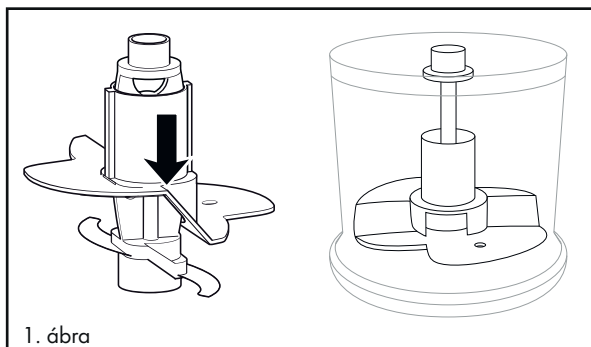
TUDNIVALÓ

- ▶ Keményebb, sűrűdobb élelmiszerek aprítása révén a tál **6** idővel homályos kinézetet kaphat. Ez teljesen normális és nem befolyásolja a készülék működését.
- ▶ A támasztóláb **9** az élelmiszer feldolgozása után a tál **6** fedeleként is használható az élelmiszer hosszabb ideig történő frissen tartásához.
 - Vegye le a motorblokkot **2** és a fedelet **4** a tálról **6**.
 - A késtartó **5** és a kés **7** – kívánság szerint – a tálban **6** maradhat.
 - Vegye le a támasztólábat **9** a tál **6** alsó részéről. Fordítsa meg a támasztólábat **9**. A támasztólábat **9** a tálra **6** helyezheti úgy, hogy az lezárja a tálát **6**.

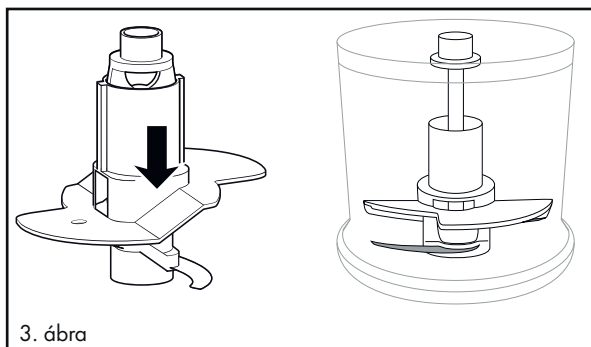
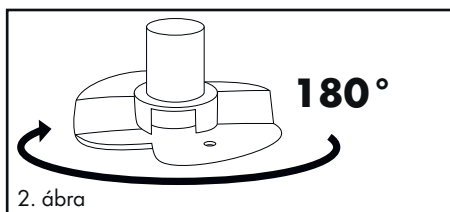
Tejszín felverése

A habverő tartozékkal **10** tejszín is felverhető:

- 1) Tegye a tálat **6** a támasztólábra **9**.
- 2) Csúsztassa a habverő tartozékot **10** a késtartóra **5**:
 - 100 ml tejszínhez úgy helyezze fel a késtartóra **5**, hogy a habverő tartozék **10** mindkét késre **7** felfeküdjön és bekattanjon (1. ábra):



- 200 ml tejszínhez forgassa el a habverő tartozékot **10** vízszintesen 180° -kal (2. ábra) úgy, hogy csak egy késre **7** fekküdjön fel és bekattanjon (3. ábra). Ekkor magasabban forog a tejszínben:



- 3) Helyezze a késtartót **5** a habverő tartozékkal **10** a tengelyre **8**.
- 4) Töltse be a tejszint.
- 5) Zárja le a tálat **6** a fedéllel **4**: Tegye a fedelet úgy a tátra **6**, hogy a fedélben **4** lévő fülek a tál **6** sínjeibe kapaszkodjanak. Ezt követően forgassa el a fedelet **4** úgy, hogy a fülek a sínekben lefelé csússzanak.
- 6) Helyezze fel a motorblokkot **2** a fedél karimájára **3**.
- 7) Nyomja lefelé a motorblokkot **2**, a B ábra szerint. A motor normál feldolgozási sebességgel indul.

TUDNIVALÓ

- ▶ A tejszín felverése előtt a tejszint le kell hűteni (max. 8 °C/ hűtőszekrény hőmérséklet).
- ▶ 100 ml tejszín esetén kb. 30 másodperces felverési időt javasunk, normál sebesség mellett.
- ▶ 200 ml tejszín esetén kb. 30 – 50 másodperces felverési időt javasunk, normál sebesség mellett.
- ▶ Különböző tényezőktől függően, mint pl. a tejszín zsírtartalma vagy a külső hőmérséklet, a felverés ideje változhat! A felverés során figyeljen a tejszínre és igény szerinti felverési időt alkalmazzon.

Tisztítás és ápolás

FIGYELMEZTETÉS! ÁRAMÜTÉS VESZÉLYE!

- ▶ A készülék tisztítása előtt mindig húzza ki a hálózati csatlakozódugót az aljzatból.



Tisztításkor semmiképpen ne merítse vízbe a készüléket vagy ne tartsa folyó víz alá.

FIGYELMEZTETÉS! SÉRÜLÉSVESZÉLY!

- ▶ A rendkívül éles kés **7** használata balesetveszélyes. Használat és tisztítás után szerelje össze a készüléket, hogy a szabadon lévő kés **7** ne okozhasson sérüléseket. Tárolja a kést **7** gyermekek számára nem elérhető helyen.

FIGYELEM! ANYAGI KÁR!

- ▶ A motorblokkot **2** nem szabad mosogatógépben tisztítani, mert ezáltal kár keletkezik benne.
- Húzza ki a hálózati csatlakozódugót.
- A motorblokkot **2** és a késtartót **5**, valamint a kést **7** egy jól kinyomkodott szivaccsal tisztítsa meg.
- A tálat **6**, a habverő tartozékot **10**, a fedelet **4** és a támasztólábat **9** meleg, enyhén mosogatószeres vízben mosogassa el. Valamennyi készülékrészét öblítsen le tiszta vízzel és töröljön szárazra egy törülköendővel.



A motorblokk **2** kivételével, minden rész tisztítható mosogatógépben is. A részeket lehetőség szerint a mosogatógép felső kosarába helyezze. Ügyeljen arra, hogy a részek ne szoruljanak be.

Hibaelhárítás

PROBLÉMA	LEHETSÉGES OK	LEHETSÉGES MEGOLDÁSOK
A készülék nem működik.	A készüléket nem csatlakoztatta a hálózati csatlakozóaljzatba.	Csatlakoztassa a készüléket egy csatlakozóaljzatba.
	A készülék hibás.	Forduljon a szervizhez.
	A háztartási biztosíték meghibásodott.	Ellenőrizze és szükség esetén cserélje ki a háztartási biztosítékokat.
	A készülék valószínűleg meghibásodott.	Forduljon a szervizhez.

Ha a hibát nem lehet elhárítani a fenti hibaelhárító tippekkel, vagy ha ezektől eltérő zavarokat észlel, akkor forduljon szervizünkhöz.

Függelék

A készülék ártalmatlanítása



Semmi esetre ne dobja a készüléket a háztartási hulladékba. A termékre a 2012/19/EU uniós irányelv vonatkozik.

A készüléket kizárólag engedélyezett hulladékkezelő üzemben vagy a kommunális hulladékkezelő létesítményben ártalmatlanítsa. Vegye figyelembe a hatályos előírásokat. Ha bizonytalan, vegye fel a kapcsolatot a hulladékkezelővel.



A kiszolgált termék megsemmisítési lehetőségeiről lakóhelye illetékes önkormányzatánál tájékozódhat.

A Kompernass Handels GmbH garanciája

Tisztelt Vásárlónk!

A készülékre a vásárlás napjától számított 3 év garanciát vállalunk. A termék meghibásodása esetén. Önt jogszabályban foglalt jogok illetik meg az eladóval szemben. Az alábbi garanciánk nem korlátozza vagy szünteti meg a jogszabályban biztosított jogokat.

Garanciális feltételek

A garanciális időszak a vásárlás napján kezdődik. Gondosan őrizze meg a nyugtát. Ez a vásárlás igazolásához szükséges.

Ha a termékvásárlás napjától számított három éven belül anyag- vagy gyártási hibát észlel, akkor a terméket saját belátásunk szerint ingyen megjavítjuk, kicseréljük vagy visszafizetjük az árát. A garancia feltétele a hibás készülék és a vásárlást igazoló bizonylat (pénztári blokk) három éves garanciaidőn belüli bemutatása, valamint a hiba lényegének és megjelenése idejének rövidleírása.

Ha garanciánk fedezetet nyújt a hibára, akkor javított vagy egy új terméket kap vissza. A termék javítása vagy cseréje esetén a garancia nem kezdődik előlről.

Garanciális idő és a jogszabályban foglalt szavatossági igények

A garancia ideje nem hosszabbodik meg a jótállással. Ez a cserélt és javított alkatrészekre is vonatkozik. Az esetlegesen már a vásárláskor is fennálló sérüléseket és hiányosságokat a kicsomagolás után azonnal jelezni kell. A garanciai lejárat után esedékes javítások díjkötelesek.

A garancia köre

A készüléket szigorú minőségi előírások szerint gyártottuk és kiszállítás előtt lelkiismeretesen ellenőriztük.

A garancia anyag- vagy gyártási hibákra vonatkozik. A garancia nem terjed ki a termék normális elhasználódásnak kitett és ezért kopó alkatrészeknek tekinthető alkatrészeire vagy a törékeny alkatrészek – mint például kapcsolók, akkumulátorok vagy üvegből készült alkatrészek – sérüléseire.

A garancia megszűnik akkor, ha a termék megsérül, nem megfelelően használják vagy nem tartják karban. A termék megfelelő használata érdekében a használati útmutatóban foglalt összes utasítást pontosan be kell tartani. Feltétlenül kerülni kell minden olyan felhasználási és kezelési módot, amit a használati útmutató nem javasol, vagy amelynek elkerülésére kifejezetten figyelmeztet.

A termék csak magánhasználatra és nem ipari használatra készült. A garancia érvényét veszti visszaélészerű vagy szakszerűtlen kezelés, erőszak alkalmazása vagy olyan beavatkozások esetén, amelyeket általunk nem engedélyezett szervizben végeztek el.

A garancia érvényesítése

Ügyének gyors feldolgozása érdekében kövesse a következő utasításokat:

- Kérjük, hogy minden kapcsolatfelvételnél tartsa készenlétben a vásárlást igazoló pénztári blokkot és a cikkszámot (pl. IAN 123456_7890).
- A cikkszám a termék adattábláján, a termékre gravírozva, a használati útmutató címlapján (balra lent) vagy a termék hátoldalán vagy alján lévő címkén található.
- Működési hiba vagy más hiba észlelése esetén vegye fel a kapcsolatot az alábbi szervizrésszel **telefonon** vagy **e-mailben**.
- Küldje el díjmentesen a megadott szerviz címére a hibásnak talált terméket és a vásárlást igazoló bizonylatot (pénztári blokk), illetve röviden írja le azt is, hogy hol és mikor jelentkezett a hiba.



Más használati útmutatókhoz, termékbemutató videókhoz és a telepítési szoftverekhez hasonlóan ezt is letöltheti a www.lidl-service.com oldalról.

Ezzel a QR-kóddal közvetlenül a Lidl ügyfélszolgálati oldalra kerülnek (www.lidl-service.com) és a cikkszám megadásával (IAN) 352700_2010 megnyithatja a használati útmutatót.

Szerviz

HU Szerviz Magyarország

Tel.: 06800 21225

E-Mail: kompernass@lidl.hu

IAN 352700_2010

Gyártja

Ügyeljen arra, hogy az alábbi cím nem a szerviz címe. Először forduljon a megjelölt szervizhez.

KOMPERNASS HANDELS GMBH

BURGSTRASSE 21

44867 BOCHUM

NÉMETORSZÁG

www.kompernass.com

Obsah

Úvod	16
Použití v souladu s určením	16
Rozsah dodávky	16
Vybalení	16
Likvidace obalu	17
Popis přístroje	17
Technické údaje	18
Bezpečnostní pokyny	18
Obsluha	21
Rozměňování	21
Šlehání šlehačky	24
Čištění a údržba	25
Odstranění závad	26
Příloha	26
Likvidace přístroje	26
Záruka společnosti Kompernass Handels GmbH	27
Servis	28
Dovozce	28



Před prvním použitím si pozorně přečtěte návod k obsluze a uschovejte jej pro pozdější potřebu. V případě předání přístroje třetí osobě předejte také tento návod.

Úvod

Gratulujeme Vám k zakoupení nového přístroje!

Svým nákupem jste se rozhodli pro moderní a kvalitní výrobek. Návod k obsluze je součástí tohoto výrobku. Obsahuje důležité informace o bezpečnosti, použití a likvidaci. Před použitím výrobku se prosím dobře seznamte se všemi provozními a bezpečnostními pokyny. Tento výrobek používejte pouze předepsaným způsobem a pro uvedené oblasti použití. Při předávání výrobku třetím osobám předejte spolu s ním i tyto podklady.

Použití v souladu s určením

Tento přístroj slouží výlučně k rozmělnování vykostěných potravin v malých množstvích nebo ke šlehání šlehačky. Tento přístroj je určen výlučně pro použití v soukromé domácnosti.

Jakékoli jiné použití neodpovídá určenému účelu a může vést ke vzniku hmotných škod, nebo dokonce ke škodám na zdraví osob. Za škody vzniklé použitím k jinému účelu nebo vzniklé nesprávnou obsluhou se nepřebírá ručení.

Tento přístroj není určen pro provoz ve firmách, resp. pro komerční použití.

Rozsah dodávky

Přístroj se standardně dodává s následujícími komponentami:

- univerzální drtič
- držák nože s nožem
- šlehací nástavec
- stojan
- návod k obsluze

Vybalení

- 1) Vyjměte všechny části přístroje a návod k obsluze z krabice.
- 2) Odstraňte z přístroje všechny obalový materiál.

UPOZORNĚNÍ

- ▶ Zkontrolujte kompletnost dodávky a zda není viditelně poškozená.
- ▶ V případě neúplné dodávky nebo poškození vzniklého v důsledku vadného obalu nebo během přepravy kontaktujte servisní poradenskou linku (viz kapitola **Servis**).

Likvidace obalu

Obal chrání přístroj před poškozením při přepravě. Zvolený obalový materiál odpovídá hlediskům ochrany životního prostředí a likvidace a je tudíž recyklovatelný.



Navrácení obalu do oběhu zpracování materiálu šetří suroviny a snižuje produkci odpadů. Již nepotřebný obalový materiál zlikvidujte podle místních platných předpisů.



Balení zlikvidujte ekologicky.

Dbejte na označení na různých obalových materiálech a v případě potřeby je rozřídte odděleně. Obalové materiály jsou označeny zkratkami (a) a číslicemi (b) s následujícím významem:

1-7: Plasty,

20-22: Papír a lepenka,

80-98: Kompozitní materiály.

UPOZORNĚNÍ







- Pokud možno, uschovejte originální obal během záruční doby přístroje, aby bylo možné v případě uplatnění záruky přístroj řádně zabalit.

Popis přístroje

Obrázek A:

- 1 tlačítko Turbo
- 2 motorový blok
- 3 vazba víka
- 4 víko
- 5 držák nože
- 6 mísa
- 7 nůž
- 8 ložisko
- 9 stojan
- 10 šlehačic nástavec

Technické údaje

Síťové napětí	220 - 240 V ~ (střídavý proud), 50 Hz
Jmenovitý výkon	260 W
Třída ochrany	II /  (dvojitá izolace)
Doba nepřetržitého provozu	1 minuta (s šlehací nástavec )
Kapacita mísy 	840 ml
Max. množství naplnění	potraviny až po značku 300 ml  tekutiny až po značku 200 ml 
	Všechny části tohoto přístroje přicházející do styku s potravinami jsou bezpečné pro potraviny.

DOBA NEPŘETRŽITÉHO PROVOZU

Doba nepřetržitého provozu udává, jak dlouho je možné přístroj provozovat, aniž by se přehřál a tím se poškodil motor. Po uvedené době nepřetržitého provozu se musí přístroj vypnout, dokud se motor neochladí.

Bezpečnostní pokyny

NEBEZPEČÍ ÚRAZU ELEKTRICKÝM PROUDEM

- ▶ Přístroj zapojte pouze do síťové zásuvky instalované dle předpisů, se síťovým napětím 220 - 240 V ~, 50 Hz.
- ▶ Poškozenou síťovou zástrčku nebo síťový kabel nechte okamžitě vyměnit autorizovaným odborným personálem nebo zákaznickým servisem nebo podobně kvalifikovanou osobou, aby se tak zabránilo nebezpečí.
- ▶ V případě provozních poruch a před čištěním přístroje vytahujte zástrčku ze síťové zásuvky.
- ▶ Síťový kabel vytahujte ze zásuvky vždy za zástrčku, nikdy ne za samotný kabel.

⚠ NEBEZPEČÍ ÚRAZU ELEKTRICKÝM PROUDEM

- ▶ Síťový kabel neohýbejte ani nestlačujte a položte jej tak, aby na něj nikdo nemohl stoupnout ani o něj zakopnout.
- ▶ Přístroj nevystavujte vlhkosti ani jej nepoužívejte venku. Pokud přesto do pláště přístroje vnikne kapalina, vytáhněte ihned zástrčku přístroje ze síťové zásuvky a nechte přístroj opravit kvalifikovaným odborným personálem.
- ▶ Přístroje, síťového kabelu ani zástrčky se nikdy nedotýkejte vlhkýma rukama.
- ▶ Pokud jsou síťový kabel nebo motorový blok poškozeny, musí se přístroj nechat opravit kvalifikovaným personálem, než jej opět použijete. Skříň motorového bloku nesmíte otvírat. V takovém případě není zaručena bezpečnost a zaniká záruka.
- ▶ Ihned po použití odpojte přístroj od elektrické sítě. Pouze tehdy, je-li síťová zástrčka vytažena ze síťové zásuvky, je přístroj plně odpojen od proudu.



Motorový blok nesmíte v žádném případě namáčet do tekutin a také se nesmí dostat žádné kapaliny do krytu motorového bloku.

⚠ VÝSTRAHA! NEBEZPEČÍ ZRANĚNÍ!

- ▶ Před výměnou příslušenství nebo dílů příslušenství, které se během provozu pohybují, musí být přístroj vypnutý a odpojený od elektrické sítě.
- ▶ Nepoužívejte přístroj nikdy pro jiné účely, než je popsáno v tomto návodu.
- ▶ Buďte opatrní při vyprazdňování mísy! Nůž je velmi ostrý!

⚠ VÝSTRAHA! NEBEZPEČÍ ZRANĚNÍ!

- ▶ Buďte opatrní při čištění přístroje! Nůž je velmi ostrý!
- ▶ Přístroj bez dohledu a před složením, rozebráním nebo čištěním se musí vždy odpojit od sítě.
- ▶ Přístroj nesmí používat děti.
- ▶ Přístroj a jeho přívodní kabel je nutné uchovávat mimo dosah dětí.
- ▶ Osoby s omezenými fyzickými, smyslovými nebo mentálními schopnostmi či nedostatkem zkušeností a/nebo znalostí mohou používat tento přístroj pouze tehdy, pokud jsou pod dohledem, nebo pokud byly poučeny o bezpečném používání přístroje a porozuměly z toho vyplývajícím nebezpečím.
- ▶ Děti si nesmí s přístrojem hrát.
- ▶ Děti musí být pod dohledem, a to pro jistotu, aby si se zařízením nehrály.
- ▶ Při manipulaci s mimořádně ostrým nožem hrozí nebezpečí poranění. Po použití a vyčištění přístroj opět sestavte, aby nedošlo k poranění o volně ležící nůž. Nůž uložte mimo dosah dětí.
- ▶ Nikdy nevybírejte potraviny z mísy, dokud se nůž ještě otáčí. Nebezpečí zranění!
- ▶ Než sejmete motorový blok počkejte, než se nůž zastaví.
- ▶ Nezasahujte nikdy do ještě rotujícího nože! Nebezpečí zranění!

⚠ VÝSTRAHA! NEBEZPEČÍ POŽÁRU!

- ▶ Přístroj nesmíte nechat běžet déle než 1 minutu. Poté jej nechte vychladnout.

POZOR! POŠKOZENÍ PŘÍSTROJE!

- ▶ Dodržujte množství naplnění uvedená v tabulce v kapitole „Rozměňování“. V opačném případě hrozí nebezpečí znečištění přetékajícími naplněnými potravinami.
- ▶ Motorový blok nesmíte umývat v myčce na nádobí, tím by se poškodil.
- ▶ Neplňte přístroj horkými tekutinami! V opačném případě může dojít k poškození přístroje.

Obsluha

Rozměňování

UPOZORNĚNÍ

- ▶ Před prvním použitím musíte přístroj důkladně očistit podle instrukcí v kapitole Čištění.

- 1) Nasaďte mísu **6** do stojanu **9**.
- 2) Nasuňte držák nože **5** s nožem **7** na ložisko **8**.
- 3) Připravte potraviny, určené k naplnění tak, že je nakrájíte na takové velké kusy (cca 2 cm), aby se vešly do mísy **6**.
- 4) Potraviny určené k naplnění dejte do mísy **6**. Pro optimální výsledky doporučujeme následující maximální množství naplnění:

Potraviny	Max. množství naplnění	Doba zpracování	Rychlost
cibule	100 g	pulzující	turbo
česnek	150 g	pulzující	turbo
rajčata	200 g	10 s	normální
lískové oříšky	200 g	3 x 8 s	turbo
mandle	200 g	nahrubo: 1 x 15 s středně: 2 x 15 s nejemno: 3 x 15 s	turbo
sýr (gouda, čerstvý, teplota chladničky)	150 g	2 x 15 s	turbo

Potraviny	Max. množství naplnění	Doba zpracování	Rychlost
vejce (uvařená natvrdo)	3 kusy (150 g)	2 x 4 s	turbo
maso	200 g	4 x 12 s	turbo
kostky ledu	100 g	15 x 1 s pulzující	turbo

- 5) Mísu **6** uzavřete víkem **4**: Nasadte jej na mísu **6** tak, aby jazýčky na víku **4** zaskočily do žlábků na míse **6**. Potom otočte víko **4** tak, aby jazýčky zapadly dolů do žlábků.
 - 6) Nasadte motorový blok **2** na okraj víka **3**.
 - 7) Zatlačte motorový blok **2** dolů tak, jak je zobrazeno na obrázku B. Motor se spustí s normální rychlostí zpracování.
- Pro vyšší rychlost „Turbo“ při zpracování naplněných potravin stiskněte dodatečně k motorovému bloku **2** tlačítko Turbo **1** a podržte jej stisknuté tak, jak je zobrazeno na obrázku C.

UPOZORNĚNÍ

- ▶ Pokud se během zpracování na stěně mísy nahromadí větší kusy naplněných potravin, sejměte motorový blok **2** z okraje víka **3**. Silně mísou **6** zatřepejte a poté začněte se zpracováním od začátku. Případné zbytky odstraňte škrabkou na těsto.
- ▶ Především tvrdé potraviny se před zpracováním musí nakrájet na malé kousky (cca 2 cm). V opačném případě může dojít k zablokování motoru. V případě tvrdých potravin zvolte pulzující zpracování. K tomu účelu stiskněte několikrát na krátkou dobu tlačítko Turbo **1** (dodatečně k motorovému bloku **2**). Pokud se naplněné potraviny nerozemelou úplně, můžete je buď nakrájet na malé kousky nebo motorový blok **2** sejmout z okraje víka **3**. Silně mísou **6** zatřepejte a poté začněte se zpracováním od začátku.

- 8) Když se naplněné potraviny rozešlely, pusťte motorový blok **2** a případně tlačítko Turbo **1**.
- 9) Vytáhněte sířovou zástrčku ze zásuvky.

⚠ VÝSTRAHA! NEBEZPEČÍ ÚRAZU!

- ▶ Nikdy nevybírejte potraviny z mísy **6**, dokud se nůž **7** ještě otáčí. Hrozí nebezpečí zranění a vystřikující obsah by mohl způsobit znečištění.

- 10) Vyčkejte, než se nůž **7** zastaví.
- 11) Nadzvedněte motorový blok **2** z okraje víka **3**.
- 12) Sejměte víko **4**.

⚠ VÝSTRAHA! NEBEZPEČÍ ÚRAZU!

- ▶ Při manipulaci s mimořádně ostrým nožem **7** hrozí nebezpečí poranění. Nůž **7** uložte mimo dosah dětí.

- 13) Vytáhněte držák nože **5** s nožem **7** opatrně z mísy **6**.
- 14) Vyjměte naplněné potraviny.

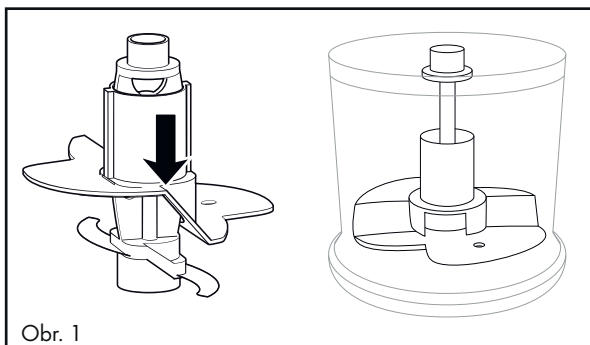
UPOZORNĚNÍ

- ▶ Rozmělňováním tvrdších, abrazivních potravin se může mísa **6** časem zakalit. To je normální a neovlivní se tím funkce přístroje.
- ▶ Poté, co jste ukončili zpracování potravin, můžete stojan **9** použít jako víko na mísu **6**, aby se potraviny udržely čerstvé po delší dobu.
 - Sejměte motorový blok **2** a víko **4** z mísy **6**.
 - Pokud si to přejete, může držák nože **5** s nožem **7** zůstat v míse **6**.
 - Povolte stojan **9** ze spodní strany mísy **6**. Otočte stojan **9**. Nyní můžete stojan **9** nasadit na mísu **6** tak, aby mísu **6** uzavřel.

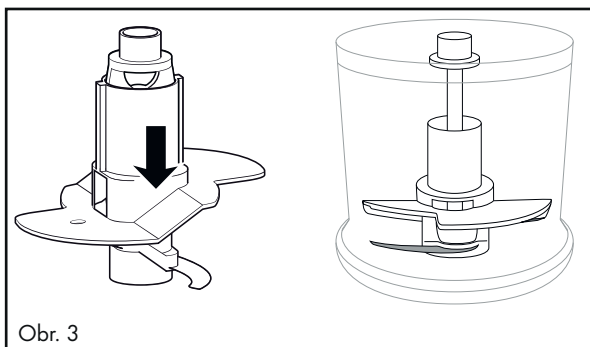
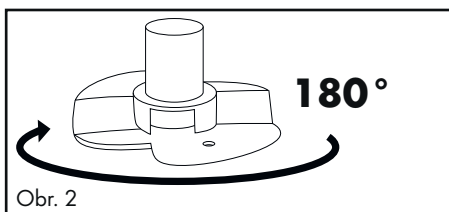
Šlehání šlehačky

Se šlehacím nástavcem 10 můžete tímto přístrojem vyšlehat i šlehačku:

- 1) Nasadíte mísu 6 do stojanu 9.
- 2) Nasuňte šlehací nástavec 10 na držák nože 5:
 - Na 100 ml šlehačky jej na držák nože 5 nastrčte tak, aby šlehací nástavec 10 doléhal na oba nože 7 a aby zaskočil (obr. 1):



- Na 200 ml šlehačky otočte šlehací nástavec 10 horizontálně o 180° (obr. 2) tak, aby tento doléhal pouze na nůž 7 a aby zaskočil (obr. 3). Šlehačkou pak proplouvá ve vyšší výšce:



- 3) Nastrčte držák nože ⑤ se šlehacím nástavcem ⑩ na ložisko ⑧.
- 4) Nalijte šlehačku.
- 5) Mísu ⑥ uzavřete víkem ④: Nasaďte jej na mísu ⑥ tak, aby jazýčky na víku ④ zaskočily do žlábků na míse ⑥. Potom otočte víko ④ tak, aby jazýčky zapadly dolů do žlábků.
- 6) Nasaďte motorový blok ② na okraj víka ③.
- 7) Zatlačte motorový blok ② dolů tak, jak je zobrazeno na obrázku B. Motor se spustí s normální rychlostí zpracování.

UPOZORNĚNÍ

- ▶ Na šlehání šlehačky by měla být před vyšleháním do tuha dobře chlazená (max. 8 °C/teplota chladničky).
- ▶ Při 100 ml šlehačky doporučujeme dobu šlehání cca 30 sekund, při normální rychlosti.
- ▶ Při 200 ml šlehačky doporučujeme dobu šlehání cca 30 – 50 sekund, při normální rychlosti.
- ▶ Z důvodu různých vlivů, jako je např. obsah tuku v šlehačce nebo venkovní teplota, se doba šlehání může měnit! Během šlehání do tuha sledujte šlehačku a přizpůsobte dobu šlehání svým požadavkům.

Čištění a údržba

VÝSTRAHA! NEBEZPEČÍ ÚRAZU ELEKTRICKÝM PROUDEM!

- ▶ Než začnete přístroj čistit, vytáhněte vždy síťovou zástrčku ze sítě.



Při čištění v žádném případě nesmíte přístroj ponořit do vody ani jej držet pod tekoucí vodou.

VÝSTRAHA! NEBEZPEČÍ ÚRAZU!

- ▶ Při manipulaci s mimořádně ostrým nožem ⑦ hrozí nebezpečí poranění. Po použití a vyčištění přístroj opět sestavte, aby nedošlo k poranění o volně ležící nůž ⑦. Nůž ⑦ uložte mimo dosah dětí.

POZOR! Hmotné škody!

- ▶ Motorový blok **2** nesmíte umývat v myčce na nádobí, tento by se tím poškodil.
- Vytáhněte sířovou zástrčku ze zásuvky.
- Očistěte motorový blok **2** a držák nože **5** s nožem **7** dobře vyždímanou houbou.
- Umyjte mísu **6**, šlehací nástavec **10**, víko **4** a stojan **9** v teplé vodě a přidejte jemný mycí prostředek. Dobře opláchněte všechny části čistou vodou a osušte je utěrkou.



Alternativně můžete všechny díly, kromě motorového bloku **2**, umýt v myčce na nádobí. Při tom uložte díly pokud možno do horního koše myčky na nádobí. Dbejte na to, aby díly nebyly zaklíněny.

Odstranění závad

PROBLÉM	MOŽNÁ PŘÍČINA	MOŽNÁ ŘEŠENÍ
Přístroj nefunguje.	Zástrčka přístroje není zastrčená do sířové zásuvky.	Zapojte přístroj do zásuvky.
	Přístroj je poškozený.	Obraťte se na servis.
	Domácí pojistka je vadná.	Zkontrolujte domácí pojistky a případně je vyměňte.
	Přístroj je zřejmě vadný.	Obraťte se na servis.

Pokud nemůžete odstranit poruchy výše popsaným způsobem nebo pokud zjistíte jakoukoli jinou závalu, obraťte se na náš servis.

Příloha

Likvidace přístroje



V žádném případě nevyhazujte přístroj do normálního domovního odpadu. Tento výrobek podléhá evropské směrnici č. 2012/19/EU.

Zlikvidujte přístroj prostřednictvím schváleného likvidačního podniku nebo Vašeho komunálního sběrného dvora. Dodržujte aktuálně platné předpisy. V případě pochybností se informujte ve sběrném dvoře.



Informace o možnostech likvidace vysloužilého výrobku Vám podá správa Vašeho obecního nebo městského úřadu.

Záruka společnosti Kompennass Handels GmbH

Vážená zákaznice, vážený zákazníku,

na tento přístroj získáváte záruku v trvání 3 let od data zakoupení. V případě závad tohoto výrobku máte zákonná práva vůči prodejci výrobku. Tato zákonná práva nejsou omezena naší níže uvedenou zárukou.

Záruční podmínky

Záruční doba začíná plynout dnem nákupu. Dobře uschovejte pokladní doklad. Tento doklad je potřebný jako důkaz o koupi.

Pokud se do tří let od data zakoupení tohoto výrobku vyskytne vada materiálu nebo výrobní závada, pak Vám podle našeho uvážení výrobek zdarma opravíme, vyměníme nebo uhradíme kupní cenu. Předpokladem této záruky je, že bude během tříleté lhůty předložen vadný přístroj a doklad o koupi (pokladní doklad) a stručně se popíše, v čem závada spočívá a kdy se vyskytla.

Vztahuje-li se na závadu naše záruka, obdržíte zpět buď opravený nebo nový produkt. Opravou nebo výměnou výrobku nezačne plynout nová záruční doba.

Záruční doba a zákonné nároky vyplývající ze závad

Záručním plněním se záruční doba neprodlužuje. To platí i pro vyměněné a opravené součásti. Poškození nebo vady vyskytující se případně již při nákupu se musí oznámit ihned po vybalení. Po uplynutí záruční doby podléhají veškeré opravy zpopltnění.

Rozsah záruky

Přístroj byl vyroben pečlivě podle přísných směrnic kvality a před expedicí byl svědomitě vyzkoušen.

Záruka se vztahuje na materiálové nebo výrobní vady. Tato záruka se nevztahuje na součásti výrobku, které jsou vystaveny běžnému opotřebení, a proto lze považovat za spotřební díly, nebo na poškození křehkých součástí, jako jsou např. spínače, akumulátory nebo díly, které jsou vyrobeny ze skla.

Tato záruka zaniká, pokud je výrobek poškozen, nebyl řádně používán nebo udržován. Pro zajištění správného používání výrobku se musí přesně dodržovat všechny pokyny uvedené v návodu k obsluze. Účelům použití a úkonům, které se v návodu k obsluze nedoporučují nebo se před nimi varuje, je třeba se bezpodmínečně vyhnout.

Výrobek je určen pouze pro soukromé účely a ne pro komerční použití. Při nesprávném a neodborném používání, při použití násilí a při zásazích, které nebyly provedeny našimi autorizovanými servisními provozovny, záruční nároky zanikají.

Vyřízení v případě záruky

Pro zajištění rychlého Vaší žádosti postupujte podle následujících pokynů:

- Pro všechny dotazy mějte připraven pokladní lístek a číslo výrobku (např. IAN 123456_7890) jako doklad o koupi.
- Číslo výrobku naleznete na typovém štítku na výrobku, rytině na výrobku, na titulní straně návodu k obsluze (vlevo dole) nebo na nálepce na zadní nebo spodní straně výrobku.
- Pokud by se měly vyskytovat funkční vady nebo jiné závady, kontaktujte nejprve níže uvedené servisní oddělení **telefonicky** nebo **e-mailem**.
- Výrobek, zaevidovaný jako vadný výrobek pak můžete při přiložení dokladu o nákupu (pokladní lístek) a při uvedení, v čem spočívá vada a kdy k ní došlo, poslat výrobek pro Vás bez poštovného na adresu, kterou Vám oznámí servis.



Na webových stránkách www.lidl-service.com si můžete stáhnout tyto a mnoho dalších příruček, videí o výrobku a instalační software.

Pomocí kódu QR se dostanete přímo na stránku servisu Lidl (www.lidl-service.com) a můžete pomocí zadání čísla výrobku (IAN) 352700_2010 otevřít svůj návod k obsluze.

Servis



Servis Česko

Tel.: 800143873

E-Mail: kompernass@lidl.cz

IAN 352700_2010

Dovozce

Dbejte prosím na to, že následující adresa není adresou servisu. Kontaktujte nejprve uvedený servis.

KOMPERNASS HANDELS GMBH

BURGSTRASSE 21

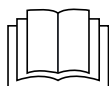
44867 BOCHUM

NĚMECKO

www.kompernass.com

Obsah

Úvod	30
Používanie v súlade s účelom	30
Rozsah dodávky	30
Vybalenie	30
Likvidácia balenia	31
Opis prístroja	31
Technické údaje	32
Bezpečnostné pokyny	32
Obsluha	35
Rozomletie	35
Šľahanie šľahačky	38
Čistenie a údržba	39
Odstraňovanie porúch	40
Dodatok	40
Likvidácia prístroja	40
Záruka spoločnosti Kompernass Handels GmbH	41
Servis	42
Dovozca	42



Pred prvým použitím si pozorne prečítajte návod na obsluhu a uschovejte ho pre neskoršie použitie. Pri odovzdávaní prístroja tretej osobe odovzdajte aj tento návod.

Úvod

Srdečne Vám blahoželáme ku kúpe tohto nového prístroja!

Rozhodli ste sa tým pre moderný a vysoko kvalitný výrobok. Návod na obsluhu je súčasťou tohto výrobku. Obsahuje dôležité upozornenia týkajúce sa bezpečnosti, používania a likvidácie. Pred používaním výrobku sa oboznámte so všetkými pokynmi na obsluhu a bezpečnostnými pokynmi. Výrobok používajte iba tak, ako je tu opísané a iba v uvedených oblastiach použitia. Pri postúpení výrobku tretej osobe odovzdajte spolu s ním aj všetky dokumenty.

Používanie v súlade s účelom

Tento prístroj je určený výlučne na rozomletie malých množstiev potravín bez kostí alebo na šľahanie šľahačky. Tento prístroj je určený výlučne na používanie v domácnosti.

Akéoľvek iné používanie sa považuje za používanie v rozpore s určením a môže spôsobiť vecné škody alebo dokonca poranenia osôb. Nepreberá sa žiadne ručenie za škody, ktoré vzniknú v dôsledku používania v rozpore s určením. Toto zariadenie nie je určené na používanie v podniku ani na priemyselné používanie.

Rozsah dodávky

Prístroj sa štandardne dodáva s nasledovnými komponentmi:

- multifunkčný krájač
- držiak noža s nožom
- nadstavec na šľahanie
- stojan
- návod na obsluhu

Vybalenie

- 1) Vyberte všetky diely prístroja a návod na obsluhu z kartónového obalu.
- 2) Odstráňte z prístroja všetky obalové materiály.

UPOZORNENIE

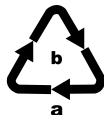
- ▶ Skontrolujte kompletnosť dodávky a prípadné viditeľné poškodenia.
- ▶ V prípade nekompletnej dodávky alebo poškodení, spôsobených nedostatočným balením alebo dopravou, sa obráťte na zákaznícku linku servisu (pozri kapitolu **Servis**).

Likvidácia balenia

Obal chráni prístroj pred poškodením počas prepravy. Obalové materiály sú vyberané z hľadiska ekologickej a technickej likvidácie, a preto ich možno recyklovať.



Recykláciou balenia sa šetria suroviny a znižujú sa náklady za odpad. Nepotrebné obalové materiály zlikvidujte podľa miestne platných predpisov.



Obal zlikvidujte ekologicky.

Zohľadnite označenie na rozličných obalových materiáloch a tieto prípadne zvlášť vytried'te. Obalové materiály sú označené skratkami (a) a číslicami (b) s nasledujúcim významom:

1–7: Plasty,

20–22: Papier a lepenka,

80–98: Kompozitné materiály.

UPOZORNENIE


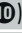




- Podľa možnosti si odložte obalové materiály počas záručnej doby prístroja, aby ste ho mohli v prípade uplatnenia záruky správne zabaliť.

Opis prístroja

Obrázok A:

- 1 tlačidlo Turbo
- 2 blok motora
- 3 nákrúžok veka
- 4 veko
- 5 držiak noža
- 6 misa
- 7 nôž
- 8 ložisko
- 9 stojan
- 10 nadstavec na šľahanie

Technické údaje

Sieťové napätie	220 - 240 V ~ (striedavý prúd), 50 Hz
Menovitý výkon	260 W
Trieda ochrany	II /  (dvojitá izolácia)
Doba KP	1 minúta (s nastavec na šľahanie )
Kapacita misy 	840 ml
Max. množstvá naplnenia	Potraviny až po značku 300 ml 
	Tekutiny až po značku 200 ml 
	Všetky diely tohto prístroja, prichádzajúce do kontaktu s potravinami, sú bezpečné z hľadiska použitia s potravinami.

DOBA KP

Doba KP (krátkodobá prevádzka) udáva, ako dlho sa dá prevádzkovať prístroj bez toho, že by sa motor prehrial a došlo k jeho poškodeniu. Po uvedenej dobe krátkodobej prevádzky musí prístroj zostať vypnutý dovtedy, dokiaľ motor nevychladne.

Bezpečnostné pokyny

NEBEZPEČENSTVO ZASIAHNUTIA ELEKTRICKÝM PRÚDOM

- ▶ Prístroj zapojte iba do elektrickej zásuvky so sieťovým napätím 220 - 240 V ~, 50 Hz, ktorá je nainštalovaná podľa predpisov.
- ▶ Poškodenú sieťovú zástrčku alebo sieťový kábel nechajte ihneď vymeniť autorizovaným odborným personálom alebo zákazníckym servisom alebo podobne kvalifikovanou osobou, aby sa zabránilo ohrozeniam.
- ▶ Pri prevádzkových poruchách a pred čistením prístroja vyťahnite zástrčku z elektrickej zásuvky.
- ▶ Sieťový kábel vyťahujte z elektrickej zásuvky vždy za zástrčku, nikdy neťahajte za samotný kábel.

⚠ NEBEZPEČENSTVO ZASIAHNUTIA ELEKTRICKÝM PRÚDOM

- ▶ Neohýbajte ani nestláčajte sieťový kábel, a položte ho tak, aby na neho nikto nemohol stúpiť, ani sa oňho potknúť.
- ▶ Prístroj nesmiete vystaviť vlhkosti ani ho používať vonku. Ak by do telesa prístroja prešla len vnikla kvapalina, ihneď vytiahnite zástrčku prístroja z elektrickej zásuvky a nechajte prístroj opraviť kvalifikovaným odborným personálom.
- ▶ Prístroj, sieťový kábel a elektrickú zástrčku nikdy nechyťajte mokrými rukami.
- ▶ Keď je sieťový kábel alebo blok motora poškodený, musíte prístroj pred jeho opätovným použitím nechať opraviť odborným personálom. Teleso bloku motora nesmiete otvárať. V takomto prípade je ohrozená bezpečnosť a zanikne záruka.
- ▶ Po použití prístroj ihneď odpojte od elektrickej siete. Len keď vytiahnete zástrčku z elektrickej zásuvky, je prístroj úplne odpojený od prúdu.



Blok motora nesmiete v žiadnom prípade ponárať do tekutín a do telesa bloku motora sa nesmú dostať žiadne tekutiny.

⚠ VÝSTRAHA! NEBEZPEČENSTVO PORANENIA!

- ▶ Pred výmenou príslušenstva alebo prídavných dielov, ktoré sa počas prevádzky pohybujú, musíte prístroj vypnúť a odpojiť ho od elektrickej siete.
- ▶ Nepoužívajte prístroj na iné účely, než na popísané v tomto návode.
- ▶ Pri vyprázdňovaní misy postupujte opatrne! Nôž je veľmi ostrý!

⚠ VÝSTRAHA! NEBEZPEČENSTVO PORANENIA!

- ▶ Pri čistení prístroja postupujte opatrne! Nôž je veľmi ostrý!
- ▶ Prístroj sa v prípade neexistujúceho dozoru a pred zmontovaním, rozobratím alebo čistením musí vždy odpojiť od siete.
- ▶ Tento prístroj nesmú používať deti.
- ▶ Prístroj a jeho prípojný kábel sa musia uchovávať mimo dosahu detí.
- ▶ Tento prístroj môžu používať osoby so zníženými fyzickými, sensorickými alebo mentálnymi schopnosťami, prípadne s nedostatočnými skúsenosťami a/alebo znalosťami, keď sú pod dohľadom, alebo keď boli dostatočne poučené o bezpečnom používaní spotrebiča, a pochopili z toho vyplývajúce riziká.
- ▶ Deti sa nesmú hrať s prístrojom.
- ▶ Deti by mali byť pod dohľadom, aby sa zaistilo, že sa s prístrojom nehrajú.
- ▶ Pri manipulácii s mimoriadne ostrým nožom hrozí nebezpečenstvo zranenia. Po použití a očistení prístroj opäť zložte, aby ste sa neporanili o voľne ležiaci nôž. Nôž uchovávajte mimo dosahu detí.
- ▶ Nikdy nevyberajte potraviny z misy, pokiaľ sa nôž ešte otáča. Nebezpečenstvo poranenia!
- ▶ Skôr než odoberiete blok motora počkajte, dokiaľ sa nôž celkom nezastaví.
- ▶ Nikdy nesiahajte do priestoru, v ktorom sa ešte otáča nôž! Nebezpečenstvo poranenia!

⚠ VÝSTRAHA! NEBEZPEČENSTVO POŽIARU!

- ▶ Prístroj nesmiete nechať bežať dlhšie ako 1 minútu. Potom ho nechajte vychladnúť.

POZOR – POŠKODENIA PRÍSTROJA!

- ▶ Dodržiavajte tabuľku týkajúcu sa množstiev naplnenia v kapitole „Rozomletie“. V opačnom prípade hrozí nebezpečenstvo poranenia v dôsledku vytečeného naplneného množstva.
- ▶ Blok motora nesmiete umývať v umývačke riadu, mohol by sa tým poškodiť.
- ▶ Do prístroja nenalievajte žiadne horúce tekutiny! Inak sa môže prístroj poškodiť!

Obsluha

Rozomletie

UPOZORNENIE

- ▶ Pred prvým použitím musíte prístroj dôkladne vyčistiť podľa pokynov, uvedených v kapitole Čistenie.

- 1) Postavte misu **6** na stojan **9**.
- 2) Zastrčte držiak noža **5** s nožom **7** na ložisko **8**.
- 3) Pripravte potraviny tak, že veľké kusy nakrájate natoľko (ca. 2 cm), aby vošli do misy **6**.

- 4) Dajte potraviny do misy **6**. Pre optimálne výsledky odporúčame nasledujúce plniace množstvá:

Potravina	Max. plniace množstvo	Doba spracovania	Rýchlosť
Cibuľa	100 g	pulzujúci	turbo
Cesnak	150 g	pulzujúci	turbo
Paradajky	200 g	10 sek.	normálny
Lieskové oriešky	200 g	3 x 8 sek.	turbo
Mandle	200 g	nahrubo: 1 x 15 sek. stredne: 2 x 15 sek. najemno: 3 x 15 sek.	turbo
Syr (Gouda, čerstvý, teplota chladničky)	150 g	2 x 15 sek.	turbo
Vajcia (uvarené natvrdo)	3 ks (150 g)	2 x 4 sek.	turbo
Mäso	200 g	4 x 12 sek.	turbo
Kocky ľadu	100 g	15 x 1 sek. pulzujúci	turbo

- 5) Zatvorte misu **6** vekom **4**: Nasadíte ho na misu **6** tak, aby výstupky na veku **4** zapadli do žliabkov na mise **6**. Potom otočíte veko **4** tak, aby výstupky v žliabkoch zaskočili nadol.
- 6) Nasadíte blok motora **2** na nákrúžok veka **3**.
- 7) Zatláčte blok motora **2** nadol tak, ako je to zobrazené na obrázku B. Motor sa spustí normálnou rýchlosťou spracovania.
- Na získanie vyššej rýchlosti spracovania potravín „turbo“, stlačte dodatočne k bloku motora **2** tlačidlo Turbo **1** a podržte ho stlačené, ako je to zobrazené na obrázku C.

UPOZORNENIA

- ▶ Ak sa počas spracovania nahromadia väčšie kusy potravín na stene misy, zdvihnite blok motora ② z nákrúžku veka ③. Potraste silno misou ⑥ a potom začinite so spracovaním od začiatku. Prípadné zvyšky odstráňte štierkou na cesto.
- ▶ Zvlášť tvrdé potraviny sa pred spracovaním musia nakrájať na menšie kúsky (ca. 2 cm). Inak sa môže motor zablokovať. V prípade tvrdých potravín zvolte pulzujúce spracovanie. Stlačte na tento účel krátkodobu tlačidlo Turbo ① (navyššie s blokom motora ②). Ak by sa naplnené potraviny úplne nerozomleli, môžete ich buď nakrájať na menšie kúsky alebo zdvihnite blok motora ② z nákrúžku veka ③. Potraste silno misou ⑥ a potom začinite so spracovaním od začiatku.

- 8) Keď sa potraviny rozomleli, pustiť blok motora ② a prípadne tlačidlo Turbo ①.
- 9) Vytiahnite zástrčku.

⚠ VÝSTRAHA – NEBEZPEČENSTVO PORANENIA!

- ▶ Nikdy neodoberajte potraviny z misy ⑥, pokiaľ sa nôž ⑦ ešte točí. Hrozí nebezpečenstvo poranenia a vystreknutý obsah by mohol viesť k znečisteniu.

- 10) Počkajte, dokiaľ sa nôž ⑦ nezastaví.
- 11) Zdvihnite blok motora ② z nákrúžku veka ③.
- 12) Odoberte veko ④.

⚠ VÝSTRAHA – NEBEZPEČENSTVO PORANENIA!

- ▶ Pri manipulácii s mimoriadne ostrým nožom ⑦ hrozí nebezpečenstvo zranenia. Nedovoľte, aby sa k nožu ⑦ dostali deti.

- 13) Vytiahnite držiak noža ⑤ s nožom ⑦ opatrne z misy ⑥.
- 14) Odoberte naplnené potraviny.

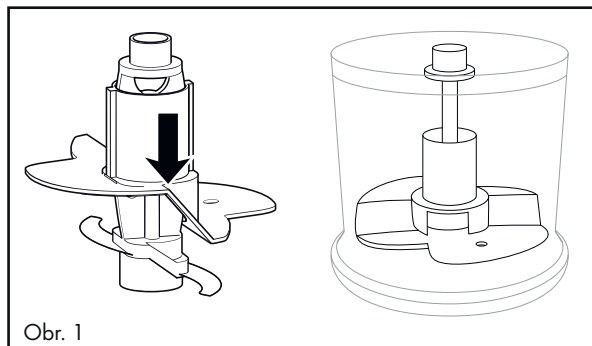
UPOZORNENIA

- ▶ V dôsledku rozomletia tvrdších, otierajúcich sa potravín môže mať misa ⑥ časom zakalený vzhľad. Toto je normálne a neovplyvňuje to funkciu prístroja.
- ▶ Ako ste ukončili spracovanie potravín, môžete použiť stojan ⑨ ako veko na misu ⑥, aby ste potraviny udržali dlhšie čerstvé.
 - Blok motora ② a veko ④ odoberte z misy ⑥.
 - Držiak noža ⑤ s nožom ⑦ môže, podľa želania, ostať v mise ⑥.
 - Povoľte stojan ⑨ zo spodnej strany misy ⑥. Otočte stojan ⑨. Teraz môžete stojan ⑨ nasadiť na misu ⑥ tak, aby tento uzavrel misu ⑥.

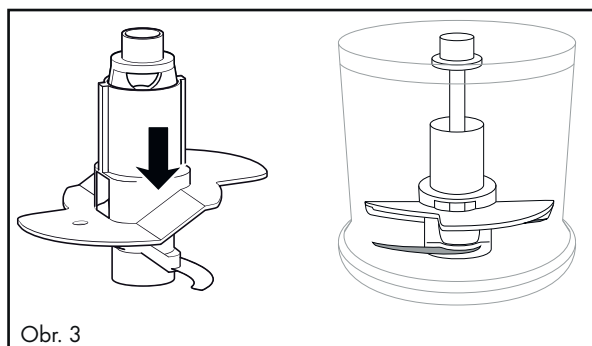
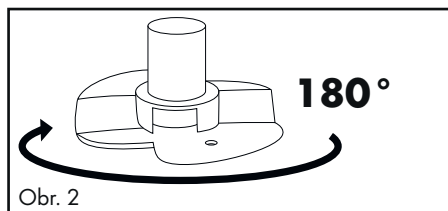
Šľahanie šľahačky

Pomocou nastavca na šľahanie 10 môžete týmto prístrojom šľahať tiež šľahačku:

- 1) Nasadíte misu 6 na stojan 9.
- 2) Nasuňte nastavec na šľahanie 10 na držiak noža 5:
 - Na 100 ml šľahačky ho zastrčíte na držiak noža 5 tak, aby nastavec na šľahanie 10 dosadal na obidva nože 7 a zaskočil (obr. 1):



- Na 200 ml šľahačky otočte nastavec na šľahanie 10 horizontálne o 180° (obr. 2) tak, aby tento dosadal už iba na jeden nôž 7 a zaskočil (obr. 3). Prechádza potom šľahačkou vyššie:



- 3) Nastrčte držiak noža 5 s nastavcom na šľahanie 10 na ložisko 8.
- 4) Nalite šľahačku.
- 5) Zatvorte misu 6 vekom 4: Nasadíte ho na misu 6 tak, aby výstupky na veku 4 zapadli do žliabkov na mise 6. Potom otočte veko 4 tak, aby výstupky v žliabkoch zaskočili nadol.
- 6) Nasadíte blok motora 2 na nákrúžok veka 3.
- 7) Zatlačte blok motora 2 nadol tak, ako je to zobrazené na obrázku B. Motor sa spustí normálnou rýchlosťou spracovania.

UPOZORNENIE

- ▶ Aby sa šľahačka dala vyšľahať, mala by byť táto pred vyšľahaním natuho dobre vychladená (max. 8 °C/teplota chladničky).
- ▶ Pri 100 ml šľahačky odporúčame čas šľahania ca. 30 sekúnd pri normálnej rýchlosti.
- ▶ Pri 200 ml smotany odporúčame dobu šľahania cca 30 – 50 sekúnd pri normálnej rýchlosti.
- ▶ Podmienene rôznymi vplyvmi, ako napr. obsah tuku šľahačky alebo vonkajšia teplota sa môže doba šľahania avšak odlišovať. Počas tuhého šľahania šľahačku pozorujte a dobu šľahania prispôbte Vaším potrebám.

Čistenie a údržba

NEBEZPEČENSTVO ZASIAHNUTIA ELEKTRICKÝM PRÚDOM!

- ▶ Skôr než začnete prístroj čistiť, vždy vytriahnite zástrčku z elektrickej zásuvky.



Pri čistení nesmiete prístroj v žiadnom prípade ponárať do vody ani ho držať pod tečúcou vodou.

VÝSTRAHA! NEBEZPEČENSTVO POPÁLENIA!

- ▶ Pri manipulácii s mimoriadne ostrým nožom 7 hrozí nebezpečenstvo zranenia. Po použití a očistení znova poskladajte prístroj, aby ste sa neporanili na voľne ležiacom noži 7. Nedovoľte, aby sa k nožu 7 dostali deti.

POZOR! VECNÉ ŠKODY!

- ▶ Blok motora 2 nesmiete umývať v umývačke riadu, mohol by sa týmto poškodiť.

- Vytriahnite zástrčku.
- Vyčistíte blok motora 2 a držiak noža 5 s nožom 7 s dobre vyžmýkanou špongiou.

- Umyte misu ⑥, nadstavec na šľahanie ⑩, veko ④ a stojan ⑨ v teplej vode a pridajte trochu jemného umývacieho prostriedku. Všetky diely opláchnite čistou vodou a vysušte ich utierkou.



Alternatívne môžete všetky diely, okrem bloku motora ②, umyť v umývačke riadu. Pokiaľ je to možné, diely vložte do horného koša umývačky riadu. Dajte pozor, aby diely neboli stlačené.

Odstraňovanie porúch

PROBLÉM	MOŽNÁ PRÍČINA	MOŽNÉ RIEŠENIA
Prístroj nefunguje.	Prístroj nie je zapojený do sieťovej zásuvky.	Zapojte prístroj do sieťovej zásuvky.
	Prístroj je poškodený.	Obráťte sa na servis.
	Domáca poistka je chybná.	Skontrolujte domáce poistky a prípadne ich vymeňte.
	Prístroj je podľa možnosti chybný.	Obráťte sa na servis.

Ak sa poruchy nedajú odstrániť spôsobom uvedeným vyššie v tabuľke, alebo ak zistíte iné druhy porúch, obráťte sa, prosím, na náš servis.

Dodatok

Likvidácia prístroja



Prístroj v žiadnom prípade nevyhadzujte do bežného komunálneho odpadu. Na tento výrobok sa vzťahuje európska smernica č. 2012/19/EU.

Prístroj zlikvidujte v autorizovanej prevádzke na likvidáciu odpadov alebo v miestnom zbernom dvore na likvidáciu odpadov. Dodržiavajte pritom aktuálne platné predpisy. V prípade pochybností kontaktujte miestny zberný dvor.



Informácie o možnostiach likvidácie vyslužzeného výrobku získate od svojej obecnej alebo mestskej samosprávy.

Záruka spoločnosti Kompernass Handels GmbH

Vážená zákazníčka, vážený zákazník,

na tento prístroj máte záruku 3 roky od dátumu zakúpenia. V prípade nedostatkov tohto výrobku máte práva vyplývajúce zo zákona voči predajcovi tohto výrobku. Tieto Vaše práva vyplývajúce zo zákona nie sú obmedzené našou zárukou, uvedenou nižšie.

Záručné podmienky

Záručná doba začína plynúť dátumom zakúpenia. Prosím, uschovajte si pokladničný blok. Tento bude potrebný ako dôkaz o zakúpení.

Ak v priebehu troch rokov od dátumu zakúpenia tohto výrobku dôjde k chybe materiálu alebo výrobné chybe, výrobok vám – podľa nášho uváženia – bezplatne opravíme, vymeníme alebo uhradíme kúpnu cenu. Podmienkou tohto záručného plnenia je, že počas trojročnej lehoty sa poškodený prístroj a doklad o zakúpení (pokladničný blok) predloží so stručným opisom, v čom spočíva nedostatok prístroja a kedy sa vyskytol.

Ak je chyba pokrytá našou zárukou, zašleme Vám späť opravený alebo nový výrobok. Opravou alebo výmenou výrobku nezačína plynúť žiadna nová záručná doba.

Záručná doba a zákonné nároky na odstránenie chýb

Záručná doba sa záručným plnením nepredlži. To platí aj pre vymenené a opravené diely. Poškodenia a chyby zistené prípadne už pri kúpe, sa musia hlásiť okamžite po vybalení. Po uplynutí záručnej doby podliehajú prípadné opravy poplatku.

Rozsah záruky

Prístroj bol starostlivo vyrobený v súlade s prísnyimi smernicami kvality a pred dodaním bol svedomito preskúšaný.

Záručné plnenie sa vzťahuje na chyby materiálu alebo výrobné chyby. Táto záruka sa nevzťahuje na časti výrobku, ktoré sú vystavené bežnému opotrebovaniu a preto ich možno pokladať za rýchlo opotrebitelné diely, ani na poškodenia krehkých dielov, ako sú napríklad spínače, akumulátory alebo diely vyrobené zo skla.

Táto záruka zaniká v prípade poškodenia výrobku neodborným používaním alebo neodbornou údržbou. Na správne používanie výrobku sa musia presne dodržiavať všetky pokyny, uvedené v návode na obsluhu. Bezpodmienečne sa musí zabrániť použitiu alebo úkonom, ktoré sa v návode na obsluhu neodporúčajú alebo pred ktorými sa varuje.

Výrobok je určený len na súkromné použitie a nie na priemyselné používanie. Záruka zaniká pri nesprávnom a neodbornom zaobchádzaní, pri použití násilia a pri zásahoch, ktoré neboli vykonané našim autorizovaným servisom.

Vybavenie v prípade záruky

Na zaručenie rýchleho vybavenia Vašej žiadosti postupujte podľa nasledujúcich pokynov:

- Na všetky otázky majte pripravený pokladničný doklad a číslo výrobku (napr. IAN 123456_7890) ako doklad o nákupe.
- Číslo výrobku nájdete na typovom štítku na výrobku, na gravúre na výrobku, na titulnej stránke návodu na obsluhu (dole vľavo) alebo ako nálepku na zadnej alebo spodnej strane výrobku.
- Ak dôjde k funkčným poruchám alebo iným nedostatkom, kontaktujte najprv nižšie uvedené servisné oddelenie **telefonicky** alebo **e-mailom**.
- Výrobok, zaevidovaný ako poruchový, môžete potom spolu s dokladom o nákupe (pokladničný blok) a uvedením popisu chyby a dátumu, kedy k nej došlo, bezplatne odoslať na adresu servisného strediska, ktorá Vám bude oznámená.



Na webovej stránke www.lidl-service.com si môžete stiahnuť tieto a mnoho ďalších príručiek, videá o výrobkoch a inštalačný softvér.

Pomocou tohto QR-kódu sa dostanete priamo na stránku servisu Lidl (www.lidl-service.com) a pomocou zadania čísla výrobku (IAN) 352700_2010 otvoríte váš návod na obsluhu.

Servis



Servis Slovensko

Tel. 0850 232001

E-Mail: kompernass@lidl.sk

IAN 352700_2010

Dovozca

Majte na pamäti, že nižšie uvedená adresa nie je adresou servisného strediska. Najprv kontaktujte uvedené servisné stredisko.

KOMPERNASS HANDELS GMBH

BURGSTRASSE 21

44867 BOCHUM

NEMECKO

www.kompernass.com

Inhaltsverzeichnis

Einleitung	44
Bestimmungsgemäße Verwendung	44
Lieferumfang	44
Auspacken	44
Entsorgung der Verpackung	45
Gerätebeschreibung	45
Technische Daten	46
Sicherheitshinweise	46
Bedienen	49
Zerkleinern	49
Sahne schlagen	52
Reinigung und Pflege	53
Fehlerbehebung	54
Anhang	54
Gerät entsorgen	54
Garantie der Kompernaß Handels GmbH	55
Service	56
Importeur	56



Lesen Sie die Bedienungsanleitung vor der ersten Verwendung aufmerksam durch und heben Sie diese für den späteren Gebrauch auf. Händigen Sie bei Weitergabe des Gerätes an Dritte auch die Anleitung aus.

Einleitung

Herzlichen Glückwunsch zum Kauf Ihres neuen Gerätes!

Sie haben sich damit für ein modernes und hochwertiges Produkt entschieden. Die Bedienungsanleitung ist Bestandteil dieses Produktes. Sie enthält wichtige Hinweise für Sicherheit, Gebrauch und Entsorgung. Machen Sie sich vor der Benutzung des Produkts mit allen Bedien- und Sicherheitshinweisen vertraut. Benutzen Sie dieses Produkt nur wie beschrieben und für die angegebenen Einsatzbereiche. Händigen Sie alle Unterlagen bei Weitergabe des Produkts an Dritte mit aus.

Bestimmungsgemäße Verwendung

Dieses Gerät dient ausschließlich dem Zerkleinern von knochenlosen Lebensmitteln in kleinen Mengen oder dem Schlagen von Sahne. Dieses Gerät ist ausschließlich für die Benutzung im privaten Haushalt bestimmt.

Jede andere Verwendung gilt als nicht bestimmungsgemäß und kann zu Sachschäden oder sogar zu Personenschäden führen. Es werden keine Haftungen für Schäden, die durch nicht bestimmungsgemäßen Gebrauch entstehen, übernommen. Dieses Gerät ist nicht für den Betrieb in einem Unternehmen bzw. den gewerblichen Einsatz vorgesehen.

Lieferumfang

Das Gerät wird standardmäßig mit folgenden Komponenten geliefert:

- Multizerkleinerer
- Messerhalter mit Messer
- Emulgierscheibe
- Standfuß
- Bedienungsanleitung

Auspacken

- 1) Entnehmen Sie alle Teile des Gerätes und die Bedienungsanleitung aus dem Karton.
- 2) Entfernen Sie sämtliches Verpackungsmaterial vom Gerät.

HINWEIS

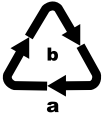
- ▶ Prüfen Sie die Lieferung auf Vollständigkeit und auf sichtbare Schäden.
- ▶ Bei einer unvollständigen Lieferung oder Schäden infolge mangelhafter Verpackung oder durch Transport wenden Sie sich an die Service-Hotline (siehe Kapitel **Service**).

Entsorgung der Verpackung

Die Verpackung schützt das Gerät vor Transportschäden. Die Verpackungsmaterialien sind nach umweltverträglichen und entsorgungstechnischen Gesichtspunkten ausgewählt und deshalb recyclebar.



Die Rückführung der Verpackung in den Materialkreislauf spart Rohstoffe und verringert das Abfallaufkommen. Entsorgen Sie nicht mehr benötigte Verpackungsmaterialien gemäß den örtlich geltenden Vorschriften.



Entsorgen Sie die Verpackung umweltgerecht.

Beachten Sie die Kennzeichnung auf den verschiedenen Verpackungsmaterialien und trennen Sie diese gegebenenfalls gesondert. Die Verpackungsmaterialien sind gekennzeichnet mit Abkürzungen (a) und Ziffern (b) mit folgender Bedeutung:
1 - 7: Kunststoffe,
20 - 22: Papier und Pappe,
80 - 98: Verbundstoffe.

HINWEIS







- Heben Sie, wenn möglich, die Originalverpackung während der Garantiezeit des Gerätes auf, um das Gerät im Garantiefall ordnungsgemäß verpacken zu können.

Gerätebeschreibung

Abbildung A:

- 1 Turbo-Taste
- 2 Motorblock
- 3 Deckel-Bund
- 4 Deckel
- 5 Messerhalter
- 6 Schüssel
- 7 Messer
- 8 Lager
- 9 Standfuß
- 10 Emulgierscheibe

Technische Daten

Netzspannung	220 - 240 V ~ (Wechselstrom) , 50 Hz
Nennleistung	260 W
Schutzklasse	II /  (Doppelisolierung)
KB-Zeit	1 Minute (mit Emulgierscheibe )
Fassungsvermögen Schlüssel 	840 ml
Max. Einfüllmengen	Lebensmittel bis zur 300 ml-Markierung 
	Flüssigkeiten bis zur 200 ml-Markierung 
	Alle Teile dieses Gerätes, die mit Lebensmitteln in Berührung kommen, sind lebensmittelecht.

KB-ZEIT


Die KB-Zeit (Kurzzeitbetrieb) gibt an, wie lange man ein Gerät betreiben kann, ohne dass der Motor überhitzt und Schaden nimmt. Nach der angegebenen KB-Zeit muss das Gerät solange ausgeschaltet werden, bis sich der Motor abgekühlt hat.

Sicherheitshinweise

STROMSCHLAGGEFAHR!

- ▶ Schließen Sie das Gerät nur an eine vorschriftsmäßig installierte Netzsteckdose mit einer Netzspannung von 220 - 240 V ~, mit 50 Hz an.
- ▶ Lassen Sie beschädigte Netzstecker oder Netzkabel sofort von autorisiertem Fachpersonal oder dem Kundenservice oder einer ähnlich qualifizierten Person austauschen, um Gefährdungen zu vermeiden.
- ▶ Ziehen Sie bei Betriebsstörungen und bevor Sie das Gerät reinigen den Netzstecker aus der Netzsteckdose.
- ▶ Ziehen Sie das Netzkabel stets am Stecker aus der Netzsteckdose, ziehen Sie nicht am Kabel selbst.

⚠ STROMSCHLAGGEFAHR!

- ▶ Knicken oder quetschen Sie das Netzkabel nicht und verlegen Sie das Netzkabel so, dass niemand darauf treten oder darüber stolpern kann.
 - ▶ Sie dürfen das Gerät keiner Feuchtigkeit aussetzen und nicht im Freien benutzen. Falls doch einmal Flüssigkeit in das Gerätegehäuse gelangt, ziehen Sie sofort den Netzstecker des Geräts aus der Netzsteckdose und lassen Sie es von qualifiziertem Fachpersonal reparieren.
 - ▶ Fassen Sie Gerät, Netzkabel und -stecker nie mit nassen Händen an.
 - ▶ Wenn das Netzkabel oder der Motorblock beschädigt sind, müssen Sie das Gerät von Fachpersonal reparieren lassen, bevor Sie es erneut verwenden. Sie dürfen das Motorblockgehäuse nicht öffnen. In diesem Falle ist die Sicherheit nicht gegeben und die Gewährleistung erlischt.
 - ▶ Trennen Sie das Gerät sofort nach dem Gebrauch vom Stromnetz. Nur wenn Sie den Netzstecker aus der Netzsteckdose ziehen, ist es vollständig stromfrei.
-  Sie dürfen den Motorblock keinesfalls in Flüssigkeit tauchen und keine Flüssigkeiten in das Gehäuse des Motorblocks gelangen lassen.

⚠ WARNUNG! VERLETZUNGSGEFAHR!

- ▶ Vor dem Auswechseln von Zubehör oder Zusatzteilen, die im Betrieb bewegt werden, muss das Gerät ausgeschaltet und vom Netz getrennt werden.
- ▶ Missbrauchen Sie das Gerät nicht für andere Zwecke als in dieser Anleitung beschrieben.
- ▶ Gehen Sie vorsichtig beim Leeren der Schüssel vor!
Das Messer ist sehr scharf!

⚠️ WARNUNG! VERLETZUNGSGEFAHR!

- ▶ Gehen Sie vorsichtig beim Reinigen des Gerätes vor!
Das Messer ist sehr scharf!
- ▶ Das Gerät ist bei nicht vorhandener Aufsicht und vor dem Zusammenbau, dem Auseinandernehmen oder Reinigen stets vom Netz zu trennen.
- ▶ Das Gerät darf nicht von Kindern benutzt werden.
- ▶ Das Gerät und seine Anschlussleitung sind von Kindern fernzuhalten.
- ▶ Dieses Gerät kann von Personen mit reduzierten physischen, sensorischen oder mentalen Fähigkeiten oder Mangel an Erfahrung und/oder Wissen benutzt werden, wenn sie beaufsichtigt oder bezüglich des sicheren Gebrauchs des Gerätes unterwiesen wurden und die daraus resultierenden Gefahren verstanden haben.
- ▶ Kinder dürfen nicht mit dem Gerät spielen.
- ▶ Kinder sollten beaufsichtigt werden, um sicherzustellen, dass sie nicht mit dem Gerät spielen.
- ▶ Beim Umgang mit dem extrem scharfen Messer besteht Verletzungsgefahr. Setzen Sie das Gerät nach Benutzung und Reinigung wieder zusammen, damit Sie sich nicht am freiliegenden Messer verletzen. Halten Sie das Messer für Kinder unzugänglich.
- ▶ Entnehmen Sie niemals die Lebensmittel aus der Schüssel, solange sich das Messer noch dreht. Verletzungsgefahr!
- ▶ Warten Sie, bis das Messer steht, bevor Sie den Motorblock abnehmen.
- ▶ Greifen Sie niemals in das noch rotierende Messer!
Verletzungsgefahr!

⚠️ **WARNUNG! BRANDGEFAHR!**

- ▶ Sie dürfen das Gerät nicht länger als 1 Minute laufen lassen. Lassen Sie es danach abkühlen.

ACHTUNG! GERÄTESCHÄDEN!

- ▶ Beachten Sie die Tabelle über die Füllmengen im Kapitel "Zerkleinern". Andernfalls besteht Verschmutzungsgefahr durch herausquellendes Füllgut.
- ▶ Sie dürfen den Motorblock nicht in der Geschirrspülmaschine reinigen, dieser würde dadurch beschädigt.
- ▶ Füllen Sie keine heißen Flüssigkeiten in das Gerät! Ansonsten kann das Gerät beschädigt werden!

Bedienen

Zerkleinern

HINWEIS

- ▶ Vor der ersten Benutzung müssen Sie das Gerät entsprechend den Anweisungen im Reinigungskapitel gründlich reinigen.
- 1) Setzen Sie die Schüssel **6** in den Standfuß **9**.
 - 2) Stecken Sie den Messerhalter **5** mit dem Messer **7** auf das Lager **8**.
 - 3) Bereiten Sie das Füllgut vor, indem Sie große Stücke soweit zerkleinern (ca. 2 cm), dass diese in die Schüssel **6** passen.
 - 4) Geben Sie das Füllgut in die Schüssel **6**. Für optimale Ergebnisse empfehlen wir folgende maximale Füllmengen:

Lebensmittel	Max. Füllmenge	Bearbeitungszeit	Geschwindigkeit
Zwiebeln	100 g	pulsierend	turbo
Knoblauch	150 g	pulsierend	turbo
Tomaten	200 g	10 Sek.	normal
Haselnüsse	200 g	3 x 8 Sek.	turbo
Mandeln	200 g	grob: 1 x 15 Sek. mittel: 2 x 15 Sek. fein: 3 x 15 Sek.	turbo

Lebensmittel	Max. Füllmenge	Bearbeitungszeit	Geschwindigkeit
Käse (Gouda, jung, Kühlschrank- temperatur)	150 g	2 x 15 Sek.	turbo
Eier (hart gekocht)	3 Stück (150 g)	2 x 4 Sek.	turbo
Fleisch	200 g	4 x 12 Sek.	turbo
Eiswürfel	100 g	15 x 1 Sek. pulsierend	turbo

- 5) Verschließen Sie die Schüssel **6** mit dem Deckel **4**: Setzen Sie ihn so auf die Schüssel **6**, dass die Nasen am Deckel **4** in die Schienen an der Schüssel **6** greifen. Drehen Sie den Deckel **4** dann so, dass die Nasen in den Schienen nach unten gleiten.
 - 6) Setzen Sie den Motorblock **2** auf den Deckel-Bund **3**.
 - 7) Drücken Sie den Motorblock **2** nach unten, wie in der Abbildung B gezeigt. Der Motor startet mit der normalen Bearbeitungsgeschwindigkeit.
- Um eine höhere Bearbeitungsgeschwindigkeit „Turbo“ für das Füllgut zu erhalten, drücken Sie zusätzlich zum Motorblock **2** die Turbo-Taste **1** und halten Sie diese gedrückt, wie in der Abbildung C gezeigt.

HINWEISE

- ▶ Sollten sich während der Bearbeitung größere Stücke des Füllguts an der Schüsselwand ansammeln, heben Sie den Motorblock **2** vom Deckel-Bund **3** ab. Schütteln Sie die Schüssel **6** kräftig durch und beginnen Sie anschließend mit der Bearbeitung von vorne. Entfernen Sie eventuelle Rückstände mit einem Teigschaber.
- ▶ Besonders harte Lebensmittel müssen vor der Bearbeitung in kleinere Stücke zerteilt werden (ca. 2 cm). Ansonsten kann der Motor blockieren. Wählen Sie eine pulsierende Bearbeitung bei harten Lebensmitteln. Drücken Sie hierzu mehrfach kurzzeitig die Turbo-Taste **1** (zusätzlich zum Motorblock **2**). Sollte das Füllgut nicht vollständig zerkleinert werden, können Sie es entweder in kleinere Stücke schneiden oder heben Sie den Motorblock **2** vom Deckel-Bund **3** ab. Schütteln Sie die Schüssel **6** kräftig durch und beginnen Sie anschließend mit der Bearbeitung von vorne.

- 8) Wenn das Füllgut zerkleinert worden ist, lassen Sie Motorblock **2** und gegebenenfalls die Turbo-Taste **1** los.
- 9) Ziehen Sie den Netzstecker.

⚠️ WARNUNG! VERLETZUNGSGEFAHR!

- ▶ Entnehmen Sie niemals die Lebensmittel aus der Schüssel **6**, solange sich das Messer **7** noch dreht. Es besteht Verletzungsgefahr und herausspritzender Inhalt könnte zu Verschmutzungen führen.

- 10) Warten Sie, bis das Messer **7** still steht.
- 11) Heben Sie den Motorblock **2** vom Deckel-Bund **3**.
- 12) Nehmen Sie den Deckel **4** ab.

⚠️ WARNUNG! VERLETZUNGSGEFAHR!

- ▶ Beim Umgang mit dem extrem scharfen Messer **7** besteht Verletzungsgefahr. Machen Sie das Messer **7** für Kinder unzugänglich.

- 13) Ziehen Sie den Messerhalter **5** mit dem Messer **7** vorsichtig aus der Schüssel **6**.
- 14) Entnehmen Sie das Füllgut.

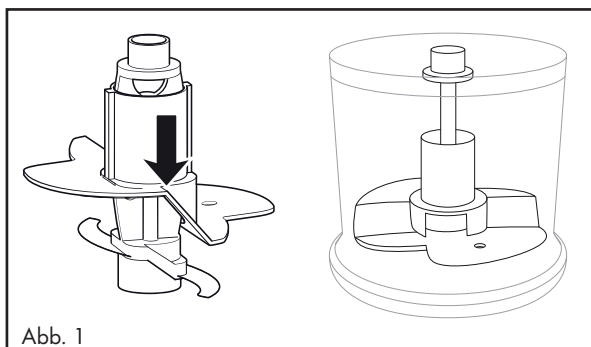
HINWEISE

- ▶ Durch das Zerkleinern von härteren, reibenden Lebensmitteln kann die Schüssel **6** mit der Zeit ein trübes Aussehen bekommen. Dies ist normal und beeinträchtigt die Funktion des Gerätes nicht.
- ▶ Sie können den Standfuß **9**, nachdem Sie die Bearbeitung der Lebensmittel beendet haben, als Deckel für die Schüssel **6** verwenden, um die Lebensmittel länger frisch zu halten.
 - Nehmen Sie den Motorblock **2** und den Deckel **4** von der Schüssel **6** ab.
 - Der Messerhalter **5** mit dem Messer **7** kann, wenn Sie wünschen, in der Schüssel **6** verbleiben.
 - Lösen Sie den Standfuß **9** von der Unterseite der Schüssel **6**. Drehen Sie den Standfuß **9** um. Sie können den Standfuß **9** nun auf die Schüssel **6** setzen, so dass dieser die Schüssel **6** verschließt.

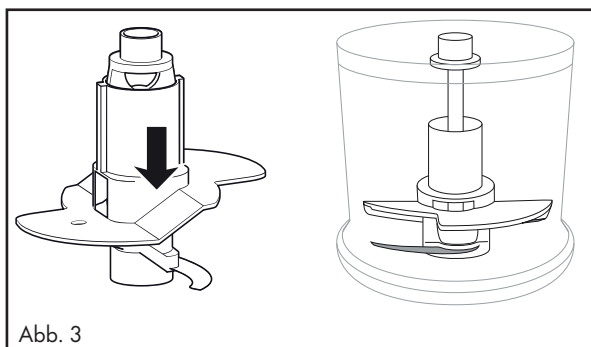
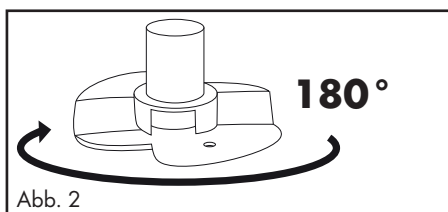
Sahne schlagen

Mit der Emulgierscheibe **10** können Sie mit diesem Gerät auch Sahne schlagen:

- 1) Setzen Sie die Schüssel **6** in den Standfuß **9**.
- 2) Schieben Sie die Emulgierscheibe **10** auf den Messerhalter **5**:
 - Für 100 ml Sahne stecken Sie ihn so auf den Messerhalter **5**, dass die Emulgierscheibe **10** auf beiden Messern **7** aufliegt und einrastet (Abb.1):



- Für 200 ml Sahne drehen Sie die Emulgierscheibe **10** horizontal um 180° (Abb.2), so dass dieser nur noch auf einem Messer **7** aufliegt und einrastet (Abb.3). Er pflügt dann höher durch die Sahne:



- 3) Stecken Sie den Messerhalter **5** mit der Emulgierscheibe **10** auf das Lager **8**.
- 4) Füllen Sie die Sahne ein.
- 5) Verschließen Sie die Schüssel **6** mit dem Deckel **4**: Setzen Sie ihn so auf die Schüssel **6**, dass die Nasen am Deckel **4** in die Schienen an der Schüssel **6** greifen. Drehen Sie den Deckel **4** dann so, dass die Nasen in den Schienen nach unten gleiten.
- 6) Setzen Sie den Motorblock **2** auf den Deckel-Bund **3**.
- 7) Drücken Sie den Motorblock **2** nach unten, wie in der Abbildung B gezeigt. Der Motor startet mit der normalen Bearbeitungsgeschwindigkeit.

HINWEIS

- ▶ Um Sahne zu schlagen, sollte diese vor dem Steifschlagen gut gekühlt sein (max. 8 °C/Kühlschrantemperatur).
- ▶ Wir empfehlen bei 100 ml Sahne eine Schlagzeit von ca. 30 Sekunden bei normaler Geschwindigkeit.
- ▶ Bei 200 ml Sahne empfehlen wir eine Schlagzeit von ca. 30 – 50 Sekunden bei normaler Geschwindigkeit.
- ▶ Bedingt durch verschiedene Einflüsse, wie z. B. Fettgehalt der Sahne oder die Außentemperatur, kann die Schlagzeit jedoch variieren! Beobachten Sie die Sahne während des Steifschlagens und passen Sie die Schlagzeit Ihren Bedürfnissen an.

Reinigung und Pflege

STROMSCHLAGGEFAHR!

- ▶ Bevor Sie das Gerät reinigen, ziehen Sie immer den Netzstecker aus der Netzsteckdose.



- ▶ Sie dürfen das Gerät bei der Reinigung keinesfalls in Wasser tauchen oder unter fließendes Wasser halten.

WARNUNG! VERLETZUNGSGEFAHR!

- ▶ Beim Umgang mit dem extrem scharfen Messer **7** besteht Verletzungsgefahr. Setzen Sie das Gerät nach Benutzung und Reinigung wieder zusammen, damit Sie sich nicht am freiliegenden Messer **7** verletzen. Machen Sie das Messer **7** für Kinder unzugänglich.

ACHTUNG! SACHSCHADEN!

- ▶ Sie dürfen den Motorblock **2** nicht in der Geschirrspülmaschine reinigen, dieser würde dadurch beschädigt.

- Ziehen Sie den Netzstecker.

- Reinigen Sie den Motorblock **2** und den Messerhalter **5** mit dem Messer **7** mit einem gut ausgedrückten Schwamm.
- Reinigen Sie die Schüssel **6**, die Emulgierscheibe **10**, den Deckel **4** und den Standfuß **9** in warmem Wasser und geben Sie ein mildes Spülmittel hinzu. Spülen Sie alle Teile mit klarem Wasser ab und trocknen Sie diese mit einem Trockentuch.



Alternativ können alle Teile, bis auf den Motorblock **2**, in der Geschirrspülmaschine gereinigt werden. Legen Sie die Teile dabei, wenn möglich, in den oberen Korb der Spülmaschine. Achten Sie darauf, dass die Teile nicht eingeklemmt werden.

Fehlerbehebung

PROBLEM	MÖGLICHE URSACHE	MÖGLICHE LÖSUNGEN
Das Gerät funktioniert nicht.	Das Gerät ist nicht mit einer Netzsteckdose verbunden.	Schließen Sie das Gerät an eine Netzsteckdose an.
	Das Gerät ist beschädigt.	Wenden Sie sich an den Service.
	Eine Haushaltssicherung ist defekt.	Überprüfen Sie die Haushaltssicherungen und erneuern Sie diese gegebenenfalls.
	Das Gerät ist möglicherweise defekt.	Wenden Sie sich an den Service.

Sollten sich die Störungen nicht mit oben stehenden Fehlerbehebungen beheben lassen, oder wenn Sie andere Arten von Störungen feststellen, wenden Sie sich bitte an unseren Service.

Anhang

Gerät entsorgen



Werfen Sie das Gerät keinesfalls in den normalen Hausmüll. Dieses Produkt unterliegt der europäischen Richtlinie 2012/19/EU.

Entsorgen Sie das Gerät über einen zugelassenen Entsorgungsbetrieb oder über Ihre kommunale Entsorgungseinrichtung. Beachten Sie die aktuell geltenden Vorschriften. Setzen Sie sich im Zweifelsfall mit Ihrer Entsorgungseinrichtung in Verbindung.



Möglichkeiten zur Entsorgung des ausgedienten Produkts erfahren Sie bei Ihrer Gemeinde- oder Stadtverwaltung.

Garantie der Kompersnaß Handels GmbH

Sehr geehrte Kundin, sehr geehrter Kunde,

Sie erhalten auf dieses Gerät 3 Jahre Garantie ab Kaufdatum. Im Falle von Mängeln dieses Produkts stehen Ihnen gegen den Verkäufer des Produkts gesetzliche Rechte zu. Diese gesetzlichen Rechte werden durch unsere im Folgenden dargestellte Garantie nicht eingeschränkt.

Garantiebedingungen

Die Garantiefrist beginnt mit dem Kaufdatum. Bitte bewahren Sie den Kassensbon gut auf. Dieser wird als Nachweis für den Kauf benötigt.

Tritt innerhalb von drei Jahren ab dem Kaufdatum dieses Produkts ein Material- oder Fabrikationsfehler auf, wird das Produkt von uns – nach unserer Wahl – für Sie kostenlos repariert, ersetzt oder der Kaufpreis erstattet. Diese Garantieleistung setzt voraus, dass innerhalb der Dreijahresfrist das defekte Gerät und der Kaufbeleg (Kassensbon) vorgelegt und schriftlich kurz beschrieben wird, worin der Mangel besteht und wann er aufgetreten ist.

Wenn der Defekt von unserer Garantie gedeckt ist, erhalten Sie das reparierte oder ein neues Produkt zurück. Mit Reparatur oder Austausch des Produkts beginnt kein neuer Garantiezeitraum.

Garantiezeit und gesetzliche Mängelansprüche

Die Garantiezeit wird durch die Gewährleistung nicht verlängert. Dies gilt auch für ersetzte und reparierte Teile. Eventuell schon beim Kauf vorhandene Schäden und Mängel müssen sofort nach dem Auspacken gemeldet werden. Nach Ablauf der Garantiezeit anfallende Reparaturen sind kostenpflichtig.

Garantieumfang

Das Gerät wurde nach strengen Qualitätsrichtlinien sorgfältig produziert und vor Auslieferung gewissenhaft geprüft.

Die Garantieleistung gilt für Material- oder Fabrikationsfehler. Diese Garantie erstreckt sich nicht auf Produktteile, die normaler Abnutzung ausgesetzt sind und daher als Verschleißteile angesehen werden können oder für Beschädigungen an zerbrechlichen Teilen, z. B. Schalter, Akkus oder Teile, die aus Glas gefertigt sind.

Diese Garantie verfällt, wenn das Produkt beschädigt, nicht sachgemäß benutzt oder gewartet wurde. Für eine sachgemäße Benutzung des Produkts sind alle in der Bedienungsanleitung aufgeführten Anweisungen genau einzuhalten. Verwendungszwecke und Handlungen, von denen in der Bedienungsanleitung abgeraten oder vor denen gewarnt wird, sind unbedingt zu vermeiden.

Das Produkt ist nur für den privaten und nicht für den gewerblichen Gebrauch bestimmt. Bei missbräuchlicher und unsachgemäßer Behandlung, Gewaltanwendung und bei Eingriffen, die nicht von unserer autorisierten Serviceniederlassung vorgenommen wurden, erlischt die Garantie.

Abwicklung im Garantiefall

Um eine schnelle Bearbeitung Ihres Anliegens zu gewährleisten, folgen Sie bitte den folgenden Hinweisen:

- Bitte halten Sie für alle Anfragen den Kassensbon und die Artikelnummer (z. B. IAN 123456_7890) als Nachweis für den Kauf bereit.
- Die Artikelnummer entnehmen Sie bitte dem Typenschild am Produkt, einer Gravur am Produkt, dem Titelblatt der Bedienungsanleitung (unten links) oder dem Aufkleber auf der Rück- oder Unterseite des Produktes.
- Sollten Funktionsfehler oder sonstige Mängel auftreten, kontaktieren Sie zunächst die nachfolgend benannte Serviceabteilung **telefonisch** oder per **E-Mail**.
- Ein als defekt erfasstes Produkt können Sie dann unter Beifügung des Kaufbelegs (Kassensbon) und der Angabe, worin der Mangel besteht und wann er aufgetreten ist, für Sie portofrei an die Ihnen mitgeteilte Serviceanschrift übersenden.



Auf www.lidl-service.com können Sie diese und viele weitere Handbücher, Produktvideos und Installationssoftware herunterladen.

Mit diesem QR-Code gelangen Sie direkt auf die Lidl-Service-Seite (www.lidl-service.com) und können mittels der Eingabe der Artikelnummer (IAN) 352700_2010 Ihre Bedienungsanleitung öffnen.

Service

DE Service Deutschland

Tel.: 0800 5435 111 (kostenfrei aus dem dt. Festnetz/Mobilfunknetz)
E-Mail: kompernass@lidl.de

AT Service Österreich

Tel.: 0820 201 222 (0,15 EUR/Min.)
E-Mail: kompernass@lidl.at

CH Service Schweiz

Tel.: 0842 665566 (0,08 CHF/Min., Mobilfunk max. 0,40 CHF/Min.)
E-Mail: kompernass@lidl.ch

IAN 352700_2010

Importeur

Bitte beachten Sie, dass die folgende Anschrift keine Serviceanschrift ist. Kontaktieren Sie zunächst die benannte Servicestelle.

KOMPERNASS HANDELS GMBH
BURGSTRASSE 21
44867 BOCHUM
DEUTSCHLAND
www.kompernass.com

KOMPERNASS HANDELS GMBH

BURGSTRASSE 21

44867 BOCHUM

GERMANY

www.kompernass.com

Információk állása · Stav informací · Stav informácií

Stand der Informationen: 02/2021 · Ident.-No.: SMZ260K5-112020-2

IAN 352700_2010

