

# Índice

<b>Introducción</b> .....	<b>2</b>
<b>Uso previsto</b> .....	<b>2</b>
<b>Volumen de suministro</b> .....	<b>2</b>
<b>Desembalaje</b> .....	<b>2</b>
Desecho del embalaje.....	3
<b>Descripción del aparato</b> .....	<b>3</b>
<b>Características técnicas</b> .....	<b>4</b>
<b>Indicaciones de seguridad</b> .....	<b>4</b>
<b>Manejo</b> .....	<b>7</b>
Triturado/picado .....	7
Montar nata.....	10
<b>Limpieza y mantenimiento</b> .....	<b>11</b>
<b>Eliminación de fallos</b> .....	<b>12</b>
<b>Anexo</b> .....	<b>12</b>
Desecho del aparato.....	12
Garantía de Kompnass Handels GmbH .....	13
Asistencia técnica .....	14
Importador.....	14



Lea atentamente estas instrucciones de uso antes de utilizar el producto por primera vez y consérvelas para posteriores utilizaciones. Entréguelas junto al aparato cuando transfiera el producto a terceros.

## Introducción

¡Felicidades por la compra de su aparato nuevo!

Ha adquirido un producto moderno y de alta calidad. Las instrucciones de uso forman parte del producto y contienen indicaciones importantes acerca de la seguridad, el uso y el desecho de este aparato. Antes de usar el producto, familiarícese con todas las indicaciones de manejo y de seguridad. Utilice el producto como se describe y para los ámbitos de aplicación indicados. Entregue todos los documentos cuando transfiera el producto a terceros.

## Uso previsto

Este aparato está diseñado exclusivamente para triturar alimentos sin huesos en pequeñas cantidades o montar nata. Este aparato está previsto exclusivamente para su uso doméstico privado.

Cualquier otro uso se considera contrario al uso al previsto y puede provocar daños materiales e incluso lesiones personales. El fabricante no asumirá responsabilidad alguna por los daños derivados de una utilización contraria al uso previsto.

Este aparato no está previsto para ser utilizado en una empresa ni para uso comercial.

## Volumen de suministro

El aparato se suministra de serie con los siguientes componentes:

- Picadora
- Portacuchillas con cuchilla
- Accesorio batidor
- Base
- Instrucciones de uso

## Desembalaje

- 1) Extraiga todas las piezas del aparato y las instrucciones de uso de la caja.
- 2) Retire todos los materiales de embalaje del aparato.

### INDICACIÓN

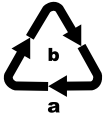
- ▶ Compruebe la integridad del suministro y si hay daños visibles.
- ▶ Si el suministro está incompleto o se observan daños debidos a un embalaje deficiente o al transporte, póngase en contacto con la línea directa de asistencia (consulte el capítulo **Asistencia técnica**).

## Desecho del embalaje

El embalaje protege el aparato durante el transporte. El material de embalaje se ha seleccionado teniendo en cuenta criterios ecológicos y de desecho, por lo que es reciclable.



El reciclaje del embalaje permite ahorrar en materias primas y reduce el volumen de residuos. Deseche el material de embalaje que ya no necesite según lo dispuesto por las normativas locales aplicables.



Deseche el embalaje de forma respetuosa con el medio ambiente.

Observe las indicaciones de los distintos materiales de embalaje y, si procede, recíclelos de la manera correspondiente. Los materiales de embalaje cuentan con abreviaciones (a) y cifras (b) que significan lo siguiente:

1-7: plásticos,

20-22: papel y cartón,

80-98: materiales compuestos.

### INDICACIÓN


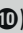




- Si es posible, conserve el embalaje original durante el periodo de garantía del aparato para poder empaquetarlo correctamente en caso de una reclamación conforme a la garantía.

## Descripción del aparato

Figura A:

- 1 Botón Turbo
- 2 Bloque motor
- 3 Unión de la tapa
- 4 Tapa
- 5 Portacuchillas
- 6 Recipiente
- 7 Cuchilla
- 8 Soporte
- 9 Base
- 10 Accesorio batidor

## Características técnicas

Tensión de red	220 - 240 V ~ (corriente alterna), 50 Hz
Potencia nominal	260 W
Clase de protección	II /  (aislamiento doble)
Duración del funcionamiento corto	1 minuto ( con accesorio batidor  )
Capacidad del recipiente 	840 ml
Máx. cantidad de llenado	Alimentos sólidos: hasta la marca de 300 ml  Líquidos: hasta la marca de 200 ml 
	Todas las piezas de este aparato que entran en contacto con alimentos son aptas para su uso con alimentos.

### DURACIÓN DEL FUNCIONAMIENTO CORTO

La duración del funcionamiento corto indica durante cuánto tiempo puede funcionar un aparato sin que el motor se sobrecaliente ni se dañe. Después del intervalo de uso indicado, deberá apagarse el aparato hasta que el motor se haya enfriado.

## Indicaciones de seguridad

### PELIGRO DE DESCARGA ELÉCTRICA

- ▶ Conecte el aparato exclusivamente a una base de enchufe instalada conforme a la normativa con una tensión de red de 220 - 240 V ~ y 50 Hz.
- ▶ Encargue la sustitución inmediata del enchufe o del cable de red dañado al personal especializado autorizado, al servicio de asistencia técnica o a una persona con una cualificación similar para evitar riesgos.
- ▶ Si se producen errores de funcionamiento y antes de limpiar el aparato, extraiga la clavija de red de la base de enchufe.
- ▶ Cuando extraiga el cable de red de la base de enchufe, tire siempre de la clavija y no del propio cable.
- ▶ No doble ni aplaste el cable de red y tiéndalo de modo que nadie pueda pisarlo ni tropezar con él.

**⚠ PELIGRO DE DESCARGA ELÉCTRICA**

- ▶ El aparato no debe estar expuesto a la humedad ni utilizarse a la intemperie. Si, por cualquier motivo, penetrase líquido en la carcasa del aparato, extraiga la clavija de red de la base de enchufe y entregue el aparato al personal especializado cualificado para su reparación.
- ▶ No toque el aparato, el cable ni la clavija de red con las manos húmedas.
- ▶ Si el cable de red o el bloque motor están dañados, debe encargar la reparación del aparato al personal especializado antes de volver a utilizarlo. No abra nunca la carcasa del bloque motor. De lo contrario, no podrá garantizarse la seguridad del aparato y se anulará el derecho a la garantía.
- ▶ Desconecte el aparato de la red eléctrica inmediatamente después de su uso. El aparato solo estará totalmente desconectado de la corriente cuando se extraiga la clavija de red de la base de enchufe.



No sumerja nunca el bloque motor del aparato en líquidos y evite la penetración de líquidos en la carcasa del bloque motor.

**⚠ ¡ADVERTENCIA! ¡PELIGRO DE LESIONES!**

- ▶ Antes de cambiar los accesorios o las piezas móviles del aparato, apáguelo y desconéctelo de la red.
- ▶ No utilice nunca el aparato para fines distintos a los aquí descritos.
- ▶ Tenga cuidado al vaciar el recipiente. ¡La cuchilla está muy afilada!
- ▶ Tenga cuidado al limpiar el aparato. ¡La cuchilla está muy afilada!

## **⚠ ¡ADVERTENCIA! ¡PELIGRO DE LESIONES!**

- ▶ Desconecte el aparato de la red eléctrica siempre que no esté bajo vigilancia y antes de su montaje, desmontaje y limpieza.
- ▶ Los niños no deben utilizar el aparato.
- ▶ El aparato y su cable de conexión deben mantenerse fuera del alcance de los niños.
- ▶ Este aparato puede ser utilizado por personas cuyas facultades físicas, sensoriales o mentales sean reducidas o carezcan de los conocimientos y de la experiencia necesaria, siempre que sean vigiladas o hayan sido instruidas correctamente sobre el uso seguro del aparato y hayan comprendido los peligros que entraña.
- ▶ Los niños no deben jugar con el aparato.
- ▶ Vigile a los niños para asegurarse de que no jueguen con el aparato.
- ▶ Existe riesgo de lesiones al manipular las cuchillas extremadamente afiladas. Vuelva a montar el aparato después de su utilización y limpieza para no dañarse con la cuchilla suelta. Guarde la cuchilla fuera del alcance de los niños.
- ▶ No retire nunca los alimentos del recipiente mientras la cuchilla siga girando. ¡Peligro de lesiones!
- ▶ Espere hasta que la cuchilla se pare antes de retirar el bloque motor.
- ▶ ¡No toque nunca la cuchilla en movimiento! ¡Peligro de lesiones!
- ▶ No debe dejar el aparato en funcionamiento durante más de 1 minuto. Tras esto, deje que se enfríe.

## ATENCIÓN: ¡DAÑOS EN EL APARATO!

- ▶ Observe las cantidades de llenado de la tabla del capítulo "Triturado/picado". De lo contrario, existe el peligro de que la superficie se ensucie por el rebosamiento/la salida de los alimentos.
- ▶ El bloque motor no debe limpiarse en el lavavajillas porque se dañaría.
- ▶ ¡No vierta líquidos calientes en el aparato! De lo contrario, podría dañarse el aparato.

## Manejo

### Triturado/picado

#### INDICACIÓN

- ▶ Antes del primer uso, debe limpiarse concienzudamente el aparato de acuerdo con las instrucciones del capítulo dedicado a la limpieza.

- 1) Coloque el recipiente **6** en la base **9**.
- 2) Coloque el portacuchillas **5** con la cuchilla **7** en el soporte **8**.
- 3) Corte los alimentos grandes hasta que quepan en el recipiente **6** (en trozos de aprox. 2 cm).
- 4) Introduzca los trozos en el recipiente **6**. Para obtener un resultado óptimo, recomendamos las siguientes cantidades máximas de llenado:

Alimento	Máx. cantidad de llenado	Tiempo de preparación	Velocidad
Cebollas	100 g	Funcionamiento intermitente	Turbo
Ajos	150 g	Funcionamiento intermitente	Turbo
Tomates	200 g	10 s	Normal
Avellanas	200 g	3 veces durante 8 s/vez	Turbo

Alimento	Máx. cantidad de llenado	Tiempo de preparación	Velocidad
Almendras	200 g	En trozos grandes: 1 vez durante 15 s En trozos medianos: 2 veces durante 15 s/vez En trozos finos: 3 veces durante 15 s/vez	Turbo
Queso (Gouda joven a la temperatura de la nevera)	150 g	2 veces durante 15 s/vez	Turbo
Huevos (cocidos)	(3 huevos) 150 g	2 veces durante 4 s/vez	Turbo
Carne	200 g	4 veces durante 12 s/vez	Turbo
Cubitos de hielo	100 g	15 veces durante 1 s/vez Funcionamiento intermitente	Turbo

- 5) Cierre el recipiente **6** con la tapa **4**: para ello, colóquela sobre el recipiente **6** de forma que los salientes de la tapa **4** encajen en las guías del recipiente **6**. A continuación, gire la tapa **4** de manera que los salientes se deslicen por las guías hacia abajo.
  - 6) Coloque el bloque motor **2** sobre la unión de la tapa **3**.
  - 7) Presione el bloque motor **2** hacia abajo tal y como se muestra en la figura B. El motor se activa con la velocidad de procesamiento normal.
- Para lograr una mayor velocidad de procesamiento "Turbo" para el triturado de los alimentos, además del bloque motor **2**, debe mantenerse pulsado el botón Turbo **1** tal y como se muestra en la figura C.

## INDICACIONES

- ▶ Si durante el procesamiento, se acumulan los trozos más grandes de alimentos en la pared del recipiente, levante el bloque motor **2** para retirarlo de la unión de la tapa **3**. Agite el recipiente **6** con fuerza y reinicie el procesamiento. Retire cualquier posible resto con una espátula de silicona.
- ▶ Los alimentos especialmente duros deben cortarse en trozos más pequeños (de aprox. 2 cm) antes del procesamiento. De lo contrario, el motor podría bloquearse. Seleccione un modo de funcionamiento intermitente para los alimentos duros. Para ello, pulse repetidamente el botón Turbo **1** de forma breve (además del bloque motor **2**). Si el alimento no se ha triturado totalmente, puede cortarlo en trozos más pequeños o levantar el bloque motor **2** para retirarlo de la unión de la tapa **3**. Tras esto, agite el recipiente **6** con fuerza y reinicie el procesamiento.



- 8) Una vez triturado el alimento, suelte el bloque motor ❷ y, si procede, el botón Turbo ❶.
- 9) Tras esto, extraiga la clavija de red.

**⚠ ADVERTENCIA: ¡PELIGRO DE LESIONES!**

- ▶ No retire nunca los alimentos del recipiente ❸ mientras la cuchilla ❹ siga girando. Existe peligro de lesiones y el contenido podría salpicar y ensuciar.

- 10) Espere a que la cuchilla ❹ se pare.
- 11) Levante el bloque motor ❷ para retirarlo de la unión de la tapa ❸.
- 12) Retire la tapa ❹.

**⚠ ADVERTENCIA: ¡PELIGRO DE LESIONES!**

- ▶ Existe peligro de lesiones al manipular la cuchilla ❹ extremadamente afilada. Guarde la cuchilla ❹ fuera del alcance de los niños.

- 13) Retire cuidadosamente el portacuchillas ❺ con la cuchilla ❹ del recipiente ❸.
- 14) Extraiga los alimentos.

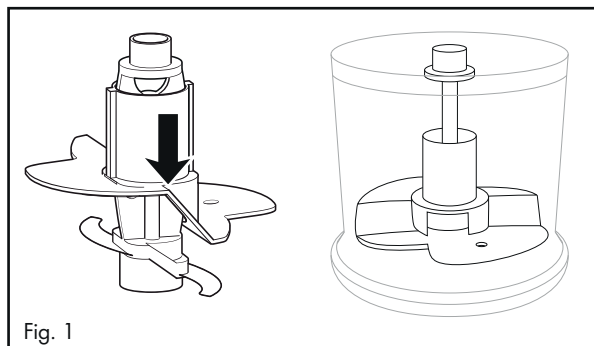
**INDICACIONES**

- ▶ Si se trituran alimentos duros y abrasivos, es posible que el recipiente ❸ acabe adquiriendo un aspecto turbio con el tiempo. Esto es normal y no afecta al funcionamiento del aparato.
- ▶ Una vez finalizado el procesamiento de los alimentos, puede utilizar la base ❾ como tapa para el recipiente ❸ para mantenerlos frescos durante más tiempo.
  - Retire el bloque motor ❷ y la tapa ❹ del recipiente ❸.
  - Si lo desea, el portacuchillas ❺ con la cuchilla ❹ pueden permanecer en el recipiente ❸.
  - Retire la base ❾ de la parte inferior del recipiente ❸. Dé la vuelta a la base ❾. Tras esto, podrá colocar la base ❾ sobre el recipiente ❸ para cerrar el recipiente ❸.

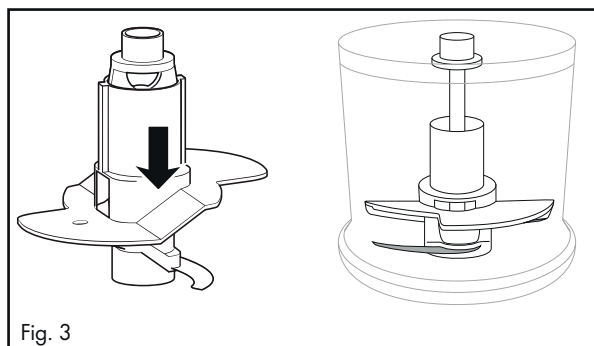
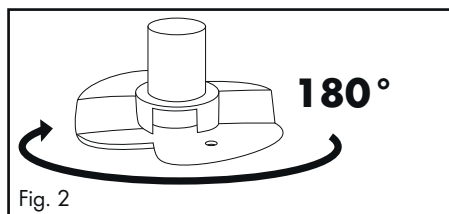
## Montar nata

También puede montarse nata con este aparato por medio del accesorio batidor **10**:

- 1) Coloque el recipiente **6** en la base **4**.
- 2) Coloque el accesorio batidor **10** sobre el portacuchillas **5**:
  - Para 100 ml de nata, colóquelo sobre el portacuchillas **5** de forma que el accesorio batidor **10** quede sobre las dos cuchillas **7** y encastre (fig. 1):



- Para 200 ml de nata, gire el accesorio batidor **10** horizontalmente  $180^\circ$  (fig. 2) de forma que solo quede sobre una cuchilla **7** y encastre (fig. 3). Con esto, se montará la nata desde una posición superior:




- 3) Coloque el portacuchillas **5** con el accesorio batidor **10** en el soporte **8**.
- 4) Añada la nata.
- 5) Cierre el recipiente **6** con la tapa **4**: para ello, colóquela sobre el recipiente **6** de forma que los salientes de la tapa **4** encajen en las guías del recipiente **6**. A continuación, gire la tapa **4** de manera que los salientes se deslicen por las guías hacia abajo.
- 6) Coloque el bloque motor **2** sobre la unión de la tapa **3**.
- 7) Presione el bloque motor **2** hacia abajo tal y como se muestra en la figura B. El motor se activa con la velocidad de procesamiento normal.

## INDICACIÓN

- ▶ Para montar la nata, esta debe estar bien fría (máx. 8 °C/temperatura de la nevera).
- ▶ Para 100 ml de nata, recomendamos batirla durante aprox. 30 segundos a velocidad normal.
- ▶ Para 200 ml de nata, recomendamos batirla durante aprox. 30 - 50 segundos a velocidad normal.
- ▶ No obstante, el tiempo puede variar por distintos factores, como, p. ej., el contenido de grasa de la nata o la temperatura externa. Observe la nata mientras la monta y ajuste el tiempo a sus necesidades.

## Limpieza y mantenimiento

### **ADVERTENCIA: ¡PELIGRO DE DESCARGA ELÉCTRICA!**

- ▶ Antes de limpiar el aparato, extraiga siempre la clavija de red de la base de enchufe.
- ▶  El aparato no debe sumergirse en agua ni mantenerse bajo el agua corriente para su limpieza.

### **ADVERTENCIA: ¡PELIGRO DE LESIONES!**

- ▶ Existe peligro de lesiones al manipular la cuchilla **7** extremadamente afilada. Vuelva a montar el aparato tras su uso y limpieza para no dañarse con la cuchilla suelta **7**. Guarde la cuchilla **7** fuera del alcance de los niños.

### **ATENCIÓN: ¡DAÑOS MATERIALES!**

- ▶ El bloque motor **2** no debe limpiarse en el lavavajillas porque se dañaría.
- Extraiga la clavija de red.
- Limpie el bloque motor **2** y el portacuchillas **5** con la cuchilla **7** con una esponja bien escurrida.

- Limpie el recipiente ⑥, el accesorio batidor ⑩, la tapa ④ y la base ⑨ en agua caliente y añada un poco de jabón lavavajillas suave. A continuación, enjuague todas las piezas con agua limpia y séquelas con un paño seco.



Alternativamente, pueden lavarse todas las piezas, excepto el bloque motor ②, en el lavavajillas. Coloque las piezas, dentro de lo posible, en la cesta superior del lavavajillas. Tenga cuidado de no aprisionar las piezas.

## Eliminación de fallos

PROBLEMA	POSIBLE CAUSA	POSIBLES SOLUCIONES
El aparato no funciona.	El aparato no está conectado a una base de enchufe.	Conecte el aparato a una base de enchufe.
	El aparato está dañado.	Póngase en contacto con el servicio de asistencia técnica.
	Un fusible de la vivienda está defectuoso.	Compruebe los fusibles de la vivienda y cámbielos en caso necesario.
	Es posible que el aparato esté defectuoso.	Póngase en contacto con el servicio de asistencia técnica.

Si no logra solucionar los fallos siguiendo las instrucciones de eliminación de fallos mencionadas o comprueba la existencia de otras anomalías, póngase en contacto con nuestro servicio de asistencia técnica.

## Anexo

### Desecho del aparato



**No deseché nunca el aparato con la basura doméstica. Este aparato está sujeto a la Directiva europea 2012/19/EU.**

Deseche el aparato en un centro de residuos autorizado o a través de las instalaciones municipales de desecho de residuos. Observe las normas vigentes. En caso de duda, póngase en contacto con las instalaciones municipales de desecho de residuos.



Puede informarse acerca de las posibilidades de desecho de los aparatos usados en su administración municipal o ayuntamiento.

## Garantía de Kompernass Handels GmbH

Estimado cliente:

Este aparato cuenta con una garantía de 3 años a partir de la fecha de compra. Si se detectan defectos en el producto, puede ejercer sus derechos legales frente al vendedor. Estos derechos legales no se ven limitados por la garantía descrita a continuación.

### Condiciones de la garantía

El plazo de la garantía comienza con la fecha de compra. Guarde bien el comprobante de caja, ya que lo necesitará como justificante de compra.

Si dentro de un periodo de tres años a partir de la fecha de compra de este producto se detecta un defecto en su material o un error de fabricación, asumiremos la reparación o sustitución gratuita del producto o restituiremos el precio de compra a nuestra elección. La prestación de la garantía requiere la presentación del aparato defectuoso y del justificante de compra (comprobante de caja), así como una breve descripción por escrito del defecto detectado y de las circunstancias en las que se haya producido dicho defecto, dentro del plazo de tres años.

Si el defecto está cubierto por nuestra garantía, le devolveremos el producto reparado o le suministraremos uno nuevo. La reparación o sustitución del producto no supone el inicio de un nuevo periodo de garantía.

### Duración de la garantía y reclamaciones legales por vicios

La duración de la garantía no se prolonga por hacer uso de ella. Este principio también se aplica a las piezas sustituidas y reparadas. Si después de la compra del aparato, se detecta la existencia de daños o de defectos al desmontarlo, deben notificarse de inmediato. Cualquier reparación que se realice una vez finalizado el plazo de garantía estará sujeta a costes.

### Alcance de la garantía

El aparato se ha fabricado cuidadosamente según estándares elevados de calidad y se ha examinado en profundidad antes de su entrega.

La prestación de la garantía se aplica a defectos en los materiales o errores de fabricación. Esta garantía no cubre las piezas del producto normalmente sometidas al desgaste y que, en consecuencia, puedan considerarse piezas de desgaste ni los daños producidos en los componentes frágiles, p. ej., interruptores, baterías o piezas de vidrio.

Se anulará la garantía si el producto se daña o no se utiliza o mantiene correctamente. Para utilizar correctamente el producto, deben observarse todas las indicaciones especificadas en las instrucciones de uso. Debe evitarse cualquier uso y manejo que esté desaconsejado o frente al que se advierta en las instrucciones de uso.

El producto está previsto exclusivamente para su uso privado y no para su uso comercial. En caso de manipulación indebida e incorrecta, uso de la fuerza y apertura del aparato por personas ajenas a nuestros centros de asistencia técnica autorizados, la garantía perderá su validez.

## Proceso de reclamación conforme a la garantía

Para garantizar una tramitación rápida de su reclamación, le rogamos que observe las siguientes indicaciones:

- Mantenga siempre a mano el comprobante de caja y el número de artículo (p. ej., IAN 123456\_7890) como justificante de compra.
- Podrá ver el número de artículo en la placa de características del producto, grabado en el producto, en la portada de las instrucciones de uso (parte inferior izquierda) o en el adhesivo de la parte trasera o inferior del producto.
- Si se producen errores de funcionamiento u otros defectos, póngase primero en contacto con el departamento de asistencia técnica especificado a continuación **por teléfono** o **por correo electrónico**.
- Podrá enviar el producto calificado como defectuoso junto con el justificante de compra (comprobante de caja) y la descripción del defecto y de las circunstancias en las que se haya producido de forma gratuita a la dirección de correo proporcionada.



En [www.lidl-service.com](http://www.lidl-service.com), podrá descargar este manual de usuario y muchos otros más, así como vídeos sobre los productos y software de instalación.

Con este código QR, accederá directamente a la página del Servicio Lidl ([www.lidl-service.com](http://www.lidl-service.com)) y podrá abrir las instrucciones de uso mediante la introducción del número de artículo (IAN) 352700\_2010.

## Asistencia técnica

ES

### Servicio España

Tel.: 902 59 99 22

(0,08 EUR/Min. + 0,11 EUR/llamada (tarifa normal))

(0,05 EUR/Min. + 0,11 EUR/llamada (tarifa reducida))

E-Mail: [kompennass@lidl.es](mailto:kompennass@lidl.es)

IAN 352700\_2010

## Importador

Tenga en cuenta que la dirección siguiente no es una dirección de asistencia técnica. Póngase primero en contacto con el centro de asistencia técnica especificado.

KOMPERNASS HANDELS GMBH

BURGSTRASSE 21

44867 BOCHUM

ALEMANIA

[www.kompennass.com](http://www.kompennass.com)

## Indice

<b>Introduzione</b> .....	<b>16</b>
<b>Uso conforme</b> .....	<b>16</b>
<b>Materiale in dotazione</b> .....	<b>16</b>
<b>Disimballaggio</b> .....	<b>16</b>
Smaltimento della confezione .....	17
<b>Descrizione dell'apparecchio</b> .....	<b>17</b>
<b>Dati tecnici</b> .....	<b>18</b>
<b>Avvertenze di sicurezza</b> .....	<b>18</b>
<b>Utilizzo</b> .....	<b>21</b>
Tritatura .....	21
Montare la panna .....	24
<b>Pulizia e manutenzione</b> .....	<b>25</b>
<b>Eliminazione dei guasti</b> .....	<b>26</b>
<b>Appendice</b> .....	<b>26</b>
Smaltimento dell'apparecchio .....	26
Garanzia della Kompernass Handels GmbH .....	27
Assistenza .....	28
Importatore .....	28



Leggere con attenzione il manuale di istruzioni prima del primo utilizzo e conservarlo per l'uso successivo. In caso di cessione dell'apparecchio a terzi, consegnare anche le istruzioni.

## Introduzione

Congratulazioni per l'acquisto del nuovo apparecchio!

È stato scelto un prodotto moderno e di alta qualità. Il manuale di istruzioni è parte integrante del presente prodotto. Esso contiene importanti indicazioni per la sicurezza, l'uso e lo smaltimento. Prima di utilizzare il prodotto, acquisire dimestichezza con tutte le indicazioni relative ai comandi e alla sicurezza. Utilizzare il prodotto solo come descritto e per i campi d'impiego indicati. In caso di cessione del prodotto a terzi, consegnare anche tutta la relativa documentazione.

## Uso conforme

Questo apparecchio serve esclusivamente a tritare alimenti privi di ossa in piccole quantità o a montare la panna. Questo apparecchio è destinato esclusivamente all'impiego in ambiente domestico privato.

Qualsiasi altro impiego viene considerato non conforme e può arrecare danni materiali o personali. Non si assume alcuna responsabilità per i danni causati da uso non conforme alla destinazione. Questo apparecchio non è destinato all'uso in aziende e/o in ambito commerciale.

## Materiale in dotazione

La fornitura standard dell'apparecchio comprende i seguenti componenti:

- Tritatutto
- Portalame con lama
- Frusta
- Base
- Manuale di istruzioni

## Disimballaggio

- 1) Rimuovere dalla scatola tutte le parti dell'apparecchio e il manuale di istruzioni.
- 2) Rimuovere tutto il materiale d'imballaggio dall'apparecchio.

### NOTA

- ▶ Controllare la completezza e l'integrità della fornitura.
- ▶ In caso di fornitura incompleta o in presenza di danni da trasporto o da imballaggio inadeguato, rivolgersi alla linea diretta di assistenza (vedere capitolo **Assistenza**).

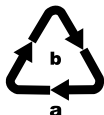


## Smaltimento della confezione

L'imballaggio protegge l'apparecchio dai danni da trasporto. I materiali di imballaggio sono stati selezionati in relazione alla loro ecocompatibilità e alle caratteristiche di smaltimento, pertanto sono riciclabili.



Il riciclo dell'imballaggio consente di risparmiare materie prime e riduce la generazione di rifiuti. Smaltire il materiale di imballaggio inutilizzato in conformità alle vigenti norme locali.



Smaltire l'imballaggio conformemente alle norme di tutela ambientale. Tenere conto dei codici presenti sui vari materiali di imballaggio ed eventualmente separare i materiali effettuando una raccolta differenziata. I materiali di imballaggio presentano codici costituiti da abbreviazioni (a) e numeri (b) con il seguente significato:

1 - 7: materie plastiche

20 - 22: carta e cartone

80 - 98: materiali compositi.

### NOTA





- ▶ Durante il periodo di validità della garanzia, conservare l'imballaggio originale per poter imballare adeguatamente l'apparecchio in caso di intervento in garanzia.

## Descrizione dell'apparecchio

Figura A:

- 1 Tasto Turbo
- 2 Blocco motore
- 3 Collo del coperchio
- 4 Coperchio
- 5 Portalamo
- 6 Ciotola
- 7 Lama
- 8 Supporto
- 9 Base
- 10 Frusta

## Dati tecnici

Tensione di rete	220 - 240 V ~ (corrente alternata), 50 Hz
Potenza nominale	260 W
Classe di protezione	II/□ (isolamento doppio)
Ciclo di funzionamento breve	1 minuto (con frusta 10)
Capacità ciotola 	840 ml
Capacità max. di riempimento	Alimenti solidi fino alla tacca 300 ml  Liquidi fino alla tacca 200 ml 
	Tutti i componenti di questo apparecchio che vengono a contatto con alimenti sono idonei al contatto con gli alimenti.

### CICLO DI FUNZIONAMENTO BREVE

Il ciclo di funzionamento breve indica il tempo di funzionamento dell'apparecchio senza pericolo di surriscaldamento e di guasti al motore. Al termine del ciclo di funzionamento breve, l'apparecchio deve rimanere spento fino a motore raffreddato.

## Avvertenze di sicurezza

### PERICOLO DI FOLGORAZIONE!

- ▶ Collegare l'apparecchio solo a una presa elettrica installata a norma con tensione di rete di 220 - 240 V ~, con 50 Hz.
- ▶ Per evitare rischi, fare sostituire immediatamente la spina o il cavo di alimentazione danneggiati da personale specializzato autorizzato, dal centro di assistenza clienti o da persone con qualifiche analoghe.
- ▶ In caso di guasti e prima della pulizia, staccare sempre la spina dalla presa di corrente.
- ▶ Per disinserire la spina dalla presa tirare sempre dalla spina, mai dal cavo.

**⚠ PERICOLO DI FOLGORAZIONE!**

- ▶ Non piegare o schiacciare il cavo di rete e posizionarlo in modo che non costituisca intralcio o inciampo.
- ▶ Non esporre l'apparecchio all'umidità e non utilizzarlo all'aperto. In caso di infiltrazioni di liquidi nell'alloggiamento dell'apparecchio, disinserire subito la spina dalla presa e far riparare l'apparecchio da personale specializzato qualificato.
- ▶ Non toccare mai l'apparecchio, il cavo di rete e la spina di rete con le mani umide.
- ▶ Se il cavo o il blocco motore sono danneggiati, fare riparare l'apparecchio da personale specializzato prima di riutilizzarlo. Non aprire l'alloggiamento del blocco motore. In caso contrario, la sicurezza non può essere garantita e la garanzia decade.
- ▶ Dopo l'uso, staccare immediatamente l'apparecchio dalla rete elettrica. L'apparecchio è completamente privo di tensione solo se scollegato dalla rete elettrica.



Non immergere mai il blocco motore dell'apparecchio in liquidi e impedire la penetrazione di liquidi nell'alloggiamento del blocco motore.

**⚠ AVVERTENZA! PERICOLO DI LESIONI!**

- ▶ Prima di sostituire accessori o pezzi aggiuntivi che si muovono durante il funzionamento, spegnere assolutamente l'apparecchio e staccare la spina dalla presa di corrente.
- ▶ Non utilizzare mai l'apparecchio per scopi diversi da quelli descritti nel presente manuale.
- ▶ Procedere con cautela durante lo svuotamento della ciotola! La lama è molto affilata!

## **⚠ AVVERTENZA! PERICOLO DI LESIONI!**

- ▶ Procedere con cautela durante la pulizia dell'apparecchio! La lama è molto affilata!
- ▶ Staccare sempre l'apparecchio dalla rete in caso di assenza di sorveglianza e prima del montaggio, dello smontaggio o della pulizia.
- ▶ Questo apparecchio non deve essere utilizzato dai bambini.
- ▶ Tenere lontani i bambini dall'apparecchio e dal relativo cavo.
- ▶ Questo apparecchio può essere utilizzato da persone con capacità fisiche, sensoriali o mentali ridotte o insufficiente esperienza o conoscenza, solo se sorvegliate o istruite sull'uso sicuro dell'apparecchio e qualora ne abbiano compreso i pericoli associati.
- ▶ I bambini non devono giocare con l'apparecchio.
- ▶ Sorvegliare i bambini per assicurarsi che non giochino con l'apparecchio.
- ▶ L'uso della lama estremamente affilata comporta pericolo di infortuni. Dopo l'uso e la pulizia, ricomporre l'apparecchio, per evitare lesioni con la lama lasciata scoperta. Tenere la lama fuori dalla portata dei bambini.
- ▶ Non prelevare mai gli alimenti dalla ciotola mentre la lama è ancora in movimento. Pericolo di lesioni!
- ▶ Attendere l'arresto della lama prima di rimuovere il blocco motore.
- ▶ Non toccare mai la lama in movimento!  
Pericolo di lesioni!

## **⚠ AVVERTENZA! PERICOLO D'INCENDIO!**

- ▶ Fare funzionare l'apparecchio per non più di 1 minuto. Poi lasciarlo raffreddare.

## ATTENZIONE! DANNI ALL'APPARECCHIO!

- ▶ Rispettare le quantità da immettere indicate nella tabella al capitolo "Tritatura". In caso contrario, sussiste il pericolo di fuoriuscita degli alimenti e conseguente imbrattamento.
- ▶ Non lavare il blocco motore in lavastoviglie in quanto potrebbe danneggiarsi.
- ▶ Non riempire liquidi bollenti nell'apparecchio! Altrimenti l'apparecchio può danneggiarsi!

## Utilizzo

### Tritatura

#### NOTA

- ▶ Prima del primo utilizzo occorre pulire a fondo l'apparecchio conformemente a quanto indicato al capitolo Pulizia.

- 1) Mettere la ciotola **6** sulla base **9**.
- 2) Infilare il portalama **5** con la lama **7** sul supporto **8**.
- 3) Preparare gli alimenti da versare nell'apparecchio riducendo le dimensioni dei pezzi grossi (a ca. 2 cm) in modo tale che ci stiano nella ciotola **6**.
- 4) Versare gli alimenti da tritare nella ciotola **6**. Per risultati ottimali si consiglia le seguenti quantità di riempimento massime:

Alimento	Quantità di riempimento max.	Tempo di lavorazione	Velocità
Cipolle	100 g	a impulsi	turbo
Aglione	150 g	a impulsi	turbo
Pomodori	200 g	10 sec.	normale
Nocciole	200 g	3 x 8 sec.	turbo
Mandorle	200 g	tritatura grossolana: 1 x 15 sec. tritatura media: 2 x 15 sec. tritatura fine: 3 x 15 sec.	turbo

Alimento	Quantità di riempimento max.	Tempo di lavorazione	Velocità
Formaggio (gouda, formaggio poco stagionato, a temperatura frigorifero)	150 g	2 x 15 sec.	turbo
Uova (sode)	3 pezzi (150 g)	2 x 4 sec.	turbo
Carne	200 g	4 x 12 sec.	turbo
Cubetti di ghiaccio	100 g	15 x 1 sec. a impulsi	turbo

- 5) Chiudere la ciotola **6** con il coperchio **4**: collocare il coperchio sulla ciotola **6** in modo tale che i naselli del coperchio stesso **4** si inseriscano nelle guide della ciotola **6**. Ruotare poi il coperchio **4** in modo tale che i naselli che si trovano nelle guide scivolino verso il basso.
  - 6) Mettere il blocco motore **2** sul collo del coperchio **3**.
  - 7) Premere il blocco motore **2** verso il basso come mostrato in figura B. Il motore si avvia con la velocità di lavorazione normale.
- Per ottenere una velocità di lavorazione degli alimenti maggiore, dunque "Turbo", premere oltre al blocco motore **2** anche il tasto Turbo **1** e tenerlo premuto come mostrato in figura C.

## NOTE

- Qualora durante la lavorazione si dovessero accumulare sulla parete della ciotola dei pezzi di alimenti piuttosto grossi, sollevare il blocco motore **2** dal collo del coperchio **3**. Agitare bene la ciotola **6** e poi riprendere la lavorazione dal principio. Rimuovere eventuali residui con una spatola.
  - Alimenti particolarmente duri prima della lavorazione devono venire tagliati in piccoli pezzi (circa 2 cm). In caso contrario, il motore si potrebbe bloccare.
- Nel caso di alimenti duri selezionare una lavorazione a impulsi. A tale scopo premere più volte il tasto Turbo **1** (in aggiunta al blocco motore **2**). Qualora gli alimenti versati non venissero tritati completamente, tagliarli in piccoli pezzi o rimuovere il blocco motore **2** dal collo del coperchio **3**. Agitare bene la ciotola **6** e poi riprendere la lavorazione dal principio.

- 8) Dopo che gli alimenti sono stati tritati, rilasciare il blocco motore **2** e, se azionato, il tasto Turbo **1**.
- 9) Staccare la spina dalla presa di corrente.

**⚠ AVVERTENZA! PERICOLO DI LESIONI!**

- ▶ Non rimuovere mai gli alimenti dalla ciotola **6** fintanto che la lama **7** ruota ancora. Sussiste il pericolo di lesioni e la possibilità di spruzzi di contenuto con conseguente imbrattamento.

- 10) Attendere che la lama **7** sia completamente ferma.
- 11) Rimuovere il blocco motore **2** dal collo del coperchio **3**.
- 12) Rimuovere il coperchio **4**.

**⚠ AVVERTENZA! PERICOLO DI LESIONI!**

- ▶ L'uso della lama **7** estremamente affilata comporta pericolo di infortuni. Tenere la lama **7** fuori dalla portata dei bambini.

- 13) Sfilare cautamente il portalama **5** con la lama **7** dalla ciotola **6**.
- 14) Prelevare gli alimenti tritati.

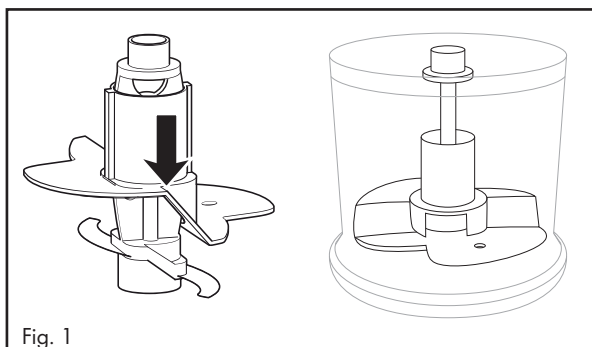
**NOTE**

- ▶ Per effetto della tritatura di alimenti duri e del conseguente attrito, la ciotola **6** con il tempo potrebbe opacizzarsi. Ciò è normale e non compromette il funzionamento dell'apparecchio.
- ▶ Al termine della lavorazione, si può utilizzare la base **9** come coperchio per la ciotola **6** in modo che gli alimenti si conservino freschi più a lungo.
  - Rimuovere il blocco motore **2** e il coperchio **4** dalla ciotola **6**.
  - Se si desidera, si può lasciare il portalama **5** con la lama **7** nella ciotola **6**.
  - Staccare la base **9** dal lato inferiore della ciotola **6**. Capovolgere la base **9**. Ora si può mettere la base **9** sulla ciotola **6** in modo tale che la ciotola **6** sia chiusa.

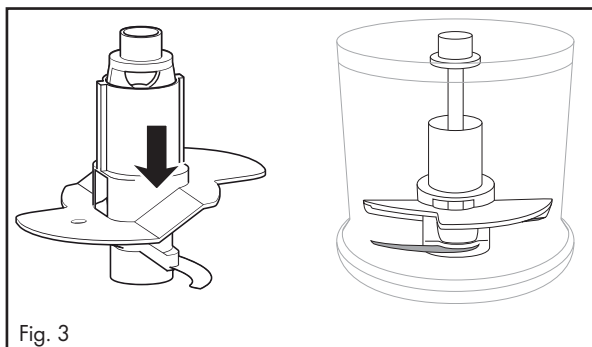
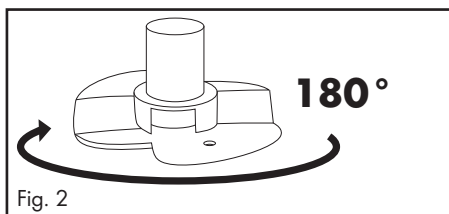
## Montare la panna

Con la frusta **10** l'apparecchio può anche montare la panna:

- 1) Mettere la ciotola **6** sulla base **9**.
- 2) Infilare la frusta **10** sul portalame **5**:
  - Per 100 ml di panna infilarla sul portalame **5** in modo tale che la frusta **10** poggi su entrambe le lame **7** e si innesti in posizione (Fig. 1):



- Per 200 ml di panna ruotare la frusta **10** in orizzontale di  $180^\circ$  (Fig. 2) in modo tale che essa poggi solo su una lama **7** e si innesti in posizione (Fig. 3). In tal modo la frusta attraversa la panna in una posizione superiore:





- 3) Infilare il portalame **5** con la frusta **10** sul supporto **8**.
- 4) Versare la panna.
- 5) Chiudere la ciotola **6** con il coperchio **4**: Collocare il coperchio sulla ciotola **6** in modo tale che i naselli del coperchio stesso **4** si inseriscano nelle guide della ciotola **6**. Ruotare poi il coperchio **4** in modo tale che i naselli che si trovano nelle guide scivolino verso il basso.
- 6) Mettere il blocco motore **2** sul collo del coperchio **3**.
- 7) Premere il blocco motore **2** verso il basso come mostrato in figura B. Il motore si avvia con la velocità di lavorazione normale.

## NOTA

- ▶ Per montare la panna, quest'ultima dovrebbe essere fredda di frigo (max. 8°C/temperatura di frigorifero).
- ▶ Per 100 ml di panna si consiglia di montare per circa 30 secondi a velocità normale.
- ▶ Per 200 ml di panna si consiglia di montare per circa 30 - 50 secondi a velocità normale.
- ▶ A causa di diverse influenze, come per es. percentuale di grasso della panna o temperatura esterna, il tempo di montatura potrebbe tuttavia subire delle variazioni! Durante la montatura, osservare la panna e adattare il tempo di montatura alle proprie esigenze.

## Pulizia e manutenzione

### PERICOLO DI FOLGORAZIONE!

- ▶ Prima di pulire l'apparecchio, staccare sempre la spina dalla presa di corrente.



Non immergere assolutamente l'apparecchio in acqua per la pulizia e non tenerlo sotto l'acqua corrente.

### AVVERTENZA! PERICOLO DI LESIONI!

- ▶ L'uso della lama **7** estremamente affilata comporta pericolo di infortuni. Dopo l'uso e la pulizia, ricomporre l'apparecchio per evitare lesioni con la lama **7** lasciata scoperta. Tenere la lama **7** fuori dalla portata dei bambini.

### ATTENZIONE! DANNI MATERIALI!

- ▶ Non lavare il blocco motore **2** in lavastoviglie in quanto potrebbe danneggiarsi.
- Staccare la spina dalla presa di corrente.
- Pulire il blocco motore **2** e il portalame **5** con la lama **7** utilizzando una spugna ben strizzata.

- Pulire la ciotola ⑥, la frusta ⑩, il coperchio ④ e la base ⑨ in acqua calda e aggiungere un detersivo delicato. Risciacquare tutte le parti con acqua pulita e asciugarle con un panno asciutto.



In alternativa tutti i pezzi tranne il blocco motore ② possono essere lavati in lavastoviglie. Se possibile, collocare i pezzi nella parte superiore della lavastoviglie. Assicurarsi che i pezzi non vengano schiacciati.

## Eliminazione dei guasti

PROBLEMA	POSSIBILE CAUSA	POSSIBILI SOLUZIONI
L'apparecchio non funziona.	L'apparecchio non è collegato a una presa di rete.	Collegare l'apparecchio a una presa di corrente.
	L'apparecchio è danneggiato.	Rivolgersi al servizio clienti.
	Un fusibile è guasto.	Controllare i fusibili e all'occorrenza sostituirli.
	L'apparecchio è probabilmente guasto.	Rivolgersi al servizio clienti.

Qualora i guasti non possano essere risolti con i rimedi indicati sopra o si riscontrino altri tipi di guasti, rivolgersi all'assistenza.

## Appendice

### Smaltimento dell'apparecchio



**Non smaltire assolutamente l'apparecchio insieme ai normali rifiuti domestici. Questo prodotto è soggetto alla direttiva europea 2012/19/EU.**

Far smaltire l'apparecchio da un'azienda di smaltimento autorizzata o dall'ente di smaltimento comunale. Rispettare le norme attualmente in vigore. In caso di dubbi mettersi in contatto con l'ente di smaltimento competente.



Per lo smaltimento del prodotto una volta che ha terminato la sua funzione, informarsi presso l'amministrazione comunale.

## **Garanzia della Kompernass Handels GmbH**

Egregio Cliente,

Questo apparecchio ha una garanzia di 3 anni dalla data di acquisto. Qualora questo prodotto presentasse vizi, Le spettano diritti legali nei confronti del venditore del prodotto. La garanzia qui di seguito descritta non costituisce alcun limite a tali diritti legali.

### **Condizioni di garanzia**

Il periodo di garanzia decorre dalla data di acquisto. Si prega di conservare bene lo scontrino di cassa. Quest'ultimo è necessario come prova d'acquisto.

Qualora entro tre anni a partire dalla data d'acquisto del prodotto si presentasse un difetto del materiale o di fabbricazione, provvederemo a nostra discrezione a riparare o a sostituire gratuitamente il prodotto oppure a rimborsare il prezzo d'acquisto. Questa prestazione di garanzia ha come presupposto che l'apparecchio guasto e la prova d'acquisto (scontrino di cassa) vengano presentati entro il termine di tre anni e che si descriva per iscritto in cosa consiste il difetto e quando si è evidenziato.

Se il vizio rientra nell'ambito della nostra garanzia, il Suo prodotto verrà riparato o sostituito da uno nuovo. Con la riparazione o la sostituzione del prodotto non decorre un nuovo periodo di garanzia.

### **Periodo di garanzia e diritti legali di rivendicazione di vizi**

Il periodo di garanzia non viene prolungato da interventi in garanzia. Ciò vale anche per le parti sostituite e riparate. Danni e vizi eventualmente già presenti al momento dell'acquisto devono venire segnalati immediatamente dopo che l'apparecchio è stato disimballato. Le riparazioni eseguite dopo la scadenza del periodo di garanzia sono a pagamento.

### **Ambito della garanzia**

L'apparecchio è stato prodotto con cura secondo severe direttive qualitative e debitamente collaudato prima della consegna.

La prestazione in garanzia vale per difetti del materiale o di fabbricazione. Questa garanzia non si estende a componenti del prodotto esposti a normale logorio, che possono pertanto essere considerati come componenti soggetti a usura o a danni che si verificano su componenti delicati, come ad es. interruttori, batterie o parti realizzate in vetro.

Questa garanzia decade se il prodotto è stato danneggiato oppure utilizzato o sottoposto a interventi di manutenzione in modo non conforme. Per un utilizzo adeguato del prodotto si devono rigorosamente rispettare tutte le istruzioni esposte nel manuale di istruzioni per l'uso. Si devono assolutamente evitare modalità di utilizzo o azioni che il manuale di istruzioni per l'uso sconsiglia o da cui esso mette in guardia.

Il prodotto è destinato esclusivamente all'uso domestico e non a quello commerciale. La garanzia decade in caso di impiego improprio o manomissione, uso della forza e interventi non eseguiti dalla nostra filiale di assistenza autorizzata.

## Trattamento dei casi di garanzia

Per garantire una rapida evasione della Sua richiesta, La preghiamo di seguire le seguenti istruzioni:

- Tenga a portata di mano per qualsiasi richiesta lo scontrino di cassa e il codice dell'articolo (per es. IAN 123456\_7890) come prova di acquisto.
- Il codice dell'articolo è riportato sulla targhetta identificativa o su un'incisione presenti sul prodotto, sul frontespizio del manuale di istruzioni (in basso a sinistra) o su un adesivo applicato alla parte posteriore o inferiore del prodotto.
- Qualora si presentassero malfunzionamenti o altri tipi di vizi, contatti innanzitutto il reparto assistenza clienti qui di seguito indicato **telefonicamente** o via **e-mail**.
- Una volta che il prodotto è stato registrato come difettoso, lo può poi spedire a nostro carico, provvedendo ad allegare la prova di acquisto (scontrino di cassa), una descrizione del vizio e l'indicazione della data in cui si è presentato, all'indirizzo del servizio di assistenza clienti che Le è stato comunicato.



Sul sito [www.lidl-service.com](http://www.lidl-service.com) è possibile scaricare questo e molti altri manuali di istruzioni, filmati sui prodotti e software d'installazione.

Con questo codice QR si giunge direttamente al sito dell'assistenza clienti Lidl ([www.lidl-service.com](http://www.lidl-service.com)) e con la digitazione del codice articolo (IAN) 352700\_2010 si può aprire il manuale di istruzioni di proprio interesse.

## Assistenza

### IT Assistenza Italia

Tel.: 02 36003201

E-Mail: [kompennass@lidl.it](mailto:kompennass@lidl.it)

### MT Service Malta

Tel.: 80062230

E-Mail: [kompennass@lidl.com.mt](mailto:kompennass@lidl.com.mt)

IAN 352700\_2010

## Importatore

Badi che il seguente indirizzo non è quello del servizio di assistenza clienti. Contatti innanzitutto il servizio di assistenza clienti indicato.

KOMPERNASS HANDELS GMBH

BURGSTRASSE 21

44867 BOCHUM

GERMANIA

[www.kompennass.com](http://www.kompennass.com)

## Índice

<b>Introdução</b> .....	<b>30</b>
<b>Utilização correta</b> .....	<b>30</b>
<b>Conteúdo da embalagem</b> .....	<b>30</b>
<b>Desembalagem</b> .....	<b>30</b>
Eliminação da embalagem .....	31
<b>Descrição do aparelho</b> .....	<b>31</b>
<b>Dados técnicos</b> .....	<b>32</b>
<b>Instruções de segurança</b> .....	<b>32</b>
<b>Utilização</b> .....	<b>35</b>
Triturar .....	35
Bater natas .....	38
<b>Limpeza e conservação</b> .....	<b>39</b>
<b>Resolução de falhas</b> .....	<b>40</b>
<b>Anexo</b> .....	<b>40</b>
Eliminação do aparelho .....	40
Garantia da Kompennass Handels GmbH .....	41
Assistência Técnica .....	42
Importador .....	42



Leia atentamente o manual de instruções antes da primeira utilização e guarde-o para consultas posteriores. Ao transferir o aparelho para terceiros, entregue também o manual.

## Introdução

Parabéns pela compra do seu novo aparelho!

Optou por um produto moderno e de elevada qualidade. O manual de instruções é parte integrante deste produto. Este contém instruções importantes para a segurança, utilização e eliminação. Antes de utilizar o produto, familiarize-se com todas as instruções de operação e segurança. Utilize este produto apenas como descrito e nas áreas de aplicação indicadas. Ao transferir o produto para terceiros, entregue todos os respetivos documentos.

## Utilização correta

Este aparelho destina-se exclusivamente a triturar alimentos sem ossos em pequenas quantidades e bater natas. Este aparelho foi concebido exclusivamente para a utilização doméstica privada.

Qualquer outra utilização é considerada incorreta e pode acarretar danos materiais ou até pessoais. Não são assumidas quaisquer responsabilidades por danos resultantes da utilização incorreta.

Este aparelho não foi concebido para utilização em empresas nem para utilização comercial.

## Conteúdo da embalagem

Por norma, o aparelho é fornecido com os seguintes componentes:

- Picadora multiusos
- Suporte da lâmina com lâmina
- Acessório para bater
- Base
- Manual de instruções

## Desembalagem

- 1) Retire todas as peças do aparelho e o manual de instruções da caixa.
- 2) Remova todo o material de embalagem do aparelho.

### NOTA

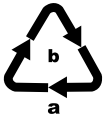
- ▶ Verifique a integralidade do produto fornecido e a existência de eventuais danos visíveis.
- ▶ Caso falte algum componente ou se verifiquem danos resultantes de embalagem defeituosa ou do transporte, contacte a linha direta de Assistência Técnica (ver capítulo **Assistência Técnica**).

## Eliminação da embalagem

A embalagem protege o aparelho contra danos durante o transporte. Os materiais de embalagem são selecionados tendo em conta os aspetos ambientais e técnicos relativamente à eliminação, sendo, por isso, recicláveis.



A reciclagem da embalagem permite a poupança de matérias-primas e reduz a formação de lixo. Elimine os materiais de embalagem que já não são necessários de acordo com os regulamentos locais em vigor.



Elimine a embalagem de modo ecológico.

Tenha em atenção a marcação nos diversos materiais de embalagem e separe-os convenientemente. Os materiais de embalagem estão identificados com abreviaturas (a) e algarismos (b), com os seguintes significados:

1-7: plásticos,  
20-22: papel e cartão,  
80-98: compostos.

### NOTA

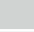
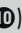




- Se possível, conserve a embalagem original durante o período de garantia, para que possa embalar o aparelho corretamente em caso de acionamento da mesma.

## Descrição do aparelho

Figura A:

- 1 Botão Turbo
- 2 Bloco do motor
- 3 Colar da tampa
- 4 Tampa
- 5 Suporte da lâmina
- 6 Taça
- 7 Lâmina
- 8 Apoio
- 9 Base
- 10 Acessório para bater

## Dados técnicos

Tensão de alimentação	220 - 240 V ~ (corrente alternada), 50 Hz
Potência nominal	260 W
Classe de proteção	II /  (isolamento duplo)
Período de funcionamento temporário	1 minuto ( com acessório para bater  )
Capacidade da taça 	840 ml
Capacidade máxima	Alimentos até à marcação 300 ml 
	Líquidos até à marcação 200 ml 
	Todas as partes deste aparelho, que entram em contacto com alimentos, são adequadas para uso alimentar.

### PERÍODO DE FUNCIONAMENTO TEMPORÁRIO

O período de funcionamento temporário indica quanto tempo se pode trabalhar com um aparelho sem que o motor sobreaqueça e fique danificado. Após o período de funcionamento temporário indicado, o aparelho deve ser desligado até que o motor arrefeça.

## Instruções de segurança

### AVISO! PERIGO DE CHOQUE ELÉTRICO!

- ▶ Ligue o aparelho apenas a uma tomada devidamente instalada, com uma tensão de alimentação de 220 - 240 V ~, com 50 Hz.
- ▶ Cabos de alimentação ou fichas elétricas danificados devem ser imediatamente substituídos por técnicos devidamente autorizados, ou pelo Serviço de Assistência Técnica ou por uma pessoa igualmente qualificada, de modo a evitar situações de perigo.
- ▶ Em caso de falhas de funcionamento, e antes de limpar o aparelho, retire a ficha da tomada.
- ▶ Retire o cabo de alimentação da tomada elétrica, puxando sempre pela ficha e nunca pelo próprio cabo.



**⚠ AVISO! PERIGO DE CHOQUE ELÉTRICO!**

- ▶ Não dobre nem esmague o cabo de alimentação e coloque-o de modo que ninguém possa pisá-lo ou tropeçar no mesmo.
- ▶ Não exponha o aparelho a humidade nem o utilize ao ar livre. No entanto, em caso de infiltração de líquido no corpo do aparelho, remova imediatamente a ficha da tomada e solicite a respetiva reparação por técnicos devidamente qualificados.
- ▶ Nunca toque no aparelho, no cabo de alimentação e na ficha elétrica com as mãos molhadas.
- ▶ Se o cabo de alimentação ou o bloco do motor estiverem danificados, o aparelho deve ser reparado por um técnico antes de voltar a ser utilizado. O corpo do bloco do motor não pode ser aberto. Caso contrário, a segurança não é assegurada e a garantia extingue-se.
- ▶ Após a utilização, desligue imediatamente o aparelho da corrente. Este só fica totalmente isento de corrente quando retira a ficha da tomada.



Nunca mergulhe o bloco do motor em líquidos nem permita que penetrem líquidos no corpo do mesmo.

**⚠ AVISO! PERIGO DE FERIMENTOS!**

- ▶ Antes da substituição de acessórios ou peças adicionais, em movimento durante o funcionamento, o aparelho deve ser desligado e a ficha retirada da tomada.
- ▶ Nunca utilize o aparelho para fins diferentes dos descritos neste manual.
- ▶ Tenha cuidado ao esvaziar a taça! A lâmina é muito afiada!
- ▶ Tenha cuidado ao limpar o aparelho! A lâmina é muito afiada!

## **⚠️ AVISO! PERIGO DE FERIMENTOS!**

- ▶ O aparelho deve ser sempre desligado da corrente em caso de inexistência de vigilância e antes da montagem, desmontagem ou limpeza.
- ▶ Este aparelho não pode ser utilizado por crianças.
- ▶ O aparelho e o respetivo cabo de ligação devem ser mantidos afastados das crianças.
- ▶ Este aparelho pode ser utilizado por pessoas com capacidades físicas, sensoriais ou mentais reduzidas, ou com falta de experiência e/ou conhecimento, caso sejam vigiadas ou instruídas sobre a utilização segura do aparelho e tenham compreendido os perigos daí resultantes.
- ▶ As crianças não podem brincar com o aparelho.
- ▶ As crianças devem ser vigiadas para garantir que não brincam com o aparelho.
- ▶ Perigo de ferimentos ao manusear a lâmina extremamente afiada. Após a utilização e limpeza, volte a montar o aparelho, de modo que não se possa ferir na lâmina desprotegida. Mantenha a lâmina fora do alcance de crianças.
- ▶ Nunca retire os alimentos da taça com a lâmina ainda em rotação. Perigo de ferimentos!
- ▶ Aguarde até que a lâmina pare, antes de retirar o bloco do motor.
- ▶ Nunca toque na lâmina em rotação! Perigo de ferimentos!

## **⚠️ AVISO! PERIGO DE INCÊNDIO!**

- ▶ Não deixe o aparelho funcionar durante mais de 1 minuto. Deixe-o arrefecer depois.

## ATENÇÃO! DANOS NO APARELHO!

- ▶ Tenha em atenção a tabela acerca das quantidades de enchimento no capítulo "Triturar". Caso contrário, existe perigo de sujidade, porque o conteúdo pode transbordar.
- ▶ O bloco do motor não pode ser lavado na máquina de lavar loiça, pois poderá ser danificado.
- ▶ Não encha o aparelho com líquidos quentes! Caso contrário, o aparelho pode ser danificado!

## Utilização

### Triturar

#### NOTA

- ▶ Antes da primeira utilização, tem de limpar meticulosamente o aparelho de acordo com as instruções apresentadas no capítulo "Limpeza".

- 1) Coloque a taça **6** na base **9**.
- 2) Encaixe o suporte da lâmina **5** com a lâmina **7** no apoio **8**.
- 3) Prepare o alimento, cortando os pedaços grandes em pedaços mais pequenos (aprox. 2 cm), de modo que caibam na taça **6**.
- 4) Coloque o alimento na taça **6**. Para tal, respeite a seguinte tabela: Para resultados ideais, recomendamos as seguintes quantidades máximas de enchimento:

Alimento	Quantidade máx. de enchimento	Tempo de preparação	Velocidade
Cebolas	100 g	Por impulsos	Turbo
Alho	150 g	Por impulsos	Turbo
Tomates	200 g	10 seg.	Normal
Avelãs	200 g	3 x 8 seg.	Turbo
Amêndoas	200 g	Trituração grossa: 1 x 15 seg. Trituração média: 2 x 15 seg. Trituração fina: 3 x 15 seg.	Turbo

Alimento	Quantidade máx. de enchimento	Tempo de preparação	Velocidade
Queijo (Gouda, jovem, refrigerado)	150 g	2 x 15 seg.	Turbo
Ovos (cozidos)	3 unidades (150 g)	2 x 4 seg.	Turbo
Carne	200 g	4 x 12 seg.	Turbo
Cubos de gelo	100 g	15 x 1 seg. Por impulsos	Turbo

- 5) Cubra a taça **6** com a tampa **4**: coloque-a sobre a taça **6**, de modo que as saliências na tampa **4** encaixem nas calhas da taça **6**. Rode depois a tampa **4**, de modo que as saliências deslizem para baixo nas calhas.
- 6) Coloque o bloco do motor **2** no colar da tampa **3**.
- 7) Pressione o bloco do motor **2** para baixo, tal como apresentado na figura B. O motor arranca à velocidade de preparação normal.
  - Para atingir uma velocidade de preparação mais elevada "Turbo" para o alimento, pressione, adicionalmente ao bloco do motor **2**, o botão Turbo **1** e mantenha-o pressionado, tal como apresentado na figura C.

## INDICAÇÕES

- ▶ Se, durante a preparação, alguns pedaços maiores de alimento ficarem colados na parede da taça, levante o bloco do motor **2** e remova-o do colar da tampa **3**. Agite a taça **6** vigorosamente e, de seguida, reinicie a preparação. Remova eventuais resíduos com um rapa-tachos.
  - ▶ Alimentos particularmente duros deverão ser cortados em pedaços pequenos (aprox. 2 cm) antes da preparação. Caso contrário, o motor pode bloquear. Para alimentos duros, seleccione uma preparação por impulsos. Para tal, prima repetidamente, por breves segundos, o botão Turbo **1** (adicionalmente ao bloco do motor **2**). Se o alimento não for completamente triturado, corte-o em pedaços mais pequenos ou levante o bloco do motor **2** e remova-o do colar da tampa **3**. Agite a taça **6** vigorosamente e, de seguida, reinicie a preparação.
- 8) Quando o alimento estiver triturado, solte o bloco do motor **2** e, se for o caso, o botão Turbo **1**.
  - 9) Retire a ficha da tomada.

## **⚠ AVISO! PERIGO DE FERIMENTOS!**

- ▶ Nunca retire os alimentos da taça **6** com a lâmina **7** ainda em rotação. Existe perigo de ferimentos e o conteúdo pode salpicar e causar sujidade.

- 10) Aguarde até que a lâmina **7** pare.
- 11) Levante o bloco do motor **2** para o remover do colar da tampa **3**.
- 12) Retire a tampa **4**.

## **⚠ AVISO! PERIGO DE FERIMENTOS!**

- ▶ Perigo de ferimentos ao manusear a lâmina **7** extremamente afiada. Mantenha a lâmina **7** fora do alcance das crianças.

- 13) Remova cuidadosamente o suporte da lâmina **5** com a lâmina **7** para fora da taça **6**.
- 14) Retire o alimento.

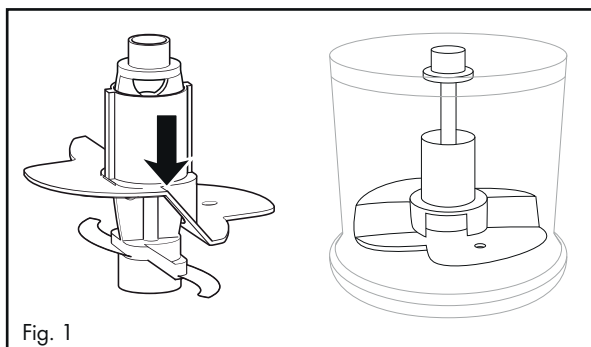
## **INDICAÇÕES**

- ▶ Devido à trituração de alimentos mais duros que provocam atritos, com o tempo, a taça **6** pode ficar com um aspeto baço. Isto é normal e não exerce qualquer influência sobre o funcionamento do aparelho.
- ▶ Terminada a preparação dos alimentos, pode utilizar a base **9** como tampa para a taça **6**, mantendo assim os alimentos frescos durante mais tempo.
  - Retire o bloco do motor **2** e a tampa **4** da taça **6**.
  - O suporte da lâmina **5** com a lâmina **7** pode, se assim o desejar, permanecer na taça **6**.
  - Solte a base **9** da parte inferior da taça **6**. Volte a base **9** ao contrário. Pode agora colocar a base **9** na taça **6**, de modo que a taça **6** feche.

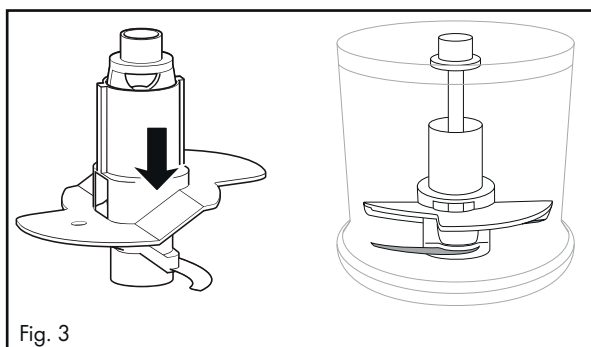
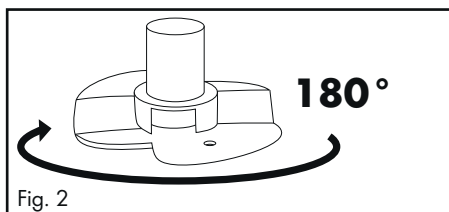
## Bater natas

Com o acessório para bater 10 também pode bater natas neste aparelho:

- 1) Coloque a taça 6 na base 9.
- 2) Desloque o acessório para bater 10 para o suporte da lâmina 5:
  - Para 100 ml de natas, coloque-o no suporte da lâmina 5, de modo que o acessório para bater 10 assente e encaixe nas duas lâminas 7 (fig. 1):



- Para 200 ml de natas, rode o acessório para bater 10 180° na horizontal (fig. 2), de modo que assente e encaixe apenas numa lâmina 7 (fig. 3). Este roda, então, mais acima nas natas:



- 3) Encaixe o suporte da lâmina ⑤ com o acessório para bater ⑩ no apoio ⑧.
- 4) Verta as natas para dentro da taça.
- 5) Cubra a taça ⑥ com a tampa ④: coloque-a sobre a taça ⑥, de modo que as saliências na tampa ④ encaixem nas calhas da taça ⑥. Rode depois a tampa ④, de modo que as saliências deslizem para baixo nas calhas.
- 6) Coloque o bloco do motor ② no colar da tampa ③.
- 7) Pressione o bloco do motor ② para baixo, tal como apresentado na figura B. O motor arranca à velocidade de preparação normal.

## NOTA

- ▶ Para fazer chantilly, as natas têm de estar refrigeradas anteriormente (temperatura máx. de 8 °C no frigorífico).
- ▶ Para 100 ml de natas recomendamos que sejam batidas durante aprox. 30 segundos à velocidade normal.
- ▶ Para 200 ml de natas recomendamos que sejam batidas durante aprox. 30 - 50 segundos à velocidade normal.
- ▶ No entanto, devido a diferentes influências, como p. ex. o teor de gordura das natas ou a temperatura exterior, o tempo pode variar! Observe as natas enquanto são batidas e adapte o tempo às suas necessidades.

## Limpeza e conservação

### AVISO! PERIGO DE CHOQUE ELÉTRICO!

- ▶ Antes de limpar o aparelho, retire sempre a ficha da tomada.



- ▶ Nunca mergulhe o aparelho em água nem o coloque debaixo de água corrente durante a limpeza.

### AVISO! PERIGO DE FERIMENTOS!

- ▶ Perigo de ferimentos ao manusear a lâmina ⑦ extremamente afiada. Após a utilização e limpeza, volte a montar o aparelho, de modo que não se possa ferir na lâmina desprotegida ⑦. Mantenha a lâmina ⑦ fora do alcance das crianças.

## ATENÇÃO! DANOS MATERIAIS!

- ▶ O bloco do motor ② não pode ser lavado na máquina de lavar loiça, pois poderá ser danificado.
- Retire a ficha da tomada.
- Limpe o bloco do motor ② e o suporte da lâmina ⑤ com a lâmina ⑦ com uma esponja bem espremida.
- Lave a taça ⑥, o acessório para bater ⑩, a tampa ④ e a base ⑨ em água quente e adicione um detergente da loiça suave. Enxague todas as peças com água limpa e seque-as com um pano seco.



Em alternativa, pode lavar todas as peças, exceto o bloco do motor ②, na máquina de lavar loiça. Coloque, se possível, as peças no cesto superior da máquina de lavar loiça. Certifique-se de que as peças não ficam presas.

## Resolução de falhas

PROBLEMA	CAUSA POSSÍVEL	SOLUÇÕES POSSÍVEIS
O aparelho não funciona.	O aparelho não está ligado a uma tomada elétrica.	Ligue o aparelho a uma tomada elétrica.
	O aparelho está danificado.	Contacte a Assistência Técnica.
	Um fusível doméstico está avariado.	Verifique os fusíveis domésticos e, se necessário, substitua-os.
	Possivelmente, o aparelho está avariado.	Contacte a Assistência Técnica.

Caso não seja possível corrigir as falhas por meio da resolução de falhas acima descrita, ou caso detete outros tipos de falhas, contacte a nossa Assistência Técnica.

## Anexo

### Eliminação do aparelho



**Nunca deposite o aparelho no lixo doméstico comum. Este produto está sujeito ao disposto na Diretiva Europeia 2012/19/EU.**

Entregue o aparelho num Ponto Eletrão autorizado ou num Centro de Receção de REEE do seu município. Respeite os regulamentos atualmente em vigor. Em caso de dúvida, entre em contacto com o Centro de Receção de REEE. Garantia da Kompnass Handels GmbH



Relativamente às possibilidades de eliminação do produto em fim de vida, informe-se na junta de freguesia ou câmara municipal da sua área de residência.



## **Garantia da Kompennass Handels GmbH**

Estimada Cliente, Estimado Cliente,

Este aparelho tem uma garantia de 3 anos a contar da data de compra. No caso deste produto ter defeitos, tem direitos legais contra o vendedor do produto. Estes direitos legais não são limitados pela nossa garantia que passamos a transcrever.

### **Condições de garantia**

O prazo de garantia tem início na data da compra. Por favor, guarde bem o talão de compra. Este é necessário como comprovativo da compra.

Se, no prazo de três anos a contar da data de compra deste produto, ocorrer um defeito de material ou de fabrico, o produto será reparado ou substituído por nós, ao nosso critério, gratuitamente, ou o preço de compra será reembolsado. Esta garantia parte do princípio que o aparelho avariado e o comprovativo da compra (talão de compra) são apresentados no prazo de três anos, junto com uma descrição breve, por escrito, da falha e das circunstâncias em que a mesma ocorreu.

Se o defeito estiver coberto pela nossa garantia, receberá o produto reparado ou um novo produto.

### **Prazo de garantia e direitos legais**

O período de garantia não é prolongado pelo acionamento da mesma. Isto também se aplica a peças substituídas e reparadas. Danos e defeitos que possam eventualmente já existir no momento da compra devem ser imediatamente comunicados, após retirar o aparelho da embalagem. Expirado o período da garantia, quaisquer reparações necessárias estão sujeitas a pagamento.

### **Âmbito da garantia**

O aparelho foi fabricado segundo diretivas de qualidade rigorosas, com o maior cuidado, e testado escrupulosamente antes da sua distribuição.

A garantia abrange apenas defeitos de material ou de fabrico. Esta garantia não abrange peças do produto sujeitas ao desgaste normal e que podem, por isso, ser consideradas peças de desgaste, ou danos em peças frágeis, p. ex., interruptores, acumuladores ou peças de vidro.

Esta garantia perde a validade, se o produto for danificado, utilizado incorretamente ou se a manutenção tenha sido realizada indevidamente. Para garantir uma utilização correta do produto, é necessário cumprir todas as instruções contidas no manual de instruções. Ações ou fins de utilização que são desaconselhados, ou para os quais é alertado no manual de instruções, têm de ser impreterivelmente evitados.

O produto foi concebido apenas para uso privado e não para uso comercial. A garantia extingue-se em caso de utilização incorreta, uso de força e intervenções que não tenham sido efetuadas pela nossa Filial de Assistência Técnica autorizada.

## Procedimento em caso de acionamento da garantia

Para garantir um processamento rápido do seu pedido, siga, por favor, as seguintes instruções:

- Para todos os pedidos de esclarecimento, tenha à mão o talão de compra e o número do artigo (p. ex. IAN 123456\_7890) como comprovativo da compra.
- O número do artigo consta da capa do manual de instruções (em baixo à esquerda), da placa de características, de uma impressão no produto ou do autocolante na traseira ou lado inferior do produto.
- Caso ocorram falhas de funcionamento ou outros defeitos, contacte primeiro o Serviço de Assistência Técnica, indicado em seguida, **telefonicamente** ou **por e-mail**.
- De seguida, pode enviar gratuitamente o produto registado como defeituoso, incluindo o comprovativo da compra (talão de compra) e indique o defeito e quando este ocorreu, para a morada do Serviço de Assistência Técnica que lhe foi indicada.



Em [www.lidl-service.com](http://www.lidl-service.com) poderá descarregar este manual de instruções e muitos outros manuais, bem como vídeos sobre produtos e software de instalação.

Com o código QR acede diretamente à página da Assistência Técnica Lidl ([www.lidl-service.com](http://www.lidl-service.com)) e poderá abrir o seu manual de instruções, introduzindo o número de artigo (IAN) 352700\_2010.

## Assistência Técnica

PT

**Assistência Portugal**

Tel.: 70778 0005 (0,12 EUR/Min.)

E-Mail: [kompernass@lidl.pt](mailto:kompernass@lidl.pt)

IAN 352700\_2010

## Importador

Por favor, observe que a seguinte morada não é a morada do Serviço de Assistência Técnica. Primeiro entre em contacto com o Serviço de Assistência Técnica.

KOMPERNASS HANDELS GMBH

BURGSTRASSE 21

44867 BOCHUM

ALEMANHA

[www.kompernass.com](http://www.kompernass.com)

## Contents

<b>Introduction</b> .....	<b>44</b>
<b>Intended use</b> .....	<b>44</b>
<b>Package contents</b> .....	<b>44</b>
<b>Unpacking</b> .....	<b>44</b>
Disposal of the packaging .....	45
<b>Appliance description</b> .....	<b>45</b>
<b>Technical details</b> .....	<b>46</b>
<b>Safety information</b> .....	<b>46</b>
<b>Operation</b> .....	<b>49</b>
Chopping .....	49
Whipping cream .....	52
<b>Cleaning and care</b> .....	<b>53</b>
<b>Troubleshooting</b> .....	<b>54</b>
<b>Appendix</b> .....	<b>54</b>
Disposal of the appliance .....	54
Kompernass Handels GmbH warranty .....	55
Service .....	56
Importer .....	56



Read these operating instructions carefully before using the appliance for the first time and retain them for future reference. Please pass these operating instructions on to any future owner(s).

## Introduction

Congratulations on the purchase of your new appliance!

You have chosen a modern, high-quality product. These operating instructions are part of the product. They contain important information about safety, usage and disposal. Before using the product, please familiarise yourself with all operating and safety instructions. This appliance may only be used as described and for the purposes indicated. Please also pass these operating instructions on to any future owner.

## Intended use

This appliance is intended for the chopping of boneless foods in small amounts or for whipping cream. This appliance is intended exclusively for use in domestic households.

All other uses are deemed to be improper and may result in property damage or even in personal injury. No liability will be accepted for damages which result from improper use of the appliance.

This appliance is not intended for use in companies or for other commercial uses.

## Package contents

The appliance is supplied with the following components as standard:

- Mini Chopper
- Blade holder with blade
- Whisk attachment
- Stand
- Operating instructions

## Unpacking

- 1) Remove all parts of the appliance and the operating instructions from the box.
- 2) Remove all packaging materials from the appliance.

### NOTE

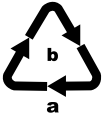
- ▶ Check the package for completeness and for signs of visible damage.
- ▶ If the delivery is incomplete or damage has occurred as a result of defective packaging or during transport, contact the Service hotline (see section **Service**).

## Disposal of the packaging

The packaging protects the appliance from damage during transport. The packaging materials have been selected for their environmental friendliness and ease of disposal, and are therefore recyclable.



Returning the packaging to the material cycle conserves raw materials and reduces the amount of waste that is generated. Dispose of packaging materials that are no longer needed in accordance with applicable local regulations.



Dispose of the packaging in an environmentally friendly manner.

Note the labelling on the packaging and separate the packaging material components for disposal if necessary. The packaging material is labelled with abbreviations (a) and numbers (b) with the following meanings:

1 - 7: Plastics,

20 - 22: Paper and cardboard,

80 - 98: Composites.

### NOTE



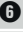



- ▶ If possible, keep the original packaging of the appliance for the entire duration of the warranty period so that the appliance can be packed properly for return shipment in the event of a warranty claim.

## Appliance description

Figure A:

- 1 Turbo button
- 2 Motor unit
- 3 Lid flange
- 4 Lid
- 5 Blade holder
- 6 Bowl
- 7 Blade
- 8 Bearing
- 9 Stand
- 10 Whisk attachment

## Technical details

Mains voltage	220 - 240 V ~ (alternating current), 50 Hz
Rated power	260 W
Protection class	II /  (double insulation)
CO time	1 minute ( with whisk attachment  )
Bowl capacity 	840 ml
Max. filling quantity	Food products up to the 300 ml marking 
	Liquids up to the 200 ml marking 
	All parts of this appliance which come into contact with food are food-safe.

### CO TIME

The CO time (continuous operation time) is the amount of time an appliance can be operated without the motor overheating and becoming damaged. After the appliance has been operated for this duration of time, switch it off until the motor has cooled down.

## Safety information

### **WARNING! RISK OF ELECTRIC SHOCK!**

- ▶ Connect the appliance only to a correctly installed power socket supplying a mains power voltage of 220 - 240 V ~, at 50 Hz.
- ▶ To prevent accidents, have defective plugs and/or power cables replaced immediately by an authorised specialist, or our Customer Service or a similarly qualified person.
- ▶ In event of operating malfunctions and before cleaning the appliance, remove the power plug from the mains power socket.
- ▶ Always remove the power cable from the socket by pulling on the plug, not on the power cable itself.

**⚠ WARNING! RISK OF ELECTRIC SHOCK!**

- ▶ Do not kink or crush the power cable, and route the cable so that it cannot be stepped on or tripped over.
- ▶ Do not expose the appliance to humidity and do not use it outdoors. If any liquid gets into the housing, disconnect the appliance from the mains power socket immediately and have it repaired by a qualified technician.
- ▶ Never hold the appliance, power cable or power plug with wet hands.
- ▶ If the power cable or the motor unit are damaged, you must have the appliance repaired by qualified technicians before using it again. Do not attempt to open the motor unit housing. This can lead to risks and also invalidates the warranty.
- ▶ Disconnect the appliance from the mains power source immediately after use. The appliance is completely free of electrical power only when unplugged.



Never immerse the motor unit in liquid and do not allow any liquids to enter the motor unit casing.

**⚠ WARNING! RISK OF INJURY!**

- ▶ Before changing any accessories or additional parts which move during operation, the appliance must be switched off and disconnected from mains power.
- ▶ Never use the appliance for purposes other than those described in these instructions.
- ▶ Take care when emptying the bowl! The blade is extremely sharp!
- ▶ Take care when cleaning the appliance! The blade is extremely sharp!

## **⚠ WARNING! RISK OF INJURY!**

- ▶ The appliance must always be disconnected from the mains when left unsupervised and before assembly, disassembly or cleaning.
- ▶ This appliance may not be used by children.
- ▶ The appliance and its connecting cable must be kept away from children.
- ▶ This appliance may be used by persons with limited physical, sensory or mental capabilities or lack of experience and knowledge, provided that they are under supervision or have been told how to use the appliance safely and are aware of the potential risks.
- ▶ Do not allow children to use the appliance as a plaything.
- ▶ Children should be supervised to ensure that they do not play with the appliance.
- ▶ Handle the extremely sharp blade with caution as it can cause injuries. Reassemble the appliance after using and/or cleaning it so that you do not injure yourself with the exposed blade. Keep the blade out of the reach of children.
- ▶ Never attempt to remove foodstuffs from the bowl for as long as the blade is still rotating. Risk of injury!
- ▶ Wait until the blade has stopped rotating before removing the motor unit.
- ▶ Never try to grasp the blade if it is still rotating!  
Risk of injury!



## **⚠ WARNING! RISK OF FIRE!**

- ▶ Do not allow the appliance to run for more than 1 minute. Afterwards, allow it to cool down.

## **CAUTION! APPLIANCE DAMAGE!**

- ▶ See the table on the recommended fill quantities in the section "Chopping". Otherwise, there is a risk of contamination due to leaking contents.
- ▶ Do not clean the motor unit in the dishwasher, as this will damage it.
- ▶ Never fill the appliance with hot liquids! Otherwise the appliance could be damaged!

## Operation

### Chopping

#### NOTE

- ▶ Before first use, you must clean the appliance thoroughly as described in the section on cleaning.

- 1) Place the bowl **6** on the stand **9**.
- 2) Insert the blade holder **5** with the blade **7** onto the bearing **8**.
- 3) Prepare the food by chopping larger pieces into pieces (approx. 2 cm) which will fit better into the bowl **6**.
- 4) Add the food to the bowl **6**. Please note the following table: For optimum results, we recommend the following maximum filling quantities:

Food	Max. filling quantity	Processing time	Speed
Onions	100 g	pulse	turbo
Garlic	150 g	pulse	turbo
Tomatoes	200 g	10 sec.	normal
Hazelnuts	200 g	3 x 8 sec.	turbo

Food	Max. filling quantity	Processing time	Speed
Almonds	200 g	coarse: 1 x 15 sec. medium: 2 x 15 sec. fine: 3 x 15 sec.	turbo
Cheese (Gouda, young, fridge temperature)	150 g	2 x 15 sec.	turbo
Eggs (hard-boiled)	3 (150 g)	2 x 4 sec.	turbo
Meat	200 g	4 x 12 sec.	turbo
Ice cubes	100 g	15 x 1 sec. pulse	turbo

- 5) Close the bowl **6** with the lid **4**: Place it onto the bowl **6** so that the lugs on the lid **4** grip into the guides on the bowl **6**. Turn the lid **4** so that the lugs slide into the guides below.
  - 6) Place the motor unit **2** on the lid flange **3**.
  - 7) Press the motor unit **2** downwards as shown in fig. B. The motor starts at normal speed.
- For a higher processing speed (Turbo) for the food, press on both the motor unit **2** and the Turbo button **1** and keep both pressed down as shown in Fig. C.

## NOTES

- ▶ If larger pieces start collecting on the wall of the bowl during processing, lift the motor unit **2** off the lid flange **3**. Give the bowl **6** a firm shake and restart the processing. Any residues can be removed with a spatula.
- ▶ Particularly hard foods should be cut into small pieces (approx. 2 cm) before processing. Otherwise, the motor unit could block. Use a pulsing processing method when working with hard foods. To do this, press the Turbo button **1** several times briefly (in addition to the motor unit **2**). If the food is not completely chopped, you can either cut it into smaller pieces or lift the motor unit **2** off of the lid flange **3**. Give the bowl **6** a firm shake and restart the processing.

- 8) If the food is fully chopped, let go of the motor unit **2** and, if applicable, the Turbo button **1**.
- 9) Remove the power plug from the socket.

**⚠ WARNING! RISK OF INJURY!**

- ▶ Never attempt to remove food from the bowl **6** while the blade **7** is still turning. There is a risk of injury and food can also spray out and make a mess.

- 10) Wait until the blade **7** has come to a complete standstill.
- 11) Lift the motor unit **2** off the lid flange **3**.
- 12) Remove the lid **4**.

**⚠ WARNING! RISK OF INJURY!**

- ▶ Handle the extremely sharp blade **7** with caution as it can cause injuries. Keep the blade **7** out of the reach of children.

- 13) Pull the blade holder **5** with the blade **7** carefully out of the bowl **6**.
- 14) Remove the food.

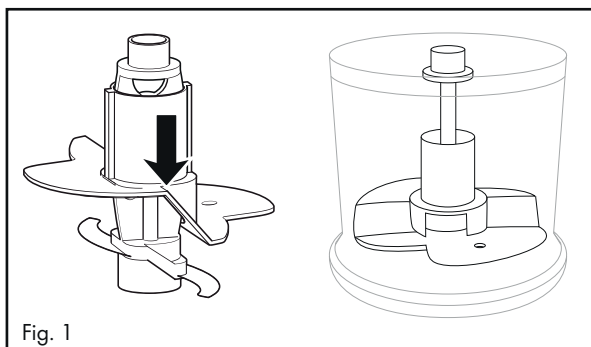
## NOTES

- ▶ Chopping harder, abrasive foods can cause the bowl **6** to take on a dull appearance. This is normal and will not impair the functioning of the appliance.
- ▶ After you have finished processing the food, you can use the stand **9** as a lid for the bowl **6** to keep the food fresh for longer.
  - Take the motor unit **2** and the lid **4** off the bowl **6**.
  - The blade holder **5** with the blade **7** can, if so desired, remain in the bowl **6**.
  - Remove the stand **9** from the underside of the bowl **6**. Turn the stand **9**. You can now place the stand **9** on the bowl **6** so that it closes off the bowl **6**.

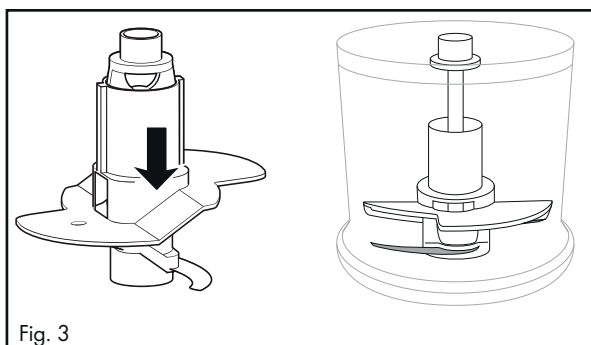
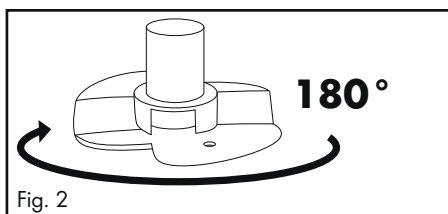
## Whipping cream

You can also use the appliance to whip cream with the help of the whisk attachment **10**:

- 1) Place the bowl **6** on the stand **9**.
- 2) Push the whisk attachment **10** onto the blade holder **5**:
  - For 100 ml of cream, place it onto the blade holder **5** so that the whisk attachment **10** is in contact with both blades **7** and clicks into place (fig. 1):



- For 200 ml of cream, turn the whisk attachment **10** horizontally by 180° (fig. 2), so that it is in contact with only one blade **7** and clicks into place (fig. 3). It then churns higher through the cream.



- 3) Attach the blade holder **5** together with the whisk attachment **10** to the bearing **8**.
- 4) Add the cream.
- 5) Close the bowl **6** with the lid **4**: Place it onto the bowl **6** so that the lugs on the lid **4** grip into the guides on the bowl **6**. Turn the lid **4** so that the lugs slide into the guides below.
- 6) Place the motor unit **2** on the lid flange **3**.
- 7) Press the motor unit **2** downwards as shown in fig. B. The motor starts at normal speed.

## NOTE

- ▶ To whip cream, you should make sure that it is well chilled before whipping (max. 8°C/fridge temperature).
- ▶ For 100 ml of cream, we recommend a whipping time of around 30 seconds at normal speed.
- ▶ For 200 ml of cream, we recommend a whipping time of around 30 – 50 seconds at normal speed.
- ▶ Depending on certain factors, such as fat content or the ambient temperature, the whipping time can vary. Keep an eye on the cream while you are whipping it and adjust the whipping time to fit your needs.

## Cleaning and care

### **WARNING! RISK OF ELECTRIC SHOCK**

- ▶ Always remove the plug from the mains power socket before cleaning the appliance.



- ▶ You must never immerse the appliance in water when cleaning it or hold it under running water.

### **WARNING! RISK OF INJURY!**

- ▶ Handle the extremely sharp blade **7** with caution as it can cause injuries. Reassemble the appliance after using and/or cleaning it so that you do not injure yourself with the exposed blade **7**. Keep the blade **7** out of the reach of children.

### **CAUTION! PROPERTY DAMAGE!**

- ▶ Do not clean the motor unit **2** in the dishwasher, as this will damage it.

- Remove the power plug from the socket.

- Clean the motor block ② and the blade holder ⑤ and the blade ⑦ with a well-wrung-out sponge.
- Clean the bowl ⑥, the whisk attachment ⑩, the lid ④ and the stand ⑨ in warm water with a little mild detergent. Rinse all the parts afterwards using fresh water and dry them with a tea towel.



Alternatively, you can clean all of the parts apart from the motor unit ② in the dishwasher. If possible, place the parts in the top basket of the dishwasher. Ensure that the parts are not trapped in any way.

## Troubleshooting

PROBLEM	POSSIBLE CAUSE	POSSIBLE SOLUTIONS
The appliance is not working.	The appliance is not connected to a mains power socket.	Connect the appliance to a mains power socket.
	The appliance is damaged.	Contact the Customer Service department.
	A household fuse has blown.	Check the household fuses and replace them if necessary.
	The appliance is possibly defective.	Contact the Customer Service department.

If the malfunction cannot be corrected using one of the suggestions above, or if you have found some other kind of malfunction, please contact our Customer Service department.

## Appendix

### Disposal of the appliance



**Never dispose of the appliance in your normal domestic waste. This product is subject to the provisions of European Directive 2012/19/EU.**

Dispose of the appliance via an approved disposal company or your municipal waste facility. Please comply with all applicable regulations. Please contact your waste disposal centre if you are in any doubt.



Your local community or municipal authorities can provide information on how to dispose of the worn-out product.

## Kompernass Handels GmbH warranty

Dear Customer,

This appliance has a 3-year warranty valid from the date of purchase. If this product has any faults, you, the buyer, have certain statutory rights. Your statutory rights are not restricted in any way by the warranty described below.

### Warranty conditions

The warranty period starts on the date of purchase. Please keep your receipt in a safe place. This will be required as proof of purchase.

If any material or manufacturing fault occurs within three years of the date of purchase of the product, we will either repair or replace the product for you or refund the purchase price (at our discretion). This warranty service requires that you present the defective appliance and the proof of purchase (receipt) within the three-year warranty period, along with a brief written description of the fault and of when it occurred.

If the defect is covered by the warranty, your product will either be repaired or replaced by us. The repair or replacement of a product does not signify the beginning of a new warranty period.

### Warranty period and statutory claims for defects

The warranty period is not prolonged by repairs effected under the warranty. This also applies to replaced and repaired components. Any damage and defects present at the time of purchase must be reported immediately after unpacking. Repairs carried out after expiry of the warranty period shall be subject to a fee.

### Scope of the warranty

This appliance has been manufactured in accordance with strict quality guidelines and inspected meticulously prior to delivery.

The warranty covers material faults or production faults. The warranty does not extend to product parts subject to normal wear and tear or to fragile parts which could be considered as consumable parts such as switches, batteries or parts made of glass.

The warranty does not apply if the product has been damaged, improperly used or improperly maintained. The directions in the operating instructions for the product regarding proper use of the product are to be strictly followed. Uses and actions that are discouraged in the operating instructions or which are warned against must be avoided.

This product is intended solely for private use and not for commercial purposes. The warranty shall be deemed void in cases of misuse or improper handling, use of force and modifications / repairs which have not been carried out by one of our authorised Service centres.

## Warranty claim procedure

To ensure quick processing of your case, please observe the following instructions:

- Please have the till receipt and the item number (e.g. IAN 123456\_7890) available as proof of purchase.
- You will find the item number on the type plate on the product, an engraving on the product, on the front page of the operating instructions (below left) or on the sticker on the rear or bottom of the product.
- If functional or other defects occur, please contact the service department listed either by **telephone** or by **e-mail**.
- You can return a defective product to us free of charge to the service address that will be provided to you. Ensure that you enclose the proof of purchase (till receipt) and information about what the defect is and when it occurred.



You can download these instructions along with many other manuals, product videos and installation software at [www.lidl-service.com](http://www.lidl-service.com).

This QR code will take you directly to the Lidl service page ([www.lidl-service.com](http://www.lidl-service.com)) where you can open your operating instructions by entering the item number (IAN) 352700\_2010.

## Service

### **GB** Service Great Britain

Tel.: 0800 404 7657

E-Mail: [kompernass@lidl.co.uk](mailto:kompernass@lidl.co.uk)

### **MT** Service Malta

Tel.: 80062230

E-Mail: [kompernass@lidl.com.mt](mailto:kompernass@lidl.com.mt)

IAN 352700\_2010

## Importer

Please note that the following address is not the service address. Please use the service address provided in the operating instructions.

KOMPERNASS HANDELS GMBH

BURGSTRASSE 21

44867 BOCHUM

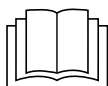
GERMANY

[www.kompernass.com](http://www.kompernass.com)



## Inhaltsverzeichnis

<b>Einleitung</b> .....	<b>58</b>
<b>Bestimmungsgemäße Verwendung</b> .....	<b>58</b>
<b>Lieferumfang</b> .....	<b>58</b>
<b>Auspacken</b> .....	<b>58</b>
Entsorgung der Verpackung .....	59
<b>Gerätebeschreibung</b> .....	<b>59</b>
<b>Technische Daten</b> .....	<b>60</b>
<b>Sicherheitshinweise</b> .....	<b>60</b>
<b>Bedienen</b> .....	<b>63</b>
Zerkleinern .....	63
Sahne schlagen .....	66
<b>Reinigung und Pflege</b> .....	<b>67</b>
<b>Fehlerbehebung</b> .....	<b>68</b>
<b>Anhang</b> .....	<b>68</b>
Gerät entsorgen .....	68
Garantie der Kompernaß Handels GmbH .....	69
Service .....	70
Importeur .....	70



Lesen Sie die Bedienungsanleitung vor der ersten Verwendung aufmerksam durch und heben Sie diese für den späteren Gebrauch auf. Händigen Sie bei Weitergabe des Gerätes an Dritte auch die Anleitung aus.

## Einleitung

Herzlichen Glückwunsch zum Kauf Ihres neuen Gerätes!

Sie haben sich damit für ein modernes und hochwertiges Produkt entschieden. Die Bedienungsanleitung ist Bestandteil dieses Produktes. Sie enthält wichtige Hinweise für Sicherheit, Gebrauch und Entsorgung. Machen Sie sich vor der Benutzung des Produkts mit allen Bedien- und Sicherheitshinweisen vertraut. Benutzen Sie dieses Produkt nur wie beschrieben und für die angegebenen Einsatzbereiche. Händigen Sie alle Unterlagen bei Weitergabe des Produkts an Dritte mit aus.

## Bestimmungsgemäße Verwendung

Dieses Gerät dient ausschließlich dem Zerkleinern von knochenlosen Lebensmitteln in kleinen Mengen oder dem Schlagen von Sahne. Dieses Gerät ist ausschließlich für die Benutzung im privaten Haushalt bestimmt.

Jede andere Verwendung gilt als nicht bestimmungsgemäß und kann zu Sachschäden oder sogar zu Personenschäden führen. Es werden keine Haftungen für Schäden, die durch nicht bestimmungsgemäßen Gebrauch entstehen, übernommen. Dieses Gerät ist nicht für den Betrieb in einem Unternehmen bzw. den gewerblichen Einsatz vorgesehen.

## Lieferumfang

Das Gerät wird standardmäßig mit folgenden Komponenten geliefert:

- Multizerkleinerer
- Messerhalter mit Messer
- Emulgierscheibe
- Standfuß
- Bedienungsanleitung

## Auspacken

- 1) Entnehmen Sie alle Teile des Gerätes und die Bedienungsanleitung aus dem Karton.
- 2) Entfernen Sie sämtliches Verpackungsmaterial vom Gerät.

### HINWEIS

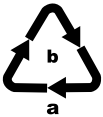
- ▶ Prüfen Sie die Lieferung auf Vollständigkeit und auf sichtbare Schäden.
- ▶ Bei einer unvollständigen Lieferung oder Schäden infolge mangelhafter Verpackung oder durch Transport wenden Sie sich an die Service-Hotline (siehe Kapitel **Service**).

## Entsorgung der Verpackung

Die Verpackung schützt das Gerät vor Transportschäden. Die Verpackungsmaterialien sind nach umweltverträglichen und entsorgungstechnischen Gesichtspunkten ausgewählt und deshalb recyclebar.



Die Rückführung der Verpackung in den Materialkreislauf spart Rohstoffe und verringert das Abfallaufkommen. Entsorgen Sie nicht mehr benötigte Verpackungsmaterialien gemäß den örtlich geltenden Vorschriften.



Entsorgen Sie die Verpackung umweltgerecht.

Beachten Sie die Kennzeichnung auf den verschiedenen Verpackungsmaterialien und trennen Sie diese gegebenenfalls gesondert. Die Verpackungsmaterialien sind gekennzeichnet mit Abkürzungen (a) und Ziffern (b) mit folgender Bedeutung:  
1-7: Kunststoffe,  
20-22: Papier und Pappe,  
80-98: Verbundstoffe.

### HINWEIS







- Heben Sie, wenn möglich, die Originalverpackung während der Garantiezeit des Gerätes auf, um das Gerät im Garantiefall ordnungsgemäß verpacken zu können.

## Gerätebeschreibung

Abbildung A:

- 1 Turbo-Taste
- 2 Motorblock
- 3 Deckel-Bund
- 4 Deckel
- 5 Messerhalter
- 6 Schüssel
- 7 Messer
- 8 Lager
- 9 Standfuß
- 10 Emulgierscheibe

## Technische Daten

Netzspannung	220 - 240 V ~ (Wechselstrom) , 50 Hz
Nennleistung	260 W
Schutzklasse	II /  (Doppelisolierung)
KB-Zeit	1 Minute (mit Emulgierscheibe  )
Fassungsvermögen Schlüssel 	840 ml
Max. Einfüllmengen	Lebensmittel bis zur 300 ml-Markierung 
	Flüssigkeiten bis zur 200 ml-Markierung 
	Alle Teile dieses Gerätes, die mit Lebensmitteln in Berührung kommen, sind lebensmittelecht.

### KB-ZEIT


Die KB-Zeit (Kurzzeitbetrieb) gibt an, wie lange man ein Gerät betreiben kann, ohne dass der Motor überhitzt und Schaden nimmt. Nach der angegebenen KB-Zeit muss das Gerät solange ausgeschaltet werden, bis sich der Motor abgekühlt hat.

## Sicherheitshinweise

### STROMSCHLAGGEFAHR!

- ▶ Schließen Sie das Gerät nur an eine vorschriftsmäßig installierte Netzsteckdose mit einer Netzspannung von 220 - 240 V ~, mit 50 Hz an.
- ▶ Lassen Sie beschädigte Netzstecker oder Netzkabel sofort von autorisiertem Fachpersonal oder dem Kundenservice oder einer ähnlich qualifizierten Person austauschen, um Gefährdungen zu vermeiden.
- ▶ Ziehen Sie bei Betriebsstörungen und bevor Sie das Gerät reinigen den Netzstecker aus der Netzsteckdose.
- ▶ Ziehen Sie das Netzkabel stets am Stecker aus der Netzsteckdose, ziehen Sie nicht am Kabel selbst.

**⚠ STROMSCHLAGGEFAHR!**

- ▶ Knicken oder quetschen Sie das Netzkabel nicht und verlegen Sie das Netzkabel so, dass niemand darauf treten oder darüber stolpern kann.
  - ▶ Sie dürfen das Gerät keiner Feuchtigkeit aussetzen und nicht im Freien benutzen. Falls doch einmal Flüssigkeit in das Gerätegehäuse gelangt, ziehen Sie sofort den Netzstecker des Geräts aus der Netzsteckdose und lassen Sie es von qualifiziertem Fachpersonal reparieren.
  - ▶ Fassen Sie Gerät, Netzkabel und -stecker nie mit nassen Händen an.
  - ▶ Wenn das Netzkabel oder der Motorblock beschädigt sind, müssen Sie das Gerät von Fachpersonal reparieren lassen, bevor Sie es erneut verwenden. Sie dürfen das Motorblockgehäuse nicht öffnen. In diesem Falle ist die Sicherheit nicht gegeben und die Gewährleistung erlischt.
  - ▶ Trennen Sie das Gerät sofort nach dem Gebrauch vom Stromnetz. Nur wenn Sie den Netzstecker aus der Netzsteckdose ziehen, ist es vollständig stromfrei.
-  Sie dürfen den Motorblock keinesfalls in Flüssigkeit tauchen und keine Flüssigkeiten in das Gehäuse des Motorblocks gelangen lassen.

**⚠ WARNUNG! VERLETZUNGSGEFAHR!**

- ▶ Vor dem Auswechseln von Zubehör oder Zusatzteilen, die im Betrieb bewegt werden, muss das Gerät ausgeschaltet und vom Netz getrennt werden.
- ▶ Missbrauchen Sie das Gerät nicht für andere Zwecke als in dieser Anleitung beschrieben.
- ▶ Gehen Sie vorsichtig beim Leeren der Schüssel vor!  
Das Messer ist sehr scharf!

## **⚠️ WARNUNG! VERLETZUNGSGEFAHR!**

- ▶ Gehen Sie vorsichtig beim Reinigen des Gerätes vor!  
Das Messer ist sehr scharf!
- ▶ Das Gerät ist bei nicht vorhandener Aufsicht und vor dem Zusammenbau, dem Auseinandernehmen oder Reinigen stets vom Netz zu trennen.
- ▶ Das Gerät darf nicht von Kindern benutzt werden.
- ▶ Das Gerät und seine Anschlussleitung sind von Kindern fernzuhalten.
- ▶ Dieses Gerät kann von Personen mit reduzierten physischen, sensorischen oder mentalen Fähigkeiten oder Mangel an Erfahrung und/oder Wissen benutzt werden, wenn sie beaufsichtigt oder bezüglich des sicheren Gebrauchs des Gerätes unterwiesen wurden und die daraus resultierenden Gefahren verstanden haben.
- ▶ Kinder dürfen nicht mit dem Gerät spielen.
- ▶ Kinder sollten beaufsichtigt werden, um sicherzustellen, dass sie nicht mit dem Gerät spielen.
- ▶ Beim Umgang mit dem extrem scharfen Messer besteht Verletzungsgefahr. Setzen Sie das Gerät nach Benutzung und Reinigung wieder zusammen, damit Sie sich nicht am freiliegenden Messer verletzen. Halten Sie das Messer für Kinder unzugänglich.
- ▶ Entnehmen Sie niemals die Lebensmittel aus der Schüssel, solange sich das Messer noch dreht. Verletzungsgefahr!
- ▶ Warten Sie, bis das Messer steht, bevor Sie den Motorblock abnehmen.
- ▶ Greifen Sie niemals in das noch rotierende Messer!  
Verletzungsgefahr!

## **⚠️ WARNUNG! BRANDGEFAHR!**

- ▶ Sie dürfen das Gerät nicht länger als 1 Minute laufen lassen. Lassen Sie es danach abkühlen.

## **ACHTUNG! GERÄTESCHÄDEN!**

- ▶ Beachten Sie die Tabelle über die Füllmengen im Kapitel "Zerkleinern". Andernfalls besteht Verschmutzungsgefahr durch herausquellendes Füllgut.
- ▶ Sie dürfen den Motorblock nicht in der Geschirrspülmaschine reinigen, dieser würde dadurch beschädigt.
- ▶ Füllen Sie keine heißen Flüssigkeiten in das Gerät! Ansonsten kann das Gerät beschädigt werden!

## Bedienen

### Zerkleinern

#### **HINWEIS**

- ▶ Vor der ersten Benutzung müssen Sie das Gerät entsprechend den Anweisungen im Reinigungskapitel gründlich reinigen.
- 1) Setzen Sie die Schüssel **6** in den Standfuß **9**.
  - 2) Stecken Sie den Messerhalter **5** mit dem Messer **7** auf das Lager **8**.
  - 3) Bereiten Sie das Füllgut vor, indem Sie große Stücke soweit zerkleinern (ca. 2 cm), dass diese in die Schüssel **6** passen.
  - 4) Geben Sie das Füllgut in die Schüssel **6**. Für optimale Ergebnisse empfehlen wir folgende maximale Füllmengen:

Lebensmittel	Max. Füllmenge	Bearbeitungszeit	Geschwindigkeit
Zwiebeln	100 g	pulsierend	turbo
Knoblauch	150 g	pulsierend	turbo
Tomaten	200 g	10 Sek.	normal
Haselnüsse	200 g	3 x 8 Sek.	turbo
Mandeln	200 g	grob: 1 x 15 Sek. mittel: 2 x 15 Sek. fein: 3 x 15 Sek.	turbo

Lebensmittel	Max. Füllmenge	Bearbeitungszeit	Geschwindigkeit
Käse (Gouda, jung, Kühlschrank- temperatur)	150 g	2 x 15 Sek.	turbo
Eier (hart gekocht)	3 Stück (150 g)	2 x 4 Sek.	turbo
Fleisch	200 g	4 x 12 Sek.	turbo
Eiswürfel	100 g	15 x 1 Sek. pulsierend	turbo

- 5) Verschließen Sie die Schüssel **6** mit dem Deckel **4**: Setzen Sie ihn so auf die Schüssel **6**, dass die Nasen am Deckel **4** in die Schienen an der Schüssel **6** greifen. Drehen Sie den Deckel **4** dann so, dass die Nasen in den Schienen nach unten gleiten.
  - 6) Setzen Sie den Motorblock **2** auf den Deckel-Bund **3**.
  - 7) Drücken Sie den Motorblock **2** nach unten, wie in der Abbildung B gezeigt. Der Motor startet mit der normalen Bearbeitungsgeschwindigkeit.
- Um eine höhere Bearbeitungsgeschwindigkeit „Turbo“ für das Füllgut zu erhalten, drücken Sie zusätzlich zum Motorblock **2** die Turbo-Taste **1** und halten Sie diese gedrückt, wie in der Abbildung C gezeigt.

## HINWEISE

- ▶ Sollten sich während der Bearbeitung größere Stücke des Füllguts an der Schüsselwand ansammeln, heben Sie den Motorblock **2** vom Deckel-Bund **3** ab. Schütteln Sie die Schüssel **6** kräftig durch und beginnen Sie anschließend mit der Bearbeitung von vorne. Entfernen Sie eventuelle Rückstände mit einem Teigschaber.
- ▶ Besonders harte Lebensmittel müssen vor der Bearbeitung in kleinere Stücke zerteilt werden (ca. 2 cm). Ansonsten kann der Motor blockieren. Wählen Sie eine pulsierende Bearbeitung bei harten Lebensmitteln. Drücken Sie hierzu mehrfach kurzzeitig die Turbo-Taste **1** (zusätzlich zum Motorblock **2**). Sollte das Füllgut nicht vollständig zerkleinert werden, können Sie es entweder in kleinere Stücke schneiden oder heben Sie den Motorblock **2** vom Deckel-Bund **3** ab. Schütteln Sie die Schüssel **6** kräftig durch und beginnen Sie anschließend mit der Bearbeitung von vorne.



- 8) Wenn das Füllgut zerkleinert worden ist, lassen Sie Motorblock **2** und gegebenenfalls die Turbo-Taste **1** los.
- 9) Ziehen Sie den Netzstecker.

## **⚠️ WARNUNG! VERLETZUNGSGEFAHR!**

- ▶ Entnehmen Sie niemals die Lebensmittel aus der Schüssel **6**, solange sich das Messer **7** noch dreht. Es besteht Verletzungsgefahr und herausspritzender Inhalt könnte zu Verschmutzungen führen.

- 10) Warten Sie, bis das Messer **7** still steht.
- 11) Heben Sie den Motorblock **2** vom Deckel-Bund **3**.
- 12) Nehmen Sie den Deckel **4** ab.

## **⚠️ WARNUNG! VERLETZUNGSGEFAHR!**

- ▶ Beim Umgang mit dem extrem scharfen Messer **7** besteht Verletzungsgefahr. Machen Sie das Messer **7** für Kinder unzugänglich.

- 13) Ziehen Sie den Messerhalter **5** mit dem Messer **7** vorsichtig aus der Schüssel **6**.
- 14) Entnehmen Sie das Füllgut.

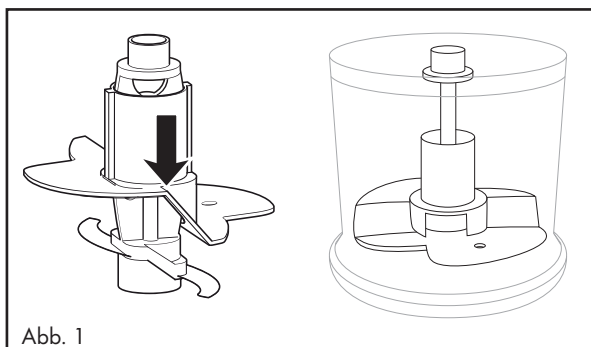
## **HINWEISE**

- ▶ Durch das Zerkleinern von härteren, reibenden Lebensmitteln kann die Schüssel **6** mit der Zeit ein trübes Aussehen bekommen. Dies ist normal und beeinträchtigt die Funktion des Gerätes nicht.
- ▶ Sie können den Standfuß **9**, nachdem Sie die Bearbeitung der Lebensmittel beendet haben, als Deckel für die Schüssel **6** verwenden, um die Lebensmittel länger frisch zu halten.
  - Nehmen Sie den Motorblock **2** und den Deckel **4** von der Schüssel **6** ab.
  - Der Messerhalter **5** mit dem Messer **7** kann, wenn Sie wünschen, in der Schüssel **6** verbleiben.
  - Lösen Sie den Standfuß **9** von der Unterseite der Schüssel **6**. Drehen Sie den Standfuß **9** um. Sie können den Standfuß **9** nun auf die Schüssel **6** setzen, so dass dieser die Schüssel **6** verschließt.

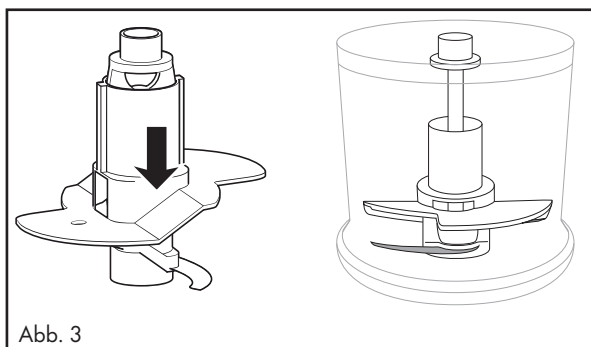
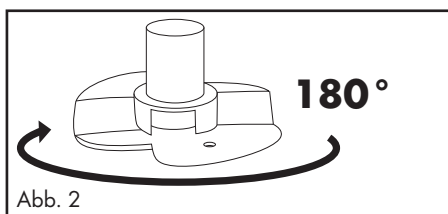
## Sahne schlagen

Mit der Emulgierscheibe **10** können Sie mit diesem Gerät auch Sahne schlagen:

- 1) Setzen Sie die Schüssel **6** in den Standfuß **9**.
- 2) Schieben Sie die Emulgierscheibe **10** auf den Messerhalter **5**:
  - Für 100 ml Sahne stecken Sie ihn so auf den Messerhalter **5**, dass die Emulgierscheibe **10** auf beiden Messern **7** aufliegt und einrastet (Abb. 1):



- Für 200 ml Sahne drehen Sie die Emulgierscheibe **10** horizontal um  $180^\circ$  (Abb.2), so dass dieser nur noch auf einem Messer **7** aufliegt und einrastet (Abb.3). Er pflügt dann höher durch die Sahne:



- 3) Stecken Sie den Messerhalter **5** mit der Emulgierscheibe **10** auf das Lager **8**.
- 4) Füllen Sie die Sahne ein.
- 5) Verschließen Sie die Schüssel **6** mit dem Deckel **4**: Setzen Sie ihn so auf die Schüssel **6**, dass die Nasen am Deckel **4** in die Schienen an der Schüssel **6** greifen. Drehen Sie den Deckel **4** dann so, dass die Nasen in den Schienen nach unten gleiten.
- 6) Setzen Sie den Motorblock **2** auf den Deckel-Bund **3**.
- 7) Drücken Sie den Motorblock **2** nach unten, wie in der Abbildung B gezeigt. Der Motor startet mit der normalen Bearbeitungsgeschwindigkeit.

## HINWEIS

- ▶ Um Sahne zu schlagen, sollte diese vor dem Steifschlagen gut gekühlt sein (max. 8 °C/Kühlschrantemperatur).
- ▶ Wir empfehlen bei 100 ml Sahne eine Schlagzeit von ca. 30 Sekunden bei normaler Geschwindigkeit.
- ▶ Bei 200 ml Sahne empfehlen wir eine Schlagzeit von ca. 30 – 50 Sekunden bei normaler Geschwindigkeit.
- ▶ Bedingt durch verschiedene Einflüsse, wie z. B. Fettgehalt der Sahne oder die Außentemperatur, kann die Schlagzeit jedoch variieren! Beobachten Sie die Sahne während des Steifschlagens und passen Sie die Schlagzeit Ihren Bedürfnissen an.

## Reinigung und Pflege

### STROMSCHLAGGEFAHR!

- ▶ Bevor Sie das Gerät reinigen, ziehen Sie immer den Netzstecker aus der Netzsteckdose.



- ▶ Sie dürfen das Gerät bei der Reinigung keinesfalls in Wasser tauchen oder unter fließendes Wasser halten.

### WARNUNG! VERLETZUNGSGEFAHR!

- ▶ Beim Umgang mit dem extrem scharfen Messer **7** besteht Verletzungsgefahr. Setzen Sie das Gerät nach Benutzung und Reinigung wieder zusammen, damit Sie sich nicht am freiliegenden Messer **7** verletzen. Machen Sie das Messer **7** für Kinder unzugänglich.

### ACHTUNG! SACHSCHADEN!

- ▶ Sie dürfen den Motorblock **2** nicht in der Geschirrspülmaschine reinigen, dieser würde dadurch beschädigt.

- Ziehen Sie den Netzstecker.

- Reinigen Sie den Motorblock **2** und den Messerhalter **5** mit dem Messer **7** mit einem gut ausgedrückten Schwamm.
- Reinigen Sie die Schüssel **6**, die Emulgierscheibe **10**, den Deckel **4** und den Standfuß **9** in warmem Wasser und geben Sie ein mildes Spülmittel hinzu. Spülen Sie alle Teile mit klarem Wasser ab und trocknen Sie diese mit einem Trockentuch.



Alternativ können alle Teile, bis auf den Motorblock **2**, in der Geschirrspülmaschine gereinigt werden. Legen Sie die Teile dabei, wenn möglich, in den oberen Korb der Spülmaschine. Achten Sie darauf, dass die Teile nicht eingeklemmt werden.

## Fehlerbehebung

PROBLEM	MÖGLICHE URSACHE	MÖGLICHE LÖSUNGEN
Das Gerät funktioniert nicht.	Das Gerät ist nicht mit einer Netzsteckdose verbunden.	Schließen Sie das Gerät an eine Netzsteckdose an.
	Das Gerät ist beschädigt.	Wenden Sie sich an den Service.
	Eine Haushaltssicherung ist defekt.	Überprüfen Sie die Haushaltssicherungen und erneuern Sie diese gegebenenfalls.
	Das Gerät ist möglicherweise defekt.	Wenden Sie sich an den Service.

Sollten sich die Störungen nicht mit oben stehenden Fehlerbehebungen beheben lassen, oder wenn Sie andere Arten von Störungen feststellen, wenden Sie sich bitte an unseren Service.

## Anhang

### Gerät entsorgen



**Werfen Sie das Gerät keinesfalls in den normalen Hausmüll. Dieses Produkt unterliegt der europäischen Richtlinie 2012/19/EU.**

Entsorgen Sie das Gerät über einen zugelassenen Entsorgungsbetrieb oder über Ihre kommunale Entsorgungseinrichtung. Beachten Sie die aktuell geltenden Vorschriften. Setzen Sie sich im Zweifelsfall mit Ihrer Entsorgungseinrichtung in Verbindung.



Möglichkeiten zur Entsorgung des ausgedienten Produkts erfahren Sie bei Ihrer Gemeinde- oder Stadtverwaltung.

## Garantie der Kompernaß Handels GmbH

Sehr geehrte Kundin, sehr geehrter Kunde,

Sie erhalten auf dieses Gerät 3 Jahre Garantie ab Kaufdatum. Im Falle von Mängeln dieses Produkts stehen Ihnen gegen den Verkäufer des Produkts gesetzliche Rechte zu. Diese gesetzlichen Rechte werden durch unsere im Folgenden dargestellte Garantie nicht eingeschränkt.

## Garantiebedingungen

Die Garantiefrist beginnt mit dem Kaufdatum. Bitte bewahren Sie den Kassensbon gut auf. Dieser wird als Nachweis für den Kauf benötigt.

Tritt innerhalb von drei Jahren ab dem Kaufdatum dieses Produkts ein Material- oder Fabrikationsfehler auf, wird das Produkt von uns – nach unserer Wahl – für Sie kostenlos repariert, ersetzt oder der Kaufpreis erstattet. Diese Garantieleistung setzt voraus, dass innerhalb der Dreijahresfrist das defekte Gerät und der Kaufbeleg (Kassensbon) vorgelegt und schriftlich kurz beschrieben wird, worin der Mangel besteht und wann er aufgetreten ist.

Wenn der Defekt von unserer Garantie gedeckt ist, erhalten Sie das reparierte oder ein neues Produkt zurück. Mit Reparatur oder Austausch des Produkts beginnt kein neuer Garantiezeitraum.

## Garantiezeit und gesetzliche Mängelansprüche

Die Garantiezeit wird durch die Gewährleistung nicht verlängert. Dies gilt auch für ersetzte und reparierte Teile. Eventuell schon beim Kauf vorhandene Schäden und Mängel müssen sofort nach dem Auspacken gemeldet werden. Nach Ablauf der Garantiezeit anfallende Reparaturen sind kostenpflichtig.

## Garantieumfang

Das Gerät wurde nach strengen Qualitätsrichtlinien sorgfältig produziert und vor Auslieferung gewissenhaft geprüft.

Die Garantieleistung gilt für Material- oder Fabrikationsfehler. Diese Garantie erstreckt sich nicht auf Produktteile, die normaler Abnutzung ausgesetzt sind und daher als Verschleißteile angesehen werden können oder für Beschädigungen an zerbrechlichen Teilen, z. B. Schalter, Akkus oder Teile, die aus Glas gefertigt sind.

Diese Garantie verfällt, wenn das Produkt beschädigt, nicht sachgemäß benutzt oder gewartet wurde. Für eine sachgemäße Benutzung des Produkts sind alle in der Bedienungsanleitung aufgeführten Anweisungen genau einzuhalten. Verwendungszwecke und Handlungen, von denen in der Bedienungsanleitung abgeraten oder vor denen gewarnt wird, sind unbedingt zu vermeiden.

Das Produkt ist nur für den privaten und nicht für den gewerblichen Gebrauch bestimmt. Bei missbräuchlicher und unsachgemäßer Behandlung, Gewaltanwendung und bei Eingriffen, die nicht von unserer autorisierten Serviceniederlassung vorgenommen wurden, erlischt die Garantie.

## Abwicklung im Garantiefall

Um eine schnelle Bearbeitung Ihres Anliegens zu gewährleisten, folgen Sie bitte den folgenden Hinweisen:

- Bitte halten Sie für alle Anfragen den Kassensbon und die Artikelnummer (z. B. IAN 123456\_7890) als Nachweis für den Kauf bereit.
- Die Artikelnummer entnehmen Sie bitte dem Typenschild am Produkt, einer Gravur am Produkt, dem Titelblatt der Bedienungsanleitung (unten links) oder dem Aufkleber auf der Rück- oder Unterseite des Produktes.
- Sollten Funktionsfehler oder sonstige Mängel auftreten, kontaktieren Sie zunächst die nachfolgend benannte Serviceabteilung **telefonisch** oder per **E-Mail**.
- Ein als defekt erfasstes Produkt können Sie dann unter Beifügung des Kaufbelegs (Kassensbon) und der Angabe, worin der Mangel besteht und wann er aufgetreten ist, für Sie portofrei an die Ihnen mitgeteilte Serviceanschrift übersenden.



Auf [www.lidl-service.com](http://www.lidl-service.com) können Sie diese und viele weitere Handbücher, Produktvideos und Installationssoftware herunterladen.

Mit diesem QR-Code gelangen Sie direkt auf die Lidl-Service-Seite ([www.lidl-service.com](http://www.lidl-service.com)) und können mittels der Eingabe der Artikelnummer (IAN) 352700\_2010 Ihre Bedienungsanleitung öffnen.

## Service

### DE Service Deutschland

Tel.: 0800 5435 111 (kostenfrei aus dem dt. Festnetz/Mobilfunknetz)  
E-Mail: [kompernass@lidl.de](mailto:kompernass@lidl.de)

### AT Service Österreich

Tel.: 0820 201 222 (0,15 EUR/Min.)  
E-Mail: [kompernass@lidl.at](mailto:kompernass@lidl.at)

### CH Service Schweiz

Tel.: 0842 665566 (0,08 CHF/Min., Mobilfunk max. 0,40 CHF/Min.)  
E-Mail: [kompernass@lidl.ch](mailto:kompernass@lidl.ch)

IAN 352700\_2010

## Importeur

Bitte beachten Sie, dass die folgende Anschrift keine Serviceanschrift ist. Kontaktieren Sie zunächst die benannte Servicestelle.

KOMPERNASS HANDELS GMBH  
BURGSTRASSE 21  
44867 BOCHUM  
DEUTSCHLAND  
[www.kompernass.com](http://www.kompernass.com)