

# SILVERCREST®



## MINI CHOPPER SMZE 500 B2

HR

### VIŠENAMJENSKI APARAT ZA USITNJAVANJE

Upute za upotrebu

RO

### APARAT DE MĂRUNIȚĂ

Instrucțiuni de utilizare

RS

### UNIVERZALNA SECKALICA

Uputstvo za upotrebu

DE

AT

CH

### MULTIZERKLEINERER

Bedienungsanleitung

IAN 347706\_2001

HR RS  
RO



HR

Prije nego što pročitate tekst, otvorite stranicu sa slikama i upoznajte se na osnovu toga sa svim funkcijama uređaja.

---

RS

Pre čitanja rasklopite stranu sa slikama te se upoznajte sa svim funkcijama uređaja.

---

RO

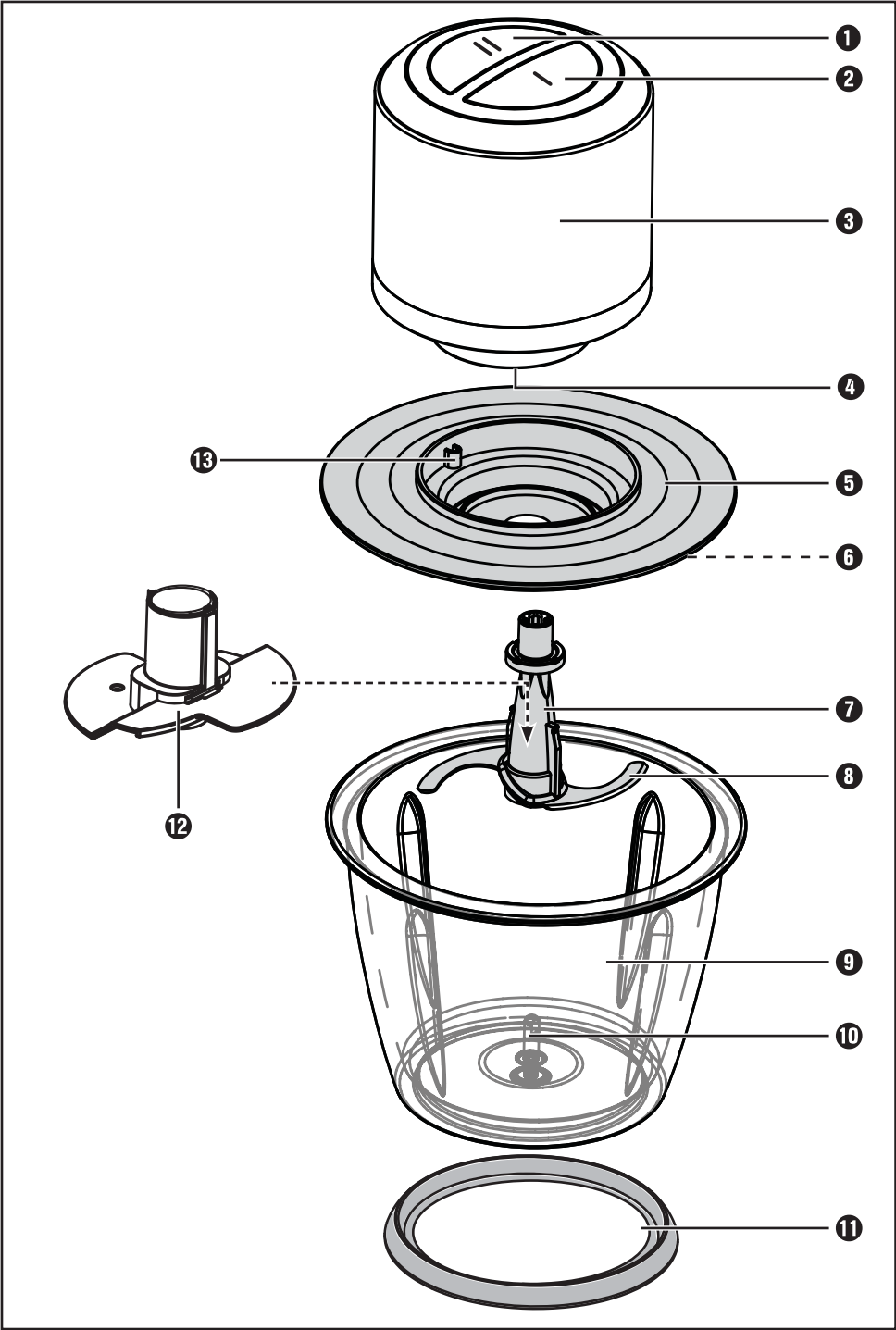
Înainte de a citi instrucțiunile, priviți imaginile și familiarizați-vă cu toate funcțiile aparatului.

---

DE AT CH

Klappen Sie vor dem Lesen die Seite mit den Abbildungen aus und machen Sie sich anschließend mit allen Funktionen des Gerätes vertraut.

HR	Upute za upotrebu	Stranica	1
RS	Uputstvo za upotrebu	Strana	17
RO	Instrucțiuni de utilizare	Pagina	33
DE/AT/CH	Bedienungsanleitung	Seite	49



## Sadržaj

<b>Uvod</b> .....	<b>2</b>
<b>Namjenska uporaba</b> .....	<b>2</b>
<b>Opseg isporuke</b> .....	<b>2</b>
<b>Raspakiranje</b> .....	<b>2</b>
Zbrinjavanje ambalaže .....	3
<b>Opis uređaja</b> .....	<b>3</b>
<b>Tehnički podaci</b> .....	<b>4</b>
<b>Sigurnosne napomene</b> .....	<b>5</b>
<b>Prije prve uporabe</b> .....	<b>7</b>
<b>Rukovanje</b> .....	<b>8</b>
Usitnjavanje .....	8
Tučenje vrhnja .....	10
<b>Čišćenje i održavanje</b> .....	<b>11</b>
<b>Skladištenje</b> .....	<b>12</b>
<b>Otklanjanje grešaka</b> .....	<b>13</b>
<b>Zbrinjavanje uređaja</b> .....	<b>13</b>
<b>Jamstvo tvrtke Kompernass Handels GmbH</b> .....	<b>14</b>
Servis .....	15
Uvoznik .....	15



Prije prve uporabe pažljivo pročitajte upute za rukovanje i sačuvajte ih za kasniju uporabu. Ako uređaj dajete trećim osobama, priložite i ove upute.

## Uvod

Čestitamo na kupnji Vašeg novog uređaja!

Time ste se odlučili za moderan i vrlo vrijedan proizvod. Upute za rukovanje dio su opreme ovog proizvoda. One sadrže važne napomene za sigurnost, rukovanje i zbrinjavanje. Prije uporabe proizvoda upoznajte se sa svim napomenama za rukovanje i svim sigurnosnim napomenama. Ovaj proizvod koristite isključivo na opisan način i za navedena područja primjene. U slučaju predaje proizvoda trećim osobama, priložite i također predajte i svu dokumentaciju.

## Namjenska uporaba

Ovaj uređaj služi isključivo za usitnjavanje namirnica u manjim količinama ili za tučenje vrhnja i emulgiranje tekućina. Ovaj uređaj je predviđen isključivo za uporabu u privatnim domaćinstvima. U to spada i pridržavanje svih naputaka i informacija u ovim uputama za rukovanje, pogotovo sigurnosnih napomena. Svaki drugi način uporabe smatra se nenamjenskim i može dovesti do štete na imovini, a čak i zdravstvenih problema. Proizvođač ne odgovara za štete nastale uslijed nenamjenske uporabe uređaja.

## Opseg isporuke

Uređaj se standardno isporučuje sa sljedećim komponentama:

- Blok s motorom
- Poklopac
- Zdjela
- Držač noža s oštricom
- Ploča za emulgiranje
- Protuklizni prsten
- Upute za uporabu

## Raspakiranje

- 1) Sve dijelove uređaja i upute za rukovanje izvadite iz kartona.
- 2) S uređaja odstranite svu ambalažu.

### NAPOMENA

- ▶ Provjerite cjelovitost opsega isporuke i provjerite postoje li na uređaju vidljiva oštećenja.
- ▶ U slučaju nepotpune isporuke ili štete uzrokovane nedostatnim pakiranjem, kao i štete nastale prilikom transporta, nazovite telefon servisne službe (vidi poglavlje **Servis**).

## Zbrinjavanje ambalaže

Ambalaža štiti uređaj od transportnih oštećenja. Ambalažni materijali odabrani su prema ekološkim i aspektima zbrinjavanja otpada i stoga se mogu reciklirati.



Povrat ambalaže u kružni tok materijala štedi sirovine i smanjuje nakupljanje otpada. Ambalažu koja vam više nije potrebna zbrinite u skladu s aktualnim lokalnim propisima.



Pakiranje zbrinite na ekološki ispravan način.

Pazite na oznake na različitim ambalažnim materijalima i po potrebi ih zbrinite odvojeno. Materijali ambalaže označeni su kraticama (a) i brojkama (b) sljedećeg značenja:

1-7: Plastika,

20-22: Papir i karton,

80-98: Kompozitni materijali






### NAPOMENA

- ▶ Ako to bude moguće, sačuvajte originalno pakiranje uređaja za vrijeme trajanja jamstvenog roka kako biste u slučaju korištenja prava na jamstvo uređaj mogli uredno zapakirati.

## Opis uređaja

- 1 Tipka za odabir brzine - stupanj II
- 2 Tipka za odabir brzine - stupanj I
- 3 Blok motora
- 4 Pihvat držača noža
- 5 Poklopac
- 6 Brtveni prsten
- 7 Držač noža
- 8 Nož
- 9 Zdjela
- 10 Vodilica
- 11 Protuklizni prsten
- 12 Ploča za emulgiranje
- 13 Blokada

## Tehnički podaci

Mrežni napon	220 - 240 V ~ (Izmjenična struja), 50 Hz
Nazivna snaga	500 W
Razred zaštite	II  (Dvostruka izolacija)
Vrijeme KP	30 sekundi u slučaju rada s nožem  2 minute u slučaju rada s pločom za emulgiranje 
Kapacitet zdjele 	1200 ml
Maks. količina punjenja	do oznake 500 ml
	Svi dijelovi ovog uređaja koji dolaze u dodir s namirnicama neškodljivi su za namirnice.

### VRIJEME KP

KP vrijeme (vrijeme kratkotrajnog pogona) označava koliko dugo uređaj može raditi bez pregrijavanja i oštećenja motora. Nakon navedenog vremena KP, uređaj mora ostati isključen toliko dugo dok se motor ne ohladi.

## Sigurnosne napomene


### **OPASNOST OD STRUJNOG UDARA**

- ▶ Uređaj priključite isključivo na propisno instaliranu mrežnu utičnicu mrežnog napona 220 - 240 V ~, s 50 Hz.
- ▶ Radi izbjegavanja opasnosti, oštećene mrežne utikače i kabele smije zamijeniti samo ovlašteno stručno osoblje ili servis za kupce.
- ▶ U slučaju bilo kakvih smetnji u radu i prije čišćenja uređaja izvucite mrežni utikač iz mrežne utičnice.
- ▶ Mrežni kabel iz mrežne utičnice uvijek izvucite povlačenjem za mrežni utikač, a nikada ne povlačite za kabel.
- ▶ Ne prelamajte i ne gnječite mrežni kabel i postavite ga tako da nitko ne može na njega stati ili se preko njega spotaknuti.
- ▶ Uređaj ne smijete izlagati vlazi i ne smijete ga koristiti na otvorenom. Ako tekućina ipak dospije u kućište uređaja, odmah izvucite utikač uređaja iz utičnice, a uređaj predajte na popravak kvalificiranom stručnom osoblju.
- ▶ Uređaj, kabel i utikač nikada ne dirajte mokrim rukama.
- ▶ Ako su kabel za napajanje ili blok motora oštećeni, prije ponovne uporabe uređaj mora popraviti ovlašteno servis. Ne smijete otvarati kućište bloka motora. U tom slučaju sigurnost više nije zajamčena i jamstvo prestaje važiti.
- ▶ Uređaj odmah nakon uporabe odmah odvojite od strujne mreže. Uređaj nije pod naponom samo kada je mrežni utikač izvučen iz utičnice.



Blok motora ne smijete uranjati u tekućine i ne smijete dopustiti prodiranje tekućina u kućište bloka motora.



**Oprez!**  **Upozorenje:** Mogućnost strujnog udara !  
Ne otvarati kućište proizvođača !



## **⚠ UPOZORENJE! OPASNOST OD OZLJEDA!**

- ▶ Prije zamjene opreme ili dodatnih dijelova koji se prilikom rada uređaja kreću, uređaj treba isključiti i odvojiti od mreže napajanja.
- ▶ Ne koristite uređaj za druge svrhe od onih koje su opisane u ovim uputama. Zlouporaba uređaja može uzrokovati ozljede!
- ▶ Postupite oprezno prilikom pražnjenja posude! Nož je vrlo oštar!
- ▶ Postupajte oprezno prilikom čišćenja uređaja! Nož je vrlo oštar!
- ▶ Ako uređaj nije pod nadzorom, te prije sastavljanja i rastavljanja ili čišćenja uređaja, uvijek treba izvući utikač iz mrežne utičnice.
- ▶ Ovaj uređaj ne smiju koristiti djeca.
- ▶ Uređaj i priključni kabel treba držati podalje od djece.
- ▶ Ovaj uređaj mogu koristiti osobe sa smanjenim fizičkim, senzornim ili mentalnim osobina sposobnostima ili osobe s pomanjkanjem iskustva i/ili znanja, ako ih se prilikom uporabe nadzire ili ako su upućene u sigurno rukovanje uređajem te ako su shvatile opasnosti zbog načina rukovanja.
- ▶ Djeca se ne smiju igrati uređajem.
- ▶ Djecu treba nadzirati kako bi se osiguralo da se ne igraju uređajem.
- ▶ Tijekom rada s izrazito oštrim nožem postoji opasnost od ozljeda. Uređaj nakon korištenja i čišćenja ponovno sastavite kako se ne biste ozlijedili otvorenim nožem. Nož držite izvan dohvata djece.

## **⚠ UPOZORENJE! OPASNOST OD OZLJEDA!**

- ▶ Nikada ne uklanjajte namirnice iz zdjele dok se nož još okreće. Opasnost od ozljeda!
- ▶ Pričekajte da se nož zaustavi prije skidanja bloka s motorom.
- ▶ Nikada ne zahvaćajte u rotirajući nož!  
Opasnost od ozljeda!
- ▶ Uređaj ne smije raditi dulje od 2 minute s pločom za emulgiranje i 30 sekundi s nožem. Nakon toga ga ostavite da se ohladi.

## **OPREZ - OŠTEĆENJE UREĐAJA!**

- ▶ Uređaj ne koristite da biste prerađivali ključajuće ili vruće namirnice.
- ▶ Uređaj ne koristite da biste usitnjavali kosti, zrna kave, žitarice, muškatne oraščiće ili smrznute namirnice. Od toga su izuzete kocke leda.
- ▶ Pridržavajte se mjera u tablici s količinama punjenja u poglavlju „Usitnjavanje“. U protivnom postoji opasnost od prljanja zbog istjecanja punjenja.
- ▶ Blok s motorom ne smije se prati u perilici posuđa. To će oštetiti uređaj.
- ▶ Uređaj nikada ne koristite ako je prazan.

## **Prije prve uporabe**

Prije prve uporabe uređaj očistite na način opisan u poglavlju **Čišćenje i održavanje**.

## Rukovanje

### Usitnjavanje

- 1) Zdjelu **9** stavite na protuklizni prsten **11**.
- 2) Držač noža **7** s nožem **8** natakните na vodilicu **10**.
- 3) Pripremite namirnice:

#### OPREZ – OŠTEĆENJE PROIZVODA!

- Osobito tvrde namirnice prije obrade treba usitniti na manje komade (oko 2 cm). U protivnom se motor može blokirati. Za tvrde namirnice odaberite pulsirajući način obrade. U tu svrhu više puta kratkotrajno pritisnite odgovarajuću tipku za odabir brzine **1/2**.
  - Narežite čvrste namirnice na komade veličine otprilike 2 cm.
  - Odstranite stapke i peteljke bilja.
  - Kod orašastih plodova, npr. oraha, uklonite ljusku.
  - Skinite kosti, kožu i tetive s mesa.
- 4) Namirnice umetnite u zdjelu **9**. Za optimalne rezultate preporučujemo sljedeće maksimalne količine punjenja:

Namirnica	Maks. količina punjenja	Vrijeme obrade	Brzina
Češnjak	250 g	pulsirajuće oko 5 x 2 s	Stupanj II
Luk	250 g	pulsirajuće oko 5 x 1 s	Stupanj I
Mrkva	250 g	2 x 5 s	Stupanj I
Bademi	250 g	grubo: 1 x 10 s srednje: 1 x 15 s fino: 3 x 15 s	Stupanj II
Meso (isjeckano na kockice 2 x 2 cm)	300 g	6 x 5 s	Stupanj II
Kockice leda	100 g	pulsirajuće grubo 10 x 1 s fino 20 x 1 s	Stupanj II

Navedena vremena i navedene količine u ovoj tablici predstavljaju orijentacijske vrijednosti i mogu odstupati ovisno o svojstvima namirnica koje se obrađuju!

- 5) Postavite poklopac **5** na zdjelu **9** tako da brtveni prsten **6** leži na rubu zdjele **9** i da držač noža **7** strši kroz otvor poklopca **5**. Jedna od dviju blokada **13**, koje se nalaze na unutrašnjem prstenu poklopca **5**, pritom treba biti usmjerena prema naprijed, prema vama.
- 6) Postavite blok motora **3** na sredinu poklopca **5** tako da logotip bude usmjeren prema vama. Dvije blokade **13** na unutrašnjem prstenu poklopca **5** sada zahvaćaju dva utora na donjoj strani bloka motora **3**. Ako blokade **13** ne kliznu odmah u utore na donjoj strani bloka motora **3**, malo okrenite blok motora **3**, dok on u jednoj ravni ne bude na poklopcu **5** i dok blokade **13** ne kliznu u utore.
- 7) Utaknite utikač u mrežnu utičnicu.

## NAPOMENA

- ▶ Za vrijeme obrade namirnica jednom rukom držite zdjelu **9**, a drugom blok motora **3**.

- 8) Pritisnite željenu tipku za odabir brzine **1/2**. Nož **8** se okreće dok držite pritisnutu tipku za odabir brzine **1/2**. Čim pustite ovu tipku, motor će se zaustaviti.

## OPREZ – OŠTEĆENJE PROIZVODA!

- ▶ Kada se nož **8** polako okreće ili se uopće ne okreće, odmah otpustite tipku za odabir brzine **1/2** i izvucite mrežni utikač iz utičnice. Provjerite je li nož **8** zaglavljen uslijed pretvrdih ili žilavih namirnica, te ga odblokirajte. U protivnom može doći do pregrijavanja motora.

## NAPOMENA

- ▶ Ako namirnice ostanu na unutrašnjoj strani zdjele **9** i više ih nož **8** ne zahvaća, otvorite poklopac **5** i gurnite namirnice strugačem za tijesto ili sličnim predmetom ponovno prema dolje.

- 9) Kada su namirnice usitnjene, otpustite tipku za odabir brzine **1/2**.
- 10) Izvucite mrežni utikač.

## ⚠ UPOZORENJE - OPASNOST OD OZLJEDA!

- ▶ Nikada ne uklanjajte namirnice iz zdjele **9** dok se nož **8** još okreće. Postoji opasnost od ozljeda, a prskanje sadržaja može uzrokovati onečišćenje.

- 11) Pričekajte da se nož **8** zaustavi.
- 12) Podignite blok motora **3** s poklopca **5**.
- 13) Skinite poklopac **5**.

## **⚠ UPOZORENJE - OPASNOST OD OZLJEDA!**

- ▶ Prilikom rukovanja izrazito oštrim nožem **8** postoji opasnost od ozljeda. Nož **8** držite izvan dohvata djece.

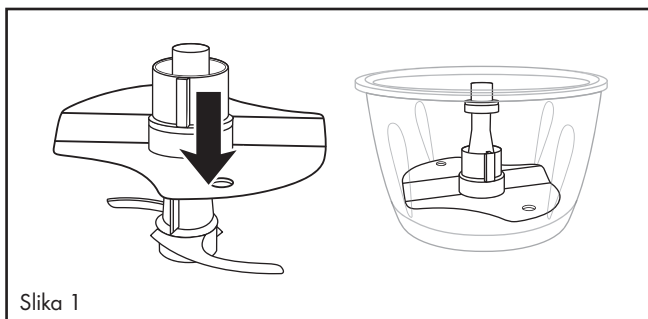
14) Držač noža **7** s nožem **8** pažljivo izvucite iz zdjele **9**.

15) Izvadite namirnice.

## **Tučenje vrhnja**

Pločom za emulgiranje **12** ovim uređajem možete istući vrhnje (min. 200 ml, maks. 400 ml):

- 1) Zdjelu **9** stavite na protuklizni prsten **11**.
- 2) Ploču za emulgiranje **12** natakните na držač noža **7**:
  - Da biste napravili 200 - 400 ml tučenog vrhnja, natakните ploču za emulgiranje **12** tako na držač noža **7**, da ploča za emulgiranje **12** nalegne i uglati se na oba dijela noža **8** (slika 1):



- 3) Natakните držač noža **7** s pločom za emulgiranje **12** na osovinu **10**.
- 4) Ulijte vrhnje.
- 5) Postavite poklopac **5** na zdjelu **9** tako da brtveni prsten **6** leži na rubu zdjele **9** i da držač noža **7** strši kroz otvor poklopca **5**. Jedna od dviju blokada **13**, koje se nalaze na unutrašnjem prstenu poklopca **5**, pritom treba biti usmjerena prema naprijed, prema vama.


- 6) Postavite blok motora **3** na sredinu poklopca **5** tako da logotip bude usmjeren prema vama. Dvije blokade **13** na unutrašnjem prstenu poklopca **5** sada zahvaćaju dva utora na donjoj strani bloka motora **3**. Ako blokade **13** ne kliznu odmah u utore na donjoj strani bloka motora **3**, malo okrenite blok motora **3**, dok on u jednoj ravni ne bude na poklopcu **5** i dok blokade **13** ne kliznu u utore.
- 7) Mrežni utikač utaknite u utičnicu.

## NAPOMENA

- ▶ Za tučenje vrhnja treba ga prije tučenja dobro ohladiti (maks. 8 °C/ temperatura hladnjaka).
- ▶ Preporučujemo za 200 ml tučenog vrhnja vrijeme tučenja od približno 30 do 40 sekundi na stupnju brzine I **2**.
- ▶ Za 400 ml tučenog vrhnja preporučujemo vrijeme tučenja od približno 40 sekundi na stupnju brzine I **2**.
- ▶ Vrijeme tučenja ovisi o količini i raznim utjecajima, npr. sadržaju masnoće tučenog vrhnja ili vanjskoj temperaturi! Promatrajte vrhnje tijekom tučenja i pazite da vrijeme tučenja odgovara vašim potrebama.

## Čišćenje i održavanje

### UPOZORENJE - OPASNOST OD STRUJNOG UDARA!

- ▶ Prije čišćenja uređaja uvijek izvucite mrežni utikač iz utičnice.
- ▶  Uređaj prilikom čišćenja nikako ne smijete uranjati u vodu ili držati pod mlazom tekuće vode.

### UPOZORENJE - OPASNOST OD OZLJEDA!

- ▶ Prilikom rukovanja izrazito oštrim nožem **8** postoji opasnost od ozljeda. Nakon korištenja i čišćenja, uređaj ponovno sastavite kako se ne biste ozlijedili otvorenim nožem **8**. Nož **8** držite izvan dohvata djece.

### OPREZ – OŠTEĆENJE PROIZVODA!

- ▶ Blok motora **3** ne smije se prati u perilici posuđa jer će to oštetiti uređaj.

- 1) Izvucite mrežni utikač.
- 2) Rastavite uređaj u svrhu čišćenja. Podignite blok motora **6** s poklopca **5**. Odstranite malu gumenu ploču, koja se nalazi na gornjem kraju držača noža **7**.
- 3) Očistite blok motora **3** vlažnom krpom. Po potrebi na krpu dodajte blago sredstvo za pranje posuđa. Nakon toga ga prebrišite krpom navlaženom samo čistom vodom kako biste uklonili sve ostatke sredstva za pranje posuđa.
- 4) Očistite zdjelu **9**, ploču za emulgiranje **12**, poklopac **5** s brtvnim prstenom **6**, držač noža **7** s nožem **8**, malu gumenu ploču držača noža **7** i protuklizni prsten **11** u toploj vodi i dodajte blago sredstvo za pranje posuđa. Sve dijelove isperite čistom vodom tako da ne bude ostataka sredstva za pranje posuđa. Sve dijelove dobro osušite.

## NAPOMENA



Alternativno možete zdjelu **9**, ploču za emulgiranje **12**, držač noža **7** s nožem **8** i poklopac **5** s brtvnim prstenom **6** očistiti u stroju za pranje posuđa. Pritom po mogućnosti dijelove odložite u gornju korpu stroja za pranje posuđa. Pazite da se dijelovi ne zgnječe.

- 5) Nakon čišćenja gurnite brtvni prsten **6** ponovno na rub poklopca **5**. Pazite da ravna strana brtvenog prstena **6** ravno naliježe na poklopcu **5**.
- 6) Nataknite mali gumeni prsten ponovno na gornji kraj držača noža **7**.

Sada ponovno možete sastaviti uređaj.

## Skladištenje

- Očišćeni uređaj čuvajte na suhom mjestu bez prašine.

## Otklanjanje grešaka

PROBLEM	MOGUĆI UZROK	MOGUĆE RJEŠENJE
Uređaj ne radi.	Uređaj nije spojen na mrežnu utičnicu.	Uređaj priključite na mrežnu utičnicu.
	Uređaj je oštećen.	Obratite se servisu.
	Neispravan osigurač kućne instalacije.	Provjerite osigurače kućne instalacije i po potrebi ih zamijenite.
	Uređaj je možda u kvaru.	Obratite se servisu.
	Blok motora <b>3</b> ne leži pravilno na držaču noža <b>7</b> .	Postavite blok motora <b>3</b> pravilno na držač noža <b>7</b> .

Ako smetnje ne možete otkloniti navedenim koracima, ili ako ustanovite neke druge smetnje, obratite se našem servisu.

## Zbrinjavanje uređaja



**Uređaj nikako ne smijete bacati s običnim kućnim otpadom. Ovaj proizvod podliježe europskoj direktivi 2012/19/EU.**

Uređaj zbrinite preko ovlaštenog poduzeća za zbrinjavanje ili komunalne ustanove za zbrinjavanje otpada. Poštujte aktualne propise. U slučaju dvojbe, obratite se lokalnom poduzeću za zbrinjavanje otpada.



O mogućnostima zbrinjavanja dotrajalog proizvoda možete se raspitati kod vaše općinske ili gradske uprave



## Jamstvo tvrtke Kompennass Handels GmbH

Poštovani kupci,

Za ovaj uređaj odobrava se jamstvo u trajanju od 3 godine od datuma kupnje. U slučaju nedostataka ovoga proizvoda, Vama pripadaju zakonska prava na teret prodavača proizvoda. U nastavku izloženo jamstvo ne ograničava ova zakonska prava.

### Uvjeti jamstva

Jamstveni rok započinje danom kupnje. Molimo, sačuvajte račun. Potreban je kao dokaz o kupnji.

Ako u roku od tri godine od datuma kupnje ovog proizvoda nastupi greška na materijalu ili tvornička greška proizvod će biti - po našem izboru - za Vas besplatno popravljen ili zamijenjen, ili će Vam se vratiti novac. Za takvo ispunjenje jamstvene obveze potrebno je unutar trogodišnjeg roka predložiti uređaj s nedostatkom i dokaz o kupnji (račun), te pisanim putem ukratko opisati u čemu se sastoji greška proizvoda i kada se pojavila.

Ako je kvar pokriven našim jamstvom, poslat ćemo Vam popravljen ili novi proizvod. Popravkom ili zamjenom proizvoda ne započinje novi jamstveni rok.

### Jamstveni rok i zakonsko pravo u slučaju nedostataka

Korištenje prava na jamstvo ne produžuje jamstveni rok. To vrijedi i za zamijenjene i popravljene dijelove. Štete i nedostatke koji eventualno postoje već prilikom kupnje treba javiti neposredno nakon raspakiranja. Nakon isteka jamstvenog roka izvršeni popravci se naplaćuju.

### Opseg jamstva

Uređaj je pažljivo proizveden sukladno strogim smjernicama u pogledu kvalitete i prije isporuke brižljivo provjeren.

Ovo jamstvo vrijedi za greške u materijalu i izradi. Ovo jamstvo ne pokriva dijelove proizvoda koji su izloženi uobičajenom habanju i stoga se smatraju dijelovima brzog habanja ili za štetu lomljivih dijelova, npr. prekidača, akumulatora ili dijelova koji su proizvedeni iz stakla.

Ovo jamstvo propada ako je proizvod oštećen, i ako nije stručno korišten ili serviran. Za stručno korištenje proizvoda potrebno je točno poštivati sve naputke navedene u uputama za uporabu. Uporabne namjene i radnje, koje se u uputama ne preporučuju ili na koje se upozorava, obavezno se moraju izbjegavati.

Proizvod je namijenjen isključivo za privatnu, nekomercijalnu uporabu. Jamstvo prestaje vrijediti u slučaju zlorabe, nenamjenskog korištenja, primjene sile i zahvata na uređaju koje nije obavila za to ovlaštena podružnica servisa.

## Realizacija u slučaju jamstvenog zahtjeva

Kako bismo zajamčili brzu obradu Vašeg zahtjeva, molimo slijedite sljedeće napomene:

- Molimo Vas da za sve upite u pripravnosti držite blagajnički račun i broj artikla (npr. IAN 123456\_7890) kao dokaz o kupnji.
- Broj artikla možete pronaći na tipskoj pločici na proizvodu, u obliku gravure na proizvodu, na naslovnoj stranici uputa za uporabu (dolje lijevo) ili u obliku naljepnice na stražnjoj ili donjoj strani proizvoda.
- Ako dođe do smetnji u radu ili drugih nedostataka, najprije **telefonski** ili **preko elektronske pošte** kontaktirajte servisni odjel naveden u nastavku.
- Proizvod registriran kao neispravan onda možete zajedno s priloženim dokazom o kupnji (blagajnički račun) i s opisom nedostatka i kada se pojavio, besplatno poslati na dobivenu adresu servisa.



Na stranici [www.lidl-service.com](http://www.lidl-service.com) možete preuzeti ove i mnoge druge priručnike, videosnimke o proizvodu i softver za instalaciju.

S ovim QR kodom, možete otići izravno na Lidl servisnu stranicu ([www.lidl-service.com](http://www.lidl-service.com)) i otvoriti upute za uporabu unosom broja artikla (IAN) 347706\_2001.

## Servis

HR

**Servis Hrvatska**

Tel.: 0800 777 999

E-Mail: [kompernass@lidl.hr](mailto:kompernass@lidl.hr)

IAN 347706\_2001

## Uvoznik

Molimo obratite pozornost na to, da adresa navedena u nastavku nije adresa servisa. Najprije kontaktirajte navedenu ispostavu servisa.

Lidl Hrvatska d.o.o. k.d.,  
Ulica kneza Ljudevita Posavskog 53,  
HR-10410 Velika Gorica, Hrvatska

### Proizvođač:

KOMPERNASS HANDELS GMBH  
BURGSTRASSE 21  
44867 BOCHUM  
NJEMAČKA  
[www.kompernass.com](http://www.kompernass.com)



## Sadržaj

<b>Uvod</b> .....	<b>18</b>
<b>Namenska upotreba</b> .....	<b>18</b>
<b>Obim isporuke</b> .....	<b>18</b>
<b>Raspakivanje</b> .....	<b>18</b>
Odlaganje ambalaže .....	19
<b>Opis aparata</b> .....	<b>19</b>
<b>Tehnički podaci</b> .....	<b>20</b>
<b>Bezbednosne napomene</b> .....	<b>21</b>
<b>Pre prvog puštanja u rad</b> .....	<b>23</b>
<b>Rukovanje</b> .....	<b>24</b>
Seckanje .....	24
Mućenje šlaga.....	26
<b>Čišćenje i nega</b> .....	<b>27</b>
<b>Čuvanje</b> .....	<b>28</b>
<b>Otklanjanje grešaka</b> .....	<b>29</b>
<b>Odlaganje aparata</b> .....	<b>29</b>
<b>Garancija i garantni list</b> .....	<b>30</b>



Pažljivo pročitajte uputstvo za upotrebu pre prve upotrebe i čuvajte ga za kasniju upotrebu. Predajte ga prilikom prosleđivanja aparata trećim licima.

## Uvod

Čestitamo Vam na kupovini Vašeg novog aparata!

Time ste se odlučili za savremen i kvalitetan proizvod. Uputstvo za upotrebu je sastavni deo ovog proizvoda. Ono sadrži važne napomene o bezbednosti, upotrebi i odlaganju. Pre korišćenja proizvoda, upoznajite se sa svim napomenama vezanim za rukovanje i bezbednost. Koristite proizvod samo na opisani način i u navedene svrhe. Predajte svu dokumentaciju prilikom prosleđivanja proizvoda trećim licima.

## Namenska upotreba

Ovaj aparat služi isključivo za seckanje namirnica u malim količinama ili za mućenje šlaga i emulgovanje tečnosti. Ovaj aparat je namenjen isključivo za korišćenje u privatnom domaćinstvu. Ovo uključuje i poštovanje svih informacija u ovom uputstvu za upotrebu, pogotovo bezbednosnih napomena. Svaka druga upotreba važi kao nenamenska i može da dovede do materijalnih šteta ili čak i do telesnih povreda. Ne preuzimaju se odgovornosti za oštećenja nastala usled nenamenske upotrebe.

## Obim isporuke

Aparat se standardno isporučuje sa sledećim delovima:

- Blok motora
- Poklopac
- Činija
- Držač noža sa nožem
- Ploča za emulzije
- Protivklizni prsten
- Uputstvo za upotrebu

## Raspakivanje

- 1) Izvadite sve delove aparata i uputstvo za upotrebu iz kutije.
- 2) Uklonite sav ambalažni materijal sa aparata.

### NAPOMENA

- ▶ Proverite da li je sadržaj isporuke potpun i da li ima vidljivih oštećenja.
- ▶ Obratite se servisnoj službi u slučaju nepotpunog sadržaja isporuke ili oštećenja izazvanih lošom ambalažom ili transportom (pogledajte poglavlje **Garancija i garantni list**).

## Odlaganje ambalaže

Ambalaža štiti aparat od transportnih oštećenja. Ambalažni materijali su izabrani prema svojoj ekološkoj prihvatljivosti i jednostavnosti odlaganja, te su zato podobni za reciklažu.



Vraćanjem ambalaže u proces kruženja materijala se štede sirovine i smanjuje gomilanje otpada. Odložite nepotrebne ambalažne materijale u skladu sa važećim lokalnim propisima.



Odložite ambalažu na ekološki prihvatljiv način.

Obratite pažnju na oznaku na različitim ambalažnim materijalima i, ako je potrebno, odvojite ambalažne materijale zasebno. Ambalažni materijali su označeni skraćenicama (a) i ciframa (b) sa sledećim značenjem:

1-7: Plastika,

20-22: Hartija i karton,

80-98: Kompozitni materijali



### NAPOMENA

- ▶ Ako je moguće, sačuvajte originalnu ambalažu za vreme važenja garancije aparata, da biste ga mogli propisno zapakovati u slučaju potraživanja na osnovu garancije.

## Opis aparata

- 1 Taster brzine - stepen II
- 2 Taster brzine - stepen I
- 3 Blok motora
- 4 Prihvat držača noža
- 5 Poklopac
- 6 Zaptivni prsten
- 7 Držać noža
- 8 Nož
- 9 Činija
- 10 Vodeća osovina
- 11 Protivklizni prsten
- 12 Ploča za emulzije
- 13 Blokada

## Tehnički podaci

Mrežni napon	220 - 240 V ~ (naizmjenična struja), 50 Hz
Nazivna snaga	500 W
Klasa zaštite	II  (dvostruka izolacija)
Vreme kratkotrajnog rada	30 sekundi prilikom rada nožem <b>8</b> 2 minute prilikom rada pločom za emulzije <b>12</b>
Zapremina činije <b>9</b>	1200 ml
Maks. količina punjenja	do oznake 500 ml
	Svi delovi ovog aparata koji dolaze u dodir sa hranom, ne ugrožavaju njenu bezbednost.

### VREME KRATKOKRAJNOG RADA

KR-vreme (kratkotrajan rad) označava koliko dugo aparat može da radi, a da se motor ne pregreje i ošteti. Nakon navedenog KR-vremena, aparat mora da bude isključen sve dok se motor ne ohladi.


### NAPOМЕНА



Ovim znakom se potvrđuje, da je ovaj uređaj u skladu sa srpskim zahtevima za bezbednost proizvoda.

## Bezbednosne napomene

### **OPASNOST OD ELEKTRIČNOG UDARA**

- ▶ Priključite aparat samo na propisno instaliranu mrežnu utičnicu, sa mrežnim naponom od 220 - 240 V~ sa 50 Hz.
  - ▶ U svrhu izbegavanja opasnosti, pobrinite se da ovlašćeno stručno osoblje što pre zameni oštećeni mrežni utikač ili električni kabl ili se obratite korisničkom servisu.
  - ▶ Izvucite mrežni utikač iz mrežne utičnice kod smetnji u radu i pre čišćenja aparata.
  - ▶ Uvek izvucite mrežni utikač sa električnim kablom iz mrežne utičnice, ne povlačite ga za sami kabl.
  - ▶ Ne savijajte ili ne stiskajte električni kabl, već ga postavite tako da na njega niko ne može da nagazi ili da se spotakne.
  - ▶ Aparat ne smete da izlažete tečnostima i da ga koristite na otvorenom. Ako tečnost ipak dospe u kućište aparata, odmah izvucite mrežni utikač aparata iz mrežne utičnice i predajte aparat kvalifikovanom stručnom osoblju da ga popravi.
  - ▶ Nikada ne dirajte aparat, električni kabl i mrežni utikač mokrim rukama.
  - ▶ Ako su električni kabl ili blok motora oštećeni, aparat morate da date stručnom osoblju na popravku, pre nego što ga ponovo koristite. Ne smete da otvarate kućište bloka motora. U tom slučaju sigurnost ne postoji i garancija prestaje da važi.
  - ▶ Odmah nakon upotrebe, odvojite aparat od električne mreže. Aparat je potpuno bez napona samo kada izvučete mrežni utikač iz mrežne utičnice.
-  Nipošto ne potapajte blok motora u tečnost i ne dozvolite da tečnosti dospeju u kućište bloka motora.



## **⚠ UPOZORENJE! OPASNOST OD POVREDA!**

- ▶ Pre zamene pribora ili dodatnih delova koji se pokreću tokom rada, aparat mora da bude isključen i odvojen od električne mreže.
- ▶ Ne koristite aparat u druge svrhe, osim u svrhe navedene u ovom uputstvu. Kod pogrešne upotrebe aparata postoji opasnost od povreda!
- ▶ Budite oprezni prilikom pražnjenja činiije! Nož je vrlo oštar!
- ▶ Budite oprezni prilikom čišćenja aparata! Nož je vrlo oštar!
- ▶ Aparat mora da bude uvek odvojen od mreže ako nije pod nadzorom, kao i pre sastavljanja, rastavljanja ili čišćenja.
- ▶ Deca ne smeju da koriste aparat.
- ▶ Držite aparat i priključni kabl podalje od dece.
- ▶ Ovim aparatom smeju da rukuju osobe sa smanjenim fizičkim, senzornim ili mentalnim sposobnostima ili sa nedostatkom iskustva i/ili znanja, ako su pod nadzorom ili su im data uputstva za rukovanje aparatom na bezbedan način i ako razumeju opasnosti do kojih može da dođe.
- ▶ Deca ne smeju da se igraju aparatom.
- ▶ Deca treba da budu pod nadzorom, da bi se osiguralo da se ne igraju aparatom.
- ▶ Prilikom rukovanja izuzetno oštrim noževima, postoji opasnost od povreda. Ponovo sastavite aparat nakon upotrebe i čišćenja, da se ne biste povredili nezaštićenim nožem. Držite nož van domašaja dece.

## **⚠ UPOZORENJE! OPASNOST OD POVREDA!**

- ▶ Nikada ne vadite namirnice iz činije, dok se nož još okreće. Opasnost od povreda!
- ▶ Sačekajte da se nož zaustavi pre nego što uklonite blok motora.
- ▶ Nikada ne dodirujte nož koji se još okreće! Opasnost od povreda!
- ▶ Ne smete pustiti da aparat radi duže od 2 minuta sa pločom za emulzije niti da radi duže od 30 sekundi sa nožem. Nakon toga ga ostavite da se ohladi.

## **PAŽNJA - OŠTEĆENJE APARATA!**

- ▶ Ne koristite aparat, da bi u njemu obrađivali ključale ili vruće namirnice.
- ▶ Ne koristite aparat, da bi u njemu seckali kosti, kafu u zrnu, žitarice, muškatne oraščiće ili smrznute namirnice. Izuzeci su kocke leda.
- ▶ Obratite pažnju na tabelu sa količinama punjenja u poglavlju „Seckanje“. U suprotnom, postoji opasnost od zaprljanja usled curenja namirnica iz činije.
- ▶ Blok motora ne smete da čistite u mašini za pranje posuđa, jer bi se time oštetio.
- ▶ Nikada ne koristite aparat kada je prazan.

## **Pre prvog puštanja u rad**

Pre prvog puštanja u rad, očistite aparat kao što je opisano u poglavlju

**Čišćenje i nega.**

## Rukovanje

### Seckanje

- 1) Stavite činiju ⑨ na protivklizni prsten ⑪.
- 2) Nataknite držač noža ⑦ sa nožem ⑧ na vodeću osovinu ⑩.
- 3) Pripremite namirnice:

#### PAŽNJA - MATERIJALNA ŠTETA!

► Posebno tvrde namirnice moraju pre obrade da se iseku na manje komade (na oko 2 cm). U suprotnom, može da dođe do blokade motora. Izaberite pulsirajući način obrade kod tvrdih namirnica. U tu svrhu, kratko pritisnite odgovarajući taster brzine ①/② više puta zaredom.

- Isecite čvrste namirnice na komade veličine oko 2 cm.
- Uklonite stabljike i peteljke sa bilja.
- Uklonite ljusku sa jezgrastog voća, npr. oraha.
- Uklonite kosti, kožu i žile sa mesa.

- 4) Stavite namirnice u činiju ⑨. Za optimalne rezultate preporučujemo sledeće maksimalne količine punjenja:

Namirnice	Maks. količina punjenja	Vreme obrade	Brzina
Beli luk	250 g	pulsirajuće oko 5 x 2 s	Stepen II
Crni luk	250 g	pulsirajuće oko 5 x 1 s	Stepen I
Šargarepa	250 g	2 x 5 s	Stepen I
Bademi	250 g	grubo: 1 x 10 s srednje: 1 x 15 s sitno: 3 x 15 s	Stepen II
Meso (u kockama 2 x 2 cm)	300 g	6 x 5 s	Stepen II
Kocke leda	100 g	pulsirajuće grubo 10 x 1 s sitno 20 x 1 s	Stepen II

Navedena vremena i količine u ovoj tabeli su približne vrednosti i oni mogu da variraju, u zavisnosti od svojstva obrađenih namirnica!

- 5) Stavite poklopac ⑤ na činiju ⑨, tako da zaptivni prsten ⑥ nalegne na ivicu činije ⑨ i držač noža ⑦ izbije kroz otvor poklopcu ⑤. Pritom bi jedna od dve blokade ⑬, koje se nalaze na unutrašnjem prstenu poklopcu ⑤, trebalo da bude usmerena ka napred, ka Vama.

- 6) Stavite blok motora ③ na sredinu poklopca ⑤, tako da logotip bude usmeren ka Vama. Zatim su obe blokade ⑬ na unutrašnjem prstenu poklopca ⑤ zahvaćene u oba udubljenja na donjoj strani bloka motora ③. Ukoliko blokade ⑬ ne kliznu odmah u udubljenja na donjoj strani bloka motora ③, malo okrenite blok motora ③, dok ne nalegne ravnomerno na poklopac ⑤ i blokade ⑬ ne kliznu u udubljenja.
- 7) Spojite mrežni utikač sa mrežnom utičnicom.

## NAPOMENA

- ▶ Prilikom obrade namirnica, držite jednom rukom činiju ⑨, a drugom rukom blok motora ③.

- 8) Pritisnite željeni taster brzine ①/②. Nož ⑧ se okreće, sve dok taster brzine ①/② držite pritisnutim. Motor se zaustavlja čim pustite taster.

## PAŽNJA - MATERIJALNA ŠTETA!

- ▶ Ukoliko se nož ⑧ otežano okreće ili se uopšte ne okreće, odmah pustite taster brzine ①/② i izvucite mrežni utikač. Prekontrolišite da li je nož ⑧ zaglavljnjen usled tvrdih/žilavih namirnica i skinite ih. U suprotnom, motor može da se pregrije.

## NAPOMENA

- ▶ Ukoliko se namirnice zalepe na unutrašnjoj strani činije ⑨ i nož ⑧ ih više ne hvata, otvorite poklopac ⑤ i gurnite namirnice nadole pomoću lopatice za testo ili sl.

- 9) Kada se namirnice iseckaju, pustite taster brzine ①/②.
- 10) Izvucite mrežni utikač.

## ⚠ UPOZORENJE - OPASNOST OD POVREDA!

- ▶ Nikada ne vadite namirnice iz činije ⑨, dok se nož ⑧ još okreće. Postoji opasnost od povreda i prskajući sadržaj bi mogao da prouzrokuje zaprljanje.

- 11) Sačekajte da se nož ⑧ zaustavi.
- 12) Podignite blok motora ③ sa poklopca ⑤.
- 13) Podignite poklopac ⑤.

## **⚠ UPOZORENJE - OPASNOST OD POVREDA!**

- ▶ Prilikom rukovanja izuzetno oštrim nožem **8** postoji opasnost od povreda. Držite nož **8** van domašaja dece.

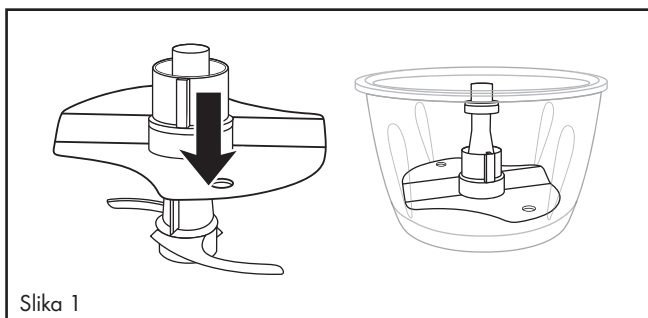
14) Pažljivo izvucite držač noža **7** sa nožem **8** iz činije **9**.

15) Izvadite namirnice iz činije.

## **Mućenje šlaga**

Ovim aparatom možete da umutite i šlag pomoću ploče za emulzije **12** (min. 200 ml, maks. 400 ml):

- 1) Stavite činiju **9** na protivklizni prsten **11**.
- 2) Navucite ploču za emulzije **12** na držač noža **7**:
  - Za 200 - 400 ml šlaga, natakните ploču za emulzije **12** na držač noža **7**, tako da ploča za emulzije **12** nalegne i usedne na oba dela noža **8** (slika 1):



Slika 1

- 3) Natakните držač noža **7** sa pločom za emulzije **12** na vodeću osovinu **10**.
- 4) Naspitate slatku pavlaku.
- 5) Stavite poklopac **5** na činiju **9**, tako da zaptivni prsten **6** nalegne na ivicu činije **9** i držač noža **7** izbije kroz otvor poklopca **5**. Pritom bi jedna od dve blokade **13**, koje se nalaze na unutrašnjem prstenu poklopca **5**, trebalo da bude usmerena ka napred, ka Vama.


- 6) Stavite blok motora **3** na sredinu poklopca **5**, tako da logotip bude usmeren ka Vama. Zatim su obe blokade **13** na unutrašnjem prstenu poklopca **5** zahvaćene u oba udubljenja na donjoj strani bloka motora **3**. Ukoliko blokade **13** ne kliznu odmah u udubljenja na donjoj strani bloka motora **3**, malo okrenite blok motora **3**, dok ne nalegne ravnomerno na poklopac **5** i blokade **13** ne kliznu u udubljenja.
- 7) Stavite mrežni utikač u mrežnu utičnicu.

## NAPOMENA

- ▶ Da biste umutili šlag, on treba da bude dobro ohlađen pre mućenja (maks. 8 °C / temperatura frižidera).
- ▶ Za 200 ml slatke pavlake preporučujemo vreme mućenja od otprilike 30 - 40 sekundi pri stepenu brzine I **2**.
- ▶ Za 400 ml slatke pavlake preporučujemo vreme mućenja od otprilike 40 sekundi pri stepenu brzine I **2**.
- ▶ Vreme mućenja može da varira u zavisnosti od količine i različitih uticaja, kao npr. sadržaja masnoće slatke pavlake ili spoljne temperature! Posmatrajte šlag za vreme mućenja i prilagodite vreme mućenja Vašim potrebama.

## Čišćenje i nega

### UPOZORENJE - OPASNOST OD ELEKTRIČNOG UDARA!

- ▶ Pre čišćenja aparata, uvek izvucite mrežni utikač iz mrežne utičnice.
- ▶  Nipošto ne potapajte aparat u vodu niti ga držite pod mlazom tekuće vode da biste ga očistili.

### UPOZORENJE - OPASNOST OD POVREDA!

- ▶ Prilikom rukovanja izuzetno oštirim nožem **8** postoji opasnost od povreda. Ponovo sastavite aparat nakon upotrebe i čišćenja, da se ne bi povredili nezaštićenim nožem **8**. Držite nož **8** van domašaja dece.

### PAŽNJA - MATERIJALNA ŠTETA!

- ▶ Blok motora **3** ne smete da čistite u mašini za pranje posuđa, jer bi se time oštetilo.

- 1) Izvucite mrežni utikač.
- 2) Rastavite aparat, da biste ga očistili. Povucite zaptivni prsten **6** sa poklopca **5**. Uklonite malu gumenu ploču koja se nalazi na gornjem kraju držača noža **7**.
- 3) Očistite blok motora **4** vlažnom krpom. Stavite blagi deterdžent za pranje posuđa na krpu, ako je potrebno. Zatim obrišite blok motora krpom koja je navlažena samo čistom vodom, tako da budu uklonjeni svi ostaci deterdženta za pranje posuđa.
- 4) Očistite činiju **9**, ploču za emulzije **12**, poklopac **5** sa zaptivnim prstenom **6**, držač noža **7** sa nožem **8**, malu gumenu ploču držača noža **7** i protivklizni prsten **11** u toploj vodi i dodajte blagi deterdžent za pranje posuđa. Zatim isperite sve delove čistom vodom, tako da na posuđu ne ostanu ostaci deterdženta za pranje. Dobro osušite sve delove.

## NAPOMENA



Alternativno možete da očistite činiju **9**, ploču za emulzije **12**, držač noža **7** sa nožem **8** i poklopac **5** sa zaptivnim prstenom **6** u mašini za pranje posuđa. Ako je moguće, stavite sve delove u gornju korpu mašine za pranje posuđa. Vodite računa da se delovi ne zaglave.

- 5) Nakon čišćenja, ponovo navucite zaptivni prsten **6** na vezicu poklopca **5**. Vodite računa da pljosnata strana zaptivnog prstena **6** ravno naleže na poklopcu **5**.
- 6) Ponovo natakните mali gumeni prsten na gornji kraj držača noža **7**.

Zatim možete ponovo da sastavite aparat.

## Čuvanje

- Čuvajte očišćen aparat na suvom mestu, bez prašine.

## Otklanjanje grešaka

PROBLEM	MOGUĆI UZROK	MOGUĆA REŠENJA
Aparat ne funkcioniše.	Aparat nije povezan na mrežnu utičnicu.	Priključite aparat na mrežnu utičnicu.
	Aparat je oštećen.	Obratite se servisu.
	Osigurač u domaćinstvu je u kvaru.	Proverite osigurače u domaćinstvu i zamenite ih, ako je potrebno.
	Aparat je možda u kvaru.	Obratite se servisu.
	Blok motora ❸ ne sedi ispravno na držaču noža ❷.	Stavite blok motora ❸ ispravno na vezicu poklopca ❷.

Ako smetnje ne mogu da se otklone gore navedenim otklanjanjem grešaka ili ako uočite druge vrste smetnji, molimo Vas da se obratite našem servisu.

## Odlaganje aparata



**Nipošto ne bacajte aparat u uobičajeni kućni otpad. Ovaj proizvod podleže Evropskoj direktivi 2012/19/EU.**

Predajte aparat ovlašćenom preduzeću za upravljanje otpadom ili svom komunalnom preduzeću za sakupljanje i odlaganje otpada. Poštujte trenutno važeće propise. U slučaju nedoumica, obratite se lokalnom komunalnom preduzeću za sakupljanje i odlaganje otpada.



O mogućnostima za odlaganje dotrajalih proizvoda saznaćete u Vašoj opštinskoj ili gradskoj upravi.



## GARANCIJA I GARANTNI LIST

Poštovani,

Ovim putem Vas upoznajemo sa Vašim pravima i obavezama koje proističu iz Zakona o zaštiti potrošača, a u pogledu ostvarivanja prava iz garancije.

Ova garancija ni na koji način ne utiče, niti isključuje prava koja kupac ima u skladu sa važećim Zakonom o zaštiti potrošača po osnovu zakonske odgovornosti prodavca za nesaobraznost robe ugovoru koja traje 2 godine od dana kada je roba predata kupcu.

Davalac garancije ovom izjavom preuzima obavezu da kupcima svojih aparata, a pod uslovima definisanim u ovoj izjavi, obezbedi:

- besplatno otklanjanje kvarova u garantnom roku, koji bi nastali kod uobičajene upotrebe ili zbog grešaka u proizvodnji i materijalu, ili
- zamenu aparata, u garantnom roku predviđenim ovom garancijskom izjavom, u slučaju da opravka nije moguća, ili
- ako otklanjanje kvara nije moguće, kupac ima pravo da zahteva od prodavca povrat novca.

Ukupan rok garancije je 3 godina.

Garantni rok počinje da važi od datuma kupovine proizvoda, odnosno od prijema istog od strane kupca, a što se dokazuje fiskalnim računom.

Garancija važi na teritoriji Republike Srbije.

Kupac može da izjavi reklamaciju usmeno u nekom od prodajnih objekata Lidl Srbija KD, odnosno telefonom, pisanim putem ili elektronskim putem na kontakte kompanije Lidl Srbija KD, uz dostavu fiskalnog računa na uvid.

U cilju ispravnog funkcionisanja proizvod se koristi u skladu sa njegovom name-nom i Uputstvom za upotrebu.

Na zahtev kupca, koji je izjavljen u garantnom roku, prodavac će izvršiti otklanjanje kvarova i nedostataka na proizvodu u roku predviđenim Zakonom.

### Garantni uslovi:

Pre obraćanja prodavcu za tehničku pomoć, potrebno je proveriti ispravnost instalacije i ostalih potrebnih uslova naznačenih u Uputstvu za upotrebu.

Kupac je dužan da prodavcu preda sve pripadajuće delove proizvoda koje je preuzeo u trenutku kupovine.

**Popravke u roku garancije:**

Garancija važi počev od dana kada je roba predana kupcu, a na osnovu fiskalnog odsečka. U istom periodu davalac garancije, odnosno prodavac je u obavezi da otkloni sve tehničke kvarove bez naknade, u zakonskom roku.

**Garancija ne važi u sledećim slučajevima:**

1. Ukoliko prodavcu uz aparat nije priložen fiskalni račun sa datumom prodaje.
2. Ukoliko je kvar prouzrokovan udarom groma, strujnim udarom ili sličnim delovanjem spoljne sile na sam uređaj (požar, poplava, naponski udar...).
3. Ukoliko su nastali kvarovi i oštećenja na uređaju posledica delovanja spoljnih uticaja, kao što su: velika vlaga, previsoka i suviše niska temperatura (pucanje cevi usled smrzavanja, oštećenja gumenih delova, rđanje, itd.)
4. Ukoliko proizvod nije korišćen u skladu sa Uputstvom za upotrebu.
5. Ukoliko je proizvod pokušalo da popravi treće neovlašćeno lice.
6. Ukoliko proizvod nije korišćen u skladu sa namenom.
7. Ukoliko je čišćenje i održavanje uređaja urađeno protivno Uputstvu za upotrebu.
8. Ukoliko je proizvod korišćen u profesionalne svrhe.

Naziv proizvoda:	Univerzalna seckalica
Model:	347706_2001
IAN/Serijski broj:	SMZE 500 B2
Proizvođač:	KOMPERNASS HANDELS GMBH, BURGSTRASSE 21, 44867 BOCHUM, NEMAČKA www.kompennass.com
Ovlašćeni serviser:	ICOM COMMUNICATIONS doo, Dragoslava Srejovića 39b, 21203 Veternik, Republika Srbija, tel. 0800-300-180, e-mail: kompennass@lidl.rs
Datum predaje robe potrošaču:	datum sa fiskalnog računa
Uvozi i stavlja u promet:	Lidl Srbija KD, Prva južna radna 3, 22330 Nova Pazova, Republika Srbija, tel. 0800-300-199, e-mail: kontakt@lidl.rs



## Cuprins

<b>Introducere</b> .....	<b>34</b>
<b>Utilizarea conform destinației</b> .....	<b>34</b>
<b>Furnitura</b> .....	<b>34</b>
<b>Dezambalarea</b> .....	<b>34</b>
Eliminarea ambalajului .....	35
<b>Descrierea aparatului</b> .....	<b>35</b>
<b>Date tehnice</b> .....	<b>36</b>
<b>Indicații de siguranță</b> .....	<b>37</b>
<b>Înainte de prima punere în funcțiune</b> .....	<b>39</b>
<b>Operarea</b> .....	<b>40</b>
Mărunțirea .....	40
Preparare frișcă .....	42
<b>Curățarea și îngrijirea</b> .....	<b>43</b>
<b>Depozitarea</b> .....	<b>44</b>
<b>Remediarea defecțiunilor</b> .....	<b>45</b>
<b>Eliminarea aparatului</b> .....	<b>45</b>
<b>Garanția Kompennass Handels GmbH</b> .....	<b>46</b>
Service-ul .....	47
Importator .....	47



Citiți cu atenție instrucțiunile înainte de prima utilizare și păstrați-le pentru consultarea ulterioară. În cazul transmiterii aparatului unei alte persoane, predați-i și instrucțiunile de utilizare.

## Introducere

Felicitări pentru cumpărarea noului dvs. aparat!

Acum dețineți un produs modern și de calitate superioară. Instrucțiunile de utilizare fac parte integrantă din acest produs. Acestea cuprind informații importante privind siguranța, utilizarea și eliminarea. Înainte de utilizarea produsului, familiarizați-vă cu toate indicațiile privind utilizarea și siguranța. Utilizați acest produs numai în modul descris și numai în domeniile de utilizare menționate. În cazul transmiterii produsului unei alte persoane, predați-i toate documentele aferente acestuia.

## Utilizarea conform destinației

Acest aparat este destinat exclusiv mărunțirii alimentelor în cantități mici sau pentru preparat frișcă și emulsionării lichidelor. Acest aparat este destinat exclusiv utilizării în gospodăriile private. În acest sens, respectați, de asemenea, toate informațiile din aceste instrucțiuni de utilizare, în special indicațiile de siguranță. Orice altă utilizare este considerată neconformă cu destinația și poate conduce la pagube materiale sau vătămări corporale. Nu este asumată răspunderea pentru pagube cauzate de utilizarea neconformă.

## Furnitura

În mod standard, aparatul este livrat cu următoarele componente:

- Bloc motor
- Capac
- Vas
- Suport de cuțit cu cuțit
- Disc de emulsifiere
- Inel antialunecare
- Instrucțiuni de utilizare

## Dezambalarea

- 1) Scoateți din cutie toate componentele aparatului și instrucțiunile de utilizare.
- 2) Îndepărtați toate materialele de ambalare de pe aparat.

### INDICAȚIE

- ▶ Verificați dacă furnitura este completă și dacă prezintă deteriorări vizibile.
- ▶ În cazul în care furnitura este incompletă sau componentele sunt deteriorate din cauza ambalajului precar sau a transportului, apălați linia telefonică directă de service (a se vedea capitolul **Service-ul**).

## Eliminarea ambalajului

Ambalajul protejează aparatul împotriva deteriorărilor ce pot apărea în timpul transportului. Materialele de ambalare sunt alese în conformitate cu compatibilitatea acestora cu mediul înconjurător și conform aspectelor tehnice privind eliminarea, fiind astfel reciclabile.



Reintroducerea ambalajelor în circuitul materialelor contribuie la economisirea materiilor prime și la reducerea cantității de deșeuri. Eliminați materialele de ambalare de care nu mai aveți nevoie, conform prevederilor locale în vigoare.



Eliminați ambalajul în mod ecologic.

Respectați marcajul de pe diferitele materiale de ambalare și separați-le dacă este cazul. Materialele de ambalare sunt marcate cu abrevieri (a) și cifre (b) cu următoarea semnificație:

1 - 7: materiale plastice,

20 - 22: hârtie și carton,

80 - 98: materiale compozite



### INDICAȚIE

- ▶ Dacă este posibil, păstrați ambalajul original pe durata perioadei de garanție a aparatului pentru a-l putea ambala corespunzător în caz de utilizare a garanției.

## Descrierea aparatului

- 1 Tastă pentru viteză - treapta II
- 2 Tastă pentru viteză - treapta I
- 3 Bloc motor
- 4 Sistem de prindere a suportului de cujiț
- 5 Capac
- 6 Inel de etanșare
- 7 Suport de cujiț
- 8 Cujiț
- 9 Vas
- 10 Ax de ghidare
- 11 Inel antialunecare
- 12 Disc de emulsifiere
- 13 Dispozitiv de blocare

## Date tehnice


Tensiunea rețelei	220 - 240 V ~ (curent alternativ), 50 Hz
Putere nominală	500 W
Clasa de protecție	II  (izolare dublă)
Țimp de operare continuă	30 de secunde în cazul lucrului cu cuțitul <b>8</b> 2 minute în cazul lucrului cu discul de emulsifiere <b>12</b>
Capacitatea vasului <b>9</b>	1200 ml
Capacitate max.	până la marcajul de 500 ml
	Toate componentele acestui aparat care intră în contact cu alimentele sunt adecvate pentru uz alimentar.

### TIMP DE OPERARE CONTINUĂ

Țimpul de operare continuă indică pentru cât timp un aparat poate fi operat fără ca motorul să se supraîncălzească și să se defecteze. După timpul de operare continuă specificat opriți aparatul până când motorul s-a răcit.

## Indicații de siguranță

### PERICOL DE ELECTROCUTARE

- ▶ Conectați aparatul numai la o priză instalată corespunzător, cu o tensiune a rețelei de 220 - 240 V~, 50 Hz.
  - ▶ Pentru a evita pericolele, solicitați imediat înlocuirea de către personalul de specialitate autorizat sau de către serviciul clienți a ștecărelor sau a cablurilor de alimentare deteriorate.
  - ▶ În cazul defecțiunilor de funcționare și înainte de curățarea aparatului, scoateți ștecărul din priză.
  - ▶ Când scoateți cablul de alimentare din priză, trageți întotdeauna de ștecăr și nu de cablu.
  - ▶ Nu îndoiți și nici nu striviți cablul de alimentare și poziționați-l astfel încât nimeni să nu calce sau să se împiedice de el.
  - ▶ Nu expuneți aparatul mediilor umede și nu îl utilizați în aer liber. Dacă, din întâmplare, în carcasa aparatului se infiltrează lichide, scoateți imediat ștecărul din priză și predați aparatul unui specialist în vederea reparării.
  - ▶ Nu puneți mâinile ude pe aparat, pe cablul de alimentare sau pe ștecăr.
  - ▶ În cazul deteriorării cablului de alimentare sau a blocului motor, înainte de reutilizarea aparatului, se va solicita repararea acestuia de către un specialist. Este interzisă deschiderea carcasei blocului motor. În acest caz nu mai este asigurată siguranța, iar garanția se anulează.
  - ▶ Deconectați aparatul de la sursa de curent imediat după utilizare. Aparatul este complet fără curent doar după scoaterea din priză a ștecărului.
-  Nu scufundați în niciun caz blocul motor în lichid și nu permiteți pătrunderea niciunui tip de lichid în carcasa blocului motor.



## **⚠️ AVERTIZARE! PERICOL DE RĂNIRE!**

- ▶ Înainte de înlocuirea accesoriilor sau componentelor care se mișcă în timpul funcționării, aparatul trebuie să fie oprit și scos din priză.
- ▶ Nu utilizați aparatul în alte scopuri decât cele descrise în prezentele instrucțiuni. Pericol de rănire în cazul folosirii inadecvate a aparatului!
- ▶ Procedați cu atenție la golirea vasului! Cuțitul este foarte ascuțit!
- ▶ Procedați cu atenție la curățarea aparatului! Cuțitul este foarte ascuțit!
- ▶ Atunci când nu este posibilă supravegherea, cât și înaintea asamblării, dezasamblării sau curățării, aparatul trebuie scos întotdeauna din priză.
- ▶ Nu este permisă utilizarea aparatului de către copii.
- ▶ Aparatul și cablul de conexiune nu se vor lăsa la îndemâna copiilor.
- ▶ Acest aparat poate fi utilizat de persoane cu abilități fizice, senzoriale sau mentale reduse sau fără experiență și/sau fără cunoștințe necesare, dacă sunt supravegheate sau dacă au fost instruite cu privire la utilizarea sigură a acestui aparat și au înțeles pericolele cu privire la acesta.
- ▶ Copiilor le este interzis să se joace cu aparatul.
- ▶ Copiii trebuie supravegheați pentru a vă asigura că nu se joacă cu aparatul.
- ▶ La manipularea cuțitului foarte ascuțit există pericol de rănire. După utilizare și curățare asamblați din nou aparatul pentru a nu vă răni în cuțitul descoperit. Țineți cuțitul într-un loc inaccesibil copiilor.

## **⚠️ AVERTIZARE! PERICOL DE RĂNIRE!**

- ▶ Nu scoateți niciodată alimentele din vas cât timp cuțitul încă se rotește. Pericol de rănire!
- ▶ Înainte de a detașa blocul motor așteptați oprirea cuțitului.
- ▶ Nu atingeți niciodată cuțitul care încă se rotește!  
Pericol de rănire!
- ▶ Nu lăsați aparatul să funcționeze mai mult de 2 minute la lucrul cu discul de emulsifiere și mai mult de 30 de secunde la lucrul cu cuțitul. Lăsați-l apoi să se răcească.

## **ATENȚIE - DETERIORAREA APARATULUI!**

- ▶ Nu utilizați aparatul pentru a prelucra alimente clocotite sau fierbinți.
- ▶ Nu utilizați aparatul pentru a mărunți oase, boabe de cafea, cereale, nucșoară sau alimente congelate. Excepția o reprezintă cuburile de gheață.
- ▶ Respectați informațiile din tabelul cu privire la cantitățile de umplere din capitolul „Mărunțirea”. În caz contrar, există pericol de murdărire din cauza produselor care se pot revărsa.
- ▶ Nu este permisă spălarea blocului motor în mașina de spălat vase, acesta s-ar deteriora.
- ▶ Nu utilizați niciodată aparatul fără alimente.

## **Înainte de prima punere în funcțiune**

Înainte de prima punere în funcțiune curățați aparatul conform instrucțiunilor din capitolul **Curățarea și îngrijirea**.

## Operarea

### Mărunțirea

- 1) Așezați vasul ⑨ pe inelul antialunecare ①.
- 2) Introduceți suportul de cuțit ⑦ cu cuțit ⑧ pe axul de ghidare ⑩.
- 3) Pregătiți produsul:

#### ATENȚIE – PAGUBE MATERIALE!

► Alimentele deosebit de dure trebuie mărunțite înainte de procesare în bucăți mai mici (cca 2 cm). Altfel, motorul se poate bloca. Pentru alimentele dure alegeți procesarea prin impulsuri. În acest scop apăsați de mai multe ori, scurt tasta respectivă de viteză ①/②.

- Tăiați alimentele solide în bucăți cu dimensiunea de cca 2 cm.
- Îndepărtați crenguțele și tulpinile verdețurilor.
- În cazul fructelor cu coajă lemnoasă, de exemplu, nuci, îndepărtați coaja.
- Îndepărtați oasele, pielea și tendoanele din carne.

- 4) Introduceți produsele în vas ⑨. Pentru rezultate optime vă recomandăm următoarele cantități maxime de umplere:

Aliment	Cantitate max. de umplere	TimP de procesare	Viteză
Usturoi	250 g	prin impulsuri cca 5 x 2 sec.	Treapta II
Ceapă	250 g	prin impulsuri cca 5 x 1 sec.	Treapta I
Morcovi	250 g	2 x 5 sec.	Treapta I
Migdale	250 g	grosier: 1 x 10 sec. mediu: 1 x 15 sec. fin: 3 x 15 sec.	Treapta II
Carne (tăiată cuburi 2 x 2 cm)	300 g	6 x 5 sec.	Treapta II
Cuburi de gheață	100 g	prin impulsuri grosier 10 x 1 sec. fin 20 x 1 sec.	Treapta II

Timpii și cantitățile indicate în acest tabel sunt valori orientative și pot varia în funcție de consistența alimentelor prelucrate!

- 5) Așezați capacul ⑤ pe vas ⑨, astfel încât inelul de etanșare ⑥ să fie așezat pe marginea vasului ⑨ și suportul de cuțit ⑦ să iasă prin orificiul capacului ⑤. Unul dintre cele două dispozitive de blocare ⑬ care se află pe inelul interior al capacului ⑤ trebuie să fie orientat în față, spre dvs.
- 6) Așezați blocul motor ③ în mijloc, pe capac ⑤, astfel încât logoul să fie orientat spre dvs. Cele două dispozitive de blocare ⑬ de pe inelul interior al capacului ⑤ intră acum în cele două decupaje de pe partea inferioară a blocului motor ③. Dacă dispozitivele de blocare ⑬ nu alunecă imediat în decupajele de pe partea inferioară a blocului motor ③, rotiți puțin blocul motor ③ până când acesta se află la același nivel pe capac ⑤ și dispozitivele de blocare ⑬ au alunecat în decupaje.
- 7) Conectați ștecărul la o priză.

## INDICAȚIE

- ▶ În timpul prelucrării alimentelor țineți bine cu o mână vasul ⑨ și cu cealaltă blocul motor ③.

- 8) Apăsăți tasta dorită pentru viteză ①/②. Cuțitul ⑧ se rotește cât timp mențineți apăsată tasta pentru viteză ①/②. Imediat ce eliberați această tastă, motorul se oprește.

## ATENȚIE – PAGUBE MATERIALE!

- ▶ În cazul în care cuțitul ⑧ se rotește doar cu întreruperi sau nu se rotește deloc, eliberați imediat tasta pentru viteză ①/② și scoateți ștecărul din priză. Verificați dacă s-a blocat cuțitul ⑧ în alimente prea tari/dure și eliberați-l. Altfel, motorul se poate supraîncălzi.

## INDICAȚIE

- ▶ Dacă alimentele rămân pe partea interioară a vasului ⑨ și nu mai sunt preluate de cuțit ⑧, deschideți capacul ⑤ și împingeți în jos alimentele cu ajutorul unei spatule sau cu un alt obiect similar.

- 9) După ce produsele introduse au fost mărunțite, eliberați tasta pentru viteză ①/②.
- 10) Scoateți ștecărul din priză.

## ⚠ AVERTIZARE – PERICOL DE RĂNIRE!

- ▶ Nu scoateți niciodată alimentele din vas ⑨ cât timp cuțitul ⑧ încă se rotește. Există pericol de rănire, iar conținutul împroșcat ar putea provoca murdărie.

- 11) Așteptați până când cuțitul ⑧ s-a oprit.
- 12) Ridicați blocul motor ③ de pe capac ⑤.
- 13) Scoateți capacul ⑤.

## **⚠️ AVERTIZARE – PERICOL DE RĂNIRE!**

- La manipularea cuțitului **8** foarte ascuțit există pericol de rănire. Cuțitul **8** nu trebuie lăsat la îndemâna copiilor.

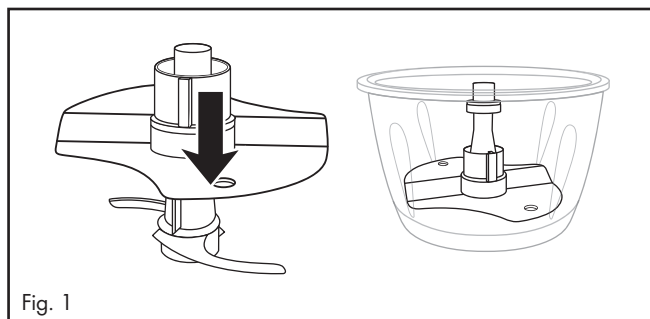
14) Scoateți suportul de cuțit **7** cu cuțit **8** cu atenție din vas **9**.

15) Scoateți produsul introdus.

## **Preparare frișcă**

Cu ajutorul discului de emulsifiere **12**, cu acest aparat puteți prepara și frișcă (min. 200 ml, max. 400 ml):

- 1) Așezați vasul **9** pe inelul antialunecare **11**.
- 2) Împingeți discul de emulsifiere **12** pe suportul de cuțit **7**:
  - Pentru a bate 200-400 ml de frișcă introduceți discul de emulsifiere **12** pe suportul de cuțit **7**, astfel încât discul de emulsifiere **12** să se sprijine pe ambele părți ale cuțitului **8** și să se fixeze (fig. 1):



- 3) Introduceți suportul de cuțit **7** cu discul de emulsifiere **12** pe axul de ghidare **10**.
- 4) Turnați frișca.
- 5) Așezați capacul **5** pe vas **9**, astfel încât inelul de etanșare **6** să fie așezat pe marginea vasului **9** și suportul de cuțit **7** să iasă prin orificiul capacului **5**. Unul dintre cele două dispozitive de blocare **13** care se află pe inelul interior al capacului **5** trebuie să fie orientat în față, spre dvs.


- 6) Așezați blocul motor **3** în mijloc, pe capac **5**, astfel încât logoul să fie orientat spre dvs. Cele două dispozitive de blocare **13** de pe inelul interior al capacului **5** intră acum în cele două decupaje de pe partea inferioară a blocului motor **3**. Dacă dispozitivele de blocare **13** nu alunecă imediat în decupajele de pe partea inferioară a blocului motor **3**, rotiți puțin blocul motor **3** până când acesta se află la același nivel pe capac **5** și dispozitivele de blocare **13** au alunecat în decupaje.
- 7) Introduceți ștecărul într-o priză.

## INDICAȚIE

- ▶ Pentru a prepara frișca, aceasta trebuie să fie răcită bine înainte de preparare (max. 8 °C/temperatura frigiderului).
- ▶ Pentru 200 ml de frișcă recomandăm un timp de preparare de cca 30-40 de secunde la treapta de viteză I **2**.
- ▶ Pentru 400 ml de frișcă recomandăm un timp de preparare de cca 40 de secunde la treapta de viteză I **2**.
- ▶ Timpul de preparare poate varia în funcție de cantitate și diferiți factori, cum ar fi conținutul de grăsime din frișcă sau temperatura exterioară! Urmăriți frișca în timpul preparării și adaptați timpul de preparare în funcție de necesitate.

## Curățarea și îngrijirea

### **AVERTIZARE – PERICOL DE ELECTROCUTARE!**

- ▶ Înainte de a curăța aparatul, scoateți întotdeauna ștecărul din priză.
- ▶  La curățare este interzisă introducerea aparatului în apă sau menținerea acestuia sub jet de apă.

### **AVERTIZARE – PERICOL DE RĂNIRE!**

- ▶ La manipularea cuțitului **8** foarte ascuțit există pericol de rănire. După utilizare și curățare asamblați din nou aparatul pentru a nu vă răni în cuțitul **8** descoperit. Cuțitul **8** nu trebuie lăsat la îndemâna copiilor.

### **ATENȚIE – PAGUBE MATERIALE!**

- ▶ Nu este permisă spălarea blocului motor **3** în mașina de spălat vase, acesta s-ar deteriora.

- 1) Scoateți ștecărul din priză.
- 2) Demontați aparatul în vederea curățării. Trageți inelul de etanșare **6** de pe capac **5**. Îndepărtați discul mic din cauciuc care se află la capătul superior al suportului de cuțit **7**.
- 3) Curățați blocul motor **3** cu o lavetă umedă. Dacă este cazul, umeziți laveta cu un detergent de vase delicat. Ștergeți cu o lavetă umezită numai cu apă curată pentru a îndepărta toate resturile de detergent.
- 4) Curățați vasul **9**, discul de emulsifiere **12**, capacul **5** cu inel de etanșare **6**, suportul de cuțit **7** cu cuțit **8**, discul mic din cauciuc al suportului de cuțit **7** și inelul antifalunecare **11** în apă caldă și adăugați un detergent de vase delicat. Clățiți toate componentele cu apă curată pentru a îndepărta toate resturile de detergent. Uscați bine toate componentele.

## INDICAȚIE



Alternativ, vasul **9**, discul de emulsifiere **12**, suportul de cuțit **7** cu cuțit **8** și capacul **5** cu inel de etanșare **6** pot fi curățate în mașina de spălat vase. Dacă este posibil, așezați piesele în coșul superior al mașinii de spălat vase. Asigurați-vă că piesele nu sunt blocate.

- 5) După curățare împingeți din nou inelul de etanșare **6** pe inelul capacului **5**. Asigurați-vă că partea plată a inelului de etanșare **6** se așază plan pe capac **5**.
- 6) Introduceți din nou inelul mic din cauciuc pe capătul superior al suportului de cuțit **7**.

Acum puteți reasambla aparatul.

## Depozitarea

- Depozitați aparatul curățat într-un loc uscat și fără praf.

## Remediarea defecțiunilor

PROBLEMA	CAUZA POSIBILĂ	SOLUȚII POSIBILE
Aparatul nu funcționează.	Aparatul nu este conectat la o priză.	Conectați aparatul la o priză.
	Aparatul este deteriorat.	Adresați-vă centrului de service.
	O siguranță din casă este defectă.	Verificați siguranțele din casă și înlocuiți-le dacă este cazul.
	Este posibil ca aparatul să fie defect.	Adresați-vă centrului de service.
	Blocul motor ❸ nu este poziționat corect pe suportul de cuțit ❷.	Așezați corect blocul motor ❸ pe suportul de cuțit ❷.

Dacă defecțiunile nu pot fi remediate prin măsurile specificate mai sus sau dacă observați alte tipuri de defecțiuni, adresați-vă centrului nostru de service.

## Eliminarea aparatului



**În niciun caz nu aruncați aparatul în gunoiul menajer obișnuit. Acest produs face obiectul Directivei europene 2012/19/EU.**

Eliminați aparatul prin intermediul unei firme autorizate sau prin intermediul serviciului local de eliminare a deșeurilor. Respectați prevederile actuale în vigoare. Dacă aveți nelămuriri, contactați serviciul local de eliminare a deșeurilor.



Informații despre posibilitățile de eliminare a produsului uzat pot fi obținute de la administrația locală.



## Garanția Kompernass Handels GmbH

Stimate client,

Pentru acest aparat se acordă o garanție de 3 ani de la data cumpărării. În cazul în care produsul prezintă defecte, beneficiați de drepturi legale față de vânzătorul produsului. Aceste drepturi legale nu sunt limitate prin garanția noastră prezentată în cele ce urmează.

### Condiții de garanție

Perioada de garanție începe de la data cumpărării. Păstrați cu grijă bonul fiscal. Acesta este necesar pentru a dovedi cumpărarea.

Dacă în decurs de trei ani de la data cumpărării acestui produs apare un defect de material sau de fabricație, produsul va fi reparat, înlocuit de către noi în mod gratuit sau vi se va restitui prețul de cumpărare, la alegerea noastră. Garanția presupune ca în timpul perioadei de trei ani să se prezinte aparatul defect și dovida cumpărării (bonul fiscal), precum și o scurtă descriere în scris, în care să se specifice în ce constă defecțiunea și când a survenit aceasta.

Dacă defectul este acoperit de garanția noastră, veți primi înapoi produsul reparat sau unul nou. Odată cu reparația sau înlocuirea produsului nu începe o nouă perioadă de garanție.

### Perioada de garanție și pretențiile legale privind defectele

Perioada de garanție nu este prelungită după efectuarea reparațiilor realizate în perioada de garanție. Acest lucru este valabil și pentru piesele înlocuite și reparate. Eventualele deteriorări și deficiențe prezente deja la cumpărare trebuie semnalate imediat după dezambalarea produsului. Reparațiile necesare după expirarea perioadei de garanție se efectuează contra cost.

### Domeniul de aplicare a garanției

Aparatul a fost produs cu grijă, în conformitate cu orientările stricte privind calitatea și verificat cu rigurozitate înaintea livrării.

Garanția se acordă în caz de defecte de material sau de fabricație. Această garanție nu se extinde asupra componentelor produsului care sunt expuse uzurii normale și care, prin urmare, pot fi considerate piese de uzură sau asupra deteriorărilor apărute la componentele fragile, de exemplu comutatoare, acumulatori sau componente realizate din sticlă.

Această garanție se pierde în cazul în care produsul a fost deteriorat, a fost utilizat sau întreținut în mod necorespunzător. Pentru utilizarea corespunzătoare a produsului trebuie respectate cu strictețe toate indicațiile prezentate în instrucțiunile de utilizare. Trebuie evitate în mod obligatoriu utilizările și acțiunile nerecomandate sau care fac obiectul unor avertizări în cadrul instrucțiunilor de utilizare.

Aparatul este destinat numai uzului privat și nu utilizărilor comerciale. În cazul manevrării abuzive sau necorespunzătoare, al uzului de forță și al intervențiilor care nu au fost realizate de către filiala noastră autorizată de service, garanția își pierde valabilitatea.

## Procedura de acordare a garanției

Pentru a se asigura prelucrarea rapidă a solicitării dvs., urmați instrucțiunile de mai jos:

- Pentru toate solicitările păstrați la îndemână bonul fiscal și numărul articolului (de exemplu IAN 123456\_7890) ca dovadă a cumpărării.
- Numărul articolului poate fi consultat pe plăcuța cu date tehnice de pe produs, pe o gravură de pe produs, pe coperta instrucțiunilor de utilizare (în partea stângă, jos) sau pe autocolantul de pe partea din spate sau de jos a produsului.
- În cazul în care apar defecte funcționale sau alte defecțiuni, contactați mai întâi **telefonic** sau **prin e-mail** departamentul de service menționat în continuare.
- Apoi puteți expedia produsul înregistrat ca fiind defect la adresa de service care v-a fost comunicată, fără a plăti taxe poștale, anexând dovada cumpărării (bonul fiscal) și indicând în ce constă defectul și când a apărut acesta.



Acest manual, precum și multe alte manuale, videoclipuri cu produsele și software-uri de instalare pot fi descărcate de pe [www.lidl-service.com](http://www.lidl-service.com).

Cu ajutorul acestui cod QR puteți accesa direct pagina Lidl de service ([www.lidl-service.com](http://www.lidl-service.com)) și puteți deschide instrucțiunile de utilizare prin introducerea numărului de articol (IAN) 347706\_2001.

## Service-ul



**Service România**

Tel.: 0800896637

E-Mail: [kompernass@lidl.ro](mailto:kompernass@lidl.ro)

IAN 347706\_2001

## Importator

Vă rugăm să aveți în vedere faptul că următoarea adresă nu reprezintă o adresă pentru service. Contactați mai întâi centrul de service indicat.

KOMPERNASS HANDELS GMBH

BURGSTRASSE 21

44867 BOCHUM

GERMANIA

[www.kompernass.com](http://www.kompernass.com)



## Inhaltsverzeichnis

<b>Einleitung</b> .....	<b>50</b>
<b>Bestimmungsgemäße Verwendung</b> .....	<b>50</b>
<b>Lieferumfang</b> .....	<b>50</b>
<b>Auspacken</b> .....	<b>50</b>
Verpackung entsorgen .....	51
<b>Gerätebeschreibung</b> .....	<b>51</b>
<b>Technische Daten</b> .....	<b>52</b>
<b>Sicherheitshinweise</b> .....	<b>53</b>
<b>Vor der ersten Inbetriebnahme</b> .....	<b>55</b>
<b>Bedienen</b> .....	<b>56</b>
Zerkleinern .....	56
Sahne schlagen .....	58
<b>Reinigung und Pflege</b> .....	<b>59</b>
<b>Lagerung</b> .....	<b>60</b>
<b>Fehlerbehebung</b> .....	<b>61</b>
<b>Gerät entsorgen</b> .....	<b>61</b>
<b>Garantie der Kompernaß Handels GmbH</b> .....	<b>62</b>
Service .....	63
Importeur .....	63



Lesen Sie die Bedienungsanleitung vor der ersten Verwendung aufmerksam durch und heben Sie diese für den späteren Gebrauch auf. Händigen Sie bei Weitergabe des Gerätes an Dritte auch die Anleitung aus.

## Einleitung

Herzlichen Glückwunsch zum Kauf Ihres neuen Gerätes!

Sie haben sich damit für ein modernes und hochwertiges Produkt entschieden. Die Bedienungsanleitung ist Bestandteil dieses Produktes. Sie enthält wichtige Hinweise für Sicherheit, Gebrauch und Entsorgung. Machen Sie sich vor der Benutzung des Produkts mit allen Bedien- und Sicherheitshinweisen vertraut. Benutzen Sie dieses Produkt nur wie beschrieben und für die angegebenen Einsatzbereiche. Händigen Sie alle Unterlagen bei Weitergabe des Produkts an Dritte mit aus.

## Bestimmungsgemäße Verwendung

Dieses Gerät dient ausschließlich dem Zerkleinern von Lebensmitteln in kleinen Mengen oder dem Schlagen von Sahne und Emulgieren von Flüssigkeiten. Dieses Gerät ist ausschließlich für die Benutzung im privaten Haushalt bestimmt. Dazu gehört auch die Beachtung aller Informationen in dieser Bedienungsanleitung, insbesondere die Sicherheitshinweise. Jede andere Verwendung gilt als nicht bestimmungsgemäß und kann zu Sachschäden oder sogar zu Personenschäden führen. Es werden keine Haftungen für Schäden, die durch nicht bestimmungsgemäßen Gebrauch entstehen, übernommen.

## Lieferumfang

Das Gerät wird standardmäßig mit folgenden Komponenten geliefert:

- Motorblock
- Deckel
- Schüssel
- Messerhalter mit Messer
- Emulgierscheibe
- Antirutschring
- Bedienungsanleitung

## Auspacken

- 1) Entnehmen Sie alle Teile des Gerätes und die Bedienungsanleitung aus dem Karton.
- 2) Entfernen Sie sämtliches Verpackungsmaterial vom Gerät.

### HINWEIS

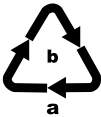
- ▶ Prüfen Sie die Lieferung auf Vollständigkeit und auf sichtbare Schäden.
- ▶ Bei einer unvollständigen Lieferung oder Schäden infolge mangelhafter Verpackung oder durch Transport wenden Sie sich an die Service-Hotline (siehe Kapitel **Service**).

## Verpackung entsorgen

Die Verpackung schützt das Gerät vor Transportschäden. Die Verpackungsmaterialien sind nach umweltverträglichen und entsorgungstechnischen Gesichtspunkten ausgewählt und deshalb recyclebar.



Die Rückführung der Verpackung in den Materialkreislauf spart Rohstoffe und verringert das Abfallaufkommen. Entsorgen Sie nicht mehr benötigte Verpackungsmaterialien gemäß den örtlich geltenden Vorschriften.



Entsorgen Sie die Verpackung umweltgerecht.

Beachten Sie die Kennzeichnung auf den verschiedenen Verpackungsmaterialien und trennen Sie diese gegebenenfalls gesondert. Die Verpackungsmaterialien sind gekennzeichnet mit Abkürzungen (a) und Ziffern (b) mit folgender Bedeutung:  
1-7: Kunststoffe,  
20-22: Papier und Pappe,  
80-98: Verbundstoffe.



### HINWEIS

- Heben Sie, wenn möglich, die Originalverpackung während der Garantiezeit des Gerätes auf, um das Gerät im Garantiefall ordnungsgemäß verpacken zu können.

## Gerätebeschreibung

- 1 Geschwindigkeitstaste - Stufe II
- 2 Geschwindigkeitstaste - Stufe I
- 3 Motorblock
- 4 Messerhalter-Aufnahme
- 5 Deckel
- 6 Dichtungsring
- 7 Messerhalter
- 8 Messer
- 9 Schüssel
- 10 Führungsschnecke
- 11 Antirutschring
- 12 Emulgierscheibe
- 13 Arretierung

## Technische Daten


Netzspannung	220-240 V ~ (Wechselstrom), 50 Hz
Nennleistung	500 W
Schutzklasse	II  (Doppelisolierung)
KB-Zeit	30 Sekunden beim Arbeiten mit dem Messer <b>8</b>
	2 Minuten beim Arbeiten mit der Emulgierscheibe <b>12</b>
Fassungsvermögen Schüssel <b>9</b>	1200 ml
Max. Einfüllmenge	bis zur 500 ml-Markierung
	Alle Teile dieses Gerätes, die mit Lebensmitteln in Berührung kommen, sind lebensmittelecht.

### KB-ZEIT

Die KB-Zeit (Kurzzeitbetrieb) gibt an, wie lange man ein Gerät betreiben kann, ohne dass der Motor überhitzt und Schaden nimmt. Nach der angegebenen KB-Zeit muss das Gerät so lange ausgeschaltet werden, bis sich der Motor abgekühlt hat.

## Sicherheitshinweise

### STROMSCHLAGGEFAHR

- ▶ Schließen Sie das Gerät nur an eine vorschriftsmäßig installierte Netzsteckdose mit einer Netzspannung von 220–240 V~, mit 50 Hz an.
  - ▶ Lassen Sie beschädigte Netzstecker oder Netzkabel sofort von autorisiertem Fachpersonal oder dem Kundenservice austauschen, um Gefährdungen zu vermeiden.
  - ▶ Ziehen Sie bei Betriebsstörungen und bevor Sie das Gerät reinigen den Netzstecker aus der Netzsteckdose.
  - ▶ Ziehen Sie das Netzkabel stets am Stecker aus der Netzsteckdose, ziehen Sie nicht am Kabel selbst.
  - ▶ Knicken oder quetschen Sie das Netzkabel nicht und verlegen Sie das Netzkabel so, dass niemand darauf treten oder darüber stolpern kann.
  - ▶ Sie dürfen das Gerät keiner Feuchtigkeit aussetzen und nicht im Freien benutzen. Falls doch einmal Flüssigkeit in das Gerätegehäuse gelangt, ziehen Sie sofort den Netzstecker des Geräts aus der Netzsteckdose und lassen Sie es von qualifiziertem Fachpersonal reparieren.
  - ▶ Fassen Sie Gerät, Netzkabel und -stecker nie mit nassen Händen an.
  - ▶ Wenn das Netzkabel oder der Motorblock beschädigt sind, müssen Sie das Gerät vom Fachpersonal reparieren lassen, bevor Sie es erneut verwenden. Sie dürfen das Motorblockgehäuse nicht öffnen. In diesem Falle ist die Sicherheit nicht gegeben und die Gewährleistung erlischt.
  - ▶ Trennen Sie das Gerät sofort nach dem Gebrauch vom Stromnetz. Nur wenn Sie den Netzstecker aus der Netzsteckdose ziehen, ist es vollständig stromfrei.
-  Sie dürfen den Motorblock keinesfalls in Flüssigkeit tauchen und keine Flüssigkeiten in das Gehäuse des Motorblocks gelangen lassen.



## **⚠️ WARNUNG! VERLETZUNGSGEFAHR!**

- ▶ Vor dem Auswechseln von Zubehör oder Zusatzteilen, die im Betrieb bewegt werden, muss das Gerät ausgeschaltet und vom Netz getrennt werden.
- ▶ Missbrauchen Sie das Gerät nicht für andere Zwecke, als in dieser Anleitung beschrieben. Bei Missbrauch des Gerätes besteht Verletzungsgefahr!
- ▶ Gehen Sie vorsichtig beim Leeren der Schüssel vor! Das Messer ist sehr scharf!
- ▶ Gehen Sie vorsichtig beim Reinigen des Gerätes vor! Das Messer ist sehr scharf!
- ▶ Das Gerät ist bei nicht vorhandener Aufsicht und vor dem Zusammenbau, dem Auseinandernehmen oder Reinigen, stets vom Netz zu trennen.
- ▶ Das Gerät darf nicht von Kindern benutzt werden.
- ▶ Das Gerät und seine Anschlussleitung sind von Kindern fernzuhalten.
- ▶ Dieses Gerät kann von Personen mit reduzierten physischen, sensorischen oder mentalen Fähigkeiten oder Mangel an Erfahrung und/oder Wissen benutzt werden, wenn sie beaufsichtigt oder bezüglich des sicheren Gebrauchs des Gerätes unterwiesen wurden und die daraus resultierenden Gefahren verstanden haben.
- ▶ Kinder dürfen nicht mit dem Gerät spielen.
- ▶ Kinder sollten beaufsichtigt werden, um sicherzustellen, dass sie nicht mit dem Gerät spielen.
- ▶ Beim Umgang mit dem extrem scharfen Messer besteht Verletzungsgefahr. Setzen Sie das Gerät nach Benutzung und Reinigung wieder zusammen, damit Sie sich nicht am freiliegenden Messer verletzen. Halten Sie das Messer für Kinder unzugänglich.

## **⚠️ WARNUNG! VERLETZUNGSGEFAHR!**

- ▶ Entnehmen Sie niemals die Lebensmittel aus der Schüssel, solange sich das Messer noch dreht. Verletzungsgefahr!
- ▶ Warten Sie, bis das Messer steht, bevor Sie den Motorblock abnehmen.
- ▶ Greifen Sie niemals in das noch rotierende Messer! Verletzungsgefahr!
- ▶ Sie dürfen das Gerät beim Arbeiten mit der Emulgierscheibe nicht länger als 2 Minuten und beim Arbeiten mit dem Messer 30 Sekunden laufen lassen. Lassen Sie es danach abkühlen.

## **ACHTUNG - GERÄTESCHÄDEN!**

- ▶ Benutzen Sie das Gerät nicht, um kochende oder heiße Lebensmittel zu verarbeiten.
- ▶ Benutzen Sie das Gerät nicht, um Knochen, Kaffeebohnen, Getreide, Muskatnüsse oder gefrorene Lebensmittel zu zerkleinern. Ausgenommen hiervon sind Eiswürfel.
- ▶ Beachten Sie die Tabelle über die Füllmengen im Kapitel "Zerkleinern". Andernfalls besteht Verschmutzungsgefahr durch herausquellendes Füllgut.
- ▶ Sie dürfen den Motorblock nicht in der Geschirrspülmaschine reinigen, dieser würde dadurch beschädigt.
- ▶ Betreiben Sie das Gerät niemals im Leerzustand.

## **Vor der ersten Inbetriebnahme**

Reinigen Sie das Gerät vor der ersten Inbetriebnahme wie im Kapitel **Reinigung und Pflege** beschrieben.

## Bedienen Zerkleinern

- 1) Setzen Sie die Schüssel **9** auf den Antirutschring **11**.
- 2) Stecken Sie den Messerhalter **7** mit dem Messer **8** auf die Führungssache **10**.
- 3) Bereiten Sie das Füllgut vor:

### ACHTUNG - SACHSCHADEN!

► Besonders harte Lebensmittel müssen vor der Bearbeitung in kleinere Stücke zerteilt werden (ca. 2 cm). Ansonsten kann der Motor blockieren. Wählen Sie eine pulsierende Bearbeitung bei harten Lebensmitteln. Drücken Sie hierzu mehrfach kurzzeitig die jeweilige Geschwindigkeits-Taste **1/2**.

- Schneiden Sie feste Lebensmittel in ca. 2 cm große Stücke.
- Entfernen Sie Stängel und Stiele von Kräutern.
- Entfernen Sie bei Nüssen, z. B. Walnüsse, die Außenschale.
- Entfernen Sie Knochen, Haut und Sehnen vom Fleisch.

- 4) Geben Sie das Füllgut in die Schüssel **9**. Für optimale Ergebnisse empfehlen wir folgende maximale Füllmengen:

Lebensmittel	Max. Füllmenge	Bearbeitungszeit	Geschwindigkeit
Knoblauch	250 g	pulsierend ca. 5 x 2 Sek.	Stufe II
Zwiebeln	250 g	pulsierend ca. 5 x 1 Sek.	Stufe I
Karotten	250 g	2 x 5 Sek	Stufe I
Mandeln	250 g	grob: 1 x 10 Sek. mittel: 1 x 15 Sek. fein: 3 x 15 Sek.	Stufe II
Fleisch (gewürfelt, 2 x 2 cm)	300 g	6 x 5 Sek.	Stufe II
Eiswürfel	100 g	pulsierend grob 10 x 1 Sek. fein 20 x 1 Sek.	Stufe II

Die angegebenen Zeiten und Mengen in dieser Tabelle sind Richtwerte und können je nach Beschaffenheit der verarbeiteten Lebensmittel variieren!

- 5) Legen Sie den Deckel **5** so auf die Schüssel **9**, dass der Dichtungsring **6** auf dem Rand der Schüssel **9** aufliegt und der Messerhalter **7** durch die Öffnung des Deckels **5** ragt. Eine der beiden Arretierungen **13**, die sich am inneren Ring des Deckels **5** befinden, sollte dabei nach vorne, zu Ihnen, weisen.

- 6) Setzen Sie den Motorblock **3** mittig auf den Deckel **5**, so dass das Logo zu Ihnen weist. Die beiden Arretierungen **13** am inneren Ring des Deckels **5**, greifen nun in die beiden Aussparungen an der Unterseite des Motorblocks **3**. Sollten die Arretierungen **13** nicht sofort in die Aussparungen an der Unterseite des Motorblocks **3** rutschen, drehen Sie den Motorblock **3** ein wenig, bis dieser bündig auf dem Deckel **5** sitzt und die Arretierungen **13** in die Aussparungen gerutscht sind.
- 7) Verbinden Sie den Netzstecker mit einer Netzsteckdose.

## HINWEIS

- ▶ Halten Sie während der Verarbeitung der Lebensmittel mit der einen Hand die Schüssel **9** fest und mit der anderen den Motorblock **3**.
- 8) Drücken Sie die gewünschte Geschwindigkeitstaste **1/2**. Das Messer **8** dreht sich, solange Sie die Geschwindigkeitstaste **1/2** gedrückt halten. Sobald Sie diese lösen, stoppt der Motor.

## ACHTUNG - SACHSCHADEN!

- ▶ Falls sich das Messer **8** nur stockend oder gar nicht dreht, lösen Sie sofort die Geschwindigkeitstaste **1/2** und ziehen Sie den Netzstecker. Kontrollieren Sie, ob das Messer **8** durch zu harte/zähe Lebensmittel eingeklemmt ist und lösen Sie diese. Ansonsten kann der Motor überhitzen.

## HINWEIS

- ▶ Sollten Lebensmittel an der Innenseite der Schüssel **9** hängen bleiben und nicht mehr von dem Messer **8** erfasst werden, öffnen Sie den Deckel **5** und schieben Sie die Lebensmittel mit einem Teigschaber o. Ä. wieder nach unten.

- 9) Wenn das Füllgut zerkleinert worden ist, lassen Sie die Geschwindigkeitstaste **1/2** los.
- 10) Ziehen Sie den Netzstecker.

## ⚠ WARNUNG - VERLETZUNGSGEFAHR!

- ▶ Entnehmen Sie niemals die Lebensmittel aus der Schüssel **9**, solange sich das Messer **8** noch dreht. Es besteht Verletzungsgefahr und herausspritzender Inhalt könnte zu Verschmutzungen führen.

- 11) Warten Sie, bis das Messer **8** stillsteht.
- 12) Heben Sie den Motorblock **3** vom Deckel **5**.
- 13) Nehmen Sie den Deckel **5** ab.

## **⚠️ WARNUNG - VERLETZUNGSGEFAHR!**

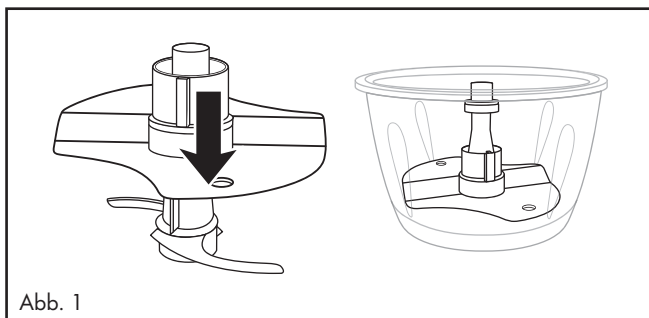
- ▶ Beim Umgang mit dem extrem scharfen Messer **8** besteht Verletzungsgefahr. Machen Sie das Messer **8** für Kinder unzugänglich.

- 14) Ziehen Sie den Messerhalter **7** mit dem Messer **8** vorsichtig aus der Schüssel **9**.
- 15) Entnehmen Sie das Füllgut.

## Sahne schlagen

Mit der Emulgierscheibe **12** können Sie mit diesem Gerät auch Sahne schlagen (min. 200 ml, max. 400 ml):

- 1) Setzen Sie die Schüssel **9** auf den Antirutschring **11**.
- 2) Schieben Sie die Emulgierscheibe **12** auf den Messerhalter **7**:
  - Um 200–400 ml Sahne zu schlagen, stecken Sie die Emulgierscheibe **12** so auf den Messerhalter **7**, dass die Emulgierscheibe **12** auf beiden Teilen des Messers **8** aufliegt und einrastet (Abb. 1):



- 3) Stecken Sie den Messerhalter **7** mit der Emulgierscheibe **12** auf die Führungsachse **10**.
- 4) Füllen Sie die Sahne ein.
- 5) Legen Sie den Deckel **5** so auf die Schüssel **9**, dass der Dichtungsring **6** auf dem Rand der Schüssel **9** aufliegt und der Messerhalter **7** durch die Öffnung des Deckels **5** ragt. Eine der beiden Arretierungen **13**, die sich am inneren Ring des Deckels **5** befinden, sollte dabei nach vorne, zu Ihnen, weisen.


- 6) Setzen Sie den Motorblock **3** mittig auf den Deckel **5**, so dass das Logo zu Ihnen weist. Die beiden Arretierungen **13** am inneren Ring des Deckels **5**, greifen nun in die beiden Aussparungen an der Unterseite des Motorblocks **3**. Sollten die Arretierungen **13** nicht sofort in die Aussparungen an der Unterseite des Motorblocks **3** rutschen, drehen Sie den Motorblock **3** ein wenig, bis dieser bündig auf dem Deckel **5** sitzt und die Arretierungen **13** in die Aussparungen gerutscht sind.
- 7) Stecken Sie den Netzstecker in eine Netzsteckdose.

## HINWEIS

- ▶ Um Sahne zu schlagen, sollte diese vor dem Steifschlagen gut gekühlt sein (max. 8 °C/Kühlschranktemperatur).
- ▶ Wir empfehlen bei 200 ml Sahne eine Schlagzeit von ca. 30–40 Sekunden bei Geschwindigkeitsstufe I **2**.
- ▶ Bei 400 ml Sahne empfehlen wir eine Schlagzeit von ca. 40 Sekunden bei Geschwindigkeitsstufe I **2**.
- ▶ Bedingt durch die Menge und verschiedene Einflüsse, wie z. B. Fettgehalt der Sahne oder die Außentemperatur, kann die Schlagzeit variieren! Beobachten Sie die Sahne während des Steifschlagens und passen Sie die Schlagzeit Ihren Bedürfnissen an.

## Reinigung und Pflege

### **WARNUNG - STROMSCHLAGGEFAHR!**

- ▶ Bevor Sie das Gerät reinigen, ziehen Sie immer den Netzstecker aus der Netzsteckdose.
- ▶  Sie dürfen das Gerät bei der Reinigung keinesfalls in Wasser tauchen oder unter fließendes Wasser halten.

### **WARNUNG - VERLETZUNGSGEFAHR!**

- ▶ Beim Umgang mit dem extrem scharfen Messer **8** besteht Verletzungsgefahr. Setzen Sie das Gerät nach Benutzung und Reinigung wieder zusammen, damit Sie sich nicht am freiliegenden Messer **8** verletzen. Machen Sie das Messer **8** für Kinder unzugänglich.

### **ACHTUNG - SACHSCHADEN!**

- ▶ Sie dürfen den Motorblock **3** nicht in der Geschirrpülmaschine reinigen, dieser würde dadurch beschädigt.

- 1) Ziehen Sie den Netzstecker.
- 2) Nehmen Sie das Gerät zum Reinigen auseinander. Ziehen Sie den Dichtungsring **6** vom Deckel **5**. Entfernen Sie die kleine Gummischeibe, die sich am oberen Ende des Messerhalters **7** befindet.
- 3) Reinigen Sie den Motorblock **3** mit einem feuchten Tuch. Geben Sie gegebenenfalls ein mildes Spülmittel auf das Tuch. Wischen Sie mit einem nur mit klarem Wasser befeuchteten Tuch nach, so dass alle Spülmittelreste entfernt werden.
- 4) Reinigen Sie die Schüssel **9**, die Emulgierscheibe **12**, den Deckel **5** mit Dichtungsring **6**, den Messerhalter **7** mit Messer **8**, die kleine Gummischeibe des Messerhalters **7** und den Antirutschring **11** in warmem Wasser und geben Sie ein mildes Spülmittel hinzu. Spülen Sie alle Teile mit klarem Wasser nach, so dass keine Spülmittelreste daran haften. Trocknen Sie alle Teile gut ab.

## HINWEIS



Alternativ können die Schüssel **9**, die Emulgierscheibe **12**, der Messerhalter **7** mit Messer **8** und der Deckel **5** mit Dichtungsring **6** in der Geschirrspülmaschine gereinigt werden. Legen Sie die Teile möglichst in den oberen Korb der Spülmaschine. Achten Sie darauf, dass die Teile nicht eingeklemmt werden.

- 5) Schieben Sie nach der Reinigung den Dichtungsring **6** wieder auf den Bund des Deckels **5**. Achten Sie darauf, dass die flache Seite des Dichtungsringes **6** plan auf dem Deckel **5** aufliegt.
- 6) Stecken Sie den kleinen Gummiring wieder auf das obere Ende des Messerhalters **7**.

Sie können das Gerät nun wieder zusammenstecken.

## Lagerung

- Lagern Sie das gereinigte Gerät an einem trockenen und staubfreien Ort.

## Fehlerbehebung

PROBLEM	MÖGLICHE URSACHE	MÖGLICHE LÖSUNGEN
Das Gerät funktioniert nicht.	Das Gerät ist nicht mit einer Netzsteckdose verbunden.	Schließen Sie das Gerät an eine Netzsteckdose an.
	Das Gerät ist beschädigt.	Wenden Sie sich an den Service.
	Eine Haushaltssicherung ist defekt.	Überprüfen Sie die Haushaltssicherungen und erneuern Sie diese gegebenenfalls.
	Das Gerät ist möglicherweise defekt.	Wenden Sie sich an den Service.
	Der Motorblock <b>3</b> sitzt nicht korrekt auf dem Messerhalter <b>7</b> .	Setzen Sie den Motorblock <b>3</b> korrekt auf den Messerhalter <b>7</b> .

Sollten sich die Störungen nicht mit oben stehenden Fehlerbehebungen beheben lassen oder wenn Sie andere Arten von Störungen feststellen, wenden Sie sich bitte an unseren Service.

## Gerät entsorgen



**Werfen Sie das Gerät keinesfalls in den normalen Hausmüll. Dieses Produkt unterliegt der europäischen Richtlinie 2012/19/EU.**

Entsorgen Sie das Gerät über einen zugelassenen Entsorgungsbetrieb oder über Ihre kommunale Entsorgungseinrichtung. Beachten Sie die aktuell geltenden Vorschriften. Setzen Sie sich im Zweifelsfall mit Ihrer Entsorgungseinrichtung in Verbindung.



Möglichkeiten zur Entsorgung des ausgedienten Produkts erfahren Sie bei Ihrer Gemeinde- oder Stadtverwaltung.



## Garantie der Kompernaß Handels GmbH

Sehr geehrte Kundin, sehr geehrter Kunde,

Sie erhalten auf dieses Gerät 3 Jahre Garantie ab Kaufdatum. Im Falle von Mängeln dieses Produkts stehen Ihnen gegen den Verkäufer des Produkts gesetzliche Rechte zu. Diese gesetzlichen Rechte werden durch unsere im Folgenden dargestellte Garantie nicht eingeschränkt.

### Garantiebedingungen

Die Garantiefrist beginnt mit dem Kaufdatum. Bitte bewahren Sie den Kassenbon gut auf. Dieser wird als Nachweis für den Kauf benötigt.

Tritt innerhalb von drei Jahren ab dem Kaufdatum dieses Produkts ein Material- oder Fabrikationsfehler auf, wird das Produkt von uns – nach unserer Wahl – für Sie kostenlos repariert, ersetzt oder der Kaufpreis erstattet. Diese Garantieleistung setzt voraus, dass innerhalb der Dreijahresfrist das defekte Gerät und der Kaufbeleg (Kassenbon) vorgelegt und schriftlich kurz beschrieben wird, worin der Mangel besteht und wann er aufgetreten ist.

Wenn der Defekt von unserer Garantie gedeckt ist, erhalten Sie das reparierte oder ein neues Produkt zurück. Mit Reparatur oder Austausch des Produkts beginnt kein neuer Garantiezeitraum.

### Garantiezeit und gesetzliche Mängelansprüche

Die Garantiezeit wird durch die Gewährleistung nicht verlängert. Dies gilt auch für ersetzte und reparierte Teile. Eventuell schon beim Kauf vorhandene Schäden und Mängel müssen sofort nach dem Auspacken gemeldet werden. Nach Ablauf der Garantiezeit anfallende Reparaturen sind kostenpflichtig.

### Garantieumfang

Das Gerät wurde nach strengen Qualitätsrichtlinien sorgfältig produziert und vor Auslieferung gewissenhaft geprüft.

Die Garantieleistung gilt für Material- oder Fabrikationsfehler. Diese Garantie erstreckt sich nicht auf Produktteile, die normaler Abnutzung ausgesetzt sind und daher als Verschleißteile angesehen werden können oder für Beschädigungen an zerbrechlichen Teilen, z. B. Schalter, Akkus oder Teile, die aus Glas gefertigt sind.

Diese Garantie verfällt, wenn das Produkt beschädigt, nicht sachgemäß benutzt oder gewartet wurde. Für eine sachgemäße Benutzung des Produkts sind alle in der Bedienungsanleitung aufgeführten Anweisungen genau einzuhalten. Verwendungszwecke und Handlungen, von denen in der Bedienungsanleitung abgeraten oder vor denen gewarnt wird, sind unbedingt zu vermeiden.

Das Produkt ist nur für den privaten und nicht für den gewerblichen Gebrauch bestimmt. Bei missbräuchlicher und unsachgemäßer Behandlung, Gewaltanwendung und bei Eingriffen, die nicht von unserer autorisierten Serviceniederlassung vorgenommen wurden, erlischt die Garantie.

## Abwicklung im Garantiefall

Um eine schnelle Bearbeitung Ihres Anliegens zu gewährleisten, folgen Sie bitte den folgenden Hinweisen:

- Bitte halten Sie für alle Anfragen den Kassensbon und die Artikelnummer (z. B. IAN 123456\_7890) als Nachweis für den Kauf bereit.
- Die Artikelnummer entnehmen Sie bitte dem Typenschild am Produkt, einer Gravur am Produkt, dem Titelblatt der Bedienungsanleitung (unten links) oder dem Aufkleber auf der Rück- oder Unterseite des Produktes.
- Sollten Funktionsfehler oder sonstige Mängel auftreten, kontaktieren Sie zunächst die nachfolgend benannte Serviceabteilung **telefonisch** oder per **E-Mail**.
- Ein als defekt erfasstes Produkt können Sie dann unter Beifügung des Kaufbelegs (Kassensbon) und der Angabe, worin der Mangel besteht und wann er aufgetreten ist, für Sie portofrei an die Ihnen mitgeteilte Serviceanschrift übersenden.



Auf [www.lidl-service.com](http://www.lidl-service.com) können Sie diese und viele weitere Handbücher, Produktvideos und Installationssoftware herunterladen.

Mit diesem QR-Code gelangen Sie direkt auf die Lidl-Service-Seite ([www.lidl-service.com](http://www.lidl-service.com)) und können mittels der Eingabe der Artikelnummer (IAN) 347706\_2001 Ihre Bedienungsanleitung öffnen.

## Service

### DE Service Deutschland

Tel.: 0800 5435 111 (kostenfrei aus dem dt. Festnetz/Mobilfunknetz)  
E-Mail: [kompernass@lidl.de](mailto:kompernass@lidl.de)

### AT Service Österreich

Tel.: 0820 201 222 (0,15 EUR/Min.)  
E-Mail: [kompernass@lidl.at](mailto:kompernass@lidl.at)

### CH Service Schweiz

Tel.: 0842 665566 (0,08 CHF/Min., Mobilfunk max. 0,40 CHF/Min.)  
E-Mail: [kompernass@lidl.ch](mailto:kompernass@lidl.ch)

IAN 347706\_2001

## Importeur

Bitte beachten Sie, dass die folgende Anschrift keine Serviceanschrift ist. Kontaktieren Sie zunächst die benannte Servicestelle.

KOMPERNASS HANDELS GMBH  
BURGSTRASSE 21  
44867 BOCHUM  
DEUTSCHLAND  
[www.kompernass.com](http://www.kompernass.com)



**KOMPERNASS HANDELS GMBH**

BURGSTRASSE 21

44867 BOCHUM

GERMANY

[www.kompernass.com](http://www.kompernass.com)

Stanje informacija · Stanje informacija · Versiunea informațiilor

Stand der Informationen: 03 / 2020 · Ident.-No.: SMZE500B2-032020-1

IAN 347706\_2001