

SILVERCREST®



MULTIZERKLEINERER SMZE 500 B2

DE AT CH

MULTIZERKLEINERER

Bedienungsanleitung

FR CH

HACHOIR MULTIFONCTION

Mode d'emploi

IT CH

TRITATUTTO

Istruzioni per l'uso

IAN 347706_2001

AT CH



DE AT CH

Klappen Sie vor dem Lesen die Seite mit den Abbildungen aus und machen Sie sich anschließend mit allen Funktionen des Gerätes vertraut.

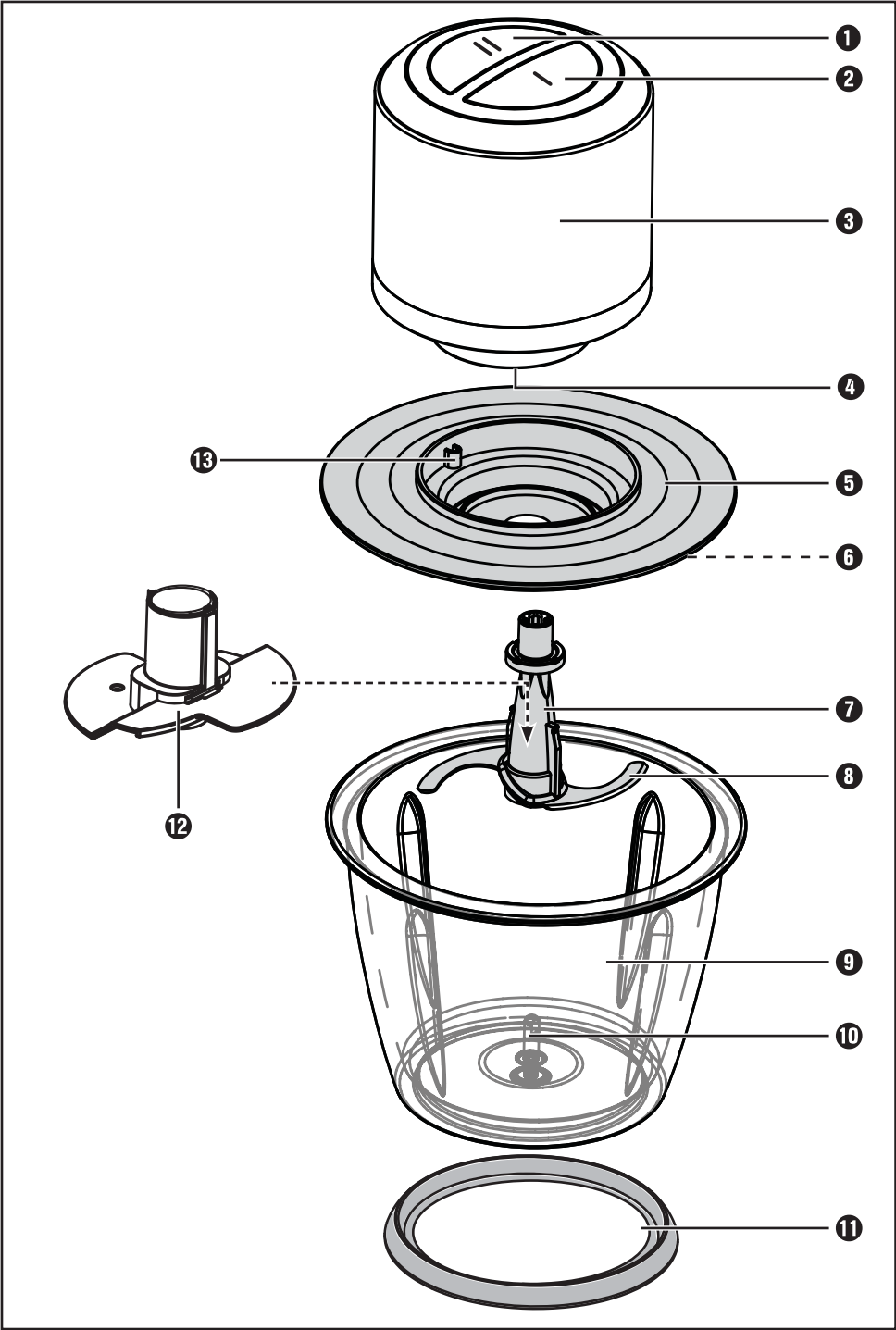
FR CH

Avant de lire le mode d'emploi, ouvrez la page contenant les illustrations et familiarisez-vous ensuite avec toutes les fonctions de l'appareil.

IT CH

Prima di leggere aprire la pagina con le immagini e prendere confidenza con le diverse funzioni dell'apparecchio.

DE/AT/CH	Bedienungsanleitung	Seite	1
FR/CH	Mode d'emploi	Page	17
IT/CH	Istruzioni per l'uso	Pagina	33



Inhaltsverzeichnis

Einleitung	2
Bestimmungsgemäße Verwendung	2
Lieferumfang	2
Auspacken	2
Verpackung entsorgen	3
Gerätebeschreibung	3
Technische Daten	4
Sicherheitshinweise	5
Vor der ersten Inbetriebnahme	7
Bedienen	8
Zerkleinern	8
Sahne schlagen	10
Reinigung und Pflege	11
Lagerung	12
Fehlerbehebung	13
Gerät entsorgen	13
Garantie der Kompernaß Handels GmbH	14
Service	15
Importeur	15



Lesen Sie die Bedienungsanleitung vor der ersten Verwendung aufmerksam durch und heben Sie diese für den späteren Gebrauch auf. Händigen Sie bei Weitergabe des Gerätes an Dritte auch die Anleitung aus.

Einleitung

Herzlichen Glückwunsch zum Kauf Ihres neuen Gerätes!

Sie haben sich damit für ein modernes und hochwertiges Produkt entschieden. Die Bedienungsanleitung ist Bestandteil dieses Produktes. Sie enthält wichtige Hinweise für Sicherheit, Gebrauch und Entsorgung. Machen Sie sich vor der Benutzung des Produkts mit allen Bedien- und Sicherheitshinweisen vertraut. Benutzen Sie dieses Produkt nur wie beschrieben und für die angegebenen Einsatzbereiche. Händigen Sie alle Unterlagen bei Weitergabe des Produkts an Dritte mit aus.

Bestimmungsgemäße Verwendung

Dieses Gerät dient ausschließlich dem Zerkleinern von Lebensmitteln in kleinen Mengen oder dem Schlagen von Sahne und Emulgieren von Flüssigkeiten. Dieses Gerät ist ausschließlich für die Benutzung im privaten Haushalt bestimmt. Dazu gehört auch die Beachtung aller Informationen in dieser Bedienungsanleitung, insbesondere die Sicherheitshinweise. Jede andere Verwendung gilt als nicht bestimmungsgemäß und kann zu Sachschäden oder sogar zu Personenschäden führen. Es werden keine Haftungen für Schäden, die durch nicht bestimmungsgemäßen Gebrauch entstehen, übernommen.

Lieferumfang

Das Gerät wird standardmäßig mit folgenden Komponenten geliefert:

- Motorblock
- Deckel
- Schüssel
- Messerhalter mit Messer
- Emulgierscheibe
- Antirutschring
- Bedienungsanleitung

Auspacken

- 1) Entnehmen Sie alle Teile des Gerätes und die Bedienungsanleitung aus dem Karton.
- 2) Entfernen Sie sämtliches Verpackungsmaterial vom Gerät.

HINWEIS

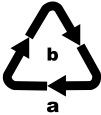
- ▶ Prüfen Sie die Lieferung auf Vollständigkeit und auf sichtbare Schäden.
- ▶ Bei einer unvollständigen Lieferung oder Schäden infolge mangelhafter Verpackung oder durch Transport wenden Sie sich an die Service-Hotline (siehe Kapitel **Service**).

Verpackung entsorgen

Die Verpackung schützt das Gerät vor Transportschäden. Die Verpackungsmaterialien sind nach umweltverträglichen und entsorgungstechnischen Gesichtspunkten ausgewählt und deshalb recyclebar.



Die Rückführung der Verpackung in den Materialkreislauf spart Rohstoffe und verringert das Abfallaufkommen. Entsorgen Sie nicht mehr benötigte Verpackungsmaterialien gemäß den örtlich geltenden Vorschriften.



Entsorgen Sie die Verpackung umweltgerecht.

Beachten Sie die Kennzeichnung auf den verschiedenen Verpackungsmaterialien und trennen Sie diese gegebenenfalls gesondert. Die Verpackungsmaterialien sind gekennzeichnet mit Abkürzungen (a) und Ziffern (b) mit folgender Bedeutung:
1-7: Kunststoffe,
20-22: Papier und Pappe,
80-98: Verbundstoffe.



HINWEIS

- Heben Sie, wenn möglich, die Originalverpackung während der Garantiezeit des Gerätes auf, um das Gerät im Garantiefall ordnungsgemäß verpacken zu können.

Gerätebeschreibung

- 1 Geschwindigkeitstaste - Stufe II
- 2 Geschwindigkeitstaste - Stufe I
- 3 Motorblock
- 4 Messerhalter-Aufnahme
- 5 Deckel
- 6 Dichtungsring
- 7 Messerhalter
- 8 Messer
- 9 Schüssel
- 10 Führungsschnecke
- 11 Antirutschring
- 12 Emulgierscheibe
- 13 Arretierung

Technische Daten


Netzspannung	220-240 V ~ (Wechselstrom), 50 Hz
Nennleistung	500 W
Schutzklasse	II  (Doppelisolierung)
KB-Zeit	30 Sekunden beim Arbeiten mit dem Messer 8
	2 Minuten beim Arbeiten mit der Emulgierscheibe 12
Fassungsvermögen Schüssel 9	1200 ml
Max. Einfüllmenge	bis zur 500 ml-Markierung
	Alle Teile dieses Gerätes, die mit Lebensmitteln in Berührung kommen, sind lebensmittelecht.

KB-ZEIT

Die KB-Zeit (Kurzzeitbetrieb) gibt an, wie lange man ein Gerät betreiben kann, ohne dass der Motor überhitzt und Schaden nimmt. Nach der angegebenen KB-Zeit muss das Gerät so lange ausgeschaltet werden, bis sich der Motor abgekühlt hat.

Sicherheitshinweise

STROMSCHLAGGEFAHR

- ▶ Schließen Sie das Gerät nur an eine vorschriftsmäßig installierte Netzsteckdose mit einer Netzspannung von 220–240 V~, mit 50 Hz an.
 - ▶ Lassen Sie beschädigte Netzstecker oder Netzkabel sofort von autorisiertem Fachpersonal oder dem Kundenservice austauschen, um Gefährdungen zu vermeiden.
 - ▶ Ziehen Sie bei Betriebsstörungen und bevor Sie das Gerät reinigen den Netzstecker aus der Netzsteckdose.
 - ▶ Ziehen Sie das Netzkabel stets am Stecker aus der Netzsteckdose, ziehen Sie nicht am Kabel selbst.
 - ▶ Knicken oder quetschen Sie das Netzkabel nicht und verlegen Sie das Netzkabel so, dass niemand darauf treten oder darüber stolpern kann.
 - ▶ Sie dürfen das Gerät keiner Feuchtigkeit aussetzen und nicht im Freien benutzen. Falls doch einmal Flüssigkeit in das Gerätegehäuse gelangt, ziehen Sie sofort den Netzstecker des Geräts aus der Netzsteckdose und lassen Sie es von qualifiziertem Fachpersonal reparieren.
 - ▶ Fassen Sie Gerät, Netzkabel und -stecker nie mit nassen Händen an.
 - ▶ Wenn das Netzkabel oder der Motorblock beschädigt sind, müssen Sie das Gerät vom Fachpersonal reparieren lassen, bevor Sie es erneut verwenden. Sie dürfen das Motorblockgehäuse nicht öffnen. In diesem Falle ist die Sicherheit nicht gegeben und die Gewährleistung erlischt.
 - ▶ Trennen Sie das Gerät sofort nach dem Gebrauch vom Stromnetz. Nur wenn Sie den Netzstecker aus der Netzsteckdose ziehen, ist es vollständig stromfrei.
-  Sie dürfen den Motorblock keinesfalls in Flüssigkeit tauchen und keine Flüssigkeiten in das Gehäuse des Motorblocks gelangen lassen.

⚠️ WARNUNG! VERLETZUNGSGEFAHR!

- ▶ Vor dem Auswechseln von Zubehör oder Zusatzteilen, die im Betrieb bewegt werden, muss das Gerät ausgeschaltet und vom Netz getrennt werden.
- ▶ Missbrauchen Sie das Gerät nicht für andere Zwecke, als in dieser Anleitung beschrieben. Bei Missbrauch des Gerätes besteht Verletzungsgefahr!
- ▶ Gehen Sie vorsichtig beim Leeren der Schüssel vor! Das Messer ist sehr scharf!
- ▶ Gehen Sie vorsichtig beim Reinigen des Gerätes vor! Das Messer ist sehr scharf!
- ▶ Das Gerät ist bei nicht vorhandener Aufsicht und vor dem Zusammenbau, dem Auseinandernehmen oder Reinigen, stets vom Netz zu trennen.
- ▶ Das Gerät darf nicht von Kindern benutzt werden.
- ▶ Das Gerät und seine Anschlussleitung sind von Kindern fernzuhalten.
- ▶ Dieses Gerät kann von Personen mit reduzierten physischen, sensorischen oder mentalen Fähigkeiten oder Mangel an Erfahrung und/oder Wissen benutzt werden, wenn sie beaufsichtigt oder bezüglich des sicheren Gebrauchs des Gerätes unterwiesen wurden und die daraus resultierenden Gefahren verstanden haben.
- ▶ Kinder dürfen nicht mit dem Gerät spielen.
- ▶ Kinder sollten beaufsichtigt werden, um sicherzustellen, dass sie nicht mit dem Gerät spielen.
- ▶ Beim Umgang mit dem extrem scharfen Messer besteht Verletzungsgefahr. Setzen Sie das Gerät nach Benutzung und Reinigung wieder zusammen, damit Sie sich nicht am freiliegenden Messer verletzen. Halten Sie das Messer für Kinder unzugänglich.

⚠️ WARNUNG! VERLETZUNGSGEFAHR!

- ▶ Entnehmen Sie niemals die Lebensmittel aus der Schüssel, solange sich das Messer noch dreht. Verletzungsgefahr!
- ▶ Warten Sie, bis das Messer steht, bevor Sie den Motorblock abnehmen.
- ▶ Greifen Sie niemals in das noch rotierende Messer! Verletzungsgefahr!
- ▶ Sie dürfen das Gerät beim Arbeiten mit der Emulgierscheibe nicht länger als 2 Minuten und beim Arbeiten mit dem Messer 30 Sekunden laufen lassen. Lassen Sie es danach abkühlen.

ACHTUNG - GERÄTESCHÄDEN!

- ▶ Benutzen Sie das Gerät nicht, um kochende oder heiße Lebensmittel zu verarbeiten.
- ▶ Benutzen Sie das Gerät nicht, um Knochen, Kaffeebohnen, Getreide, Muskatnüsse oder gefrorene Lebensmittel zu zerkleinern. Ausgenommen hiervon sind Eiswürfel.
- ▶ Beachten Sie die Tabelle über die Füllmengen im Kapitel "Zerkleinern". Andernfalls besteht Verschmutzungsgefahr durch herausquellendes Füllgut.
- ▶ Sie dürfen den Motorblock nicht in der Geschirrspülmaschine reinigen, dieser würde dadurch beschädigt.
- ▶ Betreiben Sie das Gerät niemals im Leerzustand.

Vor der ersten Inbetriebnahme

Reinigen Sie das Gerät vor der ersten Inbetriebnahme wie im Kapitel **Reinigung und Pflege** beschrieben.

Bedienen Zerkleinern

- 1) Setzen Sie die Schüssel **9** auf den Antirutschring **11**.
- 2) Stecken Sie den Messerhalter **7** mit dem Messer **8** auf die Führungssache **10**.
- 3) Bereiten Sie das Füllgut vor:

ACHTUNG - SACHSCHADEN!

► Besonders harte Lebensmittel müssen vor der Bearbeitung in kleinere Stücke zerteilt werden (ca. 2 cm). Ansonsten kann der Motor blockieren. Wählen Sie eine pulsierende Bearbeitung bei harten Lebensmitteln. Drücken Sie hierzu mehrfach kurzzeitig die jeweilige Geschwindigkeits-Taste **1/2**.

- Schneiden Sie feste Lebensmittel in ca. 2 cm große Stücke.
- Entfernen Sie Stängel und Stiele von Kräutern.
- Entfernen Sie bei Nüssen, z. B. Walnüsse, die Außenschale.
- Entfernen Sie Knochen, Haut und Sehnen vom Fleisch.

- 4) Geben Sie das Füllgut in die Schüssel **9**. Für optimale Ergebnisse empfehlen wir folgende maximale Füllmengen:

Lebensmittel	Max. Füllmenge	Bearbeitungszeit	Geschwindigkeit
Knoblauch	250 g	pulsierend ca. 5 x 2 Sek.	Stufe II
Zwiebeln	250 g	pulsierend ca. 5 x 1 Sek.	Stufe I
Karotten	250 g	2 x 5 Sek	Stufe I
Mandeln	250 g	grob: 1 x 10 Sek. mittel: 1 x 15 Sek. fein: 3 x 15 Sek.	Stufe II
Fleisch (gewürfelt, 2 x 2 cm)	300 g	6 x 5 Sek.	Stufe II
Eiswürfel	100 g	pulsierend grob 10 x 1 Sek. fein 20 x 1 Sek.	Stufe II

Die angegebenen Zeiten und Mengen in dieser Tabelle sind Richtwerte und können je nach Beschaffenheit der verarbeiteten Lebensmittel variieren!

- 5) Legen Sie den Deckel **5** so auf die Schüssel **9**, dass der Dichtungsring **6** auf dem Rand der Schüssel **9** aufliegt und der Messerhalter **7** durch die Öffnung des Deckels **5** ragt. Eine der beiden Arretierungen **13**, die sich am inneren Ring des Deckels **5** befinden, sollte dabei nach vorne, zu Ihnen, weisen.

- 6) Setzen Sie den Motorblock **3** mittig auf den Deckel **5**, so dass das Logo zu Ihnen weist. Die beiden Arretierungen **13** am inneren Ring des Deckels **5**, greifen nun in die beiden Aussparungen an der Unterseite des Motorblocks **3**. Sollten die Arretierungen **13** nicht sofort in die Aussparungen an der Unterseite des Motorblocks **3** rutschen, drehen Sie den Motorblock **3** ein wenig, bis dieser bündig auf dem Deckel **5** sitzt und die Arretierungen **13** in die Aussparungen gerutscht sind.
- 7) Verbinden Sie den Netzstecker mit einer Netzsteckdose.

HINWEIS

- ▶ Halten Sie während der Verarbeitung der Lebensmittel mit der einen Hand die Schüssel **9** fest und mit der anderen den Motorblock **3**.
- 8) Drücken Sie die gewünschte Geschwindigkeitstaste **1/2**. Das Messer **8** dreht sich, solange Sie die Geschwindigkeitstaste **1/2** gedrückt halten. Sobald Sie diese lösen, stoppt der Motor.

ACHTUNG - SACHSCHADEN!

- ▶ Falls sich das Messer **8** nur stockend oder gar nicht dreht, lösen Sie sofort die Geschwindigkeitstaste **1/2** und ziehen Sie den Netzstecker. Kontrollieren Sie, ob das Messer **8** durch zu harte/zähe Lebensmittel eingeklemmt ist und lösen Sie diese. Ansonsten kann der Motor überhitzen.

HINWEIS

- ▶ Sollten Lebensmittel an der Innenseite der Schüssel **9** hängen bleiben und nicht mehr von dem Messer **8** erfasst werden, öffnen Sie den Deckel **5** und schieben Sie die Lebensmittel mit einem Teigschaber o. Ä. wieder nach unten.

- 9) Wenn das Füllgut zerkleinert worden ist, lassen Sie die Geschwindigkeitstaste **1/2** los.
- 10) Ziehen Sie den Netzstecker.

⚠ WARNUNG - VERLETZUNGSGEFAHR!

- ▶ Entnehmen Sie niemals die Lebensmittel aus der Schüssel **9**, solange sich das Messer **8** noch dreht. Es besteht Verletzungsgefahr und herausspritzender Inhalt könnte zu Verschmutzungen führen.

- 11) Warten Sie, bis das Messer **8** stillsteht.
- 12) Heben Sie den Motorblock **3** vom Deckel **5**.
- 13) Nehmen Sie den Deckel **5** ab.

⚠️ WARNUNG - VERLETZUNGSGEFAHR!

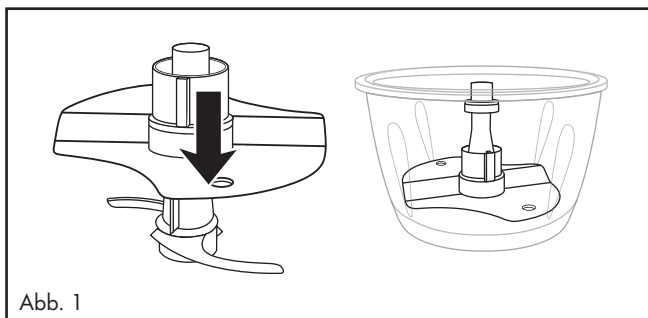
- ▶ Beim Umgang mit dem extrem scharfen Messer **8** besteht Verletzungsgefahr. Machen Sie das Messer **8** für Kinder unzugänglich.

- 14) Ziehen Sie den Messerhalter **7** mit dem Messer **8** vorsichtig aus der Schüssel **9**.
- 15) Entnehmen Sie das Füllgut.

Sahne schlagen

Mit der Emulgierscheibe **12** können Sie mit diesem Gerät auch Sahne schlagen (min. 200 ml, max. 400 ml):

- 1) Setzen Sie die Schüssel **9** auf den Antirutschring **11**.
- 2) Schieben Sie die Emulgierscheibe **12** auf den Messerhalter **7**:
 - Um 200–400 ml Sahne zu schlagen, stecken Sie die Emulgierscheibe **12** so auf den Messerhalter **7**, dass die Emulgierscheibe **12** auf beiden Teilen des Messers **8** aufliegt und einrastet (Abb. 1):



- 3) Stecken Sie den Messerhalter **7** mit der Emulgierscheibe **12** auf die Führungsachse **10**.
- 4) Füllen Sie die Sahne ein.
- 5) Legen Sie den Deckel **5** so auf die Schüssel **9**, dass der Dichtungsring **6** auf dem Rand der Schüssel **9** aufliegt und der Messerhalter **7** durch die Öffnung des Deckels **5** ragt. Eine der beiden Arretierungen **13**, die sich am inneren Ring des Deckels **5** befinden, sollte dabei nach vorne, zu Ihnen, weisen.


- 6) Setzen Sie den Motorblock **3** mittig auf den Deckel **5**, so dass das Logo zu Ihnen weist. Die beiden Arretierungen **13** am inneren Ring des Deckels **5**, greifen nun in die beiden Aussparungen an der Unterseite des Motorblocks **3**. Sollten die Arretierungen **13** nicht sofort in die Aussparungen an der Unterseite des Motorblocks **3** rutschen, drehen Sie den Motorblock **3** ein wenig, bis dieser bündig auf dem Deckel **5** sitzt und die Arretierungen **13** in die Aussparungen gerutscht sind.
- 7) Stecken Sie den Netzstecker in eine Netzsteckdose.

HINWEIS

- ▶ Um Sahne zu schlagen, sollte diese vor dem Steifschlagen gut gekühlt sein (max. 8 °C/Kühlschranktemperatur).
- ▶ Wir empfehlen bei 200 ml Sahne eine Schlagzeit von ca. 30–40 Sekunden bei Geschwindigkeitsstufe I **2**.
- ▶ Bei 400 ml Sahne empfehlen wir eine Schlagzeit von ca. 40 Sekunden bei Geschwindigkeitsstufe I **2**.
- ▶ Bedingt durch die Menge und verschiedene Einflüsse, wie z. B. Fettgehalt der Sahne oder die Außentemperatur, kann die Schlagzeit variieren! Beobachten Sie die Sahne während des Steifschlagens und passen Sie die Schlagzeit Ihren Bedürfnissen an.

Reinigung und Pflege

WARNUNG - STROMSCHLAGGEFAHR!

- ▶ Bevor Sie das Gerät reinigen, ziehen Sie immer den Netzstecker aus der Netzsteckdose.
- ▶  Sie dürfen das Gerät bei der Reinigung keinesfalls in Wasser tauchen oder unter fließendes Wasser halten.

WARNUNG - VERLETZUNGSGEFAHR!

- ▶ Beim Umgang mit dem extrem scharfen Messer **8** besteht Verletzungsgefahr. Setzen Sie das Gerät nach Benutzung und Reinigung wieder zusammen, damit Sie sich nicht am freiliegenden Messer **8** verletzen. Machen Sie das Messer **8** für Kinder unzugänglich.

ACHTUNG - SACHSCHADEN!

- ▶ Sie dürfen den Motorblock **3** nicht in der Geschirrspülmaschine reinigen, dieser würde dadurch beschädigt.

- 1) Ziehen Sie den Netzstecker.
- 2) Nehmen Sie das Gerät zum Reinigen auseinander. Ziehen Sie den Dichtungsring **6** vom Deckel **5**. Entfernen Sie die kleine Gummischeibe, die sich am oberen Ende des Messerhalters **7** befindet.
- 3) Reinigen Sie den Motorblock **3** mit einem feuchten Tuch. Geben Sie gegebenenfalls ein mildes Spülmittel auf das Tuch. Wischen Sie mit einem nur mit klarem Wasser befeuchteten Tuch nach, so dass alle Spülmittelreste entfernt werden.
- 4) Reinigen Sie die Schüssel **9**, die Emulgierscheibe **12**, den Deckel **5** mit Dichtungsring **6**, den Messerhalter **7** mit Messer **8**, die kleine Gummischeibe des Messerhalters **7** und den Antirutschring **11** in warmem Wasser und geben Sie ein mildes Spülmittel hinzu. Spülen Sie alle Teile mit klarem Wasser nach, so dass keine Spülmittelreste daran haften. Trocknen Sie alle Teile gut ab.

HINWEIS



Alternativ können die Schüssel **9**, die Emulgierscheibe **12**, der Messerhalter **7** mit Messer **8** und der Deckel **5** mit Dichtungsring **6** in der Geschirrspülmaschine gereinigt werden. Legen Sie die Teile möglichst in den oberen Korb der Spülmaschine. Achten Sie darauf, dass die Teile nicht eingeklemmt werden.

- 5) Schieben Sie nach der Reinigung den Dichtungsring **6** wieder auf den Bund des Deckels **5**. Achten Sie darauf, dass die flache Seite des Dichtungsringes **6** plan auf dem Deckel **5** aufliegt.
- 6) Stecken Sie den kleinen Gummiring wieder auf das obere Ende des Messerhalters **7**.

Sie können das Gerät nun wieder zusammenstecken.

Lagerung

- Lagern Sie das gereinigte Gerät an einem trockenen und staubfreien Ort.

Fehlerbehebung

PROBLEM	MÖGLICHE URSACHE	MÖGLICHE LÖSUNGEN
Das Gerät funktioniert nicht.	Das Gerät ist nicht mit einer Netzsteckdose verbunden.	Schließen Sie das Gerät an eine Netzsteckdose an.
	Das Gerät ist beschädigt.	Wenden Sie sich an den Service.
	Eine Haushaltssicherung ist defekt.	Überprüfen Sie die Haushaltssicherungen und erneuern Sie diese gegebenenfalls.
	Das Gerät ist möglicherweise defekt.	Wenden Sie sich an den Service.
	Der Motorblock ③ sitzt nicht korrekt auf dem Messerhalter ⑦.	Setzen Sie den Motorblock ③ korrekt auf den Messerhalter ⑦.

Sollten sich die Störungen nicht mit oben stehenden Fehlerbehebungen beheben lassen oder wenn Sie andere Arten von Störungen feststellen, wenden Sie sich bitte an unseren Service.

Gerät entsorgen



Werfen Sie das Gerät keinesfalls in den normalen Hausmüll. Dieses Produkt unterliegt der europäischen Richtlinie 2012/19/EU.

Entsorgen Sie das Gerät über einen zugelassenen Entsorgungsbetrieb oder über Ihre kommunale Entsorgungseinrichtung. Beachten Sie die aktuell geltenden Vorschriften. Setzen Sie sich im Zweifelsfall mit Ihrer Entsorgungseinrichtung in Verbindung.



Möglichkeiten zur Entsorgung des ausgedienten Produkts erfahren Sie bei Ihrer Gemeinde- oder Stadtverwaltung.

Garantie der Kompernaß Handels GmbH

Sehr geehrte Kundin, sehr geehrter Kunde,

Sie erhalten auf dieses Gerät 3 Jahre Garantie ab Kaufdatum. Im Falle von Mängeln dieses Produkts stehen Ihnen gegen den Verkäufer des Produkts gesetzliche Rechte zu. Diese gesetzlichen Rechte werden durch unsere im Folgenden dargestellte Garantie nicht eingeschränkt.

Garantiebedingungen

Die Garantiefrist beginnt mit dem Kaufdatum. Bitte bewahren Sie den Kassenbonn gut auf. Dieser wird als Nachweis für den Kauf benötigt.

Tritt innerhalb von drei Jahren ab dem Kaufdatum dieses Produkts ein Material- oder Fabrikationsfehler auf, wird das Produkt von uns – nach unserer Wahl – für Sie kostenlos repariert, ersetzt oder der Kaufpreis erstattet. Diese Garantieleistung setzt voraus, dass innerhalb der Dreijahresfrist das defekte Gerät und der Kaufbeleg (Kassenbonn) vorgelegt und schriftlich kurz beschrieben wird, worin der Mangel besteht und wann er aufgetreten ist.

Wenn der Defekt von unserer Garantie gedeckt ist, erhalten Sie das reparierte oder ein neues Produkt zurück. Mit Reparatur oder Austausch des Produkts beginnt kein neuer Garantiezeitraum.

Garantiezeit und gesetzliche Mängelansprüche

Die Garantiezeit wird durch die Gewährleistung nicht verlängert. Dies gilt auch für ersetzte und reparierte Teile. Eventuell schon beim Kauf vorhandene Schäden und Mängel müssen sofort nach dem Auspacken gemeldet werden. Nach Ablauf der Garantiezeit anfallende Reparaturen sind kostenpflichtig.

Garantieumfang

Das Gerät wurde nach strengen Qualitätsrichtlinien sorgfältig produziert und vor Auslieferung gewissenhaft geprüft.

Die Garantieleistung gilt für Material- oder Fabrikationsfehler. Diese Garantie erstreckt sich nicht auf Produktteile, die normaler Abnutzung ausgesetzt sind und daher als Verschleißteile angesehen werden können oder für Beschädigungen an zerbrechlichen Teilen, z. B. Schalter, Akkus oder Teile, die aus Glas gefertigt sind.

Diese Garantie verfällt, wenn das Produkt beschädigt, nicht sachgemäß benutzt oder gewartet wurde. Für eine sachgemäße Benutzung des Produkts sind alle in der Bedienungsanleitung aufgeführten Anweisungen genau einzuhalten. Verwendungszwecke und Handlungen, von denen in der Bedienungsanleitung abgeraten oder vor denen gewarnt wird, sind unbedingt zu vermeiden.

Das Produkt ist nur für den privaten und nicht für den gewerblichen Gebrauch bestimmt. Bei missbräuchlicher und unsachgemäßer Behandlung, Gewaltanwendung und bei Eingriffen, die nicht von unserer autorisierten Serviceniederlassung vorgenommen wurden, erlischt die Garantie.

Abwicklung im Garantiefall

Um eine schnelle Bearbeitung Ihres Anliegens zu gewährleisten, folgen Sie bitte den folgenden Hinweisen:

- Bitte halten Sie für alle Anfragen den Kassenbon und die Artikelnummer (z. B. IAN 123456_7890) als Nachweis für den Kauf bereit.
- Die Artikelnummer entnehmen Sie bitte dem Typenschild am Produkt, einer Gravur am Produkt, dem Titelblatt der Bedienungsanleitung (unten links) oder dem Aufkleber auf der Rück- oder Unterseite des Produktes.
- Sollten Funktionsfehler oder sonstige Mängel auftreten, kontaktieren Sie zunächst die nachfolgend benannte Serviceabteilung **telefonisch** oder per **E-Mail**.
- Ein als defekt erfasstes Produkt können Sie dann unter Beifügung des Kaufbelegs (Kassenbon) und der Angabe, worin der Mangel besteht und wann er aufgetreten ist, für Sie portofrei an die Ihnen mitgeteilte Serviceanschrift übersenden.



Auf www.lidl-service.com können Sie diese und viele weitere Handbücher, Produktvideos und Installationssoftware herunterladen.

Mit diesem QR-Code gelangen Sie direkt auf die Lidl-Service-Seite (www.lidl-service.com) und können mittels der Eingabe der Artikelnummer (IAN) 347706_2001 Ihre Bedienungsanleitung öffnen.

Service

DE Service Deutschland

Tel.: 0800 5435 111 (kostenfrei aus dem dt. Festnetz/Mobilfunknetz)
E-Mail: kompernass@lidl.de

AT Service Österreich

Tel.: 0820 201 222 (0,15 EUR/Min.)
E-Mail: kompernass@lidl.at

CH Service Schweiz

Tel.: 0842 665566 (0,08 CHF/Min., Mobilfunk max. 0,40 CHF/Min.)
E-Mail: kompernass@lidl.ch

IAN 347706_2001

Importeur

Bitte beachten Sie, dass die folgende Anschrift keine Serviceanschrift ist. Kontaktieren Sie zunächst die benannte Servicestelle.

KOMPERNASS HANDELS GMBH
BURGSTRASSE 21
44867 BOCHUM
DEUTSCHLAND
www.kompernass.com

Table des matières

Introduction	18
Utilisation conforme	18
Matériel livré	18
Déballage	18
Élimination de l'emballage	19
Description de l'appareil	19
Caractéristiques techniques	20
Consignes de sécurité	20
Avant la première mise en service	23
Utilisation	24
Broyer	24
Fouetter de la crème	26
Nettoyage et entretien	27
Stockage	28
Résolution des pannes	29
Mise au rebut de l'appareil	29
Garantie de Kompernass Handels GmbH	30
Service après-vente	31
Importateur	31



Veuillez lire attentivement et entièrement le mode d'emploi avant la première utilisation et le conserver en vue d'une réutilisation ultérieure. Lors du transfert de l'appareil à une tierce personne, remettez-lui également le mode d'emploi.

Introduction

Félicitations pour l'achat de votre nouvel appareil !

Vous avez opté pour un produit moderne et de grande qualité. Le présent mode d'emploi fait partie intégrante de ce produit. Il contient des remarques importantes concernant la sécurité, l'usage et la mise au rebut. Avant d'utiliser le produit, veuillez vous familiariser avec toutes les consignes d'utilisation et de sécurité. N'utilisez l'appareil que de la manière indiquée et pour les domaines d'application spécifiés. Si vous cédez le produit à un tiers, remettez-lui également tous les documents.

Utilisation conforme

Cet appareil sert exclusivement à broyer des produits alimentaires en petite quantité ou à fouetter de la crème ou à émulsionner des liquides. Cet appareil est exclusivement destiné à un usage domestique. Un usage conforme consiste aussi à respecter toutes les informations figurant dans le présent mode d'emploi, en particulier les consignes de sécurité. Toute autre utilisation est considérée comme non conforme et peut entraîner des dommages matériels, voire des accidents. Aucune responsabilité ne peut être assumée au titre de dommages engendrés par un usage non conforme.

Matériel livré

L'appareil est livré équipé standard avec les composants suivants :

- Bloc moteur
- Couvercle
- Bol
- Porte-lame avec lame
- Disque émulsionneur
- Anneau antidérapant
- Mode d'emploi

Déballage

- 1) Sortez du carton toutes les pièces de l'appareil et le mode d'emploi.
- 2) Retirez tout le matériel d'emballage de l'appareil.

REMARQUE

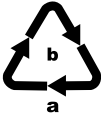
- ▶ Vérifiez si la livraison est au complet et ne présente aucun dégât apparent.
- ▶ En cas de livraison incomplète ou de dommages résultant d'un emballage défectueux ou du transport, veuillez-vous adresser à la hotline du service après-vente (voir le chapitre **Service après-vente**).

Élimination de l'emballage

L'emballage protège l'appareil de tous dommages éventuels au cours du transport. Les matériaux d'emballage ont été sélectionnés selon des critères de respect de l'environnement et de recyclage permettant leur élimination écologique.



Le recyclage de l'emballage en filière de revalorisation permet d'économiser des matières premières et de réduire le volume de déchets. Veuillez éliminer les matériaux d'emballage qui ne servent plus en respectant la réglementation locale.



Éliminez l'emballage d'une manière respectueuse de l'environnement. Observez le marquage sur les différents matériaux d'emballage et triez-les séparément si nécessaire. Les matériaux d'emballage sont repérés par des abréviations (a) et des numéros (b) qui ont la signification suivante :

- 1 - 7 : Plastiques,
- 20 - 22 : Papier et carton,
- 80 - 98 : Matériaux composites






REMARQUE

- Si possible, conservez l'emballage d'origine pendant la période de garantie de l'appareil afin de pouvoir emballer ce dernier en bonne et due forme en cas de recours en garantie.

Description de l'appareil

- ① Touche de vitesse - Niveau II
- ② Touche de vitesse - Niveau I
- ③ Bloc-moteur
- ④ Logement du porte-lame
- ⑤ Couvercle
- ⑥ Anneau d'étanchéité
- ⑦ Porte-lame
- ⑧ Lame
- ⑨ Bol
- ⑩ Axe de guidage
- ⑪ Anneau antidérapant
- ⑫ Disque émulsionneur
- ⑬ Verrouillage

Caractéristiques techniques

Tension secteur	220 - 240 V ~ (courant alternatif), 50 Hz
Puissance nominale	500 W
Classe de protection	II  (double isolation)
Temps d'opération par intermittence	30 secondes en cas d'utilisation de la lame  2 minutes en cas de travail avec le disque émulsionneur 
Capacité du bol 	1200 ml
Quantité de remplissage max.	jusqu'au repère 500 ml
	Tous les éléments de cet appareil en contact avec les aliments conviennent aux produits alimentaires.

TEMPS D'OPÉRATION PAR INTERMITTENCE


Le temps d'opération par intermittence indique pendant combien de temps l'appareil peut être opéré sans que le moteur ne surchauffe ou subisse de dommages. Suite au temps d'opération par intermittence, l'appareil doit être éteint jusqu'à ce que le moteur soit refroidi.

Consignes de sécurité

RISQUE D'ÉLECTROCUTION

- ▶ L'appareil ne doit être branché que dans une prise réglementairement installée et alimentée par une tension secteur de 220 - 240 V ~ en 50 Hz.
- ▶ Faites immédiatement remplacer la fiche secteur ou le cordon d'alimentation endommagé par des techniciens spécialisés agréés ou par le service après-vente pour éviter tout risque.
- ▶ En cas de dysfonctionnements et avant de nettoyer l'appareil, débranchez la fiche secteur de la prise secteur.
- ▶ Pour débrancher le cordon d'alimentation, toujours prendre soin de retirer la fiche de la prise et de ne pas tirer sur le cordon.

⚠ RISQUE D'ÉLECTROCUTION

- ▶ Évitez de plier ou d'écraser le cordon d'alimentation et posez-le de telle manière que personne ne puisse marcher ni trébucher dessus.
 - ▶ Il est interdit d'exposer l'appareil à l'humidité et de l'utiliser à l'extérieur. Si toutefois du liquide devait pénétrer dans le boîtier de l'appareil, débranchez immédiatement la fiche de la prise secteur et confiez l'appareil à un atelier spécialisé pour le réparer.
 - ▶ Ne jamais saisir l'appareil, le cordon ou la fiche avec des mains humides.
 - ▶ Si le cordon d'alimentation ou le bloc-moteur est endommagé, il faut confier la réparation de l'appareil à du personnel qualifié avant de le réutiliser à nouveau. Il ne faut jamais ouvrir le corps du bloc-moteur. Dans ce cas, la sécurité n'est plus assurée et vous perdez le bénéfice de la garantie.
 - ▶ Après utilisation de l'appareil, débranchez-le immédiatement du réseau électrique. L'appareil n'est entièrement hors tension que si vous débranchez la fiche mâle de la prise secteur.
-  Ne plongez jamais le bloc moteur dans des liquides et ne laissez jamais des liquides pénétrer dans le corps du bloc-moteur.

⚠ AVERTISSEMENT ! RISQUE DE BLESSURES !

- ▶ Avant de changer les accessoires ou les pièces supplémentaires mobiles lors de l'utilisation, l'appareil doit être à l'arrêt et débranché du secteur.
- ▶ N'utilisez pas l'appareil à d'autres fins que celles décrites dans cette notice. En cas d'usage abusif de l'appareil, il y a un risque de blessures !

⚠ AVERTISSEMENT ! RISQUE DE BLESSURES !

- ▶ Procédez avec la plus grande prudence lorsque vous videz le bol ! La lame est extrêmement tranchante !
- ▶ Procédez avec la plus grande prudence lorsque vous nettoyez l'appareil ! La lame est extrêmement tranchante !
- ▶ Il faut toujours débrancher l'appareil du réseau électrique s'il doit rester sans surveillance, avant l'assemblage, le démontage ou le nettoyage.
- ▶ L'appareil ne doit pas être utilisé par des enfants.
- ▶ Tenez l'appareil et son cordon de raccordement hors de portée des enfants.
- ▶ Cet appareil peut être utilisé par des personnes ayant des capacités physiques, sensorielles ou mentales réduites ou un manque d'expérience et de connaissances, à condition qu'elles soient supervisées ou qu'elles aient reçu des instructions concernant l'utilisation de l'appareil en toute sécurité et qu'elles comprennent les dangers encourus.
- ▶ Les enfants ne doivent pas jouer avec l'appareil.
- ▶ Il faut surveiller les enfants pour être sûr qu'ils ne jouent pas avec l'appareil.
- ▶ Risque de blessures pendant le maniement de la lame extrêmement tranchante. Après l'utilisation et le nettoyage, remontez l'appareil afin de ne pas vous blesser au contact de la lame à nu. Rangez la lame hors de portée des enfants.
- ▶ Ne retirez jamais les produits alimentaires du bol tant que la lame tourne. Risque de blessures !
- ▶ Avant de retirer le bloc-moteur, attendez que la lame se soit immobilisée.
- ▶ N'approchez jamais les doigts de la lame en train de tourner ! Risque de blessures !

⚠ AVERTISSEMENT ! RISQUE DE BLESSURES !

- ▶ Vous ne devez pas faire fonctionner l'appareil plus de 2 minutes avec le disque émulsionneur et pas plus de 30 secondes avec la lame-hélice. Laissez-le ensuite refroidir.

ATTENTION - DOMMAGES SUR L'APPAREIL !

- ▶ N'utilisez pas l'appareil pour transformer des produits alimentaires en ébullition ou très chauds.
- ▶ N'utilisez pas l'appareil pour broyer des os, grains de café, céréales, noix muscades ou des produits alimentaires congelés. Exception : les glaçons.
- ▶ Respectez le contenu du tableau des quantités au chapitre "Broyer". Il y a sinon risque de vous salir au contact du contenu en train de déborder.
- ▶ Le bloc-moteur ne doit pas passer au lave-vaisselle car il risque d'être endommagé.
- ▶ N'opérez jamais l'appareil à vide.

Avant la première mise en service

Nettoyez l'appareil avant la première mise en service, comme décrit au chapitre **Nettoyage et entretien**.

Utilisation

Broyer

- 1) Posez le bol ⑨ sur l'anneau antidérapant ⑪.
- 2) Placez le porte-lame ⑦ avec la lame ⑧ sur l'axe de guidage ⑩.
- 3) Préparez le contenu :

ATTENTION - RISQUE DE DÉGÂTS MATÉRIELS !

► Avant de transformer des aliments particulièrement durs, il faut les couper en morceaux plus petits (2 cm env.). Le moteur risque sinon de se bloquer. Avec les aliments durs, utilisez de préférence une transformation par impulsions. Appuyez pour cela plusieurs fois brièvement sur la touche de vitesse respective ①/②.

- Coupez les aliments fermes en morceaux d'environ 2 cm.
- Retirez les pédoncules et les tiges des herbes aromatiques.
- Retirez la coque de tous les types de noix utilisés.
- Retirez les os, la peau et les tendons de la viande.

- 4) Placez les aliments dans le bol ⑨. Pour d'excellents résultats, nous recommandons les quantités maximales suivantes :

Aliments	Quantité max.	Temps de transformation	Vitesse
Ail	250 g	par impulsions env. 5 x 2 sec.	Niveau II
Oignons	250 g	par impulsions env. 5 x 1 sec.	Niveau I
Carottes	250 g	2 x 5 sec.	Niveau I
Amandes	250 g	Broyage grossier : 1 x 10 sec. Broyage moyen : 1 x 15 sec. Broyage fin : 3 x 15 sec.	Niveau II
Viande (découpée en dés de 2 x 2 cm)	300 g	6 x 5 sec.	Niveau II
Glaçons	100 g	par impulsions broyage grossier 10 x 1 sec. broyage grossier 20 x 1 sec.	Niveau II

Les temps et quantités indiqués dans ce tableau sont des valeurs indicatives susceptibles de varier suivant la nature des produits alimentaires transformés !

- 5) Posez le couvercle **5** sur le bol **9** de sorte que l'anneau d'étanchéité **6** repose sur le bord du bol **9** et que le porte-lame **7** dépasse de l'ouverture du couvercle **5**.
L'une des deux butées **13** qui se trouvent contre l'anneau intérieur du couvercle **5** devrait ce faisant pointer vers l'avant, vers vous.
- 6) Posez le bloc-moteur **3** centré sur le couvercle **5** de sorte que le logo pointe vers vous. Les deux butées **13** contre l'anneau intérieur du couvercle **5** engrenent maintenant dans les deux évidements contre le côté inférieur du bloc-moteur **3**. Si les butées **13** ne glissent pas immédiatement dans les évidements sur le côté inférieur du bloc-moteur **3**, tournez un peu le bloc-moteur **3** jusqu'à ce qu'il se retrouve en assise à ras sur le couvercle **5** et que les butées **13** aient glissé dans les évidements.
- 7) Branchez la fiche mâle dans une prise secteur.

REMARQUE

- ▶ Pendant le traitement des produits alimentaires, tenez fermement le bol **9** d'une main et de l'autre tenez le bloc moteur **3**.

- 8) Appuyez sur la touche de vitesse **1/2** désirée. La lame **8** tourne aussi longtemps que vous maintenez la touche de vitesse **1/2** appuyée. Dès que vous la relâchez, le moteur stoppe.

ATTENTION - RISQUE DE DÉGÂTS MATÉRIELS !

- ▶ Si la lame **8** tourne seulement par à-coups ou pas du tout, relâchez immédiatement la touche de vitesse **1/2** et débranchez la fiche secteur de la prise secteur. Contrôlez si la lame **8** s'est coincée du fait de produits alimentaires trop durs/coriaces et détachez-les. Le moteur risque sinon de surchauffer.

REMARQUE

- ▶ Si des produits alimentaires adhèrent contre la paroi intérieure du bol **9** ou s'il ne sont plus saisis par la lame **8**, ouvrez le couvercle **5** et poussez les produits alimentaires vers le bas avec une spatule à pâte ou similaire.

- 9) Une fois que le contenu a été broyé, relâchez la touche de vitesse **1/2**.
- 10) Retirez la fiche mâle de la prise secteur.

⚠ AVERTISSEMENT - RISQUE DE BLESSURE !

- ▶ Ne retirez jamais d'aliments du bol **9** tant que la lame **8** tourne. Il y a risque de blessures et le contenu risque de causer des salissures en jaillissant.

- 11) Attendez que la lame **8** se soit immobilisée.
- 12) Soulevez le bloc-moteur **3** pour le détacher du couvercle **5**.
- 13) Retirez le couvercle **5**.

⚠ AVERTISSEMENT - RISQUE DE BLESSURE !

- ▶ Pendant le maniement de la lame 8 qui est extrêmement tranchante, vous risquez de vous blesser. Rangez la lame 8 hors de portée des enfants.

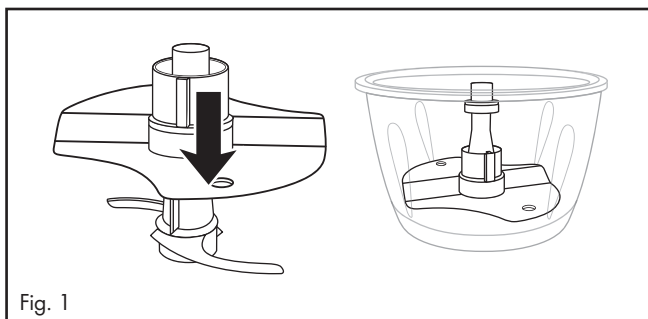
14) Extrayez prudemment le porte-lame 7 et la lame 8 du bol 9.

15) Retirez le contenu.

Fouetter de la crème

Avec le disque émulsionneur 12, l'appareil vous permet également de fouetter de la crème (min. 200 ml, max. 400 ml) :

- 1) Posez le bol 9 sur l'anneau antidérapant 11.
- 2) Poussez le disque émulsionneur 12 sur le porte-lame 7 :
 - Pour fouetter 200 - 400 ml de crème, montez le disque émulsionneur 12 sur le porte-lame 7 de sorte que le disque émulsionneur 12 repose sur les deux parties de la lame 8 et s'encrante (fig. 1) :



- 3) Montez le porte-lame 7 avec le disque émulsionneur 12 sur l'axe de guidage 10.
- 4) Versez la crème.
- 5) Posez le couvercle 5 sur le bol 9 de sorte que l'anneau d'étanchéité 6 repose sur le bord du bol 9 et que le porte-lame 7 dépasse de l'ouverture du couvercle 5.

L'une des deux butées 13 qui se trouvent contre l'anneau intérieur du couvercle 5 devrait ce faisant pointer vers l'avant, vers vous.


- 6) Posez le bloc-moteur ③ centré sur le couvercle ⑤ de sorte que le logo pointe vers vous. Les deux butées ⑬ contre l'anneau intérieur du couvercle ⑤ engrenent maintenant dans les deux évidements contre le côté inférieur du bloc-moteur ③. Si les butées ⑬ ne glissent pas immédiatement dans les évidements sur le côté inférieur du bloc-moteur ③, tournez un peu le bloc-moteur ③ jusqu'à ce qu'il se retrouve en assise à ras sur le couvercle ⑤ et que les butées ⑬ aient glissé dans les évidements.
- 7) Branchez la fiche secteur dans une prise secteur.

REMARQUE

- ▶ Pour fouetter de la crème et obtenir une crème fouettée ferme, il faut qu'elle soit bien froide (max. 8°C/température du réfrigérateur).
- ▶ Nous recommandons de fouetter 200 ml de crème pendant env. 30 - 40 secondes au niveau de vitesse I ②.
- ▶ Nous recommandons de fouetter 400 ml de crème pendant env. 40 secondes au niveau de vitesse I ②.
- ▶ La durée de battage peut varier en fonction de la quantité et de différents facteurs comme par ex. la teneur en matière grasse de la crème et la température ambiante ! Pendant que vous fouettez la crème, observez sa consistance et adaptez la durée selon vos besoins.

Nettoyage et entretien

AVERTISSEMENT - RISQUE D'ÉLECTROCUTION !

- ▶ Avant de nettoyer l'appareil, retirez toujours la fiche secteur de la prise secteur.
- ▶  Lors du nettoyage, il ne faut en aucun cas plonger l'appareil dans l'eau ou le maintenir sous l'eau du robinet.

AVERTISSEMENT - RISQUE DE BLESSURE !

- ▶ Pendant le maniement de la lame ⑧ qui est extrêmement tranchante, vous risquez de vous blesser. Après avoir utilisé et nettoyé l'appareil, remontez-le afin de ne pas vous blesser au contact de la lame ⑧ à nu. Rangez la lame ⑧ hors de portée des enfants.

ATTENTION - RISQUE DE DÉGÂTS MATÉRIELS !

- ▶ Ne lavez jamais le bloc-moteur ③ au lave-vaisselle car cela l'endommagerait.

- 1) Retirez la fiche mâle de la prise secteur.
- 2) Démontez l'appareil pour le nettoyer. Retirez l'anneau d'étanchéité **6** du couvercle **5**. Retirez la petite rondelle en caoutchouc qui se trouve à l'extrémité supérieure du porte-lame **7**.
- 3) Nettoyez le bloc-moteur **3** à l'aide d'un chiffon humide. Le cas échéant, ajoutez du liquide vaisselle doux sur le chiffon. Pour enlever tous les résidus de produit vaisselle, essuyez avec un chiffon imbibé seulement d'eau claire.
- 4) Nettoyez le bol **9**, le disque émulsionneur **12**, le couvercle **5** avec anneau d'étanchéité **6** le porte-lame **7** avec la lame **8**, la petite rondelle en caoutchouc du porte-lame **7** et l'anneau antidérapant **11** à l'eau chaude en ajoutant du liquide vaisselle doux. Rincez toutes les pièces à l'eau claire afin qu'aucun résidu de produit n'y adhère. Séchez bien toutes les pièces.

REMARQUE



À titre d'alternative, il est possible de nettoyer le bol **9**, le disque émulsionneur **12**, le porte-lame **7** avec la lame **8** et le couvercle **5** avec l'anneau d'étanchéité **6** au lave-vaisselle. Si possible, placez les pièces dans le panier supérieur du lave-vaisselle. Veillez à ce que les pièces ne soient pas coincées.

- 5) Après le nettoyage, remontez l'anneau d'étanchéité **6** sur le collet du couvercle **5**. Veillez bien à ce que le côté plat de l'anneau d'étanchéité **6** applique bien à plat sur le couvercle **5**.
- 6) Montez à nouveau la petite bague en caoutchouc sur l'extrémité supérieure du porte-lame **7**.

Vous pouvez maintenant réassembler l'appareil.

Stockage

- Rangez l'appareil nettoyé dans un endroit sec et exempt de poussière.

Résolution des pannes

PROBLÈME	CAUSE POSSIBLE	SOLUTIONS POSSIBLES
L'appareil ne fonctionne pas.	L'appareil n'est pas branché sur une prise secteur.	Branchez l'appareil sur une prise secteur.
	L'appareil est endommagé.	Adressez-vous au service après-vente.
	Un fusible est défectueux dans le logement.	Vérifiez les fusibles du logement et changez-les si nécessaire.
	L'appareil est peut-être défectueux	Adressez-vous au service après-vente.
	Le bloc-moteur 3 n'est pas correctement en assise sur le porte-lame 7 .	Posez le bloc-moteur 3 correctement sur le porte-lame 7 .

Si vous ne parvenez pas à remédier aux pannes à l'aide des indications données ci-dessus ou si vous constatez d'autres types de pannes, veuillez vous adresser à notre service après-vente.

Mise au rebut de l'appareil



Ne jetez en aucun cas l'appareil avec les ordures ménagères normales. Ce produit est assujéti à la directive européenne 2012/19/EU.

Éliminez l'appareil par l'intermédiaire d'une entreprise de traitement des déchets autorisée ou via le service de recyclage de votre commune. Respectez la réglementation en vigueur. En cas de doute, veuillez contacter votre centre de recyclage.



Renseignez-vous auprès de votre commune pour connaître les possibilités de mise au rebut de votre appareil usagé.

Garantie de Kompernass Handels GmbH

Chère cliente, cher client,

Cet appareil est garanti 3 ans à partir de la date d'achat. Si ce produit venait à présenter des vices, vous disposez de droits légaux face au vendeur de ce produit. Vos droits légaux ne sont pas restreints par notre garantie présentée ci-dessous.

Conditions de garantie

La période de garantie débute à la date d'achat. Veuillez bien conserver le ticket de caisse. Celui-ci servira de preuve d'achat.

Si dans un délai de trois ans suivant la date d'achat de ce produit, un vice de matériel ou de fabrication venait à apparaître, le produit sera réparé, remplacé gratuitement par nos soins ou le prix d'achat remboursé, selon notre choix. Cette prestation sous garantie nécessite, dans le délai de trois ans, la présentation de l'appareil défectueux et du justificatif d'achat (ticket de caisse) ainsi que la description brève du vice et du moment de son apparition.

Si le vice est couvert par notre garantie, vous recevrez le produit réparé ou un nouveau produit en retour. Aucune nouvelle période de garantie ne débute avec la réparation ou l'échange du produit.

Période de garantie et réclamation légale pour vices cachés

L'exercice de la garantie ne prolonge pas la période de garantie. Cette disposition s'applique également aux pièces remplacées ou réparées. Les dommages et vices éventuellement déjà présents à l'achat doivent être signalés immédiatement après le déballage. Toute réparation survenant après la période sous garantie fera l'objet d'une facturation.

Étendue de la garantie

L'appareil a été fabriqué avec soin conformément à des directives de qualité strictes et consciencieusement contrôlé avant sa livraison.

La prestation de la garantie s'applique aux vices de matériel et de fabrication. Cette garantie ne s'étend pas aux pièces du produit qui sont exposées à une usure normale et peuvent de ce fait être considérées comme pièces d'usure, ni aux détériorations de pièces fragiles, par ex. interrupteurs, batteries ou pièces en verre.

Cette garantie devient caduque si le produit est détérioré, utilisé ou entretenu de manière non conforme. Toutes les instructions listées dans le manuel d'utilisation doivent être exactement respectées pour une utilisation conforme du produit. Des buts d'utilisation et actions qui sont déconseillés dans le manuel d'utilisation, ou dont vous êtes avertis doivent également être évités.

Le produit est uniquement destiné à un usage privé et ne convient pas à un usage professionnel. La garantie est annulée en cas d'entretien incorrect et inapproprié, d'usage de la force et en cas d'intervention non réalisée par notre centre de service après-vente agréé.

Procédure en cas de garantie

Afin de garantir un traitement rapide de votre demande, veuillez suivre les indications suivantes :

- Veuillez avoir à portée de main pour toutes questions le ticket de caisse et la référence article (par ex. IAN 123456_7890) en tant que justificatif de votre achat.
- Vous trouverez la référence sur la plaque signalétique sur le produit, une gravure sur le produit, sur la page de garde du mode d'emploi (en bas à gauche) ou sur l'autocollant au dos ou sur le dessous du produit.
- Si des erreurs de fonctionnement ou d'autres vices venaient à apparaître, veuillez d'abord contacter le département service clientèle cité ci-dessous par **téléphone** ou par **e-mail**.
- Vous pouvez ensuite retourner un produit enregistré comme étant défectueux en joignant le ticket de caisse et en indiquant en quoi consiste le vice et quand il est survenu, sans devoir l'affranchir à l'adresse de service après-vente communiquée.



Sur www.lidl-service.com, vous pourrez télécharger ce mode d'emploi et de nombreux autres manuels, vidéos produit et logiciels d'installation.

Grâce à ce code QR, vous arriverez directement sur le site Lidl service après-vente (www.lidl-service.com) et vous pourrez ouvrir votre mode d'emploi en saisissant votre référence (IAN) 347706_2001.

Service après-vente

FR **Service France**
Tel.: 0800 919270
E-Mail: kompennass@lidl.fr

CH **Service Suisse**
Tel.: 0842 665566 (0,08 CHF/Min., mobil max. 0,40 CHF/Min.)
E-Mail: kompennass@lidl.ch

IAN 347706_2001

Importateur

Veuillez tenir compte du fait que l'adresse suivante n'est pas une adresse de service après-vente. Veuillez d'abord contacter le service mentionné.

KOMPENASS HANDELS GMBH
BURGSTRASSE 21
44867 BOCHUM
ALLEMAGNE
www.kompennass.com

Indice

Introduzione	34
Uso conforme	34
Volume della fornitura	34
Disimballaggio	34
Smaltimento della confezione	35
Descrizione dell'apparecchio	35
Dati tecnici	36
Indicazioni relative alla sicurezza	36
Prima della prima messa in funzione	39
Uso	40
Tritatura	40
Montatura della panna	42
Pulizia e manutenzione	43
Conservazione	44
Eliminazione dei guasti	45
Smaltimento dell'apparecchio	45
Garanzia della Kompernass Handels GmbH	46
Assistenza	47
Importatore	47



Leggere con attenzione il manuale di istruzioni prima del primo utilizzo e conservarlo per l'uso successivo. In caso di cessione dell'apparecchio a terzi, consegnare anche le istruzioni.

Introduzione

Congratulazioni per l'acquisto del nuovo apparecchio!

È stato scelto un prodotto moderno e di alta qualità. Il manuale di istruzioni è parte integrante del presente prodotto. Esso contiene importanti indicazioni per la sicurezza, l'uso e lo smaltimento. Prima di utilizzare il prodotto, acquisire dimestichezza con tutte le indicazioni relative ai comandi e alla sicurezza. Utilizzare il prodotto solo come descritto e per i campi d'impiego indicati. In caso di cessione del prodotto a terzi, consegnare anche tutta la relativa documentazione.

Uso conforme

Questo apparecchio serve esclusivamente per tritare alimenti in piccole quantità o montare la panna ed emulsionare liquidi. Questo apparecchio è destinato esclusivamente all'impiego in ambiente domestico privato. Attenersi inoltre a tutte le informazioni contenute nel presente manuale di istruzioni, in particolare per quanto riguarda le avvertenze di sicurezza. Qualsiasi altro impiego viene considerato non conforme e può dare luogo a danni a cose o a persone. Non si assume alcuna responsabilità per i danni causati da uso non conforme alla destinazione.

Volume della fornitura

La fornitura standard dell'apparecchio comprende i seguenti componenti:

- Blocco motore
- Coperchio
- Ciotola
- Portalama con lama
- Disco emulgatore
- Anello antisdrucchiolo
- Manuale di istruzioni

Disimballaggio

- 1) Rimuovere dal cartone tutte le parti dell'apparecchio e il manuale di istruzioni.
- 2) Rimuovere tutto il materiale di imballaggio dall'apparecchio.

NOTA

- ▶ Controllare la completezza e l'integrità della fornitura.
- ▶ In caso di fornitura incompleta o in presenza di danni da trasporto o da imballaggio inadeguato, rivolgersi alla hotline di assistenza (vedere capitolo **Assistenza**).

Smaltimento della confezione

L'imballaggio protegge l'apparecchio dai danni da trasporto. I materiali di imballaggio sono stati selezionati in relazione alla loro ecocompatibilità e alle caratteristiche di smaltimento, pertanto sono riciclabili.



Il riciclaggio dell'imballaggio consente di risparmiare materie prime e riduce la generazione di rifiuti. Smaltire il materiale di imballaggio inutilizzato in conformità con le normative locali vigenti.



Smaltire l'imballaggio conformemente alle norme di tutela ambientale. Tenere conto dei codici presenti sui vari materiali di imballaggio ed eventualmente separare i materiali effettuando una raccolta differenziata. I materiali di imballaggio presentano codici costituiti da abbreviazioni (a) e numeri (b) con il seguente significato:

- 1-7: materie plastiche,
- 20-22: carta e cartone,
- 80-98: materiali compositi






NOTA

- ▶ Durante il periodo di validità della garanzia, se possibile, conservare l'imballaggio originale per poter imballare adeguatamente l'apparecchio in caso di intervento in garanzia.

Descrizione dell'apparecchio

- ① Tasto velocità - Livello II
- ② Tasto velocità - Livello I
- ③ Blocco motore
- ④ Inserto del portalama
- ⑤ Coperchio
- ⑥ Anello di guarnizione
- ⑦ Portalama
- ⑧ Lama
- ⑨ Ciotola
- ⑩ Asse guida
- ⑪ Anello antisdrucchiolo
- ⑫ Disco emulgatore
- ⑬ Blocco

Dati tecnici

Tensione di rete	220 - 240 V ~ (corrente alternata), 50 Hz
Potenza nominale	500 W
Classe di protezione	II  (doppio isolamento)
Ciclo di funzionamento breve	30 secondi durante il funzionamento con la lama  2 minuti durante il funzionamento con il disco emulgatore 
Capacità della ciotola 	1200 ml
Quantità max. di riempimento	fino alla marcatura 500 ml
	Tutti i componenti di questo apparecchio che vengono a contatto con alimenti sono idonei per alimenti.

CICLO DI FUNZIONAMENTO BREVE

Il ciclo di funzionamento breve indica il tempo di funzionamento dell'apparecchio senza pericolo di surriscaldamento e di guasti al motore.


Al termine del ciclo di funzionamento breve, l'apparecchio deve rimanere spento fino a motore raffreddato.

Indicazioni relative alla sicurezza

PERICOLO DI SCOSSE ELETTRICHE

- ▶ Collegare l'apparecchio esclusivamente a una presa di rete installata a norma con tensione di rete da 220 - 240 V ~, con 50 Hz.
- ▶ Al fine di evitare pericoli, far sostituire immediatamente spine o cavi danneggiati da personale specializzato autorizzato o dal centro di assistenza clienti.
- ▶ In caso di guasti e prima della pulizia, staccare sempre la spina dalla presa di corrente.
- ▶ Per disinserire la spina dalla presa tirare sempre dalla spina, mai dal cavo.

⚠ PERICOLO DI SCOSSE ELETTRICHE

- ▶ Non piegare o schiacciare il cavo di rete e posizionarlo in modo che non costituisca intralcio o inciampo.
 - ▶ Non esporre l'apparecchio all'umidità e non utilizzarlo all'aperto. In caso di infiltrazioni di liquidi nell'alloggiamento dell'apparecchio, disinserire subito la spina dalla presa e fare riparare l'apparecchio da personale specializzato qualificato.
 - ▶ Non toccare mai l'apparecchio, il cavo di rete e la spina di rete con le mani umide.
 - ▶ In caso di danni al cavo di rete o al blocco motore, è obbligatorio fare riparare l'apparecchio dal personale specializzato prima di riutilizzarlo. Non aprire l'alloggiamento del blocco motore. In caso contrario, la sicurezza non può essere garantita e la garanzia decade.
 - ▶ Dopo l'uso, staccare immediatamente l'apparecchio dalla rete elettrica. L'apparecchio è completamente privo di tensione solo se scollegato dalla rete elettrica.
-  Non immergere mai il blocco motore dell'apparecchio in liquidi e impedire la penetrazione di liquidi nell'alloggiamento del blocco motore.

⚠ AVVERTENZA! PERICOLO DI LESIONI!

- ▶ Prima di sostituire accessori o pezzi aggiuntivi mobili durante il funzionamento, è assolutamente necessario spegnere l'apparecchio e staccare la spina dalla presa di corrente.
- ▶ Non utilizzare mai l'apparecchio per scopi diversi da quelli descritti nel presente manuale. In caso di uso errato dell'apparecchio sussiste il pericolo di lesioni!
- ▶ Procedere con cautela durante lo svuotamento della ciotola! La lama è molto affilata!

⚠ AVVERTENZA! PERICOLO DI LESIONI!

- ▶ Procedere con cautela durante la pulizia dell'apparecchio!
La lama è molto affilata!
- ▶ Staccare sempre l'apparecchio dalla rete in caso di assenza di sorveglianza e prima del montaggio, dello smontaggio o della pulizia.
- ▶ Questo apparecchio non deve essere utilizzato dai bambini.
- ▶ Tenere lontani i bambini dall'apparecchio e dal relativo cavo.
- ▶ Questo apparecchio può essere utilizzato da persone con capacità fisiche, sensoriali o mentali ridotte o insufficiente esperienza o conoscenza, solo se sorvegliate o istruite sull'uso sicuro dell'apparecchio e qualora ne abbiano compreso i pericoli associati.
- ▶ I bambini non devono giocare con l'apparecchio.
- ▶ Sorvegliare i bambini per assicurarsi che non giochino con l'apparecchio.
- ▶ L'uso della lama estremamente affilata comporta pericolo di infortuni. Dopo l'uso e la pulizia, ricomporre l'apparecchio, per evitare lesioni con la lama lasciata scoperta. Tenere la lama lontano dalla portata dei bambini.
- ▶ Non prelevare mai gli alimenti dalla ciotola mentre la lama è ancora in movimento. Pericolo di lesioni!
- ▶ Attendere l'arresto della lama prima di rimuovere il coperchio.
- ▶ Non toccare mai la lama in movimento!
Pericolo di lesioni!
- ▶ Quando si lavora con il disco emulgatore, non fare funzionare l'apparecchio per più di 2 minuti; quando si lavora con la lama non farlo funzionare per più di 30 secondi.
Poi lasciarlo raffreddare.

ATTENZIONE - DANNI ALL'APPARECCHIO!

- ▶ Non utilizzare l'apparecchio per lavorare alimenti bollenti o caldi.
- ▶ Non utilizzare l'apparecchio per tritare ossa, chicchi di caffè, cereali, noce moscata o alimenti surgelati. Fanno eccezione i cubetti di ghiaccio.
- ▶ Rispettare le quantità da immettere indicate nella tabella al capitolo "Tritatura". In caso contrario, sussiste il pericolo di fuoriuscita degli alimenti e conseguente imbrattamento.
- ▶ Non lavare il blocco motore in lavastoviglie in quanto potrebbe danneggiarsi.
- ▶ Non azionare mai l'apparecchio a vuoto.

Prima della prima messa in funzione

Pulire l'apparecchio prima della prima messa in funzione, come descritto al capitolo **Pulizia e manutenzione**.

Uso

Tritatura

- 1) Poggiare la ciotola ⑨ sull'anello antisdrucchiolo ⑩.
- 2) Inserire il portalama ⑦ con la lama ⑧ sull'asse guida ⑩.
- 3) Preparare l'alimento da elaborare in anticipo:

ATTENZIONE - DANNI MATERIALI!

- Ridurre in piccoli pezzi (circa 2 cm) gli alimenti particolarmente duri prima della lavorazione. In caso contrario, il motore si potrebbe bloccare. Nel caso di alimenti duri selezionare una lavorazione a impulsi. A tal fine premere più volte brevemente il rispettivo tasto velocità ①/②.
 - Tagliare gli alimenti solidi in pezzi di circa 2 cm.
 - Rimuovere gambi e steli dalle erbe.
 - Nel caso della frutta secca, ad es. noci, rimuovere i gusci.
 - Rimuovere ossa, pelle e tendini dalla carne.
- 4) Versare gli alimenti da tritare nella ciotola ⑨. Orientarsi in base alla seguente tabella: Per risultati ottimali si consigliano le seguenti quantità di riempimento massime:

Alimento	Quantità di riempimento max.	Tempo di lavorazione	Velocità
Aglio	250 g	a impulsi circa 5 x 2 sec.	Livello II
Cipolle	250 g	a impulsi circa 5 x 1 sec.	Livello I
Carote	250 g	2 x 5 sec	Livello I
Mandorle	250 g	tritatura grossolana: 1 x 10 sec tritatura media: 1 x 15 sec. tritatura fine: 3 x 15 sec.	Livello II
Carne (a dadini 2 x 2 cm)	300 g	6 x 5 sec.	Livello II
Cubetti di ghiaccio	100 g	a impulsi grossolano 10 x 1 sec. fine 20 x 1 sec.	Livello II

I tempi e le quantità indicati nella presente tabella rappresentano valori orientativi, che possono cambiare a seconda della consistenza degli alimenti elaborati!

- 5) Collocare il coperchio **5** sulla ciotola **9** in modo che l'anello di guarnizione **6** poggi sul margine della ciotola **9** e il portalama **7** sporga attraverso l'apertura del coperchio **5**.
Uno dei due blocchi **13** che si trovano nell'anello interno del coperchio **5** deve puntare in avanti verso l'utente.
- 6) Collocare il blocco motore **3** centralmente sul coperchio **5** in modo che il logo punti verso l'utente. I due blocchi **13** nell'anello interno del coperchio **5** sporgono quindi nei due intagli sul lato inferiore del blocco motore **3**.
Se i blocchi **13** non scivolassero immediatamente negli intagli sul lato inferiore del blocco motore **3**, ruotare leggermente il blocco motore **3** per portarlo a pari con il coperchio **5** e consentire l'inserimento dei blocchi **13** negli intagli.
- 7) Connettere la spina di rete alla presa.

NOTA

- ▶ Durante l'elaborazione dell'alimento, mantenere ferma la ciotola **9** con una mano e con l'altra mantenere il blocco motore **3**.

- 8) Premere il tasto velocità **1/2** desiderato. La lama **8** gira finché si tiene premuto il tasto velocità **1/2**. Non appena lo si rilascia, il motore si ferma.

ATTENZIONE - DANNI MATERIALI!

- ▶ Se la lama **8** gira a fatica o non si sposta per niente, rilasciare immediatamente il tasto velocità **1/2** e staccare la spina dalla presa di corrente. Controllare che la lama **8** non si sia incastrata a causa di alimenti troppo duri/morbidi e staccarli. In caso contrario, il motore potrebbe surriscaldarsi.

NOTA

- ▶ Qualora gli alimenti restassero sospesi sul lato interno della ciotola **9** senza essere più catturati dalla lama **8**, aprire il coperchio **5** e spostare gli alimenti verso il basso con una spatola o simili.

- 9) Dopo aver tritato il contenuto della ciotola, rilasciare il tasto velocità **1/2**.
- 10) Staccare la spina dalla presa di corrente.

AVVERTENZA - PERICOLO DI LESIONI!

- ▶ Non prelevare mai gli alimenti dalla ciotola **9** mentre la lama **8** è ancora in movimento. Sussiste il pericolo di lesioni e la possibilità di spruzzi di contenuto con conseguente imbrattamento.

- 11) Attendere che la lama **8** sia completamente ferma.
- 12) Sollevare il blocco motore **3** dal coperchio **5**.
- 13) Rimuovere il coperchio **5**.

⚠ AVVERTENZA - PERICOLO DI LESIONI!

- L'uso della lama **8** estremamente affilata comporta il pericolo di lesioni. Rendere la lama **8** inaccessibile ai bambini.

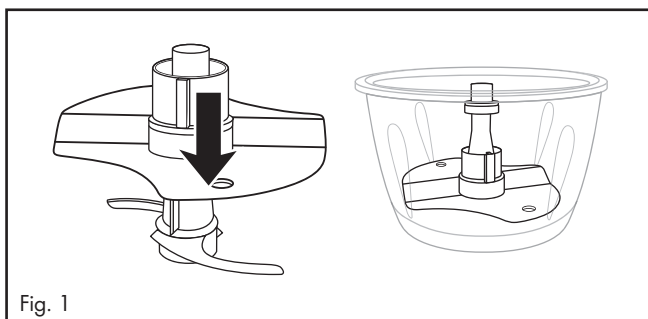
14) Estrarre cautamente il portalama **7** con la lama **8** dalla ciotola **9**.

15) Prelevare gli alimenti tritati.

Montatura della panna

Grazie al disco emulgatore **12**, con questo apparecchio è possibile anche montare la panna (min. 200 ml, max. 400 ml):

- 1) poggiare la ciotola **9** sull'anello antisdrucchiolo **11**.
- 2) Spingere il disco emulgatore **12** sul portalama **7**:
 - per montare 200 - 400 ml di panna, inserire il disco emulgatore **12** sul portalama **7** in modo che il disco emulgatore **12** poggi e si inserisca su entrambe le parti della lama **8** (fig. 1):



- 3) Inserire il portalama **7** con il disco emulgatore **12** sull'asse guida **10**.
- 4) Versare la panna.
- 5) Collocare il coperchio **5** sulla ciotola **9** in modo che l'anello di guarnizione **6** poggi sul margine della ciotola **9** e il portalama **7** sporga attraverso l'apertura del coperchio **5**.
Uno dei due blocchi **13** che si trovano nell'anello interno del coperchio **5** deve puntare in avanti verso l'utente.


- 6) Collocare il blocco motore **3** centralmente sul coperchio **5** in modo che il logo punti verso l'utente. I due blocchi **13** nell'anello interno del coperchio **5** sporgono quindi nei due intagli sul lato inferiore del blocco motore **3**. Se i blocchi **13** non scivolassero immediatamente negli intagli sul lato inferiore del blocco motore **3**, ruotare leggermente il blocco motore **3** per portarlo a pari con il coperchio **5** e consentire l'inserimento dei blocchi **13** negli intagli.
- 7) Inserire la spina in una presa di corrente.

NOTA

- ▶ Per montare la panna, è necessario averla fatta raffreddare bene (temperatura del frigorifero max. 8 °C).
- ▶ Per 200 ml di panna, consigliamo un tempo di montatura di circa 30 - 40 secondi a velocità I **2**.
- ▶ Per 400 ml di panna, consigliamo un tempo di montatura di circa 40 secondi a velocità I **2**.
- ▶ Il tempo di montatura può variare in base alla quantità e a vari tipi di influssi, come ad es. il contenuto di grasso della panna o la temperatura esterna! Durante la montatura, osservare la panna e adattare il tempo di montatura alle proprie esigenze.

Pulizia e manutenzione

AVVERTENZA - PERICOLO DI SCOSSA ELETTRICA!

- ▶ Prima di pulire l'apparecchio, staccare sempre la spina dalla presa di corrente.
- ▶  Non immergere assolutamente l'apparecchio in acqua per la pulizia e non tenerlo sotto l'acqua corrente.

AVVERTENZA - PERICOLO DI LESIONI!

- ▶ L'uso della lama **8** estremamente affilata comporta il pericolo di lesioni. Dopo l'uso e la pulizia, ricomporre l'apparecchio in modo da evitare di ferirsi con la lama **8**. Rendere la lama **8** inaccessibile ai bambini.

ATTENZIONE - DANNI MATERIALI!

- ▶ Non lavare il blocco motore **3** in lavastoviglie, in quanto potrebbe danneggiarsi.

- 1) Staccare la spina dalla presa di corrente.
- 2) Smontare l'apparecchio per la pulizia. Estrarre l'anello di guarnizione **6** dal coperchio **5**. Rimuovere la rondella di gomma che si trova all'estremità superiore del portalama **7**.
- 3) Pulire il blocco motore **3** con un panno umido. All'occorrenza aggiungere sul panno qualche goccia di detersivo delicato. Quindi ripassare tutto con un panno inumidito con sola acqua, per rimuovere i residui di detergente.
- 4) Pulire la ciotola **9**, il disco emulgatore **12**, il coperchio **5** con anello di guarnizione **6**, il portalama **7** con la lama **8**, la rondella di gomma del portalama **7** e l'anello antisdrucchiolo **11** in acqua calda e aggiungere un detergente delicato. Risciacquare tutte le parti con acqua pulita, per rimuovere qualsiasi resto di detersivo. Asciugare bene tutti gli accessori.

NOTA



In alternativa è possibile lavare in lavastoviglie la ciotola **9**, il disco emulgatore **12**, il portalama **7** con la lama **8** e il coperchio **5** con anello di guarnizione **6**. Se possibile, collocare tali parti nella parte superiore della lavastoviglie. Assicurarsi che i pezzi non vengano schiacciati.

- 5) Dopo la pulizia, riportare l'anello di guarnizione **6** a filo con il coperchio **5**. Assicurarsi in tal caso che il lato piatto dell'anello di guarnizione **6** poggi orizzontalmente sul coperchio **5**.
- 6) Reinserrire la rondella di gomma sull'estremità superiore del portalama **7**. È possibile quindi ricomporre l'apparecchio.

Conservazione

- Conservare l'apparecchio pulito in un luogo asciutto e privo di polvere.

Eliminazione dei guasti

PROBLEMA	POSSIBILE CAUSA	POSSIBILI SOLUZIONI
L'apparecchio non funziona.	L'apparecchio non è collegato a una presa di rete.	Collegare l'apparecchio a una presa di rete.
	L'apparecchio è danneggiato.	Rivolgersi al servizio assistenza clienti.
	Un fusibile è guasto.	Controllare i fusibili e all'occorrenza sostituirli.
	L'apparecchio è probabilmente guasto.	Rivolgersi al servizio assistenza clienti.
	Il blocco motore ❸ non è poggiato correttamente sul portalama ❷.	Collocare il blocco motore ❸ correttamente sul portalama ❷.

Qualora i guasti non si risolvessero con le indicazioni precedenti o si riscontrassero altri tipi di guasti, rivolgersi all'assistenza.

Smaltimento dell'apparecchio



Non gettare per alcun motivo l'apparecchio insieme ai normali rifiuti domestici. Questo prodotto è conforme alla Direttiva europea 2012/19/EU.

Fare smaltire l'apparecchio da un'azienda di smaltimento autorizzata o dall'ente di smaltimento comunale. Rispettare le norme attualmente in vigore. In caso di dubbi mettersi in contatto con l'ente di smaltimento competente.



Per lo smaltimento del prodotto una volta che ha terminato la sua funzione, informarsi presso l'amministrazione comunale.

Garanzia della Kompernass Handels GmbH

Egregio Cliente,

Questo apparecchio ha una garanzia di 3 anni dalla data di acquisto. Qualora questo prodotto presentasse vizi, Le spettano diritti legali nei confronti del venditore del prodotto. La garanzia qui di seguito descritta non costituisce alcun limite a tali diritti legali.

Condizioni di garanzia

Il periodo di garanzia decorre dalla data di acquisto. Si prega di conservare bene lo scontrino di cassa. Quest'ultimo è necessario come prova d'acquisto.

Qualora entro tre anni a partire dalla data d'acquisto del prodotto si presentasse un difetto del materiale o di fabbricazione, provvederemo a nostra discrezione a riparare o a sostituire gratuitamente il prodotto oppure a rimborsare il prezzo d'acquisto. Questa prestazione di garanzia ha come presupposto che l'apparecchio guasto e la prova d'acquisto (scontrino di cassa) vengano presentati entro il termine di tre anni e che si descriva per iscritto in cosa consiste il difetto e quando si è evidenziato.

Se il vizio rientra nell'ambito della nostra garanzia, il Suo prodotto verrà riparato o sostituito da uno nuovo. Con la riparazione o la sostituzione del prodotto non decorre un nuovo periodo di garanzia.

Periodo di garanzia e diritti legali di rivendicazione di vizi

Il periodo di garanzia non viene prolungato da interventi in garanzia. Ciò vale anche per le parti sostituite e riparate. Danni e vizi eventualmente già presenti al momento dell'acquisto devono venire segnalati immediatamente dopo che l'apparecchio è stato disimballato. Le riparazioni eseguite dopo la scadenza del periodo di garanzia sono a pagamento.

Ambito della garanzia

L'apparecchio è stato prodotto con cura secondo severe direttive qualitative e debitamente collaudato prima della consegna.

La prestazione in garanzia vale per difetti del materiale o di fabbricazione. Questa garanzia non si estende a componenti del prodotto esposti a normale logorio, che possono pertanto essere considerati come componenti soggetti a usura o a danni che si verificano su componenti delicati, come ad es. interruttori, batterie o parti realizzate in vetro.

Questa garanzia decade se il prodotto è stato danneggiato oppure utilizzato o sottoposto a interventi di manutenzione in modo non conforme. Per un utilizzo adeguato del prodotto si devono rigorosamente rispettare tutte le istruzioni esposte nel manuale di istruzioni per l'uso. Si devono assolutamente evitare modalità di utilizzo e azioni che il manuale di istruzioni per l'uso sconsiglia o da cui esso mette in guardia.

Il prodotto è destinato esclusivamente all'uso domestico e non a quello commerciale. La garanzia decade in caso di impiego improprio o manomissione, uso della forza e interventi non eseguiti dalla nostra filiale di assistenza autorizzata.

Trattamento dei casi di garanzia

Per garantire una rapida evasione della Sua richiesta, La preghiamo di seguire le seguenti istruzioni:

- Tenga a portata di mano per qualsiasi richiesta lo scontrino di cassa e il codice dell'articolo (per es. IAN 123456_7890) come prova di acquisto.
- Il codice dell'articolo è riportato sulla targhetta identificativa o su un'incisione presenti sul prodotto, sul frontespizio del manuale di istruzioni (in basso a sinistra) o su un adesivo applicato alla parte posteriore o inferiore del prodotto.
- Qualora si presentassero malfunzionamenti o altri tipi di vizi, contatti innanzitutto il reparto assistenza clienti qui di seguito indicato **telefonicamente** o via **e-mail**.
- Una volta che il prodotto è stato registrato come difettoso, lo può poi spedire a nostro carico, provvedendo ad allegare la prova di acquisto (scontrino di cassa), una descrizione del vizio e l'indicazione della data in cui si è presentato, all'indirizzo del servizio di assistenza clienti che Le è stato comunicato.



Sul sito www.lidl-service.com è possibile scaricare questo e molti altri manuali di istruzioni, filmati sui prodotti e software d'installazione.

Con questo codice QR si giunge direttamente al sito dell'assistenza clienti Lidl (www.lidl-service.com) e con la digitazione del codice articolo (IAN 347706_2001) si può aprire il manuale di istruzioni di proprio interesse.

Assistenza

IT Assistenza Italia

Tel.: 02 36003201

E-Mail: kompennass@lidl.it

CH Assistenza Svizzera

Tel.: 0842 665566 (0,08 CHF/Min., telefonia mobile max. 0,40 CHF/Min.)

E-Mail: kompennass@lidl.ch

IAN 347706_2001

Importatore

Badi che il seguente indirizzo non è quello del servizio di assistenza clienti. Contatti innanzitutto il servizio di assistenza clienti indicato.

KOMPERNASS HANDELS GMBH

BURGSTRASSE 21

44867 BOCHUM

GERMANIA

www.kompennass.com

KOMPERNASS HANDELS GMBH

BURGSTRASSE 21

44867 BOCHUM

GERMANY

www.kompernass.com

Stand der Informationen · Version des informations

Versione delle informazioni:

03 / 2020 · Ident.-No.: SMZE500B2-032020-1

IAN 347706_2001