



LIJADORA MULTIFUNCIONAL 3 EN 1 LEVIGATRICE MULTIFUNZIONE 3 IN 1 PMFS 200 C3

(ES)

LIJADORA MULTIFUNCIONAL 3 EN 1

Traducción del manual de instrucciones original

(PT)

LIXADORA MULTIFUNÇÕES 3 EM 1

Tradução do manual de instruções original

(DE) (AT) (CH)

3-IN-1-MULTIFUNKTIONSSCHLEIFER

Originalbetriebsanleitung

(IT) (MT)

LEVIGATRICE MULTIFUNZIONE 3 IN 1

Traduzione delle istruzioni d'uso originali

(GB) (MT)

3-IN-1 MULTI-FUNCTION SANDER

Translation of the original instructions

IAN 345815_2001

(ES) (IT)
(PT)



ES

Antes de empezar a leer abra la página que contiene las imágenes y, en seguida, familiarícese con todas las funciones del dispositivo.

IT MT

Prima di leggere aprire la pagina con le immagini e prendere confidenza con le diverse funzioni dell'apparecchio.

PT

Antes de começar a ler abra na página com as imagens e, de seguida, familiarize-se com todas as funções do aparelho.

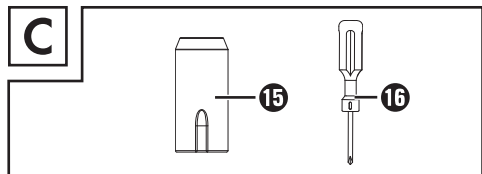
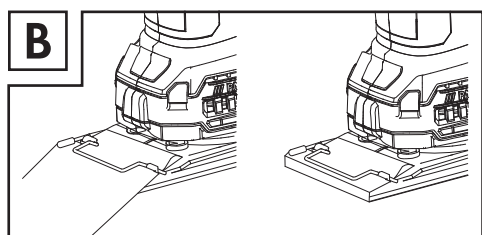
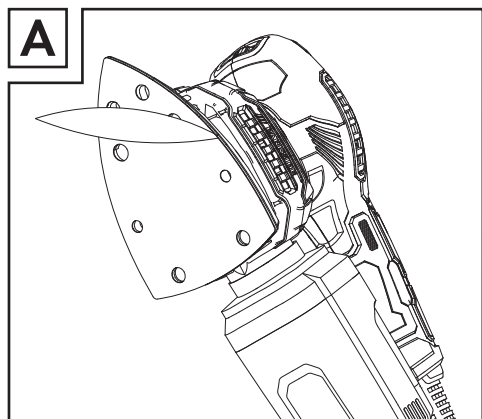
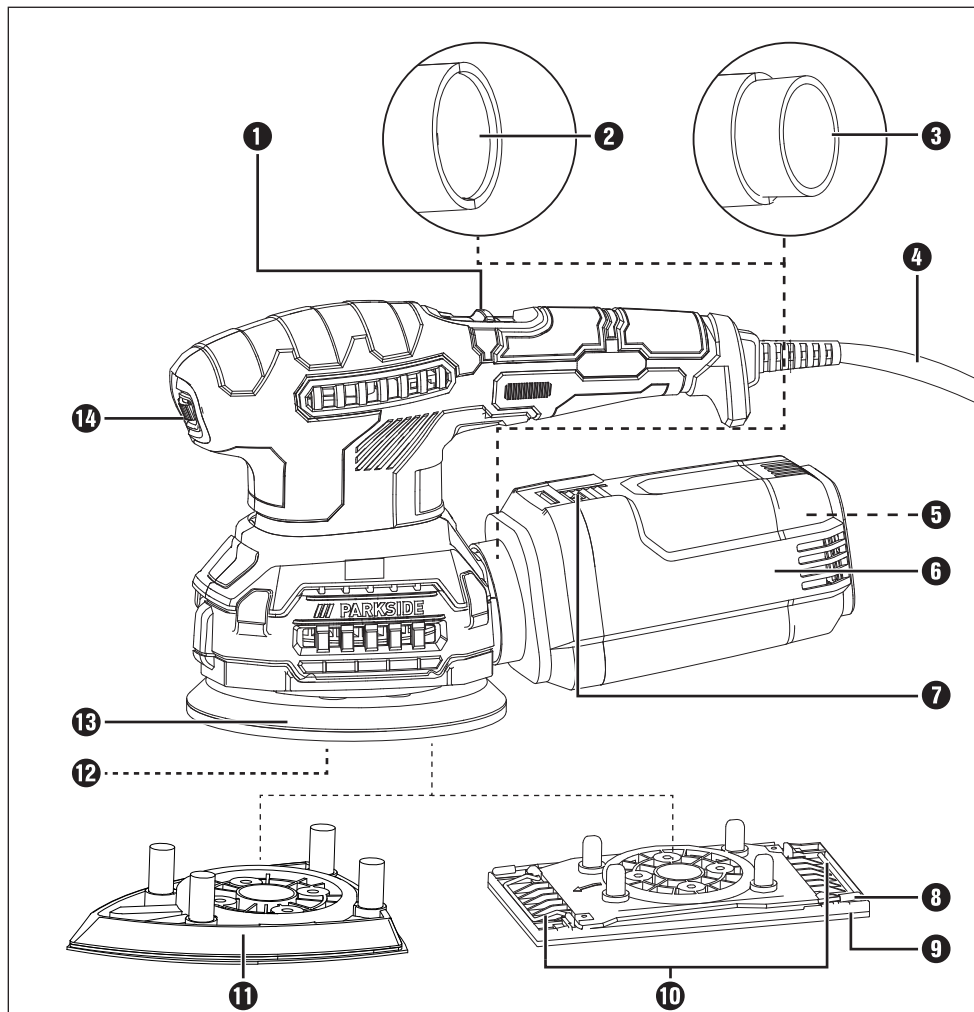
GB MT

Before reading, unfold the page containing the illustrations and familiarise yourself with all functions of the device.

DE AT CH

Klappen Sie vor dem Lesen die Seite mit den Abbildungen aus und machen Sie sich anschließend mit allen Funktionen des Gerätes vertraut.

ES	Traducción del manual de instrucciones original	Página	1
IT/MT	Traduzione delle istruzioni d'uso originali	Pagina	13
PT	Tradução do manual de instruções original	Página	25
GB/MT	Translation of the original instructions	Page	37
DE/AT/CH	Originalbetriebsanleitung	Seite	49



Índice

Introducción	2
Uso previsto	2
Equipamiento	2
Volumen de suministro	2
Características técnicas	2
Indicaciones generales de seguridad para las herramientas eléctricas	3
1. Seguridad en el lugar de trabajo	3
2. Seguridad eléctrica	3
3. Seguridad personal	4
4. Uso y manejo de la herramienta eléctrica	4
5. Asistencia técnica	5
Indicaciones de seguridad específicas para el aparato	5
Antes de la puesta en funcionamiento	6
Montaje/Cambio de la placa lijadora	6
Selección del papel de lija	7
Fijación del papel de lija	7
Aspiración del polvo	7
Depósito de polvo para la aspiración interna	8
Manguito reductor	8
Puesta en funcionamiento	8
Encendido y apagado	8
Ajuste del número de vibraciones	8
Indicaciones de trabajo	8
Mantenimiento y limpieza	9
Garantía de Kompernass Handels GmbH	9
Asistencia técnica	11
Importador	11
Desecho	11
Traducción de la Declaración de conformidad original	12

LIJADORA MULTIFUNCIONAL 3 EN 1 PMFS 200 C3

Introducción



Felicidades por la compra de su aparato nuevo. Ha adquirido un producto de alta calidad. Las instrucciones de uso forman parte del producto y contienen indicaciones importantes acerca de la seguridad, del uso y del desecho de este aparato. Antes de usar el producto, familiarícese con todas las indicaciones de manejo y de seguridad. Utilice el producto únicamente como se describe y para los ámbitos de aplicación indicados. Entregue todos los documentos cuando transfiera el producto a terceros.

Uso previsto

Según el papel de lija seleccionado, el aparato está diseñado para el lijado en seco de materiales de madera, plástico, metal y plaste, así como de superficies pintadas/barnizadas. El aparato resulta especialmente apto para el lijado de esquinas, perfiles o puntos de difícil acceso. La utilización del aparato para otros fines o su modificación se consideran usos contrarios al uso previsto y aumentan considerablemente el riesgo de accidentes. No nos hacemos responsables de los daños derivados de un uso contrario al uso previsto. Este producto no está previsto para su uso comercial o industrial.

Equipamiento

- 1 Interruptor de encendido/apagado
- 2 Conexión del adaptador
- 3 Manguito reductor para la aspiración externa
- 4 Cable de red
- 5 Bolsa para el polvo
- 6 Depósito de polvo para la aspiración interna
- 7 Botón de desbloqueo del depósito de polvo
- 8 Palanca tensora
- 9 Placa lijadora vibratoria
- 10 Pinzas de fijación
- 11 Placa lijadora triangular
- 12 Tornillo (8 unidades)
- 13 Placa lijadora excéntrica
- 14 Preselección del número de vibraciones
- 16 Destornillador Philips

Volumen de suministro

- 1 lijadora multifuncional 3 en 1
- 1 placa lijadora excéntrica con fijación de velcro
- 1 placa lijadora vibratoria con fijación de velcro
- 1 placa lijadora triangular con fijación de velcro
- 2 papeles de lija para placa excéntrica (granulado: 80/240)
- 2 papeles de lija para placa vibratoria (granulado: 80/240)
- 2 papeles de lija para placa triangular (granulado: 80/240)
- 1 depósito de polvo
- 1 manguito reductor para la aspiración externa
- 8 pivotes de goma (4 premontados)
- 8 tornillos (4 premontados)
- 1 destornillador philips
- 1 manual de instrucciones

Características técnicas

Consumo de potencia asignado:	200 W
Tensión nominal:	230 V ~ 50 Hz
Velocidad de ralentí nominal:	n_0 7000-12 000 r. p. m.
Número de vibraciones nominal:	14 000-24 000 r. p. m.
Clase de aislamiento:	II/□

Información sobre ruidos y vibraciones:

Medición de ruidos según la norma EN 62841. Valores típicos del nivel sonoro con ponderación A de la herramienta eléctrica:

Nivel de presión sonora	L_{PA} : 74,3 dB (A)
Nivel de potencia acústica	L_{WA} : 85,3 dB (A)
Incertidumbre	K: 3 dB



¡Utilice protecciones auditivas!

Valores típicos de las pruebas de aceleración:

Vibración en la mano/brazo $a_h = 5,428 \text{ m/s}^2$
Incertidumbre $K = 1,5 \text{ m/s}^2$

INDICACIÓN

- ▶ Los valores totales de emisión de vibraciones y de ruidos especificados en estas instrucciones de uso se han calculado según un procedimiento de prueba estandarizado y pueden utilizarse para comparar varias herramientas eléctricas.
- ▶ Los valores totales de emisión de vibraciones y de ruidos especificados también pueden utilizarse para realizar una valoración preliminar de la carga.

⚠ ¡ADVERTENCIA!

- ▶ La emisión de vibraciones y de ruidos puede diferir de los valores especificados durante el propio uso de la herramienta eléctrica según cómo se esté utilizando y, especialmente, según cómo sea la pieza de trabajo que se esté procesando.
- ▶ Intente que la carga sea lo más reducida posible. Algunas medidas para reducir la carga de las vibraciones son el uso de guantes al manejar la herramienta y la limitación del tiempo de trabajo. Para ello, deben tenerse en cuenta todas las partes del ciclo de funcionamiento (por ejemplo, los momentos en los que la herramienta eléctrica está desconectada y los momentos en los que está conectada, pero funciona sin carga).



Indicaciones generales de seguridad para las herramientas eléctricas

⚠ ¡ADVERTENCIA!

- ▶ Lea todas las indicaciones de seguridad, las instrucciones, las ilustraciones y los datos técnicos suministrados con esta herramienta eléctrica. El incumplimiento de las siguientes instrucciones puede provocar descargas eléctricas, incendios o lesiones graves.

Conservar todas las indicaciones de seguridad y las instrucciones para el futuro.

El término "herramienta eléctrica" utilizado en las indicaciones de seguridad se refiere a las herramientas eléctricas de accionamiento eléctrico (con cable de red) y a las de accionamiento por batería (sin cable de red).

1. Seguridad en el lugar de trabajo

- Mantenga limpia y bien iluminada la zona de trabajo.** El desorden y la falta de iluminación en el lugar de trabajo pueden provocar accidentes.
- No trabaje con la herramienta eléctrica en un entorno potencialmente explosivo en el que haya líquidos, gases o polvos inflamables.** Las herramientas eléctricas generan chispas que pueden incendiar el polvo o los vapores.
- Mantenga a los niños y a otras personas alejados durante el manejo de la herramienta eléctrica.** Si se distrae, podría perder el control de la herramienta eléctrica.

2. Seguridad eléctrica

- El enchufe de la herramienta eléctrica debe encajar correctamente en la toma eléctrica.** No debe modificarse el enchufe de ninguna forma. No utilice ningún enchufe adaptador junto con herramientas eléctricas con conexión a tierra. El uso de enchufes sin manipular conectados a una toma eléctrica adecuada reduce el riesgo de descarga eléctrica.

- b) Evite el contacto físico con cualquier superficie que esté conectada a tierra, como tuberías, sistemas de calefacción, cocinas y neveras. Si su cuerpo hace contacto con la toma de tierra, existe mayor riesgo de descarga eléctrica.
- c) **Mantenga el aparato alejado de la lluvia o de humedades.** La penetración de agua en una herramienta eléctrica aumenta el riesgo de descarga eléctrica.
- d) **No utilice el cable de conexión para otros usos, p. ej., para transportar y colgar la herramienta eléctrica o para tirar del enchufe y desconectarlo de la red eléctrica. Mantenga el cable de conexión alejado del calor, del aceite, de los bordes cortantes o de las piezas móviles.** Un cable de conexión dañado o enredado aumenta el riesgo de descarga eléctrica.
- e) **Si desea utilizar la herramienta eléctrica al aire libre, utilice exclusivamente los alargadores de cable aptos para su uso en exteriores.** El uso de un alargador adecuado para exteriores reduce el riesgo de descarga eléctrica.
- f) **Si no puede evitarse el uso de la herramienta eléctrica en un entorno húmedo, utilice un interruptor diferencial residual.** Su uso reduce el riesgo de descarga eléctrica.
- b) Evite que el aparato pueda ponerse en marcha accidentalmente. Asegúrese de que la herramienta eléctrica esté apagada antes de conectarla a la red eléctrica o a la batería, asírla o transportarla. Si transporta la herramienta eléctrica con los dedos en el interruptor o conecta la herramienta eléctrica ya encendida a la red eléctrica, puede provocar accidentes.
- d) **Antes de encender la herramienta eléctrica, retire las herramientas de ajuste o las llaves.** Las herramientas o llaves que se encuentren dentro del alcance de la pieza giratoria de la herramienta eléctrica pueden producir lesiones.
- e) **Evite mantener una postura corporal forzada. Busque una postura segura y mantenga el equilibrio en todo momento.** Así podrá controlar mejor la herramienta eléctrica, especialmente en situaciones inesperadas.
- f) **Utilice ropa adecuada. No lleve ropa ancha ni joyas. Mantenga el pelo y la ropa lejos de las piezas móviles.** La ropa holgada, las joyas o el pelo largo pueden quedar atrapados en las piezas móviles.
- g) **Si se admite el montaje de dispositivos de aspiración y de acumulación de polvo, deben conectarse y utilizarse correctamente.** El uso de un dispositivo de aspiración de polvo puede reducir los riesgos causados por el polvo.
- h) **Evite cultivar un sentimiento de falsa seguridad y no se desvíe de lo dispuesto por las normas de seguridad aplicables a las herramientas eléctricas aun cuando esté muy familiarizado con la herramienta eléctrica por haberla utilizado repetidas veces.** Un descuido en la manipulación puede causar lesiones graves en una fracción de segundo.

3. Seguridad personal

- a) **Esté alerta, preste atención a lo que hace y proceda con sensatez a la hora de trabajar con una herramienta eléctrica. No utilice ninguna herramienta eléctrica si se siente cansado o se encuentra bajo la influencia de drogas, alcohol o medicamentos.** Un solo momento de distracción mientras utiliza la herramienta eléctrica puede causar lesiones graves.
- b) **Utilice siempre un equipo de protección individual y gafas de protección.** El uso de un equipo de protección individual, como mascarilla antipolvo, calzado de seguridad antideslizante, casco o protecciones auditivas según el tipo de herramienta eléctrica en cuestión, reduce el riesgo de lesiones.

4. Uso y manejo de la herramienta eléctrica

- a) **No sobrecargue la herramienta eléctrica. Utilice la herramienta eléctrica adecuada para el trabajo en cuestión.** De esta manera, trabajará mejor y de forma más segura dentro del rango de potencia indicado.

- b) No utilice ninguna herramienta eléctrica con el interruptor defectuoso. Una herramienta que no pueda encenderse o apagarse es peligrosa y debe repararse.
- c) Desconecte el enchufe de la red eléctrica o retire la batería extraíble antes de realizar cualquier ajuste en el aparato, cambiar los accesorios o abandonar la herramienta eléctrica. Estas medidas de seguridad evitan que la herramienta eléctrica se encienda de forma accidental.
- d) Guarde las herramientas eléctricas que no vaya a utilizar fuera del alcance de los niños. No permita el uso de la herramienta eléctrica a personas que no estén familiarizadas con su manejo o que no hayan leído estas indicaciones. Las herramientas eléctricas son peligrosas cuando están en manos de personas inexpertas.
- e) Mantenga las herramientas eléctricas y los accesorios en perfecto estado. Compruebe que las piezas móviles funcionen correctamente y no se atasquen, y asegúrese de que ninguna pieza se haya roto ni esté dañada de forma que el funcionamiento del aparato pueda verse afectado. Encargue la reparación de las piezas dañadas antes de utilizar la herramienta eléctrica. Muchos accidentes se deben al mal estado de las herramientas.
- f) Mantenga las herramientas de corte limpias y afiladas, ya que así se atascan menos y son más fáciles de guiar.
- g) Utilice la herramienta eléctrica, los accesorios, las herramientas intercambiables, etc. según lo dispuesto en estas instrucciones. Tenga en cuenta las condiciones de trabajo y los procedimientos que deban seguirse. El uso de herramientas eléctricas para aplicaciones distintas a las previstas puede provocar situaciones peligrosas.
- h) Mantenga los mangos y las superficies de agarre secos, limpios y sin restos de aceite o grasa. Si los mangos o las superficies de agarre están resbaladizos, no podrá manejarse ni controlarse la herramienta eléctrica de forma segura en caso de imprevistos.

5. Asistencia técnica

- a) Encargue la reparación de su herramienta eléctrica exclusivamente al personal cualificado especializado y solo con recambios originales. De esta forma, se garantiza que la seguridad del aparato no se vea afectada.
- b) Encomiende siempre la sustitución del enchufe o del cable de alimentación al fabricante de la herramienta eléctrica o a su servicio de atención al cliente. De esta forma, se garantiza que la seguridad del aparato no se vea afectada.

Indicaciones de seguridad específicas para el aparato

- Fije la pieza de trabajo. Una pieza de trabajo sujeta con dispositivos de fijación o tornillos de banco estará mejor fijada que si la sujeta con la mano.
- No apoye las manos junto al aparato o la superficie de trabajo ni frente a ellos, ya que existe peligro de lesiones por resbalamiento.
- En caso de peligro, desenchufe inmediatamente el aparato.
- Mantenga siempre el cable de red por detrás del aparato.
- **¡EXISTE RIESGO DE INCENDIO POR LA GENERACIÓN DE CHISPAS!** Al lijar metales, se generan chispas. Por este motivo, debe asegurarse de que no se ponga en peligro a ninguna persona y de que no haya ningún tipo de material inflamable en las inmediaciones de la zona de trabajo.
- Sujete la herramienta eléctrica por los mangos aislados, ya que la superficie de lijado podría entrar en contacto con el propio cable de conexión. Si el cable eléctrico se daña, las piezas metálicas del aparato podrían quedar bajo tensión y provocar una descarga eléctrica.

¡ADVERTENCIA! ¡VAPORES TÓXICOS!

- Los polvos tóxicos/nocivos generados durante el manejo del aparato suponen un riesgo para la salud del usuario o de las personas que se encuentren próximas a él.

⚠ ¡ADVERTENCIA!

¡PELIGRO POR LA GENERACIÓN DE POLVO!

- ▶ Si se trabaja con madera durante un tiempo prolongado y, especialmente, con materiales que produzcan polvos tóxicos para la salud, debe conectarse el aparato a un dispositivo externo de aspiración de polvo. **¡Utilice gafas protectoras y mascarillas de protección contra el polvo!**
- Procure que exista suficiente ventilación cuando trabaje con plásticos, pinturas, barnices, etc.
- No empepe los materiales ni las zonas de trabajo con líquidos disolventes.
- No trabaje con materiales humedecidos ni superficies húmedas.
- Evite lijar pinturas que contengan plomo u otros materiales perjudiciales para la salud.
- No deben procesarse los materiales que contengan asbesto. El asbesto es cancerígeno.
- Evite el contacto con el papel de lija en movimiento.
- Utilice el aparato exclusivamente con el papel de lija colocado.
- No utilice el aparato para fines distintos del especificado y úselo exclusivamente con los accesorios/piezas originales. El uso de piezas o accesorios distintos a los recomendados en las instrucciones de uso puede causar un riesgo de lesiones.
- Tras apagar el aparato, asegúrese de que se detenga totalmente antes de soltarlo.
- El aparato debe estar siempre limpio, seco y sin restos de aceite ni grasas lubricantes.

Antes de la puesta en funcionamiento

Montaje/Cambio de la placa lijadora

⚠ ¡ADVERTENCIA!

- ▶ Antes de realizar cualquier tarea en el aparato, desconecte siempre el enchufe de la red eléctrica.
- ◆ Seleccione la placa lijadora **9 11 15** que corresponda para la aplicación deseada.
- ◆ Retire los cuatro tornillos **12** por medio del destornillador Philips **16** suministrado.
- ◆ Retire la placa lijadora premontada.

INDICACIÓN

- ▶ La placa lijadora vibratoria **9** solo puede montarse en una dirección en el aparato. Para montarla, tenga en cuenta las flechas marcadas en la placa lijadora vibratoria **9**, las cuales deben apuntar hacia delante. Para montar la placa lijadora triangular **11**, la punta debe apuntar hacia delante.
- ▶ Los pivotes de goma **15** tienen una ranura lateral que debe orientarse hacia las pestañas de los orificios de alojamiento de la placa lijadora **9 11** que corresponda. Así pueden montarse los pivotes de goma **15** en la placa lijadora **9 11**.
- ◆ Monte ahora la placa lijadora deseada. Asegúrese de que la placa de fijación **B** esté alineada con la placa lijadora. Los orificios roscados de la placa de fijación **B** deben estar alineados con los orificios correspondientes de la placa lijadora montada. Inserte los pivotes de goma **A 15** (solo para las placas lijadoras **9** y **11**) en los orificios del aparato (consulte la fig. 1).

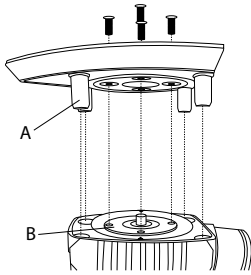


Figura 1

- ◆ Vuelva a atornillar firmemente los cuatro tornillos 12 con el destornillador Philips 16.
- ◆ Compruebe que la placa lijadora esté bien fijada.

Selección del papel de lija

Abrasión y superficie:

La potencia de abrasión y la calidad de la superficie dependen del grosor del granulado del papel de lija.

- ◆ Tenga en cuenta que, para el procesamiento de distintos materiales, deben utilizarse papeles de lija diferentes con el granulado que corresponda.

Fijación del papel de lija

⚠ ¡ADVERTENCIA!

- ▶ Antes de realizar cualquier tarea en el aparato, desconecte siempre el enchufe de la red eléctrica.

INDICACIÓN

- ▶ Antes de fijar un nuevo papel de lija, limpie el polvo y la suciedad de la placa lijadora 9 11 13.

Montaje de los papeles de lija con fijación de velcro:

- ◆ Puede montar el papel de lija en la placa lijadora 9 11 13 por medio del velcro.
- ◆ Asegúrese de que los orificios de aspiración del papel de lija y de la placa lijadora coincidan.

Desmontaje de los papeles de lija con fijación de velcro:

- ◆ Basta con que retire el papel de lija de la placa lijadora 9 11 13 (consulte la fig. A de la página desplegable).

Montaje de los papeles de lija sin fijación de velcro (no se incluyen en el volumen de suministro) (consulte la fig. B de la página desplegable):

- ◆ Accione las dos palancas tensoras 8.
- ◆ Coloque el papel de lija en un extremo bajo la pinza de fijación 10 abierta y fíjelo firmemente mediante el accionamiento de la palanca tensora.
- ◆ Proceda de la misma manera en el otro extremo.

Aspiración del polvo

⚠ ¡ADVERTENCIA! ¡PELIGRO DE INCENDIO!

- ▶ Existe peligro de incendio al trabajar con herramientas eléctricas que dispongan de un depósito de polvo o que puedan conectarse a una aspiradora por medio de un dispositivo de aspiración de polvo. En condiciones poco favorables –p. ej., si se generan chispas o durante el lijado de piezas metálicas o de restos de metal en superficies de madera–, el serrín del saco (o de la bolsa de la aspiradora) puede llegar a incendiarse. Esta situación puede producirse especialmente si el serrín se mezcla con restos de pintura/barniz o con otros productos químicos y el material que deba lijarse se calienta tras un largo tiempo de trabajo. Por este motivo, debe evitarse el sobrecalentamiento del material y del aparato y vaciarse siempre el depósito de polvo o la bolsa de la aspiradora antes de realizar pausas en el trabajo.

¡Utilice una mascarilla de protección contra el polvo!

INDICACIÓN

- ▶ Para la aspiración de polvo, se requiere el uso de papeles de lija perforados.

Depósito de polvo para la aspiración interna

Montaje:

- ◆ Coloque el depósito de polvo para la aspiración interna **6** hasta el tope en la lijadora multifunción.

Desmontaje:

- ◆ Tire del depósito de polvo para la aspiración interna **6** hacia atrás para extraerlo.

INDICACIÓN

- ▶ Para garantizar una aspiración óptima, debe vaciarse el depósito de polvo para la aspiración interna **6** cuando corresponda.
- ◆ Retire el depósito de polvo para la aspiración interna **6** del aparato de la manera descrita. Para abrir el depósito de polvo para la aspiración interna **6**, pulse el botón de desbloqueo **7** y tire de la parte posterior hacia fuera. Tras esto, retire la bolsa para el polvo **5**. A continuación, sacuda la bolsa para el polvo **5** para limpiarla bien.

Manguito reductor

Montaje:

- ◆ Conecte el manguito reductor **3** en la conexión del adaptador **2**.
- ◆ Conecte el tubo de un aspirador de polvo autorizado (p. ej., un aspirador para talleres) en el manguito reductor **3**.

Desmontaje:

- ◆ Retire el tubo del aspirador de polvo del manguito reductor **3**.
- ◆ Desconecte el manguito reductor **3**.

Puesta en funcionamiento

⚠ ¡CUIDADO!

- ▶ Asegúrese de que el aparato esté apagado antes de conectarlo a la red eléctrica.

INDICACIÓN

- ▶ Encienda siempre la lijadora multifunción antes de ponerla en contacto con el material y, a continuación, desplace el aparato sobre la pieza de trabajo.

Encendido y apagado

Encendido del aparato:

- ◆ Ajuste el interruptor de encendido/apagado **1** en la posición "I".

Apagado del aparato:

- ◆ Ajuste el interruptor de encendido/apagado **1** en la posición "O".

Ajuste del número de vibraciones

Puede preseleccionar el número deseado de vibraciones con la preselección del número de vibraciones **14** según sea necesario. El número de vibraciones necesario depende del material que deba procesarse y puede calcularse por medio de ensayos prácticos.

Indicaciones de trabajo

- Desplace el aparato ya encendido sobre la pieza de trabajo.
- No apriete demasiado.
- Avance de forma uniforme por la superficie.
- Cambie el papel de lija cuando corresponda.
- No lije nunca materiales distintos con el mismo papel de lija (p. ej., madera y, a continuación, metal). Solo podrá obtener un resultado óptimo de lijado si utiliza papeles de lija en buen estado.

- Procure limpiar de vez en cuando el papel de lija con la aspiradora.
- Lije los puntos de difícil acceso con el lado delantero o los bordes laterales del papel de lija de la placa lijadora.
- Realice el proceso de lijado describiendo bandas paralelas y ligeramente superpuestas.
- Después de lijar la pieza de trabajo, levante el aparato y apáguelo.

Mantenimiento y limpieza

¡ADVERTENCIA!

- ▶ Antes de realizar cualquier tarea en el aparato, desconecte siempre el enchufe de la red eléctrica.

La lijadora multifunción no precisa mantenimiento.

- Limpie el aparato directamente después de su uso.
- Utilice un paño seco para la limpieza de la carcasa.
- Retire el polvo que quede adherido con un pincel.
- No utilice nunca objetos punzantes, bencina, disolventes ni productos de limpieza agresivos que puedan dañar el plástico. Evite la penetración de líquidos en el interior del aparato.
- Mantenga siempre despejadas las ranuras de ventilación.

Garantía de Kompennass Handels GmbH

Estimado cliente:

Este aparato cuenta con una garantía de 3 años a partir de la fecha de compra. Si se detectan defectos en el producto, puede ejercer sus derechos legales frente al vendedor. Estos derechos legales no se ven limitados por la garantía descrita a continuación.

Condiciones de la garantía

El plazo de la garantía comienza con la fecha de compra. Guarde bien el comprobante de caja, ya que lo necesitará como justificante de compra.

Si dentro de un periodo de tres años a partir de la fecha de compra de este producto se detecta un defecto en su material o un error de fabricación, asumiremos la reparación o sustitución gratuita del producto o restituiremos el precio de compra a nuestra elección. La prestación de la garantía requiere la presentación del aparato defectuoso y del justificante de compra (comprobante de caja), así como una breve descripción por escrito del defecto detectado y de las circunstancias en las que se haya producido dicho defecto, dentro del plazo de tres años.

Si el defecto está cubierto por nuestra garantía, le devolveremos el producto reparado o le suministraremos uno nuevo. La reparación o sustitución del producto no supone el inicio de un nuevo periodo de garantía.

Duración de la garantía y reclamaciones legales por vicios

La duración de la garantía no se prolonga por hacer uso de ella. Este principio también se aplica a las piezas sustituidas y reparadas. Si después de la compra del aparato, se detecta la existencia de daños o de defectos al desembalarlo, deben notificarse de inmediato. Cualquier reparación que se realice una vez finalizado el plazo de garantía estará sujeta a costes.

Alcance de la garantía

El aparato se ha fabricado cuidadosamente según estándares elevados de calidad y se ha examinado en profundidad antes de su entrega.

La prestación de la garantía se aplica a defectos en los materiales o errores de fabricación. Esta garantía no cubre las piezas del producto normalmente sometidas al desgaste y que, en consecuencia, puedan considerarse piezas de desgaste ni los daños producidos en los componentes frágiles, p. ej., interruptores o piezas de vidrio.

Se anulará la garantía si el producto se daña o no se utiliza o mantiene correctamente. Para utilizar correctamente el producto, deben observarse todas las indicaciones especificadas en las instrucciones de uso. Debe evitarse cualquier uso y manejo que esté desaconsejado o frente al que se advierta en las instrucciones de uso.

El producto está previsto exclusivamente para su uso privado y no para su uso comercial. En caso de manipulación indebida e incorrecta, uso de la fuerza y apertura del aparato por personas ajenas a nuestros centros de asistencia técnica autorizados, la garantía perderá su validez.

La garantía no cubre los siguientes casos

- Desgaste normal de la capacidad de la batería.
- Uso comercial o industrial del producto.
- Daño o alteración del producto por parte del cliente.
- Incumplimiento de las instrucciones de seguridad y mantenimiento y errores en el manejo.
- Daños provocados por fuerza mayor.

Proceso de reclamación conforme a la garantía

Para garantizar una tramitación rápida de su reclamación, le rogamos que observe las siguientes indicaciones:

- Mantenga siempre a mano el comprobante de caja y el número de artículo (p. ej., IAN 123456_7890) como justificante de compra.
- Podrá ver el número de artículo en la placa de características del producto, grabado en el producto, en la portada de las instrucciones de uso (parte inferior izquierda) o en el adhesivo de la parte trasera o inferior del producto.
- Si se producen errores de funcionamiento u otros defectos, póngase primero en contacto con el departamento de asistencia técnica especificado a continuación **por teléfono o por correo electrónico**.
- Podrá enviar el producto calificado como defectuoso junto con el justificante de compra (comprobante de caja) y la descripción del defecto y de las circunstancias en las que se haya producido de forma gratuita a la dirección de correo proporcionada.



En www.lidl-service.com, podrá descargar este manual de usuario y muchos otros más, así como vídeos sobre los productos y software de instalación.

Con este código QR, accederá directamente a la página del Servicio Lidl (www.lidl-service.com) y podrá abrir las instrucciones de uso mediante la introducción del número de artículo (IAN) 345815_2001.

Asistencia técnica

⚠ ¡ADVERTENCIA!

- ▶ Encomiende exclusivamente la reparación del aparato al servicio de asistencia técnica o a un electricista especializado y solo con los recambios originales. De esta forma, se garantizará que la seguridad del aparato no se vea afectada.
- ▶ Encomiende siempre la sustitución del enchufe o del cable de red al fabricante del aparato o a su servicio de asistencia técnica. De esta forma, se garantizará que la seguridad del aparato no se vea afectada.

ES Servicio España

Tel.: 902 59 99 22

(0,08 EUR/Min. + 0,11 EUR/
llamada (tarifa normal))

(0,05 EUR/Min. + 0,11 EUR/
llamada (tarifa reducida))

E-Mail: kompernass@lidl.es

IAN 345815_2001

Importador

Tenga en cuenta que la dirección siguiente no es una dirección de asistencia técnica. Póngase primero en contacto con el centro de asistencia técnica especificado.

KOMPERNASS HANDELS GMBH

BURGSTRASSE 21

44867 BOCHUM

ALEMANIA

www.kompernass.com

Desecho



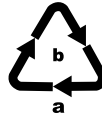
El embalaje consta de materiales ecológicos que pueden desecharse a través de los centros de reciclaje locales.



No deseche las herramientas eléctricas con la basura doméstica.

Según la Directiva europea 2012/19/EU, las herramientas eléctricas usadas deben recogerse por separado para someterse a un reciclaje ecológico.

Puede informarse acerca de las posibilidades de desecho de los aparatos usados en su administración municipal o ayuntamiento.



Deseche el embalaje de forma respetuosa con el medio ambiente. Observe las indicaciones de los distintos materiales de embalaje y, si procede, recíclelos de la manera correspondiente. Los materiales de embalaje cuentan con abreviaciones (a) y cifras (b) que significan lo siguiente:

1-7: plásticos;

20-22: papel y cartón;

80-98: materiales compuestos.



Puede informarse acerca de las posibilidades de desecho de los aparatos usados en su administración municipal o ayuntamiento.

Traducción de la Declaración de conformidad original

En virtud del presente documento, nosotros, KOMPERNASS HANDELS GMBH, responsable de los documentos: Semi Uguzlu, BURGSTR. 21, 44867 BOCHUM (ALEMANIA), declaramos que este producto cumple con lo dispuesto por las siguientes normas, documentos normativos y directivas CE:

**Directiva relativa a las máquinas
(2006/42/EC)**

**Compatibilidad electromagnética
(2014/30/EU)**

**Directiva sobre las restricciones a la utilización de determinadas sustancias peligrosas en aparatos eléctricos y electrónicos
(2011/65/EU)***

* La responsabilidad exclusiva de la expedición de esta declaración de conformidad recaerá sobre el fabricante. El objeto descrito en la declaración cumple con las disposiciones de la Directiva 2011/65/EU del Parlamento Europeo y del Consejo del 8 de junio de 2011 sobre las restricciones a la utilización de determinadas sustancias peligrosas en aparatos eléctricos y electrónicos.

Normas armonizadas aplicadas:

EN 62841-1:2015

EN 62841-2-4:2014

EN 55014-1:2017

EN 55014-2:2015

EN 61000-3-2:2014

EN 61000-3-3:2013

EN 50581:2012

Tipo/Denominación del aparato: Lijadora multifuncional 3 en 1 PMFS 200 C3

Año de fabricación: 06-2020

Número de serie: IAN 345815_2001

Bochum, 03/08/2020



Semi Uguzlu

- Responsable de calidad -

Reservado el derecho de realizar modificaciones técnicas en relación con el desarrollo tecnológico.

Indice

Introduzione	14
Usò conforme	14
Dotazione	14
Materiale in dotazione	14
Dati tecnici	14
Indicazioni generali di sicurezza per elettrotensili	15
1. Sicurezza sul posto di lavoro	15
2. Sicurezza elettrica	15
3. Sicurezza delle persone	16
4. Uso e manipolazione dell'elettrotensile	16
5. Assistenza	17
Indicazioni relative alla sicurezza specifiche per l'apparecchio	17
Prima della messa in funzione	18
Montaggio/sostituzione del piano abrasivo	18
Scelta del foglio abrasivo	19
Fissaggio del foglio abrasivo	19
Aspirazione della polvere	19
Cassetta della polvere per aspirazione indipendente	19
Giunto di riduzione	20
Messa in funzione	20
Accensione e spegnimento	20
Impostazione della frequenza di oscillazione	20
Indicazioni operative	20
Manutenzione e pulizia	21
Garanzia della Kompernass Handels GmbH	21
Assistenza	22
Importatore	22
Smaltimento	23
Traduzione della dichiarazione di conformità originale	24

LEVIGATRICE MULTIFUNZIONE 3 IN 1 PMFS 200 C3

Introduzione



Congratulazioni per l'acquisto del nuovo apparecchio. È stato scelto un prodotto di alta qualità. Il manuale di istruzioni è parte integrante del presente prodotto. Esso contiene importanti indicazioni per la sicurezza, l'uso e lo smaltimento. Prima di utilizzare il prodotto, acquisire dimestichezza con tutte le indicazioni relative ai comandi e alla sicurezza. Utilizzare il prodotto solo come descritto e per i campi d'impiego indicati. In caso di cessione del prodotto a terzi, consegnare anche tutta la relativa documentazione.

Uso conforme

A seconda della carta abrasiva adoperata l'apparecchio può essere utilizzato per la levigatura a secco di legno, plastica, metallo, stucco e superfici verniciate. L'apparecchio è particolarmente idoneo per angoli, profili o punti difficilmente accessibili. Qualunque altro impiego e qualunque modifica dell'apparecchio sono da considerarsi non conformi alla destinazione e comportano il rischio di infortuni. Si declina ogni responsabilità per i danni derivanti da uso non conforme. Non è destinato all'uso industriale o commerciale.

Dotazione

- 1 Interruttore ON/OFF
- 2 Attacco adattatore
- 3 Giunto di riduzione per aspirazione esterna
- 4 Cavo di rete
- 5 Sacco della polvere
- 6 Cassetta della polvere per aspirazione indipendente
- 7 Tasto di sblocco cassetta della polvere
- 8 Leva di serraggio
- 9 Piano abrasivo oscillante
- 10 Morsetti
- 11 Piano abrasivo triangolare
- 12 Vite (8)

- 13 Piano abrasivo eccentrico
- 14 Preselezione della frequenza di oscillazione
- 15 Perno di gomma (8)
- 16 Cacciavite a stella

Materiale in dotazione

- 1 levigatrice multifunzione 3 in 1
- 1 piano abrasivo eccentrico con velcro
- 1 piano abrasivo oscillante con velcro
- 1 piano abrasivo triangolare con velcro
- 2 fogli abrasivi eccentrici (grana 80/240)
- 2 fogli abrasivi oscillanti (grana 80/240)
- 2 fogli abrasivi triangolari (grana 80/240)
- 1 cassetta della polvere
- 1 giunto di riduzione per aspirazione esterna
- 8 perni di gomma (4 premontati)
- 8 viti (4 premontate)
- 1 cacciavite a stella
- 1 manuale di istruzioni per l'uso

Dati tecnici

Potenza assorbita nominale:	200 W
Tensione nominale:	230 V ~ 50 Hz
Numero di giri nominale in folle:	n_0 7000 - 12000 min ⁻¹
Numero di oscillazioni nominale:	14000 - 24000 min ⁻¹
Classe di protezione:	II/□

Informazioni sul rumore e sulle vibrazioni:

Valore misurato relativo al rumore rilevato ai sensi della norma EN 62841. Valori tipici del livello di rumore ponderato A dell'elettrotensile:

Livello di pressione sonora	L_{PA} :	74,3 dB (A)
Livello di potenza sonora	L_{WA} :	85,3 dB (A)
Fattore di incertezza	K:	3 dB



Indossare protezioni per l'udito!

Accelerazione misurata tipica:

Vibrazione mano/braccio $a_h = 5,428 \text{ m/s}^2$
Fattore di incertezza K = 1,5 m/s^2

NOTA

- ▶ Il valore complessivo delle vibrazioni e il valore di emissione acustica indicati sono stati misurati secondo un procedimento di prova standardizzato e possono essere usati per il confronto tra due elettrodomestici.
- ▶ Il valore complessivo delle vibrazioni e il valore di emissione acustica indicati possono anche essere usati per una stima provvisoria del carico.

⚠ AVVERTENZA!

- ▶ Il valore di emissione delle vibrazioni e il valore di emissione acustica durante l'uso dell'elettrodomestico possono scostarsi dai valori indicati a seconda del modo in cui l'elettrodomestico viene utilizzato e, in particolare, della tipologia del pezzo lavorato.
- ▶ Cercare di ridurre il più possibile la sollecitazione. Esempi di provvedimenti per ridurre la sollecitazione da vibrazioni sono l'uso di guanti durante l'impiego dell'elettrodomestico e la limitazione dei tempi di lavoro. Occorre tenere in considerazione tutte le componenti del ciclo di esercizio (per esempio i tempi nei quali l'elettrodomestico è spento e i tempi in cui è acceso ma funziona senza carico).



Indicazioni generali di sicurezza per elettrodomestici



AVVERTENZA!

- ▶ Leggere tutte le indicazioni di sicurezza, le istruzioni, le illustrazioni e i dati tecnici di cui è dotato questo elettrodomestico. Il mancato rispetto delle seguenti istruzioni può causare scosse elettriche, incendi e/o gravi lesioni.

Conservare le indicazioni relative alla sicurezza e le istruzioni per uso futuro.

Il termine "elettrodomestico" utilizzato nelle indicazioni relative alla sicurezza si riferisce a elettrodomestici collegabili alla rete elettrica (con cavo di rete) o a elettrodomestici a batteria (senza cavo di rete).

1. Sicurezza sul posto di lavoro

- a) **Mantenere l'area di lavoro pulita e ben illuminata.** Il disordine e la scarsa illuminazione dell'area di lavoro potrebbero dare luogo a infortuni.
- b) **Non lavorare con elettrodomestici in ambienti a rischio di esplosione, in presenza di liquidi, gas o polveri infiammabili.** Gli elettrodomestici generano scintille che possono incendiare la polvere o i vapori.
- c) **Tenere lontani i bambini e altre persone durante l'uso dell'elettrodomestico.** In caso di distrazione, si potrebbe perdere il controllo dell'elettrodomestico.

2. Sicurezza elettrica

- a) **La spina dell'elettrodomestico deve essere idonea all'inserimento nella presa. La spina non deve essere assolutamente modificata. Non utilizzare connettori adattatori con elettrodomestici collegati a terra.** Le spine non modificate e le prese idonee riducono il rischio di scosse elettriche.

- b) Evitare il contatto diretto con superfici collegate a terra, come tubi, termosifoni, fornelli e frigoriferi. Quando il corpo è a diretto contatto con la terra, sussiste un maggiore pericolo di scosse elettriche.
- c) **Tenere gli elettrodomestici lontani dalla pioggia o dall'umidità.** La penetrazione di acqua in un elettrodomestico aumenta il rischio di scosse elettriche.
- d) **Non utilizzare il cavo di allacciamento per scopi non conformi, come ad es. per trasportare l'elettrodomestico, per appenderlo o per scollegare la spina dalla presa. Tenere il cavo di allacciamento lontano dal calore, dall'olio, da spigoli vivi o da parti in movimento.** Cavi di allacciamento danneggiati o aggrovigliati aumentano il rischio di scosse elettriche.
- e) **Se si lavora all'aperto con un elettrodomestico, utilizzare solo cavi di prolunga indicati anche per uso esterno.** L'utilizzo di un cavo di prolunga idoneo all'uso esterno riduce il rischio di scosse elettriche.
- f) **Se è inevitabile l'uso dell'elettrodomestico in un ambiente umido, utilizzare un interruttore differenziale.** L'uso di un interruttore differenziale riduce il rischio di scosse elettriche.
- c) **Evitare l'accensione involontaria.** Accertarsi che l'elettrodomestico sia spento prima di collegarlo all'alimentazione e/o alla batteria, sollevarlo o trasportarlo. Se si tiene il dito sull'interruttore mentre si sposta l'elettrodomestico o si collega l'elettrodomestico alla rete elettrica con l'interruttore su ON, si possono verificare infortuni.
- d) **Rimuovere gli utensili di regolazione o le chiavi inglesi prima di accendere l'elettrodomestico.** Un utensile o una chiave lasciati in una parte rotante dell'elettrodomestico possono provocare lesioni.
- e) **Evitare posture innaturali.** Provvedere a una posizione sicura e mantenere sempre l'equilibrio. In tal modo si può controllare meglio l'elettrodomestico, soprattutto in situazioni impreviste.
- f) **Indossare un abbigliamento idoneo.** Non indossare abiti ampi o gioielli. Tenere lontani i capelli e gli indumenti dalle parti in movimento. Gli abiti ampi e sciolti, i gioielli o i capelli lunghi possono impigliarsi nelle parti mobili.
- g) **Se è possibile montare dispositivi aspirapolvere e aspiratrucioli, occorre collegarli e utilizzarli correttamente.** L'uso di un aspiratore per polvere può ridurre i pericoli associati alla polvere.

3. Sicurezza delle persone

- a) **Prestare attenzione controllando le operazioni in corso e procedendo con cura quando si lavora con un elettrodomestico. Non utilizzare l'elettrodomestico se si è stanchi o sotto l'influsso di droghe, alcol o farmaci.** Un solo momento di disattenzione nell'uso dell'elettrodomestico può dare luogo a gravi lesioni.
- b) **Indossare dispositivi di protezione individuale e sempre occhiali di protezione.** L'uso di un dispositivo di protezione individuale come mascherina antipolvere, scarpe antiscivolo, casco protettivo o protezioni per l'udito, a seconda del tipo e dell'impiego dell'elettrodomestico, riduce il rischio di lesioni.

- h) **Nonostante si abbia acquisito dimestichezza con il ripetuto utilizzo dell'apparecchio, non peccare di estrema sicurezza e rispettare sempre le regole sulla sicurezza nell'uso di elettrodomestici.** Una piccola disattenzione può dare luogo a gravi lesioni in una frazione di secondo.

4. Uso e manipolazione dell'elettrodomestico

- a) **Non sovraccaricare l'elettrodomestico. Utilizzare l'elettrodomestico idoneo al proprio lavoro.** Con l'elettrodomestico adatto si lavora meglio e con maggiore sicurezza nell'intervallo di potenza indicato.

- b) **Non utilizzare elettroattrezzi con interruttore guasto.** Un elettroattrezzo che non si riesce più a spegnere o ad accendere è pericoloso e deve essere riparato.
- c) **Staccare la spina dalla presa di corrente e/o rimuovere la batteria, se sfilabile, prima di eseguire impostazioni sull'apparecchio, sostituire gli utensili o riporre l'elettroattrezzo.** Questa misura precauzionale consente di impedire l'avvio involontario dell'elettroattrezzo.
- d) **Conservare gli elettroattrezzi non utilizzati fuori dalla portata dei bambini. Non consentire l'uso dell'elettroattrezzo a persone inesperte o che non abbiano letto le presenti istruzioni.** Gli elettroattrezzi sono pericolosi se utilizzati da persone inesperte.
- e) **Trattare gli elettroattrezzi e gli utensili con cura. Controllare che le parti mobili dell'apparecchio funzionino perfettamente, che non si inceppino e che non vi siano elementi rotti o danneggiati al punto da compromettere la funzione dell'elettroattrezzo. Fare riparare le parti danneggiate prima di utilizzare l'elettroattrezzo.** Molti infortuni derivano da una cattiva manutenzione degli elettroattrezzi.
- f) **Mantenere gli utensili da taglio ben affilati e puliti.** Gli utensili da taglio trattati con cura e con taglienti affilati si inceppano meno spesso e sono più facili da controllare.
- g) **Utilizzare elettroattrezzi, utensili, ecc. conformi a queste istruzioni. Tenere conto delle condizioni di lavoro e dell'attività da eseguire.** L'uso di elettroattrezzi per applicazioni diverse da quelle previste può dare luogo a situazioni di pericolo.
- h) **Mantenere le impugnature e le superfici di presa asciutte, pulite e prive di olio e grasso.** Impugnature e superfici di presa scivolose non consentono un controllo e un utilizzo sicuro dell'elettroattrezzo in situazioni impreviste.

5. Assistenza

- a) **Fare riparare l'elettroattrezzo solo da personale qualificato specializzato e solo con l'utilizzo di ricambi originali.** In tal modo si garantisce che la sicurezza dell'elettroattrezzo venga mantenuta.
- b) **Fare eseguire la sostituzione della spina o del cavo sempre dal produttore dell'elettroattrezzo o dal relativo centro di assistenza.** In tal modo si garantisce che la sicurezza dell'elettroattrezzo venga mantenuta.

Indicazioni relative alla sicurezza specifiche per l'apparecchio

- **Fissare il pezzo da lavorare.** Un utensile tenuto fermo con dispositivi di bloccaggio o con una morsa è più stabile rispetto a un utensile tenuto in mano.
- **Non poggiare assolutamente le mani accanto o davanti all'apparecchio e nemmeno sulla superficie da lavorare, poiché in caso di scivolamento sussiste il rischio di lesioni.**
- **In caso di pericolo, staccare immediatamente la spina dalla presa.**
- **Il cavo di alimentazione deve trovarsi sempre dietro l'apparecchio.**
- **PERICOLO D'INCENDIO DOVUTO ALLO SVILUPPO DI SCINTILLE!** La molatura dei metalli comporta la formazione di scintille. Fare quindi assolutamente attenzione a non esporre a pericoli le persone e a non lavorare nelle vicinanze di materiali infiammabili.
- **Sostenere l'elettroattrezzo solo dalle superfici di impugnatura isolate, poiché la superficie di molatura potrebbe colpire il proprio cavo di allacciamento.** Il danneggiamento di una linea che conduce tensione potrebbe mettere sotto tensione anche le parti in metallo dell'apparecchio e causare così una scossa elettrica.

AVVERTENZA! VAPORI TOSSICI!

- **Le polveri dannose/tossiche che si formano durante la lavorazione rappresentano un pericolo per la salute dell'operatore o delle altre persone presenti nell'ambiente di lavoro.**

⚠ AVVERTENZA!
PERICOLO PER LA PRESENZA DI POLVERE!

- ▶ In caso di lavorazione prolungata del legno e qualora venissero lavorati in particolare materiali che potrebbero produrre polveri pericolose per la salute, collegare l'apparecchio a un idoneo impianto esterno di aspirazione delle polveri. **Indossare occhiali protettivi e mascherina antipolvere!**
- Provvedere a una sufficiente ventilazione nella lavorazione di plastiche, vernici, smalti, ecc.
- Non impregnare i materiali o le superfici da lavorare con fluidi contenenti solventi.
- Non lavorare materiali o superfici umidi.
- Evitare di levigare vernici contenenti piombo o altri materiali pericolosi per la salute.
- Non lavorare materiali contenenti amianto. L'amianto è considerato cancerogeno.
- Evitare il contatto con il foglio abrasivo in movimento.
- Utilizzare l'apparecchio solo con il foglio abrasivo applicato.
- Non utilizzare mai l'apparecchio per altri scopi e impiegarlo solo con componenti/accessori originali. L'uso di componenti o accessori diversi da quelli consigliati e indicati nel manuale di istruzioni può comportare il pericolo di lesioni.
- Una volta spento, lasciare fermare l'apparecchio prima di riporlo.
- L'apparecchio deve essere sempre pulito, asciutto e privo di olio o grassi lubrificanti.

Prima della messa in funzione

Montaggio/sostituzione del piano abrasivo

⚠ AVVERTENZA!

- ▶ Prima di eseguire lavori sull'apparecchio, staccare sempre la spina dalla presa.
- ◆ Scegliere il piano abrasivo **9 11 13** adatto allo scopo previsto.
- ◆ Togliere le quattro viti **12** con l'ausilio del cacciavite a stella **15** fornito.
- ◆ Rimuovere il piano abrasivo premontato.

NOTA

- ▶ Il piano abrasivo oscillante **9** può essere montato sull'apparecchio solo in una direzione. Prestare attenzione alle frecce sul piano abrasivo oscillante **9**, che devono essere rivolte in avanti. Nel piano abrasivo triangolare **11** la punta è rivolta in avanti.
- ▶ I perni di gomma **15** hanno una scanalatura laterale. Quest'ultima deve essere orientata verso i fori di alloggiamento del piano abrasivo **9 11** in base alle sporgenze. È possibile inserire i perni di gomma **15** nel piano abrasivo **9 11**.

- ◆ Montare ora il piano abrasivo desiderato. Assicurarsi che la piastra di fissaggio **B** sia rivolta verso il piano abrasivo. I fori filettati della piastra di fissaggio **B** devono essere rivolti verso i fori corrispondenti del piano abrasivo. I perni di gomma **A 15** (solo piano abrasivo **9 e 11**) verso i fori nell'apparecchio (vedere fig. 1).

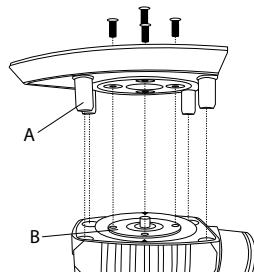


Figura 1



- ◆ Riavvitare saldamente le quattro viti **12** con il cacciavite a stella **15**.
- ◆ Controllare che il piano abrasivo sia correttamente in sede.

Scelta del foglio abrasivo

Asportazione e superficie:

Lo spessore della grana del foglio abrasivo definisce la resa dell'asportazione e la finitura della superficie.

- ◆ Assicurarsi che per la lavorazione dei diversi materiali si utilizzino fogli abrasivi di grana adeguata.

Fissaggio del foglio abrasivo

⚠ AVVERTENZA!

- ▶ Prima di eseguire lavori sull'apparecchio, staccare sempre la spina dalla presa.

NOTA

- ▶ Prima di fissare un nuovo foglio abrasivo rimuovere la polvere e lo sporco dal piano abrasivo **9** **11** **13**.

Applicazione di fogli abrasivi con velcro:

- ◆ È possibile applicare il foglio abrasivo per mezzo della chiusura in velcro del piano abrasivo **9** **11** **13**.
- ◆ Verificare che i fori di aspirazione del foglio abrasivo coincidano con quelli del piano abrasivo.

Rimozione di fogli abrasivi con velcro:

- ◆ Basta staccare il foglio abrasivo dal piano abrasivo **9** **11** **13** (vedere fig. A nella pagina pieghevole).

Applicazione di fogli abrasivi senza velcro (vedere fig. B nella pagina pieghevole, non in dotazione):

- ◆ Aprire le due leve di serraggio **8**.
- ◆ Spingere un'estremità del foglio abrasivo sotto il morsetto **10** aperto e fissarlo saldamente bloccando nuovamente la leva di serraggio.
- ◆ Procedere allo stesso modo anche per l'altra estremità.

Aspirazione della polvere

⚠ AVVERTENZA! PERICOLO D'INCENDIO!

- ▶ Lavorando con elettrotensili dotati di cassetta della polvere o che possono essere collegati all'aspirapolvere tramite un dispositivo di aspirazione della polvere, sussiste il rischio di incendi! In condizioni sfavorevoli, come ad es. in caso di formazione di scintille o molatura del metallo, oppure in presenza di resti di metallo nel legno, la polvere di legno nel sacco della polvere (o nel sacchetto filtro dell'aspirapolvere) può incendiarsi. Ciò può succedere in particolare se la polvere di legno è mescolata a resti di vernice o altre sostanze chimiche e il materiale si è surriscaldato dopo un tempo di lavorazione prolungato. Evitare pertanto assolutamente il surriscaldamento del materiale e dell'apparecchio e prima delle pause di lavoro svuotare sempre la cassetta della polvere/ il sacco della polvere o il sacchetto filtro dell'aspirapolvere.

Indossare una mascherina antipolvere!

NOTA

- ▶ Per l'aspirazione della polvere sono necessari fogli abrasivi forati.

Cassetta della polvere per aspirazione indipendente

Collegamento:

- ◆ Spingere la cassetta della polvere per aspirazione indipendente **6** sulla levigatrice multifunzione fino alla battuta.

Rimozione:

- ◆ Sfilare la cassetta della polvere per aspirazione indipendente **6** verso dietro.

NOTA

- ▶ Per garantire una capacità di aspirazione ottimale, svuotare tempestivamente la cassetta della polvere per aspirazione indipendente **6**.

- ◆ A tal fine, rimuovere dall'apparecchio la cassetta della polvere per aspirazione indipendente **6** come descritto sopra. Per farlo aprire la cassetta della polvere per aspirazione indipendente **6** premendo il tasto di sblocco **7** e staccando la sezione posteriore. A questo punto rimuovere il sacco della polvere **5**. Pulire accuratamente il sacco della polvere **5** con leggeri colpi.

Giunto di riduzione

Collegamento:

- ◆ Inserire il giunto di riduzione **3** nell'attacco adattatore **2**.
- ◆ Infilare il tubo flessibile di un dispositivo aspirapolvere omologato (ad es. di un aspirapolvere da officina) sul giunto di riduzione **3**.

Rimozione:

- ◆ Estrarre il tubo flessibile del dispositivo aspirapolvere dal giunto di riduzione **3**.
- ◆ Staccare il giunto di riduzione **3**.

Messa in funzione

CAUTELA!

- ▶ Assicurarsi che l'apparecchio sia completamente spento prima di collegarlo all'alimentazione.

NOTA

- ▶ Accendere la levigatrice multifunzione sempre prima che venga a contatto con il materiale e portare l'apparecchio sul pezzo da lavorare solo dopo l'accensione.

Accensione e spegnimento

Accensione dell'apparecchio:

- ◆ Premere l'interruttore ON/OFF **1** portandolo in posizione "I".

Spegnimento dell'apparecchio:

- ◆ Premere l'interruttore ON/OFF **1** portandolo in posizione "O".

Impostazione della frequenza di oscillazione

La frequenza di oscillazione desiderata può essere selezionata con il relativo comando di preselezione della frequenza di oscillazione **14** in base alle necessità. La frequenza di oscillazione necessaria dipende dal materiale da lavorare e può essere rilevata tramite tentativi pratici.

Indicazioni operative

- Portare l'apparecchio verso il pezzo da lavorare solo quando è acceso.
- Lavorare con una pressione di contatto ridotta.
- Lavorare con un avanzamento uniforme.
- Sostituire tempestivamente i fogli abrasivi.
- Non utilizzare mai lo stesso foglio abrasivo per lavorare materiali diversi (es. legno e subito dopo metallo). Solo con fogli abrasivi funzionanti si ottengono buone prestazioni di levigatura.
- Pulire di tanto in tanto il foglio abrasivo con l'aspirapolvere.
- Levigare punti difficilmente accessibili con il bordo anteriore o laterale del foglio abrasivo sul piano abrasivo.
- Eseguire il processo di levigatura in parallelo e in sovrapposizione alle piste abrasive.
- Dopo la lavorazione del pezzo, prima sollevare l'apparecchio e poi spegnerlo.

Manutenzione e pulizia

AVVERTENZA!

- Prima di eseguire lavori sull'apparecchio, staccare sempre la spina dalla presa.

La levigatrice multifunzione non necessita di manutenzione.

- Pulire l'apparecchio subito dopo il termine del lavoro.
- Per la pulizia dell'alloggiamento, utilizzare un panno asciutto.
- Eliminare la polvere più aderente con un pennello.
- Non utilizzare assolutamente oggetti affilati, benzina, solventi o detersivi in grado di attaccare la plastica. Impedire la penetrazione di liquidi all'interno dell'apparecchio.
- Tenere sempre libere le aperture di aerazione.

Garanzia della Kompernass Handels GmbH

Egregio Cliente,

Questo apparecchio ha una garanzia di 3 anni dalla data di acquisto. Qualora questo prodotto presentasse vizi, Le spettano diritti legali nei confronti del venditore del prodotto. La garanzia qui di seguito descritta non costituisce alcun limite a tali diritti legali.

Condizioni di garanzia

Il periodo di garanzia decorre dalla data di acquisto. Si prega di conservare bene lo scontrino di cassa. Quest'ultimo è necessario come prova d'acquisto.

Qualora entro tre anni a partire dalla data d'acquisto del prodotto si presentasse un difetto del materiale o di fabbricazione, provvederemo a nostra discrezione a riparare o a sostituire gratuitamente il prodotto oppure a rimborsare il prezzo d'acquisto. Questa prestazione di garanzia ha come presupposto che l'apparecchio guasto e la prova d'acquisto (scontrino di cassa) vengano presentati entro il termine di tre anni e che si descriva per iscritto in cosa consiste il difetto e quando si è evidenziato.

Se il vizio rientra nell'ambito della nostra garanzia, il Suo prodotto verrà riparato o sostituito da uno nuovo. Con la riparazione o la sostituzione del prodotto non decorre un nuovo periodo di garanzia.

Periodo di garanzia e diritti legali di rivendicazione di vizi

Il periodo di garanzia non viene prolungato da interventi in garanzia. Ciò vale anche per le parti sostituite e riparate. Danni e vizi eventualmente già presenti al momento dell'acquisto devono venire segnalati immediatamente dopo che l'apparecchio è stato disimballato. Le riparazioni eseguite dopo la scadenza del periodo di garanzia sono a pagamento.

Ambito della garanzia

L'apparecchio è stato prodotto con cura secondo severe direttive qualitative e debitamente collaudato prima della consegna.

La prestazione in garanzia vale per difetti del materiale o di fabbricazione. Questa garanzia non si estende a componenti del prodotto esposti a normale logorio, che possono pertanto essere considerati come componenti soggetti a usura o a danni che si verificano su componenti delicati, come ad es. interruttori o parti realizzate in vetro.

Questa garanzia decade se il prodotto è stato danneggiato oppure utilizzato o sottoposto a interventi di manutenzione in modo non conforme. Per un utilizzo adeguato del prodotto si devono rigorosamente rispettare tutte le istruzioni espresse nel manuale di istruzioni per l'uso. Si devono assolutamente evitare modalità di utilizzo e azioni che il manuale di istruzioni per l'uso sconsiglia o da cui esso mette in guardia.

Il prodotto è destinato esclusivamente all'uso domestico e non a quello commerciale. La garanzia decade in caso di impiego improprio o manomissione, uso della forza e interventi non eseguiti dalla nostra filiale di assistenza autorizzata.

Il periodo di garanzia non si applica nei seguenti casi

- normale usura della capacità della batteria
- uso commerciale del prodotto
- danneggiamento o modifica del prodotto da parte del cliente
- mancata osservanza delle prescrizioni di sicurezza e manutenzione, errori di utilizzo
- danni derivanti da eventi naturali

Trattamento dei casi di garanzia

Per garantire una rapida evasione della Sua richiesta, La preghiamo di seguire le seguenti istruzioni:

- Tenga a portata di mano per qualsiasi richiesta lo scontrino di cassa e il codice dell'articolo (per es. IAN 123456_7890) come prova di acquisto.
- Il codice dell'articolo è riportato sulla targhetta identificativa o su un'incisione presenti sul prodotto, sul frontespizio del manuale di istruzioni (in basso a sinistra) o su un adesivo applicato alla parte posteriore o inferiore del prodotto.
- Qualora si presentassero malfunzionamenti o altri tipi di vizi, contatti innanzitutto il reparto assistenza clienti qui di seguito indicato **telefonticamente** o **via e-mail**.
- Una volta che il prodotto è stato registrato come difettoso, lo può poi spedire a nostro carico, provvedendo ad allegare la prova di acquisto (scontrino di cassa), una descrizione del vizio e l'indicazione della data in cui si è presentato, all'indirizzo del servizio di assistenza clienti che Le è stato comunicato.



Sul sito www.lidl-service.com è possibile scaricare questo e molti altri manuali di istruzioni, filmati sui prodotti e software d'installazione.

Con questo codice QR si giunge direttamente al sito dell'assistenza clienti Lidl (www.lidl-service.com) e con la digitazione del codice articolo (IAN) 345815_2001 si può aprire il manuale di istruzioni di proprio interesse.

Assistenza

AVVERTENZA!

- ▶ Fare riparare gli apparecchi dal centro di assistenza o da un elettricista specializzato e solo con pezzi di ricambio originali. In tal modo si garantisce la sicurezza dell'apparecchio.
- ▶ Fare eseguire sempre la sostituzione della spina o del cavo dal produttore dell'apparecchio o dal relativo centro di assistenza. In tal modo si garantisce la sicurezza dell'apparecchio.

Assistenza Italia

Tel.: 02 36003201

E-Mail: kompennass@lidl.it

Service Malta

Tel.: 80062230

E-Mail: kompennass@lidl.com.mt

IAN 345815_2001

Importatore

Badi che il seguente indirizzo non è quello del servizio di assistenza clienti. Contatti innanzitutto il servizio di assistenza clienti indicato.

KOMPENASS HANDELS GMBH

BURGSTRASSE 21

44867 BOCHUM

GERMANIA

www.kompennass.com

Smaltimento



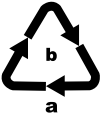
L'imballaggio è costituito da materiali ecocompatibili che possono essere smaltiti tramite gli appositi centri di raccolta e riciclaggio.



Non smaltire gli elettrodomestici assieme ai normali rifiuti domestici!

In base alla Direttiva europea 2012/19/EU, gli elettrodomestici usati devono essere raccolti separatamente e conferiti a un centro per il riciclaggio ecologico.

Per lo smaltimento dell'apparecchio una volta che ha terminato la sua funzione, informarsi presso l'amministrazione comunale.



Smaltire l'imballaggio conformemente alle norme di tutela ambientale. Tenere conto dei codici presenti sui vari materiali di imballaggio ed eventualmente separare i materiali effettuando una raccolta differenziata. I materiali di imballaggio presentano codici costituiti da abbreviazioni (a) e numeri (b) con il seguente significato:
 1-7: materie plastiche
 20-22: carta e cartone
 80-98: materiali compositi



Per lo smaltimento del prodotto una volta che ha terminato la sua funzione, informarsi presso l'amministrazione comunale.

Traduzione della dichiarazione di conformità originale

La Società KOMPERNASS HANDELS GMBH, responsabile della documentazione: nella persona del Sig. Semi Uguzlu, BURGSTR. 21, 44867 BOCHUM, GERMANIA, dichiara con la presente che questo prodotto è conforme alle seguenti norme, documenti normativi e Direttive CE:

**Direttiva macchine
(2006 / 42 / EC)**

**Compatibilità elettromagnetica
(2014 / 30 / EU)**

**Direttiva RoHS
(2011 / 65 / EU)***

* Il produttore è il responsabile esclusivo del rilascio di questa dichiarazione di conformità. L'oggetto della dichiarazione sopra descritto soddisfa le prescrizioni della Direttiva 2011/65/EU del Parlamento Europeo e del Consiglio Europeo dell'8 giugno 2011 sulla restrizione dell'uso di determinate sostanze pericolose nelle apparecchiature elettriche ed elettroniche.

Norme armonizzate utilizzate:

EN 62841-1:2015

EN 62841-2-4:2014

EN 55014-1:2017

EN 55014-2:2015

EN 61000-3-2:2014

EN 61000-3-3:2013

EN 50581:2012

Tipo/denominazione dell'apparecchio: Levigatrice multifunzione 3 in 1 PMFS 200 C3

Anno di produzione: 06-2020

Numero di serie: IAN 345815_2001

Bochum, 23/07/2019



Semi Uguzlu

- Direttore qualità -

Con riserva di modifiche tecniche volte al miglioramento del prodotto.

Índice

Introdução	26
Utilização correta	26
Equipamento	26
Conteúdo da embalagem	26
Dados técnicos	26
Instruções gerais de segurança para ferramentas elétricas	27
1. Segurança no local de trabalho	27
2. Segurança elétrica	27
3. Segurança de pessoas	28
4. Utilização e conservação da ferramenta elétrica	28
5. Assistência Técnica	29
Instruções de segurança específicas do aparelho	29
Antes da colocação em funcionamento	30
Montar/trocar a placa de lixar	30
Escolher a folha de lixa	31
Fixar folha de lixa	31
Aspiração de pó	31
Caixa de pó para aspiração interna	31
Redutor	32
Colocação em funcionamento	32
Ligar e desligar	32
Ajustar a velocidade de oscilação	32
Instruções de trabalho	32
Manutenção e limpeza	32
Garantia da Kompernass Handels GmbH	33
Assistência Técnica	34
Importador	34
Eliminação	34
Tradução da Declaração de Conformidade original	35

LIXADORA MULTIFUNÇÕES 3 EM 1 PMFS 200 C3

Introdução



Parabéns pela compra do seu novo aparelho. Optou por um produto de elevada qualidade. O manual de instruções é parte integrante deste produto. Este contém instruções importantes para a segurança, a utilização e a eliminação. Antes de utilizar o produto, familiarize-se com todas as instruções de operação e segurança. Utilize o produto apenas como descrito e nas áreas de aplicação indicadas. Ao transferir o produto para terceiros, entregue todos os respetivos documentos.

Utilização correta

O aparelho destina-se – dependendo da folha de lixa – a lixar a seco madeira, plástico, metal, betume, bem como superfícies pintadas. O aparelho foi concebido especificamente para cantos, perfis ou pontos de difícil acesso. Qualquer outra utilização ou alteração do aparelho é considerada incorreta e acarreta perigo de acidentes graves. Não assumimos qualquer responsabilidade por danos resultantes de utilização incorreta. Não é adequado para a utilização comercial.

Equipamento

- 1 Interruptor LIGAR/DESLIGAR
- 2 Ligação para adaptador
- 3 Redutor para aspiração externa
- 4 Cabo de alimentação
- 5 Saco de recolha do pó
- 6 Caixa de pó para aspiração interna
- 7 Botão de desbloqueio da caixa de pó
- 8 Alavanca de aperto
- 9 Placa de lixar oscilatória
- 10 Barras de fixação
- 11 Placa de lixar triangular
- 12 Parafuso (8)
- 13 Placa de lixar excêntrica
- 14 Pré-seleção da velocidade de oscilação
- 15 Pino de borracha (8)
- 16 Chave de parafusos Phillips

Conteúdo da embalagem

- 1 Lixadora multifunções 3 em 1
- 1 Placa de lixar excêntrica com aderência por velcro
- 1 Placa de lixar oscilatória com aderência por velcro
- 1 Placa de lixar triangular com aderência por velcro
- 2 Folhas de lixa excêntrica (grão 80/240)
- 2 Folhas de lixa oscilatória (grão 80/240)
- 2 Folhas de lixa triangular (grão 80/240)
- 1 Caixa de pó
- 1 Redutor para aspiração externa
- 8 Pino de borracha (4, pré-montados)
- 8 Parafusos (4, pré-montados)
- 1 Chave de parafusos Phillips
- 1 Manual de instruções

Dados técnicos

Consumo nominal:	200 W
Tensão nominal:	230 V ~ 50 Hz
Velocidade nominal sem carga:	n_0 7000 - 12000 rpm
Velocidade de oscilação nominal:	14000 - 24000 rpm
Classe de proteção:	II/□

Informações sobre ruído e vibração:

Valor de medição de ruído, determinado de acordo com a norma EN 62841. O nível sonoro ponderado A da ferramenta elétrica é, em geral:

Nível de pressão acústica	L_{pA} : 74,3 dB (A)
Nível de potência acústica	L_{WA} : 85,3 dB (A)
Incerteza	K: 3 dB



Usar protetores auriculares!

Aceleração ponderada, normalmente:

Vibração na mão/braço $a_h = 5,428 \text{ m/s}^2$
Incerteza K = 1,5 m/s^2

NOTA

- ▶ Os valores totais de vibração e os valores de emissões sonoras indicados foram medidos de acordo com um processo de verificação normalizado e podem ser utilizados para comparação com outra ferramenta elétrica.
- ▶ Os valores totais de vibração e os valores de emissões sonoras indicados também podem ser utilizados para uma avaliação preliminar da pressão.

⚠ AVISO!

- ▶ Durante a utilização efetiva da ferramenta elétrica, as emissões de vibrações e as emissões de ruído podem divergir dos valores indicados, dependendo do tipo de utilização da ferramenta elétrica, especialmente, do tipo de peça a trabalhar.
- ▶ Tente manter a pressão tão baixa quanto possível. Podem ser tomadas medidas para reduzir a pressão exercida pela vibração, como, por exemplo, o uso de luvas ao utilizar a ferramenta e a limitação do tempo de trabalho. Ao mesmo tempo, todas as partes do ciclo de funcionamento têm de ser tidas em conta (por exemplo, os períodos em que a ferramenta elétrica está desligada e aqueles em que está ligada, mas funciona sem pressão).



Instruções gerais de segurança para ferramentas elétricas

⚠ AVISO!

- ▶ Leia todas as instruções de segurança, outras instruções, figuras e os dados técnicos que estão incluídos nesta ferramenta elétrica. O não cumprimento das seguintes instruções pode causar choque elétrico, incêndio e/ou ferimentos graves.

Guarde todas as instruções de segurança e indicações para futuras consultas.

O conceito "ferramenta elétrica", utilizado nas instruções de segurança, refere-se a ferramentas elétricas operadas por rede elétrica (com cabo de alimentação) e a ferramentas elétricas operadas por acumulador (sem cabo de alimentação).

1. Segurança no local de trabalho

- a) Mantenha o seu local de trabalho limpo e bem iluminado. Desarrumação e áreas de trabalho pouco iluminadas podem causar acidentes.
- b) Não trabalhe com a ferramenta elétrica em atmosferas potencialmente explosivas, onde se encontram líquidos, gases ou poeiras inflamáveis. As ferramentas elétricas originam faíscas que podem inflamar poeiras e vapores.
- c) Durante a utilização da ferramenta elétrica, mantenha crianças e outras pessoas afastadas. Em caso de distração pode perder o controlo da ferramenta elétrica.

2. Segurança elétrica

- a) A ficha de ligação da ferramenta elétrica tem de ser adequada à tomada. A ficha não pode, de forma alguma, ser alterada. Não utilize quaisquer fichas de adaptadores em conjunto com ferramentas elétricas com proteção de ligação à terra. Fichas inalteradas e tomadas adequadas reduzem o risco de choque elétrico.

- b) Evite o contacto físico com superfícies ligadas à terra, como tubos, aquecimentos, fogões e frigoríficos. Existe um risco elevado de choque elétrico, caso o seu corpo esteja ligado à terra.
- c) Mantenha as ferramentas elétricas afastadas de chuva ou humidade. A infiltração de água numa ferramenta elétrica aumenta o risco de choque elétrico.
- d) Não utilize o cabo de ligação para um fim diferente do previsto, p. ex. para transportar, pendurar a ferramenta elétrica ou puxar a ficha da tomada. Mantenha o cabo de ligação afastado de calor, óleo, arestas afiadas ou peças móveis. Cabos de ligação danificados ou enrolados aumentam o risco de choque elétrico.
- e) Se trabalhar com uma ferramenta elétrica ao ar livre, utilize apenas extensões que também sejam adequadas para o exterior. A utilização de uma extensão adequada para o exterior diminui o risco de choque elétrico.
- f) Se não for possível evitar a utilização da ferramenta elétrica num ambiente húmido, utilize um disjuntor diferencial residual. A utilização de um disjuntor diferencial residual reduz o risco de choque elétrico.
- c) Evite uma colocação em funcionamento involuntária. Certifique-se de que a ferramenta elétrica se encontra desligada antes de a ligar à fonte de alimentação e/ou ao acumulador, elevar ou transportar. Se, durante o transporte da ferramenta elétrica, tiver o dedo no interruptor ou ligar a ferramenta elétrica a uma fonte de alimentação quando esta já se encontra ligada, podem ocorrer acidentes.
- d) Retire as ferramentas de ajuste ou chaves de parafusos antes de ligar a ferramenta elétrica. Uma ferramenta ou uma chave numa parte rotativa da ferramenta elétrica pode causar ferimentos.
- e) Evite uma postura corporal incorreta. Assegure uma posição estável e mantenha sempre o equilíbrio. Desta forma, consegue controlar melhor a ferramenta elétrica em situações inesperadas.
- f) Use vestuário adequado. Não use roupas largas ou joias. Mantenha o cabelo e o vestuário afastados das peças móveis. Vestuário solto, joias ou cabelos compridos podem ficar presos nas peças móveis.
- g) Se existir a possibilidade de montar aparelhos de aspiração ou recolha de pó, estes têm de ser ligados e utilizados corretamente. A utilização de um aparelho de aspiração de pó pode reduzir eventuais perigos devido a pó.
- h) Não confie numa falsa sensação de segurança e ignore as regras de segurança para ferramentas elétricas mesmo que esteja habituado a lidar com a ferramenta elétrica após utilização frequente. O manuseamento descuidado pode causar ferimentos graves numa fração de segundo.

3. Segurança de pessoas

- a) Esteja atento, observe o que está a fazer e utilize a ferramenta elétrica de forma sensata. Não utilize uma ferramenta elétrica se estiver cansado, com sono ou sob a influência de drogas, álcool ou medicamentos. Um momento de distração durante a utilização da ferramenta elétrica pode causar ferimentos graves.
- b) Use o equipamento de proteção individual e sempre óculos de proteção. O uso do equipamento de proteção individual, como máscara de proteção antipoeiras, calçado de segurança antiderrapante, capacete de proteção ou protetores auriculares, de acordo com o tipo e a aplicação da ferramenta elétrica, reduz o risco de ferimentos.

4. Utilização e conservação da ferramenta elétrica

- a) Não sobrecarregue a ferramenta elétrica. Utilize a ferramenta elétrica apropriada para o seu trabalho. Com a ferramenta elétrica adequada, trabalhará melhor e de forma mais segura na respetiva área de trabalho.

- b) Não utilize uma ferramenta elétrica cujo interruptor esteja avariado. Uma ferramenta elétrica que não se consegue ligar nem desligar constitui perigo e tem de ser reparada.
- c) Retire a ficha da tomada e/ou o acumulador amovível antes de realizar ajustes no aparelho, substituir peças da ferramenta de aplicação ou se não estiver a utilizar a ferramenta elétrica. Esta medida de segurança evita o arranque involuntário da ferramenta elétrica.
- d) Guarde as ferramentas elétricas que não estão a ser utilizadas fora do alcance das crianças. Não autorize a utilização da ferramenta elétrica por pessoas que não estejam familiarizadas com a mesma ou que não tenham lido estas instruções. As ferramentas elétricas são perigosas, caso sejam utilizadas por pessoas inexperientes.
- e) Faça uma manutenção cuidadosa das ferramentas elétricas e da ferramenta de aplicação. Verifique se as peças móveis funcionam corretamente e não estão encravadas, e se existem peças partidas ou danificadas a ponto de interferir no bom funcionamento da ferramenta elétrica. Antes de utilizar a ferramenta elétrica, as peças danificadas devem ser reparadas. Muitos acidentes ocorrem devido à má manutenção das ferramentas elétricas.
- f) Mantenha as ferramentas de corte afiadas e limpas. Ferramentas de corte bem conservadas e afiadas encravam muito menos e são mais fáceis de conduzir.
- g) Utilize a ferramenta elétrica, os acessórios, as ferramentas de aplicação, etc., de acordo com estas instruções. Tenha em consideração as condições de trabalho e a tarefa a realizar. A utilização de ferramentas elétricas para operações diferentes das previstas pode originar situações perigosas.
- h) Mantenha os punhos e as superfícies para agarrar secos, limpos e sem óleo e gordura. Punhos e superfícies de preensão escorregadios não permitem uma operação e um controlo seguros da ferramenta elétrica em situações imprevistas.

5. Assistência Técnica

- a) Solicite a reparação da sua ferramenta elétrica apenas a técnicos especializados e com peças sobresselentes de origem. Desta forma, é garantida a segurança da ferramenta elétrica.
- b) A substituição da ficha ou do cabo de ligação deve ser efetuada sempre pelo fabricante da ferramenta elétrica ou pelo seu serviço de apoio ao cliente. Desta forma, é garantida a segurança da ferramenta elétrica.

Instruções de segurança específicas do aparelho

- Fixe a peça a trabalhar. Uma peça a trabalhar presa com dispositivos de fixação ou num torno de bancada está mais segura do que com a sua mão.
- Nunca coloque as mãos junto ou à frente do aparelho e das superfícies a trabalhar, uma vez que existe perigo de ferimentos em caso de escorregamento.
- Em caso de perigo, retire imediatamente a ficha da tomada.
- Coloque o cabo de alimentação sempre para trás do aparelho.
- **PERIGO DE INCÊNDIO DEVIDO A PROJEÇÃO DE FAÍSCAS!** Ao lixar metais são projetadas faíscas. Por esta razão, tenha sempre atenção para não colocar pessoas em perigo e certifique-se de não se encontram quaisquer materiais inflamáveis próximo da área de trabalho.
- Segure a ferramenta elétrica pelas superfícies isoladas do punho, pois a superfície de lixa pode atingir o próprio cabo de alimentação. A danificação de um cabo condutor de tensão pode colocar peças metálicas do aparelho sob tensão e dar origem a um choque elétrico.

AVISO! VAPORES TÓXICOS!

- As poeiras tóxicas/nocivas resultantes dos trabalhos representam um perigo para a saúde, para o operador e para as pessoas que se encontram na proximidade.

⚠️ AVISO!
PERIGO DEVIDO A POEIRAS!

- ▶ Em longos períodos de trabalho com madeira e, em especial, quando forem trabalhados materiais que libertem poeiras prejudiciais para a saúde, ligue o aparelho a um sistema de aspiração de pó externo adequado. **Use óculos de proteção e uma máscara antipoeiras!**
- Ao trabalhar plásticos, tintas, vernizes, etc., assegure uma ventilação suficiente.
- Não impregne os materiais ou as superfícies a trabalhar em líquidos que contenham solventes.
- Não trabalhe materiais molhados ou superfícies húmidas.
- Evite lixar tintas que contenham chumbo ou outros materiais prejudiciais à saúde.
- Material que contenha amianto não pode ser trabalhado. O amianto é considerado cancerígeno.
- Evite o contacto com a folha de lixa em movimento.
- Utilize o aparelho apenas com a folha de lixa colocada.
- Nunca utilize o aparelho para outra finalidade e utilize-o apenas com peças e acessórios originais. A utilização de peças ou acessórios diferentes dos recomendados no manual de instruções pode significar perigo de ferimentos para si.
- Deixe o aparelho desligado parar completamente antes de o pousar.
- O aparelho deve estar sempre limpo, seco e livre de óleos ou lubrificantes.

Antes da colocação em funcionamento

Montar/trocar a placa de lixar

⚠️ AVISO!

- ▶ Antes de efetuar qualquer trabalho no aparelho, retire sempre a ficha da tomada.
- ◆ Selecione a placa de lixar **9 11 13** adequada para a respetiva utilização.
- ◆ Remova os quatro parafusos **12** com a ajuda da chave de parafusos Phillips **16** fornecida.
- ◆ Remova a placa de lixar pré-montada.

NOTA

- ▶ A placa de lixar oscilatória **9** só pode ser montada num sentido, no aparelho. Tenha em atenção as marcações em forma de seta na placa de lixar oscilatória **9**. Estas devem apontar para a frente. No caso da placa de lixar triangular **11**, a ponta fica posicionada para a frente.
- ▶ Os pinos de borracha **15** apresentam uma ranhura lateral. Esta tem de estar alinhada de acordo com os ressaltos dos orifícios de admissão da respetiva placa de lixar **9 11**. Pode colocar os pinos de borracha **15** na placa de lixar **9 11**.
- ◆ Monte agora a placa de lixar desejada. Assegure-se de que a placa de fixação **B** está alinhada com a placa de lixar. Os orifícios roscados da placa de fixação **B** têm de ficar alinhados com os respetivos furos da placa de lixar. Os pinos de borracha **A 15** (apenas placa de lixar **9** e **11**) devem encaixar nos furos no aparelho (ver fig. 1).

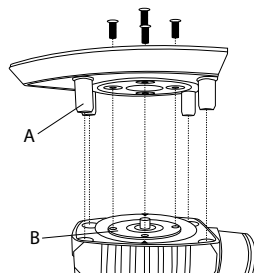


Figura 1

- ◆ Aperte novamente os quatro parafusos 12 com a chave de parafusos Phillips 16.
- ◆ Verifique se a placa de lixar está corretamente fixa.

Escolher a folha de lixa

Remoção e superfície:

A capacidade de remoção e a qualidade do acabamento são determinadas pelo tamanho do grão da folha de lixa.

- ◆ Certifique-se de que utiliza folhas de lixa com diferentes grãos para trabalhar diferentes materiais.

Fixar folha de lixa

⚠ AVISO!

- ▶ Antes de efetuar qualquer trabalho no aparelho, retire sempre a ficha da tomada.

NOTA

- ▶ Antes de fixar uma nova folha de lixa, remova qualquer vestígio de pó e sujidade da placa de lixar 9 11 13.

Colocar folhas de lixa com aderência por velcro:

- ◆ A folha de lixa pode ser colocada na placa de lixar 9 11 13 por meio de um fecho de velcro.
- ◆ Tenha atenção à correspondência dos orifícios de aspiração na folha de lixa e na placa de lixar.

Retirar folhas de lixa com aderência por velcro:

- ◆ Basta remover a folha de lixa da placa de lixar 9 11 13 (ver fig. A na página desdobrável).

Colocar folhas de lixa sem aderência por velcro (ver fig. B na página desdobrável, não fornecidas):

- ◆ Abra ambas as alavancas de fixação 8.
- ◆ Introduza a folha de lixa numa extremidade por baixo da barra de fixação 10 aberta e aperte-a, travando novamente a alavanca de aperto.
- ◆ Proceda da mesma forma com a outra extremidade.

Aspiração de pó

⚠ AVISO! PERIGO DE INCÊNDIO!

- ▶ Existe perigo de incêndio ao trabalhar com ferramentas elétricas que dispõem de uma caixa de recolha de pó ou que podem ser ligadas ao aspirador através de um sistema de aspiração de poeiras! Em condições adversas, como p. ex. em caso de projeção de faíscas ao lixar metal ou resíduos de metal em madeira, pode-se inflamar pó de madeira no saco de pó (ou no saco de recolha do pó do aspirador). Isto pode acontecer, especialmente se o pó da madeira estiver misturado com restos de tinta ou outras substâncias químicas e o material a lixar estiver muito quente após trabalhos longos. Por esta razão, evite sempre um sobreaquecimento do material a lixar e do aparelho e, antes de pausas no trabalho, esvazie sempre a caixa ou o saco de pó do aspirador.

Use uma máscara de proteção antipoeiras!

NOTA

- ▶ Para a aspiração de poeiras, necessita de folhas de lixa perfuradas.

Caixa de pó para aspiração interna

Montar:

- ◆ Desloque a caixa de pó para aspiração interna 6, até ao encosto, na lixadora multifunções.

Remover:

- ◆ Para a aspiração própria da caixa de pó 6, retire-a, deslocando-a para trás.

NOTA

- ▶ Para garantir uma potência de aspiração ideal, esvazie oportunamente a caixa de pó para aspiração interna 6.
- ◆ Para tal, retire a caixa de pó para aspiração própria 6 do aparelho, tal como descrito anteriormente. Para este fim, abra a caixa de pó para aspiração própria 6, premindo o botão de desbloqueio 7 e puxando para fora a parte traseira. Retire então o saco de recolha do pó 5. Limpe o saco de recolha do pó 5 meticulosamente, batendo.

Redutor

Montar:

- ◆ Insira o redutor ❸ na ligação para adaptador ❷.
- ◆ Coloque a mangueira de um aparelho de aspiração de pó autorizado (p. ex. de um aspirador industrial) no redutor ❸.

Remover:

- ◆ Retire a mangueira do dispositivo de aspiração de pó do redutor ❸.
- ◆ Retire o redutor ❸.

Colocação em funcionamento

⚠ CUIDADO!

- ▶ Certifique-se de que o aparelho está desligado antes de ligar à fonte de alimentação.

NOTA

- ▶ Ligue a lixadora multifunções sempre antes do contacto com o material e só depois coloque o aparelho sobre a peça a trabalhar.

Ligar e desligar

Ligar o aparelho:

- ◆ Pressione o interruptor LIGAR/DESLIGAR ❶ para a posição "I".

Desligar o aparelho:

- ◆ Pressione o interruptor LIGAR/DESLIGAR ❶ na posição "0".

Ajustar a velocidade de oscilação

Pode seleccionar previamente a velocidade de oscilação pretendida com a pré-selecção da velocidade de oscilação, ❹, consoante a necessidade. A velocidade de oscilação necessária depende do material a trabalhar e pode ser determinada através de tentativas práticas.

Instruções de trabalho

- Aproxime o aparelho ligado da peça a trabalhar.
- Trabalhe com uma força de pressão reduzida.
- Trabalhe com um avanço constante.
- Mude oportunamente as folhas de lixa.
- Nunca utilize a mesma folha de lixa para lixar diferentes materiais (p. ex. madeira e a seguir metal). Apenas com folhas de lixa em bom estado é possível obter bons resultados de lixamento.
- Limpe a folha de lixa ocasionalmente com o aspirador.
- Lixe pontos de difícil acesso com o canto dianteiro ou lateral da folha de lixa na placa de lixar.
- Lixe de forma paralela ou sobreposta às faixas de lixamento.
- Após trabalhar a peça, retire o aparelho da mesma e desligue-o depois.

Manutenção e limpeza

⚠ AVISO!

- ▶ Antes de efetuar qualquer trabalho no aparelho, retire sempre a ficha da tomada.

A lixadora multifunções não necessita de manutenção.

- Limpe o aparelho logo após a conclusão do trabalho.
- Utilize um pano seco para limpar o corpo do aparelho.
- Remova o pó de lixamento aderente com um pincel.
- Nunca utilize objetos afiados, benzina, solventes ou detergentes agressivos para o plástico. Não deixe entrar líquidos no interior do aparelho.
- Mantenha os orifícios de ventilação sempre desobstruídos.

Garantia da Kompernass Handels GmbH

Estimada Cliente, Estimado Cliente,

Este aparelho tem uma garantia de 3 anos a contar da data de compra. No caso deste produto ter defeitos, tem direitos legais contra o vendedor do produto. Estes direitos legais não são limitados pela nossa garantia que passamos a transcrever.

Condições de garantia

O prazo de garantia tem início na data da compra. Por favor, guarde bem o talão de compra. Este é necessário como comprovativo da compra.

Se, no prazo de três anos a contar da data de compra deste produto, ocorrer um defeito de material ou de fabrico, o produto será reparado ou substituído por nós, ao nosso critério, gratuitamente, ou o preço de compra será reembolsado. Esta garantia parte do princípio que o aparelho avariado e o comprovativo da compra (talão de compra) são apresentados no prazo de três anos, junto com uma descrição breve, por escrito, da falha e das circunstâncias em que a mesma ocorreu.

Se o defeito estiver coberto pela nossa garantia, receberá o produto reparado ou um novo produto.

Prazo de garantia e direitos legais

O período de garantia não é prolongado pelo acionamento da mesma. Isto também se aplica a peças substituídas e reparadas. Danos e defeitos que possam eventualmente já existir no momento da compra devem ser imediatamente comunicados, após retirar o aparelho da embalagem. Expirado o período da garantia, quaisquer reparações necessárias estão sujeitas a pagamento.

Âmbito da garantia

O aparelho foi fabricado segundo diretivas de qualidade rigorosas, com o maior cuidado, e testado escrupulosamente antes da sua distribuição.

A garantia abrange apenas defeitos de material ou de fabrico. Esta garantia não abrange peças do produto sujeitas ao desgaste normal e que podem, por isso, ser consideradas peças de desgaste, ou danos em peças frágeis, p. ex., interruptores ou peças de vidro.

Esta garantia perde a validade, se o produto for danificado, utilizado incorretamente ou se a manutenção tenha sido realizada indevidamente. Para garantir uma utilização correta do produto, é necessário cumprir todas as instruções contidas no manual de instruções. Ações ou fins de utilização que são desaconselhados, ou para os quais é alertado no manual de instruções, têm de ser impreterivelmente evitados.

O produto foi concebido apenas para uso privado e não para uso comercial. A garantia extingue-se em caso de utilização incorreta, uso de força e intervenções que não tenham sido efetuadas pela nossa Filial de Assistência Técnica autorizada.

O período de garantia não é válido para

- desgaste normal da capacidade do acumulador
- utilização comercial do produto
- danificação ou alteração do produto pelo cliente
- incumprimento das instruções de segurança e manutenção, utilização incorreta
- danos por motivos de força maior

Procedimento em caso de acionamento da garantia

Para garantir um processamento rápido do seu pedido, siga, por favor, as seguintes instruções:

- Para todos os pedidos de esclarecimento, tenha à mão o talão de compra e o número do artigo (p. ex. IAN 123456_7890) como comprovativo da compra.
- O número do artigo consta da capa do manual de instruções (em baixo à esquerda), da placa de características, de uma impressão no produto ou do autocolante na traseira ou lado inferior do produto.
- Caso ocorram falhas de funcionamento ou outros defeitos, contacte primeiro o Serviço de Assistência Técnico, indicado em seguida, **telefonicamente** ou **por e-mail**.

- De seguida, pode enviar gratuitamente o produto registado como defeituoso, incluindo o comprovativo da compra (talão de compra) e indique o defeito e quando este ocorreu, para a morada do Serviço de Assistência Técnica que lhe foi indicada.



Em www.lidl-service.com poderá descarregar este manual de instruções e muitos outros manuais, bem como vídeos sobre produtos e software de instalação.

Com o código QR acede diretamente à página da Assistência Técnica Lidl (www.lidl-service.com) e poderá abrir o seu manual de instruções, introduzindo o número de artigo (IAN) 345815_2001.

Assistência Técnica

⚠ AVISO!

- ▶ Solicite a reparação dos seus aparelhos ao Serviço de Assistência Técnica ou a um electricista devidamente qualificado e apenas com peças sobresselentes originais. Desta forma, é garantida a segurança do aparelho.
- ▶ A substituição da ficha ou do cabo de alimentação deve ser sempre efetuada pelo fabricante do aparelho ou pelo seu serviço de apoio ao cliente. Desta forma, é garantida a segurança do aparelho.

PT **Assistência Portugal**
Tel.: 70778 0005 (0,12 EUR/Min.)
E-Mail: kompernass@lidl.pt

IAN 345815_2001

Importador

Por favor, observe que a seguinte morada não é a morada do Serviço de Assistência Técnica. Primeiro entre em contacto com o Serviço de Assistência Técnica.

KOMPERNASS HANDELS GMBH
BURGSTRASSE 21
44867 BOCHUM
ALEMANHA
www.kompernass.com

Eliminação



A embalagem é composta por materiais recicláveis que pode depositar nos ecopontos locais.



Não coloque ferramentas elétricas no lixo doméstico!

Em conformidade com a Diretiva Europeia 2012/19/EU, as ferramentas elétricas usadas têm de ser recolhidas separadamente e submetidas a reciclagem adequada.

Relativamente às possibilidades de eliminação do aparelho em fim de vida, informe-se na junta de freguesia ou câmara municipal da sua área de residência.



Elimine a embalagem de modo ecológico.

Tenha em atenção a identificação nos diversos materiais de embalagem e separe-os convenientemente. Os materiais de embalagem estão identificados com abreviaturas (a) e algarismos (b), com os seguintes significados: 1-7: plásticos, 20-22: papel e cartão, 80-98: compostos



Relativamente às possibilidades de eliminação do produto em fim de vida, informe-se na junta de freguesia ou câmara municipal da sua área de residência.

Tradução da Declaração de Conformidade original

Nós, KOMPERNASS HANDELS GMBH, responsável pela documentação: Sr. Semi Uguzlu, BURGSTR. 21, 44867 BOCHUM, ALEMANHA, declaramos que este produto cumpre os seguintes documentos normativos, normas e diretivas comunitárias:

**Diretiva Máquinas
(2006 / 42 / EC)**

**Compatibilidade Eletromagnética
(2014/30/EU)**

**Diretiva RSP
(2011 / 65 / EU)***

*O fabricante é o único responsável pela emissão desta declaração de conformidade. O objeto da declaração acima descrito cumpre os regulamentos da Diretiva 2011/65/EU do Parlamento Europeu e do Conselho de 8 de junho de 2011, relativa à restrição do uso de determinadas substâncias perigosas em equipamentos elétricos e eletrônicos.

Normas harmonizadas aplicadas:

EN 62841-1:2015

EN 62841-2-4:2014

EN 55014-1:2017

EN 55014-2:2015

EN 61000-3-2:2014

EN 61000-3-3:2013

EN 50581:2012

Tipo/designação do aparelho: Lixadora multifunções 3 em 1 PMFS 200 C3

Ano de fabrico: 06 - 2020

Número de série: IAN 345815_2001

Bochum, 03.08.2020



Semi Uguzlu

- Diretor de qualidade -

Reservado o direito a alterações técnicas no âmbito do desenvolvimento.

Contents

Introduction	38
Intended use	38
Features	38
Package contents	38
Technical specifications	38
General power tool safety warnings	39
1. Work area safety	39
2. Electrical safety	39
3. Personal safety	40
4. Power tool use and care	40
5. Service	41
Appliance-specific safety instructions	41
Before use	42
Fitting/changing the sander plate	42
Selecting a sanding sheet	42
Fitting the sanding sheet	42
Dust extraction	43
Dust box	43
Reducer	43
Use	43
Switching on and off	43
Setting the oscillating speed	43
Working procedures	43
Maintenance and cleaning	44
Kompernass Handels GmbH warranty	44
Service	45
Importer	45
Disposal	46
Translation of the original Conformity Declaration	47

3-IN-1 MULTI-FUNCTION SANDER PMFS 200 C3

Introduction



Congratulations on the purchase of your new appliance. You have chosen a high-quality product. The operating instructions are part of this product. They contain important information about safety, usage and disposal. Before using the product, please familiarise yourself with all of the operating and safety instructions. Use the product only as described and for the range of applications specified. Please also pass these operating instructions on to any future owner.

Intended use

Depending on the sandpaper being used, this appliance is suitable for the dry sanding of wood, plastic, metal, filler and also painted surfaces. The appliance is particularly suitable for corners, edges and hard-to-reach areas. Any other usage of or modification to the appliance is deemed to be improper and carries a significant risk of accidents. The manufacturer accepts no responsibility for damage(s) resulting from improper usage. This appliance is not intended for commercial use.

Features

- 1 ON/OFF switch
- 2 Adapter fitting
- 3 Reducer for external extraction appliances
- 4 Mains cable
- 5 Dust bag
- 6 Dust box
- 7 Release button for dust box
- 8 Clamping levers
- 9 Orbital sander plate
- 10 Clamping rails
- 11 Delta sander plate
- 12 Screws (8x)
- 13 Random orbital sander plate
- 14 Speed selector
- 15 Rubber pin (8x)
- 16 Phillips screwdriver

Package contents

- 1 3-in-1 multi-function sander
- 1 Random orbital sander plate with Velcro fastener
- 1 Orbital sander plate with Velcro fastener
- 1 Delta sander plate with Velcro fastener
- 2 Random orbital sanding sheets (grain size 80/240)
- 2 Orbital sanding sheets (grain size 80/240)
- 2 Delta sanding sheets (grain size 80/240)
- 1 Dust box
- 1 Reducer for external extraction appliances
- 8 Rubber pins (4x pre-installed)
- 8 Screws (4x pre-installed)
- 1 Phillips screwdriver
- 1 Set of operating instructions

Technical specifications

Rated power consumption:	200 W
Nominal voltage:	230 V ~ 50 Hz
Rated idle speed:	n_0 7000–12000 rpm
Rated oscillation speed:	14000–24000 rpm
Protection class:	II/□

Noise and vibration data:

Noise measurement value determined in accordance with EN 62841. The A-rated noise level of the power tool is typically as follows:

Sound pressure level	L_{PA} : 74.3 dB (A)
Sound power level	L_{WA} : 85.3 dB (A)
Uncertainty	K: 3 dB



Wear ear muffs!

Rated acceleration, typically:

Hand/arm vibration $a_h = 5.428 \text{ m/s}^2$
 Uncertainty $K = 1.5 \text{ m/s}^2$

NOTE

- ▶ The vibration emission values and the noise emission values given in these instructions have been measured in accordance with a standardised test procedure and can be used for comparison of the power tool with another tool.
- ▶ The specified total vibration values and the noise emission values can also be used to make a provisional load estimate.

⚠ WARNING!

- ▶ Depending on the manner in which the power tool is being used, and in particular the kind of workpiece being worked, the vibration and noise emission values can deviate from the values given in these instructions during actual use of the power tool.
- ▶ Try to keep the vibration loads as low as possible. Measures to reduce the vibration load are, e.g. wearing gloves and limiting the working time. Wherein all states of operation must be included (e.g. times when the power tool is switched off and times where the power tool is switched on but running without load).



General power tool safety warnings

⚠ WARNING!

- ▶ Read all safety warnings, instructions, illustrations and specifications provided with this power tool. Failure to follow all instructions listed below may result in electric shock, fire and/or serious injury.

Save all warnings and instructions for future reference.

The term "power tool" in the warnings refers to your mains-operated (corded) power tool or battery-operated (cordless) power tool.

1. Work area safety

- a) **Keep work area clean and well lit.** Cluttered or dark areas invite accidents.
- b) **Do not operate power tools in explosive atmospheres, such as in the presence of flammable liquids, gases or dust.** Power tools create sparks which may ignite the dust or fumes.
- c) **Keep children and bystanders away while operating a power tool.** Distractions can cause you to lose control.

2. Electrical safety

- a) **Power tool plugs must match the outlet. Never modify the plug in any way.**
Do not use any adapter plugs with earthed (grounded) power tools. Unmodified plugs and matching outlets will reduce risk of electric shock.
- b) **Avoid body contact with earthed or grounded surfaces, such as pipes, radiators, ranges and refrigerators.** There is an increased risk of electric shock if your body is earthed or grounded.
- c) **Do not expose power tools to rain or wet conditions.** Water entering a power tool will increase the risk of electric shock.
- d) **Do not abuse the cord. Never use the cord for carrying, pulling or unplugging the power tool. Keep cord away from heat, oil, sharp edges or moving parts.** Damaged or entangled cords increase the risk of electric shock.

- e) When working outdoors with an electrical power tool, always use extension cords that are also suitable for use outdoors. Use of a cord suitable for outdoor use reduces the risk of electric shock.
- f) If operating a power tool in a damp location is unavoidable, use a residual current device (RCD) protected supply. Use of an RCD reduces the risk of electric shock.

3. Personal safety

- a) Stay alert, watch what you are doing and use common sense when operating a power tool. Do not use a power tool while you are tired or under the influence of drugs, alcohol or medication. A moment of inattention while operating a power tool may result in serious personal injury.
- b) Use personal protective equipment. Always wear eye protection. Protective equipment such as a dust mask, non-skid safety shoes, hard hat or hearing protection used for appropriate conditions will reduce personal injuries.
- c) Prevent unintentional starting. Ensure the switch is in the off-position before connecting to power source and/or battery pack, picking up or carrying the tool. Carrying power tools with your finger on the switch or energising power tools that have the switch on invites accidents.
- d) Remove any adjusting key or wrench before turning the power tool on. A wrench or a key left attached to a rotating part of the power tool may result in personal injury.
- e) Do not overreach. Keep proper footing and balance at all times. This enables better control of the power tool in unexpected situations.
- f) Dress properly. Do not wear loose clothing or jewellery. Keep your hair and clothing away from moving parts. Loose clothes, jewellery or long hair can be caught in moving parts.
- g) If devices are provided for the connection of dust extraction and collection facilities, ensure these are connected and properly used. Use of dust collection can reduce dust-related hazards.

- h) Do not allow yourself to get lulled into a false sense of security and do not ignore the safety rules for power tools, even if you are familiar with the power tool after repeated use. A careless action can cause severe injury within a fraction of a second.

4. Power tool use and care

- a) Do not force the power tool. Use the correct power tool for your application. The correct power tool will do the job better and safer at the rate for which it was designed.
- b) Do not use the power tool if the switch does not turn it on and off. Any power tool that cannot be controlled with the switch is dangerous and must be repaired.
- c) Disconnect the plug from the power source and/or remove the battery pack, if detachable, from the power tool before making any adjustments, changing accessories, or storing power tools. Such preventive safety measures reduce the risk of starting the power tool accidentally.
- d) Store idle power tools out of the reach of children, and do not allow persons unfamiliar with the power tool or these instructions to operate the power tool. Power tools are dangerous in the hands of untrained users.
- e) Maintain power tools and accessories. Check for misalignment or binding of moving parts, breakage of parts and any other condition that may affect the power tool's operation. If damaged, have the power tool repaired before use. Many accidents are caused by poorly maintained power tools.
- f) Keep cutting tools sharp and clean. Properly maintained cutting tools with sharp cutting edges are less likely to bind and are easier to control.
- g) Use the power tool, accessories and tool bits, etc., in accordance with these instructions, taking into account the working conditions and the work to be performed. Use of the power tool for operations different from those intended could result in a hazardous situation.

- h) Keep handles and grasping surfaces dry, clean and free from oil and grease. Slippery handles and grasping surfaces do not allow for safe handling and control of the tool in unexpected situations.

5. Service

- a) Have your power tool serviced by a qualified repair person using only identical replacement parts. This will ensure that the safety of the power tool is maintained.
- b) Always arrange for the replacement of the plug or the power cord to be carried out by the manufacturer of the appliance or by his approved customer services. This will ensure that the safety of the power tool is maintained.

Appliance-specific safety instructions

- Secure the workpiece. A workpiece securely held by a clamping device or vice is much safer than one held in your hand.
- Do not rest your hands next to or in front of the appliance and the area being worked as there is a risk of injury if you slip.
- In the event of danger, remove the mains plug from the socket immediately.
- Always route the power cable towards the rear, away from the appliance.
- **RISK OF FIRE DUE TO FLYING SPARKS!**
If you sand metal, sparks will be produced. Therefore, make sure that nobody is at risk and that no combustible materials are located in the immediate vicinity of where you are working.
- Hold the power tool by the insulated gripping surfaces, as the grinding surface could hit its own cable. Damage to a live wire may make exposed metal parts of the power tool live and could give the operator an electric shock.

WARNING! TOXIC VAPOURS!

- ▶ Working with the tool can produce harmful/toxic dusts that represent a health hazard for the person operating the appliance and for any other people in the area.

WARNING! **RISKS DUE TO DUST!**

- ▶ When working for extended periods of time on wood and, in particular, materials that produce dust which is hazardous to health, connect the appliance to an appropriate external dust extraction appliance. **Wear safety goggles and a protective dust mask!**
- Ensure sufficient ventilation when working on plastics, paints, lacquers, etc.
- Do not soak the materials or the area to be processed with liquids containing solvents.
- Never work on moistened materials or damp surfaces.
- Avoid sanding lead paint or other harmful materials.
- Materials containing asbestos must not be processed. Asbestos is a known carcinogen.
- Avoid contact with the sanding sheet while the appliance is running!
- Do not use the appliance without a sanding sheet fitted.
- Never use the appliance for other purposes and only use original parts/accessories. Using attachments or accessory tools other than those recommended in the operating instructions can lead to a risk of injury.
- Always allow the appliance to come to a complete standstill before putting it down.
- The appliance must always be kept clean, dry and free from oil or grease.

Before use

Fitting/changing the sander plate

⚠ WARNING!

- ▶ Always remove the plug from the mains power socket before carrying out any work on the appliance.
- ◆ Use the appropriate sander plate **9** **11** **13** for the corresponding application.
- ◆ Remove the four screws **12** using the supplied Phillips screwdriver **16**.
- ◆ Remove the pre-fitted sander plate.

NOTE

- ▶ The orbital sander plate **9** can only be fitted to the appliance in one direction. Please pay attention to the arrow marks on the orbital sander plate **9**. These must point forwards. With the delta sander plate **11** the tip points forwards.
- ▶ The rubber pins **15** have a groove on the side. The groove must be aligned with the tabs in the mounting holes on the respective sander plate **9** **11**. This allows you to insert the rubber pins **15** into the sander plate **9** **11**.
- ◆ Now fit the required sander plate. Ensure that the mounting plate **B** is aligned with the sander plate. The threaded holes of the mounting plate **B** must be aligned with the corresponding holes on the respective sander plate. Align the rubber pins **A** **15** (only on sander plates **9** and **11**) with the holes in the appliance (see fig. 1).

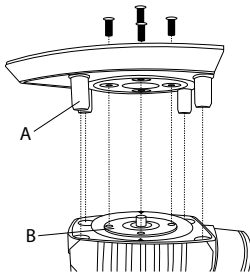


Figure 1

- ◆ Re-tighten the four screws **12** using the Phillips screwdriver **16**.
- ◆ Check that the sander plate is fitted securely.

Selecting a sanding sheet

Removal and surface:

The material removal rate and surface quality are determined by the grain strength of the sanding sheet.

- ◆ Please note that you need to use appropriate sanding sheets with different grains for working different materials.

Fitting the sanding sheet

⚠ WARNING!

- ▶ Always remove the plug from the mains power socket before carrying out any work on the appliance.

NOTE

- ▶ Before fitting a new sanding sheet, remove any dust and dirt from the sander plate **9** **11** **13**.

Attaching sanding sheets using Velcro:

- ◆ You can attach the sanding sheet to the sander plate **9** **11** **13** using Velcro.
- ◆ Ensure that the extraction holes on the sanding sheet match up with those on the sander plate.

Removing sanding sheets fitted using Velcro:

- ◆ Simply pull the sanding sheet off the sander plate **9** **11** **13** (see fig. A on the fold-out page).

Attaching sanding sheets without using Velcro (see fig. B on the fold-out page, not supplied):

- ◆ Open the two clamping levers **8**.
- ◆ Push the sanding sheet under the open clamping rail **10** at one end and clamp it firmly in place with the clamping lever.
- ◆ Follow the same procedure at the other end.

Dust extraction

⚠ WARNING! RISK OF FIRE!

- ▶ When working with power tools that have a dust collection box or can be connected to a vacuum cleaner via the vacuum cleaner adapter, there is a risk of fire! In unfavourable conditions, e.g. when sparks are flying while sanding metal or metal residues in wood, wood dust in the dust sack (or in the vacuum cleaner dust bag) can spontaneously ignite. This is a particular risk if the wood dust is mixed with paint residues or other chemicals and the workpiece has become hot after being worked for a long time. Therefore, do not allow the workpiece to overheat and always empty the dust box or the dust bag of the vacuum cleaner before taking a break from work.

Wear a dust mask!

NOTE

- ▶ Perforated sanding sheets are required for dust extraction.

Dust box

Connecting:

- ◆ Push the dust box **6** onto the multi-sander as far as the stop.

Removal:

- ◆ Pull the dust box **6** backwards off the appliance.

NOTE

- ▶ To achieve optimum dust extraction, the dust box **6** should be emptied regularly.
- ◆ To do this, remove the dust box **6** off the appliance as described above. To do this, open the dust box **6** by pressing on the release button **7** and pulling off the rear part. Now remove the dust bag **5**. Clean the dust bag **5** thoroughly by tapping it out.

Reducer

Connecting:

- ◆ Push the reducer **3** into the adapter fitting **2**.
- ◆ Push the hose of a suitable vacuum cleaning appliance (e.g. a workshop vacuum cleaner) onto the reducer **3**.

Removal:

- ◆ Pull the hose of the vacuum cleaner off the reducer **3**.
- ◆ Remove the reducer **3**.

Use

⚠ CAUTION!

- ▶ Ensure that the appliance is switched off before connecting it to the mains.

NOTE

- ▶ Always switch the multi-sander on before applying it to the material, then move it over the workpiece.

Switching on and off

Switching the appliance on:

- ◆ Move the ON/OFF switch **1** to the "I" position.

Switching the appliance off:

- ◆ Move the ON/OFF switch **1** to the "O" position.

Setting the oscillating speed

You can set the desired oscillating speed using the speed selector **14** as required. The required speed depends on the material being processed and can be determined through practical tests.

Working procedures

- Switch the appliance on before applying it to the workpiece.
- Apply minimal pressure when working.
- Work at a constant speed.
- Change the sanding sheets regularly.

- Never use the same sanding sheet for sanding different materials (e.g. wood followed by metal). Optimum sanding results can only be achieved by using clean sanding sheets.
- Clean the sanding sheet every once in a while using a vacuum cleaner.
- Sand hard-to-reach places with the front or side edge of the sanding sheet on the sander plate.
- Guide the sander over the workpiece in parallel and use overlapping sanding motions.
- After completing the task, lift the appliance from the workpiece and then switch it off.

Maintenance and cleaning

WARNING!

- ▶ Always remove the plug from the mains power socket before carrying out any work on the appliance.

The multi-sander is maintenance-free.

- Always clean the appliance directly after completion of work.
- Use a dry cloth to clean the housing.
- Remove any sanding dust stuck to the appliance with a brush.
- Never use sharp objects, petrol, solvents or cleaning agents which can damage plastic. Do not allow any liquids to get into the interior of the appliance.
- Always keep the ventilation openings free of obstructions.

Kompernass Handels GmbH warranty

Dear Customer,

This appliance has a 3-year warranty valid from the date of purchase. If this product has any faults, you, the buyer, have certain statutory rights. Your statutory rights are not restricted in any way by the warranty described below.

Warranty conditions

The warranty period starts on the date of purchase. Please keep your receipt in a safe place. This will be required as proof of purchase.

If any material or manufacturing fault occurs within three years of the date of purchase of the product, we will either repair or replace the product for you or refund the purchase price (at our discretion).

This warranty service requires that you present the defective appliance and the proof of purchase (receipt) within the three-year warranty period, along with a brief written description of the fault and of when it occurred.

If the defect is covered by the warranty, your product will either be repaired or replaced by us. The repair or replacement of a product does not signify the beginning of a new warranty period.

Warranty period and statutory claims for defects

The warranty period is not prolonged by repairs effected under the warranty. This also applies to replaced and repaired components. Any damage and defects present at the time of purchase must be reported immediately after unpacking. Repairs carried out after expiry of the warranty period shall be subject to a fee.

Scope of the warranty

This appliance has been manufactured in accordance with strict quality guidelines and inspected meticulously prior to delivery.

The warranty covers material faults or production faults. The warranty does not extend to product parts subject to normal wear and tear or to fragile parts which could be considered as consumable parts such as switches or parts made of glass.

The warranty does not apply if the product has been damaged, improperly used or improperly maintained. The directions in the operating instructions for the product regarding proper use of the product are to be strictly followed. Uses and actions that are discouraged in the operating instructions or which are warned against must be avoided.

This product is intended solely for private use and not for commercial purposes. The warranty shall be deemed void in cases of misuse or improper handling, use of force and modifications / repairs which have not been carried out by one of our authorised Service centres.

The warranty period does not apply to

- Normal reduction of the battery capacity over time
- Commercial use of the product
- Damage to or alteration of the product by the customer
- Non-compliance with safety and maintenance instructions, operating errors
- Damage caused by natural hazards

Warranty claim procedure

To ensure quick processing of your case, please observe the following instructions:

- Please have the till receipt and the item number (e.g. IAN 123456_7890) available as proof of purchase.
- You will find the item number on the type plate on the product, an engraving on the product, on the front page of the operating instructions (below left) or on the sticker on the rear or bottom of the product.
- If functional or other defects occur, please contact the service department listed either by **telephone** or by **e-mail**.
- You can return a defective product to us free of charge to the service address that will be provided to you. Ensure that you enclose the proof of purchase (till receipt) and information about what the defect is and when it occurred.



You can download these instructions along with many other manuals, product videos and installation software at www.lidl-service.com.

This QR code will take you directly to the Lidl service page (www.lidl-service.com) where you can open your operating instructions by entering the item number (IAN) 345815_2001.

Service

⚠ WARNING!

- ▶ **Have the appliances repaired by the Service Centre or a qualified electrician and only using genuine replacement parts.** This will ensure that the safety of the appliance is maintained.
- ▶ **Always ensure that the power plug or the mains cable is replaced only by the manufacturer of the appliance or by an approved customer service provider.** This will ensure that the safety of the appliance is maintained.

(GB) Service Great Britain
 Tel.: 0800 404 7657
 E-Mail: kompennass@lidl.co.uk

(MT) Service Malta
 Tel.: 80062230
 E-Mail: kompennass@lidl.com.mt

IAN 345815_2001

Importer

Please note that the following address is not the service address. Please use the service address provided in the operating instructions.

KOMPENASS HANDELS GMBH
 BURGSTRASSE 21
 44867 BOCHUM
 GERMANY
www.kompennass.com

Disposal



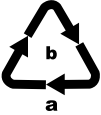
The packaging is made from environmentally friendly material which can be disposed of at your local recycling plant.



Do not dispose of power tools in your normal domestic waste!

European Directive 2012/19/EU requires that worn-out power tools be collected separately and recycled in an environmentally compatible manner.

Your local community or municipal authorities can provide information on how to dispose of the worn-out appliance.



Dispose of the packaging in an environmentally friendly manner. Note the labelling on the packaging and separate the packaging material components for disposal if necessary. The packaging material is labelled with abbreviations (a) and numbers (b) with the following meanings:

- 1–7: plastics,
- 20–22: paper and cardboard,
- 80–98: composites



Your local community or municipal authorities can provide information on how to dispose of the worn-out product.

Translation of the original Conformity Declaration

We, KOMPERNASS HANDELS GMBH, document officer: Mr Semi Uguzlu, BURGSTR. 21, 44867 BOCHUM, GERMANY, hereby declare that this product complies with the following standards, normative documents and EC directives:

**Machinery Directive
(2006/42/EC)**

**Electromagnetic Compatibility
(2014/30/EU)**

**RoHS Directive
(2011/65/EU)***

*The manufacturer bears the full responsibility for compliance with this conformity declaration. The object of the declaration described above complies with the requirements of the Directive 2011/65/EU of the European Parliament and Council of 8 June 2011 on the limitations of use of certain dangerous substances in electrical and electronic appliances.

Applied harmonised standards:

EN 62841-1:2015

EN 62841-2-4:2014

EN 55014-1:2017

EN 55014-2:2015

EN 61000-3-2:2014

EN 61000-3-3:2013

EN 50581:2012

Type/appliance designation: 3-in-1 multi-function sander PMFS 200 C3

Year of manufacture: 06-2020

Serial number: IAN 345815_2001

Bochum, 03/08/2020




Semi Uguzlu

- Quality Manager -

We reserve the right to make technical changes in the context of further product development.

Inhaltsverzeichnis

Einleitung	50
Bestimmungsgemäßer Gebrauch	50
Ausstattung	50
Lieferumfang	50
Technische Daten	50
Allgemeine Sicherheitshinweise für Elektrowerkzeuge	51
1. Arbeitsplatzsicherheit	51
2. Elektrische Sicherheit	51
3. Sicherheit von Personen	52
4. Verwendung und Behandlung des Elektrowerkzeugs	52
5. Service	53
Gerätespezifische Sicherheitshinweise	53
Vor der Inbetriebnahme	54
Schleifplatte montieren/wechseln	54
Schleifblatt wählen	55
Schleifblatt befestigen	55
Staubabsaugung	55
Staubbox zur Eigenabsaugung	55
Reduzierstück	56
Inbetriebnahme	56
Ein- und ausschalten	56
Schwingzahl einstellen	56
Arbeitshinweise	56
Wartung und Reinigung	56
Garantie der Kompernaß Handels GmbH	57
Service	58
Importeur	58
Entsorgung	58
Original-Konformitätserklärung	59

3-IN-1-MULTIFUNKTIONS- SCHLEIFER PMFS 200 C3

Einleitung



Wir beglückwünschen Sie zum Kauf Ihres neuen Gerätes. Sie haben sich damit für ein hochwertiges Produkt entschieden. Die Bedienungsanleitung ist Teil dieses Produkts. Sie enthält wichtige Hinweise für Sicherheit, Gebrauch und Entsorgung. Machen Sie sich vor der Benutzung des Produkts mit allen Bedien- und Sicherheitshinweisen vertraut. Benutzen Sie das Produkt nur wie beschrieben und für die angegebenen Einsatzbereiche. Händigen Sie alle Unterlagen bei Weitergabe des Produkts an Dritte mit aus.

Bestimmungsgemäßer Gebrauch

Das Gerät ist – je nach Schleifpapier – zum trockenen Schleifen von Holz, Kunststoff, Metall, Spachtelmasse sowie lackierten Oberflächen bestimmt. Das Gerät ist besonders geeignet für Ecken, Profile oder schwer zugängliche Stellen. Jede andere Verwendung oder Veränderung des Gerätes gilt als nicht bestimmungsgemäß und birgt erhebliche Unfallgefahren. Für aus bestimmungswidriger Verwendung entstandene Schäden übernehmen wir keine Haftung. Für den gewerblichen Gebrauch bestimmt.

Ausstattung

- 1 EIN- / AUS-Schalter
- 2 Adapteranschluss
- 3 Reduzierstück zur Fremdabsaugung
- 4 Netzleitung
- 5 Staubbeutel
- 6 Staubbox zur Eigenabsaugung
- 7 Entriegelungstaste Staubbox
- 8 Spannhebel
- 9 Schwingschleifplatte
- 10 Klemmleisten
- 11 Dreieckschleifplatte
- 12 Schraube (8x)
- 13 Exzenterschleifplatte
- 14 Schwingzahlvorwahl
- 15 Gummistift (8x)
- 16 Keuzschlitzschraubendreher

Lieferumfang

- 1 3-in-1 Multifunktionsschleifer
- 1 Exzenterschleifplatte mit Kletthaftung
- 1 Schwingschleifplatte mit Kletthaftung
- 1 Dreieckschleifplatte mit Kletthaftung
- 2 Exzenterschleifblätter (Körnung 80/240)
- 2 Schwingschleifblätter (Körnung 80/240)
- 2 Dreieckschleifblätter (Körnung 80/240)
- 1 Staubbox
- 1 Reduzierstück zur Fremdabsaugung
- 8 Gummistifte (4x vormontiert)
- 8 Schrauben (4x vormontiert)
- 1 Keuzschlitzschraubendreher
- 1 Bedienungsanleitung

Technische Daten

Bemessungsaufnahme:	200 W
Nennspannung:	230 V ~ 50 Hz
Bemessungs-	
Leerlaufdrehzahl:	n_0 7000 - 12000 min ⁻¹
Nennschwingzahl:	14000 - 24000 min ⁻¹
Schutzklasse:	II/□

Geräusch- und Vibrationsinformationen:

Messwert für Geräusch ermittelt entsprechend EN 62841. Der A-bewertete Geräuschpegel des Elektrowerkzeugs beträgt typischerweise:

Schalldruckpegel L_{pA} :	74,3 dB (A)
Schallleistungspegel L_{WA} :	85,3 dB (A)
Unsicherheit K:	3 dB



Gehörschutz tragen!

Bewertete Beschleunigung, typischerweise:

Hand- / Armvibration a_h :	5,428 m / s ²
Unsicherheit K:	1,5 m / s ²

HINWEIS

- ▶ Die angegebenen Schwingungsgesamtwerte und die angegebenen Geräuschemissionswerte sind nach einem genormten Prüfverfahren gemessen worden und können zum Vergleich eines Elektrowerkzeugs mit einem anderen verwendet werden.
- ▶ Die angegebenen Schwingungsgesamtwerte und die angegebenen Geräuschemissionswerte können auch zu einer vorläufigen Einschätzung der Belastung verwendet werden.

⚠️ WARNUNG!

- ▶ Die Schwingungs- und Geräuschemissionen können während der tatsächlichen Benutzung des Elektrowerkzeugs von den Angabewerten abweichen, abhängig von der Art und Weise, in der das Elektrowerkzeug verwendet wird, insbesondere, welche Art von Werkstück bearbeitet wird.
- ▶ Versuchen Sie, die Belastung so gering wie möglich zu halten. Beispielhafte Maßnahmen zur Verringerung der Vibrationsbelastung sind das Tragen von Handschuhen beim Gebrauch des Werkzeugs und die Begrenzung der Arbeitszeit. Dabei sind alle Anteile des Betriebszyklus zu berücksichtigen (beispielsweise Zeiten, in denen das Elektrowerkzeug abgeschaltet ist, und solche, in denen es zwar eingeschaltet ist, aber ohne Belastung läuft).



Allgemeine Sicherheitshinweise für Elektrowerkzeuge

⚠️ WARNUNG!

- ▶ Lesen Sie alle Sicherheitshinweise, Anweisungen, Gebildungen und technischen Daten, mit denen dieses Elektrowerkzeug versehen ist. Versäumnisse bei der Einhaltung der nachfolgenden Anweisungen können elektrischen Schlag, Brand und/oder schwere Verletzungen verursachen.

Bewahren Sie alle Sicherheitshinweise und Anweisungen für die Zukunft auf.

Der in den Sicherheitshinweisen verwendete Begriff „Elektrowerkzeug“ bezieht sich auf netzbetriebene Elektrowerkzeuge (mit Netzleitung) und auf akkubetriebene Elektrowerkzeuge (ohne Netzleitung).

1. Arbeitsplatzsicherheit

- a) Halten Sie Ihren Arbeitsbereich sauber und gut beleuchtet. Unordnung und unbeleuchtete Arbeitsbereiche können zu Unfällen führen.
- b) Arbeiten Sie mit dem Elektrowerkzeug nicht in explosionsgefährdeter Umgebung, in der sich brennbare Flüssigkeiten, Gase oder Stäube befinden. Elektrowerkzeuge erzeugen Funken, die den Staub oder die Dämpfe entzünden können.
- c) Halten Sie Kinder und andere Personen während der Benutzung des Elektrowerkzeugs fern. Bei Ablenkung können Sie die Kontrolle über das Elektrowerkzeug verlieren.

2. Elektrische Sicherheit

- a) Der Anschlussstecker des Elektrowerkzeugs muss in die Steckdose passen. Der Stecker darf in keiner Weise verändert werden. Verwenden Sie keine Adapterstecker gemeinsam mit schutzgeerdeten Elektrowerkzeugen. Unveränderte Stecker und passende Steckdosen verringern das Risiko eines elektrischen Schlages.

- b) Vermeiden Sie Körperkontakt mit geerdeten Oberflächen wie von Rohren, Heizungen, Herden und Kühlschränken. Es besteht ein erhöhtes Risiko durch elektrischen Schlag, wenn Ihr Körper geerdet ist.
- c) Halten Sie Elektrowerkzeuge von Regen oder Nässe fern. Das Eindringen von Wasser in ein Elektrowerkzeug erhöht das Risiko eines elektrischen Schlages.
- d) Zweckentfremden Sie die Anschlussleitung nicht, um das Elektrowerkzeug zu tragen, aufzuhängen oder um den Stecker aus der Steckdose zu ziehen. Halten Sie die Anschlussleitung fern von Hitze, Öl, scharfen Kanten oder sich bewegenden Teilen. Beschädigte oder verwickelte Anschlussleitungen erhöhen das Risiko eines elektrischen Schlages.
- e) Wenn Sie mit einem Elektrowerkzeug im Freien arbeiten, verwenden Sie nur Verlängerungsleitungen, die auch für den Außenbereich geeignet sind. Die Anwendung einer für den Außenbereich geeigneten Verlängerungsleitung verringert das Risiko eines elektrischen Schlages.
- f) Wenn der Betrieb des Elektrowerkzeugs in feuchter Umgebung nicht vermeidbar ist, verwenden Sie einen Fehlerstromschutzschalter. Der Einsatz eines Fehlerstromschutzschalters vermindert das Risiko eines elektrischen Schlages.
- c) Vermeiden Sie eine unbeabsichtigte Inbetriebnahme. Vergewissern Sie sich, dass das Elektrowerkzeug ausgeschaltet ist, bevor Sie es an die Stromversorgung und / oder den Akku anschließen, es aufnehmen oder tragen. Wenn Sie beim Tragen des Elektrowerkzeugs den Finger am Schalter haben oder das Elektrowerkzeug eingeschaltet an die Stromversorgung anschließen, kann dies zu Unfällen führen.
- d) Entfernen Sie Einstellwerkzeuge oder Schraubenschlüssel, bevor Sie das Elektrowerkzeug einschalten. Ein Werkzeug oder Schlüssel, der sich in einem drehenden Teil des Elektrowerkzeugs befindet, kann zu Verletzungen führen.
- e) Vermeiden Sie eine abnormale Körperhaltung. Sorgen Sie für einen sicheren Stand und halten Sie jederzeit das Gleichgewicht. Dadurch können Sie das Elektrowerkzeug in unerwarteten Situationen besser kontrollieren.
- f) Tragen Sie geeignete Kleidung. Tragen Sie keine weite Kleidung oder Schmuck. Halten Sie Haare und Kleidung fern von sich bewegenden Teilen. Lockere Kleidung, Schmuck oder lange Haare können von sich bewegenden Teilen erfasst werden.
- g) Wenn Staubabsaug- und -auffangeinrichtungen montiert werden können, sind diese anzuschließen und richtig zu verwenden. Die Verwendung einer Staubabsaugung kann Gefährdungen durch Staub verringern.

3. Sicherheit von Personen

- a) Seien Sie aufmerksam, achten Sie darauf, was Sie tun, und gehen Sie mit Vernunft an die Arbeit mit einem Elektrowerkzeug. Benutzen Sie kein Elektrowerkzeug, wenn Sie müde sind oder unter dem Einfluss von Drogen, Alkohol oder Medikamenten stehen. Ein Moment der Unachtsamkeit beim Gebrauch des Elektrowerkzeugs kann zu ernsthaften Verletzungen führen.
- b) Tragen Sie persönliche Schutzausrüstung und immer eine Schutzbrille. Das Tragen persönlicher Schutzausrüstung, wie Staubmaske, rutschfeste Sicherheitsschuhe, Schutzhelm oder Gehörschutz, je nach Art und Einsatz des Elektrowerkzeugs, verringert das Risiko von Verletzungen.
- h) Wiegen Sie sich nicht in falscher Sicherheit und setzen Sie sich nicht über die Sicherheitsregeln für Elektrowerkzeuge hinweg, auch wenn Sie nach vielfachem Gebrauch mit dem Elektrowerkzeug vertraut sind. Achtloses Handeln kann binnen Sekundenbruchteilen zu schweren Verletzungen führen.

4. Verwendung und Behandlung des Elektrowerkzeugs

- a) Überlasten Sie das Elektrowerkzeug nicht. Verwenden Sie für Ihre Arbeit das dafür bestimmte Elektrowerkzeug. Mit dem passenden Elektrowerkzeug arbeiten Sie besser und sicherer im angegebenen Leistungsbereich.

- b) **Benutzen Sie kein Elektrowerkzeug, dessen Schalter defekt ist.** Ein Elektrowerkzeug, das sich nicht mehr ein- oder ausschalten lässt, ist gefährlich und muss repariert werden.
- c) **Ziehen Sie den Stecker aus der Steckdose und / oder entfernen Sie den abnehmbaren Akku, bevor Sie Geräteeinstellungen vornehmen, Einsatzwerkzeugteile wechseln oder das Elektrowerkzeug weglegen.** Diese Vorsichtsmaßnahme verhindert den unbeabsichtigten Start des Elektrowerkzeugs.
- d) **Bewahren Sie unbenutzte Elektrowerkzeuge außerhalb der Reichweite von Kindern auf. Lassen Sie keine Personen das Elektrowerkzeug benutzen, die mit diesem nicht vertraut sind oder diese Anweisungen nicht gelesen haben.** Elektrowerkzeuge sind gefährlich, wenn sie von unerfahrenen Personen benutzt werden.
- e) **Pflegen Sie Elektrowerkzeuge und Einsatzwerkzeug mit Sorgfalt. Kontrollieren Sie, ob bewegliche Teile einwandfrei funktionieren und nicht klemmen, ob Teile gebrochen oder so beschädigt sind, dass die Funktion des Elektrowerkzeugs beeinträchtigt ist. Lassen Sie beschädigte Teile vor dem Einsatz des Elektrowerkzeuges reparieren.** Viele Unfälle haben ihre Ursache in schlecht gewarteten Elektrowerkzeugen.
- f) **Halten Sie Schneidwerkzeuge scharf und sauber.** Sorgfältig gepflegte Schneidwerkzeuge mit scharfen Schneidkanten verklemmen sich weniger und sind leichter zu führen.
- g) **Verwenden Sie Elektrowerkzeug, Einsatzwerkzeug, Einsatzwerkzeuge usw. entsprechend diesen Anweisungen. Berücksichtigen Sie dabei die Arbeitsbedingungen und die auszuführende Tätigkeit.** Der Gebrauch von Elektrowerkzeugen für andere als die vorgesehenen Anwendungen kann zu gefährlichen Situationen führen.
- h) **Halten Sie Griffe und Griffflächen trocken, sauber und frei von Öl und Fett.** Rutschige Griffe und Griffflächen erlauben keine sichere Bedienung und Kontrolle des Elektrowerkzeugs in unvorhergesehenen Situationen.

5. Service

- a) **Lassen Sie Ihr Elektrowerkzeug nur von qualifiziertem Fachpersonal und nur mit Original-Ersatzteilen reparieren.** Damit wird sichergestellt, dass die Sicherheit des Elektrowerkzeugs erhalten bleibt.
- b) **Lassen Sie den Austausch des Steckers oder der Anschlussleitung immer vom Hersteller des Elektrowerkzeugs oder seinem Kundendienst ausführen.** Damit wird sichergestellt, dass die Sicherheit des Elektrowerkzeugs erhalten bleibt.

Gerätespezifische Sicherheitshinweise

- **Sichern Sie das Werkstück.** Ein mit Spannvorrichtungen oder Schraubstock festgehaltenes Werkstück ist sicherer gehalten als mit Ihrer Hand.
- **Stützen Sie auf keinen Fall die Hände neben oder vor dem Gerät und der zu bearbeitenden Fläche ab, da bei einem Abrutschen Verletzungsgefahr besteht.**
- **Ziehen Sie bei Gefahr sofort den Netzstecker aus der Steckdose.**
- **Führen Sie das Netzkabel immer nach hinten vom Gerät weg.**
- **BRANDGEFAHR DURCH FUNKENFLUG !**
Wenn Sie Metalle schleifen, entsteht Funkenflug. Achten Sie deshalb unbedingt darauf, dass keine Personen gefährdet werden und sich keine brennbaren Materialien in der Nähe des Arbeitsbereiches befinden.
- **Halten Sie das Elektrowerkzeug an den isolierten Griffflächen, da die Schleiffläche die eigene Anschlussleitung treffen kann.** Das Beschädigen einer spannungsführenden Leitung kann metallene Geräteteile unter Spannung setzen und zu einem elektrischen Schlag führen.

WARNUNG! GIFTIGE DÄMPFE!

- ▶ Die durch die Bearbeitung entstehenden schädlichen / giftigen Stäube stellen eine Gesundheitsgefährdung für die Bedienperson oder in der Nähe befindliche Personen dar.

⚠️ WARNUNG!
GEFÄHRDUNG DURCH STAUB!

- ▶ Schließen Sie bei längerem Bearbeiten von Holz und insbesondere wenn Materialien bearbeitet werden, bei denen gesundheitsgefährdende Stäube entstehen, das Gerät an eine geeignete externe Staubabsaugvorrichtung an. **Tragen Sie Schutzbrille und Staubschutzmaske!**
- Sorgen Sie bei der Bearbeitung von Kunststoffen, Farben, Lacken, etc. für ausreichende Belüftung.
- Tränken Sie Materialien oder zu bearbeitende Flächen nicht mit lösungsmittelhaltigen Flüssigkeiten.
- Bearbeiten Sie keine angefeuchteten Materialien oder feuchte Flächen.
- Vermeiden Sie das Schleifen von bleihaltigen Farben oder anderen gesundheitsschädlichen Materialien.
- Asbesthaltiges Material darf nicht bearbeitet werden. Asbest gilt als krebserregend.
- Vermeiden Sie den Kontakt mit dem laufenden Schleifblatt.
- Verwenden Sie das Gerät nur mit angebrachtem Schleifblatt.
- Verwenden Sie das Gerät niemals zweckentfremdet und nur mit Originalteilen / -zubehör. Der Gebrauch anderer als in der Bedienungsanleitung empfohlener Teile oder anderen Zubehörs kann eine Verletzungsgefahr für Sie bedeuten.
- Lassen Sie das ausgeschaltete Gerät zum Stillstand kommen, bevor Sie es ablegen.
- Das Gerät muss stets sauber, trocken und frei von Öl oder Schmierfetten sein.

Vor der Inbetriebnahme

Schleifplatte montieren/wechseln

⚠️ WARNUNG!

- ▶ Bevor Sie Arbeiten am Gerät durchführen, ziehen Sie immer den Netzstecker aus der Steckdose.
- ◆ Wählen Sie die jeweilige Schleifplatte **9** **11** **13** zu der entsprechenden Anwendung aus.
- ◆ Entfernen Sie die vier Schrauben **12** mit Hilfe des mitgelieferten Keuzschlitzschraubendrehers **16**.
- ◆ Entfernen Sie die vormontierte Schleifplatte.

HINWEIS

- ▶ Die Schwingschleifplatte **9** kann nur in einer Richtung auf dem Gerät montiert werden. Achten Sie hierbei auf die Pfeilmarkierungen auf der Schwingschleifplatte **9**. Diese müssen nach vorne zeigen. Bei der Dreiecksschleifplatte **11** zeigt die Spitze nach vorne.
- ▶ Die Gummistifte **15** weisen eine seitliche Nut auf. Diese muss entsprechend zu den Nasen der Aufnahmebohrungen der jeweiligen Schleifplatte **9** **11** ausgerichtet sein. So können Sie die Gummistifte **15** in die Schleifplatte **9** **11** einsetzen.
- ◆ Montieren Sie jetzt die gewünschte Schleifplatte **B** zu der Schleifplatte ausgerichtet ist. Die Gewindebohrungen der Befestigungsplatte **B** müssen zu den entsprechenden Löchern der jeweiligen Schleifplatte ausgerichtet sein. Die Gummistifte **A** **15** (nur Schleifplatte **9** und **11**) zu den Löchern im Gerät (siehe Abb. 1).

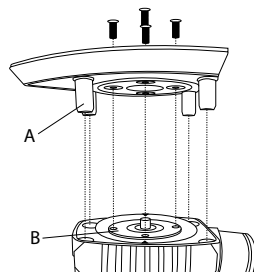


Abbildung 1

- ◆ Schrauben Sie die vier Schrauben **12** wieder mit dem Kreuzschlitzschraubendreher **16** fest.
- ◆ Überprüfen Sie den festen Sitz der Schleifplatte.

Schleifblatt wählen

Abtrag und Oberfläche:

Die Abtragsleistung und die Oberflächengüte werden von der Kornstärke des Schleifblattes bestimmt.

- ◆ Beachten Sie bitte, dass Sie zur Bearbeitung der verschiedenen Materialien entsprechende Schleifblätter mit unterschiedlicher Körnung einsetzen.

Schleifblatt befestigen

⚠️ WARNUNG!

- ▶ Bevor Sie Arbeiten am Gerät durchführen, ziehen Sie immer den Netzstecker aus der Steckdose.

HINWEIS

- ▶ Entfernen Sie vor dem Befestigen eines neuen Schleifblattes Staub und Schmutz von der Schleifplatte **9** **11** **13**.

Schleifblätter mit Kletthaftung anbringen:

- ◆ Sie können das Schleifblatt mittels Klettverschluss an der Schleifplatte **9** **11** **13** anbringen.
- ◆ Achten Sie auf Übereinstimmung der Absauglöcher am Schleifblatt und Schleifplatte.

Schleifblätter mit Kletthaftung abziehen:

- ◆ Ziehen Sie das Schleifblatt einfach von der Schleifplatte **9** **11** **13** ab (siehe Abb. A auf der Ausklappseite).

Schleifblätter ohne Kletthaftung anbringen (siehe Abb. B auf der Ausklappseite nicht im Lieferumfang enthalten):

- ◆ Öffnen Sie die beiden Spannhebel **8**.
- ◆ Schieben Sie das Schleifblatt an einem Ende unter die offene Klemmleiste **10** und klemmen Sie es fest, indem Sie den Spannhebel wieder arretieren.
- ◆ Verfahren Sie mit dem anderen Ende auf die gleiche Weise.

Staubabsaugung

⚠️ WARNUNG! BRANDGEFAHR!

- ▶ Beim Arbeiten mit Elektrowerkzeugen, die über eine Staubfangbox verfügen oder durch eine Staubabsaugvorrichtung mit dem Staubsauger verbunden werden können, besteht Brandgefahr! Unter ungünstigen Bedingungen, wie z. B. bei Funkenflug, beim Schleifen von Metall oder Metallresten in Holz, kann sich Holzstaub im Staubsack (oder im Staubbeutel des Staubsaugers) selbst entzünden. Dies kann insbesondere dann geschehen, wenn der Holzstaub mit Lackresten oder anderen chemischen Stoffen vermischt ist und das Schleifgut nach langem Arbeiten heiß ist. Vermeiden Sie deshalb unbedingt eine Überhitzung des Schleifguts und des Gerätes und entleeren Sie vor Arbeitspausen stets die Staubfangbox bzw. den Staubbeutel des Staubsaugers.

Tragen Sie eine Staubschutzmaske!

HINWEIS

- ▶ Für die Staubabsaugung brauchen Sie gelochte Schleifblätter.

Staubbox zur Eigenabsaugung

Anschließen:

- ◆ Schieben Sie die Staubbox zur Eigenabsaugung **6** bis zum Anschlag auf den Multifunktionsschleifer.

Entnehmen:

- ◆ Ziehen Sie die Staubbox zur Eigenabsaugung **6** nach hinten ab.

HINWEIS

- ▶ Um eine optimale Absaugleistung zu gewährleisten, die Staubbox zur Eigenabsaugung **6** rechtzeitig leeren.

- ◆ Entnehmen Sie dazu die Staubbox zur Eigenabsaugung **6** wie zuvor beschrieben vom Gerät. Öffnen Sie hierzu die Staubbox zur Eigenabsaugung **6**, indem Sie die Entriegelungstaste **7** drücken und den hinteren Teil abziehen. Ziehen Sie nun den Staubbeutel **5** ab. Reinigen Sie den Staubbeutel **5** gründlich durch Ausklopfen.

Reduzierstück

Anschließen:

- ◆ Schieben Sie das Reduzierstück ③ in den Adapteranschluss ②.
- ◆ Schieben Sie den Schlauch einer zulässigen Staubsaugvorrichtung (z. B. eines Werkstattstaubsaugers) auf das Reduzierstück ③.

Entnehmen:

- ◆ Ziehen Sie den Schlauch der Staubsaugvorrichtung vom Reduzierstück ③ ab.
- ◆ Ziehen Sie das Reduzierstück ③ ab.

Inbetriebnahme

⚠ VORSICHT!

- ▶ Stellen Sie sicher, dass das Gerät vor dem Anschließen an die Stromversorgung ausgeschaltet ist.

HINWEIS

- ▶ Schalten Sie den Multifunktionsschleifer immer vor Materialkontakt ein und führen Sie das Gerät erst dann auf das Werkstück.

Ein- und ausschalten

Gerät einschalten:

- ◆ Drücken Sie den EIN- / AUS-Schalter ① in die Position „I“.

Gerät ausschalten:

- ◆ Drücken Sie den EIN- / AUS-Schalter ① in die Position „0“.

Schwingzahl einstellen

Die gewünschte Schwingzahl können Sie mit der Schwingzahlvorwahl ⑭ je nach Bedarf vorwählen. Die erforderliche Schwingzahl ist abhängig vom zu bearbeitenden Material und kann durch praktischen Versuch ermittelt werden.

Arbeitshinweise

- Führen Sie das Gerät eingeschaltet an das Werkstück.
- Arbeiten Sie mit geringem Anpressdruck.
- Arbeiten Sie mit gleichmäßigem Vorschub.
- Wechseln Sie die Schleifblätter rechtzeitig aus.
- Schleifen Sie nie mit dem gleichen Schleifblatt unterschiedliche Materialien (z. B. Holz und anschließend Metall). Nur mit einwandfreien Schleifblättern erreichen Sie gute Schleifleistungen.
- Reinigen Sie hin und wieder das Schleifblatt mit dem Staubsauger.
- Schleifen Sie schwer erreichbare Stellen mit der vorderen oder seitlichen Kante des Schleifblattes an der Schleifplatte.
- Führen Sie den Schleifvorgang parallel und überlappend zu den Schleifbahnen durch.
- Heben Sie das Gerät nach der Bearbeitung vom Werkstück ab und schalten Sie es dann aus.

Wartung und Reinigung

⚠ WARNUNG!

- ▶ Bevor Sie Arbeiten am Gerät durchführen, ziehen Sie immer den Netzstecker aus der Steckdose.

Der Multifunktionsschleifer ist wartungsfrei.

- Reinigen Sie das Gerät, direkt nach Abschluss der Arbeit.
- Verwenden Sie zur Reinigung des Gehäuses ein trockenes Tuch.
- Entfernen Sie anhaftenden Schleifstaub mit einem Pinsel.
- Verwenden Sie keinesfalls scharfe Gegenstände, Benzin, Lösungsmittel oder Reiniger, die Kunststoff angreifen. Vermeiden Sie, dass Flüssigkeiten in das Innere des Gerätes gelangen.
- Halten Sie die Lüftungsöffnungen immer frei.

Garantie der Kompernaß Handels GmbH

Sehr geehrte Kundin, sehr geehrter Kunde,

Sie erhalten auf dieses Gerät 3 Jahre Garantie ab Kaufdatum. Im Falle von Mängeln dieses Produkts stehen Ihnen gegen den Verkäufer des Produkts gesetzliche Rechte zu. Diese gesetzlichen Rechte werden durch unsere im Folgenden dargestellte Garantie nicht eingeschränkt.

Garantiebedingungen

Die Garantiefrist beginnt mit dem Kaufdatum. Bitte bewahren Sie den Kassenschein gut auf. Dieser wird als Nachweis für den Kauf benötigt.

Tritt innerhalb von drei Jahren ab dem Kaufdatum dieses Produkts ein Material- oder Fabrikationsfehler auf, wird das Produkt von uns – nach unserer Wahl – für Sie kostenlos repariert, ersetzt oder der Kaufpreis erstattet. Diese Garantieleistung setzt voraus, dass innerhalb der Dreijahresfrist das defekte Gerät und der Kaufbeleg (Kassenschein) vorgelegt und schriftlich kurz beschrieben wird, worin der Mangel besteht und wann er aufgetreten ist.

Wenn der Defekt von unserer Garantie gedeckt ist, erhalten Sie das reparierte oder ein neues Produkt zurück. Mit Reparatur oder Austausch des Produkts beginnt kein neuer Garantiezeitraum.

Garantiezeit und gesetzliche Mängelansprüche

Die Garantiezeit wird durch die Gewährleistung nicht verlängert. Dies gilt auch für ersetzte und reparierte Teile. Eventuell schon beim Kauf vorhandene Schäden und Mängel müssen sofort nach dem Auspacken gemeldet werden. Nach Ablauf der Garantiezeit anfallende Reparaturen sind kostenpflichtig.

Garantieumfang

Das Gerät wurde nach strengen Qualitätsrichtlinien sorgfältig produziert und vor Auslieferung gewissenhaft geprüft.

Die Garantieleistung gilt für Material- oder Fabrikationsfehler. Diese Garantie erstreckt sich nicht auf Produktteile, die normaler Abnutzung ausgesetzt sind und daher als Verschleißteile angesehen werden können oder für Beschädigungen an zerbrechlichen Teilen, z. B. Schalter oder Teile, die aus Glas gefertigt sind.

Diese Garantie verfällt, wenn das Produkt beschädigt, nicht sachgemäß benutzt oder gewartet wurde. Für eine sachgemäße Benutzung des Produkts sind alle in der Bedienungsanleitung aufgeführten Anweisungen genau einzuhalten. Verwendungszwecke und Handlungen, von denen in der Bedienungsanleitung abgeraten oder vor denen gewarnt wird, sind unbedingt zu vermeiden.

Das Produkt ist nur für den privaten und nicht für den gewerblichen Gebrauch bestimmt. Bei missbräuchlicher und unsachgemäßer Behandlung, Gewaltanwendung und bei Eingriffen, die nicht von unserer autorisierten Serviceneiederlassung vorgenommen wurden, erlischt die Garantie.

Garantiezeit gilt nicht bei

- normaler Abnutzung der Akkukapazität
- gewerblichen Gebrauch des Produktes
- Beschädigung oder Veränderung des Produktes durch den Kunden
- Missachtung der Sicherheits- und Wartungsvorschriften, Bedienungsfehler
- Schäden durch Elementarereignisse

Abwicklung im Garantiefall

Um eine schnelle Bearbeitung Ihres Anliegens zu gewährleisten, folgen Sie bitte den folgenden Hinweisen:

- Bitte halten Sie für alle Anfragen den Kassenschein und die Artikelnummer (z. B. IAN 123456_7890) als Nachweis für den Kauf bereit.
- Die Artikelnummer entnehmen Sie bitte dem Typenschild am Produkt, einer Gravur am Produkt, dem Titelblatt der Bedienungsanleitung (unten links) oder dem Aufkleber auf der Rück- oder Unterseite des Produktes.

- Sollten Funktionsfehler oder sonstige Mängel auftreten, kontaktieren Sie zunächst die nachfolgend benannte Serviceabteilung **telefonisch** oder per **E-Mail**.
- Ein als defekt erfasstes Produkt können Sie dann unter Beifügung des Kaufbelegs (Kassenbon) und der Angabe, worin der Mangel besteht und wann er aufgetreten ist, für Sie portofrei an die Ihnen mitgeteilte Serviceanschrift übersenden.



Auf www.lidl-service.com können Sie diese und viele weitere Handbücher, Produktvideos und Installationssoftware herunterladen.

Mit diesem QR-Code gelangen Sie direkt auf die Lidl-Service-Seite (www.lidl-service.com) und können mittels der Eingabe der Artikelnummer (IAN) 345815_2001 Ihre Bedienungsanleitung öffnen.

Service

⚠️ WARNUNG!

- ▶ Lassen Sie Ihre Geräte von der Servicestelle oder einer Elektrofachkraft und nur mit Original-Ersatzteilen reparieren. Damit wird sichergestellt, dass die Sicherheit des Gerätes erhalten bleibt.
- ▶ Lassen Sie den Austausch des Steckers oder der Netzleitung immer vom Hersteller des Gerätes oder seinem Kundendienst ausführen. Damit wird sichergestellt, dass die Sicherheit des Gerätes erhalten bleibt.

DE Service Deutschland

Tel.: 0800 5435 111 (kostenfrei aus dem dt. Festnetz/Mobilfunknetz)
E-Mail: kompernass@lidl.de

AT Service Österreich

Tel.: 0820 201 222 (0,15 EUR/Min.)
E-Mail: kompernass@lidl.at

CH Service Schweiz

Tel.: 0842 665566 (0,08 CHF/Min., Mobilfunk max. 0,40 CHF/Min.)
E-Mail: kompernass@lidl.ch

IAN 345815_2001

Importeur

Bitte beachten Sie, dass die folgende Anschrift keine Serviceanschrift ist. Kontaktieren Sie zunächst die benannte Servicestelle.

KOMPERNASS HANDELS GMBH
BURGSTRASSE 21
44867 BOCHUM
DEUTSCHLAND
www.kompernass.com

Entsorgung



Die Verpackung besteht aus umweltfreundlichen Materialien, die Sie über die örtlichen Recyclingstellen entsorgen können.



Werfen Sie Elektrowerkzeuge nicht in den Hausmüll!

Gemäß Europäischer Richtlinie 2012/19/EU müssen verbrauchte Elektrowerkzeuge getrennt gesammelt und einer umweltgerechten Wiederverwertung zugeführt werden.

Möglichkeiten zur Entsorgung des ausgedienten Gerätes erfahren Sie bei Ihrer Gemeinde- oder Stadtverwaltung.



Entsorgen Sie die Verpackung umweltgerecht.

Beachten Sie die Kennzeichnung auf den verschiedenen Verpackungsmaterialien und trennen Sie diese gegebenenfalls gesondert. Die Verpackungsmaterialien sind gekennzeichnet mit Abkürzungen (a) und Ziffern (b) mit folgender Bedeutung:

1–7: Kunststoffe,
20–22: Papier und Pappe,
80–98: Verbundstoffe



Möglichkeiten zur Entsorgung des ausgedienten Produkts erfahren Sie bei Ihrer Gemeinde- oder Stadtverwaltung.

Original-Konformitätserklärung

Wir, KOMPERNASS HANDELS GMBH, Dokumentenverantwortlicher: Herr Semi Uguzlu, BURGSTR. 21, 44867 BOCHUM, DEUTSCHLAND, erklären hiermit, dass dieses Produkt mit den folgenden Normen, normativen Dokumenten und EG-Richtlinien übereinstimmt:

**Maschinenrichtlinie
(2006 / 42 / EG)**

**Elektromagnetische Verträglichkeit
(2014 / 30 / EU)**

**RoHS Richtlinie
(2011 / 65 / EU)***

*Die alleinige Verantwortung für die Ausstellung dieser Konformitätserklärung trägt der Hersteller.

Der oben beschriebene Gegenstand der Erklärung erfüllt die Vorschriften der Richtlinie 2011/65/EU des Europäischen Parlaments und des Rates vom 8. Juni 2011 zur Beschränkung der Verwendung bestimmter gefährlicher Stoffe in Elektro- und Elektronikgeräten.

Angewandte harmonisierte Normen:

EN 62841-1:2015

EN 62841-2-4:2014

EN 55014-1:2017

EN 55014-2:2015

EN 61000-3-2:2014

EN 61000-3-3:2013

EN 50581:2012

Typ / Gerätebezeichnung: 3-in-1 Multifunktionsschleifer PMFS 200 C3

Herstellungsjahr: 06-2020

Seriennummer: IAN 345815_2001

Bochum, 03.08.2020



Semi Uguzlu

- Qualitätsmanager -

Technische Änderungen im Sinne der Weiterentwicklung sind vorbehalten.

KOMPERNASS HANDELS GMBH

BURGSTRASSE 21

44867 BOCHUM

GERMANY

www.kompernass.com

Estado de las informaciones · Versione delle informazioni · Estado
das informações · Last Information Update · Stand der Informationen:
07 / 2020 Ident.-No.: PMFS200C3-072020-1

IAN 345815_2001