



## **3-IN-1-MULTIFUNKTIONSSCHLEIFER PMFS 200 C3**

DE AT CH

### **3-IN-1-MULTIFUNKTIONSSCHLEIFER**

Originalbetriebsanleitung

FR CH

### **PONCEUSE MULTIFONCTION 3 EN 1**

Traduction des instructions d'origine

IT CH

### **LEVIGATRICE MULTIFUNZIONE 3 IN 1**

Traduzione delle istruzioni d'uso originali

IAN 345815\_2001



DE AT CH

Klappen Sie vor dem Lesen die Seite mit den Abbildungen aus und machen Sie sich anschließend mit allen Funktionen des Gerätes vertraut.

---

FR CH

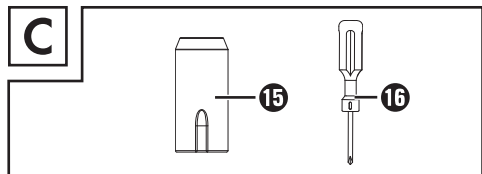
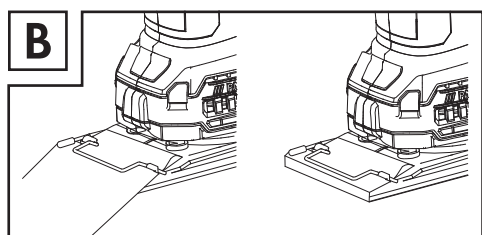
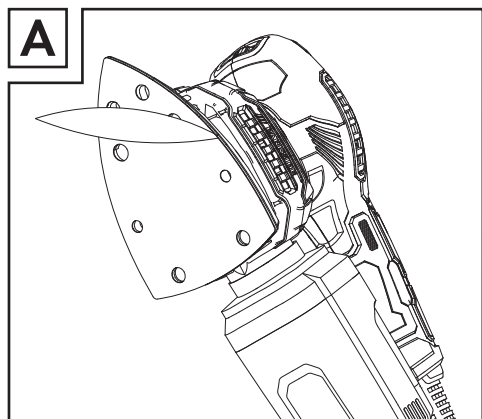
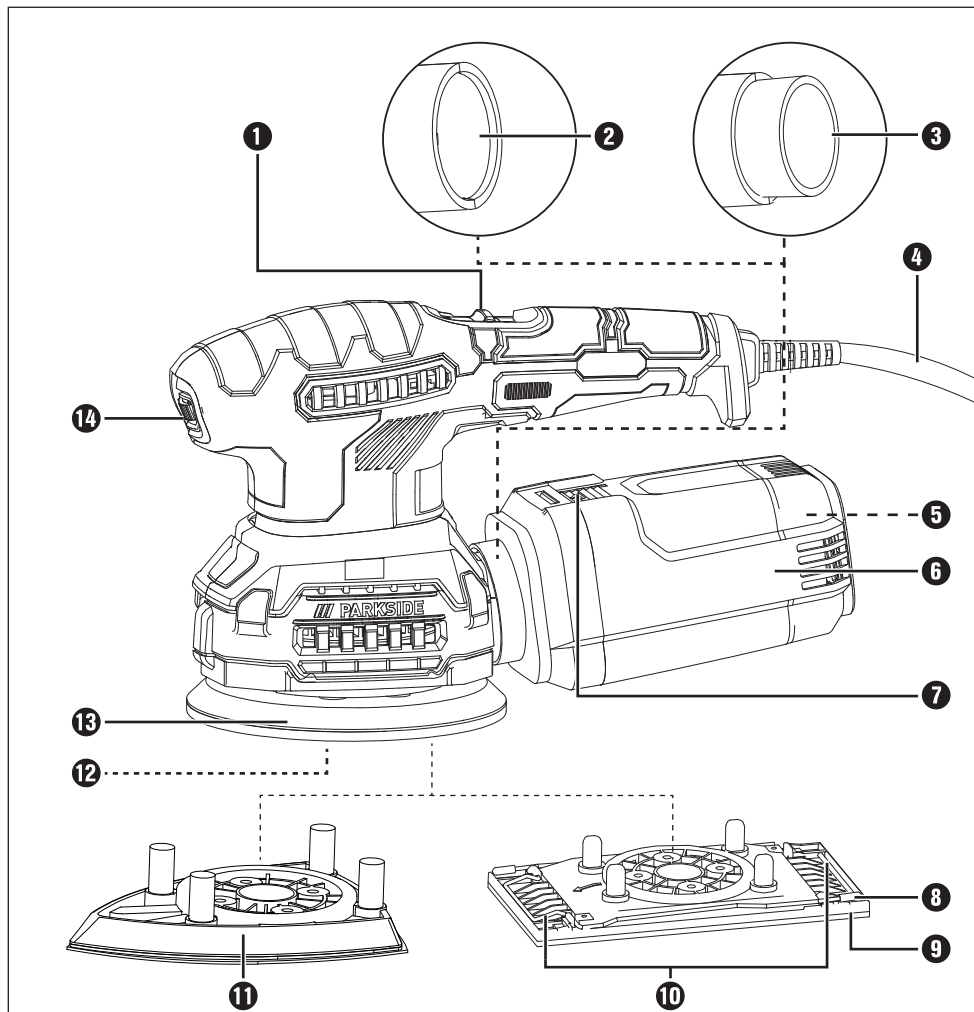
Avant de lire le mode d'emploi, ouvrez la page contenant les illustrations et familiarisez-vous ensuite avec toutes les fonctions de l'appareil.

---

IT CH

Prima di leggere aprire la pagina con le immagini e prendere confidenza con le diverse funzioni dell'apparecchio.

DE/AT/CH	Originalbetriebsanleitung	Seite	1
FR/CH	Traduction des instructions d'origine	Page	13
IT/CH	Traduzione delle istruzioni d'uso originali	Pagina	25



# Inhaltsverzeichnis

<b>Einleitung</b> .....	<b>2</b>
Bestimmungsgemäßer Gebrauch .....	2
Ausstattung .....	2
Lieferumfang .....	2
Technische Daten .....	2
<b>Allgemeine Sicherheitshinweise für Elektrowerkzeuge</b> .....	<b>3</b>
1. Arbeitsplatzsicherheit .....	3
2. Elektrische Sicherheit .....	3
3. Sicherheit von Personen .....	4
4. Verwendung und Behandlung des Elektrowerkzeugs .....	4
5. Service .....	5
Gerätespezifische Sicherheitshinweise .....	5
<b>Vor der Inbetriebnahme</b> .....	<b>6</b>
Schleifplatte montieren/wechseln .....	6
Schleifblatt wählen .....	7
Schleifblatt befestigen .....	7
Staubabsaugung .....	7
Staubbox zur Eigenabsaugung .....	7
Reduzierstück .....	8
<b>Inbetriebnahme</b> .....	<b>8</b>
Ein- und ausschalten .....	8
Schwingzahl einstellen .....	8
Arbeitshinweise .....	8
<b>Wartung und Reinigung</b> .....	<b>8</b>
<b>Garantie der Kompernaß Handels GmbH</b> .....	<b>9</b>
<b>Service</b> .....	<b>10</b>
<b>Importeur</b> .....	<b>10</b>
<b>Entsorgung</b> .....	<b>10</b>
<b>Original-Konformitätserklärung</b> .....	<b>11</b>

## 3-IN-1-MULTIFUNKTIONS- SCHLEIFER PMFS 200 C3

### Einleitung



Wir beglückwünschen Sie zum Kauf Ihres neuen Gerätes. Sie haben sich damit für ein hochwertiges Produkt entschieden. Die Bedienungsanleitung ist Teil dieses Produkts. Sie enthält wichtige Hinweise für Sicherheit, Gebrauch und Entsorgung. Machen Sie sich vor der Benutzung des Produkts mit allen Bedien- und Sicherheitshinweisen vertraut. Benutzen Sie das Produkt nur wie beschrieben und für die angegebenen Einsatzbereiche. Händigen Sie alle Unterlagen bei Weitergabe des Produkts an Dritte mit aus.

### Bestimmungsgemäßer Gebrauch

Das Gerät ist – je nach Schleifpapier – zum trockenen Schleifen von Holz, Kunststoff, Metall, Spachtelmasse sowie lackierten Oberflächen bestimmt. Das Gerät ist besonders geeignet für Ecken, Profile oder schwer zugängliche Stellen. Jede andere Verwendung oder Veränderung des Gerätes gilt als nicht bestimmungsgemäß und birgt erhebliche Unfallgefahren. Für aus bestimmungswidriger Verwendung entstandene Schäden übernehmen wir keine Haftung. Nicht für den gewerblichen Gebrauch bestimmt.

### Ausstattung

- 1 EIN- / AUS-Schalter
- 2 Adapteranschluss
- 3 Reduzierstück zur Fremdabsaugung
- 4 Netzleitung
- 5 Staubbeutel
- 6 Staubbox zur Eigenabsaugung
- 7 Entriegelungstaste Staubbox
- 8 Spannhebel
- 9 Schwingschleifplatte
- 10 Klemmleisten
- 11 Dreieckschleifplatte
- 12 Schraube (8x)
- 13 Exzenterschleifplatte
- 14 Schwingzahlvorwahl
- 15 Gummistift (8x)
- 16 Keuzschlitzschraubendreher

### Lieferumfang

- 1 3-in-1 Multifunktionsschleifer
- 1 Exzenterschleifplatte mit Kletthaftung
- 1 Schwingschleifplatte mit Kletthaftung
- 1 Dreieckschleifplatte mit Kletthaftung
- 2 Exzenterschleifblätter (Körnung 80/240)
- 2 Schwingschleifblätter (Körnung 80/240)
- 2 Dreieckschleifblätter (Körnung 80/240)
- 1 Staubbox
- 1 Reduzierstück zur Fremdabsaugung
- 8 Gummistifte (4x vormontiert)
- 8 Schrauben (4x vormontiert)
- 1 Keuzschlitzschraubendreher
- 1 Bedienungsanleitung

### Technische Daten

Bemessungsaufnahme:	200 W
Nennspannung:	230 V ~ 50 Hz
Bemessungs- Leerlaufdrehzahl:	$n_0$ 7000 - 12000 min <sup>-1</sup>
Nennschwingzahl:	14000 - 24000 min <sup>-1</sup>
Schutzklasse:	II/□

### Geräusch- und Vibrationsinformationen:

Messwert für Geräusch ermittelt entsprechend EN 62841. Der A-bewertete Geräuschpegel des Elektrowerkzeugs beträgt typischerweise:

Schalldruckpegel  $L_{pA}$ : 74,3 dB (A)

Schallleistungspegel  $L_{WA}$ : 85,3 dB (A)

Unsicherheit K: 3 dB



### Gehörschutz tragen!

### Bewertete Beschleunigung, typischerweise:

Hand- / Armvibration  $a_h = 5,428 \text{ m} / \text{s}^2$

Unsicherheit K = 1,5  $\text{m} / \text{s}^2$

## HINWEIS

- ▶ Die angegebenen Schwingungsgesamtwerte und die angegebenen Geräuschemissionswerte sind nach einem genormten Prüfverfahren gemessen worden und können zum Vergleich eines Elektrowerkzeugs mit einem anderen verwendet werden.
- ▶ Die angegebenen Schwingungsgesamtwerte und die angegebenen Geräuschemissionswerte können auch zu einer vorläufigen Einschätzung der Belastung verwendet werden.

## WARNUNG!

- ▶ Die Schwingungs- und Geräuschemissionen können während der tatsächlichen Benutzung des Elektrowerkzeugs von den Angabewerten abweichen, abhängig von der Art und Weise, in der das Elektrowerkzeug verwendet wird, insbesondere, welche Art von Werkstück bearbeitet wird.
- ▶ Versuchen Sie, die Belastung so gering wie möglich zu halten. Beispielhafte Maßnahmen zur Verringerung der Vibrationsbelastung sind das Tragen von Handschuhen beim Gebrauch des Werkzeugs und die Begrenzung der Arbeitszeit. Dabei sind alle Anteile des Betriebszyklus zu berücksichtigen (beispielsweise Zeiten, in denen das Elektrowerkzeug abgeschaltet ist, und solche, in denen es zwar eingeschaltet ist, aber ohne Belastung läuft).



## Allgemeine Sicherheitshinweise für Elektrowerkzeuge

### WARNUNG!

- ▶ Lesen Sie alle Sicherheitshinweise, Anweisungen, Gebildungen und technischen Daten, mit denen dieses Elektrowerkzeug versehen ist. Versäumnisse bei der Einhaltung der nachfolgenden Anweisungen können elektrischen Schlag, Brand und/oder schwere Verletzungen verursachen.

### Bewahren Sie alle Sicherheitshinweise und Anweisungen für die Zukunft auf.

Der in den Sicherheitshinweisen verwendete Begriff „Elektrowerkzeug“ bezieht sich auf netzbetriebene Elektrowerkzeuge (mit Netzleitung) und auf akkubetriebene Elektrowerkzeuge (ohne Netzleitung).

## 1. Arbeitsplatzsicherheit

- a) Halten Sie Ihren Arbeitsbereich sauber und gut beleuchtet. Unordnung und unbeleuchtete Arbeitsbereiche können zu Unfällen führen.
- b) Arbeiten Sie mit dem Elektrowerkzeug nicht in explosionsgefährdeter Umgebung, in der sich brennbare Flüssigkeiten, Gase oder Stäube befinden. Elektrowerkzeuge erzeugen Funken, die den Staub oder die Dämpfe entzünden können.
- c) Halten Sie Kinder und andere Personen während der Benutzung des Elektrowerkzeugs fern. Bei Ablenkung können Sie die Kontrolle über das Elektrowerkzeug verlieren.

## 2. Elektrische Sicherheit

- a) Der Anschlussstecker des Elektrowerkzeugs muss in die Steckdose passen. Der Stecker darf in keiner Weise verändert werden. Verwenden Sie keine Adapterstecker gemeinsam mit schutzgeerdeten Elektrowerkzeugen. Unveränderte Stecker und passende Steckdosen verringern das Risiko eines elektrischen Schlags.

- b) Vermeiden Sie Körperkontakt mit geerdeten Oberflächen wie von Rohren, Heizungen, Herden und Kühlschränken. Es besteht ein erhöhtes Risiko durch elektrischen Schlag, wenn Ihr Körper geerdet ist.
- c) Halten Sie Elektrowerkzeuge von Regen oder Nässe fern. Das Eindringen von Wasser in ein Elektrowerkzeug erhöht das Risiko eines elektrischen Schlages.
- d) Zweckentfremden Sie die Anschlussleitung nicht, um das Elektrowerkzeug zu tragen, aufzuhängen oder um den Stecker aus der Steckdose zu ziehen. Halten Sie die Anschlussleitung fern von Hitze, Öl, scharfen Kanten oder sich bewegenden Teilen. Beschädigte oder verwickelte Anschlussleitungen erhöhen das Risiko eines elektrischen Schlages.
- e) Wenn Sie mit einem Elektrowerkzeug im Freien arbeiten, verwenden Sie nur Verlängerungsleitungen, die auch für den Außenbereich geeignet sind. Die Anwendung einer für den Außenbereich geeigneten Verlängerungsleitung verringert das Risiko eines elektrischen Schlages.
- f) Wenn der Betrieb des Elektrowerkzeugs in feuchter Umgebung nicht vermeidbar ist, verwenden Sie einen Fehlerstromschutzschalter. Der Einsatz eines Fehlerstromschutzschalters vermindert das Risiko eines elektrischen Schlages.
- c) Vermeiden Sie eine unbeabsichtigte Inbetriebnahme. Vergewissern Sie sich, dass das Elektrowerkzeug ausgeschaltet ist, bevor Sie es an die Stromversorgung und / oder den Akku anschließen, es aufnehmen oder tragen. Wenn Sie beim Tragen des Elektrowerkzeugs den Finger am Schalter haben oder das Elektrowerkzeug eingeschaltet an die Stromversorgung anschließen, kann dies zu Unfällen führen.
- d) Entfernen Sie Einstellwerkzeuge oder Schraubenschlüssel, bevor Sie das Elektrowerkzeug einschalten. Ein Werkzeug oder Schlüssel, der sich in einem drehenden Teil des Elektrowerkzeugs befindet, kann zu Verletzungen führen.
- e) Vermeiden Sie eine abnormale Körperhaltung. Sorgen Sie für einen sicheren Stand und halten Sie jederzeit das Gleichgewicht. Dadurch können Sie das Elektrowerkzeug in unerwarteten Situationen besser kontrollieren.
- f) Tragen Sie geeignete Kleidung. Tragen Sie keine weite Kleidung oder Schmuck. Halten Sie Haare und Kleidung fern von sich bewegenden Teilen. Lockere Kleidung, Schmuck oder lange Haare können von sich bewegenden Teilen erfasst werden.
- g) Wenn Staubabsaug- und -auffangeinrichtungen montiert werden können, sind diese anzuschließen und richtig zu verwenden. Die Verwendung einer Staubabsaugung kann Gefährdungen durch Staub verringern.

### 3. Sicherheit von Personen

- a) Seien Sie aufmerksam, achten Sie darauf, was Sie tun, und gehen Sie mit Vernunft an die Arbeit mit einem Elektrowerkzeug. Benutzen Sie kein Elektrowerkzeug, wenn Sie müde sind oder unter dem Einfluss von Drogen, Alkohol oder Medikamenten stehen. Ein Moment der Unachtsamkeit beim Gebrauch des Elektrowerkzeugs kann zu ernsthaften Verletzungen führen.
- b) Tragen Sie persönliche Schutzausrüstung und immer eine Schutzbrille. Das Tragen persönlicher Schutzausrüstung, wie Staubmaske, rutschfeste Sicherheitsschuhe, Schutzhelm oder Gehörschutz, je nach Art und Einsatz des Elektrowerkzeugs, verringert das Risiko von Verletzungen.
- h) Wiegen Sie sich nicht in falscher Sicherheit und setzen Sie sich nicht über die Sicherheitsregeln für Elektrowerkzeuge hinweg, auch wenn Sie nach vielfachem Gebrauch mit dem Elektrowerkzeug vertraut sind. Achtloses Handeln kann binnen Sekundenbruchteilen zu schweren Verletzungen führen.

### 4. Verwendung und Behandlung des Elektrowerkzeugs

- a) Überlasten Sie das Elektrowerkzeug nicht. Verwenden Sie für Ihre Arbeit das dafür bestimmte Elektrowerkzeug. Mit dem passenden Elektrowerkzeug arbeiten Sie besser und sicherer im angegebenen Leistungsbereich.

- b) **Benutzen Sie kein Elektrowerkzeug, dessen Schalter defekt ist.** Ein Elektrowerkzeug, das sich nicht mehr ein- oder ausschalten lässt, ist gefährlich und muss repariert werden.
- c) **Ziehen Sie den Stecker aus der Steckdose und / oder entfernen Sie den abnehmbaren Akku, bevor Sie Geräteeinstellungen vornehmen, Einsatzwerkzeugteile wechseln oder das Elektrowerkzeug weglegen.** Diese Vorsichtsmaßnahme verhindert den unbeabsichtigten Start des Elektrowerkzeugs.
- d) **Bewahren Sie unbenutzte Elektrowerkzeuge außerhalb der Reichweite von Kindern auf. Lassen Sie keine Personen das Elektrowerkzeug benutzen, die mit diesem nicht vertraut sind oder diese Anweisungen nicht gelesen haben.** Elektrowerkzeuge sind gefährlich, wenn sie von unerfahrenen Personen benutzt werden.
- e) **Pflegen Sie Elektrowerkzeuge und Einsatzwerkzeug mit Sorgfalt. Kontrollieren Sie, ob bewegliche Teile einwandfrei funktionieren und nicht klemmen, ob Teile gebrochen oder so beschädigt sind, dass die Funktion des Elektrowerkzeugs beeinträchtigt ist. Lassen Sie beschädigte Teile vor dem Einsatz des Elektrowerkzeuges reparieren.** Viele Unfälle haben ihre Ursache in schlecht gewarteten Elektrowerkzeugen.
- f) **Halten Sie Schneidwerkzeuge scharf und sauber.** Sorgfältig gepflegte Schneidwerkzeuge mit scharfen Schneidkanten verklemmen sich weniger und sind leichter zu führen.
- g) **Verwenden Sie Elektrowerkzeug, Einsatzwerkzeug, Einsatzwerkzeuge usw. entsprechend diesen Anweisungen. Berücksichtigen Sie dabei die Arbeitsbedingungen und die auszuführende Tätigkeit.** Der Gebrauch von Elektrowerkzeugen für andere als die vorgesehenen Anwendungen kann zu gefährlichen Situationen führen.
- h) **Halten Sie Griffe und Griffflächen trocken, sauber und frei von Öl und Fett.** Rutschige Griffe und Griffflächen erlauben keine sichere Bedienung und Kontrolle des Elektrowerkzeugs in unvorhergesehenen Situationen.

## 5. Service

- a) **Lassen Sie Ihr Elektrowerkzeug nur von qualifiziertem Fachpersonal und nur mit Original-Ersatzteilen reparieren.** Damit wird sichergestellt, dass die Sicherheit des Elektrowerkzeugs erhalten bleibt.
- b) **Lassen Sie den Austausch des Steckers oder der Anschlussleitung immer vom Hersteller des Elektrowerkzeugs oder seinem Kundendienst ausführen.** Damit wird sichergestellt, dass die Sicherheit des Elektrowerkzeugs erhalten bleibt.

## Gerätespezifische Sicherheitshinweise

- **Sichern Sie das Werkstück.** Ein mit Spannvorrichtungen oder Schraubstock festgehaltenes Werkstück ist sicherer gehalten als mit Ihrer Hand.
- **Stützen Sie auf keinen Fall die Hände neben oder vor dem Gerät und der zu bearbeitenden Fläche ab, da bei einem Abrutschen Verletzungsgefahr besteht.**
- **Ziehen Sie bei Gefahr sofort den Netzstecker aus der Steckdose.**
- **Führen Sie das Netzkabel immer nach hinten vom Gerät weg.**
- **BRANDGEFAHR DURCH FUNKENFLUG !**  
Wenn Sie Metalle schleifen, entsteht Funkenflug. Achten Sie deshalb unbedingt darauf, dass keine Personen gefährdet werden und sich keine brennbaren Materialien in der Nähe des Arbeitsbereiches befinden.
- **Halten Sie das Elektrowerkzeug an den isolierten Griffflächen, da die Schleiffläche die eigene Anschlussleitung treffen kann.** Das Beschädigen einer spannungsführenden Leitung kann metallene Geräteteile unter Spannung setzen und zu einem elektrischen Schlag führen.

### **WARNUNG! GIFTIGE DÄMPFE!**

- ▶ Die durch die Bearbeitung entstehenden schädlichen / giftigen Stäube stellen eine Gesundheitsgefährdung für die Bedienperson oder in der Nähe befindliche Personen dar.



**⚠️ WARNUNG!**  
**GEFÄHRDUNG DURCH STAUB!**

- ▶ Schließen Sie bei längerem Bearbeiten von Holz und insbesondere wenn Materialien bearbeitet werden, bei denen gesundheitsgefährdende Stäube entstehen, das Gerät an eine geeignete externe Staubabsaugvorrichtung an. **Tragen Sie Schutzbrille und Staubschutzmaske!**
- Sorgen Sie bei der Bearbeitung von Kunststoffen, Farben, Lacken, etc. für ausreichende Belüftung.
- Tränken Sie Materialien oder zu bearbeitende Flächen nicht mit lösungsmittelhaltigen Flüssigkeiten.
- Bearbeiten Sie keine angefeuchteten Materialien oder feuchte Flächen.
- Vermeiden Sie das Schleifen von bleihaltigen Farben oder anderen gesundheitsschädlichen Materialien.
- Asbesthaltiges Material darf nicht bearbeitet werden. Asbest gilt als krebserregend.
- Vermeiden Sie den Kontakt mit dem laufenden Schleifblatt.
- Verwenden Sie das Gerät nur mit angebrachtem Schleifblatt.
- Verwenden Sie das Gerät niemals zweckentfremdet und nur mit Originalteilen / -zubehör. Der Gebrauch anderer als in der Bedienungsanleitung empfohlener Teile oder anderen Zubehörs kann eine Verletzungsgefahr für Sie bedeuten.
- Lassen Sie das ausgeschaltete Gerät zum Stillstand kommen, bevor Sie es ablegen.
- Das Gerät muss stets sauber, trocken und frei von Öl oder Schmierfetten sein.

## Vor der Inbetriebnahme

### Schleifplatte montieren/wechseln

**⚠️ WARNUNG!**

- ▶ Bevor Sie Arbeiten am Gerät durchführen, ziehen Sie immer den Netzstecker aus der Steckdose.
- ◆ Wählen Sie die jeweilige Schleifplatte **9** **11** **13** zu der entsprechenden Anwendung aus.
- ◆ Entfernen Sie die vier Schrauben **12** mit Hilfe des mitgelieferten Keuzschlitzschraubendrehers **16**.
- ◆ Entfernen Sie die vormontierte Schleifplatte.

**HINWEIS**

- ▶ Die Schwingschleifplatte **9** kann nur in einer Richtung auf dem Gerät montiert werden. Achten Sie hierbei auf die Pfeilmarkierungen auf der Schwingschleifplatte **9**. Diese müssen nach vorne zeigen. Bei der Dreiecksschleifplatte **11** zeigt die Spitze nach vorne.
- ▶ Die Gummistifte **15** weisen eine seitliche Nut auf. Diese muss entsprechend zu den Nasen der Aufnahmebohrungen der jeweiligen Schleifplatte **9** **11** ausgerichtet sein. So können Sie die Gummistifte **15** in die Schleifplatte **9** **11** einsetzen.

- ◆ Montieren Sie jetzt die gewünschte Schleifplatte **B** zu der Schleifplatte ausgerichtet ist. Die Gewindebohrungen der Befestigungsplatte **B** müssen zu den entsprechenden Löchern der jeweiligen Schleifplatte ausgerichtet sein. Die Gummistifte **A** **15** (nur Schleifplatte **9** und **11**) zu den Löchern im Gerät (siehe Abb. 1).

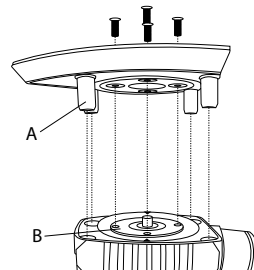


Abbildung 1

- ◆ Schrauben Sie die vier Schrauben **12** wieder mit dem Kreuzschlitzschraubendreher **16** fest.
- ◆ Überprüfen Sie den festen Sitz der Schleifplatte.

## Schleifblatt wählen

### Abtrag und Oberfläche:

Die Abtragsleistung und die Oberflächengüte werden von der Kornstärke des Schleifblattes bestimmt.

- ◆ Beachten Sie bitte, dass Sie zur Bearbeitung der verschiedenen Materialien entsprechende Schleifblätter mit unterschiedlicher Körnung einsetzen.

## Schleifblatt befestigen

### ⚠️ WARNUNG!

- ▶ Bevor Sie Arbeiten am Gerät durchführen, ziehen Sie immer den Netzstecker aus der Steckdose.

### HINWEIS

- ▶ Entfernen Sie vor dem Befestigen eines neuen Schleifblattes Staub und Schmutz von der Schleifplatte **9 11 13**.

## Schleifblätter mit Kletthaftung anbringen:

- ◆ Sie können das Schleifblatt mittels Klettverschluss an der Schleifplatte **9 11 13** anbringen.
- ◆ Achten Sie auf Übereinstimmung der Absauglöcher am Schleifblatt und Schleifplatte.

## Schleifblätter mit Kletthaftung abziehen:

- ◆ Ziehen Sie das Schleifblatt einfach von der Schleifplatte **9 11 13** ab (siehe Abb. A auf der Ausklappseite).

## Schleifblätter ohne Kletthaftung anbringen (siehe Abb. B auf der Ausklappseite nicht im Lieferumfang enthalten):

- ◆ Öffnen Sie die beiden Spannhebel **8**.
- ◆ Schieben Sie das Schleifblatt an einem Ende unter die offene Klemmleiste **10** und klemmen Sie es fest, indem Sie den Spannhebel wieder arretieren.
- ◆ Verfahren Sie mit dem anderen Ende auf die gleiche Weise.

## Staubabsaugung

### ⚠️ WARNUNG! BRANDGEFAHR!

- ▶ Beim Arbeiten mit Elektrowerkzeugen, die über eine Staubfangbox verfügen oder durch eine Staubabsaugvorrichtung mit dem Staubsauger verbunden werden können, besteht Brandgefahr! Unter ungünstigen Bedingungen, wie z. B. bei Funkenflug, beim Schleifen von Metall oder Metallresten in Holz, kann sich Holzstaub im Staubsack (oder im Staubbeutel des Staubsaugers) selbst entzünden. Dies kann insbesondere dann geschehen, wenn der Holzstaub mit Lackresten oder anderen chemischen Stoffen vermischt ist und das Schleifgut nach langem Arbeiten heiß ist. Vermeiden Sie deshalb unbedingt eine Überhitzung des Schleifguts und des Gerätes und entleeren Sie vor Arbeitspausen stets die Staubfangbox bzw. den Staubbeutel des Staubsaugers.

## Tragen Sie eine Staubschutzmaske!

### HINWEIS

- ▶ Für die Staubabsaugung brauchen Sie gelochte Schleifblätter.

## Staubbox zur Eigenabsaugung

### Anschließen:

- ◆ Schieben Sie die Staubbox zur Eigenabsaugung **6** bis zum Anschlag auf den Multifunktionsschleifer.

### Entnehmen:

- ◆ Ziehen Sie die Staubbox zur Eigenabsaugung **6** nach hinten ab.

### HINWEIS

- ▶ Um eine optimale Absaugleistung zu gewährleisten, die Staubbox zur Eigenabsaugung **6** rechtzeitig leeren.

- ◆ Entnehmen Sie dazu die Staubbox zur Eigenabsaugung **6** wie zuvor beschrieben vom Gerät. Öffnen Sie hierzu die Staubbox zur Eigenabsaugung **6**, indem Sie die Entriegelungstaste **7** drücken und den hinteren Teil abziehen. Ziehen Sie nun den Staubbeutel **5** ab. Reinigen Sie den Staubbeutel **5** gründlich durch Ausklopfen.

## Reduzierstück

### Anschließen:

- ◆ Schieben Sie das Reduzierstück ③ in den Adapteranschluss ②.
- ◆ Schieben Sie den Schlauch einer zulässigen Staubsaugvorrichtung (z. B. eines Werkstattstaubsaugers) auf das Reduzierstück ③.

### Entnehmen:

- ◆ Ziehen Sie den Schlauch der Staubsaugvorrichtung vom Reduzierstück ③ ab.
- ◆ Ziehen Sie das Reduzierstück ③ ab.

## Inbetriebnahme

### **⚠ VORSICHT!**

- ▶ Stellen Sie sicher, dass das Gerät vor dem Anschließen an die Stromversorgung ausgeschaltet ist.

### **HINWEIS**

- ▶ Schalten Sie den Multifunktionsschleifer immer vor Materialkontakt ein und führen Sie das Gerät erst dann auf das Werkstück.

## Ein- und ausschalten

### Gerät einschalten:

- ◆ Drücken Sie den EIN- / AUS-Schalter ① in die Position „I“.

### Gerät ausschalten:

- ◆ Drücken Sie den EIN- / AUS-Schalter ① in die Position „0“.

## Schwingzahl einstellen

Die gewünschte Schwingzahl können Sie mit der Schwingzahlvorwahl ⑭ je nach Bedarf vorwählen. Die erforderliche Schwingzahl ist abhängig vom zu bearbeitenden Material und kann durch praktischen Versuch ermittelt werden.

## Arbeitshinweise

- Führen Sie das Gerät eingeschaltet an das Werkstück.
- Arbeiten Sie mit geringem Anpressdruck.
- Arbeiten Sie mit gleichmäßigem Vorschub.
- Wechseln Sie die Schleifblätter rechtzeitig aus.
- Schleifen Sie nie mit dem gleichen Schleifblatt unterschiedliche Materialien (z. B. Holz und anschließend Metall). Nur mit einwandfreien Schleifblättern erreichen Sie gute Schleifleistungen.
- Reinigen Sie hin und wieder das Schleifblatt mit dem Staubsauger.
- Schleifen Sie schwer erreichbare Stellen mit der vorderen oder seitlichen Kante des Schleifblattes an der Schleifplatte.
- Führen Sie den Schleifvorgang parallel und überlappend zu den Schleifbahnen durch.
- Heben Sie das Gerät nach der Bearbeitung vom Werkstück ab und schalten Sie es dann aus.

## Wartung und Reinigung

### **⚠ WARNUNG!**

- ▶ Bevor Sie Arbeiten am Gerät durchführen, ziehen Sie immer den Netzstecker aus der Steckdose.

Der Multifunktionsschleifer ist wartungsfrei.

- Reinigen Sie das Gerät, direkt nach Abschluss der Arbeit.
- Verwenden Sie zur Reinigung des Gehäuses ein trockenes Tuch.
- Entfernen Sie anhaftenden Schleifstaub mit einem Pinsel.
- Verwenden Sie keinesfalls scharfe Gegenstände, Benzin, Lösungsmittel oder Reiniger, die Kunststoff angreifen. Vermeiden Sie, dass Flüssigkeiten in das Innere des Gerätes gelangen.
- Halten Sie die Lüftungsöffnungen immer frei.

## Garantie der Kompernaß Handels GmbH

Sehr geehrte Kundin, sehr geehrter Kunde,

Sie erhalten auf dieses Gerät 3 Jahre Garantie ab Kaufdatum. Im Falle von Mängeln dieses Produkts stehen Ihnen gegen den Verkäufer des Produkts gesetzliche Rechte zu. Diese gesetzlichen Rechte werden durch unsere im Folgenden dargestellte Garantie nicht eingeschränkt.

### Garantiebedingungen

Die Garantiefrist beginnt mit dem Kaufdatum. Bitte bewahren Sie den Kassenschein gut auf. Dieser wird als Nachweis für den Kauf benötigt.

Tritt innerhalb von drei Jahren ab dem Kaufdatum dieses Produkts ein Material- oder Fabrikationsfehler auf, wird das Produkt von uns – nach unserer Wahl – für Sie kostenlos repariert, ersetzt oder der Kaufpreis erstattet. Diese Garantieleistung setzt voraus, dass innerhalb der Dreijahresfrist das defekte Gerät und der Kaufbeleg (Kassenschein) vorgelegt und schriftlich kurz beschrieben wird, worin der Mangel besteht und wann er aufgetreten ist.

Wenn der Defekt von unserer Garantie gedeckt ist, erhalten Sie das reparierte oder ein neues Produkt zurück. Mit Reparatur oder Austausch des Produkts beginnt kein neuer Garantiezeitraum.

### Garantiezeit und gesetzliche Mängelansprüche

Die Garantiezeit wird durch die Gewährleistung nicht verlängert. Dies gilt auch für ersetzte und reparierte Teile. Eventuell schon beim Kauf vorhandene Schäden und Mängel müssen sofort nach dem Auspacken gemeldet werden. Nach Ablauf der Garantiezeit anfallende Reparaturen sind kostenpflichtig.

### Garantieumfang

Das Gerät wurde nach strengen Qualitätsrichtlinien sorgfältig produziert und vor Auslieferung gewissenhaft geprüft.

Die Garantieleistung gilt für Material- oder Fabrikationsfehler. Diese Garantie erstreckt sich nicht auf Produktteile, die normaler Abnutzung ausgesetzt sind und daher als Verschleißteile angesehen werden können oder für Beschädigungen an zerbrechlichen Teilen, z. B. Schalter oder Teile, die aus Glas gefertigt sind.

Diese Garantie verfällt, wenn das Produkt beschädigt, nicht sachgemäß benutzt oder gewartet wurde. Für eine sachgemäße Benutzung des Produkts sind alle in der Bedienungsanleitung aufgeführten Anweisungen genau einzuhalten. Verwendungszwecke und Handlungen, von denen in der Bedienungsanleitung abgeraten oder vor denen gewarnt wird, sind unbedingt zu vermeiden.

Das Produkt ist nur für den privaten und nicht für den gewerblichen Gebrauch bestimmt. Bei missbräuchlicher und unsachgemäßer Behandlung, Gewaltanwendung und bei Eingriffen, die nicht von unserer autorisierten Serviceneiederlassung vorgenommen wurden, erlischt die Garantie.

### Garantiezeit gilt nicht bei

- normaler Abnutzung der Akkukapazität
- gewerblichen Gebrauch des Produktes
- Beschädigung oder Veränderung des Produktes durch den Kunden
- Missachtung der Sicherheits- und Wartungsvorschriften, Bedienungsfehler
- Schäden durch Elementarereignisse

### Abwicklung im Garantiefall

Um eine schnelle Bearbeitung Ihres Anliegens zu gewährleisten, folgen Sie bitte den folgenden Hinweisen:

- Bitte halten Sie für alle Anfragen den Kassenschein und die Artikelnummer (z. B. IAN 123456\_7890) als Nachweis für den Kauf bereit.
- Die Artikelnummer entnehmen Sie bitte dem Typenschild am Produkt, einer Gravur am Produkt, dem Titelblatt der Bedienungsanleitung (unten links) oder dem Aufkleber auf der Rück- oder Unterseite des Produktes.

- Sollten Funktionsfehler oder sonstige Mängel auftreten, kontaktieren Sie zunächst die nachfolgend benannte Serviceabteilung **telefonisch** oder per **E-Mail**.
- Ein als defekt erfasstes Produkt können Sie dann unter Beifügung des Kaufbelegs (Kassenbon) und der Angabe, worin der Mangel besteht und wann er aufgetreten ist, für Sie portofrei an die Ihnen mitgeteilte Serviceanschrift übersenden.



Auf [www.lidl-service.com](http://www.lidl-service.com) können Sie diese und viele weitere Handbücher, Produktvideos und Installationssoftware herunterladen.

Mit diesem QR-Code gelangen Sie direkt auf die Lidl-Service-Seite ([www.lidl-service.com](http://www.lidl-service.com)) und können mittels der Eingabe der Artikelnummer (IAN) 345815\_2001 Ihre Bedienungsanleitung öffnen.

## Service

### **⚠️ WARNUNG!**

- ▶ Lassen Sie Ihre Geräte von der Servicestelle oder einer Elektrofachkraft und nur mit Original-Ersatzteilen reparieren. Damit wird sichergestellt, dass die Sicherheit des Gerätes erhalten bleibt.
- ▶ Lassen Sie den Austausch des Steckers oder der Netzleitung immer vom Hersteller des Gerätes oder seinem Kundendienst ausführen. Damit wird sichergestellt, dass die Sicherheit des Gerätes erhalten bleibt.

#### **DE Service Deutschland**

Tel.: 0800 5435 111 (kostenfrei aus dem dt. Festnetz/Mobilfunknetz)  
E-Mail: [kompernass@lidl.de](mailto:kompernass@lidl.de)

#### **AT Service Österreich**

Tel.: 0820 201 222 (0,15 EUR/Min.)  
E-Mail: [kompernass@lidl.at](mailto:kompernass@lidl.at)

#### **CH Service Schweiz**

Tel.: 0842 665566 (0,08 CHF/Min., Mobilfunk max. 0,40 CHF/Min.)  
E-Mail: [kompernass@lidl.ch](mailto:kompernass@lidl.ch)

IAN 345815\_2001

## Importeur

Bitte beachten Sie, dass die folgende Anschrift keine Serviceanschrift ist. Kontaktieren Sie zunächst die benannte Servicestelle.

KOMPERNASS HANDELS GMBH  
BURGSTRASSE 21  
44867 BOCHUM  
DEUTSCHLAND  
[www.kompernass.com](http://www.kompernass.com)

## Entsorgung



Die Verpackung besteht aus umweltfreundlichen Materialien, die Sie über die örtlichen Recyclingstellen entsorgen können.



**Werfen Sie Elektrowerkzeuge nicht in den Hausmüll!**

Gemäß Europäischer Richtlinie 2012/19/EU müssen verbrauchte Elektrowerkzeuge getrennt gesammelt und einer umweltgerechten Wiederverwertung zugeführt werden.

Möglichkeiten zur Entsorgung des ausgedienten Gerätes erfahren Sie bei Ihrer Gemeinde- oder Stadtverwaltung.



Entsorgen Sie die Verpackung umweltgerecht.

Beachten Sie die Kennzeichnung auf den verschiedenen Verpackungsmaterialien und trennen Sie diese gegebenenfalls gesondert. Die Verpackungsmaterialien sind gekennzeichnet mit Abkürzungen (a) und Ziffern (b) mit folgender Bedeutung:

1–7: Kunststoffe,  
20–22: Papier und Pappe,  
80–98: Verbundstoffe



Möglichkeiten zur Entsorgung des ausgedienten Produkts erfahren Sie bei Ihrer Gemeinde- oder Stadtverwaltung.

## Original-Konformitätserklärung

Wir, KOMPERNASS HANDELS GMBH, Dokumentenverantwortlicher: Herr Semi Uguzlu, BURGSTR. 21, 44867 BOCHUM, DEUTSCHLAND, erklären hiermit, dass dieses Produkt mit den folgenden Normen, normativen Dokumenten und EG-Richtlinien übereinstimmt:

**Maschinenrichtlinie  
(2006 / 42 / EG)**

**Elektromagnetische Verträglichkeit  
(2014 / 30 / EU)**

**RoHS Richtlinie  
(2011 / 65 / EU)\***

\*Die alleinige Verantwortung für die Ausstellung dieser Konformitätserklärung trägt der Hersteller.

Der oben beschriebene Gegenstand der Erklärung erfüllt die Vorschriften der Richtlinie 2011/65/EU des Europäischen Parlaments und des Rates vom 8. Juni 2011 zur Beschränkung der Verwendung bestimmter gefährlicher Stoffe in Elektro- und Elektronikgeräten.

### Angewandte harmonisierte Normen:

EN 62841-1:2015

EN 62841-2-4:2014

EN 55014-1:2017

EN 55014-2:2015

EN 61000-3-2:2014

EN 61000-3-3:2013

EN 50581:2012

**Typ / Gerätebezeichnung:** 3-in-1 Multifunktionsschleifer PMFS 200 C3

**Herstellungsjahr:** 06-2020

**Seriennummer:** IAN 345815\_2001

Bochum, 03.08.2020



Semi Uguzlu

- Qualitätsmanager -

Technische Änderungen im Sinne der Weiterentwicklung sind vorbehalten.



# Table des matières

<b>Introduction</b> .....	<b>14</b>
Utilisation conforme à l'usage prévu .....	14
Équipement .....	14
Matériel livré .....	14
Caractéristiques techniques .....	14
<b>Avertissements de sécurité généraux pour l'outil électrique</b> .....	<b>15</b>
1. Sécurité de la zone de travail .....	15
2. Sécurité électrique .....	15
3. Sécurité des personnes .....	16
4. Utilisation et entretien de l'outil électrique .....	16
5. Maintenance et entretien .....	17
Consignes de sécurité spécifiques à l'appareil .....	17
<b>Avant la mise en service</b> .....	<b>18</b>
Monter/remplacer le plateau de ponçage .....	18
Choisir la feuille abrasive .....	19
Fixation de la feuille abrasive .....	19
Aspiration de la poussière .....	19
Boîte à poussière pour l'aspiration intégrée .....	20
Réducteur .....	20
<b>Mise en service</b> .....	<b>20</b>
Allumer et éteindre .....	20
Régler la vitesse de vibration .....	20
Consignes de travail .....	21
<b>Entretien et nettoyage</b> .....	<b>21</b>
<b>Garantie de Kompernass Handels GmbH</b> .....	<b>21</b>
<b>Service après-vente</b> .....	<b>22</b>
<b>Importateur</b> .....	<b>23</b>
<b>Recyclage</b> .....	<b>23</b>
<b>Traduction de la déclaration de conformité originale</b> .....	<b>24</b>



## PONCEUSE MULTIFONCTION 3 EN 1 PMFS 200 C3

### Introduction



Nous vous félicitons pour l'achat de votre nouvel appareil. Vous venez ainsi d'opter pour un produit de grande qualité. Le mode d'emploi fait partie de ce produit. Il contient des remarques importantes concernant la sécurité, l'utilisation et le recyclage. Avant d'utiliser le produit, veuillez vous familiariser avec toutes les consignes d'utilisation et avertissements de sécurité. N'utilisez le produit que conformément aux descriptions et pour les domaines d'utilisation indiqués. Si vous cédez le produit à un tiers, remettez-lui également tous les documents.

### Utilisation conforme à l'usage prévu

L'appareil est conçu, en fonction du papier abrasif, pour le ponçage à sec de bois, plastique, métal, de surfaces recouvertes d'enduit ainsi que de surfaces peintes. L'appareil convient tout particulièrement aux coins, surfaces profilées ou aux endroits difficilement accessibles. Toute utilisation autre ou modification de l'appareil est considérée comme non conforme et s'accompagne de risques d'accident non négligeables. Nous déclinons toute responsabilité pour les dommages causés résultant d'une utilisation non conforme. Non prévu pour une utilisation professionnelle.

### Équipement

- 1 Interrupteur MARCHE/ARRÊT
- 2 Raccord adaptateur
- 3 Réducteur pour l'aspiration externe
- 4 Cordon d'alimentation
- 5 Sac à poussière
- 6 Boîte à poussière pour l'aspiration intégrée
- 7 Touche de déverrouillage boîte à poussière
- 8 Leviers de serrage
- 9 Plateau de ponçage vibrant
- 10 Barrettes de bridage
- 11 Plateau de ponçage triangulaire
- 12 Vis (8x)
- 13 Plateau de ponçage excentrique
- 14 Présélection de vitesse de vibration
- 15 Broche caoutchouc (8x)
- 16 Tournevis cruciforme

### Matériel livré

- 1 ponceuse multifonction 3 en 1
- 1 plateau de ponçage excentrique avec système auto-agrippant
- 1 plateau de ponçage vibrant avec système auto-agrippant
- 1 plateau de ponçage triangulaire avec système auto-agrippant
- 2 feuilles abrasives excentriques (grain 80/240)
- 2 feuilles abrasives vibrantes (grain 80/240)
- 2 feuilles abrasives triangulaires (grain 80/240)
- 1 boîte à poussière
- 1 réducteur pour l'aspiration externe
- 8 broches caoutchouc (4x prémontées)
- 8 vis (4x prémontées)
- 1 tournevis cruciforme
- 1 mode d'emploi

### Caractéristiques techniques

Puissance nominale absorbée :	200 W
Tension nominale :	230 V ~ 50 Hz
Plage nominale de vitesses :	$n_0$ 7000–12000 min <sup>-1</sup>
Nombre d'oscillations nominal :	14000–24000 min <sup>-1</sup>
Classe de protection :	II /

### Informations relatives aux bruits et aux vibrations :

Valeur de mesure du bruit déterminée conformément à la norme EN 62841. Le niveau de bruit A pondéré de l'outil électrique est typiquement de :

Niveau de pression acoustique	$L_{PA}$ : 74,3 dB (A)
Niveau de puissance acoustique	$L_{WA}$ : 85,3 dB (A)
Imprécision	K : 3 dB



**Porter une protection auditive !**

### Accélération évaluée, typiquement :

Vibration main / bras  $a_h = 5,428 \text{ m} / \text{s}^2$   
Imprécision K = 1,5 m / s<sup>2</sup>

## REMARQUE

- ▶ Les valeurs d'émission de vibrations et les valeurs d'émissions sonores indiquées ont été mesurées conformément à une méthode de mesure normée et peuvent être utilisées pour comparer des outils électriques.
- ▶ Les valeurs d'émission de vibrations et les valeurs d'émissions sonores indiquées peuvent également être utilisées pour une évaluation préliminaire de la sollicitation.

## ⚠ AVERTISSEMENT !

- ▶ Pendant l'utilisation effective de l'outil électrique, les émissions de vibrations et sonores peuvent différer des valeurs indiquées en fonction de la manière dont l'outil électrique est utilisé, et en particulier en fonction du type de pièce à usiner.
- ▶ Essayez de garder la sollicitation aussi faible que possible. Des mesures d'exemple de réduction de la sollicitation des vibrations sont le port de gants lors de l'utilisation de l'outil et la limitation du temps de travail. À ce titre, toutes les parts du cycle de travail doivent être prises en compte (par exemple les durées pendant lesquelles l'outil électrique est éteint et celles pendant lesquelles il est allumé, mais fonctionne sans charge).



## Avertissements de sécurité généraux pour l'outil électrique

### ⚠ AVERTISSEMENT !

- ▶ Lire tous les avertissements de sécurité, les instructions, les illustrations et les spécifications fournis avec cet outil électrique. Ne pas suivre les instructions énumérées ci-dessous peut provoquer un choc électrique, un incendie et/ou une blessure sérieuse.

### Conservé tous les avertissements et toutes les instructions pour pouvoir s'y reporter ultérieurement.

Le terme "outil électrique" dans les avertissements de sécurité fait référence à votre outil électrique alimenté par le secteur (avec cordon d'alimentation) ou à votre outil électrique fonctionnant sur batterie (sans cordon d'alimentation).

## 1. Sécurité de la zone de travail

- Conservé la zone de travail propre et bien éclairée. Les zones en désordre ou sombres sont propices aux accidents.
- Ne pas faire fonctionner les outils électriques en atmosphère explosive, par exemple en présence de liquides inflammables, de gaz ou de poussières. Les outils électriques produisent des étincelles qui peuvent enflammer les poussières ou les fumées.
- Maintenir les enfants et les personnes présentes à l'écart pendant l'utilisation de l'outil électrique. Les distractions peuvent vous faire perdre le contrôle de l'outil.

## 2. Sécurité électrique

- Il faut que les fiches de l'outil électrique soient adaptées au socle. Ne jamais modifier la fiche de quelque façon que ce soit. Ne pas utiliser d'adaptateurs avec des outils électriques à branchement de terre. Des fiches non modifiées et des socles adaptés réduisent le risque de choc électrique.

- b) Éviter tout contact du corps avec des surfaces reliées à la terre telles que les tuyaux, les radiateurs, les cuisinières et les réfrigérateurs. Il existe un risque accru de choc électrique si votre corps est relié à la terre.
- c) Ne pas exposer les outils électriques à la pluie ou à des conditions humides. La pénétration d'eau à l'intérieur d'un outil électrique augmente le risque de choc électrique.
- d) Ne pas maltraiter le cordon. Ne jamais utiliser le cordon pour porter, tirer ou débrancher l'outil électrique. Maintenir le cordon à l'écart de la chaleur, du lubrifiant, des arêtes vives ou des parties en mouvement. Des cordons endommagés ou emmêlés augmentent le risque de choc électrique.
- e) En cas d'utilisation d'un outil électrique à l'extérieur, utiliser une rallonge adaptée à l'utilisation extérieure. L'utilisation d'un cordon adapté à l'utilisation extérieure réduit le risque de choc électrique.
- f) Si l'usage d'un outil électrique dans un emplacement humide est inévitable, utiliser une alimentation protégée par un dispositif à courant différentiel résiduel (RCD). L'usage d'un RCD réduit le risque de choc électrique.
- c) Éviter tout démarrage intempestif. S'assurer que l'interrupteur est en position arrêté avant de brancher l'outil électrique au secteur et/ou au bloc de batteries, de le ramasser ou de le porter. Porter les outils électriques en ayant le doigt sur l'interrupteur ou brancher des outils électriques dont l'interrupteur est en position marche est source d'accidents.
- d) Retirer toute clé de réglage avant de mettre l'outil électrique en marche. Une clé laissée fixée sur une partie tournante de l'outil électrique peut donner lieu à des blessures.
- e) Ne pas se précipiter. Garder une position et un équilibre adaptés à tout moment. Cela permet un meilleur contrôle de l'outil électrique dans des situations inattendues.
- f) S'habiller de manière adaptée. Ne pas porter de vêtements amples ou de bijoux. Garder les cheveux et les vêtements à distance des parties en mouvement. Des vêtements amples, des bijoux ou les cheveux longs peuvent être pris dans des parties en mouvement.
- g) Si des dispositifs sont fournis pour le raccordement d'équipements pour l'extraction et la récupération des poussières, s'assurer qu'ils sont connectés et correctement utilisés. Utiliser des collecteurs de poussière peut réduire les risques dus aux poussières.

### 3. Sécurité des personnes

- a) Rester vigilant, regarder ce que vous êtes en train de faire et faire preuve de bon sens dans votre utilisation de l'outil électrique. Ne pas utiliser un outil électrique lorsque vous êtes fatigué ou sous l'emprise de drogues, de l'alcool ou de médicaments. Un moment d'inattention en cours d'utilisation d'un outil électrique peut entraîner des blessures graves.
- b) Utiliser un équipement de sécurité. Toujours porter une protection pour les yeux. Les équipements de protection individuelle tels que les masques contre les poussières, les chaussures de sécurité antidérapantes, les casques ou les protections auditives utilisés pour les conditions appropriées réduisent les blessures.
- h) Ne vous croyez pas faussement en sécurité et ne négligez pas les règles de sécurité liées aux outils électriques, même si vous êtes familiarisé avec l'outil électrique en raison d'une utilisation fréquente. Une fraction de seconde d'inattention peut provoquer une blessure grave.

### 4. Utilisation et entretien de l'outil électrique

- a) Ne pas forcer l'outil électrique. Utiliser l'outil électrique adapté à votre application. L'outil adapté réalisera mieux le travail et de manière plus sûre au régime pour lequel il a été construit.
- b) Ne pas utiliser l'outil électrique si l'interrupteur ne permet pas de passer de l'état de marche à arrêté et inversement. Tout outil électrique qui ne peut pas être commandé par l'interrupteur est dangereux et il faut le réparer.

- c) Débrancher la fiche de la source d'alimentation et/ou enlever le bloc de batteries, s'il est amovible, avant tout réglage, changement d'accessoires ou avant de ranger l'outil électrique. De telles mesures de sécurité préventives réduisent le risque de démarrage accidentel de l'outil électrique.
- d) Conserver les outils à l'arrêt hors de la portée des enfants et ne pas permettre à des personnes ne connaissant pas l'outil électrique ou les présentes instructions de le faire fonctionner. Les outils électriques sont dangereux entre les mains d'utilisateurs novices.
- e) Observer la maintenance des outils électriques et des accessoires. Vérifier qu'il n'y a pas de mauvais alignement ou de blocage des parties mobiles, des pièces cassées ou toute autre condition pouvant affecter le fonctionnement de l'outil électrique. En cas de dommages, faire réparer l'outil électrique avant de l'utiliser. De nombreux accidents sont dus à des outils électriques mal entretenus.
- f) Garder affûtés et propres les outils permettant de couper. Des outils destinés à couper correctement entretenus avec des pièces coupantes tranchantes sont moins susceptibles de bloquer et sont plus faciles à contrôler.
- g) Utiliser l'outil électrique, l'outil d'intervention, les outils d'intervention etc., conformément à ces instructions, en tenant compte des conditions de travail et du travail à réaliser. L'utilisation de l'outil électrique pour des opérations différentes de celles prévues peut donner lieu à des situations dangereuses.
- h) Il faut que les poignées et les surfaces de préhension restent sèches, propres et dépourvues d'huiles et de graisses. Des poignées et des surfaces de préhension glissantes rendent impossibles la manipulation et le contrôle en toute sécurité de l'outil dans les situations inattendues.

## 5. Maintenance et entretien

- a) Faire entretenir l'outil électrique par un réparateur qualifié utilisant uniquement des pièces de rechange identiques. Cela assurera que la sécurité de l'outil électrique est maintenue.
- b) Confiez toujours le remplacement de la fiche ou du cordon d'alimentation au fabricant de l'outil électrique ou à son service après-vente. Cela assurera que la sécurité de l'outil électrique est maintenue.

## Consignes de sécurité spécifiques à l'appareil

- Sécurisez la pièce à usiner. Toute pièce à usiner maintenue par des dispositifs de serrage ou un étai est mieux sécurisée qu'avec votre seule main.
- N'appuyez en aucun cas les mains à côté de l'appareil, devant lui ou devant la surface à usiner, un risque de blessure existant en cas de glissement.
- En cas de danger, débranchez immédiatement la fiche secteur de la prise secteur.
- Acheminez toujours le cordon d'alimentation de l'appareil vers l'arrière.
- **RISQUE D'INCENDIE LIÉ À LA PROJECTION D'ÉTINCELLES** ! Lorsque vous poncez des métaux, des étincelles sont projetées. Veillez de ce fait absolument à ce que personne ne soit mis en danger et qu'aucun matériau combustible ne se trouve à proximité de la zone de travail.
- Tenez l'outil électrique uniquement par ses surfaces de préhension isolées car la surface ponçage risque de toucher son propre cordon d'alimentation. L'endommagement d'une ligne sous tension peut mettre des pièces métalliques de l'appareil sous tension et provoquer une électrocution.

### AVERTISSEMENT ! VAPEURS TOXIQUES !

- Les poussières nocives / toxiques apparaissant lors du traitement représentent un danger pour la santé de l'utilisateur ou des personnes proches.

**⚠ AVERTISSEMENT !  
DANGER CAUSÉ PAR LA POUSSIÈRE !**

- ▶ En cas de travail prolongé sur du bois, et en particulier si les matériaux usinés impliquent des poussières toxiques, raccordez l'appareil à un dispositif d'aspiration des poussières externe adapté. **Portez des lunettes de protection et un masque anti-poussière !**
- Lors de l'usinage de matières plastiques, de peintures, de laques/verniss, etc., veillez à une ventilation suffisante.
- N'imbibez pas les matériaux ou les surfaces à usiner avec des liquides à base de solvants.
- N'usinez pas de matériaux mouillés ou de surfaces humides.
- Évitez de poncer des peintures au plomb ou d'autres matériaux toxiques.
- Les matériaux contenant de l'amiante ne doivent pas être usinés. L'amiante est cancérigène.
- Évitez tout contact avec une feuille abrasive en fonctionnement.
- Utilisez l'appareil uniquement avec la feuille abrasive mise en place.
- N'utilisez jamais l'outil à d'autres fins que celles prévues ici et utilisez uniquement des pièces/accessoires d'origine. L'utilisation de pièces ou d'outils différents de ceux recommandés dans le mode d'emploi vous expose à un risque de blessures.
- Laissez toujours s'immobiliser l'appareil éteint avant de le déposer.
- L'appareil doit toujours être propre, sec et exempt d'huile ou de graisse.

## Avant la mise en service

### Monter/remplacer le plateau de ponçage

**⚠ AVERTISSEMENT !**

- ▶ Avant d'effectuer des travaux sur l'appareil, débranchez toujours la fiche secteur de la prise.
- ◆ Choisissez le plateau de ponçage **9 11 15** respectif en fonction de l'utilisation correspondante.
- ◆ Retirez les quatre vis **12** à l'aide du tournevis cruciforme **15** fourni.
- ◆ Retirez le plateau de ponçage prémonté.

**REMARQUE**

- ▶ Le plateau de ponçage vibrant **9** ne peut être monté que dans un sens sur l'appareil. Respectez pour cela les repères fléchés sur le plateau de ponçage vibrant **9**. Ils doivent pointer vers l'avant. La pointe du plateau de ponçage triangulaire **11** pointe vers l'avant.
- ▶ Les broches caoutchouc **15** ont une rainure sur le côté. Celle-ci doit être orientée en direction des ergots des alésages de réception du plateau de ponçage **9 11** respectif. Voici comment insérer les broches caoutchouc **15** dans le plateau de ponçage **9 11**.
- ◆ Montez maintenant le plateau de ponçage souhaité. Assurez-vous que la plaque de fixation **B** est orientée vers le plateau de ponçage. Les trous taraudés de la plaque de fixation **B** doivent être orientés vers les trous correspondant du plateau de ponçage respectif. Les broches caoutchouc **A 15** (uniquement plateau de ponçage **9** et **11**) vers les trous dans l'appareil (voir fig. 1).

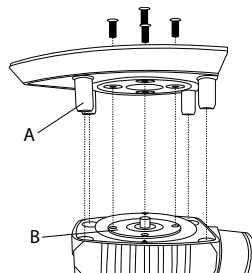


Figure 1

- ◆ Revissez bien les quatre vis 12 avec le tournevis cruciforme 16.
- ◆ Vérifiez que le plateau de ponçage est bien fixé.

## Choisir la feuille abrasive

### Enlèvement et surface :

La performance d'enlèvement et la qualité de surface sont déterminées par l'épaisseur du grain de la feuille abrasive.

- ◆ Veuillez tenir compte du fait qu'il convient d'utiliser des feuilles abrasives de grains différents pour l'usinage des différents matériaux.

## Fixation de la feuille abrasive

### ⚠ AVERTISSEMENT !

- ▶ Avant d'effectuer des travaux sur l'appareil, débranchez toujours la fiche secteur de la prise.

### REMARQUE

- ▶ Avant de fixer une nouvelle feuille abrasive, retirez la poussière et la saleté du plateau de ponçage 9 11 13.

## Positionner les feuilles abrasives avec système auto-agrippant :

- ◆ Vous pouvez mettre la feuille abrasive en place sur le plateau de ponçage 9 11 13 à l'aide de la fermeture auto-agrippante.
- ◆ Veillez à ce que les trous d'aspiration sur la feuille abrasive correspondent à ceux du plateau de ponçage.

## Retirer les feuilles abrasives avec système auto-agrippant :

- ◆ Retirez tout simplement la feuille abrasive du plateau de ponçage 9 11 13 (voir fig. A sur le volet dépliant).

## Placer les feuilles abrasives sans système auto-agrippant (voir fig. B sur le volet dépliant ; non fournies) :

- ◆ Ouvrez les deux leviers de serrage 8.
- ◆ Glissez la feuille abrasive à une extrémité sous la barrette de bridage 10 ouverte et bloquez la feuille en refermant le levier de serrage.
- ◆ Procédez de la même manière avec l'autre extrémité.

## Aspiration de la poussière

### ⚠ AVERTISSEMENT ! RISQUE D'INCENDIE !

- ▶ Il existe un risque d'incendie lors du travail avec des outils électriques dotés d'une boîte de récupération de la poussière ou qui peuvent être reliés à l'aspirateur via un dispositif d'aspiration de la poussière ! Dans des conditions défavorables, comme par ex. une projection d'étincelles lors du ponçage de métal ou la présence de résidus métalliques dans le bois, la poussière de bois dans le sac à poussière (ou le sac de l'aspirateur) risque de prendre feu spontanément. Ceci peut en particulier se passer lorsque la poussière de bois est mélangée à des restes de vernis ou à d'autres substances chimiques et que la pièce à poncer est brûlante suite à un long travail. Évitez de ce fait absolument une surchauffe de la pièce à poncer et de l'appareil et videz toujours avant les pauses de travail la boîte de récupération de la poussière ou le sac à poussière de l'aspirateur.

## Portez un masque de protection anti-poussière !

### REMARQUE

- ▶ Vous avez besoin de feuilles abrasives à trous pour l'aspiration de la poussière.

## Boîte à poussière pour l'aspiration intégrée

### Raccordement :

- ◆ Glissez la boîte à poussière pour l'aspiration intégrée **6** jusqu'en butée sur la ponceuse multifonction.

### Démontage :

- ◆ Détachez la boîte à poussière pour l'aspiration intégrée **6** par l'arrière.

### REMARQUE

- ▶ Afin de garantir une performance d'aspiration optimale, vider la boîte à poussière pour l'aspiration intégrée **6** à temps.
- ◆ Retirez pour cela la boîte à poussière pour l'aspiration intégrée **6** de l'appareil comme décrit précédemment. Ouvrez pour cela la boîte à poussière pour l'aspiration intégrée **6** en appuyant sur la touche de déverrouillage **7** et en retirant la partie arrière. Sortez maintenant le sac à poussière **5**. Nettoyez bien le sac à poussière **5** en tapotant.

## Réducteur

### Raccordement :

- ◆ Glissez le réducteur **3** dans le raccord adaptateur **2**.
- ◆ Glissez le flexible d'un dispositif d'aspiration de poussière homologué (par ex. d'un aspirateur à poussière d'atelier) sur le réducteur **3**.

### Démontage :

- ◆ Détachez le flexible du dispositif d'aspiration du réducteur **3**.
- ◆ Retirez le réducteur **3**.

## Mise en service

### ⚠ PRUDENCE !

- ▶ Assurez-vous que l'appareil est éteint avant de le raccorder à l'alimentation électrique.

### REMARQUE

- ▶ Allumez toujours la ponceuse multifonction avant son entrée en contact avec le matériau et ensuite seulement guidez l'appareil sur la pièce à usiner.

## Allumer et éteindre

### Allumer l'appareil :

- ◆ Appuyez sur l'interrupteur MARCHE/ARRÊT **1** pour l'amener en position "I".

### Éteindre l'appareil :

- ◆ Appuyez sur l'interrupteur MARCHE/ARRÊT **1** pour l'amener en position "0".

## Régler la vitesse de vibration

Vous pouvez présélectionner la vitesse de vibration en fonction des besoins, grâce à la présélection de vitesse de vibration **14**. La vitesse de vibration requise dépend du matériau à usiner et peut être calculée au moyen d'essais pratiques.

## Consignes de travail

- Approchez l'appareil en marche de la pièce à usiner.
- Travaillez en exerçant une légère pression de contact.
- Travaillez avec une avancée régulière.
- Changez les feuilles abrasives à temps.
- Ne poncez jamais différents matériaux (par ex. bois et ensuite métal) avec la même feuille abrasive. Seules des feuilles abrasives impeccables vous permettent d'obtenir de bons résultats de ponçage.
- Nettoyez de temps en temps la feuille abrasive avec l'aspirateur.
- Poncez les endroits difficilement accessibles avec le bord avant ou latéral de la feuille abrasive sur le plateau de ponçage .
- Réalisez le ponçage parallèlement et en chevauchant les lés de ponçage.
- Levez l'appareil après l'usinage de la pièce à usiner et éteignez-le.

## Entretien et nettoyage

### AVERTISSEMENT !

- ▶ Avant d'effectuer des travaux sur l'appareil, débranchez toujours la fiche secteur de la prise.

La ponceuse multifonction ne nécessite aucune maintenance.

- Nettoyez l'appareil directement après avoir terminé le travail.
- Nettoyez le boîtier avec un chiffon sec.
- Éliminez la poussière de ponçage qui adhère à l'aide d'un pinceau.
- N'utilisez en aucun cas des objets tranchants, de l'essence, des solvants ou des produits nettoyants qui attaquent le plastique. Évitez que des liquides ne pénètrent à l'intérieur de l'appareil.
- Assurez-vous que les ouïes de ventilation sont toujours dégagées.

## Garantie de

## Kompennass Handels GmbH

Chère cliente, cher client,

Cet appareil est garanti 3 ans à partir de la date d'achat. Si ce produit venait à présenter des vices, vous disposez de droits légaux face au vendeur de ce produit. Vos droits légaux ne sont pas restreints par notre garantie présentée ci-dessous.

### Conditions de garantie

La période de garantie débute à la date d'achat. Veuillez bien conserver le ticket de caisse. Celui-ci servira de preuve d'achat.

Si dans un délai de trois ans suivant la date d'achat de ce produit, un vice de matériel ou de fabrication venait à apparaître, le produit sera réparé, remplacé gratuitement par nos soins ou le prix d'achat remboursé, selon notre choix. Cette prestation sous garantie nécessite, dans le délai de trois ans, la présentation de l'appareil défectueux et du justificatif d'achat (ticket de caisse) ainsi que la description brève du vice et du moment de son apparition.

Si le vice est couvert par notre garantie, vous recevrez le produit réparé ou un nouveau produit en retour. Aucune nouvelle période de garantie ne débute avec la réparation ou l'échange du produit.

### Période de garantie et réclamation légale pour vices cachés

L'exercice de la garantie ne prolonge pas la période de garantie. Cette disposition s'applique également aux pièces remplacées ou réparées. Les dommages et vices éventuellement déjà présents à l'achat doivent être signalés immédiatement après le déballage. Toute réparation survenant après la période sous garantie fera l'objet d'une facturation.

### Étendue de la garantie

L'appareil a été fabriqué avec soin conformément à des directives de qualité strictes et consciencieusement contrôlé avant sa livraison.



La prestation de la garantie s'applique aux vices de matériel et de fabrication. Cette garantie ne s'étend pas aux pièces du produit qui sont exposées à une usure normale et peuvent de ce fait être considérées comme pièces d'usure, ni aux détériorations de pièces fragiles, par ex. interrupteurs ou pièces en verre.

Cette garantie devient caduque si le produit est détérioré, utilisé ou entretenu de manière non conforme. Toutes les instructions listées dans le manuel d'utilisation doivent être exactement respectées pour une utilisation conforme du produit. Des buts d'utilisation et actions qui sont déconseillés dans le manuel d'utilisation, ou dont vous êtes avertis doivent également être évités.

Le produit est uniquement destiné à un usage privé et ne convient pas à un usage professionnel. La garantie est annulée en cas d'entretien incorrect et inapproprié, d'usage de la force et en cas d'intervention non réalisée par notre centre de service après-vente agréé.

### La période de garantie ne s'applique pas dans les cas suivants

- usure normale de la capacité de l'accu
- utilisation commerciale du produit
- détérioration ou modification du produit par le client
- non-respect des consignes de sécurité et de maintenance, erreur d'utilisation
- dommages causés par des événements élémentaires

### Procédure en cas de garantie

Afin de garantir un traitement rapide de votre demande, veuillez suivre les indications suivantes :

- Veuillez avoir à portée de main pour toutes questions le ticket de caisse et la référence article (par ex. IAN 123456\_7890) en tant que justificatif de votre achat.
- Vous trouverez la référence sur la plaque signalétique sur le produit, une gravure sur le produit, sur la page de garde du mode d'emploi (en bas à gauche) ou sur l'autocollant au dos ou sur le dessous du produit.

- Si des erreurs de fonctionnement ou d'autres vices venaient à apparaître, veuillez d'abord contacter le département service clientèle cité ci-dessous par **téléphone** ou par **e-mail**.
- Vous pouvez ensuite retourner un produit enregistré comme étant défectueux en joignant le ticket de caisse et en indiquant en quoi consiste le vice et quand il est survenu, sans devoir l'affranchir à l'adresse de service après-vente communiquée.



Sur [www.lidl-service.com](http://www.lidl-service.com), vous pourrez télécharger ce mode d'emploi et de nombreux autres manuels, vidéos produit et logiciels d'installation.

Grâce à ce code QR, vous arriverez directement sur le site Lidl service après-vente ([www.lidl-service.com](http://www.lidl-service.com)) et vous pourrez ouvrir votre mode d'emploi en saisissant votre référence (IAN) 345815\_2001.

## Service après-vente

### ⚠ AVERTISSEMENT !

- ▶ **Faites réparer vos appareils par le service après-vente ou un électricien et uniquement avec des pièces de rechange d'origine.** Cela assure le maintien de la sécurité de l'appareil.
- ▶ **Confiez toujours le remplacement de la fiche ou du cordon d'alimentation au fabricant de l'appareil ou à son service après-vente.** Cela assure le maintien de la sécurité de l'appareil.

**FR Service France**  
Tel.: 0800 919270  
E-Mail: [kompennass@lidl.fr](mailto:kompennass@lidl.fr)

**CH Service Suisse**  
Tel.: 0842 665566 (0,08 CHF/Min., mobile max. 0,40 CHF/Min.)  
E-Mail: [kompennass@lidl.ch](mailto:kompennass@lidl.ch)

IAN 345815\_2001

## Importateur

Veillez tenir compte du fait que l'adresse suivante n'est pas une adresse de service après-vente. Veuillez d'abord contacter le service mentionné.

KOMPERNASS HANDELS GMBH

BURGSTRASSE 21

44867 BOCHUM

ALLEMAGNE

[www.kompernass.com](http://www.kompernass.com)

## Recyclage



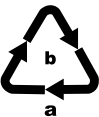
L'emballage est constitué de matériaux écologiques que vous pouvez recycler par le biais des points de recyclage locaux.



**Ne jetez pas les outils électriques dans les ordures ménagères !**

Conformément à la directive européenne 2012/19/EU, les outils électriques usagés doivent faire l'objet d'un tri et d'un recyclage respectueux de l'environnement.

Renseignez-vous auprès de votre mairie ou des services de votre commune pour connaître les possibilités de recyclage de votre appareil usagé.



Recyclez l'emballage d'une manière respectueuse de l'environnement. Observez le marquage sur les différents matériaux d'emballage et triezy-les séparément si nécessaire. Les matériaux d'emballage sont repérés par des abréviations (a) et des numéros (b) qui ont la signification suivante :

1 - 7 : Plastiques,

20 - 22 : Papier et carton,

80 - 98 : Matériaux composites



Renseignez-vous auprès de votre commune ou des services administratifs de votre ville pour connaître les possibilités de recyclage du produit usagé.

## Traduction de la déclaration de conformité originale

Nous soussignés, KOMPENASS HANDELS GMBH, responsable du document : M. Semi Uguzlu, BURGSTR. 21, 44867 BOCHUM, ALLEMAGNE, déclarons par la présente que ce produit est en conformité avec les normes, documents normatifs et directives CE suivants :

**Directive relative aux machines  
(2006 / 42 / CE)**

**Compatibilité électromagnétique  
(2014 / 30 / EU)**

**Directive RoHS  
(2011 / 65 / EU)\***

\* La seule responsabilité pour l'établissement de cette déclaration de conformité incombe au fabricant. L'objet de la déclaration décrit ci-dessus répond aux prescriptions de la directive 2011/65/EU du Parlement européen et du Conseil en date du 08 juin 2011 visant la restriction de l'utilisation de certaines substances dangereuses dans les appareils électriques et électroniques.

### Normes harmonisées appliquées :

EN 62841-1:2015

EN 62841-2-4:2014

EN 55014-1:2017

EN 55014-2:2015

EN 61000-3-2:2014

EN 61000-3-3:2013

EN 50581:2012

**Type / désignation de l'appareil :** Ponceuse multifonction 3 en 1 PMFS 200 C3

**Année de fabrication :** 06-2020

**Numéro de série :** IAN 345815\_2001

Bochum, le 23/07/2019



Semi Uguzlu

- Responsable qualité -

Sous réserve de modifications techniques à des fins de perfectionnement.

# Indice

<b>Introduzione</b> .....	<b>26</b>
Usò conforme .....	26
Dotazione .....	26
Materiale in dotazione .....	26
Dati tecnici .....	26
<b>Indicazioni generali di sicurezza per elettrotensili</b> .....	<b>27</b>
1. Sicurezza sul posto di lavoro .....	27
2. Sicurezza elettrica .....	27
3. Sicurezza delle persone .....	28
4. Uso e manipolazione dell'elettrotensile .....	28
5. Assistenza .....	29
Indicazioni relative alla sicurezza specifiche per l'apparecchio .....	29
<b>Prima della messa in funzione</b> .....	<b>30</b>
Montaggio/sostituzione del piano abrasivo .....	30
Scelta del foglio abrasivo .....	31
Fissaggio del foglio abrasivo .....	31
Aspirazione della polvere .....	31
Cassetta della polvere per aspirazione indipendente .....	31
Giunto di riduzione .....	32
<b>Messa in funzione</b> .....	<b>32</b>
Accensione e spegnimento .....	32
Impostazione della frequenza di oscillazione .....	32
Indicazioni operative .....	32
<b>Manutenzione e pulizia</b> .....	<b>33</b>
<b>Garanzia della Kompernass Handels GmbH</b> .....	<b>33</b>
<b>Assistenza</b> .....	<b>34</b>
<b>Importatore</b> .....	<b>34</b>
<b>Smaltimento</b> .....	<b>35</b>
<b>Traduzione della dichiarazione di conformità originale</b> .....	<b>36</b>

## LEVIGATRICE MULTIFUNZIONE 3 IN 1 PMFS 200 C3

### Introduzione



Congratulazioni per l'acquisto del nuovo apparecchio. È stato scelto un prodotto di alta qualità. Il manuale di istruzioni è parte integrante del presente prodotto. Esso contiene importanti indicazioni per la sicurezza, l'uso e lo smaltimento. Prima di utilizzare il prodotto, acquisire dimestichezza con tutte le indicazioni relative ai comandi e alla sicurezza. Utilizzare il prodotto solo come descritto e per i campi d'impiego indicati. In caso di cessione del prodotto a terzi, consegnare anche tutta la relativa documentazione.

### Uso conforme

A seconda della carta abrasiva adoperata l'apparecchio può essere utilizzato per la levigatura a secco di legno, plastica, metallo, stucco e superfici verniciate. L'apparecchio è particolarmente idoneo per angoli, profili o punti difficilmente accessibili. Qualunque altro impiego e qualunque modifica dell'apparecchio sono da considerarsi non conformi alla destinazione e comportano il rischio di infortuni. Si declina ogni responsabilità per i danni derivanti da uso non conforme. Non è destinato all'uso industriale o commerciale.

### Dotazione

- 1 Interruttore ON/OFF
- 2 Attacco adattatore
- 3 Giunto di riduzione per aspirazione esterna
- 4 Cavo di rete
- 5 Sacco della polvere
- 6 Cassetta della polvere per aspirazione indipendente
- 7 Tasto di sblocco cassetta della polvere
- 8 Leva di serraggio
- 9 Piano abrasivo oscillante
- 10 Morsetti
- 11 Piano abrasivo triangolare
- 12 Vite (8)

- 13 Piano abrasivo eccentrico
- 14 Preselezione della frequenza di oscillazione
- 15 Perno di gomma (8)
- 16 Cacciavite a stella

### Materiale in dotazione

- 1 levigatrice multifunzione 3 in 1
- 1 piano abrasivo eccentrico con velcro
- 1 piano abrasivo oscillante con velcro
- 1 piano abrasivo triangolare con velcro
- 2 fogli abrasivi eccentrici (grana 80/240)
- 2 fogli abrasivi oscillanti (grana 80/240)
- 2 fogli abrasivi triangolari (grana 80/240)
- 1 cassetta della polvere
- 1 giunto di riduzione per aspirazione esterna
- 8 perni di gomma (4 premontati)
- 8 viti (4 premontate)
- 1 cacciavite a stella
- 1 manuale di istruzioni per l'uso

### Dati tecnici

Potenza assorbita nominale:	200 W
Tensione nominale:	230 V ~ 50 Hz
Numero di giri nominale in folle:	$n_0$ 7000 - 12000 min <sup>-1</sup>
Numero di oscillazioni nominale:	14000 - 24000 min <sup>-1</sup>
Classe di protezione:	II/□

### Informazioni sul rumore e sulle vibrazioni:

Valore misurato relativo al rumore rilevato ai sensi della norma EN 62841. Valori tipici del livello di rumore ponderato A dell'elettrotensile:

Livello di pressione sonora	$L_{PA}$ :	74,3 dB (A)
Livello di potenza sonora	$L_{WA}$ :	85,3 dB (A)
Fattore di incertezza	K:	3 dB



**Indossare protezioni per l'udito!**

### Accelerazione misurata tipica:

Vibrazione mano/braccio  $a_h = 5,428 \text{ m/s}^2$   
Fattore di incertezza  $K = 1,5 \text{ m/s}^2$

## NOTA

- ▶ Il valore complessivo delle vibrazioni e il valore di emissione acustica indicati sono stati misurati secondo un procedimento di prova standardizzato e possono essere usati per il confronto tra due elettrodomestici.
- ▶ Il valore complessivo delle vibrazioni e il valore di emissione acustica indicati possono anche essere usati per una stima provvisoria del carico.

## ⚠ AVVERTENZA!

- ▶ Il valore di emissione delle vibrazioni e il valore di emissione acustica durante l'uso dell'elettrodomestico possono scostarsi dai valori indicati a seconda del modo in cui l'elettrodomestico viene utilizzato e, in particolare, della tipologia del pezzo lavorato.
- ▶ Cercare di ridurre il più possibile la sollecitazione. Esempi di provvedimenti per ridurre la sollecitazione da vibrazioni sono l'uso di guanti durante l'impiego dell'elettrodomestico e la limitazione dei tempi di lavoro. Occorre tenere in considerazione tutte le componenti del ciclo di esercizio (per esempio i tempi nei quali l'elettrodomestico è spento e i tempi in cui è acceso ma funziona senza carico).



## Indicazioni generali di sicurezza per elettrodomestici

### ⚠ AVVERTENZA!

- ▶ Leggere tutte le indicazioni di sicurezza, le istruzioni, le illustrazioni e i dati tecnici di cui è dotato questo elettrodomestico. Il mancato rispetto delle seguenti istruzioni può causare scosse elettriche, incendi e/o gravi lesioni.

### Conservare le indicazioni relative alla sicurezza e le istruzioni per uso futuro.

Il termine "elettrodomestico" utilizzato nelle indicazioni relative alla sicurezza si riferisce a elettrodomestici collegabili alla rete elettrica (con cavo di rete) o a elettrodomestici a batteria (senza cavo di rete).

## 1. Sicurezza sul posto di lavoro

- a) **Mantenere l'area di lavoro pulita e ben illuminata.** Il disordine e la scarsa illuminazione dell'area di lavoro potrebbero dare luogo a infortuni.
- b) **Non lavorare con elettrodomestici in ambienti a rischio di esplosione, in presenza di liquidi, gas o polveri infiammabili.** Gli elettrodomestici generano scintille che possono incendiare la polvere o i vapori.
- c) **Tenere lontani i bambini e altre persone durante l'uso dell'elettrodomestico.** In caso di distrazione, si potrebbe perdere il controllo dell'elettrodomestico.

## 2. Sicurezza elettrica

- a) **La spina dell'elettrodomestico deve essere idonea all'inserimento nella presa. La spina non deve essere assolutamente modificata. Non utilizzare connettori adattatori con elettrodomestici collegati a terra.** Le spine non modificate e le prese idonee riducono il rischio di scosse elettriche.

- b) Evitare il contatto diretto con superfici collegate a terra, come tubi, termosifoni, fornelli e frigoriferi. Quando il corpo è a diretto contatto con la terra, sussiste un maggiore pericolo di scosse elettriche.
- c) **Tenere gli elettrodomestici lontani dalla pioggia o dall'umidità.** La penetrazione di acqua in un elettrodomestico aumenta il rischio di scosse elettriche.
- d) **Non utilizzare il cavo di allacciamento per scopi non conformi, come ad es. per trasportare l'elettrodomestico, per appenderlo o per scollegare la spina dalla presa. Tenere il cavo di allacciamento lontano dal calore, dall'olio, da spigoli vivi o da parti in movimento.** Cavi di allacciamento danneggiati o aggrovigliati aumentano il rischio di scosse elettriche.
- e) **Se si lavora all'aperto con un elettrodomestico, utilizzare solo cavi di prolunga indicati anche per uso esterno.** L'utilizzo di un cavo di prolunga idoneo all'uso esterno riduce il rischio di scosse elettriche.
- f) **Se è inevitabile l'uso dell'elettrodomestico in un ambiente umido, utilizzare un interruttore differenziale.** L'uso di un interruttore differenziale riduce il rischio di scosse elettriche.
- c) **Evitare l'accensione involontaria.** Accertarsi che l'elettrodomestico sia spento prima di collegarlo all'alimentazione e/o alla batteria, sollevarlo o trasportarlo. Se si tiene il dito sull'interruttore mentre si sposta l'elettrodomestico o si collega l'elettrodomestico alla rete elettrica con l'interruttore su ON, si possono verificare infortuni.
- d) **Rimuovere gli utensili di regolazione o le chiavi inglesi prima di accendere l'elettrodomestico.** Un utensile o una chiave lasciati in una parte rotante dell'elettrodomestico possono provocare lesioni.
- e) **Evitare posture innaturali.** Provvedere a una posizione sicura e mantenere sempre l'equilibrio. In tal modo si può controllare meglio l'elettrodomestico, soprattutto in situazioni impreviste.
- f) **Indossare un abbigliamento idoneo. Non indossare abiti ampi o gioielli. Tenere lontani i capelli e gli indumenti dalle parti in movimento.** Gli abiti ampi e sciolti, i gioielli o i capelli lunghi possono impigliarsi nelle parti mobili.
- g) **Se è possibile montare dispositivi aspirapolvere e aspiratrucioli, occorre collegarli e utilizzarli correttamente.** L'uso di un aspiratore per polvere può ridurre i pericoli associati alla polvere.

### **3. Sicurezza delle persone**

- a) **Prestare attenzione controllando le operazioni in corso e procedendo con cura quando si lavora con un elettrodomestico. Non utilizzare l'elettrodomestico se si è stanchi o sotto l'influsso di droghe, alcol o farmaci.** Un solo momento di disattenzione nell'uso dell'elettrodomestico può dare luogo a gravi lesioni.
- b) **Indossare dispositivi di protezione individuale e sempre occhiali di protezione.** L'uso di un dispositivo di protezione individuale come mascherina antipolvere, scarpe antiscivolo, casco protettivo o protezioni per l'udito, a seconda del tipo e dell'impiego dell'elettrodomestico, riduce il rischio di lesioni.

- h) **Nonostante si abbia acquisito dimestichezza con il ripetuto utilizzo dell'apparecchio, non peccare di estrema sicurezza e rispettare sempre le regole sulla sicurezza nell'uso di elettrodomestici.** Una piccola disattenzione può dare luogo a gravi lesioni in una frazione di secondo.

### **4. Uso e manipolazione dell'elettrodomestico**

- a) **Non sovraccaricare l'elettrodomestico. Utilizzare l'elettrodomestico idoneo al proprio lavoro.** Con l'elettrodomestico adatto si lavora meglio e con maggiore sicurezza nell'intervallo di potenza indicato.

- b) **Non utilizzare elettroattrezzi con interruttore guasto.** Un elettroattrezzo che non si riesce più a spegnere o ad accendere è pericoloso e deve essere riparato.
- c) **Staccare la spina dalla presa di corrente e/o rimuovere la batteria, se sfilabile, prima di eseguire impostazioni sull'apparecchio, sostituire gli utensili o riporre l'elettroattrezzo.** Questa misura precauzionale consente di impedire l'avvio involontario dell'elettroattrezzo.
- d) **Conservare gli elettroattrezzi non utilizzati fuori dalla portata dei bambini. Non consentire l'uso dell'elettroattrezzo a persone inesperte o che non abbiano letto le presenti istruzioni.** Gli elettroattrezzi sono pericolosi se utilizzati da persone inesperte.
- e) **Trattare gli elettroattrezzi e gli utensili con cura. Controllare che le parti mobili dell'apparecchio funzionino perfettamente, che non si inceppino e che non vi siano elementi rotti o danneggiati al punto da compromettere la funzione dell'elettroattrezzo. Fare riparare le parti danneggiate prima di utilizzare l'elettroattrezzo.** Molti infortuni derivano da una cattiva manutenzione degli elettroattrezzi.
- f) **Mantenere gli utensili da taglio ben affilati e puliti.** Gli utensili da taglio trattati con cura e con taglienti affilati si inceppano meno spesso e sono più facili da controllare.
- g) **Utilizzare elettroattrezzi, utensili, ecc. conformi a queste istruzioni. Tenere conto delle condizioni di lavoro e dell'attività da eseguire.** L'uso di elettroattrezzi per applicazioni diverse da quelle previste può dare luogo a situazioni di pericolo.
- h) **Mantenere le impugnature e le superfici di presa asciutte, pulite e prive di olio e grasso.** Impugnature e superfici di presa scivolose non consentono un controllo e un utilizzo sicuro dell'elettroattrezzo in situazioni impreviste.

## 5. Assistenza

- a) **Fare riparare l'elettroattrezzo solo da personale qualificato specializzato e solo con l'utilizzo di ricambi originali.** In tal modo si garantisce che la sicurezza dell'elettroattrezzo venga mantenuta.
- b) **Fare eseguire la sostituzione della spina o del cavo sempre dal produttore dell'elettroattrezzo o dal relativo centro di assistenza.** In tal modo si garantisce che la sicurezza dell'elettroattrezzo venga mantenuta.

## Indicazioni relative alla sicurezza specifiche per l'apparecchio

- **Fissare il pezzo da lavorare.** Un utensile tenuto fermo con dispositivi di bloccaggio o con una morsa è più stabile rispetto a un utensile tenuto in mano.
- **Non poggiare assolutamente le mani accanto o davanti all'apparecchio e nemmeno sulla superficie da lavorare, poiché in caso di scivolamento sussiste il rischio di lesioni.**
- **In caso di pericolo, staccare immediatamente la spina dalla presa.**
- **Il cavo di alimentazione deve trovarsi sempre dietro l'apparecchio.**
- **PERICOLO D'INCENDIO DOVUTO ALLO SVILUPPO DI SCINTILLE!** La molatura dei metalli comporta la formazione di scintille. Fare quindi assolutamente attenzione a non esporre a pericoli le persone e a non lavorare nelle vicinanze di materiali infiammabili.
- **Sostenere l'elettroattrezzo solo dalle superfici di impugnatura isolate, poiché la superficie di molatura potrebbe colpire il proprio cavo di allacciamento.** Il danneggiamento di una linea che conduce tensione potrebbe mettere sotto tensione anche le parti in metallo dell'apparecchio e causare così una scossa elettrica.

### **AVVERTENZA! VAPORI TOSSICI!**

- **Le polveri dannose/tossiche che si formano durante la lavorazione rappresentano un pericolo per la salute dell'operatore o delle altre persone presenti nell'ambiente di lavoro.**



**⚠ AVVERTENZA!**  
**PERICOLO PER LA PRESENZA DI POLVERE!**

- ▶ In caso di lavorazione prolungata del legno e qualora venissero lavorati in particolare materiali che potrebbero produrre polveri pericolose per la salute, collegare l'apparecchio a un idoneo impianto esterno di aspirazione delle polveri. **Indossare occhiali protettivi e mascherina antipolvere!**
- Provvedere a una sufficiente ventilazione nella lavorazione di plastiche, vernici, smalti, ecc.
- Non impregnare i materiali o le superfici da lavorare con fluidi contenenti solventi.
- Non lavorare materiali o superfici umidi.
- Evitare di levigare vernici contenenti piombo o altri materiali pericolosi per la salute.
- Non lavorare materiali contenenti amianto. L'amianto è considerato cancerogeno.
- Evitare il contatto con il foglio abrasivo in movimento.
- Utilizzare l'apparecchio solo con il foglio abrasivo applicato.
- Non utilizzare mai l'apparecchio per altri scopi e impiegarlo solo con componenti/accessori originali. L'uso di componenti o accessori diversi da quelli consigliati e indicati nel manuale di istruzioni può comportare il pericolo di lesioni.
- Una volta spento, lasciare fermare l'apparecchio prima di riporlo.
- L'apparecchio deve essere sempre pulito, asciutto e privo di olio o grassi lubrificanti.

## Prima della messa in funzione

### Montaggio/sostituzione del piano abrasivo

**⚠ AVVERTENZA!**

- ▶ Prima di eseguire lavori sull'apparecchio, staccare sempre la spina dalla presa.
- ◆ Scegliere il piano abrasivo **9 11 13** adatto allo scopo previsto.
- ◆ Togliere le quattro viti **12** con l'ausilio del cacciavite a stella **15** fornito.
- ◆ Rimuovere il piano abrasivo premontato.

**NOTA**

- ▶ Il piano abrasivo oscillante **9** può essere montato sull'apparecchio solo in una direzione. Prestare attenzione alle frecce sul piano abrasivo oscillante **9**, che devono essere rivolte in avanti. Nel piano abrasivo triangolare **11** la punta è rivolta in avanti.
- ▶ I perni di gomma **15** hanno una scanalatura laterale. Quest'ultima deve essere orientata verso i fori di alloggiamento del piano abrasivo **9 11** in base alle sporgenze. È possibile inserire i perni di gomma **15** nel piano abrasivo **9 11**.

- ◆ Montare ora il piano abrasivo desiderato. Assicurarsi che la piastra di fissaggio **B** sia rivolta verso il piano abrasivo. I fori filettati della piastra di fissaggio **B** devono essere rivolti verso i fori corrispondenti del piano abrasivo. I perni di gomma **A 15** (solo piano abrasivo **9 e 11**) verso i fori nell'apparecchio (vedere fig. 1).

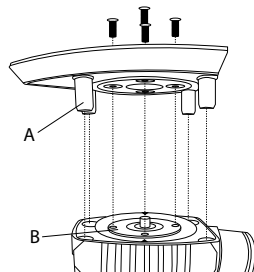


Figura 1



- ◆ Riavvitare saldamente le quattro viti **12** con il cacciavite a stella **15**.
- ◆ Controllare che il piano abrasivo sia correttamente in sede.

## Scelta del foglio abrasivo

### Asportazione e superficie:

Lo spessore della grana del foglio abrasivo definisce la resa dell'asportazione e la finitura della superficie.

- ◆ Assicurarsi che per la lavorazione dei diversi materiali si utilizzino fogli abrasivi di grana adeguata.

## Fissaggio del foglio abrasivo

### ⚠ AVVERTENZA!

- ▶ Prima di eseguire lavori sull'apparecchio, staccare sempre la spina dalla presa.

### NOTA

- ▶ Prima di fissare un nuovo foglio abrasivo rimuovere la polvere e lo sporco dal piano abrasivo **9** **11** **13**.

### Applicazione di fogli abrasivi con velcro:

- ◆ È possibile applicare il foglio abrasivo per mezzo della chiusura in velcro del piano abrasivo **9** **11** **13**.
- ◆ Verificare che i fori di aspirazione del foglio abrasivo coincidano con quelli del piano abrasivo.

### Rimozione di fogli abrasivi con velcro:

- ◆ Basta staccare il foglio abrasivo dal piano abrasivo **9** **11** **13** (vedere fig. A nella pagina pieghevole).

### Applicazione di fogli abrasivi senza velcro (vedere fig. B nella pagina pieghevole, non in dotazione):

- ◆ Aprire le due leve di serraggio **8**.
- ◆ Spingere un'estremità del foglio abrasivo sotto il morsetto **10** aperto e fissarlo saldamente bloccando nuovamente la leva di serraggio.
- ◆ Procedere allo stesso modo anche per l'altra estremità.

## Aspirazione della polvere

### ⚠ AVVERTENZA! PERICOLO D'INCENDIO!

- ▶ Lavorando con elettrotensili dotati di cassetta della polvere o che possono essere collegati all'aspirapolvere tramite un dispositivo di aspirazione della polvere, sussiste il rischio di incendi! In condizioni sfavorevoli, come ad es. in caso di formazione di scintille o molatura del metallo, oppure in presenza di resti di metallo nel legno, la polvere di legno nel sacco della polvere (o nel sacchetto filtro dell'aspirapolvere) può incendiarsi. Ciò può succedere in particolare se la polvere di legno è mescolata a resti di vernice o altre sostanze chimiche e il materiale si è surriscaldato dopo un tempo di lavorazione prolungato. Evitare pertanto assolutamente il surriscaldamento del materiale e dell'apparecchio e prima delle pause di lavoro svuotare sempre la cassetta della polvere/ il sacco della polvere o il sacchetto filtro dell'aspirapolvere.

### Indossare una mascherina antipolvere!

### NOTA

- ▶ Per l'aspirazione della polvere sono necessari fogli abrasivi forati.

## Cassetta della polvere per aspirazione indipendente

### Collegamento:

- ◆ Spingere la cassetta della polvere per aspirazione indipendente **6** sulla levigatrice multifunzione fino alla battuta.

### Rimozione:

- ◆ Sfilare la cassetta della polvere per aspirazione indipendente **6** verso dietro.

### NOTA

- ▶ Per garantire una capacità di aspirazione ottimale, svuotare tempestivamente la cassetta della polvere per aspirazione indipendente **6**.

- ◆ A tal fine, rimuovere dall'apparecchio la cassetta della polvere per aspirazione indipendente ❹ come descritto sopra. Per farlo aprire la cassetta della polvere per aspirazione indipendente ❹ premendo il tasto di sblocco ❷ e staccando la sezione posteriore. A questo punto rimuovere il sacco della polvere ❺. Pulire accuratamente il sacco della polvere ❺ con leggeri colpi.

## Giunto di riduzione

### Collegamento:

- ◆ Inserire il giunto di riduzione ❸ nell'attacco adattatore ❷.
- ◆ Infilare il tubo flessibile di un dispositivo aspirapolvere omologato (ad es. di un aspirapolvere da officina) sul giunto di riduzione ❸.

### Rimozione:

- ◆ Estrarre il tubo flessibile del dispositivo aspirapolvere dal giunto di riduzione ❸.
- ◆ Staccare il giunto di riduzione ❸.

## Messa in funzione

### ⚠ CAUTELA!

- ▶ Assicurarsi che l'apparecchio sia completamente spento prima di collegarlo all'alimentazione.

### NOTA

- ▶ Accendere la levigatrice multifunzione sempre prima che venga a contatto con il materiale e portare l'apparecchio sul pezzo da lavorare solo dopo l'accensione.

## Accensione e spegnimento

### Accensione dell'apparecchio:

- ◆ Premere l'interruttore ON/OFF ❶ portandolo in posizione "I".

### Spegnimento dell'apparecchio:

- ◆ Premere l'interruttore ON/OFF ❶ portandolo in posizione "O".

## Impostazione della frequenza di oscillazione

La frequenza di oscillazione desiderata può essere selezionata con il relativo comando di preselezione della frequenza di oscillazione ❹ in base alle necessità. La frequenza di oscillazione necessaria dipende dal materiale da lavorare e può essere rilevata tramite tentativi pratici.

## Indicazioni operative

- Portare l'apparecchio verso il pezzo da lavorare solo quando è acceso.
- Lavorare con una pressione di contatto ridotta.
- Lavorare con un avanzamento uniforme.
- Sostituire tempestivamente i fogli abrasivi.
- Non utilizzare mai lo stesso foglio abrasivo per lavorare materiali diversi (es. legno e subito dopo metallo). Solo con fogli abrasivi funzionanti si ottengono buone prestazioni di levigatura.
- Pulire di tanto in tanto il foglio abrasivo con l'aspirapolvere.
- Levigare punti difficilmente accessibili con il bordo anteriore o laterale del foglio abrasivo sul piano abrasivo.
- Eseguire il processo di levigatura in parallelo e in sovrapposizione alle piste abrasive.
- Dopo la lavorazione del pezzo, prima sollevare l'apparecchio e poi spegnerlo.

## Manutenzione e pulizia

### AVVERTENZA!

- Prima di eseguire lavori sull'apparecchio, staccare sempre la spina dalla presa.

La levigatrice multifunzione non necessita di manutenzione.

- Pulire l'apparecchio subito dopo il termine del lavoro.
- Per la pulizia dell'alloggiamento, utilizzare un panno asciutto.
- Eliminare la polvere più aderente con un pennello.
- Non utilizzare assolutamente oggetti affilati, benzina, solventi o detersivi in grado di attaccare la plastica. Impedire la penetrazione di liquidi all'interno dell'apparecchio.
- Tenere sempre libere le aperture di aerazione.

## Garanzia della Kompernass Handels GmbH

Egregio Cliente,

Questo apparecchio ha una garanzia di 3 anni dalla data di acquisto. Qualora questo prodotto presentasse vizi, Le spettano diritti legali nei confronti del venditore del prodotto. La garanzia qui di seguito descritta non costituisce alcun limite a tali diritti legali.

### Condizioni di garanzia

Il periodo di garanzia decorre dalla data di acquisto. Si prega di conservare bene lo scontrino di cassa. Quest'ultimo è necessario come prova d'acquisto.

Qualora entro tre anni a partire dalla data d'acquisto del prodotto si presentasse un difetto del materiale o di fabbricazione, provvederemo a nostra discrezione a riparare o a sostituire gratuitamente il prodotto oppure a rimborsare il prezzo d'acquisto. Questa prestazione di garanzia ha come presupposto che l'apparecchio guasto e la prova d'acquisto (scontrino di cassa) vengano presentati entro il termine di tre anni e che si descriva per iscritto in cosa consiste il difetto e quando si è evidenziato.

Se il vizio rientra nell'ambito della nostra garanzia, il Suo prodotto verrà riparato o sostituito da uno nuovo. Con la riparazione o la sostituzione del prodotto non decorre un nuovo periodo di garanzia.

### Periodo di garanzia e diritti legali di rivendicazione di vizi

Il periodo di garanzia non viene prolungato da interventi in garanzia. Ciò vale anche per le parti sostituite e riparate. Danni e vizi eventualmente già presenti al momento dell'acquisto devono venire segnalati immediatamente dopo che l'apparecchio è stato disimballato. Le riparazioni eseguite dopo la scadenza del periodo di garanzia sono a pagamento.

### Ambito della garanzia

L'apparecchio è stato prodotto con cura secondo severe direttive qualitative e debitamente collaudato prima della consegna.

La prestazione in garanzia vale per difetti del materiale o di fabbricazione. Questa garanzia non si estende a componenti del prodotto esposti a normale logorio, che possono pertanto essere considerati come componenti soggetti a usura o a danni che si verificano su componenti delicati, come ad es. interruttori o parti realizzate in vetro.

Questa garanzia decade se il prodotto è stato danneggiato oppure utilizzato o sottoposto a interventi di manutenzione in modo non conforme. Per un utilizzo adeguato del prodotto si devono rigorosamente rispettare tutte le istruzioni espresse nel manuale di istruzioni per l'uso. Si devono assolutamente evitare modalità di utilizzo e azioni che il manuale di istruzioni per l'uso sconsiglia o da cui esso mette in guardia.

Il prodotto è destinato esclusivamente all'uso domestico e non a quello commerciale. La garanzia decade in caso di impiego improprio o manomissione, uso della forza e interventi non eseguiti dalla nostra filiale di assistenza autorizzata.

## Il periodo di garanzia non si applica nei seguenti casi

- normale usura della capacità della batteria
- uso commerciale del prodotto
- danneggiamento o modifica del prodotto da parte del cliente
- mancata osservanza delle prescrizioni di sicurezza e manutenzione, errori di utilizzo
- danni derivanti da eventi naturali

## Trattamento dei casi di garanzia

Per garantire una rapida evasione della Sua richiesta, La preghiamo di seguire le seguenti istruzioni:

- Tenga a portata di mano per qualsiasi richiesta lo scontrino di cassa e il codice dell'articolo (per es. IAN 123456\_7890) come prova di acquisto.
- Il codice dell'articolo è riportato sulla targhetta identificativa o su un'incisione presenti sul prodotto, sul frontespizio del manuale di istruzioni (in basso a sinistra) o su un adesivo applicato alla parte posteriore o inferiore del prodotto.
- Qualora si presentassero malfunzionamenti o altri tipi di vizi, contatti innanzitutto il reparto assistenza clienti qui di seguito indicato **telefonicamente** o **via e-mail**.
- Una volta che il prodotto è stato registrato come difettoso, lo può poi spedire a nostro carico, provvedendo ad allegare la prova di acquisto (scontrino di cassa), una descrizione del vizio e l'indicazione della data in cui si è presentato, all'indirizzo del servizio di assistenza clienti che Le è stato comunicato.



Sul sito [www.lidl-service.com](http://www.lidl-service.com) è possibile scaricare questo e molti altri manuali di istruzioni, filmati sui prodotti e software d'installazione.

Con questo codice QR si giunge direttamente al sito dell'assistenza clienti Lidl ([www.lidl-service.com](http://www.lidl-service.com)) e con la digitazione del codice articolo (IAN) 345815\_2001 si può aprire il manuale di istruzioni di proprio interesse.

## Assistenza

### ⚠ AVVERTENZA!

- ▶ Fare riparare gli apparecchi dal centro di assistenza o da un elettricista specializzato e solo con pezzi di ricambio originali. In tal modo si garantisce la sicurezza dell'apparecchio.
- ▶ Fare eseguire sempre la sostituzione della spina o del cavo dal produttore dell'apparecchio o dal relativo centro di assistenza. In tal modo si garantisce la sicurezza dell'apparecchio.

#### IT Assistenza Italia

Tel.: 02 36003201

E-Mail: [kompernass@lidl.it](mailto:kompernass@lidl.it)

#### CH Assistenza Svizzera

Tel.: 0842 665566 (0,08 CHF/Min., telefonia mobile max. 0,40 CHF/Min.)

E-Mail: [kompernass@lidl.ch](mailto:kompernass@lidl.ch)

IAN 345815\_2001

## Importatore

Badi che il seguente indirizzo non è quello del servizio di assistenza clienti. Contatti innanzitutto il servizio di assistenza clienti indicato.

KOMPERNASS HANDELS GMBH

BURGSTRASSE 21

44867 BOCHUM

GERMANIA

[www.kompernass.com](http://www.kompernass.com)

## Smaltimento



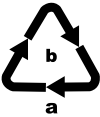
L'imballaggio è costituito da materiali ecocompatibili che possono essere smaltiti tramite gli appositi centri di raccolta e riciclaggio.



**Non smaltire gli elettrodomestici assieme ai normali rifiuti domestici!**

In base alla Direttiva europea 2012/19/EU, gli elettrodomestici usati devono essere raccolti separatamente e conferiti a un centro per il riciclaggio ecologico.

Per lo smaltimento dell'apparecchio una volta che ha terminato la sua funzione, informarsi presso l'amministrazione comunale.



Smaltire l'imballaggio conformemente alle norme di tutela ambientale. Tenere conto dei codici presenti sui vari materiali di imballaggio ed eventualmente separare i materiali effettuando una raccolta differenziata. I materiali di imballaggio presentano codici costituiti da abbreviazioni (a) e numeri (b) con il seguente significato:  
 1-7: materie plastiche  
 20-22: carta e cartone  
 80-98: materiali compositi



Per lo smaltimento del prodotto una volta che ha terminato la sua funzione, informarsi presso l'amministrazione comunale.

## Traduzione della dichiarazione di conformità originale

La Società KOMPERNASS HANDELS GMBH, responsabile della documentazione: nella persona del Sig. Semi Uguzlu, BURGSTR. 21, 44867 BOCHUM, GERMANIA, dichiara con la presente che questo prodotto è conforme alle seguenti norme, documenti normativi e Direttive CE:

**Direttiva macchine  
(2006 / 42 / EC)**

**Compatibilità elettromagnetica  
(2014 / 30 / EU)**

**Direttiva RoHS  
(2011 / 65 / EU)\***

\* Il produttore è il responsabile esclusivo del rilascio di questa dichiarazione di conformità. L'oggetto della dichiarazione sopra descritto soddisfa le prescrizioni della Direttiva 2011/65/EU del Parlamento Europeo e del Consiglio Europeo dell'8 giugno 2011 sulla restrizione dell'uso di determinate sostanze pericolose nelle apparecchiature elettriche ed elettroniche.

### Norme armonizzate utilizzate:

EN 62841-1:2015

EN 62841-2-4:2014

EN 55014-1:2017

EN 55014-2:2015

EN 61000-3-2:2014

EN 61000-3-3:2013

EN 50581:2012

**Tipo/denominazione dell'apparecchio:** Levigatrice multifunzione 3 in 1 PMFS 200 C3

**Anno di produzione:** 06-2020

**Numero di serie:** IAN 345815\_2001

Bochum, 23/07/2019



Semi Uguzlu

- Direttore qualità -

Con riserva di modifiche tecniche volte al miglioramento del prodotto.

**KOMPERNASS HANDELS GMBH**

BURGSTRASSE 21

44867 BOCHUM

DEUTSCHLAND

[www.kompernass.com](http://www.kompernass.com)

Stand der Informationen - Version des informations

Versione delle informazioni:

07 / 2020 Ident.-No.: PMFS200C3-072020-1

IAN 345815\_2001