



PDF ONLINE
www.lidl-service.com

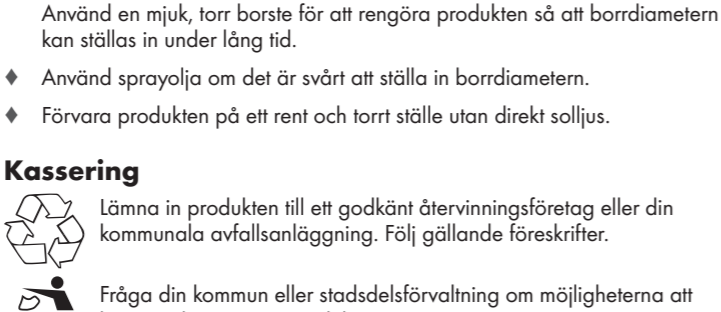
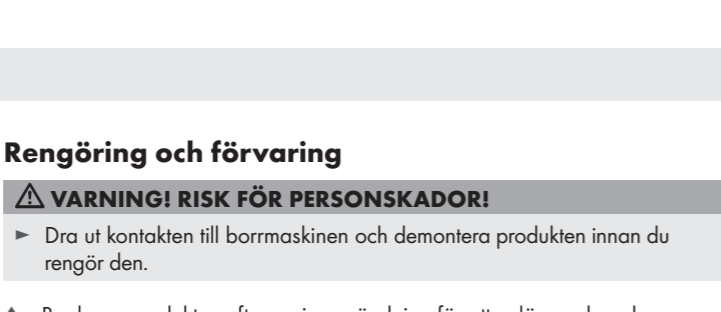
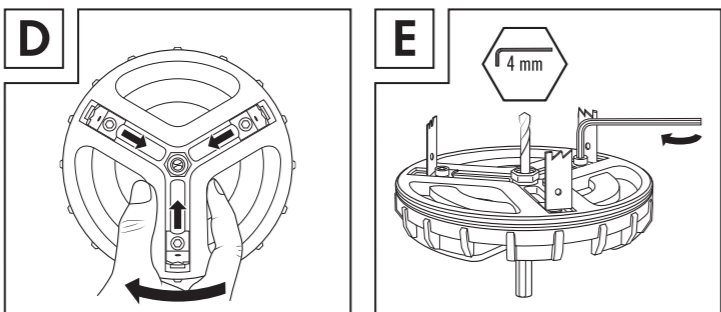
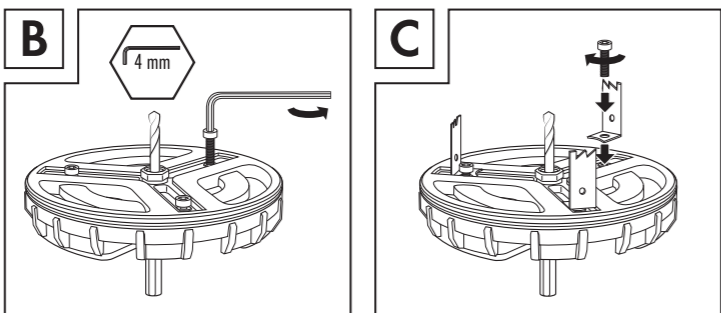
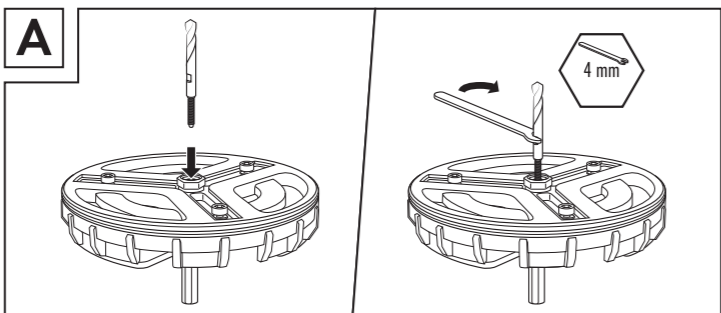


ADJUSTABLE HOLE SAW PLS 145 A1

SE
HÄLSÅG
Bruksanvisning

LT
KARŪNA ANGOMS GRĘŽTI
Naudojimo instrukcija

DE AT CH
LOCHSÄGE
Bedienungsanleitung



SE

Inledning

• Ett stort grattis!
Du har köpt en produkt av hög kvalitet.
Sätt dig in i hur produkten fungerar innan du tar den i bruk.
Läs noga igenom följande bruksanvisning. Använd endast produkten enligt beskrivningarna och i de syften som anges här. Ta väl vara på den här bruksanvisningen. Lämna över all dokumentation tillsammans med produkten om du överlåter den till en annan person.

Föreskriven användning

Den här produkten ska bara användas för att göra hål i gipsplattor, spånplattor och mjukt trä med max 30 mm tjocklek och 45 till 130 mm i diameter. Hålen kan t ex användas till rör genomföringar, installation av ventilation, borrhål för olika installationer, fördelardosor, kontaktuttag eller strömbrytare. Produkten får inte användas yrkesmässigt eller industriellt. Tillverkaren ansvarar inte för användningssätt som strider mot föreskrifterna. Tillverkaren ansvarar inte för skador som är ett resultat av missbruk eller felaktig behandling, användande av våld eller för att icke auktoriserade ändringar gjorts på produkten. Allt ansvar vilar på användaren.

Säkerhetsanvisningar

- Förpackningsmaterial är inga leksaker! Håll allt förpackningsmaterial på avstånd från barn.
- Leveransen innehåller små delar som kan sväljas. Rådfråga omedelbart en läkare om någon råkar svälja en av produktens delar.
- Låt bara barn använda produkten om någon vuxen håller uppsikt. Barn förstår inte alltid vad som kan vara farligt. Produkten är ingen leksak.
- Den här produkten får inte användas av personer (inklusive barn) med begränsad fysisk, sensorisk eller mental förmåga samt bristande erfarenhet och/eller kunskap, såvida de inte övervakas eller först fått instruktioner om hur produkten ska användas av en ansvarig person.

- Kontrollera om delarna har några synliga skador innan du använder dem. Använd inga skadade delar.
- Använd alltid skyddsglasögon, andningsmask och hörselskydd när du arbetar med produkten.
- Dra ut kontakten till bormaskinen innan du monterar eller byter delar.
- Man kan skada sig på de friliggande sågtänderna vid montering och användning!
- Alla delar måste monteras korrekt innan de används, annars finns risk för personskador!
- Inga delar får monteras på bormaskiner med högre varvtal än delarnas maximalt tillåtna varvtal.
- Följ även anvisningarna i bormaskinens manual när du använder produkten.
- Akta så att du inte borrar i några elektriska ledningar eller andra installationer av t ex gipsplattor när du borrar i väggen.
- Håll i bormaskinens extrahandtag när du borrar.
- Låt bara bormaskin rotera åt höger. Slagborrfunktionen måste vara frånkopplad.
- Stå på en säker ställning när du borrar i innertaket eller högre upp än du står. Stå inte på en stol eller stege när du borrar.
- Undvik sneda eller överlappande borrhål.
- Ta loss produkten från bormaskinen för att justera skären.
- Missfärgningar av rost eller andra tecken på kemisk eller mekanisk förändring på delarna kan minska produktens livslängd.

Leveransens innehåll

- Hälsåg
- Centreringsborr
- 3 st. skär
- Insexnyckel, nyckelvidd 4 mm
- Skruvnyckel nyckelvidd 4 mm
- Denna bruksanvisning

OBSERVERA

- ▶ Kontrollera att leveransen är komplett och inte har några synliga skador.

Montering

- ♦ Skruva in centreringsborren i centreringshålet med 4mm-skruvnyckeln (se bild A).
- ♦ Skruva loss de tre skruvarna från styrskenorna med insexnyckel 4 mm (se bild B).
- ♦ Sätt de tre skären på styrskenornas gänga och skruva fast dem med de tre skruvarna (se bild C).
- ♦ Vrid på justerbrickan för att ställa in borrhålsdiameter (se bild D).
- ♦ Dra åt skruvarna på styrskenorna med insexnyckel 4 mm (se bild E).

Användning

OBSERVERA

- ▶ Innan hålsågen används måste bormaskinens manual läsas.
- ▶ Du kan borra hål med max 30 mm tjocklek och en diameter mellan 45 och 130 mm.

Hålsågen få inte användas med bormaskiner med ett maximalt varvtal som ligger under de varvtal som anges nedan:

Diameter i mm (∅)	Max. antal varv per minut (rpm)
45–65	1200–1500
66–100	1000–1200
101–130	800–1000

⚠ VARNING! RISK FÖR PERSONSKADOR!

- ▶ Dra ut kontakten till bormaskinen innan du monterar eller byter delar.

- ♦ Spänn fast hålsågen i bormaskinens borrchuck.
- ♦ Spänn fast arbetsstycket om det inte är fast monterat.
- ♦ Borra ett provhål för att se om diametern stämmer.
- ♦ Borra hålet när du är säker på att borrhålet får rätt diameter.
- ♦ Dra ut kontakten till bormaskinen när du borrar färdigt.

IAN 341848_1910

SE LT



IAN 341848_1910

- 1 -

- 2 -

- 3 -

- 4 -

LT

Service

SE Service Sverige
Tel.: 0770 930739
E-Mail: kompernass@lidl.fi

FI Service Suomi
Tel.: 09 4245 3024
E-Mail: kompernass@lidl.fi
IAN 341848_1910

Importör

Observera att följande adress inte är någon serviceadress. Kontakta först det serviceställe som anges.

KOMPERNASS HANDELS GMBH
BURGSTRASSE 21
44867 BOCHUM
TYSKLAND
www.kompernass.com

Rengöring och förvaring

⚠ VARNING! RISK FÖR PERSONSKADOR!

- ▶ Dra ut kontakten till bormaskinen och demontera produkten innan du rengör den.

- ♦ Banka ur produkten efter varje användning för att avlägsna borrdamm. Använd en mjuk, torr borste för att rengöra produkten så att borrdiametern kan ställas in under lång tid.
- ♦ Använd sprayolja om det är svårt att ställa in borrdiametern.
- ♦ Förvara produkten på ett rent och torrt ställe utan direkt solljus.

Kassering

Lämna in produkten till ett godkänt återvinningsföretag eller din kommunala avfallsanläggning. Följ gällande föreskrifter.

Fråga din kommun eller stadsdelsförvaltning om möjligheterna att kassera den utjänta produkten.

Tänk på miljön när du kasserar förpackningen. Observera märkningen på de olika förpackningsmaterialen så att de kan källsorteras och ev. kasseras separat. Förpackningsmaterialen är märkta med förkortningar (a) och siffror (b) som har följande betydelse:
1–7: Plast
20–22: Papper och kartong
80–98: Komposit (sammansatta material)

- 5 -

- 6 -

Įvadas

Sveikiname!
Jūs įsigijote kokybišką gaminį. Prieš pradėdami naudoti, susipažinkite su gaminiu. Todėl atidžiai perskaitykite toliau pateiktą naudojimo instrukciją. Gaminį naudokite tik taip, kaip aprašyta, ir tik nurodytais naudojimo tikslais. Būtinai išsaugokite šią naudojimo instrukciją. Perduodami gaminį tretiesiems asmenims, kartu perduokite visus jo dokumentus.

Naudojimas pagal paskirtį

Gaminys skirtas tik 45–130 mm skersmens skylėms ne storesnėse kaip 30 mm gipso kartono plokštėse, medžio drožlių plokštėse ir minkštojoje medienoje gręžti. Tai gali būti skylės, pvz., vamzdžių įvadams, vėdinimo įrenginiams, instaliacinėms dėžutėms, elektros lizdams, jungikliams ar tuštuminėms kiaurymėms. Gaminį draudžiama naudoti komerciniams ar pramoniniams tikslais. Gamintojas neprisiima atsakomybės, jei gaminys naudojamas ne pagal paskirtį. Gamintojas taip pat neprisiima atsakomybės piktnaudžiavimo arba netinkamo naudojimo atvejais, jei naudojama įėga ar atliekama neleistinų pakeitimų. Riziką prisiima tik naudotojas.

Saugos nurodymai

- Pakuotės medžiagos nėra vaikų žaislas! Visas pakuotės medžiagas laikykite atokiai nuo vaikų.
- Tiekiamame rinkinyje yra praryjamų smulkių dalių. Prarijus tokią dalį, būtina iškart kreiptis į gydytoją.
- Gaminį gali naudoti tik prižiūrimi vaikai. Vaikai ne visada tinkamai įvertina galimus pavojus. Šis gaminys nėra žaislas.
- Šio gaminio neleidžiama naudoti asmenims (įskaitant vaikus), kurių fiziniai, jutiminiai ar protiniai gebėjimai silpnėsi ir kurie turi mažiau patirties ir (arba) žinių, nebent juos prižiūri už jų saugą atsakingas asmuo arba šis asmuo išmokė juos naudoti gaminį.

■ Prieš naudodami patikrinkite, ar dalių išorė nėra regimai pažeista. Nenaudokite dalių, jei pastebėsite kokių nors jų pažeidimų.

■ Kad būtumėte saugūs, dirbdami su gaminiu visada užsidėkite apsaugos priemonę. Būtinai klausos apsaugos priemonę.

■ Prieš surinkdami ar keisdami dalis, ištraukite gręžtuvo tinklo kištuką.

■ Montuojant ir naudojant kyla pavojus susižaloti dėl neapsaugotų geležčių dantų!

■ Prieš naudojant būtina tinkamai surinkti visas dalis, kad nekiltų pavojus susižaloti!

■ Dalis draudžiama tvirtinti prie gręžtuvų, kurių sukimosi greitis viršija didžiausią leistiną sukimosi greitį.

■ Naudodami gaminį, vadovaukitės ir gręžtuvo naudojimo instrukcija.

■ Įsitikinkite, kad gręždami sieną ar lubas nepažeisite laidų arba vamzdžių arba, pvz., sumontuotų gipso kartono plokščių profilių.

■ Gręždami naudokite ir antrąjį gręžtuvo rankeną.

- Gręžtuvas turi sukintis tik į dešinę. Smūginio gręžimo funkcija turi būti išjungta.
- Gręždami lubas arba aukščiau, nei galite pasiekti, pasistatykite tvirtus pastolius. Negręžkite stovėdami ant kopėčių ar kėdės.
- Negręžkite įstrižų ar persidengiančių skylių.
- Pjovimo gembes reguliuokite nuėmę gaminį nuo gręžtuvo.
- Jei atsirastų rūdžių arba kitokių cheminio ar mechaninio pakitimio ženklų, dalys gali pirmiau laiko tapti netinkamos naudoti.

Tiekiamas rinkinys

- Karūna angoms gręžti
- Centravimo grąžtas
- 3 geležtės
- Raktas su vidiniu šešiabriauniu, rakto plotis 4 mm
- 4 mm pločio veržliaraktis atvirais galais
- Ši naudojimo instrukcija

NURODYMAS

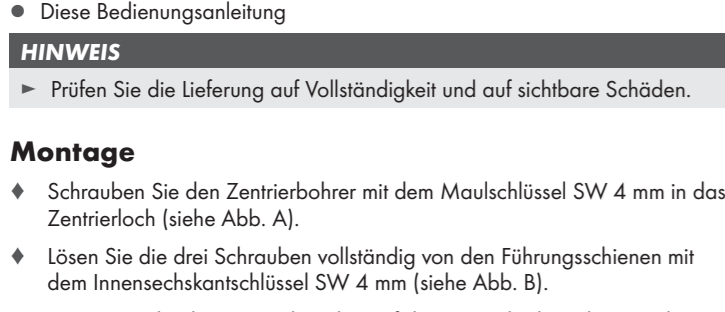
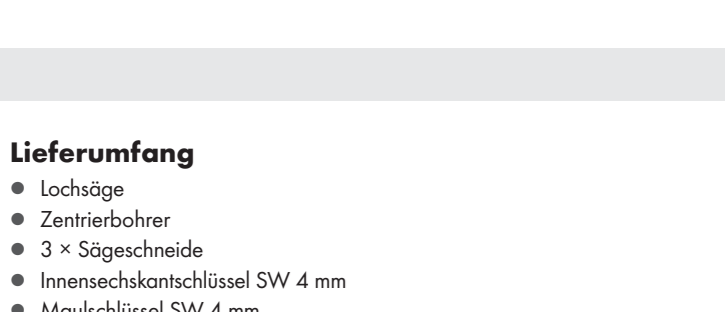
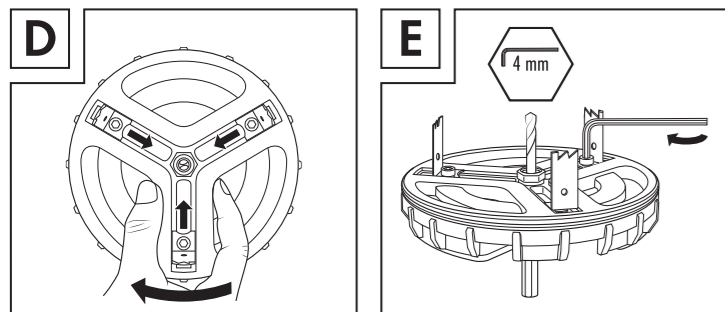
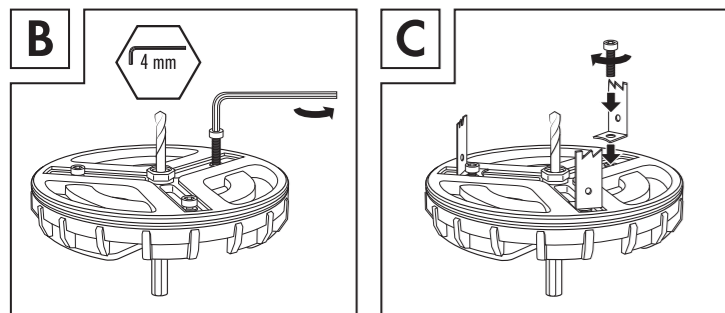
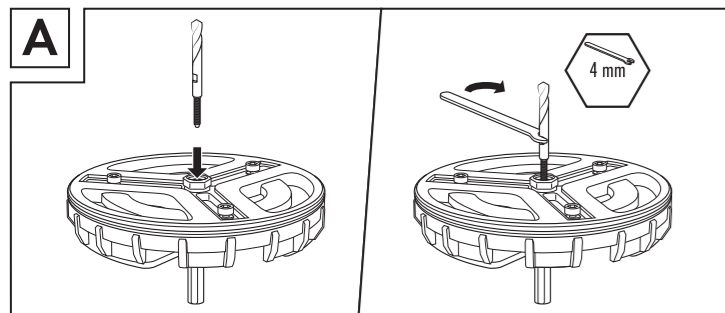
- ▶ Patikrinkite, ar pristatytas visas rinkinys ir ar nėra pastebimų trūkumų.

Surinkimas

- ♦ Centravimo grąžtą 4 mm pločio veržliarakčiu atvirais galais įsukite į centravimo skylę (žr. A pav.).
- ♦ 4 mm pločio raktu su vidiniu šešiabriauniu iš kreipiklių visiškai išsukite tris varžtus (žr. B pav.).
- ♦ Ant kreipiklių sriegių uždėkite tris geležtes ir ranka jas prisukite trimis varžtais (žr. C pav.).
- ♦ Pasukite nustatymo diską ir nustatykite gręžiamos skylės skersmenį (žr. D pav.).
- ♦ 4 mm pločio raktu su vidiniu šešiabriauniu priveržkite varžtus prie kreipiklių (žr. E pav.).

- 8 -

- 9 -



Naudojimas

NURODYMAS

- Prieš naudodami gręžimo karūną, būtinai perskaitykite gręžtuvo naudojimo instrukciją.
- Galite išgręžti 45–130 mm skersmens skylių ne storesnėse kaip 30 mm medžiagose.

Gręžimo karūnos negalima naudoti su gręžtuvais, kurių didžiausias sukimosi greitis yra mažesnis, nei nurodyti sukimosi greičiai.

Skersmuo, mm (∅)	Didž. apsisukimų skaičius per minutę (rpm)
45–65	1 200–1 500
66–100	1 000–1 200
101–130	800–1 000

⚠️ ĮSPĖJIMAS! PAVOJUS SUSIŽALOTI!

- Prieš surinkdami ar keisdami dalis, ištraukite gręžtuvo tinklo kištuką.

- ♦ Gręžimo karūną įtvirtinkite gręžtuvo griebtuve.
- ♦ Pritvirtinkite gręžiamą ruošinį, jei jis nėra tvirtai sumontuotas.
- ♦ Išgręžkite bandomąją skylę ir įsitikinkite, kad išgręžti tinkamo skersmens skylę.
- ♦ Įsitikinę, kad išgręžta skylė bus tinkamo skersmens, norimą skylę išgręžkite ruošinyje.
- ♦ Išgręžę ištraukite iš elektros lizdo gręžtuvo tinklo kištuką.

- 10 -

Valymas ir laikymas nenaudojant

⚠️ ĮSPĖJIMAS! PAVOJUS SUSIŽALOTI!

- Prieš valydami ištraukite tinklo kištuką ir nuimkite gaminį nuo gręžtuvo.

- ♦ Kas kartą panaudoję gaminį išpurtykite gręžiant susikaupusias dulkes. Kad visada galėtumėte tinkamai nustatyti gręžiamos skylės skersmenį, gaminį valykite minkštu ir sausu šepetėliu.
- ♦ Jei gręžiamos skylės skersmenį sunku nustatyti, užpurškite purškiamosios alyvos.
- ♦ Gaminį laikykite švarioje, sausoje ir nuo tiesioginių saulės spindulių apsaugotoje vietoje.

Šalinimas

Gaminį atiduokite sertifikuotai atliekų utilizavimo įmonei arba savo komunalinei atliekų tvarkymo tarnybai. Laikykitės galiojančių teisės aktų.

Kaip išmesti nenaudojamą gaminį, sužinosite savo savivaldybės arba miesto administracijoje.

Pakuotę išmeskite saugodami aplinką. Atsižvelkite į skirtingų pakuotės medžiagų ženklimą ir prireikus jas surūšiuokite. Pakuotės medžiagos ženklinamos toliau nurodytais trumpiniais (a) ir skaičiais (b):
1–7: plastikai,
20–22: popierius ir kartonas,
80–98: sudėtinės medžiagos.

- 11 -

Priežiūra

LT Priežiūra Lietuva

Tel. 880 033 144
Elektroninio pašto adresas: kompernass@lidl.lt

IAN 341848_1910

Importuotojas

Atminkite, kad šis adresas nėra techninės priežiūros tarnybos adresas. Pirmiausia susisiekite su nurodyta klientų aptarnavimo tarnyba.

KOMPERNASS HANDELS GMBH
BURGSTRASSE 21
44867 BOCHUM
VOKIETIJA
www.kompernass.com

- 12 -

Einführung



Herzlichen Glückwunsch!

Mit Ihrem Kauf haben Sie sich für ein hochwertiges Produkt entschieden. Machen Sie sich vor der ersten Inbetriebnahme mit dem Produkt vertraut. Lesen Sie hierzu aufmerksam die nachfolgende Bedienungsanleitung. Benutzen Sie das Produkt nur wie beschrieben und für die angegebenen Einsatzbereiche. Bewahren Sie diese Bedienungsanleitung gut auf. Händigen Sie alle Unterlagen bei Weitergabe des Produkts an Dritte ebenfalls mit aus.

Bestimmungsgemäße Verwendung

Das Produkt ist ausschließlich für Bohrungen in Gipskartonplatten, Spanplatten und Weichholz bis maximal 30 mm Dicke und einem Durchmesser zwischen 45 und 130 mm bestimmt. Bohrungen können z. B. für Rohrdurchführungen, Ventilationsinstallationen, Hohllochbohrungen, Installationsdosen, Steckdosen oder Schalter vorgenommen werden.

Die gewerbliche oder industrielle Verwendung ist nicht zulässig. Für nicht bestimmungsgemäße Verwendung wird nicht haftet.

Für Schäden, die von missbräuchlicher oder unsachgemäßer Behandlung, von Gewaltanwendung oder unautorisierter Modifikation herrühren, wird ebenfalls keine Haftung übernommen. Das Risiko trägt allein der Benutzer.

Sicherheitshinweise

- Verpackungsmaterialien sind kein Kinderspielzeug! Halten Sie alle Verpackungsmaterialien von Kindern fern.
- Im Lieferumfang befinden sich verschluckbare Kleinteile. Wurde ein Teil verschluckt, konsultieren Sie sofort einen Arzt.
- Gestatten Sie Kindern die Benutzung des Produktes nur unter Aufsicht. Kinder können mögliche Gefahren nicht immer richtig erkennen. Das Produkt ist kein Spielzeug.
- Dieses Produkt ist nicht dafür bestimmt, durch Personen (einschließlich Kinder) mit eingeschränkten physischen, sensorischen oder geistigen Fähigkeiten oder mangels Erfahrung und/oder mangels Wissen benutzt zu werden, es sei denn, sie werden durch eine für ihre Sicherheit zuständige Person beaufsichtigt oder erhalten von ihr Anweisungen, wie das Produkt zu benutzen ist.

- 13 -

- Kontrollieren Sie die Teile vor der Verwendung auf äußere, sichtbare Schäden. Verwenden Sie die Teile nicht, wenn Sie Beschädigungen feststellen.

- Tragen Sie zur eigenen Sicherheit immer eine Schutzbrille, einen Atemschutz und einen Gehörschutz, wenn Sie mit dem Produkt arbeiten.

- Ziehen Sie den Netzstecker der Bohrmaschine, bevor Sie Teile montieren oder wechseln.

- Es besteht Verletzungsgefahr, bei der Montage und Verwendung, durch die freistehenden Zähne der Sägeschnitten!

- Alle Teile müssen sachgerecht vor der Verwendung montiert sein, ansonsten besteht Verletzungsgefahr!

- Teile dürfen nicht auf Bohrmaschinen montiert werden, deren Drehzahl über der höchstzulässigen Drehzahl liegt.

- Beachten Sie beim Umgang mit dem Produkt auch die Bedienungsanleitung der Bohrmaschine.

- Achten Sie darauf, dass Sie beim Bohren in der Wand bzw. Decke keine Leitungen oder Profile von z. B. montierten Gipskartonplatten beschädigen.

- Verwenden Sie beim Bohren den zweiten Handgriff der Bohrmaschine.

- Betreiben Sie die Bohrmaschine nur im Rechtslauf. Der Schlagbohrbetrieb muss ausgeschaltet sein.

- Stellen Sie ein sicheres Gerüst zum Bohren in Decken oder oberhalb der eigenen Erreichbarkeit auf. Bohren Sie nicht auf einer Leiter oder einem Stuhl.

- Vermeiden Sie schräge oder überlappende Bohrungen.

- Demontieren Sie das Produkt von der Bohrmaschine um die Schneidarme zu verstellen.

- Rostverfärbungen oder andere Anzeichen von chemischer oder mechanischer Veränderung an den Teilen können vorzeitiges Versagen der Teile verursachen.

- 14 -

Lieferumfang

- Lochsäge
- Zentrierbohrer
- 3 × Sägeschnaide
- Innensechskantschlüssel SW 4 mm
- Maulschlüssel SW 4 mm
- Diese Bedienungsanleitung

HINWEIS

- Prüfen Sie die Lieferung auf Vollständigkeit und auf sichtbare Schäden.

Montage

- ♦ Schrauben Sie den Zentrierbohrer mit dem Maulschlüssel SW 4 mm in das Zentrierloch (siehe Abb. A).

- ♦ Lösen Sie die drei Schrauben vollständig von den Führungsschienen mit dem Innensechskantschlüssel SW 4 mm (siehe Abb. B).

- ♦ Setzen Sie die drei Sägeschnaiden auf die Gewinde der Führungsschienen und schrauben Sie sie mit den drei Schrauben handfest (siehe Abb. C).

- ♦ Drehen Sie die Stellscheibe, um den Bohrdurchmesser einzustellen (siehe Abb. D).

- ♦ Ziehen Sie die Schrauben auf den Führungsschienen mit dem Innensechskantschlüssel SW 4 mm fest (siehe Abb. E).

- 15 -

Verwendung

HINWEIS

- Bevor Sie die Lochsäge verwenden, lesen Sie unbedingt die Bedienungsanleitung der Bohrmaschine.
- Sie können Bohrungen bis maximal 30 mm Dicke und einem Durchmesser zwischen 45 und 130 mm durchführen.

Sie dürfen die Lochsäge nicht mit Bohrmaschinen verwenden, deren maximale Drehzahl unter den angegebenen Drehzahlen liegen:

Durchmesser in mm (∅)	Max. Umdrehungen pro Minute (rpm)
45–65	1200–1500
66–100	1000–1200
101–130	800–1000

⚠️ WARNUNG! VERLETZUNGSGEFAHR!

- Ziehen Sie den Netzstecker der Bohrmaschine, bevor Sie Teile montieren oder wechseln.

- ♦ Spannen Sie die Lochsäge in das Bohrfutter der Bohrmaschine.
- ♦ Sichern Sie das zu bohrende Werkstück, falls es nicht fest montiert ist.
- ♦ Führen Sie eine Probebohrung durch, um den richtigen Bohrdurchmesser sicherzustellen.
- ♦ Bohren Sie das gewünschte Loch, nach Sicherstellung des richtigen Bohrdurchmessers, in das Werkstück.
- ♦ Ziehen Sie den Netzstecker der Bohrmaschine nach Beendigung des Bohrvorgangs aus der Netzsteckdose.

- 16 -

Reinigung und Aufbewahrung

⚠️ WARNUNG! VERLETZUNGSGEFAHR!

- Ziehen Sie den Netzstecker und demontieren das Produkt von der Bohrmaschine, bevor Sie es reinigen.

- ♦ Klopfen Sie den Bohrstaub nach jeder Verwendung aus. Verwenden Sie eine weiche und trockene Bürste zur Reinigung des Produkts, um ein dauerhaftes Einstellen des Bohrdurchmessers zu gewährleisten.

- ♦ Verwenden Sie Sprühöl, falls das Einstellen des Bohrdurchmessers schwierig werden sollte.

- ♦ Legen Sie das Produkt an einen sauberen, trockenen Ort ohne direkte Sonneneinstrahlung.

Entsorgung

Entsorgen Sie das Produkt über einen zugelassenen Entsorgungsbetrieb oder über Ihre kommunale Entsorgungseinrichtung. Beachten Sie die geltenden Vorschriften.

Möglichkeiten zur Entsorgung des ausgedienten Produkts erfahren Sie bei Ihrer Gemeinde- oder Stadtverwaltung.

Entsorgen Sie die Verpackung umweltgerecht. Beachten Sie die Kennzeichnung auf den verschiedenen Verpackungsmaterialien und trennen Sie diese gegebenenfalls gesondert. Die Verpackungsmaterialien sind gekennzeichnet mit Abkürzungen (a) und Ziffern (b) mit folgender Bedeutung:
1–7: Kunststoffe,
20–22: Papier und Pappe,
80–98: Verbundstoffe

- 17 -

Service

DE Service Deutschland

Tel.: 0800 5435 111 (kostenfrei aus dem dt. Festnetz/Mobilfunknetz)
E-Mail: kompernass@lidl.de

AT Service Österreich

Tel.: 0820 201 222 (0,15 EUR/Min.)
E-Mail: kompernass@lidl.at

CH Service Schweiz

Tel.: 0842 665566 (0,08 CHF/Min., Mobilfunk max. 0,40 CHF/Min.)
E-Mail: kompernass@lidl.ch

IAN 341848_1910

Importeur

Bitte beachten Sie, dass die folgende Anschrift keine Serviceanschrift ist. Kontaktieren Sie zunächst die benannte Servicestelle.

KOMPERNASS HANDELS GMBH
BURGSTRASSE 21
44867 BOCHUM
DEUTSCHLAND
www.kompernass.com

- 18 -