

SILVERCREST®



ELECTRIC OVEN & GRILL SGBR 1500 C4

FR BE

MINI-FOUR/GRIL

Mode d'emploi

DE AT CH

GRILL- UND BACKAUTOMAT

Bedienungsanleitung

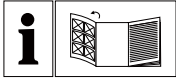
NL BE

GRILL- EN BAKAUTOMAAT

Gebruiksaanwijzing

IAN 341839_2001

BE



FR BE

Avant de lire le mode d'emploi, ouvrez la page contenant les illustrations et familiarisez-vous ensuite avec toutes les fonctions de l'appareil.

NL BE

Vouw vóór het lezen de pagina met de afbeeldingen open en maak u vertrouwd met alle functies van het apparaat.

DE AT CH

Klappen Sie vor dem Lesen die Seite mit den Abbildungen aus und machen Sie sich anschließend mit allen Funktionen des Gerätes vertraut.

FR/BE	Mode d'emploi	Page	1
NL/BE	Gebruiksaanwijzing	Pagina	21
DE/AT/CH	Bedienungsanleitung	Seite	41

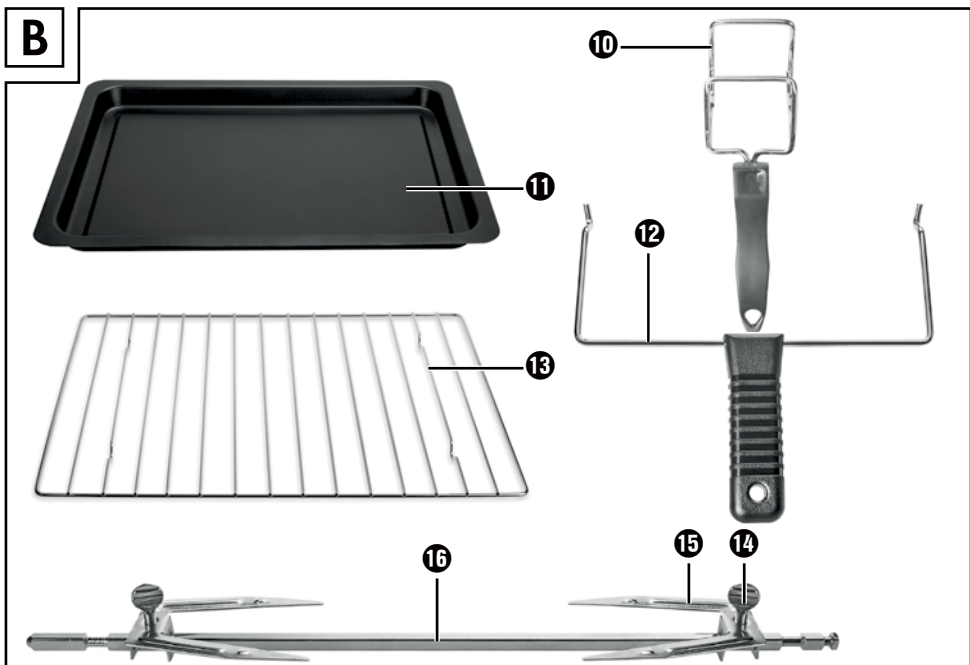


Table des matières

Introduction	2
Usage conforme	2
Matériel livré	2
Description de l'appareil	2
Caractéristiques techniques	2
Consignes de sécurité	3
Installation	6
Utilisation de l'appareil	6
Porte vitrée	6
Insérer le tiroir ramasse-miettes	6
Utiliser le tournebroche	7
Utiliser le plateau/la grille	8
Avant la première utilisation	8
Utilisation de l'appareil	9
Commutateur de fonctions	9
Thermostat	9
Minuterie	9
Grillade et cuisson	9
Grillade avec tournebroche	10
Nettoyage et entretien	12
Entreposage	12
Dépannage	13
Mise au rebut	14
Garantie de Kompernass Handels GmbH	14
Service après-vente	15
Importateur	15
Recettes	16

Introduction

Toutes nos félicitations pour l'achat de votre nouvel appareil.

Ainsi, vous venez d'opter pour un produit de grande qualité. Le mode d'emploi fait partie de ce produit. Il contient des remarques importantes concernant la sécurité, l'usage et la mise au rebut. Avant l'usage du produit, veuillez vous familiariser avec toutes les consignes d'utilisation et de sécurité. N'utilisez le produit que conformément aux consignes et pour les domaines d'utilisation prévus. Si vous cédez le produit à un tiers, remettez-lui également tous les documents.

Usage conforme

Le four grill automatique sert exclusivement à réchauffer, cuire et griller des aliments.

Cet appareil est exclusivement réservé à un usage domestique. Évitez de l'utiliser à des fins professionnelles.

Toute autre utilisation est considérée comme non conforme et peut entraîner des dommages matériels, voire des accidents.

Matériel livré

- ◆ Mini-four/grill
- ◆ 1 plateau
- ◆ 1 grille
- ◆ 2 pinces
- ◆ Tournebroche avec 2 bornes
- ◆ 1 tiroir ramasse-miettes
- ◆ Mode d'emploi

REMARQUE

Contrôlez le matériel livré directement après avoir procédé au déballage afin de vous assurer que tout est complet et que rien n'a été endommagé. Si nécessaire, veuillez vous adresser au service après-vente.

Description de l'appareil

Figure A :

- 1 Entraînement
- 2 Thermostat
- 3 Commutateur de fonction
- 4 Minuterie
- 5 Voyant de contrôle
- 6 Porte vitrée
- 7 Tiroir ramasse-miettes installé
- 8 Barreaux chauffants inférieurs
- 9 Logement du tournebroche

Figure B :

- 10 Pince (pour plateau et grille)
- 11 Plateau
- 12 Pince (pour tournebroche)
- 13 Grille
- 14 Dispositif de blocage
- 15 Bornes du tournebroche
- 16 Tournebroche

Caractéristiques techniques

Tension nominale : 220 - 240 V ~
(courant alternatif),
50/60 Hz


Puissance absorbée : 1500 W



Tous les éléments de cet appareil, entrant en contact avec les aliments sont approuvés pour le contact alimentaire.

Consignes de sécurité

DANGER - RISQUE D'ÉLECTROCUTION !

- ▶ Il est interdit d'ouvrir ou de réparer le boîtier de l'appareil. Dans ce cas, la sécurité n'est plus assurée et vous perdez le bénéfice de la garantie. Confiez la réparation d'un appareil défectueux uniquement au revendeur ou à un technicien spécialisé.
 - ▶ Faites immédiatement remplacer la fiche secteur ou le cordon d'alimentation endommagé par des techniciens spécialisés agréés ou par le service clientèle, pour éviter tout risque.
 - ▶ Ne laissez pas pénétrer de liquide dans le boîtier de l'appareil. Il est interdit d'exposer l'appareil à l'humidité et de l'utiliser à l'extérieur. Éviter également de poser l'appareil sur des récipients contenant un liquide (vases, etc.). Risque d'incendie ou d'électrocution ! Si toutefois du liquide devait pénétrer dans le boîtier de l'appareil, débranchez immédiatement la fiche de la prise de courant et confiez l'appareil à un atelier spécialisé pour vérification.
 - ▶ Ne saisissez jamais l'appareil, le cordon ou la fiche avec des mains humides. Risque d'électrocution.
-  Ne plongez jamais l'appareil dans de l'eau ou d'autres liquides ! Il y a danger de mort par électrocution si des restes de liquide entrent en contact avec des pièces sous tension pendant le fonctionnement.

⚠ ATTENTION – RISQUE DE BLESSURE !

- ▶ Cet appareil peut être utilisé par des enfants à partir de 8 ans et par des personnes ayant des capacités physiques, sensorielles ou mentales réduites ou un manque d'expérience et de connaissances à condition qu'elles soient surveillées ou qu'elles aient été instruites concernant l'utilisation en toute sécurité de l'appareil et qu'elles aient compris les dangers encourus.
- ▶ Ne pas laisser les enfants jouer avec l'appareil.
- ▶ Le nettoyage et la maintenance réalisés par l'utilisateur ne doivent pas être effectués par des enfants à moins qu'ils soient âgés de plus de 8 ans et surveillés.
- ▶ Éloignez l'appareil et son cordon de raccordement des enfants âgés de moins de 8 ans.
- ▶ Acheminez le cordon d'alimentation de telle manière que personne ne puisse marcher ou trébucher dessus.
- ▶ Ne touchez jamais la porte vitrée ou le boîtier en cours d'utilisation car ils peuvent devenir très chauds. Pour ouvrir la porte vitrée, utilisez une manique ou une protection similaire pour éviter les brûlures !
- ▶ Ne touchez jamais les barreaux chauffants ou la vitre en cours d'opération : attendre que l'appareil soit refroidi. Ne pas mettre la main dans l'enceinte de cuisson en cours d'opération. Attendre que l'appareil soit refroidi. Sinon risque de brûlure.
- ▶ Laissez d'abord l'appareil refroidir avant de le transporter.
- ▶ Utilisez toujours des gants ou des maniques lorsque vous manipulez l'appareil chaud.



Attention ! Surface brûlante !

ATTENTION – DÉGÂTS MATÉRIELS !

- ▶ N'utilisez pas de minuterie externe ni de dispositif de commande à distance séparé pour opérer l'appareil.
- ▶ Ne laissez jamais l'appareil sans surveillance en cours d'opération.
- ▶ Assurez-vous que l'appareil, le cordon d'alimentation ou la fiche secteur n'entrent pas en contact avec des sources chaudes telles que des plaques de cuisson ou des flammes nues.
- ▶ Opérez l'appareil uniquement avec les accessoires d'origine fournis.
- ▶ Ne pas tordre, ni plier, ni écraser le cordon d'alimentation.
- ▶ Pour retirer le cordon d'alimentation, toujours prendre soin de retirer la fiche de la prise et ne pas tirer sur le cordon.
- ▶ Éviter toute présence de matériau inflammable à proximité immédiate de l'appareil lorsqu'il est en marche (chiffon, manique, etc.).
- ▶ Ne jamais utiliser l'appareil pour sécher des textiles ou un objet quelconque, que ce soit en posant l'objet à sécher sur ou dans l'appareil. Danger d'incendie !

Installation

⚠ AVERTISSEMENT ! RISQUE D'INCENDIE !

- ▶ N'installez jamais l'appareil sous des armoires suspendues ou à côté de rideaux, de parois d'armoire ou d'autres objets inflammables.
- ▶ La distance entre l'appareil et les armoires suspendues, plafonds, murs latéraux ou autres doit être d'au moins 10 cm en hauteur et 5 cm de chaque côté. Ne pas installer l'appareil dans un buffet, une armoire ou tout espace confiné. En effet, il faut disposer d'un espace libre suffisant autour de l'appareil pour la ventilation (sinon risque de surchauffe ou d'incendie).
- ▶ N'installez l'appareil que sur un support résistant à la chaleur. Sinon, il y a un risque d'incendie et de mise hors service de l'appareil. La zone située sous le fond de l'appareil peut décolorer et être endommagée. D'autre part éviter d'installer le mini-four sur un support en matériau souple, ce qui risquerait de laisser des marques.

⚠ DANGER - RISQUE D'ÉLECTROCUTION !

- ▶ Ne pas mettre l'appareil à proximité immédiate d'eau, par ex. dans un évier, une baignoire ou dans des caves humides. Sinon, il y a un risque d'électrocution.
- Posez l'appareil sur un support stable, plat et résistant à la chaleur (par ex. plans de travail en inox ou plans de travail en pierre naturelle comme le granit). Vérifiez qu'il y a un espace suffisant autour de l'appareil pour la ventilation.
- Poussez l'appareil le dos contre le mur. Les écarteurs au dos doivent toucher le mur. Veillez à ce que le mur soit composé d'un matériau résistant à la chaleur, par ex. carrelage, pierre naturelle ou granit.
- Nettoyez toutes les pièces, comme indiqué au chapitre «Nettoyage et entretien».

Utilisation de l'appareil

Porte vitrée

ATTENTION ! RISQUE DE DÉGÂTS MATÉRIELS !

- ▶ Ne pas prendre appui sur la porte vitrée **6**. De même, ne pas mettre d'objet sur la porte vitrée **6**. Risque de dommage sur les charnières.
- Des fumées peuvent apparaître lors de la cuisson de préparations ayant une forte teneur en corps gras. Dans ce cas, ne pas fermer complètement la porte vitrée **6**, mais laisser entrouvert : la porte vitrée **6** a une position de crantage qui lui permet de rester entrouverte : en refermant la porte vitrée **6** doucement, celle-ci présente une légère résistance sur cette position avant fermeture complète.
- Lors de la déshydratation de fruits également, pour obtenir des fruits secs, la porte vitrée **6** doit rester en position de crantage pour que l'humidité puisse s'échapper et que les fruits sèchent mieux.

Insérer le tiroir ramasse-miettes

- Glissez le tiroir ramasse-miettes **7** sous les barreaux chauffants inférieurs **8**, de sorte qu'il repose à plat sur le fond de l'appareil. Vous pouvez utiliser le côté le plus relevé et courbé comme poignée. Le côté qui n'est pas aussi relevé doit être glissé le premier en avant dans l'appareil.

Utiliser le tournebroche

⚠ AVERTISSEMENT ! RISQUE DE BLESSURES !

- ▶ Utilisez toujours la pince **12** pour insérer ou retirer le tournebroche chaud **16** dans l'appareil.
- Avec les deux bornes du tournebroche **15**, vous pouvez fixer les aliments à griller sur le tournebroche **16**.
Desserrez le dispositif de blocage **14** sur les bornes du tournebroche **15**, poussez celui-ci de telle sorte que les aliments à griller soient bien serrés entre les deux et vissez à nouveau le dispositif de blocage **14** fermement.
- Glissez d'abord l'extrémité du tournebroche **16** sans rainure dans l'entraînement **1** (fig. 1) :

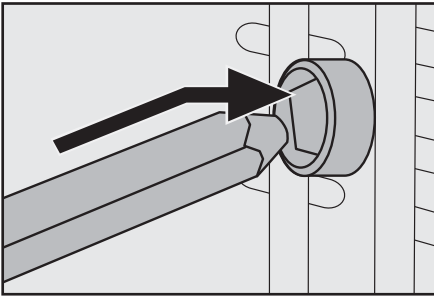


Fig. 1 : Glissez le tournebroche **16** dans l'entraînement **1**.

- Posez ensuite l'autre extrémité du tournebroche **16** avec la rainure profonde dans le logement du tournebroche **9** (fig. 2) :

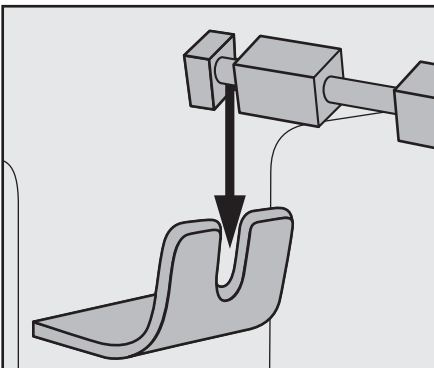


Fig. 2 : Poser le tournebroche **16** dans le logement du tournebroche **9**

REMARQUE

- ▶ Glissez toujours le plateau **11** dans la glissière inférieure lorsque vous utilisez le tournebroche **16**. Les liquides qui tombent sont ainsi récupérés.
- Pour retirer le tournebroche chaud **16**, saisissez-le avec le crochet situé à l'extrémité de la pince **12** dans les rainures du tournebroche **16** (fig. 3) :

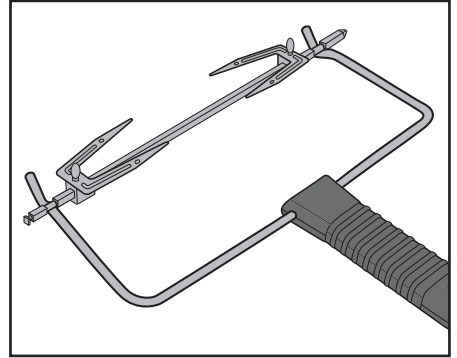


Fig. 3 : Accrochage de la pince **12** avec le tournebroche **16**

- Soulevez d'abord le côté gauche du tournebroche **16** du logement du tournebroche **9** et retirez ensuite le tournebroche **16** de l'entraînement **1**.

Utiliser le plateau/la grille

⚠ AVERTISSEMENT ! RISQUE DE BLESSURES !

- ▶ Utilisez toujours la pince 10 pour insérer ou retirer le plateau 11 chaud/la grille 13 chaude dans l'appareil.
- Glissez le plateau 11/la grille 13 dans l'une des 3 glissières de l'enceinte de cuisson de l'appareil.

ATTENTION ! RISQUE DE DÉGÂTS MATÉRIELS !

- ▶ Ne posez jamais le plateau 11/la grille 13 directement sur les barreaux chauffants 8.
- Afin de pouvoir retirer le plateau 11 chaud ou la grille 13 accrochez la pince 10 comme suit :

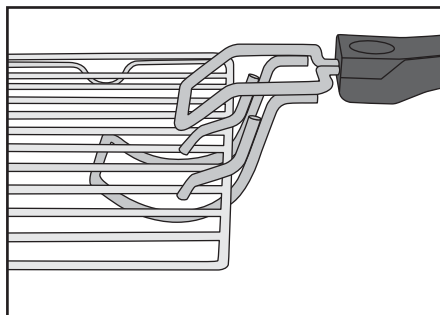


Fig. 4 : Accrochage de la pince 10 avec la grille 13

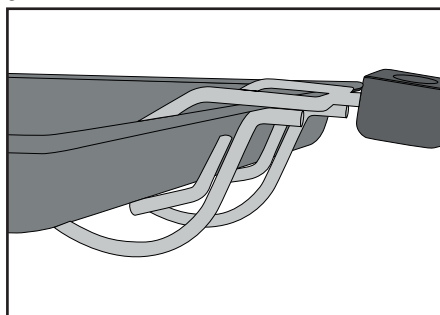



Fig. 5 : Accrochage de la pince 10 avec le plateau 11.

Avant la première utilisation

- 1) Branchez la fiche secteur dans une prise secteur.
- 2) Réglez le thermostat 2 à la température la plus élevée, en allant jusqu'à la butée dans le sens des aiguilles d'une montre.
- 3) Tournez le commutateur de fonctions 3 sur «Chaleur haut + bas» .
- 4) Ouvrez la porte vitrée 6 et laissez-la ouverte pour ce processus.
- 5) Retirez éventuellement les accessoires insérés de l'enceinte de cuisson.
- 6) Réglez la minuterie 4 sur 20 minutes.

REMARQUE

- ▶ Lorsque vous faites chauffer l'appareil pour la première fois, les résidus de fabrication peuvent entraîner une légère formation de fumée ou d'odeur. Ce phénomène est tout à fait normal et sans risque. Assurez une aération suffisante, en ouvrant une fenêtre par exemple.

L'appareil s'éteint automatiquement après 20 minutes.

Si vous voulez interrompre prématurément le processus de chauffage, réglez le thermostat 2 jusqu'à la butée dans le sens inverse des aiguilles d'une montre et mettez la minuterie 4 sur «OFF».






- 7) Laissez l'appareil refroidir et nettoyez l'appareil tel que stipulé au chapitre «Nettoyage et entretien».

L'appareil est maintenant prêt à l'emploi.

Utilisation de l'appareil

Commutateur de fonctions

Sur le commutateur de fonctions **3** vous pouvez mettre l'appareil en marche et régler 5 fonctions différentes :

Symbole	Signification
	«Chaleur bas», par ex. pour faire de la pâtisserie
	«Chaleur haut», par ex. pour faire gratiner
	«Chaleur haut + bas» par ex. pour cuire des pizzas
	«Chaleur haut/ chaleur tournante/ tournebroche» par ex. pour griller de la volaille
	«Chaleur haut + bas/ chaleur tournante» par ex. pour réchauffer des petits pains
OFF	«OFF» l'appareil est éteint


Thermostat

Sur le thermostat **2**, vous pouvez régler la température désirée

Minuterie

La minuterie **4** vous permet d'allumer l'appareil / de régler le temps de cuisson :

- Mettez la minuterie **4** sur le temps de cuisson désiré. A la fin de la durée programmée, un signal sonore retentit et l'appareil arrête de chauffer.

Dans le cas où la fonction «Chaleur haut/chaleur tournante/tournebroche»  est sélectionnée, la rotation du tournebroche **16** s'arrête.

- Si vous souhaitez utiliser l'appareil sans limitation de temps, tournez le sélecteur de la minuterie **4** dans le sens antihoraire sur la position «ON».

Grillade et cuisson

- 1) Posez le tiroir ramasse-miettes **7** dans l'appareil.
- 2) Retirez la grille **15** et le plateau **11** de l'appareil. Disposez le cas échéant une feuille de papier sulfurisé ou enduisez le plateau **11** de graisse adaptée à la cuisson.

REMARQUE

- Selon le plat, le four doit être préchauffé. Tenez-vous en aux directives dans chaque recette. Le préchauffage est utile dans tous les cas pour :
 - les temps de cuisson très courts,
 - les croûtes croustillantes,
 - les plats sensibles qui nécessitent une température constante, tels que les soufflés.
- Si aucun préchauffage n'est nécessaire, passez à l'étape d'action 3.

- 3) Mettez l'appareil en chauffe 10 minutes environ (selon le réglage de température) jusqu'à la température souhaitée :

- Sélectionnez la température souhaitée avec le thermostat **2**.
- Ensuite, sélectionnez la fonction désirée à l'aide du commutateur de fonctions **3**.

REMARQUE

- ▶ Si vous sélectionnez la fonction à chaleur tournante, un préchauffage du grill et de l'enceinte de cuisson est en général inutile.
 - Réglez la minuterie **4** sur le temps de préchauffage (environ 10 minutes).
 - Refermez la porte vitrée **6**.
- 4) Le délai écoulé, mettre le plat ou la préparation sur la grille **13** ou le plateau **11** et mettre en place dans l'une des glissières du four. Vérifiez qu'il y a un espace suffisant entre le plat et les parois du four d'une part, et les barreaux chauffants d'autre part.

REMARQUE

- ▶ Si vous préparez des aliments qui gouttent fortement sur la grille **13**, alors faites glisser le plateau **11** dans la glissière inférieure. La graisse qui s'égoutte est récupérée et l'appareil est ensuite plus facile à nettoyer.
- 5) Refermez la porte vitrée **6** avant de lancer la cuisson.
- 6) Réglez la minuterie **4** sur le temps de gril ou de cuisson souhaité. Le temps de gril ou de cuisson maximal réglable avec la minuterie **4** est de 120 minutes. Vous pouvez également régler la minuterie **4** sur la position «ON» pour utiliser l'appareil sans limitation de durée.

REMARQUE

- ▶ Lorsque le temps de cuisson pour la préparation du plat est inférieure à 20 minutes, mettre la minuterie **4** d'abord sur 40 minutes, puis sur le temps de cuisson normalement prévu.

Le voyant de contrôle **5** indique que l'appareil est allumé. Si vous utilisez l'appareil avec un temps de cuisson pré-réglé, le sélecteur de la minuterie **4** revient ensuite lentement sur la position «OFF».

L'appareil s'éteint automatiquement au bout du temps réglé, un signal sonore retentit et le voyant de contrôle **5** s'éteint.

REMARQUE


- Si vous voulez interrompre prématurément le processus de chauffage, réglez le thermostat **2** jusqu'à la butée dans le sens inverse des aiguilles d'une montre et mettez la minuterie **4** sur «OFF».
- 7) Si vous n'utilisez pas l'appareil avec un temps de cuisson pré-réglé, réglez la minuterie **4** sur «OFF» lorsque vous souhaitez terminer l'opération de chauffe.
- 8) Après le processus de chauffage, retirez la grille **13** ou le plateau **11** à l'aide de la pince **10**.
- 9) Réglez le commutateur de fonctions **3** sur «OFF».

Grillade avec tournebroche

- 1) Posez le tiroir ramasse-miettes **7** dans l'appareil.
- 2) S'il est installé, retirez le tournebroche **16** de l'appareil.
- 3) Glissez le plateau **11** dans la glissière inférieure.
- 4) Fixez les aliments à griller aux bornes du tournebroche **15**. Assurez-vous que les aliments à griller peuvent tourner librement dans l'enceinte de cuisson sans toucher l'enceinte de cuisson. Il peut arriver que le tournebroche **16** change de sens de rotation lorsque les aliments à griller butent contre une résistance. Les deux rainures qui se trouvent sur le tournebroche **16** doivent rester librement accessibles sans quoi il est impossible de saisir le tournebroche **16** avec la pince **12**.
- 5) Fixez le tournebroche **16** dans l'enceinte de cuisson (voir chapitre «Utilisation du tournebroche»).
- 6) Refermez la porte vitrée **6**.

REMARQUE

Si vous voulez interrompre prématurément le processus de chauffage, réglez le thermostat **2** jusqu'à la butée dans le sens inverse des aiguilles d'une montre et mettez la minuterie **4** sur «OFF».

- 7) Réglez la température désirée sur le thermostat **2**.
- 8) Réglez le commutateur de fonction **3** sur «Chaleur haut/chaleur tournante/tournebroche» .
- 9) Réglez la durée de gril souhaitée sur la minuterie **4** si vous le désirez. Vous pouvez également régler la minuterie **4** sur la position «ON» pour utiliser l'appareil sans limitation de durée.
L'appareil démarre le gril et le tournebroche **16** tourne.

Le voyant de contrôle **5** indique que l'appareil est allumé. Si vous utilisez l'appareil avec un temps de cuisson pré-réglé, le sélecteur de la minuterie **4** revient ensuite lentement vers la position «OFF».

L'appareil s'éteint automatiquement au bout du temps réglé, un signal sonore retentit et le voyant de contrôle **5** s'éteint.

REMARQUE



Si vous voulez interrompre prématurément le processus de chauffage, réglez le thermostat **2** jusqu'à la butée dans le sens inverse des aiguilles d'une montre et mettez la minuterie **4** sur «OFF».

- 10) Si vous n'utilisez pas l'appareil avec un temps de cuisson pré-réglé, réglez la minuterie **4** sur «OFF» lorsque vous souhaitez terminer l'opération de chauffe.
- 11) Une fois la cuisson finie, retirez le tournebroche **16** à l'aide de la pince **12**.
- 12) Réglez le commutateur de fonctions **3** sur «OFF».

EXEMPLE POULET GRILLÉ

Ingrédients

- ◆ Poulet à griller (env. 1,3 kg, éviscéré)
- ◆ Épices (sel, poivre)
- ◆ Huile de cuisson

- 1) Assaisonnez le poulet à griller à l'intérieur et à l'extérieur avec du sel et du poivre. Badigeonnez-le en surface d'huile de cuisson résistante à la chaleur.
- 2) Glissez le poulet à griller sur la broche **16** et fixez-la aux bornes du tournebroche **15**. Assurez-vous que les rainures sur le tournebroche **16** restent dégagées afin que vous puissiez attraper le tournebroche **16** à l'aide de la pince **12**. Selon la forme du poulet à griller, il est nécessaire de fixer les ailes et les cuisses avec une ficelle de liage réfractaire afin que celles-ci ne heurtent pas le four en tournant.
- 3) Glissez le plateau **11** dans la glissière inférieure.
- 4) Préchauffez l'appareil env. 10 minutes avec la fonction «Chaleur haut + bas/chaleur tournante»  sur 230°C.
- 5) Insérez le poulet à griller sur le tournebroche à l'aide de la pince **12** dans l'appareil.
- 6) Réglez le commutateur de fonctions sur «Chaleur haut/chaleur tournante/tournebroche»  et fermez la porte.
- 7) Réglez la minuterie **4** sur env. 80 minutes. Le temps de cuisson peut varier selon la taille et la nature du poulet à griller.
- 8) Arrosez le poulet grillé de temps en temps avec un peu d'huile de cuisson. Ainsi, il sera croustillant.
- 9) Lorsque la durée programmée est écoulée, retirez la broche du poulet grillé doucement avec la pince **12**. Desserrez les bornes du tournebroche **15** et retirez le poulet du tournebroche **16**.

Nettoyage et entretien

⚠ DANGER - RISQUE D'ÉLECTROCUTION !

- ▶ Avant chaque nettoyage, retirez la fiche secteur de la prise secteur !
Risque d'électrocution !
- ⚠ Ne plongez jamais l'appareil dans de l'eau ou d'autres liquides !

⚠ AVERTISSEMENT ! RISQUE DE BLESSURES !

- ▶ Laissez toujours refroidir l'appareil avant de le nettoyer. Sinon, il y a un risque de blessures !
- Nettoyez l'appareil et les accessoires le plus tôt possible après le refroidissement. Les restes alimentaires peuvent ensuite être enlevés plus facilement.

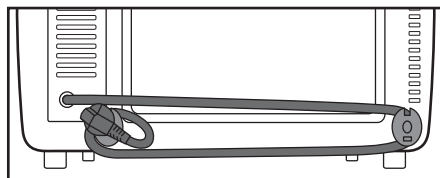
ATTENTION ! RISQUE DE DÉGÂTS MATÉRIELS !

- ▶ N'utilisez pas de produit nettoyant abrasif ou agressif. Ceux-ci peuvent en effet endommager la surface !
- ▶ Ne nettoyez pas les pièces de l'appareil dans le lave-vaisselle !
- ▶ Ne nettoyez pas l'enceinte de cuisson avec un spray pour four, étant donné que les résidus ne peuvent plus être enlevés sur les barreaux chauffants.

- Essuyez l'appareil avec un chiffon humide. Si nécessaire, ajoutez du produit vaisselle doux sur le chiffon et rincez avec un chiffon humidifié à l'eau claire. Bien sécher le tout.
- Nettoyez l'enceinte de cuisson et la porte vitrée **6** à l'aide d'un chiffon humidifié. Si nécessaire, ajoutez du produit vaisselle doux sur le chiffon et rincez avec un chiffon humidifié à l'eau claire. Bien sécher le tout.
- Nettoyez les pinces **10/12**, le tournebroche **16**, les bornes du tournebroche **15**, le dispositif de blocage **14**, le plateau **11**, la grille **13** et le tiroir ramasse-miettes **7** dans de l'eau chaude savonneuse. Veillez à bien sécher toutes les pièces après le nettoyage.

Entreposage

- Vous pouvez enrouler le cordon d'alimentation autour de l'espaceur au dos de l'appareil et fixer le connecteur à un espaceur :



- Conservez l'appareil nettoyé et ses accessoires dans un endroit sec, propre et exempt de poussières.

Dépannage

Défaut	Cause	Solution
L'appareil ne fonctionne pas.	La fiche secteur n'est pas raccordée au réseau électrique.	Branchez la fiche secteur dans une prise secteur.
	La prise secteur est défectueuse.	Utilisez une autre prise secteur.
	L'appareil est défectueux.	Adressez-vous au service après-vente.
Le voyant de contrôle ⑤ est allumé mais l'appareil ne chauffe pas.	Le commutateur de fonctions ③ est sur OFF.	Tournez le commutateur de fonctions ③ sur la fonction souhaitée.
Le temps de cuisson des plats semble très long.	La porte vitrée ⑥ a été ouverte très souvent pour contrôler l'avancée de la cuisson.	N'ouvrez pas la porte vitrée ⑥ plus souvent qu'il n'est absolument nécessaire.
	Une mauvaise température est réglée.	Vérifiez les réglages de température.
Pendant l'utilisation, il se forme de la fumée et des odeurs.	Des résidus de nettoyage ou des restes alimentaires se trouvent sur les barreaux chauffants.	Retirez les aliments de l'appareil et poursuivez la cuisson avec la porte vitrée ouverte ⑥ jusqu'à ce que les fumées disparaissent.

Si vous ne parvenez pas à remédier aux pannes à l'aide des indications données ci-dessus ou si vous constatez d'autres types de pannes, veuillez vous adresser à notre service après-vente.

Mise au rebut

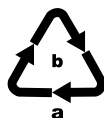


Ne jamais jeter l'appareil avec les ordures ménagères. Ce produit est assujéti à la directive européenne 2012/19/EU.

Éliminez l'appareil par l'intermédiaire d'une entreprise de traitement des déchets autorisée ou via le service de recyclage de votre commune. Respectez la réglementation en vigueur. En cas de doute, veuillez contacter votre centre de recyclage.



Renseignez-vous auprès de votre commune pour connaître les possibilités de mise au rebut de votre appareil usagé.



Éliminez l'emballage d'une manière respectueuse de l'environnement. Observez le marquage sur les différents matériaux d'emballage et triez-les séparément si nécessaire. Les matériaux d'emballage sont repérés par des abréviations (a) et des numéros (b) qui ont la signification suivante :

1-7 : Plastiques,

20-22 : Papier et carton,

80-98 : Matériaux composites



L'emballage est réalisé à l'aide de matériaux écologiques qu'il est possible de confier aux centres de recyclage proches de chez vous.

Garantie de Kompennass Handels GmbH

Chère cliente, cher client,

Cet appareil est garanti 3 ans à partir de la date d'achat. Si ce produit venait à présenter des vices, vous disposez de droits légaux face au vendeur de ce produit. Vos droits légaux ne sont pas restreints par notre garantie présentée ci-dessous.

Conditions de garantie

La période de garantie débute à la date d'achat. Veuillez bien conserver le ticket de caisse. Celui-ci servira de preuve d'achat.

Si dans un délai de trois ans suivant la date d'achat de ce produit, un vice de matériel ou de fabrication venait à apparaître, le produit sera réparé, remplacé gratuitement par nos soins ou le prix d'achat remboursé, selon notre choix. Cette prestation sous garantie nécessite, dans le délai de trois ans, la présentation de l'appareil défectueux et du justificatif d'achat (ticket de caisse) ainsi que la description brève du vice et du moment de son apparition.

Si le vice est couvert par notre garantie, vous recevrez le produit réparé ou un nouveau produit en retour. Aucune nouvelle période de garantie ne débute avec la réparation ou l'échange du produit.

Période de garantie et réclamation légale pour vices cachés

L'exercice de la garantie ne prolonge pas la période de garantie. Cette disposition s'applique également aux pièces remplacées ou réparées. Les dommages et vices éventuellement déjà présents à l'achat doivent être signalés immédiatement après le déballage. Toute réparation survenant après la période sous garantie fera l'objet d'une facturation.

Étendue de la garantie

L'appareil a été fabriqué avec soin conformément à des directives de qualité strictes et consciencieusement contrôlé avant sa livraison.

La prestation de la garantie s'applique aux vices de matériel et de fabrication. Cette garantie ne s'étend pas aux pièces du produit qui sont exposées à une usure normale et peuvent de ce fait être considérées comme pièces d'usure, ni aux détériorations de pièces fragiles, par ex. interrupteurs, batteries ou pièces en verre.

Cette garantie devient caduque si le produit est détérioré, utilisé ou entretenu de manière non conforme. Toutes les instructions listées dans le manuel d'utilisation doivent être exactement respectées pour une utilisation conforme du produit. Des buts d'utilisation et actions qui sont déconseillés dans le manuel d'utilisation, ou dont vous êtes avertis doivent également être évités.

Le produit est uniquement destiné à un usage privé et ne convient pas à un usage professionnel. La garantie est annulée en cas d'entretien incorrect et inapproprié, d'usage de la force et en cas d'intervention non réalisée par notre centre de service après-vente agréé.

Procédure en cas de garantie

Afin de garantir un traitement rapide de votre demande, veuillez suivre les indications suivantes :

- Veuillez avoir à portée de main pour toutes questions le ticket de caisse et la référence article (par ex. IAN 123456) en tant que justificatif de votre achat.
- Vous trouverez la référence sur la plaque signalétique sur le produit, une gravure sur le produit, sur la page de garde du mode d'emploi (en bas à gauche) ou sur l'autocollant au dos ou sur le dessous du produit.
- Si des erreurs de fonctionnement ou d'autres vices venaient à apparaître, veuillez d'abord contacter le département service clientèle cité ci-dessous par **téléphone** ou par **e-mail**.
- Vous pouvez ensuite retourner un produit enregistré comme étant défectueux en joignant le ticket de caisse et en indiquant en quoi consiste le vice et quand il est survenu, sans devoir l'affranchir à l'adresse de service après-vente communiquée.



Sur www.lidl-service.com, vous pourrez télécharger ce mode d'emploi et de nombreux autres manuels, vidéos produit et logiciels d'installation.

Grâce à ce code QR, vous arriverez directement sur le site Lidl service après-vente (www.lidl-service.com) et vous pourrez ouvrir votre mode d'emploi en saisissant votre référence (IAN) 123456.

Service après-vente

FR Service France

Tel.: 0800 919270

E-Mail: kompernass@lidl.fr

BE Service Belgique

Tel.: 070 270 171 (0,15 EUR/Min.)

E-Mail: kompernass@lidl.be

IAN 341839_2001

Importateur

Veuillez tenir compte du fait que l'adresse suivante n'est pas une adresse de service après-vente. Veuillez d'abord contacter le service mentionné.

KOMPERNASS HANDELS GMBH

BURGSTRASSE 21

44867 BOCHUM

ALLEMAGNE

www.kompernass.com

Recettes

Ce chapitre vous présente quelques exemples de recettes. Ces exemples ne sont que des recommandations. Les temps de préparation peuvent varier.

Recettes sans garantie. Toutes les indications relatives aux ingrédients et aux préparations sont des valeurs approximatives. Complétez ces propositions de recette avec vos expériences personnelles.

Nous vous souhaitons beaucoup de réussite et un bon appétit.

REMARQUE

Noter les conseils de préparation donnés sur les emballages des produits alimentaires.

Muffins

Recette pour quatre personnes :

- ◆ 1 tasse de farine
- ◆ 1 cuillère à café de levure chimique
- ◆ 1 œuf
- ◆ 1 cuillère à soupe de beurre fondu
- ◆ 1 tasse de lait
- ◆ 3 c-à-s de sucre
- ◆ 1 pincée de sel
- ◆ et pour différentes variantes des noix, de la banane écrasée ou des flocons de chocolat

Préparation :

- 1) Mélanger lentement dans un bol à la file la farine, la levure, l'œuf, le lait, le sel et le sucre.
- 2) Fondre le beurre dans une casserole et le mélanger à la pâte.
- 3) Selon les goûts, ajouter des noix, de la banane écrasée ou des flocons de chocolat.
- 4) Mettre la pâte dans des moules à muffin typiques et les placer sur la plaque de cuisson ①.
- 5) Faire cuire à 220 °C à chaleur haut + bas pendant env. 15 minutes sur le rail inférieur.

Toast Hawaii

Ingrédients pour 4 toasts :

- ◆ 4 tranches de toast
- ◆ 1 ou -2 cuillères à soupe de rémoulade
- ◆ 120 g de jambon blanc
- ◆ 1/2 boîte d' ananas
- ◆ 4 tranches de fromage pour gratiner
- ◆ Curry

Préparation :

- ◆ Préchauffer les tranches de toast.
- ◆ Puis mettre une fine couche de rémoulade et garnir avec le jambon.
- ◆ Placer respectivement une tranche d'ananas sur le toast. Assaisonner avec du curry.
- ◆ Puis disposer une tranche de fromage sur la tranche d'ananas.
- ◆ Mettre les toasts Hawaii sur la grille ⑬, mettre la grille dans la position supérieure et cuire environ 8 minutes à environ 200 °C à chaleur haut.

Cuisson d'une pizza congelée

Préparation :

- ◆ Engager la grille ⑬ dans le rail supérieur de l'enceinte de cuisson et de grill.
- ◆ Placer la pizza congelée sans son emballage sur la grille ⑬.
- ◆ Cuire la pizza pendant environ 20 minutes à chaleur de voûte et de sole.
- ◆ Veuillez tenir compte des indications données sur l'emballage concernant la température.

Biscuits sablés

Ingrédients :

- ◆ 125 g de beurre
- ◆ 125 g de sucre
- ◆ 1 paquet de sucre vanillé
- ◆ 1 pincée de sel
- ◆ 1 œuf
- ◆ 1 blanc d'œuf
- ◆ 250 g de farine (type 405)
- ◆ 1 cuillère à café de levure chimique
- ◆ Zeste râpé d'un demi-citron

Préparation :

- 1) Battre le beurre en mousse.
- 2) Ajouter le sucre, le sucre vanillé, le zeste de citron et les œufs.
- 3) Mélanger la farine, la levure chimique et le sel et les incorporer à la pâte à l'aide d'une cuillère en bois.
- 4) Laisser reposer la pâte environ 10 minutes.
- 5) Mettre la pâte dans le moule souhaité à l'aide d'un hachoir, d'emporte-pièces ou d'une poche à douille.
- 6) Placer les biscuits sablés sur la plaque de cuisson **11** recouverte de papier sulfurisé.
- 7) Faire cuire les biscuits sablés dans un four préchauffé à 180°C à chaleur haut + bas pendant 10-15 minutes environ sur le rail supérieur jusqu'à obtenir une belle couleur dorée.

REMARQUE

La quantité de pâte suffit pour plusieurs plaques de cuisson **11**.

Petits pains

Ingrédients :

- ◆ 300 g de farine (ou de farine complète)
- ◆ 2 bonnes cuillères à café de levure chimique
- ◆ 200 g de graines de lin
- ◆ 1 œuf
- ◆ 500 g de fromage blanc
- ◆ 1 cuillère à café de sel
- ◆ plus selon les goûts du cumin, des oignons, du lard ...

Préparation :

- 1) Bien pétrir le tout et former des petits pains.
- 2) Disposer les petits pains sur une plaque de cuisson **11** recouvert de papier sulfurisé.
- 3) Cuire à 200 °C environ à chaleur haut pendant 30 minutes sur le rail supérieur.

REMARQUE

La quantité de pâte suffit pour plusieurs plaques de cuisson **11**.

Meringue

Ingrédients :

- ◆ 1 blanc d'œuf
- ◆ Sel
- ◆ 45 g de sucre

Préparation :

- 1) Mettre le blanc d'œuf frais dans un saladier sans gras. Ne pas mélanger de jaune d'œuf, sinon le blanc d'œuf ne montera pas en neige.
- 2) Battre le blanc d'œuf doucement, pour éviter la formation de grosses bulles dans la neige.
- 3) Assaisonner avec une pincée de sel.
- 4) Ajouter à petites doses la moitié du sucre lorsque la neige commence à prendre de la consistance.
- 5) Puis fouetter plus énergiquement.
- 6) Ajouter le reste du sucre. La masse de meringue prend une consistance ferme.
- 7) Remplir de meringue dans une poche à douille avec un grand bec verseur et verser sur la plaque de cuisson ❶ recouvert de papier sulfurisé en formant des rosettes, des langues ou tout autre motif.
- 8) échauffer le mini four/grill à environ 100 °C avec la fonction chaleur tournante.
- 9) Faire cuire environ 2 heures les meringues en position supérieure dans le four à environ 100 °C, en chaleur tournante.

Croûtons au beurre

Ingrédients :

- ◆ 2 tranches de toast. toa
- ◆ 1 CS de beurre

Préparation :

- 1) Coupez le toast en petits dés.
- 2) Faites fondre le beurre à feu doux dans une casserole et ajoutez les dés de toast.
- 3) Placez du papier sulfurisé sur la plaque de cuisson ❶ et répartissez-y les dés de toast de manière uniforme.
- 4) Faites cuire les dés de toast à env. 170 °C à chaleur haut sur le rail supérieur jusqu'à obtenir une jolie couleur dorée (env. 15 à 20 minutes).

REMARQUE

Vous pouvez également utiliser du beurre aux herbes ou du beurre à l'ail au lieu de beurre nature. Le temps de cuisson se réduit alors d'env. 5 minutes.

Baguettes à la viande hachée

Ingrédients :

- ◆ 2 petites baguettes
- ◆ 250 g de viande hachée
(moitié porc et moitié veau)
- ◆ 2 tomates
- ◆ 1 oignon, coupé en dés
- ◆ 2 CS de concentré de tomates
- ◆ 40 g de parmesan râpé
- ◆ 4 tranches de fromage
- ◆ Sel et poivre

Préparation :

- 1) Coupez les baguettes en deux et retirez la mie.
- 2) Mélangez la viande hachée, le concentré de tomates, les oignons, le parmesan, un peu de sel et un peu de poivre.
- 3) Formez quatre boulettes de viande hachée de taille similaire, les plus plates possibles et posez-les sur les moitiés de baguettes.
- 4) Coupez la tomate en tranches et répartissez-la sur les baguettes.
- 5) Répartissez le fromage sur les baguettes.
- 6) Placez les baguettes sur la plaque de cuisson ① et faites-les cuire à env. 230°C à four préchauffé à chaleur haut+bas pendant env. 20 minutes sur le rail inférieur.

REMARQUE

N'hésitez pas à assaisonner la viande hachée à l'aide de basilic, de chili ou d'autres épices.

Gratin de chou-fleur

Ingrédients :

- ◆ 1/2 tête de chou-fleur (env. 250 g)
- ◆ 3 tranches de citron
- ◆ 1 CS de beurre
- ◆ 1 CC bombée de farine
- ◆ 1 CS de jus de citron
- ◆ 1 CS d'amandes effilées
- ◆ 2 CS de fromage à gratin (râpé)
- ◆ Sel, poivre, noix de muscade

Préparation :

- 1) Détachez les bouquets du chou-fleur et lavez-les.
- 2) Faites cuire le chou-fleur avec les tranches de citron à l'eau bouillante salée pendant 8 à 10 minutes, jusqu'à ce que le chou-fleur soit bien ferme. Réservez env. 150 ml de l'eau de cuisson.
- 3) Faites fondre le beurre dans une casserole et réalisez un roux en remuant la farine constamment pendant env. 1 minute.
- 4) En remuant constamment, ajoutez l'eau de cuisson du chou-fleur et faites bouillir pendant env. 2 minutes. Si le roux devient trop ferme, ajoutez progressivement encore un peu d'eau jusqu'à obtenir une consistance veloutée. Assaisonner d'un jus de citron, de sel, de poivre et de noix de muscade.
- 5) Mettez le chou-fleur dans un moule à gratin (d'un diamètre d'env. 14 cm) et nappez-le uniformément de sauce.
- 6) Parsemez de fromage et d'amandes effilées.
- 7) Placez le moule à gratin sur une plaque de cuisson ①.
- 8) Faites cuire le gratin à env. 200°C à four préchauffé à chaleur haut+bas pendant env. 20 minutes sur le rail inférieur.

Friands farcis au saumon

Ingrédients :

- ◆ 1 paquet de pâte feuilletée (env. 8 pièces)
- ◆ 1 paquet de saumon fumé en tranches (env. 200 g)
- ◆ 1 citron
- ◆ 1 oignon
- ◆ 1 paquet de fromage frais (200 g)
- ◆ De l'aneth fraîche
- ◆ Sel et poivre
- ◆ 1 jaune d'œuf

Préparation :

- 1) Séparez les feuilles de pâte feuilletée et le cas échéant, laissez-les décongeler.
- 2) Mélangez le fromage frais avec du sel, du poivre et le jus d'un citron.
- 3) Coupez l'oignon en dés fins.
- 4) Ajoutez la moitié du saumon et les oignons au fromage frais et hachez le tout grossièrement à l'aide d'un mixeur.
- 5) Coupez le reste du saumon en fines lamelles.
- 6) Ajoutez le saumon et l'aneth à la préparation et mélangez le tout.
- 7) Mettez une cuillère à soupe remplie de préparation sur une feuille de pâte feuilletée et rabattez les bords.
- 8) Badigeonnez le friand ainsi obtenu de jaune d'œuf.
- 9) Posez les friands sur la plaque de cuisson **11**. Laissez suffisamment d'écart entre les différents friands, car la pâte feuilletée gonflera.
- 10) Faire cuire environ 25 - 30 minutes sur le rail inférieur à environ 230° C, à chaleur haut + bas. La pâte feuilletée doit légèrement brunir.

REMARQUE

Les quantités indiquées suffisent pour plusieurs plaques de cuisson **11**.

Inhoud

Inleiding	22
Gebruik in overeenstemming met bestemming	22
Inhoud van het pakket	22
Productbeschrijving	22
Technische gegevens	22
Veiligheidsvoorschriften	23
Plaatsen	26
Gebruik van het apparaat	26
Glazen deur	26
Kruimelplaat plaatsen	26
Draaispies gebruiken	27
Bakplaat/grillrooster gebruiken	28
Vóór de ingebruikname	28
Bediening van het apparaat	29
Functieschakelaar	29
Temperatuurregelaar	29
Timer	29
Grillen en bakken	29
Grillen met draaispies	30
Reiniging en onderhoud	32
Opbergen	32
Problemen oplossen	33
Afvoeren	34
Garantie van Kompernaß Handels GmbH	34
Service	35
Importeur	35
Recepten	36

Inleiding

Hartelijk gefeliciteerd met de aankoop van uw nieuw apparaat.

U hebt hiermee gekozen voor een hoogwaardig product. De gebruiksaanwijzing maakt deel uit van dit product. Deze bevat belangrijke aanwijzingen voor veiligheid, gebruik en afvoeren. Lees alle bedienings- en veiligheidsvoorschriften voordat u het product in gebruik neemt. Gebruik het product uitsluitend op de voorgeschreven wijze en voor de aangegeven doeleinden. Geef alle documenten mee als u het product doorgeeft aan een derde.

Gebruik in overeenstemming met bestemming

De grill- en bakautomaat dient uitsluitend voor het opwarmen, garen en grillen van etenswaren.

Dit apparaat is uitsluitend bestemd voor gebruik in privéhuishoudens. Gebruik het apparaat derhalve niet bedrijfsmatig.

Elk ander gebruik geldt als niet in overeenstemming met de bestemming en kan resulteren in materiële schade of zelfs lichamelijk letsel.

Inhoud van het pakket

- ◆ Grill- en bakautomaat
- ◆ 1 bakplaat
- ◆ 1 grillrooster
- ◆ 2 tangen
- ◆ Draaispies met 2 klemmen
- ◆ 1 kruimelplaat
- ◆ Gebruiksaanwijzing

OPMERKING

Controleer de inhoud van het pakket direct na het uitpakken op volledigheid en schade. Neem zo nodig contact op met de klantenservice.

Productbeschrijving

Afbeelding A:

- 1 Aandrijving
- 2 Temperatuurregelaar
- 3 Functieschakelaar
- 4 Timer
- 5 Indicatielampje
- 6 Glazen deur
- 7 Bevestigde kruimelplaat
- 8 Onderste verwarmingselementen
- 9 Draaispieshouder

Afbeelding B:

- 10 Tang (voor bakplaat en grillrooster)
- 11 Bakplaat
- 12 Tang (voor draaispies)
- 13 Grillrooster
- 14 Vergrendeling
- 15 Draaispiesklemmen
- 16 Draaispies

Technische gegevens

Nominale spanning: 220 - 240 V ~
(wisselstroom),
50/60 Hz


Opgenomen
vermogen: 1500 W



Alle delen van het apparaat die in aanraking komen met levensmiddelen, zijn levensmiddelveilig.

Veiligheidsvoorschriften

GEVAAR – ELEKTRISCHE SCHOK!

- ▶ U mag de apparaatbehuizing niet openen of repareren. In dat geval is de veiligheid niet gegarandeerd en vervalt de garantie. Laat een defect apparaat alleen door de dealer of erkend vakkundig personeel repareren.
 - ▶ Laat beschadigde stekkers en snoeren onmiddellijk door erkend en vakkundig personeel of door de klantenservice vervangen, zodat risico's worden vermeden.
 - ▶ Laat geen vloeistoffen in de apparaatbehuizing binnendringen. Stel het apparaat niet bloot aan vocht en gebruik het niet in de openlucht. Bovendien mag u geen met vloeistof gevulde voorwerpen, zoals bijv. vazen, op het apparaat plaatsen. Er bestaat brandgevaar en gevaar voor een elektrische schok! Mocht er toch vloeistof in de apparaatbehuizing komen, haal dan meteen de stekker van het apparaat uit het stopcontact en laat het apparaat repareren.
 - ▶ Pak het apparaat, het snoer en de stekker nooit met natte handen vast. Er bestaat anders gevaar voor een elektrische schok!
-  Dompel het apparaat nooit onder in water of in andere vloeistoffen! Er kan levensgevaar ontstaan door een elektrische schok, wanneer bij gebruik vloeistoffen in aanraking komen met onderdelen onder spanning.

WAARSCHUWING – LETSELGEVAAR!

- ▶ Dit apparaat mag worden gebruikt door kinderen vanaf 8 jaar en door personen met beperkte fysieke, zintuiglijke of geestelijke vermogens of gebrek aan ervaring en/of kennis, mits ze onder toezicht staan of over het veilige gebruik van het apparaat zijn geïnstrueerd en de daaruit resulterende gevaren hebben begrepen.
- ▶ Kinderen mogen niet met het apparaat spelen.
- ▶ Reiniging en onderhoud door de gebruiker mogen niet door kinderen worden uitgevoerd, tenzij ze ouder dan 8 jaar zijn en onder toezicht staan.
- ▶ Houd het apparaat en het bijbehorende snoer buiten bereik van kinderen jonger dan 8 jaar.
- ▶ Leg het snoer zo, dat er niemand op trapt of erover kan struikelen.
- ▶ Raak tijdens het gebruik nooit de glazen deur of de behuizing aan, omdat die zeer heet worden. Gebruik een pannenzak of iets dergelijks om de glazen deur te openen om verbrandingen te vermijden!
- ▶ Raak nooit de verwarmingselementen of het kijkvenster aan als het apparaat in bedrijf is of voordat het apparaat is afgekoeld. Kom tijdens het bedrijf niet met uw handen in de gaarruimte. Wacht tot het apparaat is afgekoeld. Anders kunt u zich verbranden.
- ▶ Laat het apparaat na gebruik eerst afkoelen alvorens het te transporteren.
- ▶ Gebruik bij de omgang met het hete apparaat altijd ovenwanten of pannenzakken!



Voorzichtig! Heet oppervlak!

LET OP – MATERIËLE SCHADE!

- ▶ Gebruik geen externe tijdschakelklok of een separaat systeem voor afstandsbediening om het apparaat te bedienen.
- ▶ Laat het apparaat nooit onbeheerd als het is ingeschakeld.
- ▶ Let erop dat het apparaat, het snoer en de stekker nooit in aanraking komen met hittebronnen zoals kookplaten of open vuur.
- ▶ Gebruik het apparaat alleen met de meegeleverde originele accessoires.
- ▶ Knik of plet het snoer niet.
- ▶ Trek het snoer altijd met de stekker uit het stopcontact, trek nooit aan het snoer zelf.
- ▶ Tijdens het bedrijf mogen zich geen licht brandbare materialen in de onmiddellijke omgeving van de grill- en bakautomaat bevinden (bijv. vaatdoeken, ovenwanten, enz.).
- ▶ Droog nooit textiel of voorwerpen boven of in het apparaat. Er bestaat brandgevaar!

Plaatsen

WAARSCHUWING! BRANDGEVAAR!

- ▶ Zet het apparaat nooit onder hangkasten of in de nabijheid van gordijnen, kastenwanden of andere licht ontvlambare voorwerpen.
- ▶ De afstand van het apparaat tot hangkasten, plafonds, zijwanden en dergelijke moet naar boven minstens 10 cm en aan de zijkant minstens 5 cm bedragen. Het apparaat mag dus niet in bijv. een kast of iets dergelijks worden geplaatst. Anders is een voldoende ventilatie van het apparaat niet mogelijk en kan er brand ontstaan of kan het apparaat beschadigd raken.
- ▶ Plaats het apparaat uitsluitend op een hittebestendige ondergrond. Anders bestaat er brandgevaar en kan het apparaat beschadigd raken. Het gebied onder de bodem van het apparaat kan verkleuren en beschadigd raken. Bovendien kunnen bij een zachte ondergrond permanente afdrukken in de ondergrond ontstaan.

GEVAAR - ELEKTRISCHE SCHOK!

- ▶ Plaats het apparaat niet in de onmiddellijke nabijheid van water, bijv. bij een gootsteen, een badkuip of in vochtige kelderruimtes. Anders bestaat er gevaar voor een stroomstroom.
- Plaats het apparaat op een stevige, vlakke en hittebestendige ondergrond (bijv. op een werkblad van roestvrij staal of natuursteen zoals graniet). Zorg voor voldoende ventilatie rondom het apparaat.
- Schuif het apparaat tot de achterkant tegen de wand aan komt. De afstandhouders aan de achterkant moeten de wand raken. Zorg ervoor dat de wand uit hittebestendig materiaal bestaat, bijv. een tegelwand, natuursteen of graniet.
- Maak alle onderdelen schoon, zoals beschreven in het hoofdstuk "Reiniging en onderhoud".

Gebruik van het apparaat

Glazen deur

LET OP! MATERIËLE SCHADE!

- ▶ Leun niet op de glazen deur **6**. Plaats geen voorwerpen op de glazen deur **6**. Hierdoor raken de scharnieren beschadigd.
- Wanneer u voedsel met veel vet bereidt, kan er meer rookontwikkeling ontstaan. Sluit in dat geval de glazen deur **6** niet helemaal, maar laat deze op een kier openstaan: De glazen deur **6** heeft een vergrendelingsstand, zodat deze met een opening ter grootte van een kier open blijft staan: wanneer u de glazen deur **6** voorzichtig dichtdoet, blijft deze kort voor het sluiten in deze stand staan.
- Ook bij het drogen van fruit om gedroogd fruit te maken moet de glazen deur **6** in de vergrendelingsstand blijven staan, zodat het vocht kan ontsnappen en het fruit beter droogt.

Kruimelplaat plaatsen

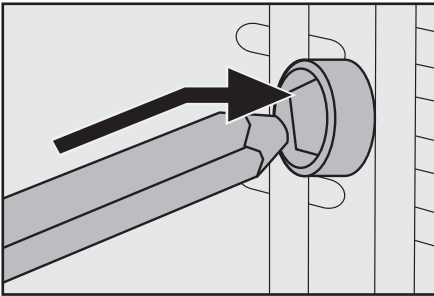
- Schuif de kruimelplaat **7** onder de onderste verwarmingselementen **8**, zodat deze plat op de bodem van het apparaat ligt. De meer gebogen kant kunt u als handgreep gebruiken. De bakplaat moet met de minder gebogen kant vooraan in het apparaat worden geschoven.

Draaispies gebruiken

⚠ WAARSCHUWING! LETSELGEVAAR!

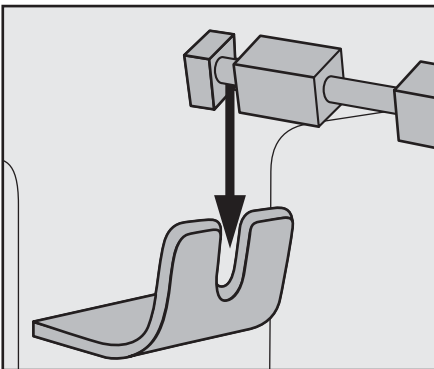
- Gebruik altijd de tang 12 om de hete draaispies 16 in het apparaat te plaatsen of uit het apparaat te nemen.

- Met de beide draaispiesklemmen 15 kunt u het te grillen product op de draaispies 16 vastzetten. Maak de vergrendelingen 14 op de draaispiesklemmen 15 los, verschuif deze zodanig dat het te grillen product ertussen wordt vastgeklemd en schroef de vergrendelingen 14 weer vast.
- Schuif eerst het uiteinde van de draaispies 16 zonder uitsparing in de aandrijving 1 (afb. 1):



Afb. 1: Draaispies 16 in de aandrijving 1 schuiven

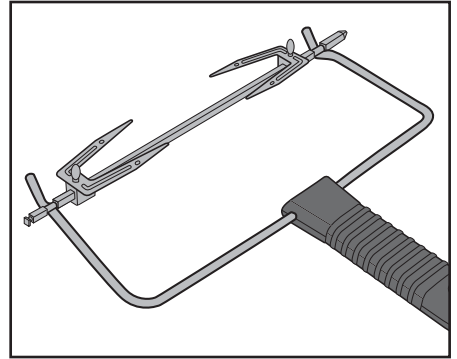
- Leg vervolgens het andere uiteinde van de draaispies 16 met de diepe uitsparing in de draaispieshouder 9 (afb. 2):



Afb. 2: Draaispies 16 in de draaispieshouder 9 leggen

OPMERKING

- Schuif de bakplaat 11 altijd in de onderste geleiding wanneer u de draaispies 16 gebruikt. Zo wordt omlaag druijpende vloeistof opgevangen.
- Om de hete draaispies 16 te verwijderen, grijpt u met de haak aan het uiteinde van de tang 12 in de verdiepingen op de draaispies 16 (afb. 3):



Afb. 3: Inhaken van de tang 12 onder de draaispies 16

- Til eerst de linkerkant van de draaispies 16 uit de draaispieshouder 9 en trek dan de draaispies 16 uit de aandrijving 1.

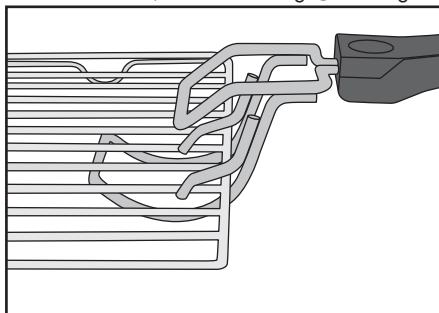
Bakplaat/grillrooster gebruiken

⚠ WAARSCHUWING! LETSELGEVAAR!

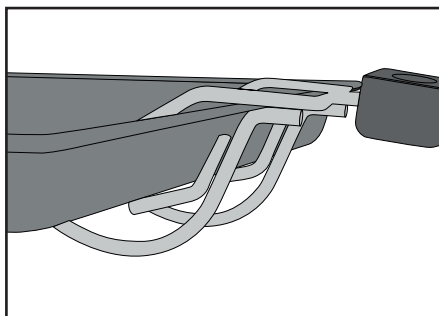
- ▶ Gebruik altijd de tang 10 om de hete bakplaat 11/het hete grillrooster 13 in het apparaat te plaatsen of uit het apparaat te nemen.
- Schuif de bakplaat 11/het grillrooster 13 in een van de 3 geleidingen in de gaarruimte van het apparaat.

LET OP! MATERIËLE SCHADE!

- ▶ Leg de bakplaat 11/het grillrooster 13 nooit rechtstreeks op de verwarmingselementen 8.
- Om de hete bakplaat 11 of het grillrooster 13 te kunnen uitnemen, haakt u de tang 10 als volgt in:




Afb. 4: Inhaken van de tang 10 bij het grillrooster 13



Afb. 5: Inhaken van de tang 10 bij de bakplaat 11

Vóór de ingebruikname

- 1) Steek de stekker in een stopcontact.
- 2) Draai de temperatuurregelaar 2 met de wijzers van de klok mee tot aan de aanslag naar de hoogste temperatuur.
- 3) Draai de functieschakelaar 3 naar "Boven- en onderwarmte" .
- 4) Open de glazen deur 6 en laat die voor deze procedure geopend.
- 5) Haal eventuele bevestigde accessoires uit de gaarruimte.
- 6) Draai de timer 4 naar 20 minuten.

OPMERKING

- ▶ Bij de eerste keer opwarmen van het apparaat kunnen restanten van het productieproces lichte rook- en geurontwikkeling veroorzaken. Dat is normaal en volkomen ongevaarlijk. Zorg voor voldoende ventilatie, open bijvoorbeeld een raam.

Het apparaat wordt na 20 minuten automatisch uitsgeschakeld.

Wanneer u het verwarmen voortijdig wilt onderbreken, draait u de temperatuurregelaar 2 tot aan de aanslag tegen de wijzers van de klok in en zet u de timer 4 op "OFF".

- 7) Laat het apparaat afkoelen en reinig het apparaat zoals beschreven in het hoofdstuk "Reiniging en onderhoud".

Nu is het apparaat gereed voor gebruik.

Bediening van het apparaat

Functieschakelaar

Met de functieschakelaar ③ kunt u het apparaat inschakelen en 5 verschillende functies instellen:

Symbol	Betekenis
	"Onderwarmte" bijv. voor het bakken van taarten
	"Bovenwarmte" bijv. voor gratineren
	"Boven- en onderwarmte" bijv. voor het bakken van pizza's
	"Bovenwarmte/ circulatielucht/draaispies" bijv. om gevleugelte te grillen
	"Boven- en onderwarmte/ circulatielucht" bijv. om broodjes af te bakken
OFF	"OFF": het apparaat is uitgeschakeld

Temperatuurregelaar

Met de temperatuurregelaar ② kunt u de gewenste temperatuur instellen.

Timer

Met behulp van de timer ④ kunt u het apparaat inschakelen/de gaartijd instellen:

- Stel de timer ④ in op de gewenste gaartijd. Na afloop van de ingestelde tijd klinkt er een geluidssignaal en stopt het verwarmen. Als de functie "Bovenwarmte/circulatielucht/draaispies"  is gekozen, stopt ook het draaien van de draaispies ⑩.
- Als u het apparaat zonder tijdbegrenzing wilt gebruiken, draait u de draaiknop van de timer ④ linksom naar de stand "ON".

Grillen en bakken

- 1) Leg de kruimelplaat ⑦ in het apparaat.
- 2) Neem het grillrooster ⑬ en de bakplaat ⑪ uit het apparaat. Bedek deze desgewenst met bakpapier resp. bestrijk de bakplaat ⑪ met voor bakken geschikt vet.

OPMERKING

- ▶ Afhankelijk van het gerecht moet de oven worden voorverwarmd. Volg de aanwijzingen in het betreffende recept op. Voorverwarmen is in elk geval zinvol bij:
 - zeer korte baktijden,
 - knapperige korsten,
 - kwetsbare gerechten die een constante temperatuur vereisen, zoals bijvoorbeeld soufflés.
- ▶ Wanneer voorverwarmen niet nodig is, kunt u stap 3 overslaan.

- 3) Laat het apparaat ca. 10 minuten (al naar gelang de temperatuurinstelling) op de gewenste temperatuur heet worden:
 - Kies de gewenste temperatuur met de temperatuurregelaar ②.
 - Kies daarna met de functieschakelaar ③ de gewenste functie.

OPMERKING

- ▶ Wanneer u de functie met circulatielucht kiest, kunt u in de regel afzien van voorverwarming van de grill- en gaarruimte.
 - Stel met de timer **4** de voorverwarmingstijd in (ca. 10 minuten).
 - Sluit de glazen deur **6**.
- 4) Als de tijd verstreken is, legt u het grill- resp. bakgoed op het grillrooster **15** resp. op de bakplaat **11** en schuift u het in een van de geleidingen. Let daarbij op voldoende afstand tussen het grill- resp. bakgoed en de binnenwanden en verwarmingselementen van het apparaat.

OPMERKING

- ▶ Als u sterk druppelende levensmiddelen op het grillrooster **15** klaarmaakt, schuif dan de bakplaat **11** in de onderste geleiding. Zodoende wordt bijv. omlaag druipend vet opgevangen en is het apparaat nadien gemakkelijker schoon te maken.
- 5) Sluit de glazen deur **6** voordat u het grillen/bakken start.
- 6) Stel desgewenst met de timer **4** de gewenste grill- of baktijd in. De maximale met de timer **4** instelbare grill- of baktijd bedraagt 120 minuten. U kunt als alternatief de timer **4** op de stand "ON" zetten om het apparaat voor onbepaalde tijd in te schakelen.

OPMERKING

- ▶ Wanneer de garingstijd van uw grill- resp. bakgoed minder dan 20 minuten bedraagt, zet u de timer **4** eerst op 40 minuten en daarna terug op de gewenste grill- resp. baktijd.

Het indicatielampje **5** geeft aan dat het apparaat is ingeschakeld. Wanneer het u apparaat met een vooraf ingestelde baktijd gebruikt, gaat de schakelaar van de timer **4** naar de stand "OFF".

Het apparaat wordt na de ingestelde tijd automatisch uitgeschakeld, er klinkt een geluidssignaal en het indicatielampje **5** dooft.

OPMERKING

Wanneer u het verwarmen voortijdig wilt onderbreken, draait u de temperatuurregelaar **2** tot aan de aanslag tegen de wijzers van de klok in en zet u de timer **4** op "OFF".


- 7) Als u het apparaat zonder vooraf ingestelde baktijd gebruikt, zet u de timer **4** op "OFF" wanneer u het verwarmingsproces wilt stopzetten.
- 8) Haal na het verwarmen het grillrooster **15** resp. de bakplaat **11** met de tang **10** uit het apparaat.
- 9) Zet de functieschakelaar **3** op "OFF".

Grillen met draaispies

- 1) Leg de kruimelplaat **7** in het apparaat.
- 2) Als de draaispies **16** is bevestigd, neemt u deze uit het apparaat.
- 3) Schuif de bakplaat **11** in de onderste geleider.
- 4) Maak het te grillen product vast met de draaispiesklemmen **15**. Zorg ervoor dat het te grillen product vrij in de gaarruimte kan draaien, zonder ergens tegenaan te stoten. Het kan gebeuren dat de draairichting van de draaispies **16** omkeert wanneer het te grillen product ergens tegenaan stoot.
De beide verdiepingen die zich op de draaispies **16** bevinden, moeten vrij toegankelijk blijven, anders kan de draaispies **16** niet met de tang **12** worden vastgepakt.
- 5) Bevestig de draaispies **16** in de gaarruimte (zie hoofdstuk "Draaispies gebruiken").
- 6) Sluit de glazen deur **6**.

OPMERKING

Wanneer u het verwarmen voortijdig wilt onderbreken, draait u de temperatuurregelaar **2** tot aan de aanslag tegen de wijzers van de klok in en zet u de timer **4** op "OFF".

- 7) Stel op de temperatuurregelaar **2** de gewenste temperatuur in.
- 8) Zet de functieschakelaar **3** op "Bovenwarmte/circulatielucht/draaispies" .
- 9) Stel desgewenst met de timer **4** de gewenste grilltijd in. U kunt als alternatief de timer **4** op de stand "ON" zetten om het apparaat voor onbepaalde tijd in te schakelen.
Het apparaat start het grillproces en de draaispies **16** begint te draaien.

Het indicatielampje **5** geeft aan dat het apparaat is ingeschakeld. Wanneer het u apparaat met een vooraf ingestelde baktijd gebruikt, gaat de schakelaar van de timer **4** naar de stand "OFF".

Het apparaat wordt na de ingestelde tijd automatisch uitgeschakeld, er klinkt een geluidssignaal en het indicatielampje **5** dooft.

OPMERKING



Wanneer u het verwarmen voortijdig wilt onderbreken, draait u de temperatuurregelaar **2** tot aan de aanslag tegen de wijzers van de klok in en zet u de timer **4** op "OFF - 0".

- 10) Als u het apparaat zonder vooraf ingestelde baktijd gebruikt, zet u de timer **4** op "OFF" wanneer u het verwarmingsproces wilt stopzetten.
- 11) Haal na het grillen de draaispies **16** met de tang **12** uit het apparaat.
- 12) Zet de functieschakelaar **3** op "OFF".

VOORBEELD GRILLKIP

Ingrediënten


- ◆ Grillkip (ca. 1,3 kg, ontdaan van ingewanden)
- ◆ Kruiden (zout, paprika)
- ◆ Spijsolie

- 1) Kruid de grillkip van binnen en buiten met zout en paprikapoeder. Bestrijk de kip van buiten met hittebestendige spijsolie.
- 2) Schuif de grillkip op de grillspies **16** en maak hem vast met de draaispiesklemmen **15**. Let er daarbij op dat de verdiepingen op de draaispies **16** vrij blijven, zodat u de draaispies **16** met de tang **12** kunt vastpakken. Al naar gelang de vorm van de grillkip kan het nodig zijn om de vleugels en pootjes met vuurvast opbindtouw vast te binden, zodat deze tijdens het draaien nergens tegenaan stoten.
- 3) Schuif de bakplaat **11** in de onderste geleider.
- 4) Verwarm het apparaat ca. 10 minuten met de functie "Boven- en onderwarmte/circulatielucht"  op 230 °C voor.
- 5) Plaats de grillkip op de draaispies met de tang **12** in het apparaat.
- 6) Zet de functieschakelaar op "Bovenwarmte/circulatielucht/draaispies"  en sluit de deur.
- 7) Zet de timer **4** op ca. 80 minuten. De gaartijd kan variëren, al naar gelang de grootte en toestand van de grillkip.
- 8) Bestrijk de grillkip tussendoor af en toe met een beetje spijsolie. Zo wordt hij knapperig.
- 9) Wanneer de ingestelde tijd is verstreken, haalt u de grillspies met de grillkip voorzichtig met de tang **12** uit het apparaat. Maak de draaispiesklemmen **15** los en trek de grillkip van de draaispies **16**.

Reiniging en onderhoud

⚠ GEVAAR - ELEKTRISCHE SCHOK!

- ▶ Haal voor het schoonmaken altijd eerst de stekker uit het stopcontact! Er bestaat gevaar voor een elektrische schok!

 Dompel het apparaat nooit onder in water of in andere vloeistoffen!

⚠ WAARSCHUWING! LETSELGEVAAR!

- ▶ Laat het apparaat na gebruik altijd afkoelen alvorens het te reinigen. Anders bestaat er gevaar voor brandwonden!

- U kunt het apparaat en de accessoires het beste meteen na het afkoelen reinigen. Dan laten resten van levensmiddelen zich gemakkelijker verwijderen.

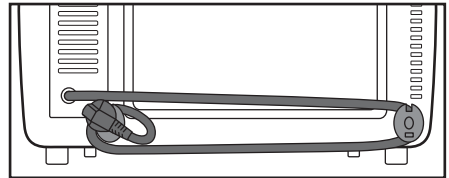
LET OP! MATERIËLE SCHADE!

- ▶ Gebruik geen schurende of bijtende schoonmaakmiddelen. Deze kunnen de oppervlakken beschadigen!
- ▶ Maak de onderdelen van het apparaat niet schoon in de vaatwasser!
- ▶ Reinig de gaarruimte niet met een ovenspray, omdat resten op de verwarmingselementen dan niet meer kunnen worden verwijderd.

- Veeg het apparaat af met een vochtige doek. Zo nodig doet u wat mild afwasmiddel op de doek en veegt u alles na met een doek die is bevochtigd met schoon water. Droog alles goed af.
- Reinig de gaarruimte en de glazen deur **6** met een vochtige doek. Zo nodig doet u wat mild afwasmiddel op de doek en veegt u alles na met een doek die is bevochtigd met schoon water. Droog alles goed af.
- Reinig de tangen **10/12**, de draaispies **16**, de draaispiesklemmen **15**, de vergrendelingen **14**, de bakplaat **11**, het grillrooster **13** en de kruimelplaat **7** in warm afwaswater. Droog alle onderdelen na het reinigen goed af.

Opbergen

- U kunt het netsnoer om de afstandhouders op de achterkant van het apparaat wikkelen en de stekker vastzetten in een van de afstandhouders:



- Berg het schoongemaakte apparaat en de accessoires op een schone, stofvrije en droge plaats op.

Problemen oplossen

Probleem	Oorzaak	Oplossing
Het apparaat werkt niet.	De stekker zit niet in het stopcontact.	Steek de stekker in een stopcontact.
	Het stopcontact is defect.	Gebruik een ander stopcontact.
	Het apparaat is defect.	Neem contact op met de klantenservice.
Het indicatie-lampje ⑤ brandt maar het apparaat wordt niet heet.	De functieschakelaar ③ staat op OFF.	Draai de functieschakelaar ③ naar de gewenste functie.
De gaartijd van de etenswaren lijkt zeer lang.	De glazen deur ⑥ is vaak geopend om de voortgang van het gaarproces te controleren.	Open de glazen deur ⑥ niet vaker dan noodzakelijk.
	Er is een verkeerde temperatuur ingesteld.	Controleer de temperatuurinstellingen.
Tijdens het gebruik treedt er rook- en geurontwikkeling op.	Op de verwarmingselementen bevinden zich reinigings- of levensmiddelresten.	Haal de etenswaren uit het apparaat en ga verder met het gaarproces met geopende glazen deur ⑥, tot de rookontwikkeling is verdwenen.

Neem contact op met de klantenservice, als de storingen met de bovenstaande aanwijzingen niet verholpen kunnen worden, of indien u andere storingen constateert.

Afvoeren



Gooi het apparaat in geen geval weg bij het gewone huisvuil. Dit product voldoet aan de Europese richtlijn 2012/19/EU.

Voer het apparaat af via een erkend afvalverwerkingsbedrijf of via uw gemeentereiniging. Neem de momenteel geldende voorschriften in acht. Neem bij twijfel contact op met de verantwoordelijke instantie.



Mogelijkheden voor het afvoeren van het afgedankte product vindt u bij uw gemeente.



Voer de verpakking af conform de milieuvoorschriften. Let op de aanduiding op de verschillende verpakkingsmaterialen en voer ze zo nodig gescheiden af. De verpakkingsmaterialen zijn voorzien van afkortingen (a) en cijfers (b) met de volgende betekenis:

1-7: kunststoffen,
20-22: papier en karton,
80-98: composietmaterialen



De verpakking bestaat uit milieuvriendelijke materialen, die u via plaatselijke recyclepunten kunt afvoeren.

Garantie van Kompernaß Handels GmbH

Geachte klant,

U hebt op dit apparaat 3 jaar garantie vanaf de aankoopdatum. In geval van gebreken in dit product hebt u wettelijke rechten tegenover de verkoper van het product. Deze wettelijke rechten worden door onze hierna beschreven garantie niet beperkt.

Garantievoorwaarden

De garantieperiode geldt vanaf de datum van aankoop. Bewaar de kassabon zorgvuldig. U hebt hem nodig als bewijs van aankoop.

Als er binnen drie jaar vanaf de aankoopdatum van dit product een materiaal- of fabricagefout optreedt, wordt - naar onze keuze - het product door ons kosteloos gerepareerd of vervangen of wordt de koopprijs terugbetaald. Voorwaarde voor deze garantie is dat het defecte apparaat en het aankoopbewijs (kassabon) binnen de termijn van drie jaar worden overlegd en dat kort wordt omschreven waaruit het gebrek bestaat en wanneer het is opgetreden.

Wanneer het defect door onze garantie wordt gedekt, krijgt u het gerepareerde product of een nieuw product retour. Met de reparatie of vervanging van het product begint er geen nieuwe garantieperiode.

Garantieperiode en wettelijke aanspraken bij gebreken

De garantieperiode wordt door deze waarborg niet verlengd. Dat geldt ook voor vervangen en gerepareerde onderdelen. Eventueel al bij aankoop aanwezige schade en gebreken moeten meteen na het uitpakken worden gemeld. Voor reparaties na afloop van de garantieperiode worden kosten in rekening gebracht.

Garantieomvang

Het apparaat is op basis van strenge kwaliteitsnormen met de grootst mogelijke zorg vervaardigd en voorafgaand aan de levering nauwkeurig gecontroleerd.

De garantie geldt voor materiaal- of fabricagefouten. Deze garantie geldt niet voor productonderdelen die onderhevig zijn aan normale slijtage en die daarom als slijtonderdelen worden beschouwd, of voor schade aan breekbare onderdelen zoals schakelaars, accu's of onderdelen die van glas zijn gemaakt.

Deze garantie vervalt wanneer het product is beschadigd, ondeskundig is gebruikt of is gerepareerd. Voor deskundig gebruik van het product moeten alle in de gebruiksaanwijzing beschreven aanwijzingen precies worden opgevolgd. Gebruiksdoeleinden en handelingen die in de gebruiksaanwijzing worden afgeraden of waarvoor wordt gewaarschuwd, moeten beslist worden vermeden.

Het product is uitsluitend bestemd voor privégebruik en niet voor bedrijfsmatige doeleinden. Bij verkeerd gebruik en ondeskundige behandeling, bij gebruik van geweld en bij reparaties die niet door ons erkend servicefiliaal zijn uitgevoerd, vervalt de garantie.

Afhandeling bij een garantiekwestie

Voor een snelle afhandeling van uw aanvraag neemt u de volgende aanwijzingen in acht:

- Houd voor alle aanvragen de kassabon en het artikelnummer (bijv. IAN 123456) als aankoopbewijs bij de hand.
- Het artikelnummer vindt u op het typeplaatje van het product, op het product gegraveerd, op de titelpagina van de gebruiksaanwijzing (linksonder) of op de sticker op de achter- of onderkant van het product.
- Als er fouten in de werking of andere gebreken optreden, neemt u eerst contact op met de hierna genoemde serviceafdeling, **telefonisch** of **via e-mail**.
- Een als defect geregistreerd product kunt u dan zonder portokosten naar het aan u doorgegeven serviceadres sturen. Voeg het aankoopbewijs (kassabon) bij en vermeld waaruit het gebrek bestaat en wanneer het is opgetreden.



Op www.lidl-service.com kunt u deze en vele andere handleidingen, productvideo's en installatiesoftware downloaden.

Met deze QR-code gaat u direct naar de website van Lidl Service (www.lidl-service.com) en kunt u met het invoeren van het artikelnummer (IAN) 123456 de gebruiksaanwijzing openen.

Service

NL Service Nederland

Tel.: 0900 0400223 (0,10 EUR/Min.)

E-Mail: kompernass@lidl.nl

BE Service België

Tel.: 070 270 171 (0,15 EUR/Min.)

E-Mail: kompernass@lidl.be

IAN 341839_2001

Importeur

Let op: het volgende adres is geen serviceadres. Neem eerst contact op met het opgegeven serviceadres.

KOMPERNASS HANDELS GMBH

BURGSTRASSE 21

44867 BOCHUM

DUITSLAND

www.kompernass.com

Recepten

In dit hoofdstuk geven we een paar voorbeelden van de bereiding van etenswaren. Deze voorbeelden zijn suggesties. De bereidingstijd kan variëren.

Wij aanvaarden geen aansprakelijkheid voor de recepten. Alle gegevens m.b.t. ingrediënten en bereiding zijn richtwaarden. Vul deze receptsuggesties aan met uw persoonlijke bevindingen. Wij wensen u in ieder geval een geslaagde en lekkere maaltijd toe.

OPMERKING

Neem de bereidingsaanwijzingen op de verpakking van de levensmiddelen in acht.

Muffins

Ingrediënten voor vier personen:

- ◆ 1 kopje meel
- ◆ 1 theelepel bakpoeder
- ◆ 1 ei
- ◆ 1 eetlepel gesmolten boter
- ◆ 1 kopje melk
- ◆ 3 eetlepels suiker
- ◆ 1 snufje zout
- ◆ Voor verschillende varianten daarnaast noten, bananenpartjes of choco-vlokken

Bereiding:

- 1) Meng in een schaal meel, bakpoeder, ei, melk, zout en suiker langzaam door elkaar.
- 2) Smelt de boter in een pan smelten roer deze door het deeg.
- 3) Naar smaak mengen met noten, choco-vlokken of geprakte bananen.
- 4) Doe het bereide deeg in hiervoor bestemde muffinvormpjes en zet deze op de bakplaat **11**.
- 5) Bak de muffins op 220 °C met boven- en onderwarmte ca. 15 minuten op het onderste niveau.

Hawaïtosti's

Ingrediënten voor 4 tosti's:

- ◆ 4 plakjes brood
- ◆ 1-2 eetlepels remoulade
- ◆ 120 g gekookte ham
- ◆ 1/2 blikje ananas
- ◆ 4 plakken kaas om te gratineren
- ◆ Curry

Bereiding:

- ◆ Rooster de plakjes brood.
- ◆ Bestrijk ze daarna dun met remoulade en beleg ze met de gekookte ham.
- ◆ Leg op elke belegde boterham een schijf ananas. Kruid het geheel met curry.
- ◆ Leg daarna op elke schijf ananas een plak kaas.
- ◆ Leg de hawaïtosti's op het grillrooster **13** en gratineer ze in de grill- en bakautomaat op het bovenste niveau bij ca. 200 °C, bovenwarmte ca. 8 minuten.

Diepvriespizza bakken

Bereiding:

- ◆ Schuif het grillrooster **13** op de bovenste geleidingen van de grill- en bakruimte.
- ◆ Leg de diepvriespizza zonder verpakking op het grillrooster **13** op de bovenste geleidingen van de grill- en .
- ◆ Bak de pizza bij boven- en onderwarmte ca. 20 minuten.
- ◆ Houd u aan de aanwijzingen voor de temperatuur op de verpakking.

Spritskoekjes

Ingrediënten:

- ◆ 125 g boter
- ◆ 125 g suiker
- ◆ 1 pakje vanillesuiker
- ◆ 1 snufje zout
- ◆ 1 ei
- ◆ 1 eiwitten
- ◆ 250 g meel (type 405)
- ◆ 1 theelepel bakpoeder
- ◆ Geraspte schil van een halve citroen

Bereiding:

- 1) Roer de boter schuimig.
- 2) Voeg suiker, vanillesuiker, citroenschil en eieren toe.
- 3) Meng meel, bakpoeder en zout en roer dit met een lepel door het deeg.
- 4) Laat het deeg ca. 10 minuten rusten.
- 5) Breng het deeg in de gewenste vorm, bijv. met behulp van een vleeswolf, uitsteekvormpjes of een spuitzak.
- 6) Leg de spritskoekjes op de met bakpapier beklede bakplaat **11**.
- 7) Bak de spritsen in de voorverwarmde oven bij 180 °C boven- en onderwarmte ca. 10-15 minuten op het bovenste niveau goudbruin.

OPMERKING

De hoeveelheid deeg is voldoende voor meerdere bakplaten **11**.

Broodjes

Ingrediënten:

- ◆ 300 g meel (of volkorenmeel)
- ◆ 2 theelepels bakpoeder
- ◆ 200 g lijnzaad
- ◆ 1 ei
- ◆ 500 g kwark
- ◆ 1 theelepel zout
- ◆ Naar smaak karwijzaad, uien, spek ...

Bereiding:

- 1) Kneed alles goed door elkaar en maak er kleine broodjes van.
- 2) Leg de broodjes op de met bakpapier beklede bakplaat **11**.
- 3) Bak bij ca. 200° C bovenwarmte ongeveer 30 minuten op het bovenste niveau.

OPMERKING

De hoeveelheid deeg is voldoende voor meerdere bakplaten **11**.

Meringues

Ingrediënten:

- ◆ 1 eiwitten
- ◆ Zout
- ◆ 45 g suiker

Bereiding:

- 1) Doe het afgekoelde eiwit in een vetvrije roerkom. Er mag geen eigeel bijkomen, anders wordt het eierschuim niet stevig.
- 2) Klop het eiwit op een langzame stand, zodat er geen grote luchtballen in het eierschuim ontstaan.
- 3) Kruid het schuim met een snufje zout.
- 4) Voeg de helft van de suiker beetje bij beetje toe wanneer het eierschuim stevig begint te worden.
- 5) Klop het schuim daarna op de hoogste stand stijf.
- 6) Voeg de rest van de suiker toe. Daardoor krijgt het meringueschuim de benodigde stevigheid.
- 7) Doe het meringueschuim in een spuitzak met een grote stervormige spuitmond en spuit op korte afstand roosjes, tongen of andere vormen op de met bakpapier beklede bakplaat ①.
- 8) De grill- en bakautomaat op ca. 100 °C circulatielucht voorverwarmen.
- 9) De meringues op het hoogste niveau bij ca. 100 °C circulatielucht ca. 2 uur laten bakken.

Botercroutons

Ingrediënten:

- ◆ 2 plakjes witbrood
- ◆ 1 EL boter

Bereiding:

- 1) Snijd het witbrood in kleine blokjes.
- 2) Smelt de boter bij laag vuur in een pan en meng het witbrood erdoor.
- 3) Bedek de bakplaat ① met bakpapier en verdeel de blokjes witbrood er gelijkmatig over.
- 4) Bak de blokjes witbrood bij ca. 170 °C bovenwarmte op het bovenste niveau, tot ze goudbruin zijn (ca. 15 - 20 minuten).

OPMERKING

U kunt ook kruiden- of knoflookboter gebruiken in plaats van gewone boter. De baktijd is dan ca. 5 minuten korter.

Gehaktbaguettes

Ingrediënten:

- ◆ 2 kleine baguettes
- ◆ 250 g gehakt (half-om-half)
- ◆ 2 tomaten
- ◆ 1 ui, gesnipperd
- ◆ 2 el tomatenpuree
- ◆ 40 g geraspte Parmezaanse kaas
- ◆ 4 plakken kaas
- ◆ Zout en peper

Bereiding:

- 1) Snijd de baguettes open en hol ze uit.
- 2) Meng het gehakt, de tomatenpuree, de ui, de Parmezaanse kaas, een beetje zout en een beetje peper door elkaar.
- 3) Maak van het gehaktmengsel 4 even grote, zo plat mogelijke schijven en leg die op de baguettehelften.
- 4) Snijd de tomaten in plakjes en verdeel ze over de baguettes.
- 5) Verdeel de kaas over de baguettes.
- 6) Leg de baguettes op de bakplaat **11** en bak ze bij ca. 230 °C in de voorverwarmde oven met boven- en onderwarmte ca. 20 minuten op het onderste niveau.

OPMERKING

U kunt het gehaktmengsel verder op smaak brengen met basilicum, chilipoeder of andere kruiden.

Gegratineerde bloemkool

Ingrediënten:

- ◆ 1/2 bloemkool (ca. 250 g)
- ◆ 3 schijfjes citroen
- ◆ 1 EL boter
- ◆ 1 grote TL bloem
- ◆ 1 EL citroensap
- ◆ 1 EL geschaafde amandel
- ◆ 2 EL gratinkaas (geraspt)
- ◆ Zout, peper, nootmuskaat

Bereiding:

- 1) Snij de bloemkool in roosjes en was deze.
- 2) Kook de bloemkool met de citroenschijfjes in kokend water met zout 8-10 minuten, zodat de bloemkool beetgaar is. Vang bij het afgieten ca. 150 ml van het kookwater op.
- 3) Laat in een pan de boter smelten en bak de bloem al roerend ca. 1 minuut.
- 4) Voeg al roerend het kookwater van de bloemkool toe en laat het ca. 2 minuten koken. Als het bloemmengsel te dik wordt, voegt u beetje bij beetje nog wat water toe, tot er een romig mengsel ontstaat. Kruid het geheel met zout, peper en nootmuskaat.
- 5) Leg de bloemkool in een ovenschaal (ca. 14 cm doorsnede) en giet de saus er gelijkmatig overheen.
- 6) Strooi de kaas en de geschaafde amandel erover.
- 7) Zet de ovenschaal op de bakplaat **11**.
- 8) Gratineer de ovenschotel bij ca. 200 °C in de voorverwarmde oven met boven- en onderwarmte ca. 20 minuten op het onderste niveau.

Bladerdeegpakketjes met zalmvulling

Ingrediënten:

- ◆ 1 pakje bladerdeegvellen (ca. 8 stuks)
- ◆ 1 pakje zalm, gerookt, in plakken (ca. 200 g)
- ◆ 1 citroen
- ◆ 1 ui
- ◆ 1 pakje roomkaas (200 g)
- ◆ Verse dille
- ◆ Zout en peper
- ◆ 1 eidooier

Bereiding:

- 1) Haal de bladerdeegvellen los en laat ze eventueel ontdooien.
- 2) Meng de roomkaas met zout, peper en het sap van een citroen.
- 3) Snipper de ui.
- 4) Voeg de helft van de zalm en de ui toe aan het roomkaasmengsel en pureer alles grof met een staafmixer.
- 5) Snijd de rest van de zalm in dunne reepjes.
- 6) Voeg de zalm en de dille toe aan het mengsel en meng alles door elkaar.
- 7) Leg steeds een eetlepel van het mengsel op een bladerdeegvel en vouw het dicht.
- 8) Bestrijk het gevouwen pakketje met eigeel.
- 9) Leg de bladerdeegpakketjes op de bakplaat **11**. Laat voldoende afstand tussen de pakketjes, omdat het bladerdeeg rijst.
- 10) Bak de bladerdeegpakketjes op het onderste niveau bij ca. 230 °C boven- en onderwarmte ca. 25-30 minuten. Het bladerdeeg moet een lichtbruine kleur krijgen.

OPMERKING

De aangegeven hoeveelheid is voldoende voor meerdere bakplaten **11**.

Inhaltsverzeichnis

Einleitung	42
Bestimmungsgemäßer Gebrauch	42
Lieferumfang	42
Gerätebeschreibung	42
Technische Daten	42
Sicherheitshinweise	43
Aufstellen	46
Benutzung des Gerätes	46
Glastür	46
Krümelblech einlegen	46
Drehspieß benutzen	47
Backblech/Gitterrost benutzen	48
Vor dem ersten Gebrauch	48
Bedienen des Gerätes	49
Funktionsschalter	49
Temperaturregler	49
Timer	49
Grillen und Backen	49
Grillen mit Drehspieß	50
Reinigung und Pflege	52
Aufbewahrung	52
Fehlerbehebung	53
Entsorgung	54
Garantie der Kompernaß Handels GmbH	54
Service	55
Importeur	55
Rezepte	56

Einleitung

Herzlichen Glückwunsch zum Kauf Ihres neuen Gerätes.

Sie haben sich damit für ein hochwertiges Produkt entschieden. Die Bedienungsanleitung ist Bestandteil dieses Produkts. Sie enthält wichtige Hinweise für Sicherheit, Gebrauch und Entsorgung. Machen Sie sich vor der Benutzung des Produkts mit allen Bedien- und Sicherheitshinweisen vertraut. Benutzen Sie das Produkt nur wie beschrieben und für die angegebenen Einsatzbereiche. Händigen Sie alle Unterlagen bei Weitergabe des Produkts an Dritte mit aus.

Bestimmungsgemäßer Gebrauch

Der Grill- und Backautomat dient ausschließlich dem Erhitzen, Garen und Grillen von Speisen.

Dieses Gerät ist ausschließlich für die Benutzung in privaten Haushalten bestimmt. Nutzen Sie es nicht gewerblich.

Jede andere Verwendung gilt als nicht bestimmungsgemäß und kann zu Sachschäden oder sogar zu Personenschäden führen.

Lieferumfang

- ◆ Grill- und Backautomat
- ◆ 1 Backblech
- ◆ 1 Gitterrost
- ◆ 2 Zangen
- ◆ Drehspieß mit 2 Klemmen
- ◆ 1 Krümelblech
- ◆ Bedienungsanleitung

HINWEIS

Kontrollieren Sie den Lieferumfang direkt nach dem Auspacken auf Vollständigkeit und Beschädigungen. Wenden Sie sich, wenn nötig, an den Service.

Gerätebeschreibung

Abbildung A:

- 1 Antrieb
- 2 Temperaturregler
- 3 Funktionsschalter
- 4 Timer
- 5 Kontrollleuchte
- 6 Glastür
- 7 eingesetztes Krümelblech
- 8 untere Heizstäbe
- 9 Drehspießaufnahme

Abbildung B:

- 10 Zange (für Backblech und Gitterrost)
- 11 Backblech
- 12 Zange (für Drehspieß)
- 13 Gitterrost
- 14 Feststeller
- 15 Drehspießklemmen
- 16 Drehspieß

Technische Daten


Nennspannung: 220 - 240 V ~
(Wechselstrom),
50/60 Hz

Leistungsaufnahme: 1500 W



Alle Teile dieses Gerätes, die mit Lebensmitteln in Berührung kommen, sind lebensmittelecht.

Sicherheitshinweise**⚠ GEFAHR – ELEKTRISCHER SCHLAG!**

- ▶ Sie dürfen das Gerätegehäuse des Gerätes nicht öffnen oder reparieren. In diesem Falle ist die Sicherheit nicht gegeben und die Gewährleistung erlischt. Lassen Sie ein defektes Gerät nur vom Händler oder autorisiertem Fachpersonal reparieren.
 - ▶ Lassen Sie beschädigte Netzstecker oder Netzkabel sofort von autorisiertem Fachpersonal oder dem Kundenservice austauschen, um Gefährdungen zu vermeiden.
 - ▶ Lassen Sie keine Flüssigkeiten in das Gerätegehäuse gelangen. Sie dürfen das Gerät keiner Feuchtigkeit aussetzen und nicht im Freien benutzen. Darüber hinaus dürfen Sie keine mit Flüssigkeiten gefüllten Gegenstände, wie z. B. Vasen, auf dem Gerät abstellen. Es besteht Brandgefahr und Gefahr eines elektrischen Schlags! Falls doch einmal Flüssigkeit in das Gerätegehäuse gelangt, ziehen Sie sofort den Netzstecker des Geräts aus der Netzsteckdose und lassen Sie es reparieren.
 - ▶ Fassen Sie Gerät, Netzkabel und -stecker nie mit nassen Händen an. Es besteht sonst die Gefahr eines elektrischen Schlags.
-  Tauchen Sie das Gerät niemals in Wasser oder andere Flüssigkeiten! Hier kann Lebensgefahr durch elektrischen Schlag entstehen, wenn im Betrieb Flüssigkeitsreste auf spannungsführende Teile gelangen.

⚠️ WARNUNG – VERLETZUNGSGEFAHR!

- ▶ Dieses Gerät kann von Kindern ab 8 Jahren sowie von Personen mit reduzierten physischen, sensorischen oder mentalen Fähigkeiten oder Mangel an Erfahrung und/oder Wissen benutzt werden, wenn sie beaufsichtigt oder bezüglich des sicheren Gebrauchs des Gerätes unterwiesen wurden und die daraus resultierenden Gefahren verstanden haben.
- ▶ Kinder dürfen nicht mit dem Gerät spielen.
- ▶ Reinigung und Benutzer-Wartung dürfen nicht durch Kinder durchgeführt werden, es sei denn, sie sind älter als 8 Jahre und beaufsichtigt.
- ▶ Kinder jünger als 8 Jahre sind von Gerät und Anschlussleitung fernzuhalten.
- ▶ Verlegen Sie das Netzkabel so, dass niemand darauf treten oder darüber stolpern kann.
- ▶ Berühren Sie niemals die Glastür oder das Gehäuse während der Benutzung, da diese sehr heiß werden. Verwenden Sie zum Öffnen der Glastür einen Topflappen o. Ä., um Verbrennungen zu vermeiden!
- ▶ Berühren Sie niemals die Heizstäbe oder das Sichtfenster während des Betriebs oder bevor das Gerät abgekühlt ist. Fassen Sie während des Betriebs nicht in den Garraum. Warten Sie bis das Gerät abgekühlt ist. Sie könnten sich andernfalls verbrennen.
- ▶ Lassen Sie das Gerät nach dem Gebrauch erst abkühlen, bevor Sie es transportieren.
- ▶ Benutzen Sie immer Topfhandschuhe oder Topflappen, wenn Sie mit dem heißen Gerät hantieren!



Vorsicht! Heiße Oberfläche!

ACHTUNG – SACHSCHADEN!

- ▶ Benutzen Sie keine externe Zeitschaltuhr oder ein separates Fernwirk-system, um das Gerät zu betreiben.
- ▶ Lassen Sie das Gerät während des Betriebes niemals unbeaufsichtigt.
- ▶ Stellen Sie sicher, dass das Gerät, das Netzkabel oder der Netzstecker nicht mit heißen Quellen, wie Kochplatten oder offenen Flammen, in Berührung kommen.
- ▶ Betreiben Sie das Gerät ausschließlich mit dem mitgelieferten Originalzubehör.
- ▶ Knicken oder quetschen Sie das Netzkabel nicht.
- ▶ Ziehen Sie das Netzkabel stets am Stecker aus der Steckdose, ziehen Sie nicht am Kabel selbst.
- ▶ Es dürfen sich während des Betriebs keine leicht brennbaren Materialien in unmittelbarer Umgebung des Grill- und Backautomaten befinden (z. B. Geschirrhandtuch, Topflappen etc.).
- ▶ Trocknen Sie niemals Textilien oder Gegenstände auf, über oder im Gerät. Es besteht Brandgefahr.

Aufstellen

⚠️ WARNUNG! BRANDGEFAHR!

- ▶ Stellen Sie das Gerät niemals unter Hängeschränke oder neben Gardinen, Schrankwänden oder anderen entzündlichen Gegenständen.
- ▶ Der Abstand des Gerätes zu Hängeschränken, Decken, seitlichen Wänden oder Ähnlichem muss nach oben hin mindestens 10 cm und seitlich jeweils 5 cm betragen. Daher darf das Gerät z. B. nicht in Schränke o. Ä. gestellt werden. Andernfalls ist keine ausreichende Belüftung des Gerätes möglich und es könnte einen Brand verursachen oder beschädigt werden.
- ▶ Stellen Sie das Gerät nur auf eine hitzebeständige Unterlage. Andernfalls besteht Brandgefahr und das Gerät kann beschädigt werden. Der Bereich unter dem Geräteboden kann sich verfärben und beschädigt werden. Darüber hinaus können bei einem weichen Untergrund dauerhafte Abdrücke in der Unterlage entstehen.

⚠️ GEFAHR - ELEKTRISCHER SCHLAG!

- ▶ Stellen Sie das Gerät nicht in unmittelbarer Nähe von Wasser auf, z. B. an Spülbecken, Waschwannen oder in feuchten Kellerräumen. Andernfalls besteht die Gefahr eines Stromschlags.
- Stellen Sie das Gerät auf einem festen, ebenen und hitzebeständigen Untergrund (z. B. Edeltahlarbeitsplatten oder Natursteinarbeitsplatten wie Granit) auf. Sorgen Sie für ausreichende Belüftung rund um das Gerät.
- Schieben Sie das Gerät mit der Rückseite bis an die Wand. Die Abstandhalter an der Rückseite müssen die Wand berühren. Achten Sie darauf, dass die Wand aus hitzebeständigem Material besteht, z. B. ein Fliesenspiegel, Naturstein oder Granit.
- Reinigen Sie alle Teile wie im Kapitel „Reinigung und Pflege“ beschrieben.

Benutzung des Gerätes

Glastür

ACHTUNG! SACHSCHADEN!

- ▶ Stützen Sie sich nicht auf der Glastür ⑥ ab. Stellen Sie keine Gegenstände auf die Glastür ⑥. Das führt zu Beschädigungen an den Scharnieren.
- Wenn Sie besonders fetthaltige Speisen zubereiten, kann es zu erhöhter Rauchentwicklung kommen. Schließen Sie in diesem Fall die Glastür ⑥ nicht ganz, sondern lassen Sie sie einen Spalt breit offen stehen:
Die Glastür ⑥ hat eine Raststellung, so dass diese einen Spalt breit offen steht: Wenn Sie die Glastür ⑥ vorsichtig zuklappen, rastet diese kurz vor dem Schließen in dieser Stellung ein.
- Auch beim Trocknen von Obst, um Trockenobst herzustellen, sollte die Glastür ⑥ in der Raststellung stehen bleiben, damit die Feuchtigkeit entweichen kann und das Obst besser trocknet.

Krümellech einlegen

- Schieben Sie das Krümellech ⑦ unter die unteren Heizstäbe ⑧, so dass es flach auf dem Geräteboden aufliegt. Die Seite, die höher gebogen ist, können Sie als Griff benutzen. Die Seite, die nicht so hoch gebogen ist, muss voran in das Gerät geschoben werden.

Drehspieß benutzen

⚠️ **WARNUNG! VERLETZUNGSGEFAHR!**

- ▶ Benutzen Sie immer die Zange **12**, um den heißen Drehspieß **16** in das Gerät einzusetzen oder herauszunehmen.
- Mit den beiden Drehspießklemmen **15** können Sie das Grillgut am Drehspieß **16** fixieren. Lösen Sie die Feststeller **14** an den Drehspießklemmen **15**, verschieben Sie diese so, dass das Grillgut dazwischen fest geklemmt wird und schrauben Sie die Feststeller **14** wieder fest.
- Schieben Sie zuerst das Ende des Drehspießes **16** ohne Nut in den Antrieb **1** (Abb. 1):

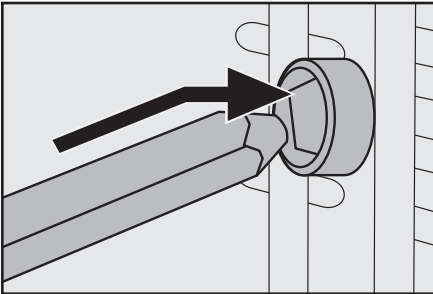


Abb. 1: Drehspieß **16** in den Antrieb **1** schieben.

- Legen Sie dann das andere Ende des Drehspießes **16** mit der tiefen Nut in die Drehspießaufnahme **9** (Abb. 2):

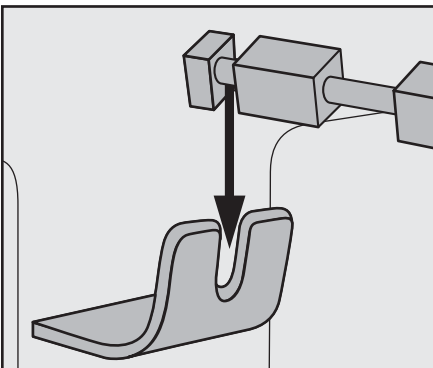


Abb. 2: Drehspieß **16** in die Drehspießaufnahme **9** legen

HINWEIS

- ▶ Schieben Sie immer das Backblech **11** in die untere Schiene, wenn Sie den Drehspieß **16** verwenden. So werden herunterfallende Flüssigkeiten aufgefangen.
- Um den heißen Drehspieß **16** zu entnehmen, greifen Sie mit den Haken am Ende der Zange **12** in die Vertiefungen am Drehspieß **16** (Abb. 3):

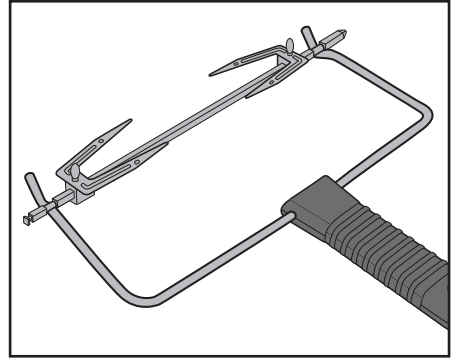


Abb. 3: Einhaken der Zange **12** beim Drehspieß **16**

- Heben Sie zuerst die linke Seite des Drehspießes **16** aus der Drehspießaufnahme **9** und ziehen Sie dann den Drehspieß **16** aus dem Antrieb **1**.

Backblech/Gitterrost benutzen

⚠️ WARNUNG! VERLETZUNGSGEFAHR!

► Benutzen Sie immer die Zange **10**, um das heiße Backblech **11**/den heißen Gitterrost **13** in das Gerät einzusetzen oder herauszunehmen.

■ Schieben Sie das Backblech **11**/den Gitterrost **13** in eine der 3 Schienen im Garraum des Gerätes.

ACHTUNG! SACHSCHADEN!

► Legen Sie das Backblech **11**/den Gitterrost **13** niemals direkt auf die Heizstäbe **8**.

■ Um das heiße Backblech **11** oder den Gitterrost **13** entnehmen zu können, haken Sie die Zange **10** folgendermaßen ein:

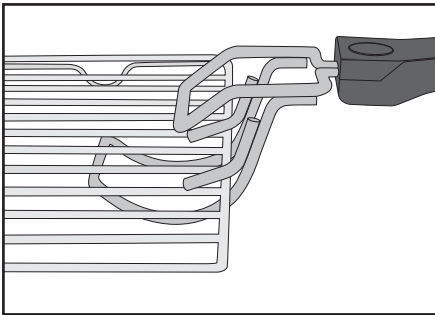


Abb. 4: Einhaken der Zange **10** beim Gitterrost **13**

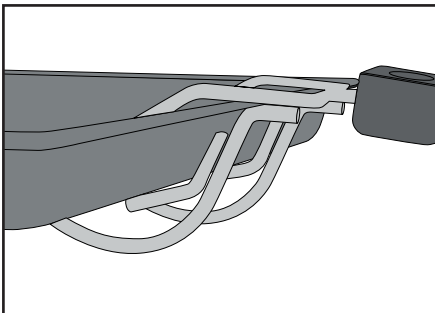



Abb. 5: Einhaken der Zange **10** beim Backblech **11**

Vor dem ersten Gebrauch

- 1) Stecken Sie den Netzstecker in eine Netzsteckdose.
- 2) Drehen Sie den Temperaturregler **2** bis zum Anschlag im Uhrzeigersinn auf die höchste Temperatur.
- 3) Drehen Sie den Funktionsschalter **3** auf „Ober- und Unterhitze“ .
- 4) Öffnen Sie die Glastür **6** und lassen Sie diese für diesen Vorgang geöffnet.
- 5) Entnehmen Sie eventuell eingesetztes Zubehör aus dem Garraum.
- 6) Drehen Sie den Timer **4** auf 20 Minuten.

HINWEIS

► Beim erstmaligen Aufheizen des Gerätes kann es durch fertigungsbedingte Rückstände zu leichter Rauch- und Geruchsentwicklung kommen. Das ist normal und völlig ungefährlich.

Sorgen Sie für ausreichende Belüftung, öffnen Sie zum Beispiel ein Fenster.

Das Gerät schaltet sich nach 20 Minuten automatisch aus.

Wenn Sie den Heizvorgang vorzeitig unterbrechen wollen, drehen Sie den Temperaturregler **2** bis zum Anschlag gegen den Uhrzeigersinn und stellen Sie den Timer **4** auf „OFF“.






- 7) Lassen Sie das Gerät abkühlen und reinigen Sie das Gerät wie im Kapitel „Reinigen und Pflegen“ beschrieben.

Das Gerät ist nun betriebsbereit.

Bedienen des Gerätes

Funktionsschalter

Am Funktionsschalter **3** können Sie das Gerät einschalten sowie 5 verschiedene Funktionen einstellen:

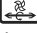
Symbol	Bedeutung
	„Unterhitze“ z. B. zum Kuchenbacken
	„Oberhitze“ z. B. zum Überbacken
	„Ober- & Unterhitze“ z. B. zum Pizza backen
	„Oberhitze/Umluft/ Drehspieß“ z. B. um Geflügel zu grillen
	„Ober- & Unterhitze/Umluft“ z. B. um Brötchen aufzubacken
OFF	„OFF“ das Gerät ist ausgeschaltet

Temperaturregler

Am Temperaturregler **2** können Sie die gewünschte Temperatur einstellen.

Timer

Mit Hilfe des Timers **4** können Sie das Gerät einschalten / die Garzeit einstellen:

- Stellen Sie den Timer **4** auf die gewünschte Garzeit. Nach Beendigung der eingestellten Zeit erklingt ein Signalton und das Gerät stoppt das Heizen. Falls die Funktion „Oberhitze/Umluft/Drehspieß“  gewählt ist, stoppt auch das Drehen des Drehspießes **15**.
- Wenn Sie das Gerät ohne Zeitbegrenzung betreiben wollen, drehen Sie den Drehschalter des Timers **4** gegen den Uhrzeigersinn auf die Position „ON“.

Grillen und Backen

- 1) Legen Sie das Krümelblech **7** in das Gerät.
- 2) Nehmen Sie den Gitterrost **15** und das Backblech **11** aus dem Gerät. Legen Sie diese gegebenenfalls mit Backpapier aus bzw. bestreichen Sie das Backblech **11** mit zum Backen geeignetem Fett.

HINWEIS

- Je nach Gericht muss der Backofen vorgeheizt werden. Halten Sie sich an die Vorgaben im jeweiligen Rezept. Das Vorheizen ist auf jeden Fall sinnvoll bei:
 - sehr kurzen Backzeiten,
 - knusprigen Krusten,
 - empfindlichen Gerichten, die eine konstante Temperatur erfordern, wie zum Beispiel Soufflés.
- Wenn kein Vorheizen nötig ist, überspringen Sie Handlungsschritt 3).

- 3) Lassen Sie das Gerät ca. 10 Minuten (je nach Temperatureinstellung) auf die gewünschte Temperatur aufheizen:
 - Wählen Sie die gewünschte Temperatur mit dem Temperaturregler **2**.
 - Anschließend wählen Sie mit dem Funktionsschalter **3** die gewünschte Funktion.

HINWEIS

- ▶ Falls Sie die Funktion mit Umluft wählen, können Sie in der Regel auf ein Vorheizen des Grill- und Garraums verzichten.
 - Stellen Sie mit dem Timer **4** die Vorheizzeit ein (ca. 10 Minuten).
 - Schließen Sie die Glastür **6**.
- 4) Ist die Zeit abgelaufen, legen Sie das Grill- bzw. Backgut auf den Gitterrost **13** bzw. das Backblech **11** und schieben Sie es in eine der Schienen. Achten Sie dabei auf einen ausreichenden Abstand des Grill- bzw. Backguts zu den Innenwänden und den Heizstäben des Geräts.

HINWEIS

- ▶ Wenn Sie stark tropfendes Grillgut auf dem Gitterrost **13** zubereiten, dann schieben Sie das Backblech **11** in die unterste Schiene. So wird z. B. herunter tropfendes Fett aufgefangen und das Gerät ist später leichter zu reinigen.
- 5) Schließen Sie die Glastür **6**, bevor Sie den Grill- Backvorgang starten.
- 6) Stellen Sie ggf. mit dem Timer **4** die gewünschte Grill- bzw. Backzeit ein. Die maximale mit dem Timer **4** einstellbare Grill- bzw. Backzeit beträgt 120 Minuten. Alternativ können Sie den Timer **4** auch auf die Position „ON“ stellen, um das Gerät unbegrenzte Zeit zu betreiben.

HINWEIS

- ▶ Wenn die Garzeit Ihres Grill- bzw. Backguts weniger als 20 Minuten beträgt, stellen Sie den Timer **4** zunächst auf 40 Minuten und dann zurück auf die gewünschte Grill- bzw. Backzeit.

Die Kontrollleuchte **5** zeigt an, dass das Gerät eingeschaltet ist. Wenn Sie das Gerät mit einer voreingestellter Backzeit benutzen, bewegt sich nun der Schalter des Timers **4** auf die Position „OFF“ zu.

Das Gerät schaltet sich ggf. nach der eingestellten Zeit automatisch aus, ein Signalton erklingt und die Kontrollleuchte **5** erlischt.

HINWEIS

Wenn Sie den Heizvorgang vorzeitig unterbrechen wollen, drehen Sie den Temperaturregler **2** bis zum Anschlag gegen den Uhrzeigersinn und stellen Sie den Timer **4** auf „OFF“.


- 7) Falls Sie das Gerät nicht mit einer voreingestellter Backzeit betreiben, stellen Sie den Timer **4** auf „OFF“, wenn Sie den Heizvorgang beenden wollen.
- 8) Entnehmen Sie nach dem Heizvorgang den Gitterrost **13** bzw. das Backblech **11** mit Hilfe der Zange **10**.
- 9) Stellen Sie den Funktionsschalter **3** auf „OFF“.

Grillen mit Drehspieß

- 1) Legen Sie das Krümelblech **7** in das Gerät.
- 2) Falls eingesetzt, nehmen Sie den Drehspieß **16** aus dem Gerät.
- 3) Schieben Sie das Backblech **11** in die unterste Schiene.
- 4) Fixieren Sie das Grillgut mit den Drehspießklemmen **15**. Achten Sie darauf, dass das Grillgut sich frei im Garraum drehen kann, ohne im Garraum anzustoßen. Es kann passieren, dass der Drehspieß **16** die Drehrichtung wechselt, wenn das Grillgut gegen einen Widerstand stößt. Die beiden Vertiefungen, die sich am Drehspieß **16** befinden, müssen frei zugänglich bleiben, ansonsten kann man den Drehspieß **16** nicht mit der Zange **12** greifen.
- 5) Befestigen Sie den Drehspieß **16** im Garraum (siehe Kapitel „Drehspieß benutzen“).
- 6) Schließen Sie die Glastür **6**.

HINWEIS

Wenn Sie den Heizvorgang vorzeitig unterbrechen wollen, drehen Sie den Temperaturregler **2** bis zum Anschlag gegen den Uhrzeigersinn und stellen Sie den Timer **4** auf „OFF“.

- 7) Stellen Sie am Temperaturregler **2** die gewünschte Temperatur ein.
- 8) Stellen Sie den Funktionsschalter **3** auf „Oberhitze/Umluft/Drehspieß“ .
- 9) Stellen Sie, falls gewünscht, am Timer **4** die gewünschte Grillzeit ein. Alternativ können Sie den Timer **4** auch auf die Position „ON“ stellen, um das Gerät unbegrenzte Zeit zu betreiben.

Das Gerät startet den Grillvorgang und der Drehspieß **16** dreht sich.

Die Kontrollleuchte **5** zeigt an, dass das Gerät eingeschaltet ist. Wenn Sie das Gerät mit einer voreingestellten Backzeit benutzen, bewegt sich nun der Schalter des Timers **4** auf die Position „OFF“ zu.

Das Gerät schaltet sich ggf. nach der eingestellten Zeit automatisch aus, ein Signalton erklingt und die Kontrollleuchte **5** erlischt.



HINWEIS

Wenn Sie den Heizvorgang vorzeitig unterbrechen wollen, drehen Sie den Temperaturregler **2** bis zum Anschlag gegen den Uhrzeigersinn und stellen Sie den Timer **4** auf „OFF“.

- 10) Falls Sie das Gerät nicht mit einer voreingestellten Backzeit betreiben, stellen Sie den Timer **4** auf „OFF“, wenn Sie den Heizvorgang beenden wollen.
- 11) Entnehmen Sie nach dem Grillvorgang den Drehspieß **16** mit Hilfe der Zange **12**.
- 12) Stellen Sie den Funktionsschalter **3** auf „OFF“.

BEISPIEL GRILLHÄHNCHEN


Zutaten

- ◆ Grillhähnchen (ca. 1,3 kg, ausgenommen)
 - ◆ Gewürze (Salz, Paprika)
 - ◆ Speiseöl
- 1) Würzen Sie das Grillhähnchen von innen und außen mit Salz und Paprikapulver. Streichen Sie es von außen mit hitzebeständigem Speiseöl ein.
 - 2) Schieben Sie das Grillhähnchen auf den Drehspieß **16** und fixieren Sie es mit den Drehspießklemmen **15**. Achten Sie dabei darauf, dass die Vertiefungen am Drehspieß **16** frei bleiben, damit Sie den Drehspieß **16** mit Hilfe der Zange **12** greifen können. Je nach Form des Grillhähnchens ist es nötig die Flügel und Schenkel mit einer feuerfesten Bindschnur zu fixieren, damit diese während des Drehens nicht anstoßen.
 - 3) Schieben Sie das Backblech **11** in die unterste Schiene.
 - 4) Heizen Sie das Gerät ca. 10 Minuten mit der Funktion „Ober- & Unterhitze/Umluft“  auf 230° C vor.
 - 5) Setzen Sie das Grillhähnchen auf dem Drehspieß mit Hilfe der Zange **12** in das Gerät ein.
 - 6) Stellen Sie den Funktionsschalter auf „Oberhitze/Umluft/Drehspieß“  und schließen Sie die Tür.
 - 7) Stellen Sie den Timer **4** auf ca. 80 Minuten. Die Garzeit kann je nach Größe und Beschaffenheit des Grillhähnchens variieren.
 - 8) Bestreichen Sie das Grillhähnchen zwischendurch immer wieder mit etwas Speiseöl. So wird es knusprig.
 - 9) Wenn die eingestellte Zeit abgelaufen ist, entnehmen Sie den Grillspieß mit dem Grillhähnchen vorsichtig mit der Zange **12**. Lösen Sie die Drehspießklemmen **15** und ziehen Sie das Grillhähnchen vom Drehspieß **16**.

Reinigung und Pflege

⚠ GEFAHR - ELEKTRISCHER SCHLAG!

- ▶ Ziehen Sie vor jeder Reinigung den Netzstecker aus der Netzsteckdose! Es besteht die Gefahr eines elektrischen Schlages!

 Tauchen Sie das Gerät niemals in Wasser oder andere Flüssigkeiten!

⚠ WARNUNG! VERLETZUNGSGEFAHR!

- ▶ Lassen Sie das Gerät immer erst abkühlen, bevor Sie es reinigen. Es besteht sonst Verbrennungsgefahr!

- Reinigen Sie das Gerät und die Zubehörteile am besten sofort nach dem Abkühlen. Dann lassen sich Lebensmittelreste leichter entfernen.

ACHTUNG! SACHSCHADEN!

- ▶ Verwenden Sie keine scheuernden oder aggressiven Reinigungsmittel. Diese können die Oberfläche beschädigen!
- ▶ Reinigen Sie die Teile des Gerätes nicht in der Spülmaschine!
- ▶ Reinigen Sie den Garraum nicht mit einem Backofenspray, da sich Rückstände auf den Heizstäben nicht mehr entfernen lassen.

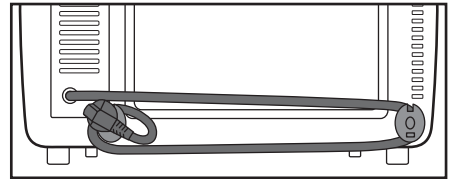
- Wischen Sie das Gerät mit einem feuchten Tuch ab. Bei Bedarf geben Sie ein mildes Spülmittel auf das Tuch und wischen Sie mit einem mit klarem Wasser befeuchteten Tuch nach. Trocknen Sie alles gut ab.

- Reinigen Sie den Garraum und die Glastür **6** mit einem feuchten Tuch. Bei Bedarf geben Sie ein mildes Spülmittel auf das Tuch und wischen Sie mit einem mit klarem Wasser befeuchteten Tuch nach. Trocknen Sie alles gut ab.

- Reinigen Sie die Zangen **10/12**, den Drehspieß **16**, die Drehspießklemmen **15**, die Feststeller **14**, das Backblech **11**, den Gitterrost **13** und das Krümelblech **7** in warmem Spülwasser. Trocknen Sie alle Teile nach der Reinigung gut ab.

Aufbewahrung

- Sie können das Netzkabel um die Abstandhalter auf der Rückseite des Gerätes wickeln und den Stecker an einem der Abstandhalter fixieren:



- Bewahren Sie das gereinigte Gerät und seine Zubehörteile an einem sauberen, staubfreien und trockenen Ort auf.

Fehlerbehebung

Fehler	Ursache	Lösung
Das Gerät funktioniert nicht.	Der Netzstecker ist nicht mit dem Stromnetz verbunden.	Stecken Sie den Netzstecker in eine Netzsteckdose.
	Die Netzsteckdose ist defekt.	Benutzen Sie eine andere Netzsteckdose.
	Das Gerät ist defekt.	Wenden Sie sich an den Service.
Die Kontrollleuchte ❸ leuchtet, aber das Gerät heizt nicht.	Der Funktionsschalter ❸ steht auf OFF.	Drehen Sie den Funktionsschalter ❸ auf die gewünschte Funktion.
Die Garzeit der Speisen erscheint sehr lang.	Die Glastür ❹ wurde sehr oft geöffnet, um den Garfortschritt zu kontrollieren.	Öffnen Sie die Glastür ❹ nicht öfter, als unbedingt notwendig.
	Es ist eine falsche Temperatur eingestellt.	Überprüfen Sie die Temperatureinstellungen.
Während der Benutzung tritt Rauch- und Geruchsentwicklung auf.	An den Heizstäben befinden sich Reinigungs- oder Lebensmittelrückstände.	Entnehmen Sie die Speisen aus dem Gerät und führen Sie den Garvorgang mit geöffneter Glastür ❹ fort, bis die Rauchentwicklung verschwunden ist.

Sollten sich die Störungen nicht mit oben stehenden Fehlerbehebungen beheben lassen oder wenn Sie andere Arten von Störungen feststellen, wenden Sie sich bitte an unseren Service.

Entsorgung



Werfen Sie das Gerät keinesfalls in den normalen Hausmüll. Dieses Produkt unterliegt der europäischen Richtlinie 2012/19/EU.

Entsorgen Sie das Gerät über einen zugelassenen Entsorgungsbetrieb oder über Ihre kommunale Entsorgungseinrichtung. Beachten Sie die aktuell geltenden Vorschriften. Setzen Sie sich im Zweifelsfall mit Ihrer Entsorgungseinrichtung in Verbindung.



Möglichkeiten zur Entsorgung des ausgedienten Produkts erfahren Sie bei Ihrer Gemeinde- oder Stadtverwaltung.



Entsorgen Sie die Verpackung umweltgerecht. Beachten Sie die Kennzeichnung auf den verschiedenen Verpackungsmaterialien und trennen Sie diese gegebenenfalls gesondert. Die Verpackungsmaterialien sind gekennzeichnet mit Abkürzungen (a) und Ziffern (b) mit folgender Bedeutung: 1–7: Kunststoffe, 20–22: Papier und Pappe, 80–98: Verbundstoffe.



Die Verpackung besteht aus umweltfreundlichen Materialien, die Sie über die örtlichen Recyclingstellen entsorgen können.

Garantie der Kompernaß Handels GmbH

Sehr geehrte Kundin, sehr geehrter Kunde,
Sie erhalten auf dieses Gerät 3 Jahre Garantie ab Kaufdatum. Im Falle von Mängeln dieses Produkts stehen Ihnen gegen den Verkäufer des Produkts gesetzliche Rechte zu. Diese gesetzlichen Rechte werden durch unsere im Folgenden dargestellte Garantie nicht eingeschränkt.

Garantiebedingungen

Die Garantiefrist beginnt mit dem Kaufdatum. Bitte bewahren Sie den Kassenbon gut auf. Dieser wird als Nachweis für den Kauf benötigt.

Tritt innerhalb von drei Jahren ab dem Kaufdatum dieses Produkts ein Material- oder Fabrikationsfehler auf, wird das Produkt von uns – nach unserer Wahl – für Sie kostenlos repariert, ersetzt oder der Kaufpreis erstattet. Diese Garantieleistung setzt voraus, dass innerhalb der Dreijahresfrist das defekte Gerät und der Kaufbeleg (Kassenbon) vorgelegt und schriftlich kurz beschrieben wird, worin der Mangel besteht und wann er aufgetreten ist.

Wenn der Defekt von unserer Garantie gedeckt ist, erhalten Sie das reparierte oder ein neues Produkt zurück. Mit Reparatur oder Austausch des Produkts beginnt kein neuer Garantiezeitraum.

Garantiezeit und gesetzliche Mängelansprüche

Die Garantiezeit wird durch die Gewährleistung nicht verlängert. Dies gilt auch für ersetzte und reparierte Teile. Eventuell schon beim Kauf vorhandene Schäden und Mängel müssen sofort nach dem Auspacken gemeldet werden. Nach Ablauf der Garantiezeit anfallende Reparaturen sind kostenpflichtig.

Garantieumfang

Das Gerät wurde nach strengen Qualitätsrichtlinien sorgfältig produziert und vor Auslieferung gewissenhaft geprüft.

Die Garantieleistung gilt für Material- oder Fabrikationsfehler. Diese Garantie erstreckt sich nicht auf Produktteile, die normaler Abnutzung ausgesetzt sind und daher als Verschleißteile angesehen werden können oder für Beschädigungen an zerbrechlichen Teilen, z. B. Schalter, Akkus oder Teile, die aus Glas gefertigt sind.

Diese Garantie verfällt, wenn das Produkt beschädigt, nicht sachgemäß benutzt oder gewartet wurde. Für eine sachgemäße Benutzung des Produkts sind alle in der Bedienungsanleitung aufgeführten Anweisungen genau einzuhalten. Verwendungszwecke und Handlungen, von denen in der Bedienungsanleitung abgeraten oder vor denen gewarnt wird, sind unbedingt zu vermeiden.

Das Produkt ist nur für den privaten und nicht für den gewerblichen Gebrauch bestimmt. Bei missbräuchlicher und unsachgemäßer Behandlung, Gewaltanwendung und bei Eingriffen, die nicht von unserer autorisierten Servicenederlassung vorgenommen wurden, erlischt die Garantie.

Abwicklung im Garantiefall

Um eine schnelle Bearbeitung Ihres Anliegens zu gewährleisten, folgen Sie bitte den folgenden Hinweisen:

- Bitte halten Sie für alle Anfragen den Kassenbon und die Artikelnummer (z. B. IAN 123456) als Nachweis für den Kauf bereit.
- Die Artikelnummer entnehmen Sie bitte dem Typenschild am Produkt, einer Gravur am Produkt, dem Titelblatt der Bedienungsanleitung (unten links) oder dem Aufkleber auf der Rück- oder Unterseite des Produktes.
- Sollten Funktionsfehler oder sonstige Mängel auftreten, kontaktieren Sie zunächst die nachfolgend benannte Serviceabteilung **telefonisch** oder per **E-Mail**.

- Ein als defekt erfasstes Produkt können Sie dann unter Beifügung des Kaufbelegs (Kassenbon) und der Angabe, worin der Mangel besteht und wann er aufgetreten ist, für Sie portofrei an die Ihnen mitgeteilte Serviceanschrift übersenden.



Auf www.lidl-service.com können Sie diese und viele weitere Handbücher, Produktvideos und Installationssoftware herunterladen.

Mit diesem QR-Code gelangen Sie direkt auf die Lidl-Service-Seite (www.lidl-service.com) und können mittels der Eingabe der Artikelnummer (IAN) 123456 Ihre Bedienungsanleitung öffnen.

Service

DE Service Deutschland

Tel.: 0800 5435 111 (kostenfrei aus dem dt. Festnetz/Mobilfunknetz)
E-Mail: kompernass@lidl.de

AT Service Österreich

Tel.: 0820 201 222 (0,15 EUR/Min.)
E-Mail: kompernass@lidl.at

CH Service Schweiz

Tel.: 0842 665566 (0,08 CHF/Min., Mobilfunk max. 0,40 CHF/Min.)
E-Mail: kompernass@lidl.ch

IAN 341839_2001

Importeur

Bitte beachten Sie, dass die folgende Anschrift keine Serviceanschrift ist. Kontaktieren Sie zunächst die benannte Servicestelle.

KOMPERNASS HANDELS GMBH
BURGSTRASSE 21
44867 BOCHUM
DEUTSCHLAND
www.kompernass.com

Rezepte

In diesem Kapitel geben wir Ihnen einige Beispiele für die Zubereitung von Speisen. Diese Beispiele sind Empfehlungen. Die Zubereitungsdauer kann variieren.

Rezepte ohne Gewähr. Alle Zutaten- und Zubereitungsangaben sind Anhaltswerte. Ergänzen Sie diese Rezeptvorschläge um Ihre persönlichen Erfahrungswerte. Wir wünschen Ihnen auf jeden Fall gutes Gelingen und guten Appetit.

HINWEIS

Beachten Sie Zubereitungshinweise auf der Verpackung der Lebensmittel.

Muffins

Zutaten für vier Personen:

- ◆ 1 Tasse Mehl
- ◆ 1 Teelöffel Backpulver
- ◆ 1 Ei
- ◆ 1 Esslöffel geschmolzene Butter
- ◆ 1 Tasse Milch
- ◆ 3 Esslöffel Zucker
- ◆ 1 Prise Salz
- ◆ für verschiedene Varianten zusätzlich Nüsse, zerkleinerte Bananen oder Schokoflocken

Zubereitung:

- 1) Vermischen Sie in einer Schale Mehl, Backpulver, Ei, Milch, Salz und Zucker langsam nacheinander.
- 2) Die Butter in einem Topf schmelzen und mit dem Teig verrühren.
- 3) Je nach Geschmack mit Nüssen, Schokoflocken oder zerdrückten Bananen mischen.
- 4) Den fertigen Teig in typische Muffin-Formen geben und diese auf das Backblech **1** stellen.
- 5) Die Muffins bei 220° C mit Ober- und Unterhitze etwa 15 Minuten auf der unteren Schiene backen.

Hawaiitoast

Zutaten für 4 Toasts:

- ◆ 4 Scheiben Toast
- ◆ 1–2 Esslöffel Remoulade
- ◆ 120 g gekochter Schinken
- ◆ 1/2 Dose Ananas
- ◆ 4 Scheiben Käse zum Überbacken
- ◆ Curry

Zubereitung:

- ◆ Die Toastscheiben vortoasten.
- ◆ Anschließend dünn mit Remoulade bestreichen und mit dem gekochten Schinken belegen.
- ◆ Jeweils eine Scheibe Ananas auf den belegten Toast legen. Mit Curry würzen.
- ◆ Danach jeweils eine Scheibe Käse oben auf die Ananas legen.
- ◆ Die Hawaiitoasts auf den Gitterrost **13** legen und im Grill- und Backautomaten auf der oberen Schiene bei ca. 200 °C Oberhitze ca. 8 Minuten überbacken.

Tiefgefrorene Pizza backen

Zubereitung:

- ◆ Schieben Sie den Gitterrost **13** in die obere Schiene des Grill- und Backraums.
- ◆ Legen Sie die tiefgefrorene Pizza ohne Verpackung auf den Gitterrost **13**.
- ◆ Backen Sie die Pizza bei Ober- und Unterhitze ca. 20 Minuten.
- ◆ Bitte beachten Sie die Verpackungsangaben bezüglich der Temperatur.

Spritzgebäck

Zutaten:

- ◆ 125 g Butter
- ◆ 125 g Zucker
- ◆ 1 Päckchen Vanillinzucker
- ◆ 1 Prise Salz
- ◆ 1 Ei
- ◆ 1 Eiweiß
- ◆ 250 g Mehl (Type 405)
- ◆ 1 Teelöffel Backpulver
- ◆ abgeriebene Schale einer halben Zitrone

Zubereitung:

- 1) Die Butter schaumig schlagen.
- 2) Den Zucker, den Vanillinzucker, die Zitronenschale und die Eier dazugeben.
- 3) Das Mehl, das Backpulver und das Salz mischen und mit einem Rührlöffel unter den Teig rühren.
- 4) Teig ca. 10 Minuten ruhen lassen.
- 5) Den Teig in die gewünschte Form, z. B. mit Hilfe von Fleischwolf, Ausstechformen oder Spritzbeutel, bringen.
- 6) Das Spritzgebäck auf das mit Backpapier ausgelegte Backblech **11** legen.
- 7) Das Spritzgebäck im vorgeheizten Backofen bei ca. 180°C Ober- und Unterhitze, ca. 10–15 Minuten auf der oberen Schiene, goldgelb backen.

HINWEIS

Die Teigmenge reicht für mehrere Backbleche **11**.

Brötchen

Zutaten:

- ◆ 300 g Mehl (oder Vollkornmehl)
- ◆ gut 2 Teelöffel Backpulver
- ◆ 200 g Leinsamen
- ◆ 1 Ei
- ◆ 500 g Quark
- ◆ 1 Teelöffel Salz
- ◆ je nach Geschmack Kümmel, Zwiebeln, Speck ...

Zubereitung:

- 1) Alles gut durchkneten und kleine Brötchen daraus formen.
- 2) Die Brötchen auf das mit Backpapier ausgelegte Backblech **11** legen.
- 3) Bei ca. 200° C Oberhitze ungefähr 30 Minuten auf der oberen Schiene backen.

HINWEIS

Die Teigmenge reicht für mehrere Backbleche **11**.

Baiser

Zutaten:

- ◆ 1 Eiweiß
- ◆ Salz
- ◆ 45 g Zucker

Zubereitung:

- 1) Das gekühlte Eiweiß in eine fettfreie Rührschüssel geben. Es darf kein Eigelb damit vermischt werden, sonst wird der Eischnee nicht fest.
- 2) Das Eiweiß auf langsamer Stufe anschlagen, damit sich keine zu großen Blasen im Eischnee bilden.
- 3) Mit einer kleinen Prise Salz würzen.
- 4) Die Hälfte des Zuckers nach und nach zufügen, wenn der Eischnee anfängt fest zu werden.
- 5) Dann auf höchster Stufe steif schlagen.
- 6) Den restlichen Zucker zufügen. Dadurch erhält die Baisermasse die nötige Festigkeit.
- 7) Das Baiser in einen Spritzbeutel mit großer Sternentülle füllen und mit wenig Abstand Rosetten, Zungen oder sonstige Formen auf das mit Backpapier belegte Backblech **11** spritzen.
- 8) Den Grill- und Backautomaten auf ca. 100° C Umluft vorheizen.
- 9) Das Baiser auf der oberen Schiene bei ca. 100° C Umluft ca. 2 Stunden backen lassen.

Buttercroutons

Zutaten:

- ◆ 2 Scheiben Toastbrot
- ◆ 1 EL Butter

Zubereitung:

- 1) Schneiden Sie das Toastbrot in kleine Würfel.
- 2) Schmelzen Sie die Butter bei sanfter Hitze in einem Topf und mischen Sie das Toastbrot unter.
- 3) Legen Sie ein Backblech **11** mit Backpapier aus und verteilen Sie die Toastbrot-Würfel gleichmäßig darauf.
- 4) Backen Sie die Toastbrot-Würfel bei ca. 170° C Oberhitze auf der oberen Schiene, bis Sie goldbraun sind (ca. 15–20 Minuten).

HINWEIS

Sie können auch Kräuter- oder Knoblauchbutter anstatt der normalen Butter verwenden. Die Backzeit verringert sich dann um ca. 5 Minuten.

Hackfleisch-Baguettes

Zutaten:

- ◆ 2 Baguette-Brötchen
- ◆ 250 g Hackfleisch (halb und halb)
- ◆ 2 Tomaten
- ◆ 1 Zwiebel (gewürfelt)
- ◆ 2 EL Tomatenmark
- ◆ 40 g geriebenen Parmesan
- ◆ 4 Scheiben Käse
- ◆ Salz und Pfeffer

Zubereitung:

- 1) Schneiden Sie die Baguettes auf und höhlen Sie sie aus.
- 2) Vermengen Sie das Gehackte, das Tomatenmark, die Zwiebel, den Parmesan, etwas Salz und etwas Pfeffer.
- 3) Formen Sie das Hackfleisch zu 4 gleich großen, möglichst flachen Frikadellen und legen Sie sie auf die Baguette-Hälften.
- 4) Schneiden Sie die Tomate in Scheiben und verteilen Sie sie auf den Baguettes.
- 5) Verteilen Sie den Käse auf den Baguettes.
- 6) Legen Sie die Baguettes auf ein Backblech **11** und backen Sie sie bei ca. 230°C im vorgeheizten Backofen bei Ober- und Unterhitze für ca. 20 Minuten auf der unteren Schiene.

HINWEIS

Sie können das Hackfleisch auch mit Basilikum, Chili oder anderen Gewürzen abschmecken.

Blumenkohl (überbacken)

Zutaten:

- ◆ 1/2 Kopf Blumenkohl (ca. 250 g)
- ◆ 3 Zitronenscheiben
- ◆ 1 EL Butter
- ◆ 1 gehäufte TL Mehl
- ◆ 1 EL Zitronensaft
- ◆ 1 EL Mandelstifte
- ◆ 2 EL Gratinkäse (gerieben)
- ◆ Salz, Pfeffer, Muskat

Zubereitung:

- 1) Teilen Sie den Blumenkohl in Röschen und waschen Sie diese.
- 2) Garen Sie den Blumenkohl mit den Zitronenscheiben in kochendem Salzwasser für 8-10 Minuten, so dass der Blumenkohl bissfest ist. Fangen Sie beim Abgießen ca. 150 ml des Kochwassers auf.
- 3) Lassen Sie in einem Topf die Butter schmelzen und schwitzen Sie das Mehl unter ständigem Rühren ca. 1 Minute an.
- 4) Gießen Sie unter ständigem Rühren das Kochwasser des Blumenkohls hinzu und lassen Sie es ca. 2 Minuten kochen. Wird die Mehlschwitze zu fest, geben Sie nach und nach noch etwas Wasser hinzu, bis eine sämige Konsistenz entsteht. Mit Zitronensaft, Salz, Pfeffer und Muskat würzen.
- 5) Geben Sie den Blumenkohl in eine Auflaufform (ca. 14 cm Durchmesser) und gießen Sie die Sauce gleichmäßig darüber.
- 6) Streuen Sie den Käse und die Mandelstifte darüber.
- 7) Stellen Sie die Auflaufform auf das Backblech **11**.
- 8) Überbacken Sie den Auflauf bei ca. 200°C im vorgeheizten Backofen bei Ober- und Unterhitze für ca. 20 Minuten auf der unteren Schiene.

Blätterteigtaschen mit Lachsfüllung

Zutaten:

- ◆ 1 Pck. Blätterteigplatten (ca. 8 Stück)
- ◆ 1 Pck. Lachs, geräuchert, in Scheiben (ca. 200 g)
- ◆ 1 Zitrone
- ◆ 1 Zwiebel
- ◆ 1 Pck. Frischkäse (200 g)
- ◆ frischer Dill
- ◆ Salz und Pfeffer
- ◆ 1 Eigelb

Zubereitung:

- 1) Nehmen Sie die Blätterteigplatten auseinander und lassen Sie sie gegebenenfalls auftauen.
- 2) Vermischen Sie den Frischkäse mit Salz, Pfeffer und dem Saft einer Zitrone.
- 3) Schneiden Sie die Zwiebel in feine Würfel.
- 4) Geben Sie die Hälfte des Lachses und die Zwiebeln zu der Frischkäsemasse und pürieren Sie alles grob mit einem Stabmixer.
- 5) Schneiden Sie den restlichen Lachs in feine Streifen.
- 6) Geben Sie den Lachs und den Dill zu der Masse hinzu und vermischen Sie alles.
- 7) Geben Sie je einen Esslöffel mit der Masse auf eine Blätterteigplatte und klappen Sie diese zusammen.
- 8) Bestreichen Sie die entstandene Tasche mit Eigelb.
- 9) Legen Sie die Blätterteigtaschen auf das Backblech **11**. Lassen Sie genügend Abstand zwischen den einzelnen Taschen, da der Blätterteig aufgeht.
- 10) Die Blätterteigtaschen auf der unteren Schiene bei ca. 230° C Ober- und Unterhitze ca. 25–30 Minuten backen lassen. Der Blätterteig sollte sich leicht braun färben.

HINWEIS

Die angegebene Menge reicht für mehrere Backbleche **11**.

KOMPERNASS HANDELS GMBH

BURGSTRASSE 21

44867 BOCHUM

GERMANY

www.kompernass.com

Version des informations - Stand van de informatie

Stand der Informationen:

03 / 2020 · Ident.-No.: SGBR1500C4-032020-1

IAN 341839_2001