

LIJADORA DE BANDA / LEVIGATRICE A NASTRO PBSD 600 A1

(ES)
LIJADORA DE BANDA
Traducción del manual de instrucciones original

(PT)
LIXADEIRA DE ROLO
Tradução do manual de instruções original

(DE) (AT) (CH)
BANDSCHLEIFER
Bedienungsanleitung

(IT) (MT)
LEVIGATRICE A NASTRO
Traduzione delle istruzioni d'uso originali

(GB) (MT)
BELT SANDER
Translation of the original instructions

IAN 339668_1910



ES
Antes de empezar a leer abra la página que contiene las imágenes y, en seguida, familiarícese con todas las funciones del dispositivo.

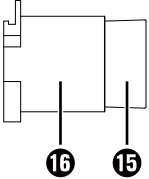
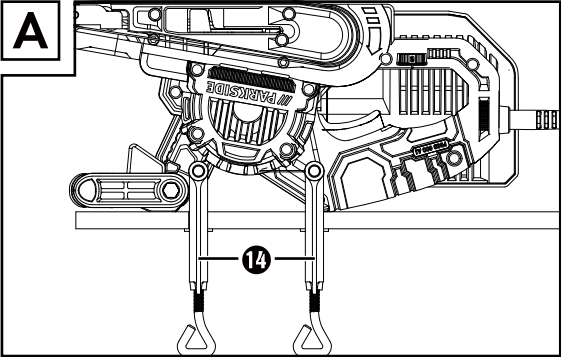
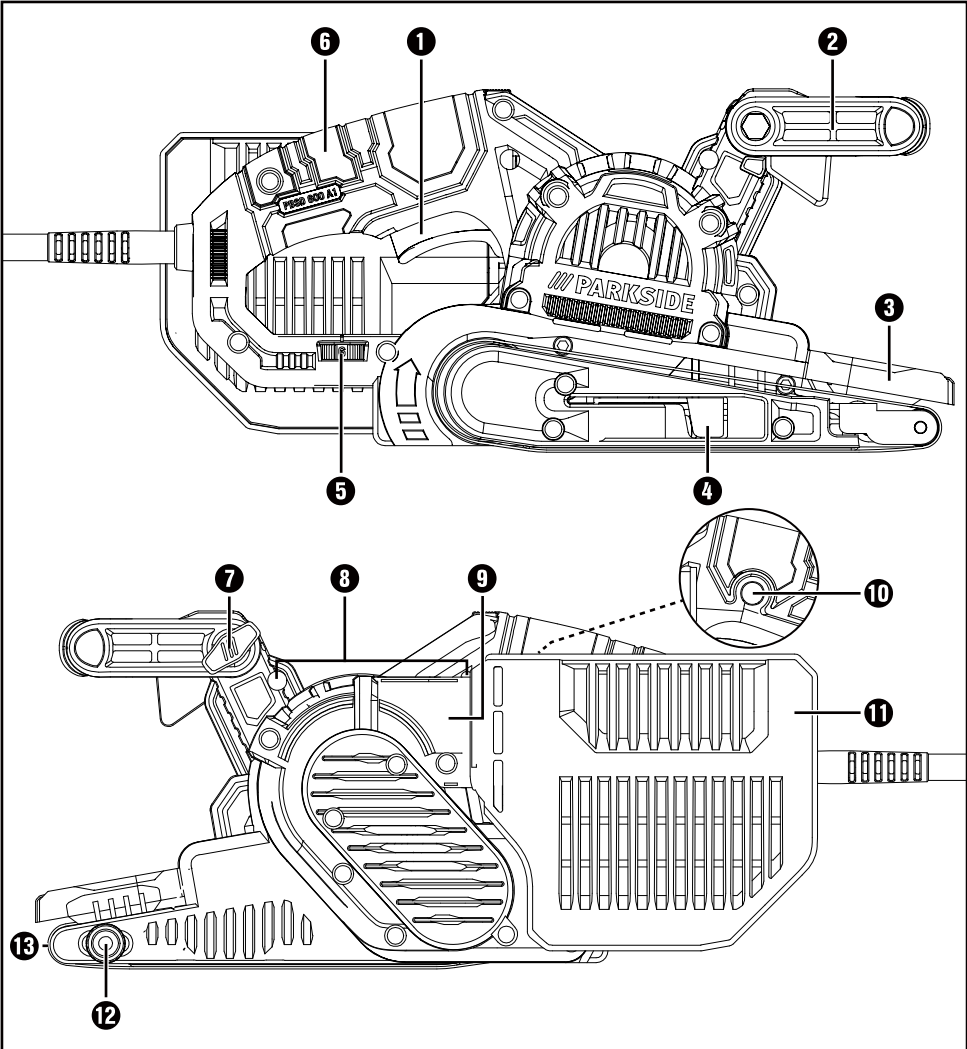
IT (MT)
Prima di leggere aprire la pagina con le immagini e prendere confidenza con le diverse funzioni dell'apparecchio.

PT
Antes de começar a ler abra na página com as imagens e, de seguida, familiarize-se com todas as funções do aparelho.

GB (MT)
Before reading, unfold the page containing the illustrations and familiarise yourself with all functions of the device.

DE (AT) (CH)
Klappen Sie vor dem Lesen die Seite mit den Abbildungen aus und machen Sie sich anschließend mit allen Funktionen des Gerätes vertraut.

ES	Traducción del manual de instrucciones original	Página	1
IT/MT	Traduzione delle istruzioni d'uso originali	Pagina	13
PT	Tradução do manual de instruções original	Página	25
GB/MT	Translation of the original instructions	Page	37
DE/AT/CH	Originalbetriebsanleitung	Seite	49



Índice

Introducción	2
Uso previsto	2
Componentes ilustrados	2
Volumen de suministro	2
Características técnicas	2
Indicaciones generales de seguridad para las herramientas eléctricas	3
1. Seguridad en el lugar de trabajo	3
2. Seguridad eléctrica	3
3. Seguridad de las personas	4
4. Uso y manejo de la herramienta eléctrica	4
5. Asistencia técnica	5
Indicaciones de seguridad específicas para las lijadoras	5
Puesta en funcionamiento	5
Tensado/cambio de la banda lijadora	5
Ajuste del mango adicional	6
Colocación de la cubierta frontal en una posición abatida	6
Montaje/desmontaje de la aspiración de polvo	6
Indicaciones de trabajo	7
Manejo	7
Encendido y apagado	7
Vaciado del depósito de polvo	8
Selección de la velocidad y de la banda lijadora	8
Trabajo estacionario	9
Consejos y trucos	9
Mantenimiento y limpieza	9
Desecho	9
Garantía de Kompernass Handels GmbH	10
Asistencia técnica	11
Importador	11
Traducción de la Declaración de conformidad original	12

LIJADORA DE BANDA PBSD 600 A1

Introducción

Felicidades por la compra de su aparato nuevo. Ha adquirido un producto de alta calidad. Las instrucciones de uso forman parte del producto y contienen indicaciones importantes acerca de la seguridad, del uso y del desecho de este aparato.

Antes de usar el producto, familiarícese con todas las indicaciones de manejo y de seguridad. Utilice el producto únicamente como se describe y para los ámbitos de aplicación indicados. Entregue todos los documentos cuando transfiera el producto a terceros.

Uso previsto

Según el papel de lija, la lijadora está prevista para el lijado en seco de superficies de madera, plástico, metal y plaste, así como de superficies pintadas y barnizadas. Este aparato solo debe utilizarse para el lijado en seco. Tenga en cuenta que, para el procesamiento de distintos materiales, deben utilizarse papeles de lija diferentes con el granulado que corresponda y debe adaptarse la velocidad al material. El aparato no está indicado para su uso industrial. La utilización de la máquina para otros fines o su transformación se considerarán contrarias al uso previsto y elevarán considerablemente el riesgo de accidentes. El fabricante no se responsabiliza por los daños derivados de una utilización contraria al uso previsto.

Componentes ilustrados



- 1 Interruptor de encendido/apagado
- 2 Mango adicional (superficie de agarre de goma)
- 3 Cubierta frontal
- 4 Palanca tensora para la banda lijadora
- 5 Rueda de ajuste de la velocidad de la banda
- 6 Mango (superficie de agarre de goma)
- 7 Tornillo de ajuste del mango
- 8 Alojamientos para los sargentos
- 9 Conexión para el depósito de polvo
- 10 Botón de bloqueo para el interruptor de encendido/apagado
- 11 Depósito de polvo

- 12 Tornillo de ajuste de la banda
- 13 Banda lijadora
- 14 Sargento
- 15 Manguito reductor
- 16 Adaptador para la aspiración

Volumen de suministro

- 1 lijadora de banda PBSD 600 A1
- 1 banda lijadora para madera (granulado: 80)
- 1 depósito de polvo
- 1 adaptador para la aspiración y manguito reductor (para la aspiración de polvo externa)
- 2 sargentos
- 1 manual de instrucciones de uso

Características técnicas

Tensión nominal	230 V ~, 50 Hz (corriente alterna)
Consumo nominal de potencia	600 W
Velocidad de la banda al ralentí	170–250 m/min
Velocidad nominal de ralentí	 n ₀ 360–560 r.p.m.
Banda lijadora	75 x 457 mm
Clase de protección	II /  (aislamiento doble)

Valor de emisión sonora

Medición de ruidos según la norma EN 62841. Valores típicos del nivel sonoro con ponderación A de la herramienta eléctrica:

Nivel de presión sonora	$L_{pA} = 91$ dB (A)
Incertidumbre	$K_{pA} = 3$ dB
Nivel de potencia acústica	$L_{WA} = 102$ dB (A)
Incertidumbre	$K_{WA} = 3$ dB

¡Use protección auditiva!

Valor total de vibraciones

Valores totales de vibración (suma vectorial de tres líneas) calculados según la norma EN 62841:

Lijado con plato de lijado	$a_h = 4,2$ m/s ²
Incertidumbre	$K = 1,5$ m/s ²

INDICACIÓN

- ▶ Los valores totales de emisión de vibraciones y de ruidos especificados en estas instrucciones de uso se han calculado según un procedimiento de prueba estandarizado y pueden utilizarse para comparar varias herramientas eléctricas.
- ▶ Los valores totales de emisión de vibraciones y de ruidos especificados también pueden utilizarse para realizar una valoración preliminar de la carga.

⚠ ¡ADVERTENCIA!

- ▶ La emisión de vibraciones y de ruidos puede diferir de los valores especificados durante el propio uso de la herramienta eléctrica según cómo se esté utilizando y, especialmente, según cómo sea la pieza de trabajo que se esté procesando.
- ▶ Intente que la carga sea lo más reducida posible. Algunas medidas para reducir la carga de las vibraciones son el uso de guantes al manejar la herramienta y la limitación del tiempo de trabajo. Para ello, deben tenerse en cuenta todas las partes del ciclo de funcionamiento (por ejemplo, los momentos en los que la herramienta eléctrica está desconectada y los momentos en los que está conectada, pero funciona sin carga).



Indicaciones generales de seguridad para las herramientas eléctricas

⚠ ¡ADVERTENCIA!

- ▶ Lea todas las indicaciones de seguridad, las instrucciones, las ilustraciones y los datos técnicos suministrados con esta herramienta eléctrica. El incumplimiento de las siguientes instrucciones puede provocar descargas eléctricas, incendios o lesiones graves.

Conserve todas las indicaciones de seguridad y las instrucciones para el futuro.

El término "herramienta eléctrica" utilizado en las indicaciones de seguridad se refiere a las herramientas eléctricas de accionamiento eléctrico (con cable de red) y a las de accionamiento por batería (sin cable de red).

1. Seguridad en el lugar de trabajo

- Mantenga limpia y bien iluminada la zona de trabajo.** El desorden y la falta de iluminación en el lugar de trabajo pueden provocar accidentes.
- No trabaje con la herramienta eléctrica en un entorno potencialmente explosivo en el que haya líquidos, gases o polvos inflamables.** Las herramientas eléctricas generan chispas que pueden incendiar el polvo o los vapores.
- Mantenga a los niños y a otras personas alejados durante el manejo de la herramienta eléctrica.** Si se distrae, podría perder el control de la herramienta eléctrica.

2. Seguridad eléctrica

- El enchufe de la herramienta eléctrica debe encajar correctamente en la toma eléctrica. No debe modificarse el enchufe de ninguna forma. No utilice ningún enchufe adaptador junto con herramientas eléctricas con conexión a tierra.** El uso de enchufes sin manipular conectados a una toma eléctrica adecuada reduce el riesgo de descarga eléctrica.
- Evite el contacto físico con cualquier superficie que esté conectada a tierra, como tuberías, sistemas de calefacción, cocinas y neveras.** Si su cuerpo hace contacto con la toma de tierra, existe mayor riesgo de descarga eléctrica.
- Mantenga el aparato alejado de la lluvia o de humedades.** La penetración de agua en una herramienta eléctrica aumenta el riesgo de descarga eléctrica.

- d) No utilice el cable de conexión para otros usos, p. ej., para transportar y colgar la herramienta eléctrica o para tirar del enchufe y desconectarlo de la red eléctrica. Mantenga el cable de conexión alejado del calor, del aceite, de los bordes cortantes o de las piezas móviles. Un cable de conexión dañado o enredado aumenta el riesgo de descarga eléctrica.
- e) Si desea utilizar la herramienta eléctrica al aire libre, utilice exclusivamente los alargadores de cable homologados para su uso en exteriores. El uso de un alargador adecuado para exteriores reduce el riesgo de descarga eléctrica.
- f) Si no puede evitarse el uso de la herramienta eléctrica en un entorno húmedo, utilice un interruptor diferencial residual. Su uso reduce el riesgo de descarga eléctrica.

3. Seguridad de las personas

- a) Esté alerta, preste atención a lo que hace y proceda con sensatez a la hora de trabajar con una herramienta eléctrica. No utilice ninguna herramienta eléctrica si se siente cansado o se encuentra bajo la influencia de drogas, alcohol o medicamentos. Un solo momento de distracción mientras utiliza la herramienta eléctrica puede causar lesiones graves.
- b) Utilice siempre un equipo de protección individual y gafas de protección. El uso de un equipo de protección individual, como mascarilla anti-polvo, calzado de seguridad antideslizante, casco o protecciones auditivas según el tipo de herramienta eléctrica en cuestión, reduce el riesgo de lesiones.
- c) Evite que el aparato pueda ponerse en marcha accidentalmente. Asegúrese de que la herramienta eléctrica esté apagada antes de conectarla a la red eléctrica o a la batería, asírla o transportarla. Si transporta la herramienta eléctrica con los dedos en el interruptor o conecta la herramienta eléctrica ya encendida a la red eléctrica, puede provocar accidentes.
- d) Antes de encender la herramienta eléctrica, retire las herramientas de ajuste o las llaves. Las herramientas o llaves que se encuentren dentro del alcance de la pieza giratoria de la herramienta eléctrica pueden producir lesiones.

- e) Evite mantener una postura corporal forzada. Busque una postura segura y mantenga el equilibrio en todo momento. Así podrá controlar mejor la herramienta eléctrica, especialmente en situaciones inesperadas.
- f) Utilice ropa adecuada. No lleve ropa ancha ni joyas. Mantenga el pelo y la ropa lejos de las piezas móviles. La ropa holgada, las joyas o el pelo suelto pueden quedar atrapados en las piezas móviles.
- g) Si se admite el montaje de dispositivos de aspiración y de acumulación de polvo, deben conectarse y utilizarse correctamente. El uso de un dispositivo de aspiración de polvo puede reducir los riesgos causados por el polvo.
- h) Evite cultivar un sentimiento de falsa seguridad y no se desvíe de lo dispuesto por las normas de seguridad aplicables a las herramientas eléctricas aun cuando esté muy familiarizado con la herramienta eléctrica por haberla utilizado repetidas veces. Un descuido en la manipulación puede causar lesiones graves en una fracción de segundo.

4. Uso y manejo de la herramienta eléctrica

- a) No sobrecargue la herramienta eléctrica. Utilice la herramienta eléctrica adecuada para el trabajo en cuestión. De esta manera, trabajará mejor y de forma más segura dentro del rango de potencia indicado.
- b) No utilice ninguna herramienta eléctrica con el interruptor defectuoso. Una herramienta que no pueda encenderse o apagarse es peligrosa y debe repararse.
- c) Desconecte el enchufe de la red eléctrica o retire la batería extraíble antes de realizar cualquier ajuste en el aparato, cambiar los accesorios o abandonar la herramienta eléctrica. Estas medidas de seguridad evitan que la herramienta eléctrica se encienda de forma accidental.

- d) Guarde las herramientas eléctricas que no vaya a utilizar fuera del alcance de los niños. No permita el uso de la herramienta eléctrica a personas que no estén familiarizadas con su manejo o que no hayan leído estas indicaciones. Las herramientas eléctricas son peligrosas cuando están en manos de personas inexpertas.
- e) Mantenga las herramientas eléctricas y los accesorios en perfecto estado. Compruebe que las piezas móviles funcionen correctamente y no se atasquen, y asegúrese de que ninguna pieza se haya roto ni esté dañada de forma que el funcionamiento del aparato pueda verse afectado. Encargue la reparación de las piezas dañadas antes de utilizar la herramienta eléctrica. Muchos accidentes se deben al mal estado de las herramientas eléctricas.
- f) Mantenga las herramientas de corte limpias y afiladas, ya que así se atascan menos y son más fáciles de guiar.
- g) Utilice la herramienta eléctrica, los accesorios, las herramientas intercambiables, etc. según lo dispuesto en estas instrucciones. Tenga en cuenta las condiciones de trabajo y los procedimientos que deban seguirse. El uso de las herramientas eléctricas para aplicaciones distintas a las previstas puede causar situaciones peligrosas.
- h) Mantenga los mangos y las superficies de agarre secos, limpios y sin restos de aceite o grasa. Si los mangos o las superficies de agarre están resbaladizos, no podrá manejarse ni controlarse la herramienta eléctrica de forma segura en caso de imprevistos.

5. Asistencia técnica

- a) Encargue la reparación de su herramienta eléctrica exclusivamente al personal cualificado especializado y solo con recambios originales. De esta forma, se garantiza que la seguridad del aparato no se vea afectada.

Indicaciones de seguridad específicas para las lijadoras

- Sujete el aparato por los mangos aislados, ya que la banda lijadora **13** podría entrar en contacto con el propio cable de red. Si el cable eléctrico se daña, las piezas metálicas del aparato podrían quedar bajo tensión y provocar una descarga eléctrica.

¡ADVERTENCIA!

- Los polvos desprendidos de algunos materiales, como la pintura con contenido de plomo y algunos tipos de madera y metales, pueden ser perjudiciales para la salud.
- El contacto con estos polvos o su inhalación entraña un riesgo contra la salud del usuario o de las personas que se encuentren próximas a él.
- ¡Utilice gafas protectoras y mascarilla de protección contra el polvo!

Puesta en funcionamiento

Tensado/cambio de la banda lijadora

¡ADVERTENCIA! ¡PELIGRO DE LESIONES!

- Desconecte siempre el enchufe de la red eléctrica antes de realizar cualquier tarea en la lijadora de banda.
1. Suelte el mecanismo tensor de la banda lijadora; para ello, accione la palanca tensora **4** hacia fuera. Con esto, puede extraerse la banda lijadora **13**.
 2. Coloque una nueva banda lijadora **13** o cámbiela para procesar otro material o cambiar el grosor del granulado.
IMPORTANTE: la dirección de las flechas de la parte interior de la banda lijadora **13** y de la carcasa del aparato deben coincidir.
 3. Vuelva a colocar la palanca tensora **4** en la posición inicial.

Ajuste de la banda lijadora 13 de forma manual

Si la banda lijadora no se centra tras el encendido, es posible que tenga que ajustarla manualmente.

- ◆ Para ello, gire el tornillo de ajuste 12 en el rodillo delantero hasta que la banda lijadora 13 marche de forma centrada.

IMPORTANTE: asegúrese de que la banda lijadora 13 no roce la carcasa. Revise regularmente la banda lijadora y, en caso necesario, ajústela con el tornillo de ajuste 12.

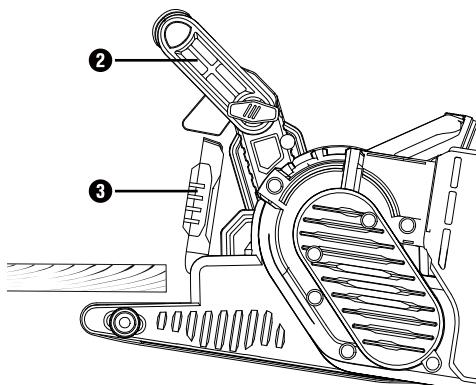
Ajuste del mango adicional

El mango adicional 2 puede ajustarse en varias posiciones.

- ◆ Para ajustar el mango adicional 2, afloje el tornillo 7.
- ◆ Ajuste el mango adicional 2 hasta alcanzar la posición deseada.
- ◆ Vuelva a apretar el tornillo 7.

Colocación de la cubierta frontal en una posición abatida

La cubierta frontal 3 puede abatirse hacia arriba para lijar puntos de difícil acceso (consulte la figura).



⚠ ¡ADVERTENCIA!

- ▶ Solo puede abatirse la cubierta frontal 3 si también se abate hacia arriba el mango adicional 2 (consulte el capítulo "Ajuste del mango adicional").

- ◆ Abata la cubierta frontal 3 hacia arriba.

Montaje/desmontaje de la aspiración de polvo


⚠ ¡ADVERTENCIA! ¡RIESGO DE EXPLOSIÓN!

- En caso de presencia de polvo/mezclas de aire explosivas, debe utilizarse un aspirador especial adecuado. ¡EXISTE PELIGRO DE INCENDIO POR LA GENERACIÓN DE CHISPAS! No utilice ningún dispositivo de aspiración de polvo para el lijado de metales (depósito de polvo 11 o aspirador de polvo).

- No deben procesarse los materiales que contengan asbesto. El asbesto es cancerígeno.

⚠ ¡ADVERTENCIA! ¡PELIGRO DE INCENDIO!

- Existe peligro de incendio al trabajar con aparatos eléctricos que dispongan de un depósito de polvo o que puedan conectarse a un aspirador por medio de un dispositivo de aspiración de polvo. En condiciones poco favorables, como, p. ej., si se generan chispas o al lijar piezas metálicas o restos de metal en superficies de madera, el serrín del depósito de polvo (o de la bolsa de la aspiradora) puede llegar a incendiarse. Esta situación puede producirse especialmente si el serrín se mezcla con restos de pintura/barniz o con otros productos químicos y el material que deba lijarse se calienta tras un largo tiempo de trabajo. Por este motivo, debe evitarse el sobrecalentamiento del material y del aparato y vaciarse siempre el depósito de polvo o la bolsa de la aspiradora antes de realizar pausas en el trabajo.
- Procure que la zona de trabajo esté bien ventilada.
- Observe las disposiciones nacionales pertinentes para los materiales que desee procesar.

-  Utilice una mascarilla de protección antipolvo.

Montaje del depósito de polvo ⑪

- ◆ Coloque el depósito de polvo ⑪ desde arriba sobre la conexión ⑨ para el depósito de polvo.

Desmontaje/extracción del depósito de polvo

- ◆ Tire del depósito de polvo ⑪ hacia arriba para extraerlo del aparato.

Conexión del adaptador para la aspiración y del manguito reductor para la aspiración externa

- ◆ Coloque el adaptador para la aspiración ⑫ sobre la conexión ⑨.
- ◆ Inserte el manguito reductor ⑮ para la aspiración externa en el adaptador para la aspiración ⑫.
- ◆ Conecte el tubo de un aspirador de polvo autorizado (p. ej., un aspirador para talleres) en el manguito reductor ⑮ para la aspiración externa.

Desmontaje del adaptador para la aspiración y del manguito reductor para la aspiración externa

- ◆ Tire del tubo del aspirador de polvo.
- ◆ Extraiga el manguito reductor ⑮ para la aspiración externa.
- ◆ Tire del adaptador para la aspiración ⑫ hacia arriba para extraerlo de la conexión ⑨.

Indicaciones de trabajo

Basta con ejercer una ligera presión

- No apriete demasiado. El propio peso de la lijadora de banda es suficiente para obtener un buen resultado. Además, así evitará el desgaste prematuro de la banda lijadora ⑬ y la superficie de la pieza de trabajo quedará más lisa.

Abrasión y superficie

- La potencia de abrasión y la calidad de la superficie dependen de la velocidad de la banda y del grosor del granulado de la banda lijadora ⑬ (consulte también el apartado "Selección de la velocidad y de la banda lijadora").

Procedimiento de lijado

- Coloque el aparato ya encendido sobre la pieza de trabajo y trabaje con un avance moderado. Realice el proceso de lijado describiendo bandas paralelas y ligeramente superpuestas. Para evitar dejar molestos rastros transversales durante el lijado, lije exclusivamente en la dirección de las fibras. Tras procesar la pieza, levante primero el aparato y apáguelo.

INDICACIÓN

- Durante el trabajo, sujete siempre el aparato con las dos manos de forma firme.

Manejo

Encendido y apagado

Puede seleccionarse entre el modo de funcionamiento temporal y el modo de funcionamiento continuo.

Activación del modo de funcionamiento temporal

- ◆ Pulse el interruptor de encendido/apagado ①.

Desactivación del modo de funcionamiento temporal

- ◆ Suelte el interruptor de encendido/apagado ①.

Activación del modo de funcionamiento continuo

- ◆ Pulse el interruptor de encendido/apagado ①, manténgalo pulsado y presione el botón de bloqueo ⑩.

Desactivación del modo de funcionamiento continuo

- ◆ Pulse el interruptor de encendido/apagado ① y vuelva a soltarlo.

Vaciado del depósito de polvo

El depósito de polvo ❶ debe vaciarse cada 10 minutos durante el funcionamiento.

- ◆ Tire del depósito de polvo ❶ para extraerlo del aparato (*consulte el capítulo "Montaje/desmontaje de la aspiración de polvo"*).
- ◆ Agite el depósito de polvo ❶ sobre un contenedor de basura para vaciarlo.
- ◆ Vuelva a colocar el depósito de polvo ❶ en el aparato.

Selección de la velocidad y de la banda lijadora

Con la rueda de ajuste de la velocidad de la banda ❺, puede seleccionarse la velocidad incluso con el aparato en marcha. La velocidad óptima de la banda depende de la pieza de trabajo o del material que deba procesarse. Calcule siempre por sí mismo la velocidad más adecuada realizando una prueba. En la siguiente lista, encontrará valores orientativos que le facilitarán la selección de la velocidad.

Material/tarea	Madera blanda
Lijado grueso (granulado)	60
Lijado fino (granulado)	240
Preselección de la velocidad	Alta (5-6)

Material/tarea	Madera dura
Lijado grueso (granulado)	60
Lijado fino (granulado)	180
Preselección de la velocidad	Alta (5-6)

Material/tarea	Tableros de aglomerado
Lijado grueso (granulado)	60
Lijado fino (granulado)	150
Preselección de la velocidad	Alta (5-6)

Material/tarea	Decapado de pintura/barniz
Lijado grueso (granulado)	60
Lijado fino (granulado)	--
Preselección de la velocidad	Alta (5-6)

Material/tarea	Lijado de barniz
Lijado grueso (granulado)	150
Lijado fino (granulado)	320
Preselección de la velocidad	Baja (1-2)

Material/tarea	Eliminación de herrumbre en el acero
Lijado grueso (granulado)	40
Lijado fino (granulado)	120
Preselección de la velocidad	Media/alta (3-4)

Material/tarea	Plásticos
Lijado grueso (granulado)	120
Lijado fino (granulado)	240
Preselección de la velocidad	Baja/media (2-3)

Material/tarea	Metales no ferrosos (p. ej., aluminio)
Lijado grueso (granulado)	80
Lijado fino (granulado)	150
Preselección de la velocidad	Media/alta (3-4)

Trabajo estacionario

- ◆ Coloque el mango adicional ② en posición horizontal.
- ◆ Dé la vuelta a la herramienta eléctrica de la manera mostrada en la figura A y colóquela sobre una superficie de trabajo estable.
- ◆ Inserte los dos sargentos ⑭ en los alojamientos ③ previstos para ello y fije la herramienta eléctrica.

Consejos y trucos

- Nunca procese madera y metal con la misma banda lijadora ⑬.
- Si la banda lijadora está desgastada o mellada, puede dañar la pieza de trabajo. Por este motivo, debe cambiarse la banda lijadora siempre que corresponda.
- Cuelgue siempre las bandas lijadoras para guardarlas, ya que pueden quedar inutilizables si se doblan.

Mantenimiento y limpieza



¡ADVERTENCIA! ¡PELIGRO DE LESIONES! Antes de realizar cualquier tarea en el aparato, apáguelo y desconecte el enchufe de la red eléctrica.

La lijadora de banda no necesita mantenimiento.

- Limpie el aparato directamente después de su uso.
- Utilice un paño seco para la limpieza del aparato. No use nunca bencina, disolventes ni lijadores que deterioren el plástico.

Vaciado/limpieza del depósito de polvo ①

- ◆ Tire del depósito de polvo ① para extraerlo del aparato.
- ◆ Vacíe completamente el depósito de polvo ① dando ligeros golpecitos y vuelva a colocar el depósito de polvo ① en el aparato.
- ◆ Mantenga siempre despejadas las ranuras de ventilación.
- ◆ Retire el polvo que quede adherido con un pincel.

Desecho



El embalaje consta de materiales ecológicos que pueden desecharse a través de los centros de reciclaje locales.



No deseche las herramientas eléctricas con la basura doméstica.

Según la Directiva 2012/19/EU, las herramientas eléctricas usadas deben recogerse por separado para someterse a un reciclaje ecológico.

Puede informarse acerca de las posibilidades de desecho de los aparatos usados en su administración municipal o ayuntamiento.



Deseche el embalaje de forma respetuosa con el medio ambiente. Observe las indicaciones de los distintos materiales de embalaje y, si procede, reciclelos de la manera correspondiente. Los materiales de embalaje cuentan con abreviaciones (a) y cifras (b) que significan lo siguiente: 1-7: plásticos; 20-22: papel y cartón; 80-98: materiales compuestos.



Puede informarse acerca de las posibilidades de desecho de los aparatos usados en su administración municipal o ayuntamiento.

Garantía de Kompernass Handels GmbH

Estimado cliente:

Este aparato cuenta con una garantía de 3 años a partir de la fecha de compra. Si se detectan defectos en el producto, puede ejercer sus derechos legales frente al vendedor. Estos derechos legales no se ven limitados por la garantía descrita a continuación.

Condiciones de la garantía

El plazo de la garantía comienza con la fecha de compra. Guarde bien el comprobante de caja, ya que lo necesitará como justificante de compra.

Si dentro de un periodo de tres años a partir de la fecha de compra de este producto se detecta un defecto en su material o un error de fabricación, asumiremos la reparación o sustitución gratuita del producto o restituiremos el precio de compra a nuestra elección. La prestación de la garantía requiere la presentación del aparato defectuoso y del justificante de compra (comprobante de caja), así como una breve descripción por escrito del defecto detectado y de las circunstancias en las que se haya producido dicho defecto, dentro del plazo de tres años.

Si el defecto está cubierto por nuestra garantía, le devolveremos el producto reparado o le suministraremos uno nuevo. La reparación o sustitución del producto no supone el inicio de un nuevo periodo de garantía.

Duración de la garantía y reclamaciones legales por vicios

La duración de la garantía no se prolonga por hacer uso de ella. Este principio también se aplica a las piezas sustituidas y reparadas. Si después de la compra del aparato, se detecta la existencia de daños o de defectos al desembalarlo, deben notificarse de inmediato. Cualquier reparación que se realice una vez finalizado el plazo de garantía estará sujeta a costes.

Alcance de la garantía

El aparato se ha fabricado cuidadosamente según estándares elevados de calidad y se ha examinado en profundidad antes de su entrega.

La prestación de la garantía se aplica a defectos en los materiales o errores de fabricación. Esta garantía no cubre las piezas del producto normalmente sometidas al desgaste y que, en consecuencia, puedan considerarse piezas de desgaste ni los daños producidos en los componentes frágiles, p. ej., interruptores o piezas de vidrio.

Se anulará la garantía si el producto se daña o no se utiliza o mantiene correctamente. Para utilizar correctamente el producto, deben observarse todas las indicaciones especificadas en las instrucciones de uso. Debe evitarse cualquier uso y manejo que esté desaconsejado o frente al que se advierta en las instrucciones de uso.

El producto está previsto exclusivamente para su uso privado y no para su uso comercial. En caso de manipulación indebida e incorrecta, uso de la fuerza y apertura del aparato por personas ajenas a nuestros centros de asistencia técnica autorizados, la garantía perderá su validez.

La garantía no cubre los siguientes casos

- Desgaste normal de la capacidad de la batería.
- Uso comercial o industrial del producto.
- Daño o alteración del producto por parte del cliente.
- Incumplimiento de las instrucciones de seguridad y mantenimiento y errores en el manejo.
- Daños provocados por fuerza mayor.

Proceso de reclamación conforme a la garantía

Para garantizar una tramitación rápida de su reclamación, le rogamos que observe las siguientes indicaciones:

- Mantenga siempre a mano el comprobante de caja y el número de artículo (p. ej., IAN 12345) como justificante de compra.
- Podrá ver el número de artículo en la placa de características del producto, grabado en el producto, en la portada de las instrucciones de uso (parte inferior izquierda) o en el adhesivo de la parte trasera o inferior del producto.
- Si se producen errores de funcionamiento u otros defectos, póngase primero en contacto con el departamento de asistencia técnica especificado a continuación **por teléfono o por correo electrónico**.
- Podrá enviar el producto calificado como defectuoso junto con el justificante de compra (comprobante de caja) y la descripción del defecto y de las circunstancias en las que se haya producido de forma gratuita a la dirección de correo proporcionada.



En www.lidl-service.com, podrá descargar este manual de usuario y muchos otros más, así como videos sobre los productos y software de instalación.

Con este código QR, accederá directamente a la página del Servicio Lidl (www.lidl-service.com) y podrá abrir las instrucciones de uso mediante la introducción del número de artículo (IAN) 123456.

Asistencia técnica

⚠ ¡ADVERTENCIA!

- **Encomiende exclusivamente la reparación del aparato al servicio de asistencia técnica o a un electricista especializado y solo con los recambios originales.** De esta forma, se garantizará que la seguridad del aparato no se vea afectada.
- **Encomiende siempre la sustitución del enchufe o del cable de red al fabricante del aparato o a su servicio de atención al cliente.** De esta forma, se garantizará que la seguridad del aparato no se vea afectada.

INDICACIÓN

- ▶ Los recambios no especificados (p. ej., escobillas de carbón, interruptores o depósito de polvo) pueden solicitarse a través de nuestro servicio de asistencia técnica.

ES Servicio España

Tel.: 902 59 99 22
 (0,08 EUR/Min. + 0,11 EUR/llamada (tarifa normal))
 (0,05 EUR/Min. + 0,11 EUR/llamada (tarifa reducida))
 E-Mail: kompernass@lidl.es

IAN 339668_1910

Importador

Tenga en cuenta que la dirección siguiente no es una dirección de asistencia técnica. Póngase primero en contacto con el centro de asistencia técnica especificado.

KOMPERNASS HANDELS GMBH
 BURGSTRASSE 21
 44867 BOCHUM
 ALEMANIA
www.kompernass.com

Traducción de la Declaración de conformidad original

En virtud del presente documento, nosotros, KOMPERNASS HANDELS GMBH, responsable de los documentos: Semi Uguzlu, BURGSTR. 21, 44867 BOCHUM Alemania, declaramos que este producto cumple con lo dispuesto por las siguientes normas, documentos normativos y directivas CE:

Directiva relativa a las máquinas

(2006/42/EC)

Compatibilidad electromagnética

(2014/30/EU)

Directiva sobre las restricciones a la utilización de determinadas sustancias peligrosas en aparatos eléctricos y electrónicos

(2011/65/EU)*

* La responsabilidad exclusiva de la expedición de esta declaración de conformidad recaerá sobre el fabricante.

El objeto descrito de la declaración cumple con las disposiciones de la Directiva 2011/65/EU del Parlamento Europeo y del Consejo del 8 de junio de 2011 sobre las restricciones a la utilización de determinadas sustancias peligrosas en aparatos eléctricos y electrónicos.

Normas armonizadas aplicadas:

EN 62841-1:2015

EN 62841-2-4:2014

EN 55014-1:2017

EN 55014-2:2015

EN 61000-3-2:2014

EN 61000-3-3:2013

EN 50581:2012

Denominación de la máquina: Lijadora de banda PBSB 600 A1

Año de fabricación: 01-2020

Número de serie: IAN 339668_1910

Bochum, 27/01/2020



Semi Uguzlu

- Responsable de calidad -

Reservado el derecho de realizar modificaciones técnicas en relación con el desarrollo tecnológico.

Indice

Introduzione	14
Uso conforme	14
Componenti illustrati	14
Volume della fornitura	14
Dati tecnici	14
Indicazioni generali relative alla sicurezza per elettrotensili	15
1. Sicurezza sul posto di lavoro	15
2. Sicurezza elettrica	15
3. Sicurezza delle persone	16
4. Uso e trattamento dell'elettrotensile	16
5. Assistenza	17
Indicazioni relative alla sicurezza specifiche per levigatrici	17
Messa in funzione	17
Bloccaggio/sostituzione del nastro abrasivo	17
Regolazione impugnatura supplementare	18
Sollevamento della copertura anteriore	18
Applicazione/rimozione dell'aspirazione della polvere	18
Istruzioni operative	19
Uso	19
Accensione e spegnimento	19
Svuotamento del sacco della polvere	19
Selezione del numero di giri e del nastro abrasivo	20
Lavoro stazionario	21
Consigli e suggerimenti	21
Manutenzione e pulizia	21
Smaltimento	21
Garanzia della Kompernass Handels GmbH	22
Assistenza	23
Importatore	23
Traduzione della dichiarazione di conformità originale	24

LEVIGATRICE A NASTRO PBSD 600 A1

Introduzione

Congratulazioni per l'acquisto del nuovo apparecchio. È stato scelto un prodotto di alta qualità. Il manuale di istruzioni è parte integrante del presente prodotto. Esso contiene importanti indicazioni per la sicurezza, l'uso e lo smaltimento. Prima di utilizzare il prodotto, acquisire dimestichezza con tutte le indicazioni relative ai comandi e alla sicurezza. Utilizzare il prodotto solo come descritto e per i campi d'impiego indicati. In caso di cessione del prodotto a terzi, consegnare anche tutta la relativa documentazione.

Uso conforme

La levigatrice a nastro - a seconda della carta abrasiva - è predisposta per la levigatura di superfici asciutte in legno, plastica, metallo e mastice nonché di superfici laccate. L'apparecchio può essere utilizzato solo per levigatura a secco. Assicurarsi che per la lavorazione dei diversi materiali si utilizzino fogli abrasivi di grana adeguata e che anche il numero di giri sia adatto al materiale. L'apparecchio non è destinato all'uso commerciale. Qualunque altro impiego o modifica della macchina è da considerarsi non conforme alla destinazione d'uso prevista e può comportare gravi rischi di infortunio. Il produttore non si assume alcuna responsabilità per i danni derivanti da un uso non conforme.

Componenti illustrati


- 1 Interruttore ON/OFF
- 2 Impugnatura supplementare (superficie d'impugnatura gommata)
- 3 Copertura anteriore
- 4 Leva di serraggio per nastro abrasivo
- 5 Rotella di regolazione velocità nastro
- 6 Impugnatura (superficie di presa gommata)
- 7 Vite per regolazione impugnatura
- 8 Scomparti per morsa a vite
- 9 Attacco per sacco della polvere
- 10 Tasto di blocco per interruttore ON/OFF

- 11 Sacco della polvere
- 12 Vite di regolazione per andamento nastro
- 13 Nastro abrasivo
- 14 Morsa a vite
- 15 Riduttore
- 16 Adattatore di aspirazione

Volume della fornitura

- 1 levigatrice a nastro PBSD 600 A1
- 1 nastro abrasivo per legno (grana 80)
- 1 sacco della polvere
- 1 adattatore per aspirazione e giunto di riduzione (per l'aspirazione della polvere esterna)
- 2 morse a vite
- 1 manuale di istruzioni per l'uso

Dati tecnici

Tensione nominale	230 V ~, 50 Hz (corrente alternata)
Potenza assorbita nominale	600 W
Velocità nastro in folle	170-250 m/min
Numero di giri nominale in folle	 n ₀ 360-560 min ⁻¹
Nastro abrasivo	75 x 457 mm
Classe di protezione	II/□ (isolamento doppio)

Valore di emissione acustica

Valore misurato relativo al rumore rilevato ai sensi della norma EN 62841. Valori tipici del livello di rumore dell'elettrotensile classificato A:

Livello di pressione acustica	$L_{pA} = 91$ dB (A)
Fattore di incertezza	$K_{pA} = 3$ dB
Livello di potenza acustica	$L_{WA} = 102$ dB (A)
Fattore di incertezza	$K_{WA} = 3$ dB

Indossare protezioni acustiche!

Valore complessivo delle vibrazioni

Valori totali di vibrazione (somma dei vettori di tre direzioni) rilevati ai sensi della norma EN 62841:

Levigatura con platorello	$a_h = 4,2$ m/s ²
Fattore di incertezza	$K = 1,5$ m/s ²

NOTA

- ▶ Il valore complessivo delle vibrazioni e il valore di emissione acustica indicati sono stati misurati secondo un procedimento di prova standardizzato e possono essere usati per il confronto tra due elettrotensili.
- ▶ Il valore complessivo delle vibrazioni e il valore di emissione acustica indicati possono anche essere usati per una stima provvisoria del carico.

⚠ AVVERTENZA!

- ▶ Il valore di emissione delle vibrazioni e il valore di emissione acustica possono scostarsi dai valori indicati a seconda del modo in cui l'elettrotensile viene utilizzato e, in particolare, del modo in cui il pezzo viene lavorato.
- ▶ Cercare di ridurre il più possibile la sollecitazione. Provvedimenti adeguati per la riduzione della sollecitazione da vibrazioni prevedono l'uso di guanti durante l'impiego dell'elettrotensile e la limitazione dei tempi di lavoro. Occorre tenere in considerazione tutte le componenti del ciclo di esercizio (per esempio i tempi nei quali l'elettrotensile è spento e i tempi in cui è acceso ma funziona senza carico).



Indicazioni generali relative alla sicurezza per elettrotensili



⚠ AVVERTENZA!

- ▶ Osservare tutte le indicazioni relative alla sicurezza, le istruzioni, le illustrazioni e i dati tecnici di cui è dotato questo elettrotensile. Il mancato rispetto delle seguenti istruzioni può causare scosse elettriche, incendi e/o gravi lesioni.

Conservare le indicazioni relative alla sicurezza e le istruzioni per uso futuro.

Il termine "elettrotensile" utilizzato nelle indicazioni relative alla sicurezza si riferisce a elettrotensili collegabili alla rete elettrica (con cavo di rete) o a elettrotensili a batteria (senza cavo di rete).

1. Sicurezza sul posto di lavoro

- a) **Mantenere l'area di lavoro pulita e ben illuminata.** Il disordine e la scarsa illuminazione dell'area di lavoro potrebbero dare luogo a infortuni.
- b) **Non lavorare con elettrotensili in ambienti a rischio di esplosione, in presenza di liquidi, gas o polveri infiammabili.** Gli elettrotensili generano scintille che possono incendiare la polvere o i vapori.
- c) **Tenere lontani i bambini e altre persone durante l'uso dell'elettrotensile.** In caso di distrazione, si potrebbe perdere il controllo dell'elettrotensile.

2. Sicurezza elettrica

- a) **La spina dell'elettrotensile deve essere idonea all'inserimento nella presa. La spina non deve essere assolutamente modificata. Non utilizzare connettori adattatori con elettrotensili collegati a terra.** Le spine non modificate e le prese idonee riducono il rischio di scosse elettriche.
- b) **Evitare il contatto corporeo con superfici collegate a terra, come tubi, termosifoni, fornelli e frigoriferi.** Quando il corpo è a diretto contatto col suolo, sussiste un maggiore pericolo di scosse elettriche.
- c) **Tenere gli elettrotensili lontano dalla pioggia o dall'umidità.** La penetrazione di acqua in un apparecchio elettrico aumenta il rischio di scosse elettriche.
- d) **Non utilizzare il cavo di allacciamento per scopi non conformi, come ad es. per trasportare l'elettrotensile, per appenderlo o per scollegare la spina dalla presa. Tenere il cavo di allacciamento lontano dal calore, dall'olio, da angoli acuminati o da parti in movimento.** Cavi di allacciamento danneggiati o aggrovigliati aumentano il rischio di scosse elettriche.
- e) **Se si lavora all'aperto con un elettrotensile, utilizzare solo prolunghes ammesse anche per uso esterno.** L'utilizzo di un cavo di prolunga idoneo all'uso esterno riduce il rischio di scosse elettriche.

f) Se è inevitabile l'uso dell'elettrotensile in un ambiente umido, utilizzare un interruttore differenziale. L'uso di un interruttore differenziale evita il rischio di scosse elettriche.

3. Sicurezza delle persone

a) Prestare attenzione controllando le operazioni in corso e procedendo con cura quando si lavora con un elettrotensile. Non utilizzare l'elettrotensile se non si è concentrati o riposati a sufficienza, o se si è sotto l'influsso di droghe, alcol o farmaci. Un solo momento di disattenzione nell'uso dell'elettrotensile può dare luogo a gravi lesioni.

b) Indossare dispositivi di protezione individuali e sempre occhiali di protezione. L'uso di un dispositivo di protezione individuale come mascherina antipolvere, scarpe antiscivolo, casco protettivo o paraorecchi acustici, a seconda dell'uso e dell'impiego dell'elettrotensile, riduce il rischio di lesioni.

c) Evitare l'accensione involontaria. Accertarsi che l'elettrotensile sia spento prima di collegarlo all'alimentazione e/o alla batteria, sollevarlo o trasportarlo. Se si tiene il dito sull'interruttore mentre si sposta l'elettrotensile o si collega l'elettrotensile alla rete elettrica con l'interruttore su ON, si possono verificare infortuni.

d) Rimuovere gli utensili di regolazione o le chiavi per dadi prima di accendere l'elettrotensile. Un utensile o una chiave lasciati in una parte rotante dell'elettrotensile possono provocare lesioni.

e) Evitare posture innaturali. Provvedere a una posizione sicura e mantenere sempre l'equilibrio. In tal modo si può controllare meglio l'elettrotensile, soprattutto in situazioni impreviste.

f) Indossare un abbigliamento idoneo. Non indossare abiti larghi o gioielli. Tenere lontani i capelli e gli indumenti dalle parti in movimento. Gli abiti larghi e sciolti, i gioielli o i capelli lunghi possono impigliarsi nelle parti mobili.

g) Se è possibile montare dispositivi aspirapolvere e aspiratrucioli, occorre collegarli e utilizzarli correttamente. L'uso di un aspiratore per polvere può ridurre i pericoli associati alla polvere.

h) Anche se si è acquisita dimestichezza con l'apparecchio usandolo spesso, non sentirsi troppo sicuri e non mancare di rispettare le regole sulla sicurezza nell'uso di elettrotensili. Una piccola disattenzione può dare luogo a gravi lesioni in una frazione di secondo.

4. Uso e trattamento dell'elettrotensile

a) Non sovraccaricare l'elettrotensile. Utilizzare l'elettrotensile idoneo al proprio lavoro. Con l'elettrotensile adatto si lavora meglio e con maggiore sicurezza nell'intervallo di potenza indicato.

b) Non utilizzare elettrotensili con interruttore guasto. Un elettrotensile che non si riesce più a spegnere o ad accendere è pericoloso e deve essere riparato.

c) Staccare la spina dalla presa di corrente e/o rimuovere la batteria, se sfilabile, prima di eseguire impostazioni sull'apparecchio, sostituire gli utensili o riporre l'elettrotensile. Questa misura precauzionale consente di impedire l'avvio involontario dell'elettrotensile.

d) Conservare gli elettrotensili non utilizzati fuori della portata dei bambini. Non consentire l'uso dell'elettrotensile a persone inesperte o che non abbiano letto le presenti istruzioni. Gli elettrotensili sono pericolosi se utilizzati da persone inesperte.

e) Trattare gli elettrotensili e gli utensili con cura. Controllare che le parti mobili dell'apparecchio funzionino perfettamente e non si inceppino e che non vi siano elementi rotti o danneggiati al punto da compromettere la funzione dell'elettrotensile. Fare riparare le parti danneggiate prima di utilizzare l'elettrotensile. Molti infortuni derivano da una cattiva manutenzione degli elettrotensili.

- f) **Mantenere gli utensili da taglio ben affilati e puliti.** Gli utensili da taglio trattati con cura e con bordi di taglio affilati si inceppano meno spesso e sono più facili da controllare.
- g) **Utilizzare elettroutensili, utensili, ecc. conformi a queste istruzioni. Tenere conto delle condizioni di lavoro e dell'attività da eseguire.** L'uso di elettroutensili per applicazioni diverse da quelle previste può dare luogo a situazioni di pericolo.
- h) **Mantenere le impugnature e le superfici di presa asciutte, pulite e prive di olio e grasso.** Impugnature e superfici di presa scivolose non consentono un controllo e un utilizzo sicuro dell'elettroutensile in situazioni impreviste.

5. Assistenza

- a) **Fare riparare l'elettroutensile solo da personale qualificato specializzato e solo con l'utilizzo di ricambi originali.** In tal modo si garantisce la sicurezza dell'elettroutensile.

Indicazioni relative alla sicurezza specifiche per levigatrici

- **Afferrare sempre l'apparecchio dal manico isolato, in quanto il nastro abrasivo 13 potrebbe toccare il proprio cavo di rete.** Il danneggiamento di una linea che conduce tensione potrebbe mettere sotto tensione anche le parti dell'apparecchio di metallo e causare così una scossa elettrica.

⚠ AVVERTENZA!

- **Polveri di materiali come pittura contenente piombo, alcuni tipi di legno e metallo potrebbero essere nocive alla salute.**
- **Il contatto con queste polveri o la loro inalazione può rappresentare un pericolo per la salute dell'utente o delle altre persone presenti nell'ambiente di lavoro.**
- **Indossare occhiali protettivi e mascherina antipolvere!**

Messa in funzione

Bloccaggio/sostituzione del nastro abrasivo

⚠ AVVERTENZA! PERICOLO DI LESIONI!

- **Staccare sempre la spina dalla presa prima di eseguire lavori sulla levigatrice a nastro.**

1. Svitare il dispositivo di serraggio per il nastro abrasivo ribaltando completamente la leva di serraggio 4. Il nastro abrasivo 13 può venire rimosso.
2. Adesso inserire un nuovo nastro abrasivo 13 o sostituire il nastro abrasivo inserito per lavorare altro materiale o per cambiare la dimensione della grana.
IMPORTANTE: La direzione delle frecce presenti all'interno del nastro abrasivo 13 e sull'involucro dell'apparecchio deve coincidere.
3. Portare nuovamente la leva di serraggio 4 alla posizione di partenza.

Regolare manualmente il nastro abrasivo 13

Se l'andamento del nastro dopo l'accensione non è centrato, lo si deve regolare manualmente all'occorrenza.

- ◆ **A tale scopo ruotare la vite di regolazione 12 presente sul rullo anteriore fino a quando il nastro abrasivo 13 non scorre centrato.**

IMPORTANTE: Badare assolutamente che il nastro abrasivo 13 non si incastri nell'involucro. Controllare periodicamente l'andamento del nastro e regolarlo, se necessario, con la vite di regolazione 12.

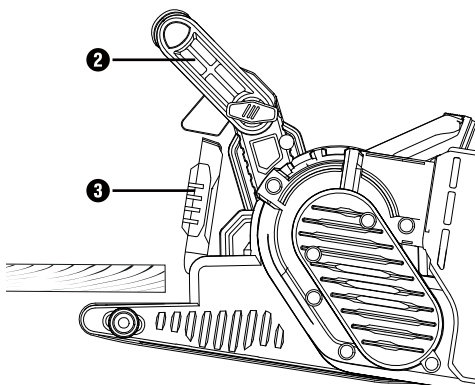
Regolazione impugnatura supplementare

È possibile regolare l'impugnatura supplementare ② in diverse posizioni.

- ◆ Per regolare l'impugnatura supplementare ② svitare la vite ⑦.
- ◆ Portare l'impugnatura supplementare ② nella posizione desiderata.
- ◆ Serrare nuovamente la vite ⑦.

Sollevamento della copertura anteriore

È possibile sollevare la copertura anteriore ③ per effettuare interventi di levigatura in punti difficilmente raggiungibili (vedi figura).



⚠ AVVERTENZA!

- ▶ La copertura anteriore ③ può venire sollevata solo se anche l'impugnatura supplementare ② è stata alzata (vedi capitolo "Regolazione impugnatura supplementare").
- ◆ Sollevare la copertura anteriore ③.


Applicazione/rimozione dell'aspirazione della polvere

⚠ AVVERTENZA! PERICOLO DI ESPLOSIONE!

- In caso di polvere/miscela d'aria esplosiva si deve utilizzare un apposito aspiratore. PERICOLO D'INCENDIO DOVUTO ALLO SVILUPPO DI SCINTILLE! Quando si levigano metalli non utilizzare un dispositivo per l'aspirazione della polvere (sacco della polvere ⑪ o aspirapolvere).
- Non lavorare materiali contenenti amianto. L'amianto è considerato cancerogeno.

⚠ AVVERTENZA! PERICOLO D'INCENDIO!

- Quando si lavora con apparecchi elettrici dotati di contenitore di raccolta polvere o collegati all'apparecchio tramite un dispositivo di aspirazione della polvere, sussiste il rischio di incendio! In condizioni sfavorevoli, come ad es. la formazione di scintille, la molatura del metallo o in presenza di resti di metallo nel legno, la polvere di legno presente nel contenitore di raccolta polvere (o nel sacchetto filtro dell'aspirapolvere) può incendiarsi. Ciò può succedere in particolare se la polvere di legno è mescolata a resti di vernice o altre sostanze chimiche e il materiale si è surriscaldato dopo un lungo tempo di lavorazione. Evitare pertanto assolutamente il surriscaldamento del materiale e dell'apparecchio e prima delle pause di lavoro svuotare sempre il sacco della polvere o il sacchetto filtro dell'aspirapolvere.
- Provvedere a una buona ventilazione del luogo di lavoro.
- Rispettare le norme vigenti nel paese d'impiego inerenti ai materiali da lavorare.

-  Indossare una mascherina antipolvere.

Applicazione del sacco della polvere 11

- ◆ Infilare il sacco della polvere 11 dall'alto sull'attacco 9 per il sacco della polvere.

Smontaggio/rimozione del contenitore di raccolta polvere

- ◆ Sfilare il sacco della polvere 11 verso l'alto.

Applicazione dell'adattatore di aspirazione e del giunto di riduzione per aspirazione esterna

- ◆ Infilare l'adattatore di aspirazione 16 sull'attacco 9.
- ◆ Inserire il giunto di riduzione 15 per aspirazione esterna nell'adattatore di aspirazione 16.
- ◆ Infilare il tubo flessibile di un impianto di aspirazione polveri omologato (es. di un aspirapolvere da officina) sul giunto di riduzione 15 per aspirazione esterna.

Rimozione dell'adattatore di aspirazione e del giunto di riduzione per aspirazione esterna

- ◆ Rimuovere il tubo flessibile del dispositivo aspirapolvere.
- ◆ Sfilare il giunto di riduzione 15 per aspirazione esterna.
- ◆ Sfilare l'adattatore di aspirazione 16 dall'attacco 9 tirandolo verso l'alto.

Istruzioni operative

È sufficiente esercitare una leggera pressione di levigatura

- Lavorare con una pressione di levigatura ridotta. Il peso proprio della levigatrice a nastro è sufficiente per ottenere buoni risultati di levigatura. Inoltre lavorando così si limita il logorio del nastro abrasivo 13 e la superficie del pezzo da lavorare risulta più liscia.

Asportazione e superficie

- La velocità del nastro e lo spessore della grana del nastro abrasivo 13 definiscono la resa dell'asportazione e la finitura della superficie (vedi anche capitolo "Selezione del numero di giri e del nastro abrasivo").

Processo di levigatura

- Collocare l'apparecchio acceso sul pezzo da lavorare e lavorare avanzando moderatamente. Eseguire il processo di levigatura in parallelo e in sovrapposizione alle piste abrasive. Al fine di evitare fastidiose tracce di levigatura trasversali, levigare procedendo solo nella direzione delle fibre. Sollevare l'apparecchio dopo la lavorazione del pezzo e spegnerlo solo in seguito.

NOTA

- ▶ Durante la lavorazione, afferrare sempre l'apparecchio saldamente con entrambe le mani.

Uso

Accensione e spegnimento

Nell'utilizzo della levigatrice a nastro si può scegliere tra modalità a impulsi e funzionamento in continuo.

Attivazione della modalità a impulsi

- ◆ Premere l'interruttore ON/OFF 1.

Disattivazione della modalità a impulsi

- ◆ Rilasciare l'interruttore ON/OFF 1.

Attivazione del funzionamento in continuo

- ◆ Premere l'interruttore ON/OFF 1, tenerlo premuto e premere il tasto di blocco 10.

Disattivazione del funzionamento in continuo

- ◆ Premere l'interruttore ON/OFF 1 e rilasciarlo nuovamente.

Svuotamento del sacco della polvere

Durante il funzionamento si consiglia di scaricare il sacco della polvere 11 ogni 10 minuti.

- ◆ Sfilare il sacco della polvere 11 (vedi capitolo "Applicazione/rimozione dell'aspirazione della polvere")
- ◆ Per scaricare il sacco della polvere 11 scuoterlo tenendolo sopra un cestino per rifiuti.
- ◆ Applicare nuovamente il sacco della polvere 11 sull'apparecchio.

Selezione del numero di giri e del nastro abrasivo

Con la rotella di regolazione velocità nastro **5** è possibile selezionare il numero di giri anche con l'apparecchio in funzione. La velocità ottimale del nastro dipende dal pezzo ossia dal materiale da lavorare. Calcolare il relativo numero di giri più adatto con una prova pratica. Nella seguente tabella sono indicati valori non vincolanti che facilitano il calcolo.

Materiale/ zona di lavoro	Legno morbido
Molatura grossolana (grana)	60
Molatura di precisione (grana)	240
Preselezione del numero di giri	alto (5-6)

Materiale/ zona di lavoro	Legno duro
Molatura grossolana (grana)	60
Molatura di precisione (grana)	180
Preselezione del numero di giri	alto (5-6)

Materiale/ zona di lavoro	Pannelli di truciolato
Molatura grossolana (grana)	60
Molatura di precisione (grana)	150
Preselezione del numero di giri	alto (5-6)

Materiale/ zona di lavoro	Rimozione di vernici e smalti
Molatura grossolana (grana)	60
Molatura di precisione (grana)	--
Preselezione del numero di giri	alto (5-6)

Materiale/ zona di lavoro	Levigatura di smalti
Molatura grossolana (grana)	150
Molatura di precisione (grana)	320
Preselezione del numero di giri	basso (1-2)

Materiale/ zona di lavoro	Trattamento antiruggine per acciaio
Molatura grossolana (grana)	40
Molatura di precisione (grana)	120
Preselezione del numero di giri	medio/alto (3-4)

Materiale/ zona di lavoro	Materie plastiche
Molatura grossolana (grana)	120
Molatura di precisione (grana)	240
Preselezione del numero di giri	bassa/media (2-3)

Materiale/ zona di lavoro	Metalli non ferrosi (per es. alluminio)
Molatura grossolana (grana)	80
Molatura di precisione (grana)	150
Preselezione del numero di giri	medio/alto (3-4)

Lavoro stazionario

- ◆ Portare l'impugnatura supplementare ② in posizione orizzontale.
- ◆ Voltare l'elettro utensile come mostrato nella figura A e collocarlo su un piano di lavoro stabile.
- ◆ Inserire due morse a vite ⑭ negli appositi scomparti ③ e bloccare saldamente l'elettro utensile.

Consigli e suggerimenti

- Non lavorare mai legno o metallo con lo stesso nastro abrasivo ⑬.
- Nastri abrasivi logorati o rovinati potrebbero danneggiare il pezzo da lavorare. Sostituire pertanto tempestivamente i nastri abrasivi.
- Conservare sempre i nastri abrasivi tenendoli appesi, in quanto pieghe ecc. li renderebbero inutilizzabili.

Manutenzione e pulizia



ATTENZIONE! PERICOLO DI LESIONI!!
Prima di qualsiasi lavoro sull'apparecchio, spegnere l'apparecchio e staccare la spina.

La levigatrice a nastro non necessita di manutenzione.

- Pulire l'apparecchio subito dopo il termine del lavoro.
- Per la pulizia dell'apparecchio utilizzare un panno asciutto; non impiegare in alcun caso benzina, solventi o detersivi in grado di attaccare la plastica.

Svuotamento/pulizia del sacco della polvere ①

- ◆ Sfilare il sacco della polvere ① dall'apparecchio.
- ◆ Svuotare completamente il sacco della polvere ① battendovi sopra e poi infilare nuovamente il sacco della polvere ① sull'apparecchio.
- ◆ Tenere sempre libere le aperture di aerazione.
- ◆ Eliminare la polvere più attaccata con un pennello.

Smaltimento



L'imballaggio è costituito da materiali ecocompatibili che possono essere smaltiti tramite gli appositi centri di raccolta e riciclaggio.



Non smaltire gli elettrodomestici assieme ai normali rifiuti domestici!

In base alla Direttiva europea 2012/19/EU, gli elettrodomestici usati devono essere raccolti separatamente e conferiti a un centro per il riciclaggio ecologico.

Per lo smaltimento dell'apparecchio usato, informarsi presso l'amministrazione comunale o municipale.



Smaltire l'imballaggio conformemente alle norme di tutela ambientale. Tenere conto dei codici presenti sui vari materiali di imballaggio ed eventualmente separare i materiali effettuando una raccolta differenziata. I materiali di imballaggio presentano codici costituiti da abbreviazioni (a) e numeri (b) con il seguente significato: 1-7: materie plastiche, 20-22: carta e cartone, 80-98: materiali compositi.



Per lo smaltimento del prodotto una volta che ha terminato la sua funzione, informarsi presso l'amministrazione comunale.

Garanzia della Kompernass Handels GmbH

Egregio Cliente,

Questo apparecchio ha una garanzia di 3 anni dalla data di acquisto. Qualora questo prodotto presentasse vizi, Le spettano diritti legali nei confronti del venditore del prodotto. La garanzia qui di seguito descritta non costituisce alcun limite a tali diritti legali.

Condizioni di garanzia

Il periodo di garanzia decorre dalla data di acquisto. Si prega di conservare bene lo scontrino di cassa. Quest'ultimo è necessario come prova d'acquisto.

Qualora entro tre anni a partire dalla data d'acquisto del prodotto si presentasse un difetto del materiale o di fabbricazione, provvederemo a nostra discrezione a riparare o a sostituire gratuitamente il prodotto oppure a rimborsare il prezzo d'acquisto. Questa prestazione di garanzia ha come presupposto che l'apparecchio guasto e la prova d'acquisto (scontrino di cassa) vengano presentati entro il termine di tre anni e che si descriva per iscritto in cosa consiste il difetto e quando si è evidenziato.

Se il vizio rientra nell'ambito della nostra garanzia, il Suo prodotto verrà riparato o sostituito da uno nuovo. Con la riparazione o la sostituzione del prodotto non decorre un nuovo periodo di garanzia.

Periodo di garanzia e diritti legali di rivendicazione di vizi

Il periodo di garanzia non viene prolungato da interventi in garanzia. Ciò vale anche per le parti sostituite e riparate. Danni e vizi eventualmente già presenti al momento dell'acquisto devono venire segnalati immediatamente dopo che l'apparecchio è stato disimballato. Le riparazioni eseguite dopo la scadenza del periodo di garanzia sono a pagamento.

Ambito della garanzia

L'apparecchio è stato prodotto con cura secondo severe direttive qualitative e debitamente collaudato prima della consegna.

La prestazione in garanzia vale per difetti del materiale o di fabbricazione. Questa garanzia non si estende a componenti del prodotto esposti a normale logorio, che possono pertanto essere considerati come componenti soggetti a usura o a danni che si verificano su componenti delicati, come ad es. interruttori o parti realizzate in vetro.

Questa garanzia decade se il prodotto è stato danneggiato oppure utilizzato o sottoposto a interventi di manutenzione in modo non conforme. Per un utilizzo adeguato del prodotto si devono rigorosamente rispettare tutte le istruzioni esposte nel manuale di istruzioni per l'uso. Si devono assolutamente evitare modalità di utilizzo e azioni che il manuale di istruzioni per l'uso sconsiglia o da cui esso mette in guardia.

Il prodotto è destinato esclusivamente all'uso domestico e non a quello commerciale. La garanzia decade in caso di impiego improprio o manomissione, uso della forza e interventi non eseguiti dalla nostra filiale di assistenza autorizzata.

Il periodo di garanzia non si applica nei seguenti casi

- normale usura della capacità della batteria
- uso commerciale del prodotto
- danneggiamento o modifica del prodotto da parte del cliente
- mancata osservanza delle prescrizioni di sicurezza e manutenzione, errori di utilizzo
- danni derivanti da eventi naturali

Trattamento dei casi di garanzia

Per garantire una rapida evasione della Sua richiesta, La preghiamo di seguire le seguenti istruzioni:

- Tenga a portata di mano per qualsiasi richiesta lo scontrino di cassa e il codice dell'articolo (per es. IAN 12345) come prova di acquisto.
- Il codice dell'articolo è riportato sulla targhetta identificativa o su un'incisione presenti sul prodotto, sul frontespizio del manuale di istruzioni (in basso a sinistra) o su un adesivo applicato alla parte posteriore o inferiore del prodotto.
- Qualora si presentassero malfunzionamenti o altri tipi di vizi, contatti innanzitutto il reparto assistenza clienti qui di seguito indicato **telefonticamente** o via **e-mail**.
- Una volta che il prodotto è stato registrato come difettoso, lo può poi spedire a nostro carico, provvedendo ad allegare la prova di acquisto (scontrino di cassa), una descrizione del vizio e l'indicazione della data in cui si è presentato, all'indirizzo del servizio di assistenza clienti che Le è stato comunicato.



Sul sito www.lidl-service.com è possibile scaricare questo e molti altri manuali di istruzioni, filmati sui prodotti e software d'installazione.

Con questo codice QR si giunge direttamente al sito dell'assistenza clienti Lidl (www.lidl-service.com) e con la digitazione del codice articolo (IAN) 123456 si può aprire il manuale di istruzioni di proprio interesse.

Assistenza

⚠ AVVERTENZA!

- Fare riparare gli apparecchi dal centro di assistenza o da un elettricista specializzato e solo con pezzi di ricambio originali. In tal modo si garantisce la sicurezza dell'apparecchio.
- Fare eseguire sempre la sostituzione della spina o del cavo dal produttore dell'apparecchio o dal relativo centro di assistenza. In tal modo si garantisce la sicurezza dell'apparecchio.

NOTA

- ▶ I pezzi di ricambio non indicati (come ad es. spazzole di carbone, interruttori, sacco della polvere) possono essere ordinati tramite il nostro call center.

IT Assistenza Italia

Tel.: 02 36003201

E-Mail: kompernass@lidl.it

MT Service Malta

Tel.: 80062230

E-Mail: kompernass@lidl.com.mt

IAN 339668_1910

Importatore

Badi che il seguente indirizzo non è quello del servizio di assistenza clienti. Contatti innanzitutto il servizio di assistenza clienti indicato.

KOMPERNASS HANDELS GMBH

BURGSTRASSE 21

44867 BOCHUM

GERMANIA

www.kompernass.com

Traduzione della dichiarazione di conformità originale

La KOMPERNASS HANDELS GMBH, responsabile della documentazione: nella persona del Sig. Semi Uguzlu, BURGSTR. 21, 44867 BOCHUM, Germania, dichiara con la presente che questo prodotto è conforme alle seguenti norme, documenti normativi e Direttive CE:

Direttiva macchine

(2006/42/EC)

Compatibilità elettromagnetica

(2014/30/EU)

Direttiva RoHS

(2011/65/EU)*

* Il produttore è il responsabile esclusivo del rilascio di questa dichiarazione di conformità. L'oggetto della dichiarazione sopra descritto soddisfa le prescrizioni della Direttiva 2011/65/EU del Parlamento Europeo e del Consiglio Europeo dell'8 giugno 2011 sulla restrizione dell'uso di determinate sostanze pericolose nelle apparecchiature elettriche ed elettroniche.

Norme armonizzate utilizzate:

EN 62841-1:2015

EN 62841-2-4:2014

EN 55014-1:2017

EN 55014-2:2015

EN 61000-3-2:2014

EN 61000-3-3:2013

EN 50581:2012

Denominazione della macchina: Levigatrice a nastro PBSD 600 A1

Anno di produzione: 01 – 2020

Numero di serie: IAN 339668_1910

Bochum, 27/01/2020



Semi Uguzlu

- Direttore qualità -

Con riserva di modifiche tecniche volte al miglioramento del prodotto.

Índice

Introdução	26
Utilização correta	26
Componentes ilustrados	26
Conteúdo da embalagem	26
Dados técnicos	26
Instruções gerais de segurança para ferramentas elétricas	27
1. Segurança no local de trabalho	27
2. Segurança elétrica	27
3. Segurança de pessoas	28
4. Utilização e conservação da ferramenta elétrica	28
5. Assistência Técnica	29
Instruções de segurança específicas para lixadeiras	29
Colocação em funcionamento	29
Apertar/substituir a cinta abrasiva	29
Ajustar o punho adicional	30
Levantar a tampa frontal	30
Colocar/retirar a aspiração de pó	30
Instruções de trabalho	31
Operação	31
Ligar e desligar	31
Esvaziar a caixa de pó	31
Selecionar a velocidade e a cinta abrasiva	32
Trabalho estacionário	32
Sugestões e truques	33
Manutenção e limpeza	33
Eliminação	33
Garantia da Kompennass Handels GmbH	34
Assistência Técnica	35
Importador	35
Declaração de conformidade original	36

LIXADEIRA DE ROLO PBSD 600 A1

Introdução

Parabéns pela compra do seu novo aparelho. Optou por um produto de elevada qualidade. O manual de instruções é parte integrante deste produto. Este contém instruções importantes para a segurança, a utilização e a eliminação. Antes de utilizar o produto, familiarize-se com todas as instruções de operação e segurança. Utilize o produto apenas como descrito e nas áreas de aplicação indicadas. Ao transferir o produto para terceiros, entregue todos os respetivos documentos.

Utilização correta

A lixadeira de rolos foi concebida para lixar a seco superfícies de madeira, plástico, metal e betume, bem como superfícies pintadas, de acordo com a folha de lixa. O aparelho só pode ser utilizado para o lixamento a seco. Certifique-se de que utiliza folhas de lixa com diferentes grãos para trabalhar os diferentes materiais e que adapta igualmente a velocidade ao material. O aparelho não se destina ao uso comercial. Qualquer outra utilização ou alteração da máquina é considerada incorreta e acarreta perigo de acidentes graves. O fabricante não se responsabiliza por quaisquer danos causados pela utilização incorreta.

Componentes ilustrados


- 1 Interruptor LIGAR/DESLIGAR
- 2 Punho adicional (revestido a borracha)
- 3 Tampa frontal
- 4 Alavanca tensora para a cinta abrasiva
- 5 Roda de ajuste da velocidade da cinta
- 6 Punho (revestido a borracha)
- 7 Parafuso para ajuste do punho
- 8 Entalhes para grampo de fixação
- 9 Ligaçãõ para caixa de pó
- 10 Botão de fixação para o interruptor LIGAR/DESLIGAR
- 11 Caixa de pó
- 12 Parafuso de ajuste do movimento da cinta
- 13 Cinta abrasiva

- 14 Grampo de fixação
- 15 Redutor
- 16 Adaptador para aspirador

Conteúdo da embalagem

- 1 Lixadeira de rolo PBS D 600 A1
- 1 Cinta abrasiva para madeira (grão 80)
- 1 Caixa de pó
- 1 Adaptador para aspirador e redutor (para a aspiração externa do pó)
- 2 Grampos de fixação
- 1 Manual de instruções

Dados técnicos

Tensão admissível	230 V ~, 50 Hz (corrente alternada)
Consumo nominal	600 W
Velocidade em vazio da cinta	170-250 m/min.
Velocidade de marcha lenta nominal sem carga	↻ n ₀ 360-560 rpm
Cinta abrasiva	75 x 457 mm
Classe de proteção	II /  (isolamento duplo)

Valor de emissões sonoras

Valor de medição de ruído, determinado de acordo com a norma EN 62841. O nível sonoro ponderado A da ferramenta elétrica é, em geral:

Nível de pressão acústica	$L_{pA} = 91$ dB (A)
Incerteza	$K_{pA} = 3$ dB
Nível de potência acústica	$L_{WA} = 102$ dB (A)
Incerteza	$K_{WA} = 3$ dB

Usar protetores auriculares!

Valor total de vibração

Valor total da vibração (soma vetorial de três direções) determinado de acordo com a norma EN 62841:

Lixar com o prato de lixar	$a_{h} = 4,2$ m/s ²
Incerteza	$K = 1,5$ m/s ²

NOTA

- ▶ Os valores totais de vibração e os valores de emissões sonoras indicados foram medidos de acordo com um processo de verificação normalizado e podem ser utilizados para comparação com outra ferramenta elétrica.
- ▶ Os valores totais de vibração e os valores de emissões sonoras indicados também podem ser utilizados para uma avaliação preliminar da pressão.

AVISO!

- ▶ Durante a utilização efetiva da ferramenta elétrica, as emissões de vibrações e as emissões de ruído podem divergir dos valores indicados, dependendo do tipo de utilização da ferramenta elétrica, especialmente, do tipo de peça a trabalhar.
- ▶ Tente manter a pressão tão baixa quanto possível. Podem ser tomadas medidas para reduzir a pressão exercida pela vibração, como, por exemplo, o uso de luvas ao utilizar a ferramenta e a limitação do tempo de trabalho. Ao mesmo tempo, todas as partes do ciclo de funcionamento têm de ser tidas em conta (por exemplo, os períodos em que a ferramenta elétrica está desligada e aqueles em que está ligada, mas funciona sem pressão).



Instruções gerais de segurança para ferramentas elétricas



AVISO!

- ▶ Leia todas as instruções de segurança, outras instruções, figuras e os dados técnicos que estão incluídos nesta ferramenta elétrica. O não cumprimento das seguintes instruções pode causar choque elétrico, incêndio e/ou ferimentos graves.

Guarde todas as instruções de segurança e indicações para futuras consultas.

O conceito “Ferramenta elétrica”, utilizado nas instruções de segurança, refere-se a ferramentas elétricas operadas por rede elétrica (com cabo de alimentação) e a ferramentas elétricas operadas por acumulador (sem cabo de alimentação).

1. Segurança no local de trabalho

- Mantenha o seu local de trabalho limpo e bem iluminado. Desarrumação e áreas de trabalho pouco iluminadas podem causar acidentes.
- Não trabalhe com a ferramenta elétrica em atmosferas potencialmente explosivas, onde se encontram líquidos, gases ou poeiras inflamáveis. As ferramentas elétricas originam faíscas que podem inflamar poeiras e vapores.
- Durante a utilização da ferramenta elétrica, mantenha crianças e outras pessoas afastadas. Em caso de distração pode perder o controlo da ferramenta elétrica.

2. Segurança elétrica

- A ficha de ligação da ferramenta elétrica tem de ser adequada à tomada. A ficha não pode, de forma alguma, ser alterada. Não utilize quaisquer fichas de adaptadores em conjunto com ferramentas elétricas com proteção de ligação à terra. Fichas inalteradas e tomadas adequadas reduzem o risco de choque elétrico.
- Evite o contacto físico com superfícies ligadas à terra, como tubos, aquecimentos, fogões e frigoríficos. Existe um risco elevado de choque elétrico, caso o seu corpo esteja ligado à terra.
- Mantenha as ferramentas elétricas afastadas de chuva ou humidade. A infiltração de água numa ferramenta elétrica aumenta o risco de choque elétrico.
- Não utilize o cabo de ligação para um fim diferente do previsto, p. ex. para transportar, pendurar a ferramenta elétrica ou puxar a ficha da tomada. Mantenha o cabo de ligação afastado de calor, óleo, arestas afiadas ou peças do aparelho móveis. Cabos de ligação danificados ou enrolados aumentam o risco de choque elétrico.

- e) Se trabalhar com uma ferramenta elétrica ao ar livre, utilize apenas extensões que também sejam adequadas para o exterior. A utilização de uma extensão adequada para o exterior diminui o risco de choque elétrico.
- f) Se não for possível evitar a utilização da ferramenta elétrica num ambiente húmido, utilize um disjuntor diferencial residual. A utilização de um disjuntor diferencial residual reduz o risco de choque elétrico.

3. Segurança de pessoas

- a) Esteja atento, observe o que está a fazer e utilize a ferramenta elétrica de forma sensata. Não utilize uma ferramenta elétrica se estiver cansado, com sono ou sob a influência de drogas, álcool ou medicamentos. Um momento de distração durante a utilização da ferramenta elétrica pode causar ferimentos graves.
- b) Use o equipamento de proteção individual e sempre óculos de proteção. O uso do equipamento de proteção individual, como máscara de proteção antipoeiras, calçado de segurança antiderrapante, capacete de proteção ou protetores auriculares, de acordo com o tipo e a aplicação da ferramenta elétrica, reduz o risco de ferimentos.
- c) Evite uma colocação em funcionamento involuntária. Certifique-se de que a ferramenta elétrica se encontra desligada antes de a ligar à fonte de alimentação e/ou ao acumulador, elevar ou transportar. Se, durante o transporte da ferramenta elétrica, tiver o dedo no interruptor ou ligar a ferramenta elétrica a uma fonte de alimentação quando esta já se encontra ligada, podem ocorrer acidentes.
- d) Retire as ferramentas de ajuste ou chaves de parafusos antes de ligar a ferramenta elétrica. Uma ferramenta ou uma chave numa parte rotativa da ferramenta elétrica pode causar ferimentos.
- e) Evite uma postura corporal incorreta. Assegure uma posição estável e mantenha sempre o equilíbrio. Desta forma, consegue controlar melhor a ferramenta elétrica em situações inesperadas.
- f) Use vestuário adequado. Não use roupas largas ou joias. Mantenha o cabelo e o vestuário afastados das peças móveis. Vestuário solto, joias ou cabelos compridos podem ficar presos nas peças móveis.
- g) Se existir a possibilidade de montar aparelhos de aspiração ou recolha de pó, estes têm de ser ligados e utilizados corretamente. A utilização de um aparelho de aspiração de pó pode reduzir eventuais perigos devido a pó.
- h) Não confie numa falsa sensação de segurança e não ignore as regras de segurança para ferramentas elétricas, mesmo que esteja familiarizado com a ferramenta elétrica após uma utilização frequente. O manuseamento descuidado pode causar ferimentos graves numa fração de segundo.

4. Utilização e conservação da ferramenta elétrica

- a) Não sobrecarregue a ferramenta elétrica. Utilize a ferramenta elétrica apropriada para o seu trabalho. Com a ferramenta elétrica adequada, trabalhará melhor e de forma mais segura na respetiva área de trabalho.
- b) Não utilize qualquer ferramenta elétrica, cujo interruptor esteja avariado. Uma ferramenta elétrica que não se consegue ligar nem desligar constitui perigo e tem de ser reparada.
- c) Retire a ficha da tomada e/ou o acumulador amovível antes de realizar ajustes no aparelho, substituir peças da ferramenta de aplicação ou se não estiver a utilizar a ferramenta elétrica. Esta medida de segurança evita o arranque involuntário da ferramenta elétrica.
- d) Guarde as ferramentas elétricas que não estão a ser utilizadas fora do alcance das crianças. Não autorize a utilização da ferramenta elétrica por pessoas que não estejam familiarizadas com a mesma ou que não tenham lido estas instruções. As ferramentas elétricas são perigosas, caso sejam utilizadas por pessoas inexperientes.

- e) Faça uma manutenção cuidadosa das ferramentas elétricas e da ferramenta de aplicação. Verifique se as peças móveis funcionam corretamente e não estão encravadas, e se existem peças partidas ou danificadas a ponto de interferir no bom funcionamento da ferramenta elétrica. Antes de utilizar a ferramenta elétrica, as peças danificadas devem ser reparadas. Muitos acidentes ocorrem devido à má manutenção das ferramentas elétricas.
- f) Mantenha as ferramentas de corte afiadas e limpas. Ferramentas de corte bem conservadas e afiadas encravam muito menos e são mais fáceis de conduzir.
- g) Utilize a ferramenta elétrica, os acessórios, as ferramentas de aplicação, etc., de acordo com estas instruções. Tenha em consideração as condições de trabalho e a atividade a exercer. A utilização de ferramentas elétricas para utilizações diferentes das previstas pode originar situações perigosas.
- h) Mantenha os punhos e as superfícies de pegar secos, limpos e livres de óleo e gordura. Punhos e superfícies de pegar escorregadios não permitem uma operação e um controlo seguros da ferramenta elétrica em situações previstas.

5. Assistência Técnica

- a) Solicite a reparação da sua ferramenta elétrica apenas por técnicos especializados e com peças sobresselentes de origem. Desta forma, é garantida a segurança da ferramenta elétrica.

Instruções de segurança específicas para lixadeiras

- Segure a ferramenta elétrica pelas superfícies isoladas do punho, pois a superfície de lixa pode atingir o próprio cabo de alimentação. A danificação de um cabo condutor de tensão pode colocar peças metálicas do aparelho sob tensão e dar origem a um choque elétrico.

AVISO!

- Poeiras de materiais, como tinta que contenha chumbo, alguns tipos de madeira e metal podem ser prejudiciais para a saúde.
- O contacto ou a inalação destas poeiras podem representar perigo para o operador da máquina e para as pessoas que se encontram na proximidade.
- Use óculos de proteção e uma máscara antipoeiras!

Colocação em funcionamento

Apertar/substituir a cinta abrasiva

AVISO! PERIGO DE FERIMENTOS!

- Retire sempre a ficha da tomada antes de realizar quaisquer trabalhos na lixadeira de rolos.
1. Solte o dispositivo de fixação da cinta abrasiva, rodando completamente a alavanca tensora **4**. A cinta abrasiva **13** pode ser removida.
 2. Coloque agora uma cinta abrasiva **13** nova ou substitua-a para processar outro material ou mudar o tamanho do grão.
IMPORTANTE: os sentidos das setas no lado de dentro da cinta abrasiva **13** e no corpo do aparelho têm de corresponder.
 3. Pressione a alavanca tensora **4** novamente para a posição inicial.

Ajustar manualmente a cinta abrasiva 13

Se, após a ativação, o movimento da cinta não estiver centrado, tem de reajustá-lo manualmente.

- ◆ Para tal, rode o parafuso de ajuste 12 no rolo dianteiro, até que a cinta abrasiva 13 fique centrada.

IMPORTANTE: certifique-se de que a cinta abrasiva 13 não raspa no corpo do aparelho. Verifique regularmente o movimento da cinta e regule-o, se necessário, com o parafuso de ajuste 12.

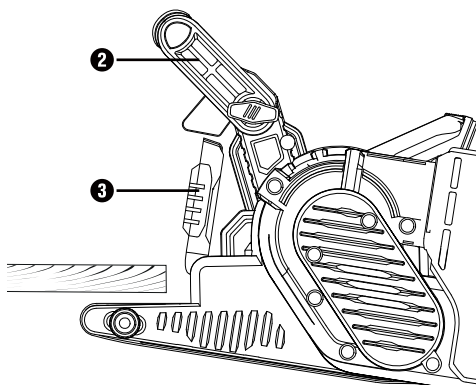
Ajustar o punho adicional

Pode rodar o punho adicional 2 para diversas posições.

- ◆ Para ajustar o punho adicional 2, desaperte o parafuso 7.
- ◆ Ajuste o punho adicional 2 para a posição desejada.
- ◆ Volte a apertar o parafuso 7.

Levantar a tampa frontal

Pode levantar a tampa frontal 3 para lixar em pontos de difícil acesso (ver figura).



⚠ AVISO!

- ▶ A tampa frontal 3 só pode ser levantada, caso o punho adicional 2 também tenha sido levantado (ver capítulo "Ajustar o punho adicional").

- ◆ Levante a tampa frontal 3.


Colocar/retirar a aspiração de pó

⚠ AVISO! PERIGO DE EXPLOSÃO!

- Em caso de pó/mistura de ar explosivo(a), tem de utilizar um aspirador específico. **PERIGO DE INCÊNDIO DEVIDO A PROJEÇÃO DE FAÍSCAS!** Ao lixar metais, não utilize qualquer aspiração de pó (caixa de pó 11 ou aspirador).
- Material que contenha amianto não pode ser trabalhado. O amianto é considerado cancerígeno.

⚠ AVISO! PERIGO DE INCÊNDIO!

- Perigo de incêndio ao trabalhar com aparelhos elétricos que dispõem de um recipiente de recolha do poeiras ou que podem ser ligados ao aspirador através de um aparelho de aspiração de poeiras! Em condições adversas, como p. ex. em caso de projeção de faíscas, ao lixar metal ou resíduos de metal em madeira, pode-se inflamar pó de madeira na caixa de recolha de pó (ou no saco de pó do aspirador). Isto pode acontecer, especialmente se o pó da madeira estiver misturado com restos de tinta ou outras substâncias químicas e o material a lixar estiver muito quente após trabalhos longos. Por esta razão, evite sempre um sobreaquecimento do material a lixar e do aparelho e, antes de pausas no trabalho, esvazie sempre a caixa ou o saco de pó do aspirador.
- Assegure uma boa ventilação do local de trabalho.
- Respeite os regulamentos válidos no seu país para os materiais a trabalhar.

-  Use uma máscara de proteção antipoeiras.

Colocar a caixa de pó 11

- ◆ Desloque a caixa de pó 11, de cima para baixo, na respetiva ligação 9.

Desmontar/retirar a caixa de pó

- ◆ Levante a caixa de pó 11.

Ligar o adaptador para aspirador e o redutor para a aspiração externa

- ◆ Coloque o adaptador para aspirador 16 na ligação 9.
- ◆ Introduza o redutor 15 para a aspiração externa no adaptador para aspirador 16.
- ◆ Coloque a mangueira de um aparelho de aspiração de pó autorizado (p. ex. de um aspirador industrial) no redutor 15 para a aspiração externa.

Retirar o adaptador para aspirador e o redutor para a aspiração externa

- ◆ Remova a mangueira do aparelho de aspiração de pó.
- ◆ Remova o redutor 15 para a aspiração externa.
- ◆ Levante o adaptador para aspirador 16 da ligação 9 para o remover.

Instruções de trabalho

É suficiente uma pressão de lixamento reduzida

- Trabalhe com uma pressão de lixamento reduzida. O próprio peso da lixadeira de rolos é suficiente para bons resultados de lixamento. Adicionalmente, através deste modo de funcionamento protege a cinta abrasiva 18 contra desgaste e a superfície da peça a lixar fica mais lisa.

Remoção e superfície

- A capacidade de remoção e a qualidade do acabamento são determinados pela velocidade de rotação e pelo tamanho do grão da cinta abrasiva 18 (ver também o ponto "Selecionar a velocidade e a cinta abrasiva").

Processo de lixamento

- Coloque o aparelho ligado sobre a peça a lixar e trabalhe com um avanço moderado. Lixe de forma paralela ou sobreposta às faixas de lixamento. Para evitar vestígios de lixamento transversais que produzem resultados insatisfatórios, lixe apenas no sentido dos filamentos. Após trabalhar a peça, retire o aparelho da mesma e desligue-o apenas depois.

NOTA

- Durante o trabalho, agarre bem o aparelho, sempre com as duas mãos.

Operação

Ligar e desligar

Durante o funcionamento da lixadeira de rolos pode escolher entre funcionamento instantâneo e funcionamento contínuo.

Ativar o funcionamento momentâneo

- ◆ Prima o interruptor LIGAR/DESLIGAR 1.

Desativar o funcionamento momentâneo

- ◆ Solte o interruptor LIGAR/DESLIGAR 1.

Ligar o funcionamento contínuo

- ◆ Prima o interruptor LIGAR/DESLIGAR 1, mantenha-o premido e prima o botão de fixação 10.

Desligar o funcionamento contínuo

- ◆ Prima o interruptor LIGAR/DESLIGAR 1 e solte-o.

Esvaziar a caixa de pó

Durante o funcionamento, a caixa de pó 11 deve ser esvaziada a cada 10 minutos.

- ◆ Remova a caixa de pó 11 (ver capítulo "Colocar/retirar a aspiração de pó")
- ◆ Sacuda a caixa de pó 11 sobre um caixote do lixo, para a esvaziar.
- ◆ Coloque novamente a caixa de pó 11 no aparelho.

Selecionar a velocidade e a cinta abrasiva

A roda de ajuste da velocidade da cinta **5** também permite selecionar a velocidade com o aparelho em funcionamento. A velocidade ideal da cinta depende da peça a lixar ou do material. Determine a velocidade melhor sempre através de tentativas práticas. Na tabela abaixo encontra alguns valores de referência para ajudar a determinar a velocidade adequada.

Material/ área de trabalho	Madeira macia
Lixamento grosseiro (grão)	60
Lixamento fino (grão)	240
Pré-seleção da rotação	alta (5-6)

Material/ área de trabalho	Madeira dura
Lixamento grosseiro (grão)	60
Lixamento fino (grão)	180
Pré-seleção da rotação	alta (5-6)

Material/ área de trabalho	Painéis de aglomerado
Lixamento grosseiro (grão)	60
Lixamento fino (grão)	150
Pré-seleção da rotação	alta (5-6)

Material/ área de trabalho	Remover tintas/ vernizes
Lixamento grosseiro (grão)	60
Lixamento fino (grão)	--
Pré-seleção da rotação	alta (5-6)

Material/ área de trabalho	Lixar tinta
Lixamento grosseiro (grão)	150
Lixamento fino (grão)	320
Pré-seleção da rotação	baixa (1-2)

Material/ área de trabalho	Remover ferrugem de aço
Lixamento grosseiro (grão)	40
Lixamento fino (grão)	120
Pré-seleção da rotação	média/alta (3-4)

Material/ área de trabalho	Plásticos
Lixamento grosseiro (grão)	120
Lixamento fino (grão)	240
Pré-seleção da rotação	baixa/média (2-3)

Material/ área de trabalho	Metais não ferrosos (p. ex. alumínio)
Lixamento grosseiro (grão)	80
Lixamento fino (grão)	150
Pré-seleção da rotação	média/alta (3-4)

Trabalho estacionário

- ◆ Coloque o punho adicional **2** na posição horizontal.
- ◆ Vire a ferramenta elétrica, conforme apresentado na figura A, e coloque-a sobre uma bancada de trabalho estável.
- ◆ Introduza os dois grampos de fixação **14** nos entalhes previstos **8** e aperte a ferramenta elétrica.

Sugestões e truques

- Nunca lixar madeira e metal com a mesma cinta abrasiva 13.
- Cintas abrasivas desgastadas ou rasgadas podem danificar a peça a trabalhar. Substitua oportunamente as cintas abrasivas.
- As cintas abrasivas apenas podem ser guardadas penduradas, uma vez que, se ficarem, por exemplo, dobradas, deixam de poder ser utilizadas.

Manutenção e limpeza



AVISO! PERIGO DE FERIMENTOS!
Antes de realizar quaisquer trabalhos no aparelho, desligue-o e retire a ficha da tomada.

A lixadeira de rolos não necessita de manutenção.

- Limpe o aparelho logo após a conclusão do trabalho.
- Para a limpeza do aparelho utilize apenas um pano seco e nunca utilize benzina, solventes ou detergentes que sejam nocivos para o plástico.

Esvaziar/limpar a caixa de pó 11

- ◆ Remova a caixa de pó 11 do aparelho.
- ◆ Esvazie completamente a caixa de pó 11, sacudindo-a, e volte a encaixar a caixa de pó 11 no aparelho.
- ◆ Mantenha os orifícios de ventilação sempre desobstruídos.
- ◆ Remova o pó de lixamento aderente com um pincel.

Eliminação



A embalagem é composta por materiais recicláveis que pode depositar nos ecopontos locais.



Não coloque ferramentas elétricas no lixo doméstico!

Em conformidade com a Diretiva Europeia 2012/19/EU, as ferramentas elétricas usadas têm de ser recolhidas separadamente e submetidas a reciclagem adequada.

Relativamente às possibilidades de eliminação do aparelho em fim de vida, informe-se na junta de freguesia ou câmara municipal da sua área de residência.



Elimine a embalagem de modo ecológico. Tenha em atenção a marcação nos diversos materiais de embalagem e separe-os convenientemente.

Os materiais de embalagem estão identificados com abreviaturas (a) e algarismos (b), com os seguintes significados: 1–7: plásticos, 20–22: papel e cartão, 80–98: compostos.



Relativamente às possibilidades de eliminação do produto em fim de vida, informe-se na junta de freguesia ou câmara municipal da sua área de residência.

Garantia da Kompernass Handels GmbH

Estimada Cliente, Estimado Cliente,

Este aparelho tem uma garantia de 3 anos a contar da data de compra. No caso deste produto ter defeitos, tem direitos legais contra o vendedor do produto. Estes direitos legais não são limitados pela nossa garantia que passamos a transcrever.

Condições de garantia

O prazo de garantia tem início na data da compra. Por favor, guarde bem o talão de compra. Este é necessário como comprovativo da compra.

Se, no prazo de três anos a contar da data de compra deste produto, ocorrer um defeito de material ou de fabrico, o produto será reparado ou substituído por nós, ao nosso critério, gratuitamente, ou o preço de compra será reembolsado. Esta garantia parte do princípio que o aparelho avariado e o comprovativo da compra (talão de compra) são apresentados no prazo de três anos, junto com uma descrição breve, por escrito, da falha e das circunstâncias em que a mesma ocorreu.

Se o defeito estiver coberto pela nossa garantia, receberá o produto reparado ou um novo produto.

Prazo de garantia e direitos legais

O período de garantia não é prolongado pelo acionamento da mesma. Isto também se aplica a peças substituídas e reparadas. Danos e defeitos que possam eventualmente já existir no momento da compra devem ser imediatamente comunicados, após retirar o aparelho da embalagem. Expirado o período da garantia, quaisquer reparações necessárias estão sujeitas a pagamento.

Âmbito da garantia

O aparelho foi fabricado segundo diretivas de qualidade rigorosas, com o maior cuidado, e testado escrupulosamente antes da sua distribuição.

A garantia abrange apenas defeitos de material ou de fabrico. Esta garantia não abrange peças do produto sujeitas ao desgaste normal e que podem, por isso, ser consideradas peças de desgaste, ou danos em peças frágeis, p. ex., interruptores ou peças de vidro.

Esta garantia perde a validade, se o produto for danificado, utilizado incorretamente ou se a manutenção tenha sido realizada indevidamente. Para garantir uma utilização correta do produto, é necessário cumprir todas as instruções contidas no manual de instruções. Ações ou fins de utilização que são desaconselhados, ou para os quais é alertado no manual de instruções, têm de ser impreterivelmente evitados.

O produto foi concebido apenas para uso privado e não para uso comercial. A garantia extingue-se em caso de utilização incorreta, uso de força e intervenções que não tenham sido efetuadas pela nossa Filial de Assistência Técnica autorizada.

O período de garantia não é válido para

- desgaste normal da capacidade do acumulador
- utilização comercial do produto
- danificação ou alteração do produto pelo cliente
- incumprimento das instruções de segurança e manutenção, utilização incorreta
- danos por motivos de força maior

Procedimento em caso de acionamento da garantia

Para garantir um processamento rápido do seu pedido, siga, por favor, as seguintes instruções:

- Para todos os pedidos de esclarecimento, tenha à mão o talão de compra e o número do artigo (p. ex. IAN 12345) como comprovativo da compra.
- O número do artigo consta da capa do manual de instruções (em baixo à esquerda), da placa de características, de uma impressão no produto ou do autocolante na traseira ou lado inferior do produto.
- Caso ocorram falhas de funcionamento ou outros defeitos, contacte primeiro o Serviço de Assistência Técnico, indicado em seguida, **telefonicamente** ou **por e-mail**.
- De seguida, pode enviar gratuitamente o produto registado como defeituoso, incluindo o comprovativo da compra (talão de compra) e indique o defeito e quando este ocorreu, para a morada do Serviço de Assistência Técnica que lhe foi indicada.



Em www.lidl-service.com poderá descarregar este manual de instruções e muitos outros manuais, bem como vídeos sobre produtos e software de instalação.

Com o código QR acede diretamente à página da Assistência Técnica Lidl (www.lidl-service.com) e poderá abrir o seu manual de instruções, introduzindo o número de artigo (IAN) 123456.

Assistência Técnica

⚠ AVISO!

- Solicite a reparação dos seus aparelhos ao Serviço de Assistência Técnica ou a um electricista devidamente qualificado e apenas com peças sobresselentes originais. Desta forma, é garantida a segurança do aparelho.
- A substituição da ficha ou do cabo de alimentação deve ser sempre efetuada pelo fabricante do aparelho ou pelo seu serviço de apoio ao cliente. Desta forma, é garantida a segurança do aparelho.

NOTA

- Nota: peças sobresselentes não especificadas (como, p. ex., escovas de carvão, interruptores, caixa de pó) podem ser encomendadas através do nosso centro de atendimento telefónico.

PT Assistência Portugal

Tel.: 70778 0005 (0,12 EUR/Min.)

E-Mail: kompernass@lidl.pt

IAN 339668_1910

Importador

Por favor, observe que a seguinte morada não é a morada do Serviço de Assistência Técnica. Primeiro entre em contacto com o Serviço de Assistência Técnica.

KOMPERNASS HANDELS GMBH

BURGSTRASSE 21

44867 BOCHUM

ALEMANHA

www.kompernass.com

Declaração de conformidade original

Nós, a KOMPERNASS HANDELS GMBH, responsável pela documentação: Sr. Semi Uguzlu, BURGSTR. 21, 44867 BOCHUM, Alemanha, declaramos que este produto cumpre as seguintes normas, os documentos normativos e diretivas CE:

Diretiva Máquinas

(2006/42/EC)

Compatibilidade Eletromagnética

(2014/30/EU)

Diretiva RSP (Restrição de Substâncias Perigosas)

(2011/65/EU)*

* O fabricante é o único responsável pela emissão desta declaração de conformidade. O objeto da declaração acima descrito cumpre os regulamentos da Diretiva 2011/65/EU do Parlamento Europeu e do Conselho, de 8 de junho de 2011, relativa à restrição da utilização de determinadas substâncias perigosas em equipamentos elétricos e eletrônicos.

Normas harmonizadas aplicadas:

EN 62841-1:2015

EN 62841-2-4:2014

EN 55014-1:2017

EN 55014-2:2015

EN 61000-3-2:2014

EN 61000-3-3:2013

EN 50581:2012

Designação de tipo da máquina: Lixadeira de rolo PBSD 600 A1

Ano de fabrico: 01-2020

Número de série: IAN 339668_1910

Bochum, 27.01.2020



Semi Uguzlu

- Diretor de qualidade -

Reservado o direito a alterações técnicas no âmbito do desenvolvimento.

Contents

Introduction	38
Intended use	38
Depicted components	38
Package contents	38
Technical data	38
General Power Tool Safety Warnings	39
1. Work area safety	39
2. Electrical safety	39
3. Personal safety	40
4. Power tool use and care	40
5. Service	41
Appliance-specific safety instructions for grinders	41
Operation	41
Tensioning/replacing the abrasive belt	41
Adjusting the additional handle	42
Flipping up the front cover	42
Attaching/removing a dust extraction unit	42
Working procedures	43
Use	43
Switching on and off	43
Emptying the dust collector	43
Selecting speed and abrasive belt	44
Stationary work	44
Tips and tricks	45
Maintenance and cleaning	45
Disposal	45
Kompernass Handels GmbH warranty	46
Service	47
Importer	47
Translation of the original Conformity Declaration	48

BELT SANDER PBSD 600 A1

Introduction

Congratulations on the purchase of your new appliance. You have chosen a high-quality product. The operating instructions are part of this product. They contain important information about safety, usage and disposal. Before using the product, please familiarise yourself with all operating and safety instructions. Use the product only as described and for the range of applications specified. Please also pass these operating instructions on to any future owner.

Intended use

The belt grinder is designed for the dry surface sanding of wood, plastic, metal and plaster and painted surfaces (depending on the type of sandpaper used). The appliance may only be used for dry sanding. Please note that you need to use appropriate abrasive belts with different grains for working different materials, and that you may need to adapt the speed to suit the material. The appliance is not intended for commercial use. Any other use of or modification to the appliance is deemed to be improper and carries the risk of serious personal injury. The manufacturer accepts no responsibility for damage(s) attributable to misuse.


Depicted components

- 1 ON/OFF switch
- 2 Additional handle (rubberised grip)
- 3 Front cover
- 4 Clamping lever for abrasive belt
- 5 Belt speed adjusting wheel
- 6 Handle (rubberised grip)
- 7 Screw for adjusting the handle
- 8 Recesses for screw clamps
- 9 Connection for dust collector
- 10 Locking button for ON/OFF switch
- 11 Dust collector
- 12 Adjustment screw for belt tracking
- 13 Abrasive belt
- 14 Screw clamp
- 15 Reducer
- 16 Dust extraction adapter

Package contents

- 1 belt sander PBSD 600 A1
- 1 abrasive belt for wood (grain 80)
- 1 dust collector
- 1 dust extraction adapter and reducer (for external dust extraction)
- 2 screw clamps
- 1 set of operating instructions

Technical data

Rated voltage	230 V ~, 50 Hz (AC)
Rated power consumption	600 W
Idling belt speed	170-250 m/min
Rated idling speed	↻ n_0 360-560 rpm
Abrasive belt	75 x 457 mm
Protection class	II /  (double insulation)

Noise emission value

Noise measurement value determined in accordance with EN 62841. The A-rated noise level of the power tool is typically as follows:

Sound pressure level	$L_{pA} = 91$ dB (A)
Uncertainty	$K_{pA} = 3$ dB
Sound power level	$L_{WA} = 102$ dB (A)
Uncertainty	$K_{WA} = 3$ dB

Wear hearing protection!

Total vibration value

Total vibration value (vector total of three directions) determined in accordance with EN 62841: Grinding with the grinding disc $a_h = 4.2$ m/s²
 Uncertainty $K = 1.5$ m/s²

NOTE

- ▶ The vibration emission values and the noise emission values given in these instructions have been measured in accordance with a standardised test procedure and can be used for comparison of the power tool with another tool.
- ▶ The specified total vibration values and the noise emission values can also be used to make a provisional load estimate.

⚠ WARNING!

- ▶ Depending on the manner in which the power tool is being used, and in particular the kind of workpiece that is being worked, the vibration and noise emission values can deviate from the values given in these instructions during actual use of the power tool.
- ▶ Try to keep the load as low as possible. Measures to reduce the vibration load are, e.g. wearing gloves and limiting the working time. Wherein all states of operation must be included (e.g. times when the power tool is switched off and times where the power tool is switched on but running without load).



General Power Tool Safety Warnings



⚠ WARNING!

- ▶ Read all safety warnings, instructions, illustrations and specifications provided with this power tool. Failure to follow all instructions listed below may result in electric shock, fire and/or serious injury.

Save all warnings and instructions for future reference.

The term „power tool“ in the warnings refers to your mains-operated (corded) power tool or battery-operated (cordless) power tool.

1. Work area safety

- a) **Keep work area clean and well lit.** Cluttered or dark areas invite accidents.
- b) **Do not operate power tools in explosive atmospheres, such as in the presence of flammable liquids, gases or dust.** Power tools create sparks which may ignite the dust or fumes.
- c) **Keep children and bystanders away while operating a power tool.** Distractions can cause you to lose control.

2. Electrical safety

- a) **Power tool plugs must match the outlet. Never modify the plug in any way. Do not use any adapter plugs with earthed (grounded) power tools.** Unmodified plugs and matching outlets will reduce risk of electric shock.
- b) **Avoid body contact with earthed or grounded surfaces, such as pipes, radiators, ranges and refrigerators.** There is an increased risk of electric shock if your body is earthed or grounded.
- c) **Do not expose power tools to rain or wet conditions.** Water entering a power tool will increase the risk of electric shock.
- d) **Do not abuse the cord. Never use the cord for carrying, pulling or unplugging the power tool. Keep cord away from heat, oil, sharp edges or moving parts.** Damaged or entangled cords increase the risk of electric shock.
- e) **When operating a power tool outdoors, use an extension cord suitable for outdoor use.** Use of a cord suitable for outdoor use reduces the risk of electric shock.
- f) **If operating a power tool in a damp location is unavoidable, use a residual current device (RCD) protected supply.** Use of an RCD reduces the risk of electric shock.

3. Personal safety

- a) **Stay alert, watch what you are doing and use common sense when operating a power tool. Do not use a power tool while you are tired or under the influence of drugs, alcohol or medication.** A moment of inattention while operating power tools may result in serious personal injury.
- b) **Use personal protective equipment. Always wear eye protection.** Protective equipment such as a dust mask, non-slip safety shoes, hard hat or hearing protection used for appropriate conditions will reduce personal injuries.
- c) **Prevent unintentional starting. Ensure the switch is in the off-position before connecting to power source and/or battery pack, picking up or carrying the tool.** Carrying power tools with your finger on the switch or energising power tools that have the switch on invites accidents.
- d) **Remove any adjusting key or wrench before turning the power tool on.** A wrench or a key left attached to a rotating part of the power tool may result in personal injury.
- e) **Do not overreach. Keep proper footing and balance at all times.** This enables better control of the power tool in unexpected situations.
- f) **Dress properly. Do not wear loose clothing or jewellery. Keep your hair and clothing away from moving parts.** Loose clothes, jewellery or long hair can be caught in moving parts.
- g) **If devices are provided for the connection of dust extraction and collection facilities, ensure these are connected and properly used.** Use of dust collection can reduce dust-related hazards.
- h) **Do not let familiarity gained from frequent use of tools allow you to become complacent and ignore tool safety principles.** A careless action can cause severe injury within a fraction of a second.

4. Power tool use and care

- a) **Do not force the power tool. Use the correct power tool for your application.** The correct power tool will do the job better and safer at the rate for which it was designed.
- b) **Do not use the power tool if the switch does not turn it on and off.** Any power tool that cannot be controlled with the switch is dangerous and must be repaired.
- c) **Disconnect the plug from the power source and/or remove the battery pack, if detachable, from the power tool before making any adjustments, changing accessories, or storing power tools.** Such preventive safety measures reduce the risk of starting the power tool accidentally.
- d) **Store idle power tools out of the reach of children and do not allow persons unfamiliar with the power tool or these instructions to operate the power tool.** Power tools are dangerous in the hands of untrained users.
- e) **Maintain power tools and accessories. Check for misalignment or binding of moving parts, breakage of parts and any other condition that may affect the power tool's operation. If damaged, have the power tool repaired before use.** Many accidents are caused by poorly maintained power tools.
- f) **Keep cutting tools sharp and clean.** Properly maintained cutting tools with sharp cutting edges are less likely to bind and are easier to control.
- g) **Use the power tool, accessories and tool bits etc. in accordance with these instructions, taking into account the working conditions and the work to be performed.** Use of the power tool for operations different from those intended could result in a hazardous situation.
- h) **Keep handles and grasping surfaces dry, clean and free from oil and grease.** Slippery handles and grasping surfaces do not allow for safe handling and control of the tool in unexpected situations.

5. Service

- a) Have your power tool serviced by a qualified repair person using only identical replacement parts. This will ensure that the safety of the power tool is maintained.

Appliance-specific safety instructions for grinders

- Hold the appliance by the insulated handles as the abrasive belt **13** can come into contact with its own power cable. Damage to a live wire may make exposed metal parts of the power tool live and could give the operator an electric shock.

WARNING!

- Dusts from materials such as leaded paint, some types of wood and metal can be harmful to your health.
- Contact with or inhalation of these dusts can represent a health hazard for the person operating the appliance and other people in the vicinity.
- Wear safety goggles and a protective dust mask!

Operation

Tensioning/replacing the abrasive belt

WARNING! RISK OF INJURY!

- Always remove the power plug from the wall socket before carrying out any work on the belt grinder.
1. Loosen the clamping device for the abrasive belt by swivelling the clamping lever **4** all the way out. The abrasive belt **13** can now be removed.
 2. Now fit a new abrasive belt **13** or swap the belt to work on a different material or to use a different grain size.
IMPORTANT: The direction of the arrows on the inside of the abrasive belt **13** and on the appliance housing must match.
 3. Push the clamping lever **4** back into its initial position.

Manually adjusting the abrasive belt **13**

If the belt tracking is not centred when you switch on the appliance, you may need to manually adjust it.

- ◆ To do this, turn the adjusting screw **12** on the front roller until the abrasive belt **13** is running centred.
IMPORTANT: It is important to ensure that the abrasive belt **13** does not rub against the housing. Check the belt tracking regularly and adjust it with the adjusting screw if required **12**.

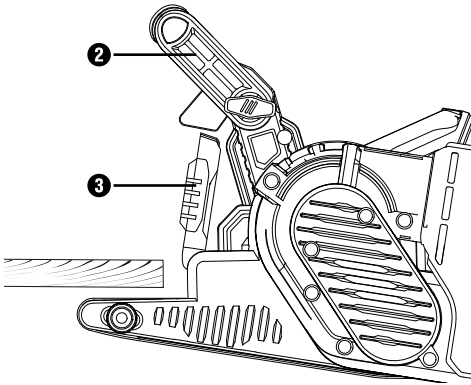
Adjusting the additional handle

You can position the additional handle **2** in several different positions.

- ◆ To reposition the additional handle **2** undo the screw **7**.
- ◆ Move the additional handle **2** to the required position.
- ◆ Retighten the screw **7**.

Flipping up the front cover

You can flip up the front cover **3** to grind in hard-to-reach areas (see illustration).



⚠ WARNING!

- ▶ The front cover **3** can only be flipped upwards if the additional handle **2** is also positioned upwards (see section "Adjusting the additional handle").
- ◆ Flip up the front cover **3**.

Attaching/removing a dust extraction unit

⚠ WARNING! RISK OF EXPLOSION!

- If there is an explosive dust/air mixture, you must use a specially designed extraction appliance. **RISK OF FIRE DUE TO FLYING SPARKS!** Do not use dust extraction systems (dust collector **1** or vacuum cleaner) when grinding metals.
- Materials containing asbestos must not be processed. Asbestos is a known carcinogen.

⚠ WARNING! RISK OF FIRE!

- When working with power tools which have a dust collector or can be connected to a vacuum cleaner via a vacuum cleaner adapter, there is a risk of fire! In unfavourable conditions, e.g. when sparks are flying while sanding metal or metal residues in wood, wood dust in the dust collector (or the bag of the vacuum cleaner) can spontaneously ignite. This is a particular risk if the wood dust is mixed with paint residues or other chemicals and the workpiece has become hot after being worked for a long time. Therefore, do not allow the workpiece to overheat and always empty the dust box or the dust bag of the vacuum cleaner before taking a break from work.
- Ensure that your workplace is adequately ventilated.
- Observe the regulations applicable in your country regarding the materials to be worked.

-  Wear a dust mask.

Fitting the dust collector 11

- ◆ Push the dust collector 11 onto the dust collector connection 9 from above.

Dismantling/removing the dust collector

- ◆ Pull the dust collector 11 off upwards.

Connecting a dust extraction adapter and reducer for an external extraction appliance

- ◆ Push the dust extraction adapter 16 onto the connection 9.
- ◆ Push the reducer 15 for the dust extraction adapter into the adapter fitting 16.
- ◆ Push the hose from a suitable dust extraction appliance (e.g. a workshop vacuum cleaner) onto the reducer 15 for external vacuum extraction.

Removing the dust extraction adapter and reducer for an external extraction appliance

- ◆ Pull off the hose of the dust extraction appliance.
- ◆ Remove the reducer 15 for external dust extraction.
- ◆ Pull the dust extraction adapter 16 upwards off the connection 9.

Working procedures

A light grinding pressure is sufficient

- Apply minimal pressure when grinding. The belt grinder's own weight is sufficient for a good grinding result. In addition, working this way helps to reduce the wear on the abrasive belt 13 and the surface of the workpiece will become more smooth.

Removal and surface

- The material removal rate and surface quality are determined by the belt speed and grain strength of the abrasive belt 13 (see also the section "Selecting speed and abrasive belt").

Grinding

- Place the appliance on the workpiece when switched on and work at a moderate feed rate. Guide the grinder in parallel and overlapping sanding motions over the workpiece. To avoid unpleasant transverse grinding marks, always sand in the direction of the grain. After completing the task, lift the appliance from the workpiece and then switch it off.

NOTE

- ▶ Always hold the appliance firmly with two hands while working.

Use

Switching on and off

While operating the belt grinder, you can choose between instantaneous and continuous operation.

Switching to instantaneous operation

- ◆ Press the ON/OFF switch 1.

Switching off instantaneous operation

- ◆ Release the ON/OFF switch 1.

Switching to continuous operation

- ◆ Press the ON/OFF switch 1, keep it pressed in and then press the lock button 10.

Switching off continuous operation

- ◆ Press the ON/OFF switch 1 and then release it.

Emptying the dust collector

The dust collector 11 should be emptied after every 10 minutes of operation at least.

- ◆ Pull the dust collector 11 off (see section "Attaching/removing a dust extraction unit")
- ◆ Shake the dust collector 11 over a rubbish bin to empty it.
- ◆ Fit the dust collector 11 back onto the appliance.

Selecting speed and abrasive belt

You can use the belt speed adjusting wheel **5** to adjust the speed, even while the appliance is running. The optimum belt speed is dependent on the workpiece or material being processed. We recommend carrying out a practice run to determine the correct speed. In the table below, you will find some recommended values which will help you determine which belt and speed to use for which job.

Material/ working area	Softwood
Rough sanding (grain size)	60
Finishing (grain size)	240
Speed preselection	high (5-6)

Material/ working area	Hardwood
Rough sanding (grain size)	60
Finishing (grain size)	180
Speed preselection	high (5-6)

Material/ working area	Chipboard
Rough sanding (grain size)	60
Finishing (grain size)	150
Speed preselection	high (5-6)

Material/ working area	Removing paint/varnish
Rough sanding (grain size)	60
Finishing (grain size)	--
Speed preselection	high (5-6)

Material/ working area	Rubbing down paintwork/varnish
Rough sanding (grain size)	150
Finishing (grain size)	320
Speed preselection	low (1-2)

Material/ working area	Removing rust from steel
Rough sanding (grain size)	40
Finishing (grain size)	120
Speed preselection	medium/high (3-4)

Material/ working area	Plastics
Rough sanding (grain size)	120
Finishing (grain size)	240
Speed preselection	low/medium (2-3)

Material/ working area	Non-ferrous metals (e.g. aluminium)
Rough sanding (grain size)	80
Finishing (grain size)	150
Speed preselection	medium/high (3-4)

Stationary work

- ◆ Turn the additional handle **2** to the horizontal position.
- ◆ Turn the power tool as shown in the illustration and place it on a stable worktop.
- ◆ Fit the two screw clamps **14** in the recesses **8** provided and clamp the power tool tightly.

Tips and tricks

- Never use the same abrasive belt 13 to work wood and metal.
- Worn or cracked abrasive belts can damage the workpiece. Therefore, be sure to replace worn abrasive belts before starting work.
- Always hang up the abrasive belts to store them, as kinks etc. can make them unusable.

Maintenance and cleaning



WARNING! RISK OF INJURY!

Switch off the appliance and pull out the power plug before starting any work on the appliance.

The belt grinder is maintenance-free.

- Always clean the appliance directly after finishing work.
- Use a dry cloth to clean the housing. Under no circumstances should you use fuel, detergents, solvents or abrasive cleaners.

Emptying/cleaning the dust collector 11

- ◆ Pull the dust collector 11 off the appliance.
- ◆ Empty the dust collector 11 completely by knocking out the contents and then push the dust collector 11 back onto the appliance.
- ◆ Ensure ventilation openings are always free.
- ◆ Remove any adhering grinding dust with a brush.

Disposal



The packaging is made from environmentally friendly material and can be disposed of at your local recycling plant.



Do not dispose of power tools in your normal domestic waste!

European Directive 2012/19/EU requires that worn-out power tools be collected separately and recycled in an environmentally compatible manner.

Your local community or municipal authorities can provide information on how to dispose of the appliance.



Dispose of the packaging in an environmentally friendly manner.

Note the labelling on the packaging and separate the packaging material components for disposal if necessary. The packaging material is labelled with abbreviations (a) and numbers (b) with the following meanings: 1–7: plastics, 20–22: paper and cardboard, 80–98: composites.



Your local community or municipal authorities can provide information on how to dispose of the worn-out product.

Kompernass Handels GmbH warranty

Dear Customer,

This appliance has a 3-year warranty valid from the date of purchase. If this product has any faults, you, the buyer, have certain statutory rights. Your statutory rights are not restricted in any way by the warranty described below.

Warranty conditions

The warranty period starts on the date of purchase. Please keep your receipt in a safe place. This will be required as proof of purchase.

If any material or manufacturing fault occurs within three years of the date of purchase of the product, we will either repair or replace the product for you or refund the purchase price (at our discretion). This warranty service requires that you present the defective appliance and the proof of purchase (receipt) within the three-year warranty period, along with a brief written description of the fault and of when it occurred.

If the defect is covered by the warranty, your product will either be repaired or replaced by us. The repair or replacement of a product does not signify the beginning of a new warranty period.

Warranty period and statutory claims for defects

The warranty period is not prolonged by repairs effected under the warranty. This also applies to replaced and repaired components. Any damage and defects present at the time of purchase must be reported immediately after unpacking. Repairs carried out after expiry of the warranty period shall be subject to a fee.

Scope of the warranty

This appliance has been manufactured in accordance with strict quality guidelines and inspected meticulously prior to delivery.

The warranty covers material faults or production faults. The warranty does not extend to product parts subject to normal wear and tear or to fragile parts which could be considered as consumable parts such as switches or parts made of glass.

The warranty does not apply if the product has been damaged, improperly used or improperly maintained. The directions in the operating instructions for the product regarding proper use of the product are to be strictly followed. Uses and actions that are discouraged in the operating instructions or which are warned against must be avoided.

This product is intended solely for private use and not for commercial purposes. The warranty shall be deemed void in cases of misuse or improper handling, use of force and modifications / repairs which have not been carried out by one of our authorised Service centres.

The warranty period does not apply to

- Normal reduction of the battery capacity over time
- Commercial use of the product
- Damage to or alteration of the product by the customer
- Non-compliance with safety and maintenance instructions, operating errors
- Damage caused by natural hazards

Warranty claim procedure

To ensure quick processing of your case, please observe the following instructions:

- Please have the till receipt and the item number (e.g. IAN 12345) available as proof of purchase.
- You will find the item number on the type plate on the product, an engraving on the product, on the front page of the operating instructions (below left) or on the sticker on the rear or bottom of the product.
- If functional or other defects occur, please contact the service department listed either by **telephone** or by **e-mail**.
- You can return a defective product to us free of charge to the service address that will be provided to you. Ensure that you enclose the proof of purchase (till receipt) and information about what the defect is and when it occurred.



You can download these instructions along with many other manuals, product videos and installation software at www.lidl-service.com.

This QR code will take you directly to the Lidl service page (www.lidl-service.com) where you can open your operating instructions by entering the item number (IAN) 123456.

Service

⚠ WARNING!

- Have the power tool repaired by the service centre or a qualified electrician and only using genuine replacement parts. This will ensure that the safety of the appliance is maintained.
- Always ensure that the power plug or the mains cable is replaced only by the manufacturer of the appliance or by an approved customer service provider. This will ensure that the safety of the appliance is maintained.

NOTE

- ▶ Replacement parts not listed (such as carbon brushes, switches, dust collector) can be ordered via our service hotline.

Ⓒ GB Service Great Britain

Tel.: 0800 404 7657

E-Mail: kompernass@lidl.co.uk

Ⓒ MT Service Malta

Tel.: 80062230

E-Mail: kompernass@lidl.com.mt

IAN 339668_1910

Importer

Please note that the following address is not the service address. Please use the service address provided in the operating instructions.

KOMPERNASS HANDELS GMBH

BURGSTRASSE 21

44867 BOCHUM

GERMANY

www.kompernass.com

Translation of the original Conformity Declaration

We, KOMPERNASS HANDELS GMBH, documents officer: Mr. Semi Uguzlu, BURGSTR. 21, 44867 BOCHUM, GERMANY, hereby declare that this product complies with the following standards, normative documents and EC directives:

Machinery Directive

(2006/42/EC)

EMC (Electromagnetic Compatibility)

(2014/30/EU)

RoHS Directive

(2011/65/EU)*

*The manufacturer bears the full responsibility for compliance with this conformity declaration. The object of the declaration described above complies with the requirements of the Directive 2011/65/EU of the European Parliament and Council of 8 June 2011 on the limitations of use of certain dangerous substances in electrical and electronic appliances.

Applied harmonised standards:

EN 62841-1:2015

EN 62841-2-4:2014

EN 55014-1:2017

EN 55014-2:2015

EN 61000-3-2:2014

EN 61000-3-3:2013

EN 50581:2012

Type designation of machine: Belt sander PBSD 600 A1

Year of manufacture: 01–2020

Serial number: IAN 339668_1910

Bochum, 27/01/2020



Semi Uguzlu

- Quality Manager -

We reserve the right to make technical changes in the context of further product development.

Inhaltsverzeichnis

Einleitung	50
Bestimmungsgemäßer Gebrauch	50
Abgebildete Komponenten	50
Lieferumfang	50
Technische Daten	50
Allgemeine Sicherheitshinweise für Elektrowerkzeuge	51
1. Arbeitsplatzsicherheit	51
2. Elektrische Sicherheit	51
3. Sicherheit von Personen	52
4. Verwendung und Behandlung des Elektrowerkzeugs	52
5. Service	53
Gerätespezifische Sicherheitshinweise für Schleifer	53
Inbetriebnahme	53
Schleifband einspannen/wechseln	53
Zusatzhandgriff einstellen	54
Frontabdeckung hochklappen	54
Staubabsaugung anbringen/entfernen	54
Arbeitshinweise	55
Bedienung	55
Ein- und ausschalten	55
Staubbox entleeren	55
Drehzahl und Schleifband wählen	56
Stationäres Arbeiten	56
Tipps und Tricks	56
Wartung und Reinigung	57
Entsorgung	57
Garantie der Kompernaß Handels GmbH	58
Service	59
Importeur	59
Original-Konformitätserklärung	60

BANDSCHLEIFER PBSD 600 A1

Einleitung

Wir beglückwünschen Sie zum Kauf Ihres neuen Gerätes. Sie haben sich damit für ein hochwertiges Produkt entschieden. Die Bedienungsanleitung ist Teil dieses Produkts. Sie enthält wichtige Hinweise für Sicherheit, Gebrauch und Entsorgung. Machen Sie sich vor der Benutzung des Produkts mit allen Bedien- und Sicherheitshinweisen vertraut. Benutzen Sie das Produkt nur wie beschrieben und für die angegebenen Einsatzbereiche. Händigen Sie alle Unterlagen bei Weitergabe des Produkts an Dritte mit aus.

Bestimmungsgemäßer Gebrauch

Der Bandschleifer ist - je nach Schleifpapier - für trockenes Flächenschleifen von Holz, Kunststoff, Metall und Spachtelmasse sowie lackierten Oberflächen ausgelegt. Das Gerät darf nur für Trockenschliff verwendet werden. Beachten Sie bitte, dass Sie zur Bearbeitung der verschiedenen Materialien entsprechende Schleifblätter mit unterschiedlicher Körnung einsetzen und die Drehzahl ebenfalls dem Material anpassen. Das Gerät ist nicht für den gewerblichen Einsatz bestimmt. Jede andere Verwendung oder Veränderung der Maschine gilt als nicht bestimmungsgemäß und birgt erhebliche Unfallgefahren. Für aus bestimmungswidriger Verwendung entstandene Schäden übernimmt der Hersteller keine Haftung.

Abgebildete Komponenten



- ① EIN-/AUS-Schalter
- ② Zusatzhandgriff (Gummierte Grifffläche)
- ③ Frontabdeckung
- ④ Spannhebel für Schleifband
- ⑤ Stellrad Bandgeschwindigkeit
- ⑥ Handgriff (Gummierte Grifffläche)
- ⑦ Schraube für Handgriffverstellung
- ⑧ Aussparungen für Schraubzwinge
- ⑨ Anschluss für Staubbox
- ⑩ Feststelltaste für EIN-/AUS-Schalter

- ⑪ Staubbox
- ⑫ Justierschraube für Bandlauf
- ⑬ Schleifband
- ⑭ Schraubzwinge
- ⑮ Reduzierstück
- ⑯ Absaugadapter

Lieferumfang

- 1 Bandschleifer PBSD 600 A1
- 1 Schleifband für Holz (Körnung 80)
- 1 Staubbox
- 1 Absaugadapter und Reduzierstück (zur externen Staubabsaugung)
- 2 Schraubzwingen
- 1 Bedienungsanleitung

Technische Daten

Bemessungsspannung	230 V ~, 50 Hz (Wechselstrom)
Bemessungsaufnahme	600 W
Leerlauf- Bandgeschwindigkeit	170 - 250 m/min
Bemessungs- Leerlaufdrehzahl	 n ₀ 360 - 560 min ⁻¹
Schleifband	75 x 457 mm
Schutzklasse	II /  (Doppelisolierung)

Geräuschemissionswert

Messwert für Geräusch ermittelt entsprechend EN 62841. Der A-bewertete Geräuschpegel des Elektrowerkzeugs beträgt typischerweise:

Schalldruckpegel	$L_{pA} = 91$ dB (A)
Unsicherheit	$K_{pA} = 3$ dB
Schallleistungspegel	$L_{WA} = 102$ dB (A)
Unsicherheit	$K_{WA} = 3$ dB

Gehörschutz tragen!

Schwingungsgesamtwert

Schwingungsgesamtwerte (Vektorsumme dreier Richtungen) ermittelt entsprechend EN 62841:

Schleifen mit Schleifteller	$a_h = 4,2$ m/s ²
Unsicherheit	$K = 1,5$ m/s ²

HINWEIS

- ▶ Die angegebenen Schwingungsgesamtwerte und die angegebenen Geräuschemissionswerte sind nach einem genormten Prüfverfahren gemessen worden und können zum Vergleich eines Elektrowerkzeugs mit einem anderen verwendet werden.
- ▶ Die angegebenen Schwingungsgesamtwerte und die angegebenen Geräuschemissionswerte können auch zu einer vorläufigen Einschätzung der Belastung verwendet werden.

⚠️ WARNUNG!

- ▶ Die Schwingungs- und Geräuschemissionen können während der tatsächlichen Benutzung des Elektrowerkzeugs von den Angabewerten abweichen, abhängig von der Art und Weise, in der das Elektrowerkzeug verwendet wird, insbesondere, welche Art von Werkstück bearbeitet wird.
- ▶ Versuchen Sie, die Belastung so gering wie möglich zu halten. Beispielhafte Maßnahmen zur Verringerung der Vibrationsbelastung sind das Tragen von Handschuhen beim Gebrauch des Werkzeugs und die Begrenzung der Arbeitszeit. Dabei sind alle Anteile des Betriebszyklus zu berücksichtigen (beispielsweise Zeiten, in denen das Elektrowerkzeug abgeschaltet ist, und solche, in denen es zwar eingeschaltet ist, aber ohne Belastung läuft).



Allgemeine Sicherheitshinweise für Elektrowerkzeuge

⚠️ WARNUNG!

- ▶ Lesen Sie alle Sicherheitshinweise, Anweisungen, Bebilderungen und technischen Daten, mit denen dieses Elektrowerkzeug versehen ist. Versäumnisse bei der Einhaltung der nachfolgenden Anweisungen können elektrischen Schlag, Brand und/oder schwere Verletzungen verursachen.

Bewahren Sie alle Sicherheitshinweise und Anweisungen für die Zukunft auf.

Der in den Sicherheitshinweisen verwendete Begriff „Elektrowerkzeug“ bezieht sich auf netzbetriebene Elektrowerkzeuge (mit Netzleitung) und auf akku-betriebene Elektrowerkzeuge (ohne Netzleitung).

1. Arbeitsplatzsicherheit

- a) Halten Sie Ihren Arbeitsbereich sauber und gut beleuchtet. Unordnung und unbeleuchtete Arbeitsbereiche können zu Unfällen führen.
- b) Arbeiten Sie mit dem Elektrowerkzeug nicht in explosionsgefährdeter Umgebung, in der sich brennbare Flüssigkeiten, Gase oder Stäube befinden. Elektrowerkzeuge erzeugen Funken, die den Staub oder die Dämpfe entzünden können.
- c) Halten Sie Kinder und andere Personen während der Benutzung des Elektrowerkzeugs fern. Bei Ablenkung können Sie die Kontrolle über das Elektrowerkzeug verlieren.

2. Elektrische Sicherheit

- a) Der Anschlussstecker des Elektrowerkzeugs muss in die Steckdose passen. Der Stecker darf in keiner Weise verändert werden. Verwenden Sie keine Adapterstecker gemeinsam mit schutzgeerdeten Elektrowerkzeugen. Unveränderte Stecker und passende Steckdosen verringern das Risiko eines elektrischen Schlages.

- b) Vermeiden Sie Körperkontakt mit geerdeten Oberflächen wie von Rohren, Heizungen, Herden und Kühlschränken. Es besteht ein erhöhtes Risiko durch elektrischen Schlag, wenn Ihr Körper geerdet ist.
- c) Halten Sie Elektrowerkzeuge von Regen oder Nässe fern. Das Eindringen von Wasser in ein Elektrowerkzeug erhöht das Risiko eines elektrischen Schlages.
- d) Zweckentfremden Sie die Anschlussleitung nicht, um das Elektrowerkzeug zu tragen, aufzuhängen oder um den Stecker aus der Steckdose zu ziehen. Halten Sie die Anschlussleitung fern von Hitze, Öl, scharfen Kanten oder sich bewegenden Teilen. Beschädigte oder verwickelte Anschlussleitungen erhöhen das Risiko eines elektrischen Schlages.
- e) Wenn Sie mit einem Elektrowerkzeug im Freien arbeiten, verwenden Sie nur Verlängerungsleitungen, die auch für den Außenbereich geeignet sind. Die Anwendung einer für den Außenbereich geeigneten Verlängerungsleitung verringert das Risiko eines elektrischen Schlages.
- f) Wenn der Betrieb des Elektrowerkzeugs in feuchter Umgebung nicht vermeidbar ist, verwenden Sie einen Fehlerstromschutzschalter. Der Einsatz eines Fehlerstromschutzschalters vermindert das Risiko eines elektrischen Schlages.
- c) Vermeiden Sie eine unbeabsichtigte Inbetriebnahme. Vergewissern Sie sich, dass das Elektrowerkzeug ausgeschaltet ist, bevor Sie es an die Stromversorgung und/oder den Akku anschließen, es aufnehmen oder tragen. Wenn Sie beim Tragen des Elektrowerkzeugs den Finger am Schalter haben oder das Elektrowerkzeug eingeschaltet an die Stromversorgung anschließen, kann dies zu Unfällen führen.
- d) Entfernen Sie Einstellwerkzeuge oder Schraubenschlüssel, bevor Sie das Elektrowerkzeug einschalten. Ein Werkzeug oder Schlüssel, der sich in einem drehenden Teil des Elektrowerkzeugs befindet, kann zu Verletzungen führen.
- e) Vermeiden Sie eine abnormale Körperhaltung. Sorgen Sie für einen sicheren Stand und halten Sie jederzeit das Gleichgewicht. Dadurch können Sie das Elektrowerkzeug in unerwarteten Situationen besser kontrollieren.
- f) Tragen Sie geeignete Kleidung. Tragen Sie keine weite Kleidung oder Schmuck. Halten Sie Haare und Kleidung fern von sich bewegenden Teilen. Lockere Kleidung, Schmuck oder lange Haare können von sich bewegenden Teilen erfasst werden.
- g) Wenn Staubabsaug- und -auffangeinrichtungen montiert werden können, sind diese anzuschließen und richtig zu verwenden. Die Verwendung einer Staubabsaugung kann Gefährdungen durch Staub verringern.

3. Sicherheit von Personen

- a) Seien Sie aufmerksam, achten Sie darauf, was Sie tun, und gehen Sie mit Vernunft an die Arbeit mit einem Elektrowerkzeug. Benutzen Sie kein Elektrowerkzeug, wenn Sie müde sind oder unter dem Einfluss von Drogen, Alkohol oder Medikamenten stehen. Ein Moment der Unachtsamkeit beim Gebrauch des Elektrowerkzeugs kann zu ernsthaften Verletzungen führen.
- b) Tragen Sie persönliche Schutzausrüstung und immer eine Schutzbrille. Das Tragen persönlicher Schutzausrüstung, wie Staubmaske, rutschfeste Sicherheitsschuhe, Schutzhelm oder Gehörschutz, je nach Art und Einsatz des Elektrowerkzeugs, verringert das Risiko von Verletzungen.
- h) Wiegen Sie sich nicht in falscher Sicherheit und setzen Sie sich nicht über die Sicherheitsregeln für Elektrowerkzeuge hinweg, auch wenn Sie nach vielfachem Gebrauch mit dem Elektrowerkzeug vertraut sind. Achtloses Handeln kann binnen Sekundenbruchteilen zu schweren Verletzungen führen.

4. Verwendung und Behandlung des Elektrowerkzeugs

- a) Überlasten Sie das Elektrowerkzeug nicht. Verwenden Sie für Ihre Arbeit das dafür bestimmte Elektrowerkzeug. Mit dem passenden Elektrowerkzeug arbeiten Sie besser und sicherer im angegebenen Leistungsbereich.

- b) Benutzen Sie kein Elektrowerkzeug, dessen Schalter defekt ist. Ein Elektrowerkzeug, das sich nicht mehr ein- oder ausschalten lässt, ist gefährlich und muss repariert werden.
- c) Ziehen Sie den Stecker aus der Steckdose und / oder entfernen Sie den abnehmbaren Akku, bevor Sie Geräteeinstellungen vornehmen, Einsatzwerkzeugteile wechseln oder das Elektrowerkzeug weglegen. Diese Vorsichtsmaßnahme verhindert den unbeabsichtigten Start des Elektrowerkzeugs.
- d) Bewahren Sie unbenutzte Elektrowerkzeuge außerhalb der Reichweite von Kindern auf. Lassen Sie keine Personen das Elektrowerkzeug benutzen, die mit diesem nicht vertraut sind oder diese Anweisungen nicht gelesen haben. Elektrowerkzeuge sind gefährlich, wenn sie von unerfahrenen Personen benutzt werden.
- e) Pflegen Sie Elektrowerkzeuge und Einsatzwerkzeug mit Sorgfalt. Kontrollieren Sie, ob bewegliche Teile einwandfrei funktionieren und nicht klemmen, ob Teile gebrochen oder so beschädigt sind, dass die Funktion des Elektrowerkzeugs beeinträchtigt ist. Lassen Sie beschädigte Teile vor dem Einsatz des Elektrowerkzeugs reparieren. Viele Unfälle haben ihre Ursache in schlecht gewarteten Elektrowerkzeugen.
- f) Halten Sie Schneidwerkzeuge scharf und sauber. Sorgfältig gepflegte Schneidwerkzeuge mit scharfen Schneidkanten verkleben sich weniger und sind leichter zu führen.
- g) Verwenden Sie Elektrowerkzeug, Einsatzwerkzeug, Einsatzwerkzeuge usw. entsprechend diesen Anweisungen. Berücksichtigen Sie dabei die Arbeitsbedingungen und die auszuführende Tätigkeit. Der Gebrauch von Elektrowerkzeugen für andere als die vorgesehenen Anwendungen kann zu gefährlichen Situationen führen.
- h) Halten Sie Griffe und Griffflächen trocken, sauber und frei von Öl und Fett. Rutschige Griffe und Griffflächen erlauben keine sichere Bedienung und Kontrolle des Elektrowerkzeugs in unvorhergesehenen Situationen.

5. Service

- a) Lassen Sie Ihr Elektrowerkzeug nur von qualifiziertem Fachpersonal und nur mit Original-Ersatzteilen reparieren. Damit wird sichergestellt, dass die Sicherheit des Elektrowerkzeugs erhalten bleibt.

Gerätespezifische Sicherheitshinweise für Schleifer

- Halten Sie das Elektrowerkzeug an den isolierten Griffflächen, da die Schleiffläche die eigene Anschlussleitung treffen kann. Das Beschädigen einer spannungsführenden Leitung kann metallene Geräteteile unter Spannung setzen und zu einem elektrischen Schlag führen.

WARNUNG!

- Stäube von Materialien wie bleihaltigem Anstrich, einigen Holzarten und Metall können gesundheitsschädlich sein.
- Die Berührung oder das Einatmen dieser Stäube kann eine Gefährdung für die Bedienperson oder in der Nähe befindliche Personen darstellen.
- Tragen Sie Schutzbrille und Staubschutzmaske!

Inbetriebnahme

Schleifband einspannen/wechseln

WARNUNG! VERLETZUNGSGEFAHR!

- Ziehen Sie den Netzstecker immer aus der Steckdose, bevor Sie Arbeiten am Bandschleifer durchführen.
1. Lösen Sie die Spannvorrichtung für das Schleifband, indem Sie den Spannhebel **4** ganz herausschwenken. Das Schleifband **13** lässt sich entnehmen.
 2. Legen Sie nun ein neues Schleifband **13** auf bzw. wechseln Sie es aus, um anderes Material zu bearbeiten oder die Kornstärke zu wechseln. **WICHTIG:** Die Pfeilrichtungen auf der Innenseite des Schleifbandes **13** und am Gerätegehäuse müssen übereinstimmen.
 3. Drücken Sie den Spannhebel **4** wieder in die Ausgangsposition.

Schleifband 13 manuell justieren

Wird der Bandlauf nach dem Einschalten nicht zentriert, müssen Sie den Bandlauf ggf. manuell nachstellen.

- ◆ Drehen Sie dazu die Justierschraube 12 an der vorderen Rolle, bis das Schleifband 13 zentriert läuft.

WICHTIG: Achten Sie unbedingt darauf, dass sich das Schleifband 13 nicht am Gehäuse einschleift. Prüfen Sie regelmäßig den Bandlauf und regeln Sie ihn, wenn nötig, mit der Justierschraube 12 nach.

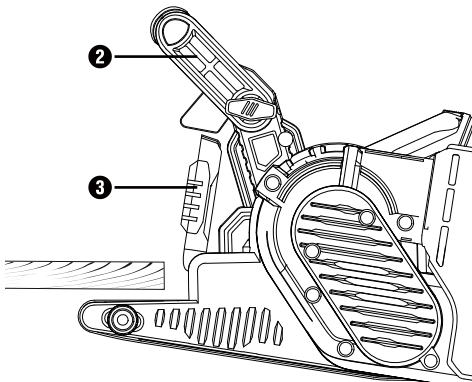
Zusatzhandgriff einstellen

Sie können den Zusatzhandgriff 2 in mehrere Positionen einstellen.

- ◆ Lösen Sie zum Verstellen des Zusatzhandgriffes 2 die Schraube 7.
- ◆ Stellen Sie den Zusatzhandgriff 2 in die gewünschte Position ein.
- ◆ Ziehen Sie die Schraube 7 wieder fest.

Frontabdeckung hochklappen

Sie können die Frontabdeckung 3 zum Schleifen an schwer erreichbaren Stellen hochklappen (siehe Abbildung).



⚠️ WARNUNG!

- ▶ Die Frontabdeckung 3 kann nur hochgeklappt werden, wenn der Zusatzhandgriff 2 ebenfalls nach oben geklappt wurde (siehe Kapitel „Zusatzhandgriff einstellen“).

- ◆ Klappen Sie die Frontabdeckung 3 nach oben.


Staubabsaugung anbringen/entfernen

⚠️ WARNUNG! EXPLOSIONSGEFAHR!

- Bei explosivem Staub/Luftgemisch müssen Sie einen dazu speziell geeigneten Absauger verwenden. **BRANDGEFAHR DURCH FUNKENFLUG!** Verwenden Sie beim Schleifen von Metallen keine Staubabsaugung (Staubbox 1 oder Staubsauger).
- Asbesthaltiges Material darf nicht bearbeitet werden. Asbest gilt als krebserregend.

⚠️ WARNUNG! BRANDGEFAHR!

- Beim Arbeiten mit Elektrogeräten, die über eine Staubfangbox verfügen oder durch eine Staubabsaugvorrichtung mit dem Staubsauger verbunden werden können, besteht Brandgefahr! Unter ungünstigen Bedingungen, wie z. B. bei Funkenflug – beim Schleifen von Metall oder Metallresten in Holz – kann sich Holzstaub in der Staubfangbox (oder im Staubbeutel des Staubsaugers) selbst entzünden. Dies kann insbesondere dann geschehen, wenn der Holzstaub mit Lackresten oder anderen chemischen Stoffen vermischt ist und das Schleifgut nach langem Arbeiten heiß ist. Vermeiden Sie deshalb unbedingt eine Überhitzung des Schleifguts und des Gerätes und entleeren Sie vor Arbeitspausen stets die Staubfangbox bzw. den Staubbeutel des Staubsaugers.
- Sorgen Sie für gute Belüftung des Arbeitsplatzes.
- Beachten Sie in Ihrem Land gültige Vorschriften für die zu bearbeitenden Materialien.

-  Tragen Sie eine Staubschutzmaske.

Staubbox 11 anbringen

- ◆ Schieben Sie die Staubbox 11 von oben auf den Anschluss 9 für die Staubbox.

Staubbox demontieren/abnehmen

- ◆ Ziehen Sie die Staubbox 11 nach oben hin ab.

Absaugadapter und Reduzierstück zur Fremdabsaugung anschließen

- ◆ Schieben Sie den Absaugadapter 15 auf den Anschluss 9.
- ◆ Schieben Sie das Reduzierstück 15 zur Fremdabsaugung in den Absaugadapter 16.
- ◆ Schieben Sie den Schlauch einer zulässigen Staubsaugvorrichtung (z. B. eines Werkstattstaubsaugers) auf das Reduzierstück 15 zur Fremdabsaugung.

Absaugadapter und Reduzierstück zur Fremdabsaugung abnehmen

- ◆ Ziehen Sie den Schlauch der Staubsaugvorrichtung ab.
- ◆ Ziehen Sie das Reduzierstück 15 zur Fremdabsaugung ab.
- ◆ Ziehen Sie den Absaugadapter 16 von dem Anschluss 9 nach oben hin ab.

Arbeitshinweise

Geringer Schleifdruck genügt

- Arbeiten Sie mit geringem Schleifdruck. Das Eigengewicht des Bandschleifers reicht für gute Schleifleistungen aus. Zusätzlich schonen Sie durch diese Arbeitsweise den Verschleiß des Schleifbandes 13 und die Oberfläche des Werkstückes wird glatter.

Abtrag und Oberfläche

- Die Abtragsleistung und die Oberflächengüte werden von der Bandgeschwindigkeit und der Kornstärke des Schleifbandes 13 bestimmt (siehe auch Abschnitt „Drehzahl und Schleifband wählen“).

Schleifvorgang

- Platzieren Sie das Gerät eingeschaltet auf dem Werkstück und arbeiten Sie mit mäßigem Vorschub. Führen Sie den Schleifvorgang parallel und überlappend zu den Schleifbahnen durch. Zur Vermeidung von störenden, querlaufenden Schleifspuren nur in Faserrichtung schleifen. Heben Sie das Gerät nach der Bearbeitung vom Werkstück ab und schalten Sie es erst dann aus.

HINWEIS

- ▶ Halten Sie das Gerät während der Arbeit immer mit beiden Händen fest.

Bedienung

Ein- und ausschalten

Sie können beim Betrieb des Bandschleifers zwischen Moment- und Dauerbetrieb auswählen.

Momentbetrieb einschalten

- ◆ Drücken Sie den EIN-/AUS-Schalter 1.

Momentbetrieb ausschalten

- ◆ Lassen Sie den EIN-/AUS-Schalter 1 los.

Dauerbetrieb einschalten

- ◆ Drücken Sie den EIN-/AUS-Schalter 1, halten Sie ihn gedrückt und drücken Sie die Feststelltaste 10.

Dauerbetrieb ausschalten

- ◆ Drücken Sie den EIN-/AUS-Schalter 1 und lassen Sie ihn los.

Staubbox entleeren

Die Staubbox 11 sollte während des Betriebs alle 10 Minuten entleert werden.

- ◆ Ziehen Sie die Staubbox 11 ab (siehe Kapitel „Staubabsaugung anbringen/entfernen“)
- ◆ Schütteln Sie die Staubbox 11 über einen Abfalleimer, um diese zu entleeren.
- ◆ Bringen Sie die Staubbox 11 wieder am Gerät an.

Drehzahl und Schleifband wählen

Mit dem Stellrad Bandgeschwindigkeit **5** können Sie die Drehzahl auch bei laufendem Gerät wählen. Die optimale Bandgeschwindigkeit ist abhängig von dem zu bearbeitenden Werkstück bzw. Material. Ermitteln Sie die jeweils beste Drehzahl immer selbst in einem praktischen Versuch. In der nachfolgenden Tabelle finden Sie unverbindliche Werte, die Ihnen die Ermittlung erleichtern.

Werkstoff/ Arbeitsbereich	Weichholz
Grobschliff (Körnung)	60
Feinschliff (Körnung)	240
Drehzahlvorwahl	hoch (5 - 6)

Werkstoff/ Arbeitsbereich	Hartholz
Grobschliff (Körnung)	60
Feinschliff (Körnung)	180
Drehzahlvorwahl	hoch (5 - 6)

Werkstoff/ Arbeitsbereich	Spanplatten
Grobschliff (Körnung)	60
Feinschliff (Körnung)	150
Drehzahlvorwahl	hoch (5 - 6)

Werkstoff/ Arbeitsbereich	Farbe/Lacke entfernen
Grobschliff (Körnung)	60
Feinschliff (Körnung)	--
Drehzahlvorwahl	hoch (5 - 6)

Werkstoff/ Arbeitsbereich	Lacke anschleifen
Grobschliff (Körnung)	150
Feinschliff (Körnung)	320
Drehzahlvorwahl	niedrig (1 - 2)

Werkstoff/ Arbeitsbereich	Stahl entrostet
Grobschliff (Körnung)	40
Feinschliff (Körnung)	120
Drehzahlvorwahl	mittel/hoch (3 - 4)

Werkstoff/ Arbeitsbereich	Kunststoffe
Grobschliff (Körnung)	120
Feinschliff (Körnung)	240
Drehzahlvorwahl	niedrig/mittel (2 - 3)

Werkstoff/ Arbeitsbereich	Nichteisen-Metalle (z. B. Alu)
Grobschliff (Körnung)	80
Feinschliff (Körnung)	150
Drehzahlvorwahl	mittel/hoch (3 - 4)

Stationäres Arbeiten

- ◆ Bringen Sie den Zusatzhandgriff **2** in die Horizontale Position.
- ◆ Drehen Sie das Elektrowerkzeug wie in der Abbildung A gezeigt um und legen Sie es auf eine stabile Arbeitsplatte.
- ◆ Setzen Sie zwei Schraubzwingen **14** in die dafür vorgesehenen Aussparungen **8** ein und spannen Sie das Elektrowerkzeug fest.

Tipps und Tricks

- Niemals mit dem selben Schleifband **13** Holz und Metall bearbeiten.
- Verschlissene oder eingerissene Schleifbänder können das Werkstück beschädigen. Wechseln Sie die Schleifbänder deshalb rechtzeitig aus.
- Bewahren Sie Schleifbänder nur hängend auf, da sie durch Knicke etc. unbrauchbar werden.

Wartung und Reinigung



WARNUNG! VERLETZUNGSGEFAHR!
Schalten Sie vor allen Arbeiten am Gerät das Gerät aus und ziehen Sie den Netzstecker.

Der Bandschleifer ist wartungsfrei.

- Reinigen Sie das Gerät direkt nach Abschluss der Arbeit.
- Verwenden Sie zur Reinigung des Gerätes ein trockenes Tuch und keinesfalls Benzin, Lösungsmittel oder Reiniger, die Kunststoff angreifen.

Staubbox ① entleeren/reinigen

- ◆ Ziehen Sie die Staubbox ① vom Gerät ab.
- ◆ Leeren Sie die Staubbox ① vollständig durch Ausklopfen und stecken Sie die Staubbox ① wieder auf das Gerät.
- ◆ Halten Sie Lüftungsöffnungen immer frei.
- ◆ Entfernen Sie anhaftenden Schleifstaub mit einem Pinsel.

Entsorgung



Die Verpackung besteht aus umweltfreundlichen Materialien, die Sie über die örtlichen Recyclingstellen entsorgen können.



Werfen Sie Elektrowerkzeuge nicht in den Hausmüll!

Gemäß Europäischer Richtlinie 2012/19/EU müssen verbrauchte

Elektrowerkzeuge getrennt gesammelt und einer umweltgerechten Wiederverwertung zugeführt werden.

Möglichkeiten zur Entsorgung des ausgedienten Gerätes erfahren Sie bei Ihrer Gemeinde- oder Stadtverwaltung.



Entsorgen Sie die Verpackung umweltgerecht. Beachten Sie die Kennzeichnung auf den verschiedenen Verpackungsmaterialien und trennen Sie diese gegebenenfalls gesondert. Die Verpackungsmaterialien sind gekennzeichnet mit Abkürzungen (a) und Ziffern (b) mit folgender Bedeutung: 1–7: Kunststoffe, 20–22: Papier und Pappe, 80–98: Verbundstoffe.



Möglichkeiten zur Entsorgung des ausgedienten Produkts erfahren Sie bei Ihrer Gemeinde- oder Stadtverwaltung.

Garantie der Kompernaß Handels GmbH

Sehr geehrte Kundin, sehr geehrter Kunde,

Sie erhalten auf dieses Gerät 3 Jahre Garantie ab Kaufdatum. Im Falle von Mängeln dieses Produkts stehen Ihnen gegen den Verkäufer des Produkts gesetzliche Rechte zu. Diese gesetzlichen Rechte werden durch unsere im Folgenden dargestellte Garantie nicht eingeschränkt.

Garantiebedingungen

Die Garantiefrist beginnt mit dem Kaufdatum. Bitte bewahren Sie den Kassenbon gut auf. Dieser wird als Nachweis für den Kauf benötigt.

Tritt innerhalb von drei Jahren ab dem Kaufdatum dieses Produkts ein Material- oder Fabrikationsfehler auf, wird das Produkt von uns – nach unserer Wahl – für Sie kostenlos repariert, ersetzt oder der Kaufpreis erstattet. Diese Garantieleistung setzt voraus, dass innerhalb der Dreijahresfrist das defekte Gerät und der Kaufbeleg (Kassenbon) vorgelegt und schriftlich kurz beschrieben wird, worin der Mangel besteht und wann er aufgetreten ist.

Wenn der Defekt von unserer Garantie gedeckt ist, erhalten Sie das reparierte oder ein neues Produkt zurück. Mit Reparatur oder Austausch des Produkts beginnt kein neuer Garantiezeitraum.

Garantiezeit und gesetzliche Mängelansprüche

Die Garantiezeit wird durch die Gewährleistung nicht verlängert. Dies gilt auch für ersetzte und reparierte Teile. Eventuell schon beim Kauf vorhandene Schäden und Mängel müssen sofort nach dem Auspacken gemeldet werden. Nach Ablauf der Garantiezeit anfallende Reparaturen sind kostenpflichtig.

Garantieumfang

Das Gerät wurde nach strengen Qualitätsrichtlinien sorgfältig produziert und vor Auslieferung gewissenhaft geprüft.

Die Garantieleistung gilt für Material- oder Fabrikationsfehler. Diese Garantie erstreckt sich nicht auf Produktteile, die normaler Abnutzung ausgesetzt sind und daher als Verschleißteile angesehen werden können oder für Beschädigungen an zerbrechlichen Teilen, z. B. Schalter oder Teile, die aus Glas gefertigt sind.

Diese Garantie verfällt, wenn das Produkt beschädigt, nicht sachgemäß benutzt oder gewartet wurde. Für eine sachgemäße Benutzung des Produkts sind alle in der Bedienungsanleitung aufgeführten Anweisungen genau einzuhalten. Verwendungszwecke und Handlungen, von denen in der Bedienungsanleitung abgeraten oder vor denen gewarnt wird, sind unbedingt zu vermeiden.

Das Produkt ist nur für den privaten und nicht für den gewerblichen Gebrauch bestimmt. Bei missbräuchlicher und unsachgemäßer Behandlung, Gewaltanwendung und bei Eingriffen, die nicht von unserer autorisierten Serviceniederlassung vorgenommen wurden, erlischt die Garantie.

Garantiezeit gilt nicht bei

- normaler Abnutzung der Akkukapazität
- gewerblichen Gebrauch des Produktes
- Beschädigung oder Veränderung des Produktes durch den Kunden
- Missachtung der Sicherheits- und Wartungsvorschriften, Bedienungsfehler
- Schäden durch Elementarereignisse

Abwicklung im Garantiefall

Um eine schnelle Bearbeitung Ihres Anliegens zu gewährleisten, folgen Sie bitte den folgenden Hinweisen:

- Bitte halten Sie für alle Anfragen den Kassenbon und die Artikelnummer (z. B. IAN 123456) als Nachweis für den Kauf bereit.
- Die Artikelnummer entnehmen Sie bitte dem Typenschild am Produkt, einer Gravur am Produkt, dem Titelblatt der Bedienungsanleitung (unten links) oder dem Aufkleber auf der Rück- oder Unterseite des Produktes.
- Sollten Funktionsfehler oder sonstige Mängel auftreten, kontaktieren Sie zunächst die nachfolgend benannte Serviceabteilung **telefonisch** oder per **E-Mail**.
- Ein als defekt erfasstes Produkt können Sie dann unter Beifügung des Kaufbelegs (Kassenbon) und der Angabe, worin der Mangel besteht und wann er aufgetreten ist, für Sie portofrei an die Ihnen mitgeteilte Serviceanschrift übersenden.



Auf www.lidl-service.com können Sie diese und viele weitere Handbücher, Produktvideos und Installationssoftware herunterladen.

Mit diesem QR-Code gelangen Sie direkt auf die Lidl-Service-Seite (www.lidl-service.com) und können mittels der Eingabe der Artikelnummer (IAN) 123456 Ihre Bedienungsanleitung öffnen.

Service

WARNUNG!

- Lassen Sie Ihre Geräte von der Servicestelle oder einer Elektrofachkraft und nur mit Original-Ersatzteilen reparieren. Damit wird sichergestellt, dass die Sicherheit des Gerätes erhalten bleibt.
- Lassen Sie den Austausch des Steckers oder der Netzleitung immer vom Hersteller des Gerätes oder seinem Kundendienst ausführen. Damit wird sichergestellt, dass die Sicherheit des Gerätes erhalten bleibt.

HINWEIS

- Hinweis: Nicht aufgeführte Ersatzteile (wie z. B. Kohlebürsten, Schalter, Staubbox) können Sie über unsere Callcenter bestellen.

Service Deutschland

Tel.: 0800 5435 111 (Kostenfrei aus dem dt. Festnetz/Mobilfunknetz)
E-Mail: kompernass@lidl.de

Service Österreich

Tel.: 0820 201 222 (0,15 EUR/Min.)
E-Mail: kompernass@lidl.at

Service Schweiz

Tel.: 0842 665566 (0,08 CHF/Min., Mobilfunk max. 0,40 CHF/Min.)
E-Mail: kompernass@lidl.ch

IAN 339668_1910

Importeur

Bitte beachten Sie, dass die folgende Anschrift keine Serviceanschrift ist. Kontaktieren Sie zunächst die benannte Servicestelle.

KOMPERNASS HANDELS GMBH
BURGSTRASSE 21
44867 BOCHUM
DEUTSCHLAND
www.kompernass.com

Original-Konformitätserklärung

Wir, KOMPERNASS HANDELS GMBH, Dokumentenverantwortlicher: Herr Semi Uguzlu, BURGSTR. 21, 44867 BOCHUM, Deutschland, erklären hiermit, dass dieses Produkt mit den folgenden Normen, normativen Dokumenten und EG-Richtlinien übereinstimmt:

Maschinenrichtlinie

(2006/42/EG)

Elektromagnetische Verträglichkeit

(2014/30/EU)

RoHS Richtlinie

(2011/65/EU)*

* Die alleinige Verantwortung für die Ausstellung dieser Konformitätserklärung trägt der Hersteller. Der oben beschriebene Gegenstand der Erklärung erfüllt die Vorschriften der Richtlinie 2011/65/EU des Europäischen Parlaments und des Rates vom 8. Juni 2011 zur Beschränkung der Verwendung bestimmter gefährlicher Stoffe in Elektro- und Elektronikgeräten.

Angewandte harmonisierte Normen:

EN 62841-1:2015

EN 62841-2-4:2014

EN 55014-1:2017

EN 55014-2:2015

EN 61000-3-2:2014

EN 61000-3-3:2013

EN 50581:2012

Typbezeichnung der Maschine: Bandschleifer PBSD 600 A1

Herstellungsjahr: 01 – 2020

Seriennummer: IAN 339668_1910

Bochum, 27.01.2020



Semi Uguzlu

- Qualitätsmanager -

Technische Änderungen im Sinne der Weiterentwicklung sind vorbehalten.

KOMPERNASS HANDELS GMBH

BURGSTRASSE 21

44867 BOCHUM

GERMANY

www.kompernass.com

Estado de las informaciones · Versione delle informazioni · Estado
das informações · Last Information Update · Stand der Informationen:
03 / 2020 · Ident.-No.: PBSD600A1-012020-1

IAN 339668_1910