



FOODPROCESSOR / FOOD PROCESSOR ROBOT MULTIFONCTION KM 250 C1

(DE) (AT) (CH)

FOODPROCESSOR

Bedienungsanleitung

(FR) (BE)

ROBOT MULTIFONCTION

Mode d'emploi

(PL)

ROBOT KUCHENNY

Instrukcja obsługi

(SK)

FOOD PROCESOR

Návod na obsluhu

(GB) (IE)

FOOD PROCESSOR

Operating instructions

(NL) (BE)

FOODPROCESSOR

Gebruiksaanwijzing

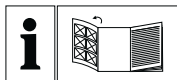
(CZ)

KUCHYŇSKÝ ROBOT

Návod k obsluze

IAN 339545_1910

(PL) (SK)



DE AT CH

Klappen Sie vor dem Lesen die Seite mit den Abbildungen aus und machen Sie sich anschließend mit allen Funktionen des Gerätes vertraut.

GB IE

Before reading, unfold the page containing the illustrations and familiarise yourself with all functions of the device.

FR BE

Avant de lire le mode d'emploi, ouvrez la page contenant les illustrations et familiarisez-vous ensuite avec toutes les fonctions de l'appareil.

NL BE

Vouw vóór het lezen de pagina met de afbeeldingen open en maak u vertrouwd met alle functies van het apparaat.

PL

Przed przeczytaniem proszę rozłożyć stronę z ilustracjami, a następnie proszę zapoznać się z wszystkimi funkcjami urządzenia.

CZ

Před čtením si otevřete stranu s obrázky a potom se seznámte se všemi funkcemi přístroje.

SK

Pred čítaním si odklopte stranu s obrázkami a potom sa oboznámte so všetkými funkciami prístroja.

DE/AT/CH	Bedienungsanleitung	Seite	1
GB/IE	Operating instructions	Page	11
FR/BE	Mode d'emploi	Page	21
NL/BE	Gebbruiksaanwijzing	Pagina	31
PL	Instrukcja obsługi	Strona	41
CZ	Návod k obsluze	Strana	51
SK	Návod na obsluhu	Strana	61



Inhaltsverzeichnis

Einleitung	2
Bestimmungsgemäßer Gebrauch	2
Lieferumfang	2
Gerätebeschreibung	2
Technische Daten	2
Sicherheitshinweise	3
Vor dem ersten Gebrauch	5
Gerät zusammenbauen	5
Schneidmesser	5
Durchlaufschnitzler	6
Bedienen	6
Arbeiten mit dem Schneidmesser	6
Arbeiten mit dem Durchlaufschnitzler	7
Reinigung und Pflege	8
Lagerung	8
Entsorgung	9
Service	9
Importeur	9
Fehlerbehebung	10

Einleitung

Herzlichen Glückwunsch zum Kauf Ihres neuen Gerätes.

Sie haben sich damit für ein hochwertiges Produkt entschieden. Die Bedienungsanleitung ist Bestandteil dieses Produkts. Sie enthält wichtige Hinweise für Sicherheit, Gebrauch und Entsorgung. Machen Sie sich vor der Benutzung des Produkts mit allen Bedien- und Sicherheitshinweisen vertraut. Benutzen Sie das Produkt nur wie beschrieben und für die angegebenen Einsatzbereiche. Händigen Sie alle Unterlagen bei Weitergabe des Produkts an Dritte mit aus.

Bestimmungsgemäßer Gebrauch

Dieses Gerät dient ausschließlich dem Zerkleinern von Lebensmitteln. Dieses Gerät ist ausschließlich für die Benutzung in privaten Haushalten bestimmt. Benutzen Sie es nicht gewerblich.

Lieferumfang


Foodprocessor
(Deckel, Stopfer, Schüssel, Motorblock)
Schneidmesser
Scheibenadapter
Raspelscheibe
Schneidscheibe
Bedienungsanleitung

Kontrollieren Sie direkt nach dem Auspacken den Lieferumfang auf Vollständigkeit.

Gerätebeschreibung

- 1 Stopfer
- 2 Einfüllschacht
- 3 Deckel
- 4 Schneidmesser
- 5 Schüssel
- 6 Antriebswelle
- 7 Motorblock
- 8 Taste ON
- 9 Taste OFF/PULSE
- 10 Scheibenadapter
- 11 Raspelscheibe
- 12 Schneidscheibe

Technische Daten

Nennspannung: 220 – 240 V ~ (Wechselstrom),
50 – 60 Hz
Nennleistung: 250 W
Schutzklasse: II /  (Doppelisolierung)
KB-Zeit: 1 Minute

KB-Zeit

Die KB-Zeit (Kurzbetriebszeit) gibt an, wie lange man ein Gerät betreiben kann, ohne dass der Motor überhitzt und Schaden nimmt. Nach der angegebenen KB-Zeit muss das Gerät solange ausgeschaltet werden, bis sich der Motor auf Raumtemperatur abgekühlt hat.



Alle Teile dieses Gerätes, die mit Lebensmitteln in Berührung kommen, sind lebensmittelecht.

Sicherheitshinweise

GEFAHR! ELEKTRISCHER SCHLAG!

- ▶ Schließen Sie das Gerät nur an eine vorschriftsmäßig installierte und geerdete Netzsteckdose an. Die Netzspannung muss mit den Angaben auf dem Typenschild des Gerätes übereinstimmen.
- ▶ Achten Sie darauf, dass im Betrieb das Netzkabel nicht nass oder feucht wird. Führen Sie es so, dass es nicht eingeklemmt oder beschädigt werden kann.
- ▶ Halten Sie das Netzkabel von heißen Oberflächen fern.
- ▶ Führen Sie keine Reparaturarbeiten am Gerät durch. Jegliche Reparaturen müssen durch den Kundendienst oder von qualifiziertem Fachpersonal durchgeführt werden.
- ▶ Ziehen Sie den Netzstecker aus der Netzsteckdose, wenn das Gerät gereinigt wird oder im Fehlerfall. Ausschalten alleine genügt nicht, weil noch immer Netzspannung im Gerät anliegt, solange der Netzstecker in der Netzsteckdose steckt.
- ▶ Lassen Sie beschädigte Netzstecker oder Netzkabel sofort von autorisiertem Fachpersonal oder dem Kundenservice austauschen, um Gefährdungen zu vermeiden.
- ▶ Das Gerät und seine Anschlussleitung sind von Kindern fernzuhalten.



Sie dürfen das Gerät keinesfalls in Wasser oder andere Flüssigkeiten tauchen.

⚠️ WARNUNG! VERLETZUNGSGEFAHR!

- ▶ Trennen Sie das Gerät grundsätzlich vom Stromnetz, wenn Sie Zubehörteile abnehmen oder anbringen. Ein unbeabsichtigtes Einschalten des Gerätes wird so vermieden.
- ▶ Das Gerät ist bei nicht vorhandener Aufsicht und vor dem Zusammenbau, dem Auseinandernehmen oder Reinigen stets vom Netz zu trennen.
- ▶ Verwenden Sie nur die Original-Zubehörteile zu diesem Gerät. Zubehörteile anderer Hersteller sind dafür möglicherweise nicht geeignet und führen zu Gefährdungen!
- ▶ Dieses Gerät darf nicht von Kindern benutzt werden.
- ▶ Dieses Gerät kann von Personen mit reduzierten physischen, sensorischen oder mentalen Fähigkeiten oder Mangel an Erfahrung und/oder Wissen benutzt werden, wenn sie beaufsichtigt oder bezüglich des sicheren Gebrauchs des Gerätes unterwiesen wurden und die daraus resultierenden Gefahren verstanden haben.
- ▶ Kinder dürfen nicht mit dem Gerät spielen.
- ▶ Vorsicht: das Schneidmesser, die Schneidscheibe und die Raspelscheibe sind sehr scharf! Gehen Sie daher vorsichtig bei der Reinigung vor.
- ▶ Vorsicht: das Schneidmesser, die Schneidscheibe und die Raspelscheibe sind sehr scharf! Gehen Sie daher vorsichtig beim Leeren der Schüssel vor.
- ▶ Geben Sie, während das Gerät läuft, ausschließlich die zu verarbeitenden Zutaten in die Schüssel.
- ▶ Verwenden Sie das Gerät nicht für andere Zwecke, als in dieser Bedienungsanleitung beschrieben. Bei Missbrauch des Gerätes besteht Verletzungsgefahr!
- ▶ Stecken Sie niemals Hände oder Fremdgegenstände in den Einfüllschacht, um Verletzungen und Beschädigungen des Gerätes zu vermeiden.

⚠️ WARNUNG! VERLETZUNGSGEFAHR!

- ▶ Wechseln Sie das Zubehör nur bei Stillstand des Antriebs und bei gezogenem Netzstecker! Das Gerät läuft nach dem Ausschalten noch kurze Zeit nach!
- ▶ Lassen Sie das Gerät niemals unbeaufsichtigt.
- ▶ Vor dem Auswechseln von Zubehör oder Zusatzteilen, die im Betrieb bewegt werden, muss das Gerät ausgeschaltet und vom Netz getrennt werden.

Vor dem ersten Gebrauch

- Entfernen Sie alle Verpackungsmaterialien vom Gerät.
- Reinigen Sie das Gerät, wie im Kapitel „Reinigung und Pflege“ beschrieben.
- Vergewissern Sie sich, dass alle Teile vollständig trocken sind, bevor Sie das Gerät verwenden.

Gerät zusammenbauen

HINWEIS

- ▶ Das Gerät lässt sich nur starten, wenn die Schüssel **5** und der Deckel **3** korrekt aufgesetzt sind.

- 1) Stellen Sie den Motorblock **7** auf eine ebene Fläche, so dass die Saugnapffüße sich fest saugen und das Gerät sicher steht.
- 2) Setzen Sie die Schüssel **5** so auf den Motorblock **7**, dass der Pfeil ▼ auf der Schüssel **5** auf das geöffnete Schloss **1** am Motorblock **7** weist. Drücken Sie die Schüssel **5** etwas herunter und drehen Sie sie so weit, dass der Pfeil ▼ auf das geschlossene Schloss **1** weist und die Schüssel **5** einrastet.

Wenn Sie mit dem Schneidmesser **4** arbeiten wollen, fahren Sie mit dem Zusammenbau wie im Kapitel „Schneidmesser“ beschrieben fort.

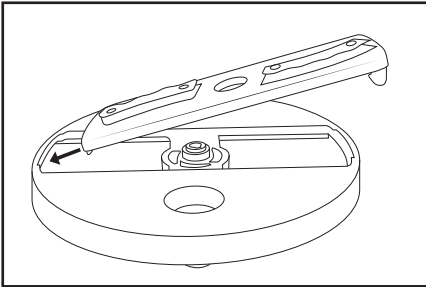
Wenn Sie mit dem Durchlaufschnitzler arbeiten wollen, fahren Sie mit dem Zusammenbau wie im Kapitel „Durchlaufschnitzler“ beschrieben fort.

Schneidmesser

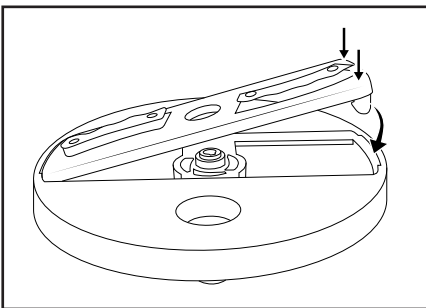
- 1) Setzen Sie das Schneidmesser **4** auf die Antriebswelle **6**. Die abgeflachte Seite der Antriebswelle **6** muss dabei korrekt in die Aufnahme des Schneidmessers **4** greifen. Ansonsten kann das Schneidmesser **4** nicht aufgesetzt werden.
- 2) Setzen Sie den Deckel **3** auf die Schüssel **5**, so dass der Pfeil ▼ am Deckel **3** auf den Pfeil ▲ und das geöffnete Schloss **1** an der Schüssel **5** zeigt.
- 3) Drehen Sie den Deckel **3** soweit, dass der Pfeil ▼ am Deckel **3** auf den Pfeil ▲ und das geschlossene Schloss **1** auf der Schüssel **5** zeigt.
- 4) Setzen Sie den Stopfer **1** in den Einfüllschacht **2**.
- 5) Stecken Sie den Netzstecker in eine Netzsteckdose.

Durchlaufschnitzler

- 1) Wählen Sie die gewünschte Scheibe:
 - die Schneidscheibe 12
 - oder die Raspelscheibe 11.
- 2) Falls noch eine andere Scheibe installiert ist: Drehen Sie den Scheibenadapter 10 auf den Kopf. Drücken Sie die lange Metalllasche der Scheibe mit dem Daumen nach innen, so dass sich diese Seite der Scheibe aus dem Scheibenadapter 10 löst. Sie können die Scheibe nun entnehmen.
- 3) Stecken Sie die neue Scheibe mit der kurzen Metalllasche zuerst in den Scheibenadapter 10:



- 4) Drücken Sie dann vorsichtig die Seite mit der langen Metalllasche in den Scheibenadapter 10. Drücken Sie dabei am besten mit den beiden Daumen an den äußeren Kanten der Scheibe, bis die Scheibe komplett im Scheibenadapter 10 sitzt und einrastet:



- 5) Setzen Sie den Scheibenadapter 10 mit eingesetzter Scheibe auf die Antriebswelle 6. Die abgeflachte Seite der Antriebswelle 6 muss dabei korrekt in die Aufnahme des Scheibenadapters 10 greifen. Ansonsten kann der

Scheibenadapter 10 nicht aufgesetzt werden.

- 6) Setzen Sie den Deckel 3 auf die Schüssel 5, so dass der Pfeil ▼ am Deckel 3 auf den Pfeil ▲ und das geöffnete Schloss 7 an der Schüssel 5 zeigt.
- 7) Drehen Sie den Deckel 3 soweit, dass der Pfeil ▼ am Deckel 3 auf den Pfeil ▲ und das geschlossene Schloss 8 auf der Schüssel 5 zeigt.
- 8) Setzen Sie den Stopfer 1 in den Einfüllschacht 2.
- 9) Stecken Sie den Netzstecker in eine Netzsteckdose.

Bedienen

Arbeiten mit dem Schneidmesser

Mit dem Schneidmesser 4 können Sie Lebensmittel, wie zum Beispiel Zwiebeln oder Fleisch, zerkleinern.

HINWEIS

► Versuchen Sie nicht, Flüssigkeiten mit dem Schneidmesser 4 zu mischen. Diese laufen über oder spritzen heraus.

- 1) Setzen Sie das Schneidmesser 4, wie im Kapitel „Gerät zusammenbauen“ beschrieben, ein.
- 2) Schneiden Sie die Zutaten in ca. 2 - 3 cm große Stücke.
- 3) Füllen Sie die Zutaten ein. Überschreiten Sie dabei nicht die in der nachfolgenden Tabelle angegebenen Mengen:

ZUTAT	MAX. MENGE	GESCHWINDIGKEIT
Brot	max. 80 g	ON
Käse	max. 150 g	ON
Fleisch	max. 300 g	ON
Kräuter	max. 30 g	ON
Knoblauch	80 - 200 g	PULSE
Zwiebeln	max. 300 g	PULSE
Eiswürfel	max. 140 g	PULSE

HINWEIS

- ▶ Die in der Tabelle angegebenen Geschwindigkeiten sind Richtwerte. Diese können je nach Beschaffenheit und Menge der Zutaten variieren!

- 4) Schließen Sie den Deckel **3**.
- 5) Starten Sie, durch Drücken der Taste ON **8**, das Zerkleinern. Drücken Sie die Taste OFF/PULSE **9** einmal, wenn alle Zutaten zerkleinert sind und Sie das Gerät stoppen wollen. Wenn Sie die Zutaten mit Hilfe der PULSE-Funktion verarbeiten wollen, drücken Sie die Taste OFF/PULSE **9** mehrere Male hintereinander, bis alle Zutaten zerkleinert sind.

Falls Zutaten sich an der Wand der Schüssel **5** absetzen oder am Messer kleben:

- Schalten Sie das Gerät aus.
- Nehmen Sie den Deckel **3** ab.
- Entfernen Sie die Zutaten vom Schneidmesser **4** sowie von der Innenwand mit Hilfe eines Teigschabers oder eines Löffels.
- Schließen Sie den Deckel **3**.
- Starten Sie das Gerät erneut.

HINWEIS

- ▶ Verarbeiten Sie nur knochenfreies Fleisch!
- ▶ Lassen Sie das Gerät nicht zu lange laufen, wenn Sie (Hart-)Käse zerkleinern. Dieser wird sonst zu heiß, beginnt zu schmelzen und verklumpt dadurch.
- ▶ Lassen Sie das Gerät niemals länger als 1 Minute laufen! Ansonsten kann der Motor überhitzen!
- ▶ Wenn Sie während des Schneidvorganges noch Zutaten nachfüllen wollen, geben Sie diese durch den Einfüllschacht **2** hinzu! Wenn Sie den Deckel **3** öffnen, stoppt das Gerät! Achten Sie jedoch darauf, dass Sie die in der Tabelle angegebenen Höchstmengen beim Nachfüllen von Zutaten nicht überschreiten!

Arbeiten mit dem Durchlaufschnitzler

Mit den Scheiben **11/12** des Durchlaufschnitzlers können Sie raspeln oder schneiden.

- 1) Wählen Sie die gewünschte Scheibe aus und setzen Sie alles zusammen, wie im Kapitel „Gerät zusammenbauen“ beschrieben.
- 2) Entfernen Sie den Stopfer **1** aus dem Einfüllschacht **2**.
- 3) Schneiden Sie die Lebensmittel in so große Stücke, dass diese ohne Probleme in den Einfüllschacht **2** passen.
- 4) Starten Sie, durch Drücken der Taste ON **8**, das Raspeln/Schneiden.
- 5) Füllen Sie dann nach und nach die Lebensmittel ein. Schieben Sie dabei die Lebensmittel mit Hilfe des Stopfers **1** nach, ohne Druck auszuüben.

Überschreiten Sie dabei nicht die in der nachfolgenden Tabelle angegebenen Mengen:

ZUTAT	SCHNEIDSCHLEIBE
Äpfel/Möhren	max. 350 g
Schlangengurke	max. 1,5 Stück
Kartoffeln	max. 350 g
Zwiebeln	max. 200 g


ZUTAT	RASPELSCHLEIBE
Äpfel/Möhren	max. 350 g
Parmesan	max. 150 g
Kartoffeln	max. 350 g
Hartkäse (z.B. alter Gouda)	max. 200 g

HINWEIS

- ▶ Verarbeiten Sie größere Mengen nicht auf einmal, sondern in mehreren Portionen hintereinander. Leeren Sie zwischendurch immer die Schüssel **5**.
- ▶ Lassen Sie das Gerät nicht zu lange laufen, wenn Sie (Hart-)Käse oder Schokolade zerkleinern. Die Zutaten werden sonst zu heiß, beginnen zu schmelzen und verklumpen dadurch.
- ▶ Lassen Sie das Gerät niemals länger als 1 Minute laufen! Ansonsten kann der Motor überhitzen!

Reinigung und Pflege

⚠ STROMSCHLAGGEFAHR

- ▶ Bevor Sie das Gerät reinigen, ziehen Sie immer den Netzstecker aus der Netzsteckdose.
-  Auf keinen Fall darf der Motorblock **7** in Flüssigkeiten getaucht werden! Hierdurch kann Lebensgefahr durch elektrischen Schlag entstehen und das Gerät beschädigt werden.
- ▶ Öffnen Sie niemals das Gehäuse des Gerätes. Andernfalls besteht Lebensgefahr durch elektrischen Schlag.

⚠ WARNUNG! VERLETZUNGSGEFAHR!

- ▶ Seien Sie vorsichtig beim Reinigen des Schneidmessers **4**, der Schneidscheibe **12** und der Raspelscheibe **11**. Diese Teile sind sehr scharf!

⚠ ACHTUNG! SACHSCHADEN!

- ▶ Verwenden Sie keine Lösungs- oder Scheuermittel. Diese greifen die Oberflächen des Gerätes an!
- ▶ Benutzen Sie keine aggressiven, chemischen oder scheuernden Reinigungsmittel! Diese können die Oberfläche irreparabel angreifen!

HINWEIS

- ▶ Reinigen Sie alle Teile immer direkt nach dem Gebrauch. So lassen sich Lebensmittelreste leichter entfernen.
- ▶ Wenn Sie stark färbende Lebensmittel verarbeiten, wie zum Beispiel Möhren, kann es sein, dass sich die Plastikteile des Gerätes verfärben. Dies stellt keinen Mangel am Gerät dar und beeinträchtigt nicht die Funktion. Sie können Verfärbungen mit ein wenig Speiseöl abreiben.

- Reinigen Sie den Motorblock **7** und das Netzkabel mit einem leicht angefeuchteten Spültuch. Trocknen Sie alles gut ab, bevor Sie es erneut verwenden.
- Reinigen Sie die Schüssel **5**, den Deckel **3**, den Stopfer **1**, das Schneidmesser **4**, den Scheibenadapter **10**, die Schneidscheibe **12** und die Raspelscheibe **11** in warmem Spülwasser. Spülen Sie danach alle Teile mit klarem Wasser ab, so dass keine Spülmittelreste an den Teilen haften. Trocknen Sie alle Teile gut ab, bevor Sie das Gerät erneut verwenden.

HINWEIS



- Sie können die Schüssel **5**, den Deckel **3**, den Stopfer **1**, das Schneidmesser **4**, den Scheibenadapter **10**, die Schneidscheibe **12** und die Raspelscheibe **11** auch in der Spülmaschine reinigen.

Legen Sie die Teile, wenn möglich, in den oberen Korb der Spülmaschine und achten Sie darauf, dass keines der Teile eingeklemmt wird. Ansonsten kann es zu Verformungen und Spannungsrissen kommen!

Lagerung

- Bewahren Sie das gereinigte Gerät an einem staubfreien und trockenen Ort auf.

Entsorgung



Werfen Sie das Gerät keinesfalls in den normalen Hausmüll. Dieses Produkt unterliegt der europäischen Richtlinie 2012/19/EU.

Entsorgen Sie das Gerät über einen zugelassenen Entsorgungsbetrieb oder über Ihre kommunale Entsorgungseinrichtung. Beachten Sie die aktuell geltenden Vorschriften. Setzen Sie sich im Zweifelsfall mit Ihrer Entsorgungseinrichtung in Verbindung.



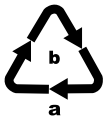
Möglichkeiten zur Entsorgung des ausgedienten Produkts erfahren Sie bei Ihrer Gemeinde- oder Stadtverwaltung.



Das Produkt ist recycelbar, unterliegt einer erweiterten Herstellerverantwortung und wird getrennt gesammelt.



Die Verpackung besteht aus umweltfreundlichen Materialien, die Sie über die örtlichen Recyclingstellen entsorgen können.



Beachten Sie die Kennzeichnung auf den verschiedenen Verpackungsmaterialien und trennen Sie diese gegebenenfalls gesondert. Die Verpackungsmaterialien sind gekennzeichnet mit Abkürzungen (a) und Ziffern (b) mit folgender Bedeutung: 1–7: Kunststoffe, 20–22: Papier und Pappe, 80–98: Verbundstoffe.

Service

- DE Service Deutschland**
Tel.: 0800 5435 111 (Kostenfrei aus dem dt. Festnetz/Mobilfunknetz)
E-Mail: kompernass@lidl.de
- AT Service Österreich**
Tel.: 0820 201 222 (0,15 EUR/Min.)
E-Mail: kompernass@lidl.at
- CH Service Schweiz**
Tel.: 0842 665566 (0,08 CHF/Min., Mobilfunk max. 0,40 CHF/Min.)
E-Mail: kompernass@lidl.ch

IAN 339545_1910

Importeur

Bitte beachten Sie, dass die folgende Anschrift keine Serviceanschrift ist. Kontaktieren Sie zunächst die benannte Servicestelle.

KOMPERNASS HANDELS GMBH
BURGSTRASSE 21
44867 BOCHUM
DEUTSCHLAND
www.kompernass.com

Fehlerbehebung

PROBLEM	MÖGLICHE URSACHE	MÖGLICHE LÖSUNGEN
Das Gerät funktioniert nicht.	Das Gerät ist nicht mit einer Netzsteckdose verbunden.	Schließen Sie das Gerät an eine Netzsteckdose an.
	Das Gerät ist beschädigt.	Wenden Sie sich an den Service.
Das Gerät startet nicht.	Die Schüssel 5 ist nicht korrekt in den Motorblock 7 eingerastet.	Kontrollieren Sie den Stand der Schüssel 5 und korrigieren Sie ihn gegebenenfalls.
	Der Deckel 3 ist nicht/nicht korrekt aufgesetzt und verriegelt.	Schließen Sie den Deckel 3 korrekt.

Sollten sich die Störungen nicht mit oben stehenden Fehlerbehebungen beheben lassen, oder wenn Sie andere Arten von Störungen feststellen, wenden Sie sich bitte an unseren Service.

Table of Contents

Introduction	12
Proper use	12
Package contents	12
Appliance description	12
Technical details	12
Safety instructions	13
Before first use	15
Assembling the appliance	15
Cutting blades	15
Food processing attachments	16
Operation	16
Using the cutting blades	16
Working with the food processor	17
Cleaning and care	18
Storage	18
Disposal	19
Service	19
Importer	19
Troubleshooting	20

Introduction

Congratulations on the purchase of your new appliance.

You have selected a high-quality product. The operating instructions are part of this product. They contain important information on safety, use and disposal. Before using the product, familiarise yourself with all operating and safety instructions. Use this product only as described and only for the specified areas of application. Please also pass these operating instructions on to any future owner(s).

Proper use

This appliance is intended exclusively for chopping and processing food. This appliance is intended exclusively for use in domestic households. Not to be used for commercial purposes.

Package contents


Food processor
(lid, pusher, bowl, motor unit)
Cutting blades
Disc adapter
Grater attachment
Slicer attachment
Operating instructions

Check the delivery contents for completeness immediately after unpacking.

Appliance description

- 1 Pusher
- 2 Feed tube
- 3 Lid
- 4 Cutting blades
- 5 Bowl
- 6 Drive shaft
- 7 Motor unit
- 8 ON button
- 9 OFF/PULSE button
- 10 Disc adapter
- 11 Grater attachment
- 12 Slicer attachment

Technical details

Rated voltage:	220 - 240 V ~ (alternating current), 50 - 60 Hz
Nominal power:	250 W
Protection class:	II /  (double insulation)
CO time:	1 minute

CO time

The CO time (continuous operation time) is the amount of time an appliance can be operated without the motor overheating and becoming damaged. When the specified CO time has been reached, the appliance must be switched off until the motor has cooled down to room temperature.



All of the parts of this appliance that come into contact with food are food-safe.

Safety instructions

DANGER! RISK OF ELECTRIC SHOCK!

- ▶ The appliance must only be connected to correctly installed and earthed mains power sockets. Ensure that the rating of the local power supply corresponds with the details on the rating plate of the appliance.
- ▶ Ensure that the power cord does not become wet or moist during use. Route the cable in such a way that it cannot be crushed or damaged.
- ▶ Keep the power cord away from hot surfaces.
- ▶ Do not perform any repairs on the appliance. All repairs must be performed by our Customer Services or by qualified personnel.
- ▶ Remove the plug from the mains power socket when the appliance is being cleaned or in the event of a fault. Switching the appliance off is insufficient, since the appliance receives power for as long as the plug is connected to the mains power socket.
- ▶ To avoid risks, arrange for defective plugs and/or power cables to be replaced at once by qualified technicians or our Customer Service Department.
- ▶ The appliance and its connecting cable must be kept away from children.



Never submerge the appliance in water or other liquids.

⚠ WARNING! RISK OF INJURY!

- ▶ Always disconnect the appliance from the mains power supply when fitting or removing accessory parts. This will prevent unintentional activation of the appliance.
- ▶ The appliance should always be disconnected from the mains when not supervised and before assembly, disassembly or cleaning.
- ▶ Only use the original accessory parts for this appliance. Accessory parts from other manufacturers may not be suitable, and this may lead to risks!
- ▶ This appliance may not be used by children.
- ▶ Appliances can be used by persons with reduced physical, sensory or mental capabilities or lack of experience and knowledge if they are supervised or have been given instruction concerning use of the appliance in a safe way and if they understand the hazards involved.
- ▶ Children must not play with the appliance.
- ▶ Caution: the cutting blades, the slicer attachment and the grater attachment are very sharp! For this reason, take care when cleaning.
- ▶ Caution: the cutting blades, the slicer attachment and the grater attachment are very sharp! For this reason, take care when emptying the bowl.
- ▶ When the appliance is operating, do not put anything other than the ingredients to be processed into the bowl.
- ▶ Never use the appliance for purposes other than those described in these instructions. Misuse of the appliance can lead to a risk of injury!
- ▶ To avoid personal injury and damage to the appliance, never insert or place your hands or any foreign objects into the feed tube.

⚠ WARNING! RISK OF INJURY!

- ▶ Do not change accessories unless the drive is stationary and the mixer is unplugged from the power supply! The appliance will run on for a short time after being switched off!
- ▶ Never leave the appliance unattended!
- ▶ Before changing accessories or additional parts that are in motion during operation, the appliance must be switched off and disconnected from mains power.



Before first use

- Remove all packaging materials from the appliance.
- Clean the appliance as described in the section "Cleaning and care".
- Ensure that all parts are completely dry before operating the appliance.

Assembling the appliance

NOTE



- ▶ The appliance will not start until the bowl **5** and the lid **3** are correctly attached.

- 1) Place the motor unit **7** on a flat surface so that the sucker feet can attach firmly and the appliance stands firmly in place.
- 2) Place the bowl **5** onto the motor unit **7** so that the arrow ▼ on the bowl **5** points towards the open lock symbol  on the motor unit **7**. Then turn the bowl **5** until the arrow ▼ points to the closed lock symbol  and the bowl **5** clicks into place.

If you want to work with the cutting blades **4**, assemble the appliance as described in the section "Cutting blades".

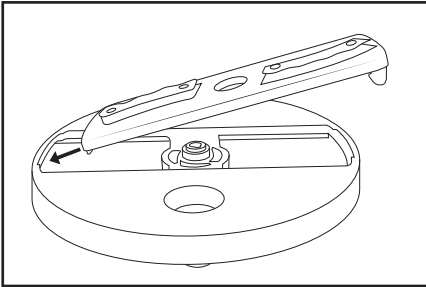
If you want to work with the food processing attachments, assemble the appliance as described in the section "Food processing attachments".

Cutting blades

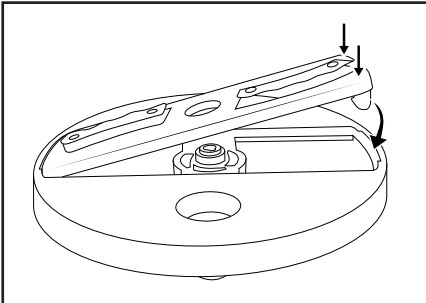
- 1) Place the cutting blades **4** onto the drive shaft **6**. The flattened side of the drive shaft **6** must correctly fit into the take up of the cutting blades **4**. Otherwise the cutting blades **4** cannot be properly attached.
- 2) Place the lid **3** onto the bowl **5** so that the arrow ▼ on the lid **3** coincides with the arrow ▲ and the opened lock symbol  on the bowl **5**.
- 3) Turn the lid **3** until the arrow ▼ on the lid **3** points to the arrow ▲ and the closed lock symbol  on the bowl **5**.
- 4) Place the pusher **1** into the feed tube **2**.
- 5) Insert the plug into a mains power socket.

Food processing attachments

- 1) Select the desired attachment:
 - the slicer attachment 12
 - or the grater attachment 11.
- 2) If a different disk is still installed: Ideally, turn the disc adapter 10 upside down. Press the long metal tab of the disc inwards with your thumb so that this side of the disc is released from the disc adapter 10. You can now remove the disc.
- 3) Insert the new disc with the short metal tab first into the disc adapter 10:



- 4) Then carefully push the side with the long metal tab into the disc adapter 10. The best way to do this is to press with both thumbs on the outer edges of the attachment until it clicks completely into place in the disc adapter 10.



- 5) Place the disc adapter 10 with the attachment fitted onto the drive shaft 6. The flattened side of the drive shaft 6 must correctly fit into the take up of the disc adapter 10. Otherwise the disc adapter 10 cannot be properly attached.

- 6) Place the lid 3 onto the bowl 5 so that the arrow ▼ on the lid 3 coincides with the arrow ▲ and the opened lock symbol 7 on the bowl 5.
- 7) Turn the lid 3 until the arrow ▼ on the lid 3 points to the arrow ▲ and the closed lock symbol 7 on the bowl 5.
- 8) Place the pusher 1 into the feed tube 2.
- 9) Insert the plug into a mains power socket.

Operation

Using the cutting blades

The cutting blades 4 can be used to chop foods such as onions or meat.

NOTE

► Do not attempt to mix liquids with the cutting blades 4. These will overflow or spray out.

- 1) Fit the cutting blades 4 as described in the chapter "Assembling the appliance".
- 2) Cut the ingredients into pieces of approximately 2 - 3 cm.
- 3) Pour the ingredients in. Do not exceed the quantities specified in the following table.

INGREDIENT	MAX. AMOUNT	SPEED
Bread	max. 80 g	ON
Cheese	max. 150 g	ON
Meat	max. 300 g	ON
Herbs	max. 30 g	ON
Garlic	80 - 200 g	PULSE
Onions	max. 300 g	PULSE
Ice cubes	max. 140 g	PULSE

NOTE

- ▶ The speeds given in the table are intended as reference values. These can vary depending on the quality and quantity of the ingredients!

- 4) Close the lid **3**.
- 5) Start chopping by pressing the ON button **8**. Press OFF/PULSE button **9** once when all the ingredients have been chopped and you want to stop the appliance.
If you would like to continue to process the ingredients using the PULSE function, press the OFF/PULSE button **9** several times in succession until the ingredients are sufficiently chopped.

If ingredients stick to the sides of the bowl **5** or the blades:

- Switch the appliance off.
- Remove the lid **3**.
- Remove the ingredients from the cutting blades **4** and the inside using a dough scraper or a spoon.
- Close the lid **3**.
- Restart the appliance.

NOTE

- ▶ Only process meat that is boneless!
- ▶ Do not allow the appliance to operate for long periods when chopping (hard) cheese. Otherwise the cheese will become too hot, start to melt and clump.
- ▶ Never allow the appliance to run for longer than 1 minute! Otherwise, the motor unit could overheat!
- ▶ If you wish to add ingredients during the cutting process, add them via the feed tube **2**! The appliance stops if the lid **3** is opened!
Do not exceed the maximum quantities specified in the table when adding ingredients!

Working with the food processor

You can grate or slice food using the processor's attachments **11/12**.

- 1) Select the required attachment and assemble everything as described in the chapter "Assembling the appliance".
- 2) Remove the pusher **1** from the feed tube **2**.
- 3) Cut the food into pieces that will easily fit into the feed tube **2**.
- 4) Start grating/slicing by pressing the ON button **8**.
- 5) Then gradually add the food. Push the food in using the pusher **1** without applying pressure.

Do not exceed the quantities specified in the following table.

INGREDIENT	SLICER ATTACHMENT
Apples/carrots	max. 350 g
Cucumber	max. 1.5
Potatoes	max. 350 g
Onions	max. 200 g


INGREDIENT	GRATER ATTACHMENT
Apples/carrots	max. 350 g
Parmesan	max. 150 g
Potatoes	max. 350 g
Hard cheese (e.g. mature Gouda)	max. 200 g

NOTE

- ▶ Do not prepare large quantities all at once, but in several portions. Empty the bowl **5** after each use.
- ▶ Do not allow the appliance to operate for long periods when chopping (hard) cheese or chocolate. Otherwise the ingredients will become too hot, start to melt and clump.
- ▶ Never allow the appliance to run for longer than 1 minute! Otherwise, the motor unit could overheat!

Cleaning and care

DANGER! RISK OF ELECTRIC SHOCK

- ▶ Always remove the plug from the mains power socket before cleaning the appliance.
-  Under no circumstances must the motor unit **7** be submerged in liquid! This could result in a potentially fatal electric shock and the appliance could be damaged.
- ▶ Never open the appliance housing! Otherwise there is a risk of a fatal electric shock.

WARNING RISK OF INJURY!

- ▶ Take extreme care when cleaning the cutting blades **4**, the slicer attachment **12** and the grater attachment **11**. These parts are extremely sharp!

CAUTION! PROPERTY DAMAGE!

- ▶ Do not use solvents or abrasive cleaners. These will damage the surface of the appliance!
- ▶ Do not use abrasive, aggressive or chemical cleaning agents! They could irreparably damage the surface!

NOTE

- ▶ Always clean all parts immediately after use. This makes food residue easier to remove.
- ▶ Processing strongly staining foods, such as carrots, can lead to staining of the plastic parts on the appliance. This is not a defect in the appliance and will not adversely affect operation. You can rub off discolourations using a little cooking oil.

- Clean the motor unit **7** and the power cable with a damp cloth. Dry everything properly before re-using it.
- Clean the bowl **5**, the lid **3**, the pusher **1**, the cutting blades **4**, the disc adapter **10**, the slicer attachment **12** and the grater attachment **11** in warm washing up water. Afterwards, rinse all parts with clean water so that no detergent residue remain on the parts. Dry all parts thoroughly, before re-using the appliance.

NOTE



You can also clean the bowl **5**, the lid **3**, the pusher **1**, the cutting blade **4**, the disc adapter **10**, the slicer attachment **12** and the grater attachment **11** in the dishwasher.

Place the parts, if possible, in the upper basket and ensure that none of the parts can get stuck. Otherwise they could become misshapen or suffer from stress cracks.

Storage

- Store the cleaned appliance in a clean, dust-free and dry location.

Disposal



Never dispose of the appliance in your normal domestic waste. This product is subject to the provisions of European Directive 2012/19/EU.

Dispose of the appliance via an approved waste disposal company or your municipal waste disposal facility. Please comply with all applicable regulations. Please contact your waste disposal centre if you are in any doubt.



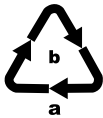
Your local community or municipal authorities can provide information on how to dispose of the worn-out product.



The product is recyclable, subject to extended producer responsibility and is collected separately.



The packaging for this product is made from environmentally friendly material and can be disposed of at your local recycling plant.



Note the labelling on the packaging and separate the packaging material components for disposal if necessary. The packaging material is labelled with abbreviations (a) and numbers (b) with the following meanings: 1–7: Plastics, 20–22: Paper and cardboard, 80–98: Composites.

Service

GB Service Great Britain
Tel.: 0800 404 7657
E-Mail: kompernass@lidl.co.uk

IE Service Ireland
Tel.: 1890 930 034
(0,08 EUR/Min., (peak))
(0,06 EUR/Min., (off peak))
E-Mail: kompernass@lidl.ie

IAN 339545_1910

Importer

Please note that the following address is not the service address. Please use the service address provided in the operating instructions.

KOMPERNASS HANDELS GMBH
BURGSTRASSE 21
44867 BOCHUM
GERMANY
www.kompernass.com

Troubleshooting

PROBLEM	POSSIBLE CAUSE	POSSIBLE SOLUTIONS
The appliance is not working.	The appliance is not connected with a mains power socket.	Connect the appliance to a mains power socket.
	The appliance is damaged.	Contact Customer Services.
The appliance will not start.	The bowl 5 is not correctly clicked into place on the motor unit 7 .	Check the placement of the bowl 5 and correct it if necessary.
	The lid 3 is not/not correctly in place and closed.	Close the lid 3 correctly.

If the malfunction cannot be corrected with the above suggestions, or if you have determined that the malfunction may have other causes, please contact our Customer Service.

Table des matières

Introduction	22
Usage conforme	22
Matériel livré	22
Description de l'appareil	22
Caractéristiques techniques	22
Consignes de sécurité	23
Avant la première utilisation	25
Assemblage de l'appareil	25
Couteau	25
Hachoir	26
Commande	26
Travailler avec le couteau	26
Travailler avec le hachoir	27
Nettoyage et entretien	28
Stockage	28
Mise au rebut	29
Service après-vente	29
Importateur	29
Dépannage	30

Introduction

Toutes nos félicitations pour l'achat de votre nouvel appareil.

Ainsi, vous venez d'opter pour un produit de grande qualité. Le mode d'emploi fait partie de ce produit. Il contient des remarques importantes concernant la sécurité, l'usage et la mise au rebut. Avant d'utiliser le produit, veuillez vous familiariser avec toutes les consignes d'utilisation et de sécurité. N'utilisez le produit que conformément aux consignes et pour les domaines d'utilisation prévus. Si vous cédez le produit à un tiers, remettez-lui également tous les documents.

Usage conforme

Cet appareil est destiné exclusivement à hacher les aliments. Cet appareil est exclusivement réservé à un usage domestique. Veuillez ne pas l'utiliser à des fins professionnelles.

Matériel livré

Robot multifonction

(Couvercle, poussoir, bol mélangeur, bloc moteur)

Couteau

Adaptateur de disque

Disque à râper

Disque à émincer

Mode d'emploi

Contrôlez directement après déballage si toutes les pièces sont présentes.

Description de l'appareil

- ❶ Poussoir
- ❷ Goulotte
- ❸ Couvercle
- ❹ Disque à émincer
- ❺ Bol mélangeur
- ❻ Arbre d'entraînement
- ❼ Bloc-moteur
- ❽ Touche ON
- ❾ Touche OFF/PULSE
- ❿ Adaptateur de disque
- ⓫ Disque à râper
- ⓬ Disque à émincer

Caractéristiques techniques

Tension nominale : 220 - 240 V ~
(courant alternatif),
50 - 60 Hz

Puissance nominale : 250 W

Classe de protection : II /  (double isolation)

Temps d'opération par
intermittence : 1 minute

Temps d'opération par intermittence

Le temps d'opération par intermittence (temps de service rapide) indique pendant combien de temps l'appareil peut être opéré sans que le moteur ne surchauffe ou ne subisse de dommages. Une fois la période d'utilisation par intermittence écoulée, l'appareil doit rester éteint jusqu'à ce que le moteur ait refroidi à température ambiante.



Tous les éléments de cet appareil en contact avec les aliments conviennent aux produits alimentaires.

Consignes de sécurité

DANGER ! RISQUE D'ÉLECTROCUTION !

- ▶ Branchez l'appareil exclusivement à une prise secteur correctement installée et mise à la terre. La tension secteur doit correspondre aux indications figurant sur la plaque signalétique de l'appareil.
- ▶ Veillez à ce que le cordon d'alimentation ne soit pas mouillé ou humide en cours d'opération. Guidez-le de telle manière qu'il ne soit ni coincé ni endommagé.
- ▶ Maintenez le cordon d'alimentation éloigné de surfaces brûlantes.
- ▶ Ne réalisez pas de travaux de réparation sur l'appareil. Toutes les réparations doivent être réalisées par le service après-vente ou par des techniciens spécialisés qualifiés.
- ▶ Retirez toujours la fiche secteur de la prise secteur lorsque l'appareil est nettoyé ou en cas de dérangement. Mettre l'appareil à l'arrêt n'est pas suffisant en raison de la présence de tension électrique dans l'appareil tant que celui-ci reste branché.
- ▶ Faites immédiatement remplacer les fiches secteur ou les cordons d'alimentation endommagés par des techniciens spécialisés agréés ou par le service clientèle, pour éviter tout risque.
- ▶ Tenir l'appareil et son cordon de raccordement hors de portée des enfants.



Ne plongez en aucun cas l'appareil dans l'eau ou d'autres liquides.

⚠ AVERTISSEMENT ! RISQUE DE BLESSURES !

- ▶ Débranchez toujours l'appareil du secteur lorsque vous ajoutez ou retirez des accessoires. Vous évitez ainsi d'allumer l'appareil par inadvertance.
- ▶ En cas d'absence de surveillance et avant l'assemblage, le désassemblage ou le nettoyage, l'appareil doit toujours être débranché du secteur.
- ▶ Utilisez exclusivement les accessoires d'origine du fabricant prévus pour cet appareil. Les accessoires d'autres fabricants ne sont potentiellement pas adaptés et peuvent entraîner des risques !
- ▶ Cet appareil ne doit pas être utilisé par des enfants.
- ▶ Les personnes souffrant d'un handicap physique, sensoriel ou mental ou ne détenant pas l'expérience et/ou les connaissances nécessaires pourront utiliser cet appareil à condition de le faire sous surveillance, ou d'avoir été formée à l'utiliser de façon fiable et d'avoir compris les dangers qui en émanent.
- ▶ Ne pas laisser les enfants jouer avec l'appareil.
- ▶ Prudence : le couteau, le disque à émincer et le disque à râper sont très aiguisés ! Procédez de ce fait avec la plus grande prudence lors du nettoyage.
- ▶ Prudence : le couteau, le disque à émincer et le disque à râper sont très aiguisés ! Procédez de ce fait avec la plus grande prudence lorsque vous videz le bol mélangeur.
- ▶ Lorsque l'appareil est en marche, mettre uniquement les ingrédients à transformer dans le bol mélangeur.
- ▶ N'utilisez jamais l'appareil à d'autres fins que celles décrites dans cette notice. Risque de blessure en cas d'usage abusif de l'appareil.
- ▶ Ne jamais mettre les mains ou des objets tiers dans la goulotte pour éviter de se blesser et d'endommager l'appareil.

⚠ AVERTISSEMENT ! RISQUE DE BLESSURES !

- ▶ Remplacez les accessoires uniquement lorsque l'appareil est mis à l'arrêt et que la fiche secteur est débranchée ! Après la mise à l'arrêt, l'appareil continue de fonctionner pendant une courte durée !
- ▶ Ne jamais laisser l'appareil sans surveillance.
- ▶ Avant de changer les accessoires ou les pièces supplémentaires mobiles lors de l'utilisation, l'appareil doit être mis à l'arrêt et débranché du secteur.

Avant la première utilisation

- Retirez tous les matériaux d'emballage de l'appareil.
- Nettoyez l'appareil comme décrit au chapitre « Nettoyage et entretien ».
- Assurez-vous que toutes les pièces sont bien sèches avant d'utiliser l'appareil.

Assemblage de l'appareil

REMARQUE

- ▶ L'appareil peut uniquement être démarré lorsque le bol mélangeur ⑤ et le couvercle ③ sont correctement positionnés.

- 1) Placez le bloc moteur ⑦ sur une surface plane de manière à ce que les pieds ventouse adhèrent fermement et que l'appareil soit solidement fixé.
- 2) Placez le bol mélangeur ⑤ sur le bloc moteur ⑦, de manière à ce que la flèche ▼ sur le bol mélangeur ⑤ pointe sur le cadenas ouvert ⑧ sur le bloc moteur ⑦. Tournez le bol mélangeur ⑤ jusqu'à ce que la flèche ▼ pointe sur le cadenas fermé ⑨ et que le bol mélangeur ⑤ s'enclenche.

Si vous souhaitez travailler avec le couteau ④, poursuivez avec l'assemblage comme indiqué au chapitre « Couteau ».

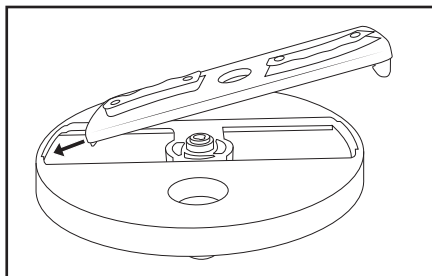
Si vous souhaitez travailler avec le hachoir, poursuivez avec l'assemblage comme indiqué au chapitre « Hachoir ».

Couteau

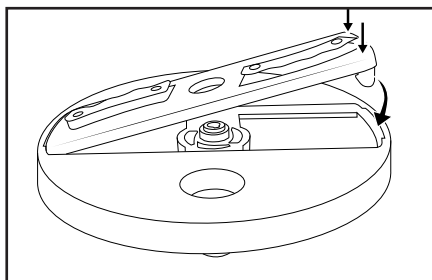
- 1) Placez le couteau ④ sur l'axe moteur ⑥. Le côté plat de l'axe moteur ⑥ doit arriver correctement dans le logement du couteau ④. Sinon le couteau ④ ne peut pas être mis en place.
- 2) Placez le couvercle ③ sur le bol mélangeur ⑤, de manière à ce que la flèche ▼ sur le couvercle ③ pointe sur la flèche ▲ et sur le cadenas ouvert ⑧ sur le bol mélangeur ⑤.
- 3) Tournez le couvercle ③ de manière à ce que la flèche ▼ sur le couvercle ③ pointe sur la flèche ▲ et le cadenas fermé ⑨ sur le bol mélangeur ⑤.
- 4) Placez le poussoir ① dans la goulotte ②.
- 5) Branchez la fiche secteur à une prise de courant.

Hachoir

- 1) Sélectionnez le disque désiré :
 - le disque à émincer 12
 - ou le disque à râper 11.
- 2) Pour le cas où un autre disque est en place : Retournez l'adaptateur de disque 10 sur la tête. Appuyez sur la longue languette métallique du disque avec le pouce vers l'intérieur de manière à ce que ce côté de disque se détache de l'adaptateur de disque 10. Vous pouvez maintenant retirer le disque.
- 3) Placez d'abord le nouveau disque avec la languette métallique courte dans l'adaptateur à disque 10.



- 4) Appuyez ensuite avec précaution sur le côté avec la longue languette métallique dans l'adaptateur de disque 10. Appuyez idéalement des deux pouces sur les bords extérieurs du disque jusqu'à ce que le disque soit entièrement positionné dans l'adaptateur à disque 10 et s'enclenche.



- 5) Placez l'adaptateur de disque 10 avec le disque mis en place sur l'axe moteur 6. Le côté plat de l'axe moteur 6 doit arriver correctement dans le logement du couteau 10. Sinon l'adaptateur de disque 10 ne peut pas être mis en place.

- 6) Placez le couvercle 3 sur le bol mélangeur 5 de manière à ce que la flèche ▼ sur le couvercle 3 pointe sur la flèche ▲ et sur le cadenas ouvert 7 sur le bol mélangeur 5.
- 7) Tournez le couvercle 3 de manière à ce que la flèche ▼ sur le couvercle 3 pointe sur la flèche ▲ et le cadenas fermé 7 sur le bol mélangeur 5.
- 8) Placez le poussoir 1 dans la goulotte 2.
- 9) Branchez la fiche secteur dans une prise de courant.

Commande

Travailler avec le couteau

Le couteau 4 vous permet de hacher les aliments tels que des oignons ou de la viande par exemple.

REMARQUE

- N'essayez pas de mélanger des liquides avec le couteau 4. Ils déborderaient ou gicleraient en dehors du bol.

- 1) Mettez en place le couteau 4, comme décrit dans le chapitre « Assemblage de l'appareil ».
- 2) Coupez les ingrédients en morceaux d'env. 2 à 3 cm.
- 3) Versez les ingrédients. Respectez les quantités indiquées dans le tableau suivant :

INGRÉDIENT	QUANTITÉ MAXIMALE	VITESSE
Pain	max. 80 g	ON
Fromage	max. 150 g	ON
Viande	max. 300 g	ON
Herbes aromatiques	max. 30 g	ON
Ail	80 - 200 g	PULSE
Oignons	max. 300 g	PULSE
Glaçons	max. 140 g	PULSE

REMARQUE

- ▶ Les vitesses indiquées dans le tableau le sont à titre indicatif. Elles peuvent varier en fonction de la qualité et de la quantité d'ingrédients !
- 4) Fermez le couvercle ③.
 - 5) Commencez à hacher en appuyant sur la touche ON ⑧. Appuyez une fois sur la touche OFF/PULSE ⑨ lorsque tous les ingrédients sont hachés et que vous voulez arrêter l'appareil. Si vous voulez transformer les ingrédients avec la fonction PULSE, appuyez sur la touche OFF/PULSE ⑨ plusieurs fois de suite jusqu'à ce que tous les ingrédients soient hachés.

Si des ingrédients se déposent sur la paroi du bol mélangeur ⑤ ou collent sur le couteau :

- Éteignez l'appareil.
- Retirez le couvercle ③.
- Retirez les ingrédients du couteau ④ ainsi que de la paroi intérieure à l'aide d'une spatule ou d'une cuillère.
- Fermez le couvercle ③.
- Rallumez l'appareil.

REMARQUE

- ▶ Traiter uniquement la viande désossée !
- ▶ Ne laissez jamais tourner l'appareil trop longtemps lorsque vous hachez du fromage (à pâte dure). Sinon, le fromage deviendrait brûlant, commencerait à fondre et à s'agglutiner.
- ▶ Ne jamais faire fonctionner l'appareil plus de 1 minute d'affilée ! Le moteur risque sinon de surchauffer !
- ▶ Si vous souhaitez rajouter des ingrédients durant le processus de coupe, ajoutez-les par la goulotte ② ! Lorsque vous ouvrez le couvercle ③, l'appareil s'arrête. Veillez particulièrement à ne pas dépasser les quantités maximales indiquées dans le tableau en rajoutant des ingrédients !

Travailler avec le hachoir

Les disques ⑪/⑫ du hachoir vous permettent de râper ou d'émincer.

- 1) Choisissez le disque désiré et assemblez le tout tel que décrit au chapitre « Assemblage de l'appareil ».
- 2) Retirez le poussoir ① de la goulotte ②.
- 3) Coupez les aliments à une dimension leur permettant de passer aisément dans la goulotte ②.
- 4) Commencez à râper/émincer en appuyant sur la touche ON ⑧.
- 5) Ajoutez alors les aliments au fur et à mesure. Faites descendre les aliments à l'aide du poussoir ① sans exercer de pression.

Respectez les quantités indiquées dans le tableau suivant :

INGRÉDIENT	DISQUE À ÉMINCER
Pommes/carottes	max. 350 g
Concombre	max. 1,5
Pommes de terre	max. 350 g
Oignons	max. 200 g


INGRÉDIENT	DISQUE À RÂPER
Pommes/carottes	max. 350 g
Parmesan	max. 150 g
Pommes de terre	max. 350 g
Fromage à pâte dure (par ex. gouda vieux)	max. 200 g

REMARQUE

- ▶ Ne travaillez pas de trop grandes quantités à la fois, mais plutôt plusieurs portions les unes à la suite des autres. Videz toujours de temps en temps le bol mélangeur **5**.
- ▶ Ne laissez jamais tourner l'appareil trop longtemps lorsque vous hachez du fromage (à pâte dure) ou du chocolat. Sinon, les ingrédients deviendraient brûlants, commencent à fondre et à s'agglutiner.
- ▶ Ne jamais faire fonctionner l'appareil plus de 1 minute d'affilée ! Le moteur risque sinon de surchauffer !

Nettoyage et entretien

RISQUE D'ÉLECTROCUTION

- ▶ Avant de nettoyer l'appareil, retirez toujours la fiche secteur de la prise de courant.
-  N'immergez en aucun cas le bloc moteur **7** dans des liquides ! Il peut en résulter un danger de mort par choc électrique et l'appareil peut être endommagé.
- ▶ N'ouvrez jamais le boîtier de l'appareil. Sinon, il existe un danger de mort par choc électrique !

RISQUE DE BLESSURES !

- ▶ Soyez prudent en nettoyant le couteau **4**, le disque à émincer **12** et le disque à râper **11**. Ces pièces sont très aiguisées !

ATTENTION ! DÉGÂTS MATÉRIELS !

- ▶ N'utilisez pas de solvant ni de produit à récurer. Ceux-ci attaquent la surface de l'appareil !
- ▶ N'utilisez pas de produits nettoyants agressifs, abrasifs ou chimiques. Ceux-ci peuvent attaquer les surfaces de manière irréversible !

REMARQUE

- ▶ Nettoyez toujours toutes les pièces directement après l'utilisation. Ceci permet d'éliminer les restes alimentaires plus facilement.
- ▶ Les pièces en plastique peuvent se colorer lorsque vous transformez des aliments ayant tendance à déteindre, comme des carottes par exemple. Ceci n'est pas un défaut de l'appareil et n'influence pas son fonctionnement. Vous pouvez nettoyer les décolorations avec un peu d'huile alimentaire.

- Nettoyez le bloc moteur **7** et le câble d'alimentation à l'aide d'un chiffon légèrement humidifié. Séchez soigneusement le tout avant de le réutiliser.
- Nettoyez à l'eau chaude le bol mélangeur **5**, le couvercle **3**, le poussoir **1**, le couteau **4**, l'adaptateur à disque **10**, le disque à émincer **12** et le disque à râper **11**. Rincez ensuite les pièces à l'eau claire afin qu'aucun reste de détergent ne colle aux pièces. Séchez bien toutes les pièces avant de réutiliser l'appareil.

REMARQUE



Vous pouvez également nettoyer le bol mélangeur **5**, le couvercle **3**, le poussoir **1**, le couteau **4**, l'adaptateur de disque **10**, le disque à émincer **12** et le disque à râper **11** au lave-vaisselle.

Si possible, placez les pièces dans le panier supérieur du lave-vaisselle et veillez à ce qu'aucune pièce ne soit coincée. Il y a sinon un risque de déformations et de fissures !

Stockage

- Conservez l'appareil nettoyé dans un endroit sec et exempt de poussières.

Mise au rebut



Ne jetez en aucun cas l'appareil avec les ordures ménagères normales. Ce produit est assujéti à la directive européenne 2012/19/EU.

Éliminez l'appareil par l'intermédiaire d'une entreprise de traitement des déchets autorisée ou via le service de recyclage de votre commune. Respectez la réglementation en vigueur. En cas de doute, veuillez contacter votre centre de recyclage.



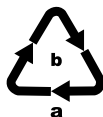
Renseignez-vous auprès de votre commune pour connaître les possibilités de mise au rebut de votre appareil usagé.



Le produit recyclable doit être trié ou rapporté dans un point de collecte pour être recycle.



L'emballage est constitué de matériaux écologiques que vous pouvez recycler par le biais des postes de recyclage locaux.



Observez le marquage sur les différents matériaux d'emballage et triez-les séparément si nécessaire. Les matériaux d'emballage sont repérés par des abréviations (a) et des numéros (b) qui ont la signification suivante: 1-7 : Plastiques, 20-22 : Papier et carton, 80-98 : Matériaux composites.

Service après-vente

FR Service France
Tel.: 0800 919270
E-Mail: kompernass@lidl.fr

BE Service Belgique
Tel.: 070 270 171 (0,15 EUR/Min.)
E-Mail: kompernass@lidl.be

IAN 339545_1910

Importateur

Veuillez tenir compte du fait que l'adresse suivante n'est pas une adresse de service après-vente. Veuillez d'abord contacter le service mentionné.

KOMPERNASS HANDELS GMBH
BURGSTRASSE 21
44867 BOCHUM
ALLEMAGNE
www.kompernass.com

Dépannage

PROBLÈME	CAUSE POSSIBLE	SOLUTIONS POSSIBLES
L'appareil ne fonctionne pas.	L'appareil n'est pas branché sur une prise de courant.	Branchez l'appareil sur une prise de courant.
	L'appareil est endommagé.	Adressez-vous au service après-vente.
L'appareil ne démarre pas.	Le bol mélangeur ⑤ n'est pas correctement enclenché sur le bloc moteur ⑦.	Contrôlez la position du bol mélangeur ⑤ et corrigez-la le cas échéant.
	Le couvercle ③ n'est pas positionné et verrouillé/n'est pas correctement positionné et verrouillé.	Fermez le couvercle ③ correctement.

Si vous ne parvenez pas à remédier aux pannes à l'aide des indications données ci-dessus ou si vous constatez d'autres types de pannes, veuillez vous adresser à notre service après-vente.

Inhoud

Inleiding	32
Gebruik in overeenstemming met bestemming	32
Inhoud van het pakket	32
Productbeschrijving	32
Technische gegevens	32
Veiligheidsvoorschriften	33
Vóór de ingebruikname	35
Apparaat monteren	35
Snijmes	35
Doorloopsnijder	36
Bedienen	36
Werken met het snijmes	36
Werken met de doorloopsnijder	37
Reiniging en onderhoud	38
Opbergen	38
Afvoeren	39
Service	39
Importeur	39
Problemen oplossen	40

Inleiding

Hartelijk gefeliciteerd met de aankoop van uw nieuwe apparaat.

U hebt hiermee gekozen voor een hoogwaardig product. De gebruiksaanwijzing maakt deel uit van dit product. Deze bevat belangrijke aanwijzingen voor veiligheid, gebruik en afvoeren. Lees alle bedienings- en veiligheidsaanwijzingen voordat u het product in gebruik neemt. Gebruik het product uitsluitend op de voorgeschreven wijze en voor de aangegeven doeleinden. Geef alle documenten mee als u het product doorgeeft aan een derde.

Gebruik in overeenstemming met bestemming

Dit apparaat dient uitsluitend voor het fijn snijden van levensmiddelen. Dit apparaat is uitsluitend bestemd voor gebruik in privéhuishoudens. Gebruik het apparaat niet bedrijfsmatig.

Inhoud van het pakket


Foodprocessor
(deksel, stop, kom, motorunit)
Snijmes
Schijfadapter
Raspschijf
Snijschijf
Gebruiksaanwijzing

Controleer direct na het uitpakken of het pakket compleet is.

Productbeschrijving


- 1 Stop
- 2 Vulschacht
- 3 Deksel
- 4 Snijmes
- 5 Kom
- 6 Aandrijfas
- 7 Motorunit
- 8 Toets ON
- 9 Toets OFF/PULSE
- 10 Schijfadapter
- 11 Raspschijf
- 12 Snijschijf

Technische gegevens

Nominale spanning: 220 - 240 V ~
(wisselstroom), 50 - 60 Hz
Nominaal vermogen: 250 W
Beschermingsklasse: II /  (dubbel geïsoleerd)
KB-tijd: 1 minuut

KB-tijd

De KB-tijd (kort bedrijf) geeft aan hoe lang een apparaat kan worden bediend, zonder dat de motor oververhit raakt en beschadigd raakt. Na de opgegeven KB-tijd moet het apparaat zo lang uitgeschakeld worden, totdat de motor tot kamertemperatuur is afgekoeld.

 Alle delen van dit apparaat die in aanraking komen met levensmiddelen, zijn levensmiddel veilig.

Veiligheidsvoorschriften

GEVAAR VOOR ELEKTRISCHE SCHOK!

- ▶ Sluit het apparaat uitsluitend aan op een volgens de voorschriften geïnstalleerd en geaard stopcontact. De netspanning moet overeenstemmen met de gegevens op het typeplaatje van het apparaat.
- ▶ Let erop dat het snoer niet nat of vochtig wordt tijdens het gebruik van het apparaat. Leid het snoer zodanig dat het niet bekneld of beschadigd kan raken.
- ▶ Houd het snoer uit de buurt van hete oppervlakken.
- ▶ Probeer niet zelf het apparaat te repareren. Alle reparaties moeten worden uitgevoerd door de klantenservice of door gekwalificeerd, vakkundig personeel.
- ▶ Haal altijd de stekker uit het stopcontact als het apparaat moet worden schoongemaakt en bij storingen. Alleen uitschakelen is niet genoeg, omdat onderdelen in het apparaat onder spanning blijven staan zolang de stekker in het stopcontact zit.
- ▶ Laat beschadigde stekkers en snoeren onmiddellijk door erkend en vakkundig personeel of door de klantenservice vervangen, zodat risico's worden vermeden.
- ▶ Houd het apparaat en het bijbehorende snoer buiten bereik van kinderen.



Dompel het apparaat in geen geval onder in water of andere vloeistoffen.

⚠ WAARSCHUWING! LETSELGEVAAR!

- ▶ Koppel het apparaat altijd los van het lichtnet als u accessoires monteert of afneemt. Het onbedoeld inschakelen van het apparaat wordt zo voorkomen.
- ▶ Het apparaat moet altijd van de stroom worden losgekoppeld indien er geen toezicht is, en voor montage, demontage of reiniging.
- ▶ Gebruik uitsluitend de originele accessoires voor dit apparaat. Accessoires van andere producenten zijn wellicht ongeschikt en brengen risico's met zich mee!
- ▶ Dit apparaat mag niet door kinderen gebruikt worden.
- ▶ Dit apparaat mag worden gebruikt door personen met beperkte fysieke, zintuiglijke of geestelijke vermogens of gebrek aan ervaring en/of kennis, mits ze onder toezicht staan of over het veilige gebruik van het apparaat zijn geïnstrueerd en de daaruit resulterende gevaren hebben begrepen.
- ▶ Kinderen mogen niet met het apparaat spelen.
- ▶ Opgelet: het snijmes, de snijschijf en de raspschijf zijn zeer scherp! Ga daarom bij het reinigen voorzichtig te werk.
- ▶ Opgelet: het snijmes, de snijschijf en de raspschijf zijn zeer scherp! Wees voorzichtig bij het legen van de kom.
- ▶ Vul de kom, als het apparaat in werking is, uitsluitend met de te verwerken ingrediënten.
- ▶ Gebruik het apparaat nooit voor andere doeleinden dan in deze gebruiksaanwijzing zijn beschreven. Bij misbruik van het apparaat ontstaat gevaar op letsels!
- ▶ Steek nooit uw handen of voorwerpen in de vulschacht, om letsel en beschadiging van het apparaat te voorkomen.

⚠ WAARSCHUWING! LETSELGEVAAR!

- ▶ Verwissel de accessoires alleen als de aandrijving stilstaat en de stekker uit het stopcontact is getrokken! Het apparaat loopt na het uitschakelen nog even door!
- ▶ Laat het apparaat nooit zonder toezicht achter.
- ▶ Schakel het apparaat uit en haal de stekker uit het stopcontact voordat u accessoires of hulpstukken verwisselt die bij gebruik in beweging zijn.

Vóór de ingebruikname

- Verwijder alle verpakkingsmaterialen van het apparaat.
- Reinig het apparaat zoals beschreven in het hoofdstuk "Reiniging en onderhoud".
- Controleer of alle onderdelen volledig droog zijn, voordat u het apparaat in gebruik neemt.

Apparaat monteren

OPMERKING

- ▶ Het apparaat kan alleen worden gestart als de kom 5 en het deksel 3 correct zijn geplaatst.

- 1) Zet de motorunit 7 op een effen oppervlak, zodat de zuignapjes onderaan zich kunnen vastzuigen en het apparaat stevig staat.
- 2) Plaats de kom 5 zodanig op de motorunit 7, dat de pijl ▼ op de kom 5 naar het geopende slot 1 van de motorunit 7 wijst. Draai de kom 5 zo ver dat de pijl ▼ naar het gesloten slot 2 wijst en de kom 5 vastklikt.

Als u met het snijmes 4 wilt werken, gaat u verder met de montage zoals beschreven in de paragraaf "Snijmes".

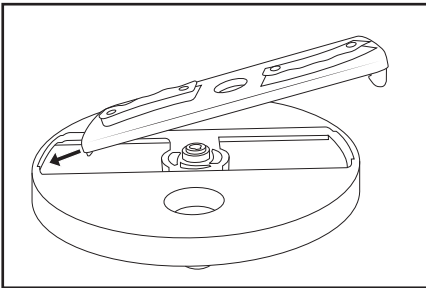
Als u met de doorloopsnijder wilt werken, gaat u verder met de montage zoals beschreven in de paragraaf "Doorloopsnijder".

Snijmes

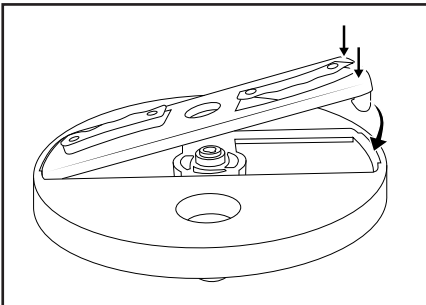
- 1) Plaats het snijmes 4 op de aandrijfas 6. De afgevlakte kant van de aandrijfas 6 moet daarbij direct in de aansluiting van het snijmes 4 grijpen. Anders kan het snijmes 4 niet worden geplaatst.
- 2) Plaats het deksel 3 op de kom 5, zodat de pijl ▼ van het deksel 3 wijst naar de pijl ▲ en het geopende slot 1 van de kom 5.
- 3) Draai het deksel 3 zo ver, dat de pijl ▼ van het deksel 3 wijst naar de pijl ▲ en het gesloten slot 2 op de kom 5.
- 4) Steek de stop 1 in de vulschacht 2.
- 5) Steek de stekker in een stopcontact.

Doorloopsnijder

- 1) Kies de gewenste schijf:
 - de snijschijf 12
 - of de raspschijf 11.
- 2) Als zich nog een andere schijf in de schijfadapter bevindt: U kunt de schijfadapter 10 het beste op de kop draaien. Druk de lange metaalstrip van de schijf met de duim naar binnen, zodat deze kant van de schijf loskomt uit de schijfadapter 10. U kunt de schijf nu uitnemen.
- 3) Steek de nieuwe schijf eerst met de korte metaalstrip in de schijfadapter 10:



- 4) Druk daarna voorzichtig de kant met de lange metaalstrip in de schijfadapter 10. Duw daarbij bij voorkeur met beide duimen op de buitenste randen van de schijf tot de schijf volledig in de schijfadapter 10 zit en vastklikt.



- 5) Plaats de schijfadapter 10 met geplaatste schijf op de aandrijfas 6. De afgevlakte kant van de aandrijfas 6 moet daarbij correct in de aansluiting van de schijfadapter 10 grijpen. Anders kan de schijfadapter 10 niet worden geplaatst.

- 6) Plaats het deksel 3 op de kom 5, zodat de pijl ▼ van het deksel 3 wijst naar de pijl ▲ en het geopende slot 1 van de kom 5.
- 7) Draai het deksel 3 zo ver, dat de pijl ▼ van het deksel 3 wijst naar de pijl ▲ en het gesloten slot 1 op de kom 5.
- 8) Steek de stop 1 in de vulschacht 2.
- 9) Steek de stekker in een stopcontact.

Bedienen

Werken met het snijmes

Met het snijmes 4 kunt u levensmiddelen, bijvoorbeeld vian of vlees, fijnsnijden.

OPMERKING

► Probeer niet om vloeistoffen te mengen met het snijmes 4. De mengkom zal overlopen of de vloeistof spat eruit.

- 1) Plaats het snijmes 4 zoals beschreven in het hoofdstuk "Apparaat monteren".
- 2) Snijd de ingrediënten in stukken van ongeveer 2 – 3 cm.
- 3) Doe de ingrediënten in de mengkom. Verwerk niet meer ingrediënten dan aangegeven in de volgende tabel:

INGREDIËNT	MAX. HOEVEELHEID	SNELHEID
Brood	max. 80 g	ON
Kaas	max. 150 g	ON
Vlees	max. 300 g	ON
Kruiden	max. 30 g	ON
Knoflook	80 – 200 g	PULSE
Uien	max. 300 g	PULSE
Ijsblokjes	max. 140 g	PULSE

OPMERKING

- ▶ De in de tabel aangegeven snelheden zijn richtwaarden. De juiste stand is afhankelijk van de aard en de hoeveelheid van de ingrediënten!

- 4) Sluit het deksel **3**.
- 5) Start het fijnsnijden met een druk op de toets ON **8**. Druk een keer op de toets OFF/PULSE **9** als alle ingrediënten zijn fijngesneden en u het apparaat wilt laten stoppen. Als u de ingrediënten met behulp van de PULSE-functie wilt verwerken, drukt u meerdere keren op de toets OFF/PULSE **9** tot alle ingrediënten zijn fijngesneden.

Als ingrediënten aan de wand van de kom **5** of aan het mes blijven kleven:

- Schakel het apparaat uit.
- Neem het deksel **3** van de mengkom.
- Verwijder de ingrediënten van het snijmes **4** en van de binnenwand met behulp van een spatel of lepel.
- Sluit het deksel **3**.
- Start het apparaat opnieuw.

OPMERKING

- ▶ Gebruik alleen vlees zonder botten!
- ▶ Laat het apparaat niet te lang draaien als u (harde) kaas fijnsnijdt. De kaas wordt anders te warm, gaat smelten en begint te klonteren.
- ▶ Laat het apparaat nooit langer dan 1 minuut draaien! Anders kan de motor oververhit raken!
- ▶ Als u tijdens het snijden nog ingrediënten wilt toevoegen, doe dit dan via de vulschacht **2**! Als u het deksel **3** opendoet, stopt het apparaat!
Let er echter op dat u de in de tabel aangegeven maximale hoeveelheden bij het toevoegen van extra ingrediënten niet overschrijdt!

Werken met de doorloopsnijder

Met de schijven **11/12** van de doorloopsnijder kunt u raspen of snijden.

- 1) Kies de gewenste schijf en monteer alles, zoals beschreven in het hoofdstuk "Apparaat monteren".
- 2) Neem de stop **1** uit de vulschacht **2**.
- 3) Snijd de levensmiddelen in stukken die zo klein zijn dat ze zonder moeite in de vulschacht **2** passen.
- 4) Start het raspen/snijden met een druk op de toets ON **8**.
- 5) Voeg dan geleidelijk de ingrediënten toe via de vulschacht. Schuif de levensmiddelen met behulp van de stop **1** omlaag zonder druk uit te oefenen.

Verwerk niet meer ingrediënten dan aangegeven in de volgende tabel:

INGREDIËNT	SNIJSCHIJF
Appels/wortelen	max. 350 g
Komkommers	max. 1,5 stuks
Aardappels	max. 350 g
Uien	max. 200 g

INGREDIËNT	GROVE RASPSCHIJF
Appels/wortelen	max. 350 g
Parmezaanse kaas	max. 150 g
Aardappels	max. 350 g
Harde kaas (bijv. oude kaas)	max. 200 g

OPMERKING

- ▶ Verwerk grote hoeveelheden niet in één keer, maar in meerdere afzonderlijke porties. Maak tussendoor de kom **5** leeg.
- ▶ Laat het apparaat niet te lang draaien als u (harde) kaas of chocolade fijnsnijdt. De ingrediënten worden anders te warm, gaan smelten en beginnen te klonteren.
- ▶ Laat het apparaat nooit langer dan 1 minuut draaien! Anders kan de motor oververhit raken!

Reiniging en onderhoud

GEVAAR VOR ELEKTRISCHE SCHOK!

- ▶ Haal altijd eerst de stekker uit het stopcontact voordat u het apparaat reinigt.



In geen geval mag de motorunit **7** in vloeistoffen worden ondergedompeld! Hierdoor kan levensgevaar ontstaan door een elektrische schok en het apparaat kan beschadigd raken.

- ▶ Open nooit de behuizing van het apparaat. Anders bestaat er levensgevaar door een elektrische schok!

WAARSCHUWING! LETSELGEVAAR!

- ▶ Wees voorzichtig als u het snijmes **4**, de snijschijf **12** en de raspschijf **11** reinigt. Deze onderdelen zijn zeer scherp!

LET OP! MATERIËLE SCHADE!

- ▶ Gebruik geen oplos- of schuurmiddelen. Deze tasten het oppervlak van het apparaat aan!
- ▶ Gebruik geen agressieve, chemische of schurende schoonmaakmiddelen! Deze kunnen het oppervlak onherstelbaar aantasten!

OPMERKING

- ▶ Maak alle onderdelen altijd direct na gebruik schoon. Dat maakt het gemakkelijker om resten van levensmiddelen te verwijderen.
- ▶ Door levensmiddelen die sterk afgeven, zoals bijvoorbeeld wortelen, kan het voorkomen dat plastic delen van het apparaat verkleuren. Dit vormt geen fout van het apparaat en heeft geen negatieve invloed op de werking ervan.
U kunt verkleuringen met wat spijsolie afvegen.

- Reinig de motorunit **7** en het netsnoer met een licht vochtig gemaakte doek. Droog alles goed af voordat u het opnieuw gebruikt.
- Reinig de kom **5**, het deksel **3**, de stop **1**, het snijmes **4**, de schijfadapter **10**, de snijschijf **12** en de raspschijf **11** in warm zeepsop. Spoel daarna alle onderdelen af met schoon water, zodat er geen resten van afwasmiddel achterblijven. Droog alles goed af voordat u het opnieuw gebruikt.

OPMERKING



U kunt de kom **5**, het deksel **3**, de stop **1**, het snijmes **4**, de schijfadapter **10**, de snijschijf **12** en de raspschijf **11** ook in de vaatwasser reinigen.

Leg de onderdelen zo mogelijk in het bovenste gedeelte van de vaatwasser en zorg ervoor dat geen van de onderdelen ingeklemd raakt. Anders kunnen er vervormingen en scheuren door spanning optreden!

Opbergen

- Berg het schoongemaakte apparaat op een stofvrije en droge plaats op.

Afvoeren



Deponeer het apparaat in geen geval bij het gewone huisvuil. Dit product voldoet aan de Europese richtlijn 2012/19/EU.

Voer het apparaat af via een erkend afvalverwerkingsbedrijf of via uw gemeentelijke afvalverwerking. Neem de momenteel geldende voorschriften in acht. Neem bij twijfel contact op met uw afvalverwerkingsinstantie.



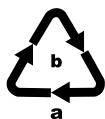
Mogelijkheden voor het afvoeren van het afgedankte product vindt u bij uw gemeente.



Het product is recycleerbaar; er is een uitgebreide producentenverantwoordelijkheid op van toepassing en het afval wordt gescheiden ingezameld.



De verpakking bestaat uit milieuvriendelijke materialen, die u via de plaatselijke recyclepunten kunt afvoeren.



Let op de aanduiding op de verschillende verpakkingsmaterialen en voer ze zo nodig gescheiden af. De verpakkingsmaterialen zijn voorzien van afkortingen (a) en cijfers (b) met de volgende betekenis: 1-7: kunststoffen, 20-22: papier en karton, 80-98: composietmaterialen.

Service

(NL) Service Nederland
Tel.: 0900 0400223 (0,10 EUR/Min.)
E-Mail: kompernass@lidl.be

(BE) Service België
Tel.: 070 270 171 (0,15 EUR/Min.)
E-Mail: kompernass@lidl.be

IAN 339545_1910

Importeur

Let op: het volgende adres is geen serviceadres. Neem eerst contact op met het opgegeven serviceadres.

KOMPERNASS HANDELS GMBH
BURGSTRASSE 21
44867 BOCHUM
DUITSLAND
www.kompernass.com

Problemen oplossen

PROBLEEM	MOGELIJKE OORZAAK	MOGELIJKE OPLOSSINGEN
Het apparaat werkt niet.	Het apparaat is niet verbonden met een stopcontact.	Sluit het apparaat aan op een stopcontact.
	Het apparaat is beschadigd.	Neem contact op met de klantenservice.
Het apparaat start niet.	De kom ⑤ is niet correct vastgeklikt in de motorunit ⑦.	Controleer de stand van de mengkom ⑤ en corrigeer deze eventueel.
	Het deksel ③ is niet/niet juist geplaatst en vergrendeld.	Sluit het deksel ③ op de juiste wijze.

Neem contact op met de klantenservice, als de storingen met de bovenstaande aanwijzingen niet verholpen kunnen worden, of indien u andere storingen constateert.

Spis treści

Wstęp	42
Zastosowanie zgodne z przeznaczeniem	42
Zakres dostawy	42
Opis urządzenia	42
Dane techniczne	42
Wskazówki dotyczące bezpieczeństwa	43
Przed pierwszym użyciem	45
Składanie urządzenia	45
Nóż tnący	45
Tarka	46
Obsługa	46
Praca z użyciem noża tnącego	46
Praca z użyciem tarki	47
Czyszczenie i pielęgnacja	48
Składowanie	48
Utylizacja	49
Serwis	49
Importer	49
Usuwanie usterek	50

Wstęp

Serdecznie gratulujemy zakupu nowego urządzenia. Wybrany produkt charakteryzuje się wysoką jakością. Instrukcja obsługi stanowi element składowy produktu. Zawiera ona ważne wskazówki na temat bezpieczeństwa, użytkowania i utylizacji. Przed przystąpieniem do eksploatacji produktu należy zapoznać się ze wszystkimi wskazówkami dotyczącymi obsługi i bezpieczeństwa. Produkt należy użytkować wyłącznie zgodnie z zamieszczonym tu opisem oraz w podanym zakresie zastosowań. W przypadku przekazania urządzenia następnej osobie, nie zapomnij dołączyć również instrukcji obsługi.

Zastosowanie zgodne z przeznaczeniem

Urządzenie jest przeznaczone wyłącznie do rozdrabniania produktów spożywczych. Urządzenie to przeznaczone jest wyłącznie do zastosowania w gospodarstwach domowych. Nie należy go używać do celów komercyjnych.

Zakres dostawy


Robot kuchenny
(pokrywa, popychacz, misa, blok silnika)
Nóż tnący
Adapter tarczy
Tarcza do ucierania
Tarcza do cięcia
Instrukcja obsługi

Natychmiast po rozpakowaniu urządzenia należy sprawdzić, czy nie brakuje żadnego elementu.

Opis urządzenia

- 1 Popychacz
- 2 Lejek do napełniania
- 3 Pokrywa
- 4 Nóż tnący
- 5 Misa
- 6 Watek napędowy
- 7 Blok silnika
- 8 Przycisk ON (wł.)
- 9 Przycisk OFF/PULSE (wyt./pulsacja)
- 10 Adapter do tarcz
- 11 Tarcza do ucierania
- 12 Tarcza do cięcia

Dane techniczne

Napięcie znamionowe:	220 – 240 V ~ (prąd przemienny), 50 – 60 Hz
Moc znamionowa:	250 W
Stopień ochrony:	II /  (podwójna izolacja)
Czas pracy:	1 minuta

Czas pracy

Czas pracy określa, jak długo można korzystać urządzenia bez zagrożenia przegrzaniem silnika i tym samym jego uszkodzenia. Po upływie podanego czasu pracy krótkotrwałej urządzenie należy wyłączyć i odczekać aż do całkowitego ostygnięcia silnika.



Wszystkie części tego urządzenia mające kontakt z żywnością, są do tego odpowiednio dopuszczone.

Wskazówki dotyczące bezpieczeństwa

NIEBEZPIECZEŃSTWO PORAŻENIA PRĄDEM ELEKTRYCZNYM!

- ▶ Podłączaj urządzenie tylko i wyłącznie do prawidłowo zainstalowanego i uziemionego gniazda zasilania. Napięcie w sieci elektrycznej musi być zgodne z danymi podanymi na tabliczce znamionowej urządzenia.
- ▶ Należy zwracać uwagę na to, aby podczas pracy urządzenia kabel sieciowy nie był mokry ani wilgotny. Kabel należy tak poprowadzić, aby nie został zakleszczony ani uszkodzony.
- ▶ Kabel sieciowy trzymać z dala od gorących powierzchni.
- ▶ Nie wolno samodzielnie wykonywać żadnych napraw urządzenia. Wszelkie naprawy mogą być wykonywane tylko przez serwis lub przez wykwalifikowanych specjalistów.
- ▶ Wyciągnąć wtyk z gniazda sieciowego, gdy urządzenie jest czyszczone lub w przypadku błędnego działania. Samo wyłączenie urządzenia nie wystarczy, gdyż jest ono nadal podłączone do napięcia sieci, dopóki wtyk sieciowy znajduje się w gniazdku sieciowym.
- ▶ Naprawę uszkodzonego wtyku lub kabla sieciowego zleć niezwłocznie wykwalifikowanemu specjalście lub serwisowi, aby uniknąć wszelkich zagrożeń.
- ▶ Urządzenie oraz jego kabel zasilający należy trzymać poza zasięgiem dzieci w wieku poniżej 8 lat.



Nigdy nie zanurzaj urządzenia w wodzie ani żadnej innej cieczy.

⚠ OSTRZEŻENIE! ZAGROŻENIE ODNIESIENIEM OBRAŻEŃ!

- ▶ Podczas demontażu lub montażu akcesoriów należy z zasady zawsze odłączać urządzenie od zasilania sieciowego. W ten sposób można uniknąć przypadkowego włączenia urządzenia.
- ▶ Przy braku nadzoru oraz przed montażem, złożeniem, rozłożeniem lub czyszczeniem należy zawsze odłączać urządzenie od zasilania sieciowego.
- ▶ Do niniejszego urządzenia należy stosować wyłącznie oryginalne akcesoria. Akcesoria innych producentów mogą nie być do tego celu odpowiednie i mogą stanowić zagrożenia podczas użytkowania!
- ▶ Dzieci nie mogą posługiwać się urządzeniem.
- ▶ To urządzenie może być używane przez osoby o zmniejszonych zdolnościach fizycznych, sensorycznych lub umysłowych lub też osoby nieposiadające odpowiedniego doświadczenia i/lub wiedzy, wyłącznie pod nadzorem lub po przeszkoleniu w zakresie bezpiecznego używania urządzenia oraz wynikających z niego zagrożeń.
- ▶ Dzieci nie mogą bawić się urządzeniem.
- ▶ Ostrożnie: nóż tnący, tarcza do cięcia oraz tarcza do ucierania są bardzo ostre! Dlatego podczas czyszczenia należy zachować ostrożność.
- ▶ Ostrożnie: nóż tnący, tarcza do cięcia oraz tarcza do ucierania są bardzo ostre! Dlatego podczas opróżniania misy należy zachować ostrożność.
- ▶ W czasie pracy urządzenia należy dodawać do misy wyłącznie przetwarzane produkty.
- ▶ Nie używać urządzenia do innych celów niż opisane w tej instrukcji. Niebezpieczeństwo obrażeń w przypadku niewłaściwego użycia urządzenia.
- ▶ Nigdy nie wrzucać przedmiotów obcych ani nie wkładać rąk do lejka do napełniania. Pozwoli to uniknąć obrażeń ciała i uszkodzenia urządzenia.

⚠ OSTRZEŻENIE! ZAGROŻENIE ODNIESIENIEM OBRAŻEŃ!

- ▶ Akcesoria wymieniać wyłącznie po zatrzymaniu napędu oraz po wyjęciu wtyku sieciowego. Urządzenie po wyłączeniu obraca się jeszcze przez pewien czas!
- ▶ Nigdy nie zostawiać urządzenia bez nadzoru.
- ▶ Przed wymianą osprzętu lub elementów dodatkowych, które podczas pracy są w ruchu, należy wyłączyć urządzenie i odłączyć je od sieci elektrycznej.

Przed pierwszym użyciem

- Usunąć z urządzenia wszystkie elementy opakowania.
- Czyścić urządzenie w sposób opisany w rozdziale „Czyszczenie i pielęgnacja”.
- Przed ponownym użyciem urządzenia upewnić się, że wszystkie części są całkowicie suche.

Składanie urządzenia

WSKAZÓWKA

- ▶ Robot może zostać uruchomiony tylko wtedy, gdy misa **5** oraz pokrywa **3** zostaną prawidłowo założone.

- 1) Ustawić blok silnika **7** na równej powierzchni, aby nożyki z przysawkami przysały się, a urządzenie było bezpiecznie ustawione.
- 2) Założyć misę **5** w taki sposób na blok silnika **7**, aby strzałka ▼ na misie **5** wskazywała na otwartą kłódkę **1** na bloku silnika **7**. Obrócić misę **5** na tyle, aby strzałka ▼ wskazywała na zamkniętą kłódkę **1**, a misa **5** się zablokowała.

Jeśli praca ma się odbywać za pomocą noża tnącego **4**, należy kontynuować składanie urządzenia w sposób opisany w rozdziale „Nóż tnący”.

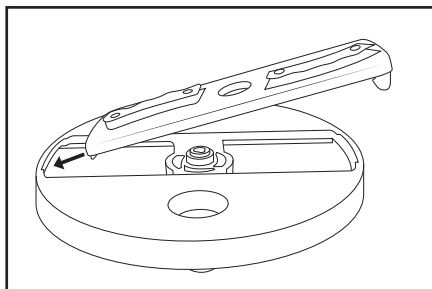
Jeśli chce się pracować za pomocą tarki, należy kontynuować składanie urządzenia w sposób opisany w rozdziale „Tarka”.

Nóż tnący

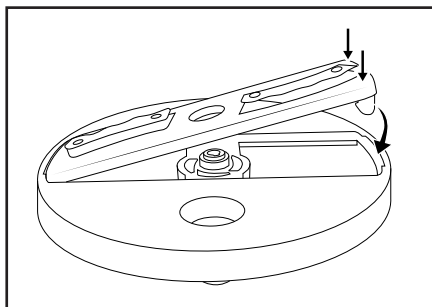
- 1) Założyć nóż tnący **4** na watek napędowy **6**. Spłaszczona strona wátka napędowego **6** musi przy tym wejść prawidłowo w uchwyt noża tnącego **4**. W innym przypadku nóż tnący **4** nie może zostać założony.
- 2) Założyć pokrywę **3** na misę **5**, aby strzałka ▼ na pokrywie **3** wskazywała na strzałkę ▲ oraz symbol otwartej kłódky **1** na misie **5**.
- 3) Obrócić pokrywę **3** na tyle, aby strzałka ▼ na pokrywie **3** wskazywała na strzałkę ▲ oraz na symbol zamkniętej kłódky **1** na misie **5**.
- 4) Włożyć popychacz **1** do lejka do napełniania **2**.
- 5) Włożyć wtyk sieciowy do gniazda sieciowego.

Tarka

- Wybrać odpowiednią tarczę:
 - tarczę tnącą 12
 - lub tarczę do ucierania 11.
- Jeśli zainstalowana jest jeszcze inna tarcza: Obróć adapter tarczy 10 najlepiej na odwrotną stronę. Wciśnij długi uchwyt metalowy tarczy kciukiem do środka, aby ta strona tarczy odłączyła się z adaptera tarczy 10. Teraz można wyjąć tarczę.
- Włóż nową tarczę krótkim uchwytem metalowym do przodu do adaptera tarczy 10:



- Następnie ostrożnie wciśnij bok z dużym uchwytem metalowym w adapter tarczy 10. Najlepiej przy tym wcisnąć oboma kciukami zewnętrzne krawędzie tarczy, aż tarcza znajdzie się w całości w adapterze 10 i tam się zablokuje.



- Założyć adapter tarczy 10 z zamontowaną tarczą na wałek napędowy 6. Spłaszczona strona wałka napędowego 6 musi przy tym zacześć się prawidłowo w uchwycie adaptera tarczy 10. W innym przypadku adapter tarczy 10 nie może zostać założony.

- Założyć pokrywę 3 na misę 5, aby strzałka ▼ na pokrywie 3 wskazywała na strzałkę ▲ oraz symbol otwartej kłódki 1 na misie 5.
- Obrócić pokrywę 3 na tyle, aby strzałka ▼ na pokrywie 3 wskazywała na strzałkę ▲ oraz na symbol zamkniętej kłódki 2 na misie 5.
- Włożyć popychacz 1 do lejka do napełniania 2.
- Włożyć wtyk sieciowy do gniazda sieciowego.

Obsługa

Praca z użyciem noża tnącego

Za pomocą noża tnącego 4 można rozdrabniać produkty spożywcze, jak na przykład cebula lub mięso.

WSKAZÓWKA

► Nie należy próbować mieszać za pomocą noża tnącego 4 cieczy. Przeleją się one lub rozprysną się.

- Założyć nóż tnący 4 w sposób opisany w rozdziale „Składanie urządzenia”.
- Pokroić produkty na kawałki ok. 2 - 3 cm.
- Dodać składniki. Nie przekraczać przy tym ilości wskazanych w poniższej tabeli:

SKŁADNIK	MAKS. ILOŚĆ	PRĘDKOŚĆ
Chleb	maks. 80 g	ON
Ser	maks. 150 g	ON
Mięso	maks. 300 g	ON
Zioła	maks. 30 g	ON
Czosnek	80 - 200 g	PULSE
Cebula	maks. 300 g	PULSE
Kostki lodu	maks. 140 g	PULSE

WSKAZÓWKA

► Prędkości wskazane w tabeli są wartościami orientacyjnymi. W zależności od rodzaju i ilości składników mogą się one zmieniać!

- 4) Zamknąć pokrywę ❸.
- 5) Przyciskając przycisk ON ❸ rozpocząć rozdrabnianie. Przycisnąć jeden raz przycisk OFF/PULSE ❹, gdy wszystkie składniki zostały rozdrobnione i urządzenie ma zostać zatrzymane.
Jeśli składniki mają być przetwarzane z zastosowaniem funkcji PULSE, należy przycisnąć przycisk OFF/PULSE ❹ kilka razy po sobie, aż wszystkie składniki zostaną rozdrobnione.

Jeśli składniki osadzą się na ściankach miski ❺ lub przykleją się do noża:

- Wylądować urządzenie.
- Zdjąć pokrywę ❸.
- Usunąć składniki z noża tnącego ❹ oraz ze ścianki wewnętrznej miski za pomocą łopatkki do ciasta lub łyżki.
- Zamknąć pokrywę ❸.
- Uruchomić ponownie urządzenie.

WSKAZÓWKA

- Należy rozdrabniać wyłącznie mięso bez kości!
- Nie pozostawiać urządzenia zbyt długo włączonego, gdy rozdrabnia się na przykład (twardy) ser. Ser staje się wtedy zbyt gorący, zaczyna się topić i skwala się.
- Nigdy nie używaj urządzenia dłużej niż 1 minutę bez przerwy! W przeciwnym razie może dojść do przegrzania silnika!
- Jeśli w czasie procesu cięcia mają zostać jeszcze dodane składniki, należy je dodać przez lejek do napełniania ❷! Jeśli pokrywa ❸ zostanie otwarta, urządzenie się zatrzyma!
Należy jednak uważać, by podczas dodawania produktów nie przekroczyć ilości maksymalnych, wskazanych w tabeli!

Praca z użyciem tarki

Za pomocą tarcz ❶/❷ tarki można ucierać lub ciąć.

- 1) Należy wybrać żądaną tarczę i złożyć wszystko razem, jak opisane to zostało w rozdziale „Składanie urządzenia”.
- 2) Wyjąć popychacz ❶ z lejka do napełniania ❷.
- 3) Pociąć produkty na mniejsze kawałki, aby bez problemu można je było włożyć do lejka do napełniania ❷.
- 4) Przyciskając przycisk ON ❸ rozpocząć ucieranie/cięcie.
- 5) Następnie po kolei wkladać dany produkt spożywczy do robota. Następnie za pomocą popychacza ❶ popychać produkt dalej, bez wywierania nacisku.

Nie przekraczać przy tym ilości wskazanych w poniższej tabeli:

SKŁADNIK	TARCZA DO CIĘCIA
Jabłka/marchew	maks. 350 g
Ogórek wężowy	maks. 1,5 sztuki
Ziemniaki	maks. 350 g
Cebula	maks. 200 g

SKŁADNIK	TARCZA DO UCIERANIA
Jabłka/marchew	maks. 350 g
Parmezan	maks. 150 g
Ziemniaki	maks. 350 g
Twardy ser (np. dojrzaly ser gouda)	maks. 200 g

WSKAZÓWKA

- ▶ Nie przetwarzać większej ilości produktów na raz, lecz w kilku porcjach kolejno po sobie. W międzyczasie opróżniać zawsze misę **5**.
- ▶ Nie pozostawiać urządzenia zbyt długo włączonego, gdy rozdrabnia się na przykład (twardy) ser lub czekoladę. Składniki stają się wtedy zbyt gorące, zaczynają się topić i skwalają się.
- ▶ Nigdy nie używaj urządzenia dłużej niż 1 minutę bez przerwy! W przeciwnym razie może dojść do przegrzania silnika!

Czyszczenie i pielęgnacja

NIEBEZPIECZEŃSTWO PORAŻENIA PRĄDEM ELEKTRYCZNYM!

- ▶ Przed czyszczeniem urządzenia należy najpierw wyjąć wtyk z gniazda sieciowego.



W żadnym wypadku nie wolno zanurzać bloku silnika **7** w cieczach! Mogłoby to spowodować niebezpieczeństwo porażenia prądem elektrycznym i uszkodzenia urządzenia.

- ▶ Nigdy nie otwierać obudowy urządzenia. Grozi to śmiertelnym wypadkiem na skutek porażenia prądem elektrycznym.

OSTRZEŻENIE! ZAGROŻENIE ODNIESIENIEM OBRAŹEN!

- ▶ Zachować ostrożność podczas czyszczenia noża tnącego **4**, tarczy tnącej **12** oraz tarczy do ucierania **11**. Wszystkie te elementy są bardzo ostre!

UWAGA! SZKODY MATERIALNE!

- ▶ Nie używać rozpuszczalników ani środków szorujących powierzchnię. Powodują one zniszczenie powierzchni urządzenia!
- ▶ Do czyszczenia nie stosować żadnych żrących, chemicznych ani szorujących środków czyszczących! Mogłyby one bezpowrotnie uszkodzić powierzchnię!

WSKAZÓWKA

- ▶ Wszystkie elementy czyścić zawsze bezpośrednio po ich użyciu. Wtedy łatwiej jest usuwać pozostałości produktów spożywczych.
- ▶ Gdy obróbce poddaje się produkty spożywcze silnie barwiące, jak na przykład marchew, może dojść do zabarwienia plastikowych elementów urządzenia. Nie stanowi to żadnej wady urządzenia i nie ma wpływu na jego sprawność. Przebarwienia można usunąć przy pomocy niewielkiej ilości oleju spożywczego.

- Do czyszczenia bloku silnika **7** oraz kabla sieciowego używać lekko zwilżonej szmatki do zmywania. Przed ponownym użyciem wytrzeć wszystko dokładnie.

- Misę **5**, pokrywę **3**, popychacz **1**, nóż tnący **4**, adapter do tarcz **10**, tarczę tnącą **12** oraz tarczę do ucierania **11** należy czyścić w ciepłej wodzie z płynem do mycia naczyń. Splukać następnie wszystkie elementy czystą wodą, aby na częściach nie pozostały żadne pozostałości płynu do mycia naczyń. Przed ponownym użyciem urządzenia należy dobrze wysuszyć wszystkie części.

WSKAZÓWKA



- Misę **5**, pokrywę **3**, popychacz **1**, nóż tnący **4**, adapter do tarcz **10**, tarczę tnącą **12** oraz tarczę do ucierania **11** można również zmywać w zmywarce do naczyń.

W miarę możliwości układaj części w górnym koszu zmywarki i dopilnuj, by żadna z części nie zaklinowała się. W przeciwnym razie mogą wystąpić deformacje i pęknięcia naprężeniowe!

Składowanie

- Wyczyszczone urządzenie należy przechowywać w czystym, wolnym od pyłów i suchym miejscu.

Utylizacja



W żadnym przypadku nie wyrzucaj urządzenia do zwykłych śmieci domowych. Ten produkt podlega dyrektywie europejskiej 2012/19/EU.

Zużyte urządzenie należy oddać do certyfikowanego zakładu utylizacji odpadów lub do komunalnego zakładu oczyszczania. Należy przestrzegać aktualnie obowiązujących przepisów. W razie pytań i wątpliwości odnośnie do zasad utylizacji należy zwrócić się do miejscowego zakładu utylizacji odpadów.



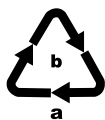
Informacji na temat możliwości utylizacji wyeksploatowanego produktu udziela urząd gminy lub miasta.



Produkt można poddać recyklingowi, podlega rozszerzonej odpowiedzialności producenta i jest zbierany w ramach systemu segregacji odpadów.



Opakowanie urządzenia wykonane jest z materiałów przyjaznych dla środowiska naturalnego, które można oddać w lokalnych punktach zbiórki.



Przestrzegać oznaczeń na różnych materiałach opakowaniowych i w razie potrzeby utylizuj je zgodnie z zasadami segregacji odpadów. Materiały opakowaniowe są oznaczone skrótami (a) i cyframi (b) w następujący sposób: 1–7: tworzywa sztuczne, 20–22: papier i tektura, 80–98: kompozyty.

Serwis

PL

Serwis Polska

Tel.: 22 397 4996

E-Mail: kompernass@lidl.pl

IAN 339545_1910

Importer

Pamiętaj, że poniższy adres nie jest adresem serwisu. Skontaktuj się najpierw z odpowiednim punktem serwisowym.

KOMPERNASS HANDELS GMBH

BURGSTRASSE 21

44867 BOCHUM

NIEMCY

www.kompernass.com

Usuwanie usterek

USTERKA	MOŻLIWA PRZYCZYNA	MOŻLIWE ROZWIĄZANIA
Urządzenie nie działa.	Urządzenie nie zostało podłączone do gniazdka sieciowego.	Podłącz urządzenie do gniazdka sieciowego.
	Urządzenie jest uszkodzone.	Skontaktuj się z serwisem.
Urządzenie nie uruchamia się.	Misa 5 nie jest prawidłowo zablokowana na bloku silnika 7 .	Sprawdź ułożenie miski 5 i w razie potrzeby poprawić je.
	Pokrywa 3 nie jest/jest nieprawidłowo założona i zablokowana.	Zamknąć pokrywę 3 prawidłowo.

Jeżeli za pomocą powyższych wskazówek nie można usunąć usterki lub gdy występują inne rodzaje usterek, proszę zwrócić się do naszego serwisu.

Obsah

Úvod	52
Použití v souladu s určením	52
Rozsah dodávky	52
Popis přístroje	52
Technická data	52
Bezpečnostní pokyny	53
Před prvním použitím	55
Montáž přístroje	55
Nůž	55
Kotouče na strouhání a krájení	56
Obsluha	56
Práce s nožem	56
Práce s kotouči na strouhání a krájení	57
Čištění a údržba	58
Skladování	58
Likvidace	59
Servis	59
Dovozce	59
Odstranění závad	60

Úvod

Gratulujeme vám k zakoupení nového přístroje. Rozhodli jste se pro vysoce kvalitní výrobek. Návod k obsluze je součástí tohoto výrobku. Obsahuje důležité informace o bezpečnosti, použití a likvidaci. Před použitím výrobku se prosím dobře seznámte se všemi provozními a bezpečnostními pokyny. Výrobek používejte pouze předepsaným způsobem a pro uvedené oblasti použití. Při předávání výrobku třetím osobám předejte spolu s ním i tyto podklady.

Použití v souladu s určením

Tento přístroj slouží výhradně k rozměšňování potravin. Tento přístroj je určen výhradně k použití v domácnostech pro soukromé účely. Není určen k profesionálnímu použití.

Rozsah dodávky


kuchyňský robot
(víko, pěchovadlo, mísa, blok motoru)
nůž
kotoučový adaptér
kotouč na strouhání
kotouč na krájení
návod k obsluze

Ihned po vybalení výrobku zkontrolujte, zda je v kompletním stavu.

Popis přístroje

- 1 pěchovadlo
- 2 plnicí trubice
- 3 víko
- 4 nůž
- 5 mísa
- 6 hnací hřídel
- 7 blok motoru
- 8 tlačítko ON
- 9 tlačítko OFF/PULSE
- 10 kotoučový adaptér
- 11 kotouč na strouhání
- 12 kotouč na krájení

Technická data

Jmenovité napětí:	220 - 240 V ~ (střídavý proud), 50 - 60 Hz
Jmenovitý výkon:	250 W
Třída ochrany:	II /  (dvojitá izolace)
Doba nepřetržitého provozu:	1 minuta

Doba nepřetržitého provozu


Doba nepřetržitého provozu udává, jak dlouho je možné přístroj provozovat, aniž by se přehřál a tím poškodil motor. Po uplynutí udané doby nepřetržitého provozu musí zůstat přístroj vypnutý, dokud motor nevychladne na pokojovou teplotu.



Všechny části tohoto přístroje přicházející do styku s potravinami, jsou bezpečné pro potraviny.

Bezpečnostní pokyny

NEBEZPEČÍ ÚRAZU ELEKTRICKÝM PROUDEM!

- ▶ Příklad: Přístroj zapojte pouze do řádně instalované a uzemněné síťové zásuvky. Síťové napětí se musí shodovat s údaji na typovém štítku přístroje.
 - ▶ Dbejte na to, aby za provozu nebyl síťový kabel mokrý nebo vlhký. Ved'te jej tak, aby se nemohl nikde přiskřípnout nebo poškodit.
 - ▶ Nepřibližujte síťový kabel k horkým povrchům.
 - ▶ Na přístroji neprovádějte žádnou opravu. Jakékoliv opravy musí být provedeny zákaznickým servisem nebo kvalifikovaným odborným personálem.
 - ▶ Pokud přístroj čistíte nebo je vadný, vytáhněte síťovou zástrčku ze zásuvky.
Samotné vypnutí nestačí, neboť dokud je zástrčka zapojena do síťové zásuvky, je v přístroji stále síťové napětí.
 - ▶ Poškozené zástrčky nebo poškozený síťový kabel nechte ihned vyměnit autorizovaným odborným personálem nebo zákaznickým servisem – vyhněte se tím nebezpečí.
 - ▶ Příklad: Přístroj a jeho přívodní kabel se musí uchovávat mimo dosah dětí.
-  V žádném případě neponořujte přístroj do vody ani jiných kapalin.

⚠ VAROVÁNÍ! NEBEZPEČÍ ZRANĚNÍ!

- ▶ Odpojte přístroj od sítě zásadně vždy, když nasazujete nebo sundáváte příslušenství. Tím je zaručeno, že nedojde k neúmyslnému zapnutí přístroje.
- ▶ Přístroj se při chybějícím dohledu a před montáží, demontáží nebo čištěním musí vždy odpojit od sítě.
- ▶ Používejte jen originální příslušenství určené pro tento přístroj. Příslušenství jiných výrobců nemusí být pro přístroj vhodné a může být nebezpečné!
- ▶ Tento přístroj nesmějí používat děti.
- ▶ Osoby s omezenými fyzickými, smyslovými nebo mentálními schopnostmi či nedostatkem zkušeností a/nebo znalostí mohou používat tento přístroj pouze tehdy, pokud jsou pod dohledem nebo pokud byly poučeny o bezpečném používání přístroje a pokud porozuměly z toho vyplývajícím nebezpečím.
- ▶ Děti si nesmí hrát s přístrojem.
- ▶ Upozornění: nůž, kotouč na krájení a kotouč na strouhání jsou velmi ostré! Buďte proto opatrní při čištění.
- ▶ Upozornění: nůž, kotouč na krájení a kotouč na strouhání jsou velmi ostré! Buďte proto opatrní při vyprazdňování mísy.
- ▶ Když je přístroj v chodu, dávejte přísady určené ke zpracování výhradně do mísy.
- ▶ Nepoužívejte přístroj nikdy pro jiné účely, než je popsáno v tomto návodu. V případě nesprávného použití přístroje hrozí nebezpečí zranění.
- ▶ Do plnicí trubice nikdy nestrkejte ruce ani nepatřičné předměty. V opačném případě hrozí nebezpečí zranění a poškození přístroje.

⚠ VAROVÁNÍ! NEBEZPEČÍ ZRANĚNÍ!

- ▶ Vyměňujte příslušenství pouze tehdy, když je pohon úplně zastavený a síťová zástrčka vytažená! Příklad má po vypnutí ještě krátký doběh!
- ▶ Příklad nikdy neopouštějte bez dozoru.
- ▶ Před výměnou příslušenství nebo dodatečných dílů, které se během provozu pohybují, musí být přístroj vypnutý a odpojený od elektrické sítě.

Před prvním použitím

- Odstraňte z přístroje veškerý obalový materiál.
- Příklad vyčistěte tak, jak je popsáno v kapitole „Čištění a péče“.
- Před použitím přístroje je nutné se ujistit, zda jsou všechny díly úplně suché.

Montáž přístroje

UPOZORNĚNÍ

- ▶ Příklad lze spustit jen tehdy, když jsou mísa 5 a víko 3 správně nasazeny.

- 1) Postavte blok motoru 7 na rovnou plochu tak, aby nožky s přísavkami pevně držely a přístroj stál stabilně.
- 2) Nasadte mísu 5 na blok motoru 7 tak, aby šipka ▼ na míse 5 ukazovala na otevřený zámek 1 na bloku motoru 7. Otočte mísou 5 natolik, aby šipka ▼ ukazovala na zavřený zámek 2 a mísa 5 zaaretovala.

Chcete-li pracovat s nožem 4, postupujte v montáži tak, jak je popsáno v kapitole „Nůž“.

Chcete-li pracovat s jedním z kotoučů, postupujte v montáži tak, jak je popsáno v kapitole „Kotouče na strouhání a krájení“.

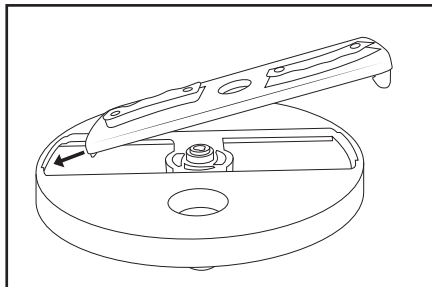
Nůž

- 1) Nasadte nůž 4 na hnací hřídel 6. Zploštělá strana hnací hřídele 6 musí při tom správně zapadnout do upínání nože 4. Jinak nelze nůž 4 nasadit.
- 2) Nasadte víko 3 na mísu 5 tak, aby šipka ▼ na víku 3 ukazovala na šipku ▲ a otevřený zámek 1 na míse 5.
- 3) Otočte víkem 3 natolik, aby šipka ▼ na víku 3 ukazovala na šipku ▲ a zavřený zámek 2 na míse 5.
- 4) Vložte pýchovadlo 1 do plnicí trubice 2.
- 5) Zasuňte zástrčku do síťové zásuvky.

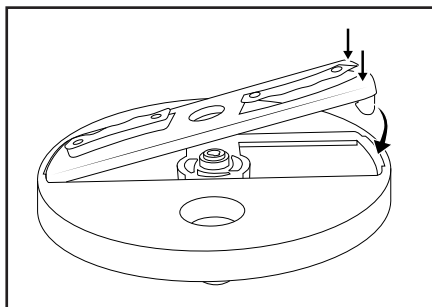
Kotouče na strouhání a krájení

- 1) Zvolte vhodný kotouč:
 - kotouč na krájení 12
 - nebo kotouč na strouhání 11.
- 2) Pokud je ještě nainstalovaný druhý kotouč: Kotoučový adaptér 10 otočte nejlépe vzhůru nohama. Zatlačte dlouhý kovový jazýček kotouče palcem směrem dovnitř, aby se tato strana kotouče uvolnila z kotoučového adaptéru 10. Nyní lze kotouč vyjmout.

- 3) Při zasouvání nového kotouče do adaptéru 10 začněte nejprve krátkým kovovým jazýčkem:



- 4) Potom zatlačte do adaptéru 10 opatrně stranu s dlouhým kovovým jazýčkem. Tlačte při tom pokud možno oběma palci na vnější hrany kotouče, až je kotouč zcela usazen v adaptéru 10 a zaaretuje.



- 5) Nasadíte kotoučový adaptér 10 s nasazeným kotoučem na hnací hřídel 6. Zploštělá strana hnací hřídele 6 musí při tom správně zapadnout do upínání kotoučového adaptéru 10. Jinak nelze adaptér 10 nasadit.

- 6) Nasadíte víko 3 na mísu 5 tak, aby šipka ▼ na víku 3 ukazovala na šipku ▲ a otevřený zámek 7 na míse 5.
- 7) Otočte víkem 3 natolik, aby šipka ▼ na víku 3 ukazovala na šipku ▲ a zavřený zámek 7 na míse 5.
- 8) Vložte pěchovadlo 1 do plnicí trubice 2.
- 9) Zasuňte zástrčku do síťové zásuvky.

Obsluha

Práce s nožem

Nožem 4 můžete sekat potraviny jako například cibuli nebo maso.

UPOZORNĚNÍ

► Nepokoušejte se nožem 4 míchat tekutiny. Přetečou nebo vyšplíchnou.

- 1) Nasadíte nůž 4 tak, jak je popsáno v kapitole „Montáž přístroje“.
- 2) Nakrájejte potraviny na kousky velké cca 2 – 3 cm.
- 3) Vložte potraviny do mísy. Dávejte pozor, abyste při tom nepřekročili množství uvedené v následující tabulce:

POTRAVINA	MAX. MNOŽSTVÍ	RYCHLOST
Chléb	max. 80 g	ON
Sýr	max. 150 g	ON
Maso	max. 300 g	ON
Bylinky	max. 30 g	ON
Česnek	80 – 200 g	PULSE
Cibule	max. 300 g	PULSE
Kostky ledu	max. 140 g	PULSE

UPOZORNĚNÍ

► Rychlosti uvedené v tabulce jsou orientační hodnoty. Mohou se lišit v závislosti na konzistenci a množství potravin!

- 4) Zavřete víko ③.
- 5) Stisknutím tlačítka ON ⑧ spusťte sekání. Jsou-li všechny potraviny rozsekané a chcete-li přístroj zastavit, stiskněte jednou tlačítko OFF/PULSE ⑨. Jestliže chcete potraviny zpracovat pomocí funkce PULSE, stiskněte tlačítko OFF/PULSE ⑨ víckrát za sebou, až jsou všechny potraviny rozsekané.

Pokud se potraviny usadí na stěně mísy ⑤ nebo přilepí na nůž:

- Vypněte přístroj.
- Sejměte víko ③.
- Odstraňte potraviny z nože ④ a z vnitřní stěny pomocí stěrky na těsto nebo lžíce.
- Zavřete víko ③.
- Spusťte přístroj znovu.

UPOZORNĚNÍ

- Zpracovávejte pouze vykostěné maso!
- Pokud sekáte (tvrdý) sýr, nenechte přístroj běžet příliš dlouho. Jinak se sýr zahřeje a začne tát a lepit se.
- Přístroj nikdy nenechávejte běžet déle než 1 minutu! Jinak se motor může přehřát!
- Chcete-li během sekání ještě přidat další potraviny, použijte k tomu plnicí trubici ②! Pokud otevřete víko ③, přístroj se zastaví! Dbejte však na to, abyste při doplňování potravin nepřekročili maximální množství uvedená v tabulce!

Práce s kotouči na strouhání a krájení

Pomocí kotoučů ⑪/⑫ můžete potraviny strouhat nebo krájet.

- 1) Zvolte vhodný kotouč ⑪/⑫ můžete potraviny strouhat nebo krájet.
- 2) Vyjměte pěchovadlo ① z plnicí trubice ②.
- 3) Nakrájejte potraviny na malé kousky, aby se bez problémů vešly do plnicí trubice ②.
- 4) Stisknutím tlačítka ON ⑧ spusťte strouhání/krájení.
- 5) Potom potraviny postupně vkládejte do plnicí trubice. Posunujte je při tom pomocí pěchovadla ①, aniž byste vyvíjeli tlak.

Dávejte pozor, abyste při tom nepřekročili množství uvedená v následující tabulce:

POTRAVINA	KOTOUČ NA KRÁJENÍ
Jablka/mrkev	max. 350 g
Podlouhlá okurka	max. 1,5 kusu
Brambory	max. 350 g
Cibule	max. 200 g


POTRAVINA	KOTOUČ NA STROUHÁNÍ
Jablka/mrkev	max. 350 g
Parmezán	max. 150 g
Brambory	max. 350 g
Tvrdý sýr (např. stará gouda)	max. 200 g

UPOZORNĚNÍ

- ▶ Větší množství nezpracovávejte najednou, nýbrž postupně v několika porcích. Mezi jednotlivými porcemi mísu ❸ vždy vyprázdněte.
- ▶ Pokud zpracováváte (tvrdý) sýr nebo čokoládu, nenechte přístroj běžet příliš dlouho. Jinak se tyto potraviny zahřejí a začnou tát a lepit se.
- ▶ Přístroj nikdy nenechávejte běžet déle než 1 minutu! Jinak se motor může přehřát!

Čištění a údržba

⚠ NEBEZPEČÍ! ÚRAZU ELEKTRICKÝM PROUDEM!

- ▶ Než začnete přístroj čistit, vytáhněte vždy síťovou zástrčku ze sítě.
-  V žádném případě se blok motoru ❷ nesmí ponořit do tekutin! Došlo by tak k ohrožení života v důsledku úrazu elektrickým proudem a spotřebič by se mohl poškodit.
- ▶ Nikdy neotvírejte plášť přístroje. V opačném případě hrozí nebezpečí ohrožení života elektrickým proudem.

⚠ VAROVÁNÍ! NEBEZPEČÍ ZRANĚNÍ!

- ▶ Buďte opatrní při čištění nože ❹, kotouče na krájení ❷ a kotouče na strouhání ❶. Tyto díly jsou velmi ostré!

POZOR! VĚCNÉ ŠKODY!

- ▶ Nepoužívejte žádná rozpouštědla ani abraziva. Poškozují povrch přístroje!
- ▶ Nepoužívejte žádné agresivní, chemické nebo abrazivní čisticí prostředky! Mohou nenávratně poškodit povrch!

UPOZORNĚNÍ

- ▶ Čistěte všechny díly vždy hned po použití. Tak lze zbytky potravin snadněji odstranit.
- ▶ Následkem silného pouštění barvy u některých potravin, jako je například mrkev, se může stát, že dojde ke zbarvení plastických částí přístroje. To nepředstavuje vadu přístroje a nemá vliv na jeho funkci. Zabarvená místa můžete otřít trochou stolního oleje.

- Očistěte blok motoru ❷ a síťový kabel lehce navlhčeným hadrem. Než přístroj začnete znovu používat, nechte jej důkladně vyschnout.
- Umyjte mísu ❸, víko ❹, pěchovadlo ❶, nůž ❹, kotoučový adaptér ❶, kotouč na krájení ❷ a kotouč na strouhání ❶ v teplé vodě s prostředkem na mytí nádobí. Poté všechny díly opláchněte čistou vodou, aby na nich nezůstaly zbytky mycího prostředku. Všechny díly dobře osušte, než přístroj znovu použijete.

UPOZORNĚNÍ



Mísu ❸, víko ❹, pěchovadlo ❶, řezačí nůž ❹, kotoučový adaptér ❶, kotouč na krájení ❷ a kotouč na strouhání ❶ lze umývat v myčce nádobí.

Dle možnosti položte díly do horní přihrádky myčky a dbejte na to, aby se žádná z částí nezaklínila. V opačném případě může dojít k zdeformování a trhlínám způsobeným pnutí!

Skladování

- Vyčištěný přístroj uložte na bezprašném a suchém místě.

Likvidace



V žádném případě nevyhazujte přístroj do normálního domovního odpadu. Tento výrobek podléhá evropské směrnici č. 2012/19/EU.

Zlikvidujte přístroj prostřednictvím schváleného likvidačního podniku nebo Vašeho komunálního sběrného dvora. Dodržujte aktuálně platné předpisy. V případě pochybností se informujte ve svém sběrném dvoře.



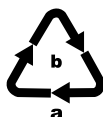
Informace o možnostech likvidace vysloužilého výrobku Vám podá správa Vašeho obecního nebo městského úřadu.



Výrobek je recyklovatelný, podléhá rozšířené odpovědnosti výrobce a je shromažďován odděleně.



Obal se skládá z ekologických materiálů, které lze zlikvidovat v komunálních sběrných recyklačních dvorech.



Dbejte na označení na různých obalových materiálech a v případě potřeby je rozřídíte odděleně. Obalové materiály jsou označeny zkratkami (b) a číslicemi (a) s následujícím významem: 1–7: Plasty, 20–22: Papír a lepenka, 80–98: Kompozitní materiály.

Servis



Servis Česko

Tel.: 800143873

E-Mail: kompernass@lidl.cz

IAN 339545_1910

Dovozce

Dbejte prosím na to, že následující adresa není adresou servisu. Kontaktujte nejprve uvedený servis.

KOMPERNASS HANDELS GMBH

BURGSTRASSE 21

44867 BOCHUM

NĚMECKO

www.kompernass.com

Odstranění závad

PROBLÉM	MOŽNÁ PŘÍČINA	MOŽNÁ ŘEŠENÍ
Přístroj nefunguje.	Zástrčka přístroje není zasunuta do síťové zásuvky.	Zapojte přístroj do zásuvky.
	Přístroj je poškozen.	Obraťte se na servis.
Přístroj se nespouští.	Mísa 5 není správně zaaretována v bloku motoru 7 .	Zkontrolujte stav mísy 5 a případně proveďte nápravu.
	Víko 3 není správně nebo vůbec nasazené a zavřené.	Zavřete správně víko 3 .

Pokud nemůžete odstranit poruchy výše popsaným způsobem nebo pokud zjistíte jakoukoli jinou závadu, obraťte se na náš servis.

Obsah

Úvod	62
Používanie v súlade s určením	62
Rozsah dodávky	62
Popis elektrického spotrebiča	62
Technické údaje	62
Bezpečnostné upozornenia	63
Pred prvým použitím	65
Poskladanie elektrického spotrebiča	65
Sekací nôž	65
Kontinuálny krájač	66
Obsluha	66
Práca so sekacím nožom	66
Práca s kontinuálnym krájačom	67
Čistenie a ošetrovanie	68
Skladovanie	68
Zneškodnenie	69
Servis	69
Dovozca	69
Odstraňovanie porúch	70

Úvod

Srdečne vám gratulujeme ku kúpe tohto nového elektrického spotrebiča.

Rozhodli ste sa tým pre vysokokvalitný výrobok. Návod na obsluhu je súčasťou tohto výrobku. Obsahuje dôležité upozornenia týkajúce sa bezpečnosti, používania a zneškodnenia. Pred použitím výrobku sa oboznámte so všetkými pokynmi na obsluhu a bezpečnostnými upozorneniami. Výrobok používajte iba tak, ako je to popísané a iba v tých oblastiach použitia, ktoré sú tu uvedené. Pri postúpení výrobku tretej osobe odovzdajte s ním aj všetky podklady.

Používanie v súlade s určením

Tento elektrický spotrebič slúži výlučne na krájanie potravín. Elektrický spotrebič je určený výlučne na používanie v domácnosti. Nepoužívajte ho komerčne.

Rozsah dodávky

Food procesor

(veko, tlačidlo, miska, blok motora)

Sekací nôž

Adaptér na kotúče

Strúhací kotúč

Plátkovací kotúč

Návod na obsluhu

Ihneď po vybalení prekontrolujte rozsah dodávky a úplnosť.

Popis elektrického spotrebiča

- 1 Tlačidlo
- 2 Plniaca šachta
- 3 Veko
- 4 Sekací nôž
- 5 Miska
- 6 Hnací hriadel'
- 7 Blok motora
- 8 Kláves ON
- 9 Kláves OFF/PULSE
- 10 Adaptér na kotúče
- 11 Strúhací kotúč
- 12 Plátkovací kotúč

Technické údaje

Menovité napätie: 220 – 240 V ~ (striedavý prúd), 50 – 60 Hz


Menovitý výkon: 250 W

Trieda ochrany: II /  (dvojitá izolácia)

Doba KP: 1 minúta

Doba KP

Doba KP (krátkej prevádzky) udáva, ako dlho je možné prevádzkovať elektrický spotrebič bez toho, aby sa motor prehrial a poškodil. Po uplynutí uvedenej doby KP musí byť elektrický spotrebič vypnutý tak dlho, kým sa teplota motora zníži na teplotu prostredia.

 Všetky diely tohto prístroja, prichádzajúce do kontaktu s potravinami, sú bezpečné z hľadiska použitia s potravinami.

Bezpečnostné upozornenia

NEBEZPEČENSTVO! ZÁSAH ELEKTRICKÝM PRÚDOM!

- ▶ Elektrický spotrebič pripojte iba do takej zásuvky, ktorá je nainštalovaná a uzemnená podľa predpisov. Sieťové napätie musí súhlasiť s údajmi uvedenými na typovom štítku elektrického spotrebiča.
- ▶ Dbajte na to, aby sieťový kábel počas prevádzky nikdy nenamokol a ani nezvlhol. Veďte ho tak, aby sa nikde nezachytil alebo aby sa nepoškodil.
- ▶ Nevystavujte sieťový kábel vysokým teplotám.
- ▶ Na elektrickom spotrebiči nevykonávajte žiadne opravy. Akékoľvek opravy musí vykonať zákaznícky servis alebo kvalifikovaný odborný personál.
- ▶ Vytiahnite zástrčku z elektrickej zásuvky, keď sa má elektrický spotrebič vyčistiť alebo je poškodený. Samotné vypnutie nepostačuje, pretože kým je sieťová zástrčka zasunutá v zásuvke nachádza sa elektrický spotrebič ešte stále pod napätím.
- ▶ Poškodenú elektrickú zástrčku alebo pripojovací kábel nechajte ihneď vymeniť len kvalifikovaným a autorizovaným personálom alebo v zákazníckom servise, aby ste zabránili ohrozeniu zdravia.
- ▶ Spotrebič a jeho prípojný kábel musíte uchovávať mimo dosahu detí.



V prípade nesprávneho použitia prístroja hrozí nebezpečenstvo zranenia.

⚠ VÝSTRAHA! NEBEZPEČENSTVO PORANENIA!

- ▶ Keď chcete odobrať alebo nasadiť diely príslušenstva, elektrický spotrebič v zásade odpojte od elektrickej siete. Takto sa zabráni neúmyselnému zapnutiu elektrického spotrebiča.
- ▶ Pokiaľ nie je elektrický spotrebič pod dohľadom a pred zložením, rozoberaním alebo čistením ho vždy odpojte od siete.
- ▶ K tomuto elektrickému spotrebiču používajte len originálne diely príslušenstva. Diely príslušenstva od iných výrobcov sú pravdepodobne nevhodné a viedli by k ohrozeniu!
- ▶ Tento prístroj nesmú používať deti.
- ▶ Elektrický spotrebič môžu používať osoby so zníženými fyzickými, senzorickými alebo mentálnymi schopnosťami, prípadne s nedostatočnými skúsenosťami alebo znalosťami, ak sú pod dohľadom alebo boli dostatočne poučené o bezpečnom používaní spotrebiča a pochopili z toho vyplývajúce riziká.
- ▶ Deti sa s elektrickým spotrebičom nesmú hrať.
- ▶ Pozor: sekací nôž, plátkovací kotúč a strúhací kotúč sú veľmi ostré! Pri čistení preto postupujte opatrne.
- ▶ Pozor: sekací nôž, plátkovací kotúč a strúhací kotúč sú veľmi ostré! Pri vyprázdňovaní misky preto postupujte opatrne.
- ▶ Počas prevádzky elektrického spotrebiča vkladajte spracovávané prísady výlučne do misky.
- ▶ Nepoužívajte elektrický spotrebič na iné účely, ako je popísané v tomto návode. V prípade nesprávneho použitia prístroja hrozí nebezpečenstvo zranenia.
- ▶ Nikdy nekladajte ruky alebo cudzie predmety do plniacej šachty, aby sa zabránilo poraneniám a poškodeniam elektrického spotrebiča.

⚠ VÝSTRAHA! NEBEZPEČENSTVO PORANENIA!

- ▶ Príslušenstvo vymieňajte len pri odstavenom pohone a pri vytiahnutej elektrickej zástrčke! Elektrický spotrebič je aj po vypnutí ešte krátku dobu v prevádzke!
- ▶ Nikdy nenechávajte elektrický spotrebič zapnutý bez dozoru.
- ▶ Pred výmenou príslušenstva alebo prídavných dielov, ktoré sa počas prevádzky budú pohybovať, musíte elektrický spotrebič vypnúť a odpojiť od elektrickej siete.

Pred prvým použitím

- Z elektrického spotrebiča odstráňte všetky obalové materiály.
- Elektrický spotrebič vyčistite tak, ako je uvedené v kapitole „Čistenie a údržba“.
- Skôr, než uvediete zariadenie do prevádzky, presvedčte sa, či sú všetky diely úplne suché.

Poskladanie elektrického spotrebiča

UPOZORNENIE

- ▶ Elektrický spotrebič sa dá spustiť len vtedy, keď sú miska **5** a veko **3** správne nasadené.

- 1) Blok motora **7** položte na rovnú plochu tak, aby sa nohy s prísavkami pevne prisali a aby elektrický spotrebič bezpečne stál.
- 2) Misku **5** nasadte na blok motora **7**, tak, aby šípka **▼** na miske **5** smerovala na otvorený zámok **🔓** na bloku motora **7**. Otočte misku **5** tak ďaleko, aby šípka **▼** smerovala na zatvorený zámok **🔒** a aby miska **5** zaskočila v západke.

Keď chcete pracovať so sekacím nožom **4**, pokračujte so skladaním tak, ako je popísané kapitole „Sekací nôž“.

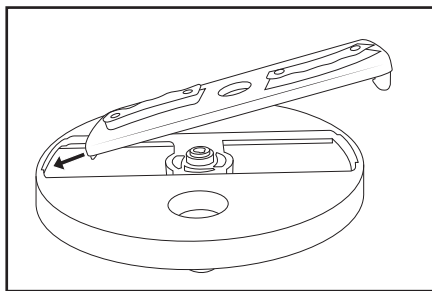
Keď chcete pracovať s kontinuálnym krájačom, pokračujte so skladaním tak, ako je popísané kapitole „Kontinuálny krájač“.

Sekací nôž

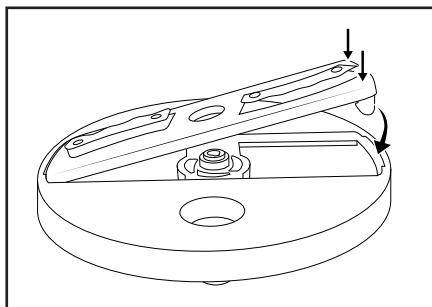
- 1) Na hnací hriadeľ **6** nasadte sekací nôž **4**. Zarovnaná strana hnacieho hriadeľa **6** musí pritom správne zasahovať do uchytenia sekacieho noža **4**. Inak nie je možné sekací nôž **4** nasadiť.
- 2) Nasadte veko **3** na misku **5** tak, aby šípka **▼** na veku **3** smerovala na šípku **▲** a otvorený zámok **🔓** na miske **5**.
- 3) Otočte veko **3** tak ďaleko, až šípka **▼** na veku **3** smeruje na šípku **▲** a zatvorený zámok **🔒** na miske **5**.
- 4) Tlačidlo **1** vložte do plniacej šachty **2**.
- 5) Zasuňte zástrčku do elektrickej zásuvky.

Kontinuálny krájač

- 1) Vyberte požadovaný kotúč:
 - plátkovací kotúč 12
 - alebo strúhací kotúč 11.
- 2) Ak je ešte inštalovaný iný kotúč: Otočte adaptér na kotúče 10 najlepšie na hlavu. Zatlačte dlhú kovovú lamelu kotúča palcami dovnútra tak, že sa táto strana kotúča uvoľní z adaptéra na kotúče 10. Teraz môžete vybrať k otúč.
- 3) Zasuňte nový kotúč s krátkou kovovou lamelou najprv do adaptéra na kotúče 10:



- 4) Potom opatrne vŕtajte stranu s dlhou kovovou lamelou do adaptéra na kotúče 10. Najlepšie je pritom zatlačiť oboma palcami na vonkajších hranách kotúča, až kotúč úplne sadne a zaskočí do západky adaptéra na kotúče 10.



- 5) Adaptér na kotúče 10 nasadíte s vloženým kotúčom na hnací hriadeľ 6. Zarovnaná strana hnacieho hriadeľa 6 musí pritom správne zasahovať do uchytania adaptéra na kotúče 10. Inak nie je možné adaptér na kotúče 10 nasadiť.

- 6) Nasadíte veko 3 na misku 5 tak, aby šípka ▼ na veku 3 smerovala na šípku ▲ a otvorený zámok 7 na miske 5.
- 7) Otočte veko 3 tak ďaleko, až šípka ▼ na veku 3 smeruje na šípku ▲ a zatvorený zámok 8 na miske 5.
- 8) Tlačidlo 1 vložte do plniacej šachty 2.
- 9) Zasuňte zástrčku do elektrickej zásuvky.

Obsluha

Práca so sekacím nožom

Sekacím nožom 4 môžete posekať potraviny, napr. cibuľu alebo mäso.

UPOZORNENIE

► Nepokúšajte sa sekacím nožom 4 miešať tekutiny. Tieto pretečú, alebo vystreknú.

- 1) Sekací nôž 4, vložte tak, ako to je popísané v kapitole „Poskladanie elektrického spotrebiča“.
- 2) Prísady pokrájajte na približne 2 – 3 cm veľké kusy.
- 3) Naplňte prísady. Neprekročte pritom množstvá uvedené v nasledujúcej tabuľke:

PRÍSADA	MAX. MNOŽSTVO	RÝCHLOSŤ
Chlieb	max. 80 g	ON
Syr	max. 150 g	ON
Mäso	max. 300 g	ON
Byliny	max. 30 g	ON
Cesnak	80 – 200 g	PULSE
Cibuľa	max. 300 g	PULSE
Ľadové kocky	max. 140 g	PULSE

UPOZORNENIE

► Rýchlosti uvedené v tabuľke sú orientačné. Tieto sa môžu podľa charakteru a množstva odlišovať.

- 4) Zatvorte veko ③.
- 5) Stlačením klávesu ON ⑧ spustíte krájanie. Stlačte kláves OFF/PULSE ⑨ raz, keď sú prísady pokrájané a ak chcete elektrický spotrebič zastaviť.
Ak chcete prísady spracovať pomocou funkcie PULSE, stlačte kláves OFF/PULSE ⑨ viac krát za sebou, až sú všetky prísady pokrájané.

Ak sa prísady usadia na stenách misky ⑤ alebo ak sa nalepia na nôž:

- Elektrický spotrebič vypnite.
- Odoberte veko ③.
- Stierkou na cesto alebo lyžicou odstráňte prísady zo sekacieho noža ④ ako aj z vnútornej strany misky.
- Zatvorte veko ③.
- Opakovane spustíte elektrický spotrebič.

UPOZORNENIE

- Spracovávajúte len mäso bez kostí!
- Elektrický spotrebič nenechávajúte dlho v prevádzke keď krájate (tvrdý) syr. Tento sa inak veľmi zohreje, začne sa taviť a následne sa začnú vytvárať zhluky.
- Nikdy nenechajte prístroj bežať dlhšie ako 1 minútu! V opačnom prípade sa motor môže prehriať!
- Ak počas krájania ešte chcete doplniť prísady, pridávajúte ich prostredníctvom plniacej šachty ②! Keď otvoríte veko ③ elektrický spotrebič sa zastaví!
Dbajte však na to, aby ste pri doplňovaní prísad neprekročili v tabuľke uvedené maximálne množstvá.

Práca s kontinuálnym krájačom.

S kotúčmi ⑪/⑫ kontinuálneho krájača môžete strúhať alebo krájať na plátky.

- 1) Vyberte požadovaný kotúč a všetko poskladajte dohromady tak, ako to je popísané v kapitole „Poskladanie elektrického spotrebiča“
- 2) Tlačidlo ① odstráňte z plniacej šachty ②.
- 3) Krájajte potraviny na také veľké kusy, aby tieto bez problémov vošli do plniacej šachty ②.
- 4) Stlačením klávesy ON ⑧ spustíte strúhanie/krájanie na plátky.
- 5) Potraviny postupne doplňajte. Potraviny pritom posúvajte pomocou tlačidla ① bez toho, aby ste vyvinuli tlak.

Neprekročte pritom množstvá uvedené v nasledujúcej tabuľke:

PRÍSADA	PLÁTKOVACÍ KOTUČ
Jablká/mrkva	max. 350 g
Uhorka	max. 1,5 kusa
Zemiaky	max. 350 g
Cibuľa	max. 200 g


PRÍSADA	STRÚHACÍ KOTUČ
Jablká/mrkva	max. 350 g
Parmezán	max. 150 g
Zemiaky	max. 350 g
Tvrdý syr (napr. stará gouda)	max. 200 g

UPOZORNENIE

- ▶ Väčšie množstvá nespracovávajú naraz, ale vo viacerých dávkach za sebou. Medzitým vždy misku 5 vyprázdňte.
- ▶ Elektrický spotrebič nenechávajte dlho v prevádzke, keď krájate (tvrdý) syr. Prísady sa inak veľmi zohrejú, začnú sa taviť a následne sa začnú vytvárať zhluky.
- ▶ Nikdy nenechajte prístroj bežať dlhšie ako 1 minútu! V opačnom prípade sa motor môže prehriať!

Čistenie a ošetrovanie

⚠ NEBEZPEČENSTVO! ZÁSAH ELEKTRICKÝM PRÚDOM!

- ▶ Skôr, než začnete elektrický spotrebič čistiť, vytiahnite vždy zástrčku z elektrickej zásuvky.
-  Za žiadnych okolností nesmiete blok motora 7 ponárať do tekutín! Môže dôjsť k ohrozeniu života v dôsledku zásahu elektrickým prúdom, a tiež k poškodeniu elektrického spotrebiča.
- ▶ Nikdy neotvárajte teleso elektrického spotrebiča. V opačnom prípade hrozí smrteľné nebezpečenstvo úrazu elektrickým prúdom.

⚠ VÝSTRAHA! NEBEZPEČENSTVO PORANENIA!

- ▶ Pri čistení sekacieho noža 4, plátkovacieho kotúča 12 a strúhacieho kotúča 11 buďte opatrní. Tieto diely sú veľmi ostré!

POZOR! VECNÉ ŠKODY!

- ▶ Nepoužívajte žiadne rozpúšťadla alebo prostriedky na drhnutie. Tieto poškodia povrch elektrického spotrebiča!
- ▶ Nepoužívajte žiadne agresívne, chemické alebo abrazívne čistiace prostriedky. Mohli by neopraviteľne poškodiť povrch elektrického spotrebiča!

UPOZORNENIE

- ▶ Všetky diely čistite vždy ihneď po použití. Takto môžete zvyšky potravín ľahšie odstrániť.
- ▶ Ak spracujete silno farbiace potraviny, napr. mrkvu, môže sa stať, že sa diely elektrického spotrebiča z plastu sfarbia. Toto nepredstavuje nedostatok na elektrickom spotrebiči a neobmedzuje jeho funkčnosť. Sfarbenia môžete odstrániť nepatrným množstvom potravinárskeho oleja.

- Blok motora 7 a sieťový kábel vyčistite jemne navlhčenou handrou. Všetko dobre osušte skôr, než elektrický prístroj začnete opäť používať.
- Vyčistite misku 5, veko 3, tlačidlo 1, sekací nôž 4, adaptér na kotúče 10, plátkovací kotúč 12 a strúhací kotúč 11 v teplej prúdiacej vode. Potom opláchnite všetky diely čistou vodou tak, aby na dieloch nezostali prítlnuté žiadne zvyšky umývacieho prostriedku. Všetky diely dobre osušte skôr, než elektrický prístroj začnete opäť používať.

UPOZORNENIE



Misku 5, veko 3, tlačidlo 1, sekací nôž 4, adaptér na kotúče 10, plátkovací kotúč 12 a strúhací kotúč 11 môžete tiež umývať v umývačke riadu.

Ak je to možné, jednotlivé časti vložte do horného košíka umývačky riadu a dbajte na to, aby sa žiadny z dielov nezasekol. Inak môže dôjsť k deformáciám a napäťovým trhlinám!

Skladovanie

- Očistený elektrický spotrebič uchovávajte na čistom, bezprašnom a suchom mieste.

Zneškodnenie



Prístroj v žiadnom prípade nevyhadzujte do bežného komunálneho odpadu. Na tento výrobok sa vzťahuje európska smernica č. 2012/19/EU.

Prístroj zlikvidujte v autorizovanej prevádzke na likvidáciu odpadov alebo vo vašom miestnom zbernom dvore na likvidáciu odpadov. Dodržiavajte pritom aktuálne platné predpisy. V prípade pochybností kontaktujte vašu zberňu na zneškodňovanie odpadov.



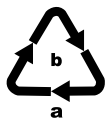
Informácie o možnostiach likvidácie vyslúženého výrobku získate od svojej obecnej alebo mestskej samosprávy.



Produkt je recyklovateľný, podlieha rozšírenej zodpovednosti výrobcu a zbiera sa oddelene.



Obal sa skladá z ekologických materiálov, ktoré môžete zlikvidovať cez miestne recyklačné miesta.



Zohľadnite označenie na rozličných obalových materiáloch a tieto prípadne zvlášť vytriedte. Obalové materiály sú označené skratkami (a) a číslicami (b) s nasledujúcim významom: 1-7: Plasty, 20-22: Papier a lepenka, 80-98: Kompozitné materiály.

Servis

SK Servis Slovensko
Tel. 0850 232001
E-Mail: kompernass@lidl.sk

IAN 339545_1910

Dovozca

Majte na pamäti, že nižšie uvedená adresa nie je adresou servisného strediska. Najprv kontaktujte uvedené servisné stredisko.

KOMPERNASS HANDELS GMBH

BURGSTRASSE 21

44867 BOCHUM

NEMECKO

www.kompernass.com

Odstraňovanie porúch

PROBLÉM	MOŽNÁ PRÍČINA	MOŽNÉ RIEŠENIA
Elektrický spotrebič nefunguje.	Elektrický spotrebič nie je zapojený do elektrickej zásuvky.	Elektrický spotrebič zapojte do elektrickej zásuvky.
	Elektrický spotrebič je poškodený.	Obráťte sa na servis.
Elektrický spotrebič sa nespúšťa.	Miska ⑤ nezaskočila správne do západky bloku motora ⑦.	Prekontrolujte stav misky ⑤ a v prípade potreby ju nastavte.
	Veko ③ nie je/nie je správne uložené a zaistené.	Veko ③ správne zatvorte.

Ak sa poruchy nedajú odstrániť spôsobom uvedeným vo vyššie uvedenej tabuľke alebo ak zistíte iné druhy porúch, obráťte sa prosím na náš servis.



KOMPERNASS HANDELS GMBH

BURGSTRASSE 21

44867 BOCHUM

GERMANY

www.kompernass.com

Stand der Informationen · Last Information Update · Version des informations

Stand van de informatie · Stan informacii · Stav informací · Stav informácií:

11 / 2019 · Ident.-No.: KM250C1-112019-1

IAN 339545_1910