

SILVERCREST®



MINI CHOPPER SMZ 260 I4

FI

SILPPURI

Käyttöohje

DE AT CH

ZERKLEINERER

Bedienungsanleitung

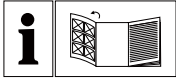
SE

MULTIHACKARE

Bruksanvisning

IAN 339543_1910

FI SE



FI

Käännä ennen lukemista kuvallinen sivu esiin ja tutustu seuraavaksi laitteen kaikkiin toimintoihin.

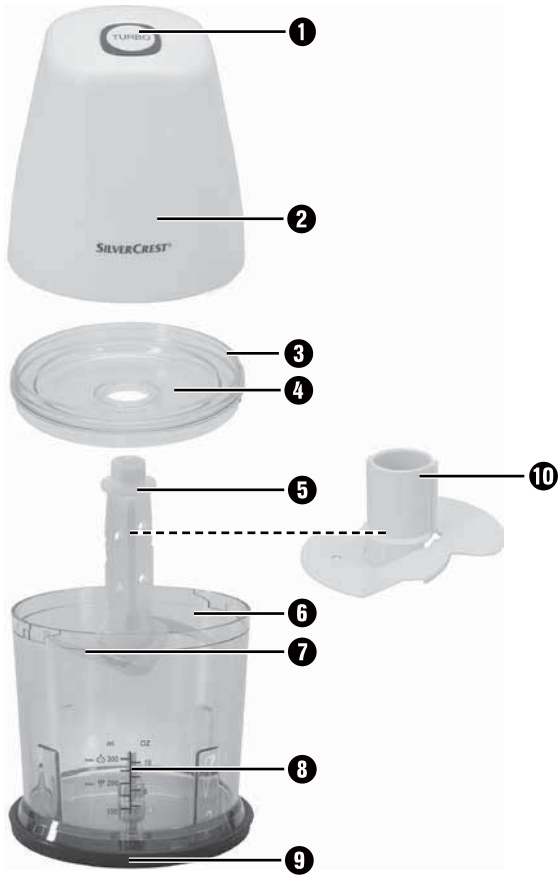
SE

Vik ut bildsidan och ha den till hands när du läser igenom anvisningarna och gör dig bekant med apparatens / maskinens funktioner.

DE AT CH

Klappen Sie vor dem Lesen die Seite mit den Abbildungen aus und machen Sie sich anschließend mit allen Funktionen des Gerätes vertraut.

FI	Käyttöohje	Sivu	1
SE	Bruksanvisning	Sidan	15
DE/AT/CH	Bedienungsanleitung	Seite	29

A**B****C**

Sisällysluettelo

Johdanto	2
Määräystenmukainen käyttö	2
Toimitussisältö	2
Purkaminen pakkauksesta	2
Pakkauksen hävittäminen	3
Laitteen kuvaus	3
Tekniset tiedot	4
Turvallisuusohjeet	4
Käyttö	7
Hienontaminen	7
Kerman vaahdottaminen	10
Puhdistus ja hoito	11
Vianetsintä	12
Liite	12
Laitteen hävittäminen	12
Kompnass Handels GmbH:n takuu	13
Huolto	14
Maahantuojat	14



Lue tämä käyttöohje huolellisesti läpi ennen ensimmäistä käyttökertaa ja säilytä se myöhempää käyttöä varten. Jos myyt tai luovutat tuotteen eteenpäin, liitä mukaan käyttöohje.

Johdanto

Onnittelut uuden laitteen hankinnasta!

Olet valinnut modernin ja laadukkaan tuotteen. Käyttöohje on osa tätä tuotetta. Se sisältää turvallisuutta, käyttöä ja hävittämistä koskevia tärkeitä ohjeita. Tutustu ennen tuotteen käyttöä kaikkiin käyttö- ja turvallisuusohjeisiin. Käytä tuotetta vain tässä käyttöohjeessa kuvatulla tavalla ja vain mainittuihin käyttötarkoituksiin. Kun luovutat tuotteen eteenpäin, liitä mukaan kaikki tuotetta koskevat asiakirjat.

Määräystenmukainen käyttö

Tämä laite on tarkoitettu yksinomaan elintarvikkeiden (luuttomien osien) hienon-
tamiseen pieninä määrinä tai kerman vaahdottamiseen. Tämä laite on tarkoitettu
käytettäväksi ainoastaan yksityisissä kotitalouksissa.

Muunlainen käyttö on määräystenvastaista ja voi aiheuttaa aineellisia tai jopa
henkilövahinkoja. Määräysten vastaisesta tai väärästä käytöstä aiheutuvia vahin-
koja ei korvata.

Tätä laitetta ei ole tarkoitettu käytettäväksi yrityksissä eikä ammattikäyttöön.

Toimitussisältö

Toimitus sisältää vakiona seuraavat osat:

- Monitoimileikkuri
- Teränpidin ja terä
- Vatkinosa
- Alusta
- Käyttöohje

Purkaminen pakkauksesta

- 1) Ota kaikki laitteen osat ja käyttöohje pakkauksesta.
- 2) Poista kaikki pakkausmateriaalit laitteesta.

OHJE

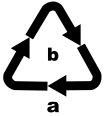
- ▶ Tarkista, ettei toimituksesta puutu osia eikä tuotteessa ole näkyviä vaurioita.
- ▶ Jos havaitset toimituksessa puutteita tai vaurioita, jotka johtuvat puutteel-
lisesta pakkauksesta tai ovat syntyneet kuljetuksen aikana, soita huollon
palvelunumeroon (ks. kohta **Huolto**).

Pakkauksen hävittäminen

Pakkaus suojaa laitetta kuljetusvaurioilta. Pakkausmateriaalit on valittu ympäristöystävälliset ja jätehuoltotekniset näkökulmat huomioiden ja ne voidaan kierrättää.



Pakkauksen palauttaminen materiaalikiertoon säästää raaka-aineita ja vähentää jätteiden syntymistä. Hävitä tarpeettomat pakkausmateriaalit paikallisten voimassa olevien määräysten mukaisesti.



Hävitä pakkaus ympäristöystävällisesti.

Huomioi eri pakkausmateriaaleissa olevat merkinnät ja hävitä ne tarvittaessa erikseen. Pakkausmateriaalit on merkitty lyhenteillä (a) ja numeroilla (b), joiden merkitys on seuraava:

1-7: Muovit,

20-22: Paperi ja pahvi,

80-98: Yhdistelmäateriaalit.

OHJE

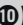
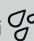
- Säilytä alkuperäispakkaus mahdollisuuksien mukaan laitteen takuuajan, jotta voit takuutapauksessa pakata tuotteen asianmukaisesti.

Laitteen kuvaus

Kuva A:

- 1 Turbo-painike
- 2 Moottoriossa
- 3 Kannen liitososa
- 4 Kansi
- 5 Teränpidin
- 6 Kulho
- 7 Terä
- 8 Laakeri
- 9 Alusta
- 10 Vatkainosa

Tekniset tiedot

Verkköjännite	220 - 240 V ~ (vaihtovirta), 50 Hz
Nimellisteho	260 W
Suojausluokka	II / □ (kaksoiseristys)
LK-aika	1 minuutti (ja Vatkeinosa )
Enimmäistäyttömäärät	Elintarvikkeita enintään 300 ml -merkintään asti 
	Nesteitä enintään 200 ml -merkintään asti 
	Kaikki tämän laitteen osat, jotka ovat kosketuksessa elintarvikkeisiin, ovat elintarvikekelpoisia.

LK-AIKA

LK-aika (lyhytaikaiskäyttö) ilmoittaa, kuinka kauan laitetta voidaan käyttää moottorin ylikuumentamatta ja vaurioitumatta. Ilmoitetun LK-ajan jälkeen laite on kytkettävä pois päältä, kunnes moottori on jäähtynyt.

Turvallisuusohjeet

SÄHKÖISKUN VAARA!

- ▶ Liitä laite ainoastaan määräysten mukaan asennettuun pistorasiaan, jonka jännite on 220 - 240 V ~, taajuus 50 Hz.
- ▶ Anna vialliset pistokkeet tai virtajohdot heti valtuutetun ammattihenkilöstön tai huoltopalvelun vaihdettavaksi vaarojen välttämiseksi.
- ▶ Irrota pistoke pistorasiasta ennen laitteen puhdistamista, ja jos laitteen toiminnassa ilmenee häiriöitä.
- ▶ Irrota virtajohto pistorasiasta aina vetämällä pistokkeesta, älä koskaan vedä johdosta.
- ▶ Älä taita tai purista virtajohtoa, ja vedä se niin, ettei kukaan pääse astumaan sen päälle tai kompastumaan siihen.

⚠ SÄHKÖISKUN VAARA!

- ▶ Älä altista laitetta kosteudelle, äläkä käytä sitä ulkona. Jos laitteen sisään kuitenkin pääsee nestettä, irrota pistoke heti pistorasiasta ja vie laite korjattavaksi asiantuntevaan huolto-
liikkeeseen.
- ▶ Älä milloinkaan koske laitteeseen, virtajohtoon tai pistokkeeseen märin käsin.
- ▶ Jos virtajohto tai moottoriosan on vaurioitunut, laite on korjautettava alan ammattiliikkeessä ennen käytön jatkamista. Laitteen moottoriosan koteloa ei saa avata. Tämä vaarantaa turvallisuuden ja aiheuttaa takuun raukeamisen.
- ▶ Irrota laite sähköverkosta välittömästi käytön jälkeen. Laite on täysin jännitteetön ainoastaan silloin, kun pistoke on irrotettu pistorasiasta.



Älä koskaan upota laitteen moottoriosaa nesteisiin ja varmista, ettei moottoriosan koteloon pääse nesteitä.

⚠ VAROITUS! LOUKKAANTUMISVAARA!

- ▶ Ennen kuin vaihdat käytön aikana liikkuvia lisävarusteita tai lisäosia, sammuta laite ja irrota se sähköverkosta.
- ▶ Käytä laitetta vain tässä käyttöohjeessa kuvattuihin käyttötarkoituksiin.
- ▶ Ole varovainen tyhjentäessäsi kulhoa! Terä on hyvin terävä.
- ▶ Ole varovainen puhdistamassa laitetta! Terä on hyvin terävä.
- ▶ Laite on irrotettava pistorasiasta aina, kun sitä ei valvota, sekä ennen kokoamista, purkamista ja puhdistamista.

⚠ VAROITUS! LOUKKAANTUMISVAARA!

- ▶ Lapset eivät saa käyttää laitetta.
- ▶ Laite ja sen liitäntäjohto on pidettävä poissa lasten ulottuvilta.
- ▶ Henkilöt, joiden fyysiset, sensoriset tai henkiset kyvyt ovat rajalliset, tai joilla ei ole riittävää kokemusta tai tietoa laitteen käytöstä, saavat käyttää laitetta vain valvonnan alaisena, tai jos heitä on opastettu laitteen turvalliseen käyttöön, ja he ovat ymmärtäneet laitteen käyttöön liittyvät vaarat.
- ▶ Lapset eivät saa leikkiä laitteella.
- ▶ Lapsia on valvottava ja on varmistettava, etteivät he pääse leikkimään laitteella.
- ▶ Erittäin terävän terän käsittelyyn liittyy loukkaantumisvaara. Koko laite käytön ja puhdistuksen jälkeen uudelleen, jotta et loukkaisi itseäsi paljaana olevaan terään. Pidä terä poissa lasten ulottuvilta.
- ▶ Älä koskaan ota elintarvikkeita kulhosta, kun terä vielä pyörii. Loukkaantumisvaara!
- ▶ Odota, että terä on pysähtynyt, ennen kuin poistat moottori-osan.
- ▶ Älä koskaan koske pyörivään terään! Loukkaantumisvaara!

⚠ VAROITUS! PALOVAARA!

- ▶ Käytä laitetta kork. 1 minuutti kerrallaan. Anna sen sen jälkeen jäähtyä.

HUOMIO! LAITEVAURIOT!

- Noudata kohdassa "Hienontaminen" olevaa täyttömäärätaulukkoa. Muutoin kulhoon täytetyt aineet voivat pursua yli reunojen ja liata paikkoja.
- Moottoriosaa ei saa puhdistaa astianpesukoneessa. Tämä vaurioittaa moottoriosan.
- Älä täytä laitteeseen kuumia nesteitä! Tämä voi vaurioittaa laitetta!

Käyttö

Hienontaminen

OHJE

- Puhdista laite perusteellisesti kohdassa Puhdistus annettujen ohjeiden mukaisesti.

- 1) Aseta kulho **6** alustalle **9**.
- 2) Aseta teränpidin **5** ja siihen kiinnitetty terä **7** laakerille **8**.
- 3) Valmistelee hienonnettavat elintarvikkeet pienentämällä suuret palaset (n. 2 cm) niin, että ne mahtuvat kulhoon **6**.
- 4) Kaada hienonnettavat elintarvikkeet kulhoon **6**. Huomioi seuraava taulukko:

Elintarvikkeet	Täyttömäärä	Työstöaika	Nopeus
Sipulit Valkosipuli	100 g	sykäyksittäinen käyttö	turbo
Tomaatit	200 g	10 s	normaali
Hasselpähkinät	200 g	3 x 8 s	turbo
Mantelit	200 g	karkea: 1 x 15 s keskikarkea: 2 x 15 s hieno: 3 x 15 s	turbo
Juusto (Gouda, nuori, jääkaappikylmä)	150 g	2 x 15 s	turbo
Kananmunat (kovaksi keitetyt)	3 kpl (150 g)	2 x 4 s	turbo

Elintarvikkeet	Täyttömäärä	Työstöaika	Nopeus
Liha	200 g	4 x 12 s	turbo
Jääkuutiot	100 g	15 x 1 s sykäyksittäinen käyttö	turbo

- 5) Sulje kulho **6** kannella **4**: Aseta se kulhon **6** päälle siten, että kannessa **4** olevat ulokkeet asettuvat paikalleen kulhon **6** kiskoihin. Pyöritä kantta **4** niin, että ulokkeet liukuvat kiskoilla alaspäin.
 - 6) Aseta moottoriosan **2** kannen liitososalta **3**.
 - 7) Paina moottoriosan **2** alas kuvassa B esitetyllä tavalla. Moottori käynnistyy normaalilla työstönopeudella.
- Jos haluat työstää suuremmalla nopeudella (turbo), paina moottoriosan **2** lisäksi turbo-painiketta **1** ja pidä sitä painettuna kuvassa C esitetyllä tavalla.

OHJEITA

- Jos suuremmat elintarvikepalaset kerääntyvät kulhon reunoille hienontamisen aikana, nosta moottoriosan **2** kannen liitososalta **3**. Ravista kulhoa **6** voimakkaasti ja aloita hienontaminen sen jälkeen uudelleen. Poista mahdolliset jäämät taikinakaapimella.
- Erityisen kovat elintarvikkeet on paloiltava ennen työstöä pienemmiksi paloiksi (n. 2 cm). Muuten moottori voi jumittua. Hienonna kovat elintarvikkeet sykäyksittäin. Paina tällöin turbo-painiketta **1** lyhyesti monta kertaa peräkkäin (moottoriosan **2** alas painamisen lisäksi). Jos elintarvikkeet eivät hienonnu täysin, voit joko leikata ne pienemmiksi paloiksi tai nostaa moottoriosan **2** kannen liitososalta **3**, ravistaa kulhoa **6** voimakkaasti ja aloittaa hienontamisen sen jälkeen uudelleen.

- 8) Kun elintarvikkeet ovat hienontuneet, hellitä otteesi moottoriosalta **2** ja lopeta turbo-painikkeen **1** painaminen.
- 9) Irrota pistoke pistorasiasta.

⚠ VAROITUS! LOUKKAANTUMISVAARA!

- ▶ Älä koskaan ota elintarvikkeita kulhosta **6**, kun terä **7** vielä pyörii. On olemassa loukkaantumisvaara ja kulhosta voi roiskua ruoka-aineita.

- 10) Odota, kunnes terä **7** on pysähtynyt.
- 11) Nosta moottoriosa **2** kannen liitososalta **3**.
- 12) Nosta kansi **4** pois.

⚠ VAROITUS! LOUKKAANTUMISVAARA!

- ▶ Erittäin terävän terän **7** käsittelyyn liittyy loukkaantumisvaara. Pidä terä **7** poissa lasten ulottuvilta.

- 13) Nosta teränpidin **5** ja siinä kiinni oleva terä **7** varovasti ulos kulhosta **6**.
- 14) Tyhjiennä kulhon sisältö.

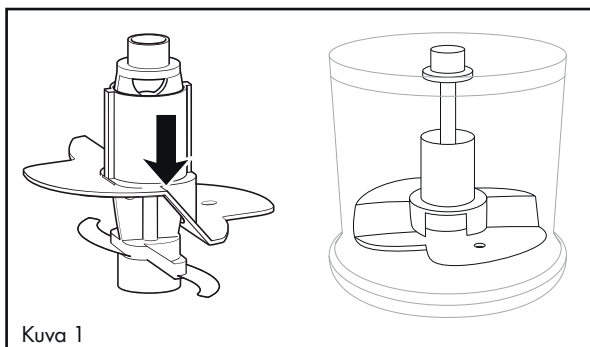
OHJEITA

- ▶ Kovempien, hankaavien elintarvikkeiden silppuaminen voi ajan myötä samentaa kulhon **6** pintaa. Tämä on normaalia. Se ei vaikuta laitteen toimintaan.
- ▶ Voit käyttää alustaa **9** hienontamisen jälkeen kulhon **6** kantena, jotta hienonnettu sisältö säilyy pidempään tuoreena.
 - Irrota moottoriosa **2** ja kansi **4** kulhosta **6**.
 - Voit halutessasi jättää teränpitimen **5** ja siinä kiinni olevan terän **7** kulhoon **6**.
 - Irrota alusta **9** kulhon **6** alta. Käännä alusta **9** ympäri. Voit laittaa alustan **9** kulhon **6** päälle ja tällä tavalla sulkea kulhon **6**.

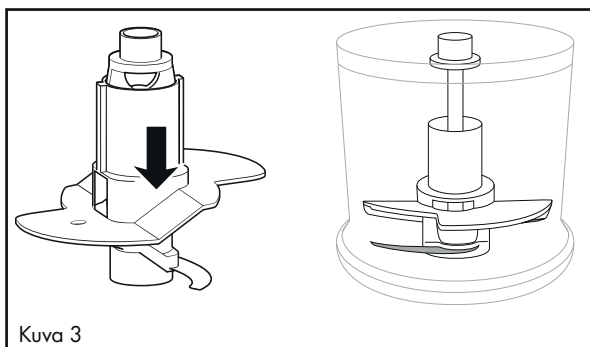
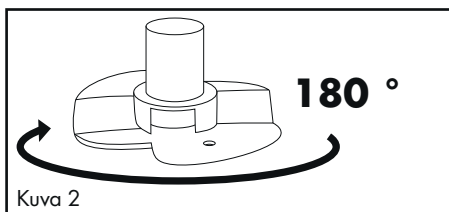
Kerman vaahdottaminen

Laitteen vatkaisosalla **10** voidaan myös vaahdottaa kermaa:

- 1) Aseta kulho **6** alustalle **9**.
- 2) Työnnä vatkaisosa **10** kiinni teränpitimeen **5**:
 - Jos vaahdotat 100 ml kermaa, työnnä vatkaisosa **10** teränpitimeen **5** niin, että se on molempien terien **7** päällä ja lokahtaa paikalleen (kuva 1):



- Käännä 200 ml:n kermamäärää varten vatkaisosaa **10** vaakatasossa 180 astetta (kuva 2) niin, että se on enää vain yhden terän **7** varassa ja lukittuu paikalleen (kuva 3). Tällöin terä pyörii kermassa korkeammalla.



- 3) Aseta teränpidin ⑤ ja siihen kiinnitetty vatkinsosa ⑩ laakerille ⑧.
- 4) Kaada kerma kulhoon.
- 5) Sulje kulho ⑥ kannella ④: Aseta se kulhon ⑥ päälle siten, että kannessa ④ olevat ulokkeet asettuvat paikalleen kulhon ⑥ kiskoisiin. Pyöritä kantta ④ niin, että ulokkeet liukuvat kiskoilla alaspäin.
- 6) Aseta moottoriosaa ② kannen liitososalle ③.
- 7) Paina moottoriosaa ② alas kuvassa B esitetyllä tavalla. Moottori käynnistyy normaalilla työstönopeudella.

OHJE

- ▶ Kerman on oltava kylmää ennen vaahdottamista (enint. 8 °C/jääkaappi-kylmää).
- ▶ Suosittelemme vaahdottamaan 100 ml:n kermamäärän n. 30 sekuntia normaalilla nopeudella.
- ▶ Suosittelemme vaahdottamaan 200 ml:n kermamäärän n. 30 – 50 sekuntia normaalilla nopeudella.
- ▶ Vaahdotusaikaan vaikuttavat kuitenkin esim. kerman rasvapitoisuus ja huonelämpötila! Tarkkaile kermää vaahdotuksen aikana ja vaahdota, kunnes vaahdotus on tarpeeksi sopivaa.

Puhdistus ja hoito

⚠ VAROITUS! SÄHKÖISKUN VAARA!

- ▶ Irrota pistoke pistorasiasta aina ennen laitteen puhdistamista.



- ▶ Älä missään nimessä puhdista laitetta upottamalla sitä veteen tai pitämällä sitä juoksevan veden alla.

⚠ VAROITUS! LOUKKAANTUMISVAARA!

- ▶ Erittäin terävän terän ⑦ käsittelyyn liittyy loukkaantumisvaara. Kokoa laite käytön ja puhdistuksen jälkeen uudelleen, jotta et loukkaa itseäsi paljaana olevassa terässä ⑦. Pidä terä ⑦ poissa lasten ulottuvilta.

HUOMIO! ESINEVAHINGOT!

- ▶ Moottoriosaa ② ei saa puhdistaa astianpesukoneessa. Tämä vaurioittaa moottoriosan.
- Irrota pistoke pistorasiasta.

- Puhdista moottoriosia ② ja teränpidin ⑤ sekä siinä kiinni oleva terä ⑦ hyvin puristetulla sienellä.
- Puhdista kulho ⑥, vatkainosa ⑩, kansi ④ ja alusta ⑨ lämpimässä vedessä ja lisää veteen mietoa astianpesuainetta. Huuhtele kaikki osat puhtaalla vedellä ja kuivaa ne kuivausliinalla.



Moottoriosaa ② lukuun ottamatta voit vaihtoehtoisesti puhdistaa kaikki osat myös astianpesukoneessa. Aseta osat tällöin mahdollisuuksien mukaan astianpesukoneen yläkoriin. Varmista, etteivät osat jää puristuksiin.

Vianetsintä

ONGELMA	MAHDOLLINEN SYY	MAHDOLLISET RATKAISUT
Laitte ei toimi.	Laitetta ei ole liitetty sähköverkkoon.	Liitä laite pistorasiaan.
	Laitte on vaurioitunut.	Käännä huollon puoleen.
	Yksi sulake on lauennut.	Tarkista asunnon sulakkeet ja vaihda tarvittaessa.
	Laitte on mahdollisesti viallinen.	Käännä huollon puoleen.

Jos viat eivät korjaudu yllä annetuilla ohjeilla, tai jos havaitset joitakin muita häiriöitä, käänny huoltomme puoleen.

Liite

Laitteen hävittäminen



Älä missään nimessä hävitä laitetta tavallisen kotitalousjätteen seassa. Tämä tuote on direktiivin 2012/19/EU alainen.

Anna laite valtuutetun jätehuoltoyrityksen tai kunnallisen jätehuoltolaitoksen hävitettäväksi. Noudata voimassa olevia määräyksiä. Ota epäselvissä tapauksissa yhteyttä paikalliseen jätehuoltolaitokseen.



Lisätietoja käytöstä poistetun tuotteen hävittämismahdollisuuksista saat kuntasi tai kaupunkisi viranomaisilta.

Kompernass Handels GmbH:n takuu

Hyvä asiakas,

Laitteen takuu on 3 vuotta ostopäivästä. Jos havaitset tuotteessa puutteita, sinulla on oikeus vaatia tuotteen myyjältä lakisääteistä korvausta. Seuraava takuu ei rajoita lakisääteisiä oikeuksiasi ostajana.

Takuuehdot

Takuuaika lasketaan ostopäiväyksestä alkaen. Säilytä ostokuitti hyvässä tallessa. Tarvitset sitä todisteeksi ostosta.

Jos tässä tuotteessa ilmenee kolmen vuoden sisällä ostopäivästä materiaali- tai valmistusvirheitä, korjaamme tai korvaamme tuotteen sinulle veloituksetta harkintamme mukaan tai palautamme ostohinnan. Tämä takuu edellyttää, että viallinen laite toimitetaan meille yhdessä ostotositteen (kuitin) kanssa kolmivuotisen määräajan sisällä. Lisäksi mukaan on liitettävä lyhyt kuvaus viasta ja sen ilmenemisajankohta.

Jos takuu kattaa vian, saat joko tuotteen korjattuna takaisin tai uuden tuotteen. Takuuaika ei ala uudelleen tuotteen korjaamisen tai vaihdon jälkeen.

Takuuaika ja lakisääteinen virhevastuu

Takuukorjaus ei pidennä takuuaikaa. Tämä koskee myös vaihdettuja ja korjattuja osia. Mahdollisesti jo oston yhteydessä havaittavista vaurioista ja puutteista on ilmoitettava heti, kun tuote on purettu pakkauksesta. Takuuajan päättymisen jälkeen suoritettavat korjaukset ovat maksullisia.

Takuun laajuus

Laite on valmistettu tiukkojen laatuvaatimusten mukaan huolella ja tarkastettu perusteellisesti ennen toimitusta.

Takuu koskee materiaali- tai valmistusvirheitä. Tämä takuu ei kata tuotteen osia, jotka altistuvat normaalille kulumiselle ja joita siksi voidaan pitää kuluvinä osina, eikä helposti rikki meneviä osia, kuten kytkimiä, akkuja tai lasista valmistettuja osia.

Tämä takuu raukeaa, jos tuote on vaurioitunut, tai sitä ei ole käytetty tai huollettu asianmukaisesti. Tuotteen asianmukainen käyttö edellyttää kaikkien käyttöohjeessa esitettyjen ohjeiden tarkkaa noudattamista. Käyttäjän on ehdottomasti vältettävä käyttötarkoituksia ja toimintaa, joita käyttöohjeessa kehoitetaan välttämään ja joista siinä varoitetaan.

Tuote on tarkoitettu ainoastaan yksityiskäyttöön, ei kaupallisiin tarkoituksiin. Laitteen vääränlainen tai asiaton käsittely, väkivallan käyttö ja muut kuin valtuutetun huoltopisteen suorittamat korjaukset aiheuttavat takuun raukeamisen.

Toimiminen takuutapauksessa

Jotta asiasi voitaisiin käsitellä nopeasti, noudata seuraavia ohjeita:

- Pidä kaikkia kyselyitä varten kassakuitti ja artikkelinumero (esim. IAN 12345) tallessa todisteena ostosta.
- Tuotenumeron löydät tuotteen tyyppikilvestä, kaiverrettuna tuotteeseen, käyttöohjeen otsikkosivulta (alhaalla vasemmalla) tai tuotteen taustapuolella tai pohjassa olevasta tarrasta.
- Mikäli laitteessa ilmenee toimintahäiriöitä tai muita puutteita, ota ensin yhteyttä alla mainittuun huolto-osastoon **puhelimitse** tai **sähköpostitse**.
- Voit lähettää viallisena pitämäsi tuotteen yhdessä ostokuitin kanssa maksutta sinulle ilmoitettuun huolto-osoitteeseen. Liitä mukaan selvitys viasta ja siitä, milloin se on ilmennyt.



Osoitteessa www.lidl-service.com voit ladata tämän ja monia muita käsikirjoja, tuotevideoita ja asennusohjelmia.

Tämän QR-koodin avulla pääset suoraan Lidl-huoltosivustolle (www.lidl-service.com) ja voit avata käyttöohjeesi syöttämällä tuotenumero (IAN) 123456.

Huolto

FI **Huolto Suomi**

Tel.: 09 4245 3024

E-Mail: kompernass@lidl.fi

IAN 339543_1910

Maahantuoja

Huomaa, että seuraava osoite ei ole huolto-osoite. Ota ensin yhteyttä mainittuun huoltopisteeseen.

KOMPERNASS HANDELS GMBH

BURGSTRASSE 21

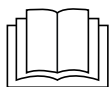
44867 BOCHUM

SAKSA

www.kompernass.com

Innehållsförteckning

Inledning	16
Föreskriven användning	16
Leveransens innehåll	16
Uppackning	16
Kassera förpackningen	17
Beskrivning	17
Tekniska data	18
Säkerhetsanvisningar	18
Användning	21
Hacka livsmedel	21
Vispa grädde	23
Rengöring och skötsel	25
Åtgärda fel	25
Bilaga	26
Kassera produkten	26
Garanti från Kompernass Handels GmbH	26
Service	28
Importör	28



Läs igenom bruksanvisningen noga innan du börjar använda produkten och spara den för senare bruk. Lämna över bruksanvisningen tillsammans med produkten om du överlåter den till någon annan person.

Inledning

Ett stort grattis till din nyinköpta produkt!

Du har valt en modern produkt med hög kvalitet. Bruksanvisningen ingår som en del i leveransen. Den innehåller viktig information om säkerhet, användning och återvinning. Läs noga igenom alla användar- och säkerhetsanvisningar innan du börjar använda produkten. Använd endast produkten enligt beskrivningarna och i de syften som anges här. Lämna över all dokumentation tillsammans med produkten om du överlåter den till någon annan person.

Föreskriven användning

Den här produkten ska endast användas för att hacka små mängder av befria livsmedel samt för att vispa gräddde. Produkten är endast avsedd för privat bruk i hemmet.

All annan form av användning strider mot föreskrifterna och kan leda till sak- och i värsta fall personsador. Tillverkaren ansvarar inte för skador som uppstår på grund av användningssätt som strider mot föreskrifterna.

Den här produkten ska inte användas på ett företag och den är inte avsedd för yrkesmässigt bruk.

Leveransens innehåll

Produkten levereras med följande delar som standard:

- Multimixer
- Knivhållare med kniv
- Visptillsats
- Stödfot
- Bruksanvisning

Uppackning

- 1) Ta upp alla delar av produkten och bruksanvisningen ur förpackningen.
- 2) Ta bort allt förpackningsmaterial.

OBSERVERA

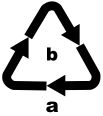
- ▶ Kontrollera att leveransen är komplett och inte har några synliga skador.
- ▶ Om någonting fattas eller om leveransen skadats på grund av bristfällig förpackning eller i transporten ska du vända dig till vår Service Hotline (se kapitel **Service**).

Kassera förpackningen

Förpackningen ska skydda produkten från transportskador. Förpackningsmaterialet har valts med tanke på miljön och de tekniska förutsättningarna för avfallshantering och kan därför återvinnas.



Genom att återföra förpackningen till kretsloppet kan vi spara på råvaror och minska sopberget. Kassera förpackningar som inte behövs längre enligt gällande lokala bestämmelser.



Tänk på miljön när du kasserar förpackningen.

Observera märkningen på de olika förpackningsmaterialen och dela ev. upp dem därefter så att du kan sopsortera dem rätt. Förpackningsmaterialen är märkta med förkortningar (a) och siffror (b) som har följande betydelse:

1-7: Plast,

20-22: Papper och kartong,

80-98: Komposit.

OBSERVERA


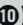



- Spara helst originalförpackningen under garantitiden så att du kan använda den för att packa ner produkten ordentligt om du skulle behöva skicka in den för att utnyttja garantin.

Beskrivning

Bild A:

- 1 Turboknapp
- 2 Motorblock
- 3 Lockkant
- 4 Lock
- 5 Knivhållare
- 6 Skål
- 7 Kniv
- 8 Lager
- 9 Stödfot
- 10 Visptillsats

Tekniska data

Nätspänning	220 - 240 V ~ (växelström), 50 Hz
Nominell effekt	260 W
Skyddsklass	II /  (dubbel isolering)
Kontinuerlig drifttid	1 minut (med Visptillsats )
Max. påfyllningsmängd	Fasta livsmedel upp till 300 ml-markeringen 
	Vätska upp till 200 ml-markeringen 
	Alla delar av den här produkten som kommer i kontakt med livsmedel är godkända för livsmedel.

KONTINUERLIG DRIFTID

Den kontinuerliga drifttiden anger hur länge produkten kan användas i sträck utan att motorn överhettas och skadas. När den tiden har gått måste produkten stängas av och får inte sättas på igen förrän motorn kallnat.

Säkerhetsanvisningar

VARNING! RISK FÖR ELCHOCK!

- ▶ Anslut endast produkten till ett godkänt eluttag med en nätspänning på 220 - 240 V ~ med 50 Hz.
- ▶ Låt omedelbart en auktoriserad fackverkstad eller vår kundtjänst byta ut skadade kontakter och kablar för att undvika olyckor.
- ▶ Dra alltid ut kontakten ur uttaget vid störningar och innan du rengör produkten.
- ▶ Fatta alltid tag om kontakten när du ska dra ut den ur uttaget, dra inte i själva kabeln.
- ▶ Bocka eller kläm inte kabeln och lägg den så att ingen kan trampa på eller snubbla över den.

⚠ VARNING! RISK FÖR ELCHOCK!

- ▶ Produkten får inte utsättas för fukt och inte användas utomhus. Om det ändå råkar komma in vätska innanför höljet ska du genast dra ut kontakten ur uttaget och lämna in produkten till kvalificerad fackpersonal för reparation.
- ▶ Ta aldrig i produkten, kabeln eller kontakten med våta händer.
- ▶ Om strömkabeln eller motorblocket skadas måste du låta fackpersonal reparera produkten innan du använder den igen. Du får inte öppna motorblockets hölje. Då kan säkerheten inte garanteras och garantin upphör att gälla.
- ▶ Bryt strömtillförseln så snart du använt produkten färdigt. Den är bara helt strömlös när kontakten dragits ut ur uttaget.



Du får absolut inte doppa ner motorblocket i vätska och det får inte komma in någon vätska i produktens motorblock.

⚠ VARNING! RISK FÖR PERSONSKADOR!

- ▶ Innan tillbehör eller delar som rör sig under driften byts ut måste produkten stängas av och kontakten dras ur.
- ▶ Missbruka inte produkten genom att använda den i andra syften än de som anges i den här anvisningen.
- ▶ Var försiktig när du tömmer skålen! Kniven är mycket vass!
- ▶ Var försiktig när du rengör produkten! Kniven är mycket vass!
- ▶ Bryt alltid strömförbindelsen till produkten när den inte hålls under uppsikt, när den tas isär eller sätts ihop eller när den rengörs.
- ▶ Produkten får inte användas av barn.

⚠ VARNING! RISK FÖR PERSONSKADOR!

- ▶ Produkten och dess anslutningsledning ska hållas på avstånd från barn.
- ▶ Den här produkten får användas av personer med begränsad fysisk, sensorisk eller mental förmåga eller bristande erfarenhet och/eller kunskap om de hålls under uppsikt eller instruerats i hur produkten används på ett säkert sätt och inser vilka risker det innebär.
- ▶ Barn får inte leka med produkten.
- ▶ Se noga till så att barnen inte leker med produkten.
- ▶ Det finns risk för personskador när man handskas med den extremt vassa kniven. Montera ihop produkten igen när du använt och rengjort den färdigt så att ingen kan skada sig på den friliggande kniven. Se till så att inga barn kan komma åt kniven.
- ▶ Ta aldrig upp livsmedel ur skålen så länge kniven fortfarande snurrar. Risk för personskador!
- ▶ Vänta tills kniven står stilla innan du tar av motorblocket.
- ▶ Rör aldrig vid den roterande kniven! Risk för personskador!

⚠ VARNING! BRANDRISK!

- ▶ Produkten får inte arbeta längre än 1 minut i sträck. Därefter måste den stå och svalna.

AKTA! RISK FÖR SAKSKADOR!

- ▶ Observera angivelserna i kapitel Hacka livsmedel. Annars kan innehållet rinna över kanten och smutsa ned runt omkring.
- ▶ Motorblocket får inte diskas i maskin, då kan det skadas.
- ▶ Fyll aldrig produkten med het vätska! Då kan den förstöras!

Användning

Hacka livsmedel

OBSERVERA

- ▶ Innan produkten används för första gången måste den rengöras noga så som beskrivs i kapitel Rengöring.

- 1) Sätt skålen **6** på stödfoten **9**.
- 2) Sätt knivhållaren **5** med kniven **7** på lagret **8**.
- 3) Förbered det som ska hackas genom att skära upp det i mindre bitar (ca 2 cm) som passar i skålen **6**.
- 4) Lägg det som ska hackas i skålen **6**. Observera följande tabell:

Livsmedel	Påfyllningsmängd	Bearbetningstid	Hastighet
Lök Vitlök	100 g	pulsdrift	turbo
Tomater	200 g	10 sek.	normal
Hasselnötter	200 g	3 x 8 sek.	turbo
Mandel	200 g	grovhackad: 1 x 15 sek. medelgrovt hackad: 2 x 15 sek. finhackad: 3 x 15 sek.	turbo
Ost (gouda, mild, kylskåpskall)	150 g	2 x 15 sek.	turbo
Ägg (hårdkokta)	3 stycken (150 g)	2 x 4 sek.	turbo
Kött	200 g	4 x 12 sek.	turbo

Livsmedel	Påfyllningsmängd	Bearbetningstid	Hastighet
Isbitar	100 g	15 x 1 sek. pulsdrift	turbo

- Stäng skålen **6** med locket **4**: Sätt det på skålen **6** så att flikarna på locket **4** fastnar i skenorna på skålen **6**. Skruva på locket **4** så att flikarna glider ner i skenorna.
 - Sätt motorblocket **2** på lockets kant **3**.
 - Tryck ner motorblocket **2** så som visas på bild B. Motorn startar på normal hastighet.
- För att komma upp i den högre turbohastigheten trycker du på både motorblocket **2** och turboknappen **1** och håller kvar dem i det läget så som visas på bild C.

OBSERVERA

- Om det samlas stora bitar av livsmedel på skålens väggar lyfter du av motorblocket **2** från lockets kant **3**. Skaka skålen **6** kraftigt och börja sedan hacka igen. Ta bort eventuella rester med en degskrapa.
- Hårda livsmedel måste delas upp i mindre bitar (ca 2 cm) innan de hackas. Annars kan motorn blockeras. Välj pulsdrift för hårda livsmedel. Tryck då snabbt på turboknappen **1** upprepade gånger (glöm inte att trycka på motorblocket **2** också). Om bitarna inte hackas sönder ordentligt måste du antingen skära upp dem i ännu mindre bitar eller lyfta av motorblocket **2** från lockets kant **3**. Skaka skålen **6** kraftigt och börja sedan hacka igen.

- Släpp motorblocket **2** och ev. också turboknappen **1** när du hackat färdigt.
- Dra ut kontakten.

⚠ VARNING! RISK FÖR PERSONSKADOR!

- Ta aldrig upp livsmedel ur skålen **6** så länge kniven **7** fortfarande snurrar. Du kan skada dig och innehållet i skålen kan spruta ut och smutsa ned området runt omkring.

- Vänta tills kniven **7** står stilla.
- Lyft av motorblocket **2** från lockets kant **3**.
- Ta av locket **4**.

⚠ VARNING! RISK FÖR PERSONSKADOR!

- Det finns risk för personskador när man handskas med den extremt vassa kniven **7**. Se till så att inga barn kan komma åt kniven **7**.

- Dra försiktigt ut knivhållaren **5** med kniven **7** ur skålen **6**.
- Ta ut det som hackats.

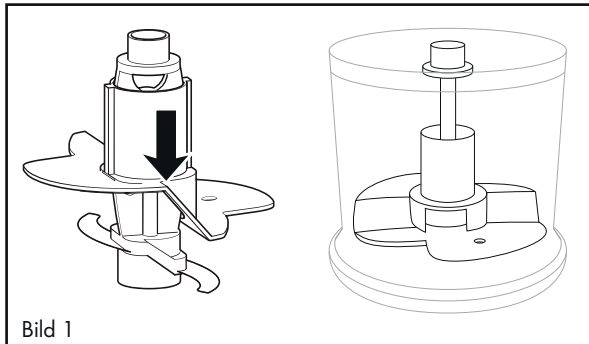
OBSERVERA

- ▶ När man hackar hårda livsmedel repas skålen **6** och ytan kan bli lite matt efter en tid. Det är helt normalt och betyder inte att det är något fel på produkten.
- ▶ Stödfoten **9** kan användas som ett lock till skålen **6** för att det som har hackats ska hålla sig fräscht längre.
 - Ta av motorblocket **2** och locket **4** från skålen **6**.
 - Knivhållaren **5** med kniven **7** kan sitta kvar i skålen **6** om man vill.
 - Lossa stödfoten **9** på undersidan av skålen **6**. Vänd på stödfoten **9**. Sedan kan du sätta stödfoten **9** på skålen **6** så att den fungerar som ett lock till skålen **6**.

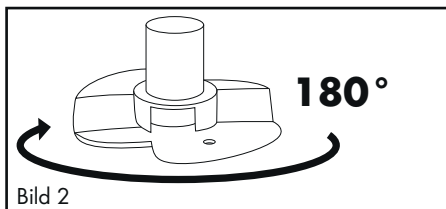
Vispa grädde

Med visptillsatsen **10** kan du också använda produkten för att vispa grädde:

- 1) Sätt skålen **6** på stödfoten **9**.
- 2) Sätt visptillsatsen **10** på knivhållaren **5**:
 - Om du ska vispa 100 ml grädde sätter du visptillsatsen **10** på knivhållaren **5** så att den ligger över bägge knivarna **7** och snäpper fast (bild 1):



- För att vispa 200 ml grädde vrider du visptillsatsen **10** i 180° horisontellt (bild 2) så att den bara ligger över en kniv **7** och snäpper fast (bild 3). Då går vispen högre upp i grädden:



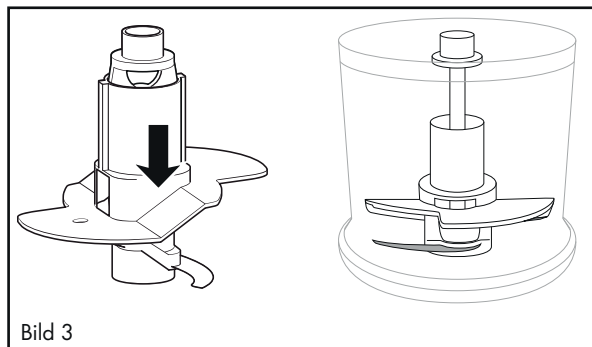


Bild 3

- 3) Sätt knivhållaren 5 med visptillsatsen 10 på lagret 8.
- 4) Fyll på grädden.
- 5) Stäng skålen 6 med locket 4: Sätt det på skålen 6 så att flikarna på locket 4 fastnar i skenorna på skålen 6. Skruva på locket 4 så att flikarna glider ner i skenorna.
- 6) Sätt motorblocket 2 på lockets kant 3.
- 7) Tryck ner motorblocket 2 så som visas på bild B. Motorn startar på normal hastighet.

OBSERVERA

- ▶ Grädden måste vara väl kyld när den vispas (max. 8 °C/kylskåpstemperatur).
- ▶ Vi rekommenderar att vispa 100 ml grädde i ca 30 sekunder på normal hastighet.
- ▶ För 200 ml grädde rekommenderar vi en visptid på ca 30 - 50 sekunder på normal hastighet.
- ▶ Tiden kan dock variera beroende på gräddens fetthalt och omgivningens temperatur. Håll ögonen på grädden när du vispar och anpassa tiden efter dina behov.

Rengöring och skötsel

VARNING! RISK FÖR ELCHOCK!

► Dra alltid ut kontakten ur uttaget innan du rengör produkten.



Produkten får absolut inte doppas ner i vatten eller sköljas av under rinnande vatten.

VARNING! RISK FÖR PERSONSKADOR!

► Det finns risk för personskador när man handskas med den extremt vassa kniven ⑦. Montera ihop produkten igen när du använt och rengjort den färdigt så att ingen kan skada sig på den friliggande kniven ⑦. Se till så att inga barn kan komma åt kniven ⑦.

AKTA! RISK FÖR SAKSKADOR!

► Motorblocket ② får inte diskas i maskin, då kan det skadas.

- Dra ut kontakten.
- Rengör motorblocket ② och knivhållaren ⑤ med kniven ⑦ med en fuktig trasa.
- Rengör skålen ⑥, visptillsatsen ⑩, locket ④ och stödfoten ⑨ i varmt vatten med lite mildt diskmedel. Skölj alla delar i rent vatten och torka dem med en kökshandduk.



Alternativt kan alla delar utom motorblocket ② diskas i maskin. Lägg delarna i diskmaskinens övre korg om det är möjligt. Akta så att de inte kläms fast.

Åtgärda fel

PROBLEM	MÖJLIGA ORSAKER	MÖJLIGA LÖSNINGAR
Produkten fungerar inte.	Produkten är inte kopplad till ett eluttag.	Anslut produkten till ett eluttag.
	Produkten är skadad.	Kontakta kundservice.
	En säkring har gått i huset.	Kontrollera säkringarna och byt om det behövs
	Produkten kan vara defekt.	Kontakta kundservice.

Om det inte går att åtgärda felet med hjälp av ovanstående tips eller om det uppstår andra typer av fel ska du kontakta vår kundservice.

Bilaga

Kassera produkten



Produkten får absolut inte slängas bland de vanliga hushållsoporna. Den här produkten omfattas av de europeiska direktivet 2012/19/EU.

Lämna in produkten till ett godkänt återvinningsföretag eller din kommunala avfallsanläggning. Följ gällande föreskrifter. Kontakta din avfallsanläggning om du har några frågor.



Kontakta kommunen för närmare information om avfallshantering av den förbrukade produkten.

Garanti från Kompernass Handels GmbH

Kära kund

För den här produkten lämnar vi 3 års garanti från och med inköpsdatum. Om det skulle vara något fel på produkten finns en lagstadgad reklamationsrätt från återförsäljaren. Dina lagstadgade rättigheter begränsas inte av den garanti som beskrivs i följande avsnitt.

Garantivillkor

Garantiiden börjar från och med inköpsdatumet. Ta väl vara på kassakvittot. Kassakvittot är ditt köpbevis.

Om ett material- eller fabriktionsfel uppstår på produkten inom tre år från inköpsdatumet reparerar vi, byter ut den gratis, eller ersätter köpesumman beroende på vad vi anser lämpligast. En förutsättning för att utnyttja garantin är att den defekta produkten och köpbeviset (kassakvittot) uppvisas inom den treåriga garantiiden tillsammans med en kort beskrivning av felet och när det uppstod.

Om felet täcks av vår garanti kommer du att få tillbaka en reparerad eller en ny produkt. Garantiiden börjar inte om från början för en reparerad eller ny produkt.

Garantitid och lagstadgad ersättningsrätt

Garantitiden förlängs inte för att man utnyttjat garantin. Det gäller även för utbytta och reparerade delar. Eventuella skador och brister som existerar redan vid köpet måste rapporteras så snart produkten packats upp. När garantitiden är slut måste man själv betala för eventuella reparationer.

Garantins omfattning

Produkten har tillverkats med omsorg enligt stränga kvalitetskriterier och testats noga före leveransen.

Garantin gäller bara för material- eller fabrikationsfel. Garantin täcker inte delar av produkten som utsätts för normalt slitage och därför betraktas som förslningsdelar och inte heller skador på ömtåliga delar som t ex knappar, batterier eller delar av glas.

Garantin upphör att gälla om produkten skadas eller används och servas på fel sätt. Alla anvisningar i bruksanvisningen måste följas exakt för att produkten ska kunna användas på rätt sätt. Produkten får aldrig användas i andra syften eller hanteras på ett sätt som man avråder från eller varnar för i bruksanvisningen.

Produkten är endast avsedd för privat bruk och ska inte användas yrkesmässigt. Garantin gäller inte vid missbruk och felaktig behandling, användande av våld och vid ingrepp som inte gjorts av vår auktoriserade servicefilial.

Behandling av garantiärenden

För att snabbt kunna behandla ditt ärende ber vi dig följa nedanstående anvisningar:

- Ha alltid kassakvittot och artikelnumret (t ex IAN 12345) i beredskap vid alla förfrågningar.
- Artikelnumret finns på typskylten på produkten, en gravyr på produkten, på bruksanvisningens titelblad (nere till vänster) eller på klistermärket på produktens bak- eller undersida.
- Vid funktionsfel eller andra defekter ber vi dig att först kontakta den serviceavdelning som anges nedan **på telefon** eller **med e-post**.
- En produkt som klassas som defekt kan tillsammans med köpbeviset (kassakvittot) och en beskrivning av felet samt när det uppstod skickas in portofritt till den angivna serviceadressen.



Denna och många andra handböcker, produktfilmer och installationsmjukvaror kan laddas ned på www.lidl-service.com.

Med den här QR-koden kommer du direkt till Lidls servicesida (www.lidl-service.com) där du kan öppna bruksanvisningen genom att skriva in artikelnumret (IAN) 123456.

Service

SE **Service Sverige**
Tel.: 0770 930739
E-Mail: kompernass@lidl.se

FI **Service Suomi**
Tel.: 09 4245 3024
E-Mail: kompernass@lidl.fi

IAN 339543_1910

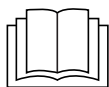
Importör

Observera att följande adress inte är någon serviceadress. Kontakta först det serviceställe som anges.

KOMPERNASS HANDELS GMBH
BURGSTRASSE 21
44867 BOCHUM
TYSKLAND
www.kompernass.com

Inhaltsverzeichnis

Einleitung	30
Bestimmungsgemäße Verwendung	30
Lieferumfang	30
Auspacken	30
Entsorgung der Verpackung	31
Gerätebeschreibung	31
Technische Daten	32
Sicherheitshinweise	32
Bedienen	35
Zerkleinern	35
Sahne schlagen	38
Reinigung und Pflege	39
Fehlerbehebung	40
Anhang	40
Gerät entsorgen	40
Garantie der Kompernaß Handels GmbH	41
Service	42
Importeur	42



Lesen Sie die Bedienungsanleitung vor der ersten Verwendung aufmerksam durch und heben Sie diese für den späteren Gebrauch auf. Händigen Sie bei Weitergabe des Gerätes an Dritte auch die Anleitung aus.

Einleitung

Herzlichen Glückwunsch zum Kauf Ihres neuen Gerätes!

Sie haben sich damit für ein modernes und hochwertiges Produkt entschieden. Die Bedienungsanleitung ist Bestandteil dieses Produktes. Sie enthält wichtige Hinweise für Sicherheit, Gebrauch und Entsorgung. Machen Sie sich vor der Benutzung des Produkts mit allen Bedien- und Sicherheitshinweisen vertraut. Benutzen Sie dieses Produkt nur wie beschrieben und für die angegebenen Einsatzbereiche. Händigen Sie alle Unterlagen bei Weitergabe des Produkts an Dritte mit aus.

Bestimmungsgemäße Verwendung

Dieses Gerät dient ausschließlich dem Zerkleinern von knochenlosen Lebensmitteln in kleinen Mengen oder dem Schlagen von Sahne. Dieses Gerät ist ausschließlich für die Benutzung im privaten Haushalt bestimmt. Jede andere Verwendung gilt als nicht bestimmungsgemäß und kann zu Sachschäden oder sogar zu Personenschäden führen. Es werden keine Haftungen für Schäden, die durch nicht bestimmungsgemäßen Gebrauch entstehen, übernommen. Dieses Gerät ist nicht für den Betrieb in einem Unternehmen bzw. den gewerblichen Einsatz vorgesehen.

Lieferumfang

Das Gerät wird standardmäßig mit folgenden Komponenten geliefert:

- Zerkleinerer
- Messerhalter mit Messer
- Quirlaufsatz
- Standfuß
- Bedienungsanleitung

Auspacken

- 1) Entnehmen Sie alle Teile des Gerätes und die Bedienungsanleitung aus dem Karton.
- 2) Entfernen Sie sämtliches Verpackungsmaterial vom Gerät.

HINWEIS

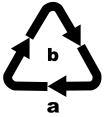
- ▶ Prüfen Sie die Lieferung auf Vollständigkeit und auf sichtbare Schäden.
- ▶ Bei einer unvollständigen Lieferung oder Schäden infolge mangelhafter Verpackung oder durch Transport wenden Sie sich an die Service-Hotline (siehe Kapitel **Service**).

Entsorgung der Verpackung

Die Verpackung schützt das Gerät vor Transportschäden. Die Verpackungsmaterialien sind nach umweltverträglichen und entsorgungstechnischen Gesichtspunkten ausgewählt und deshalb recyclebar.



Die Rückführung der Verpackung in den Materialkreislauf spart Rohstoffe und verringert das Abfallaufkommen. Entsorgen Sie nicht mehr benötigte Verpackungsmaterialien gemäß den örtlich geltenden Vorschriften.



Entsorgen Sie die Verpackung umweltgerecht.

Beachten Sie die Kennzeichnung auf den verschiedenen Verpackungsmaterialien und trennen Sie diese gegebenenfalls gesondert. Die Verpackungsmaterialien sind gekennzeichnet mit Abkürzungen (a) und Ziffern (b) mit folgender Bedeutung:
1 - 7: Kunststoffe,
20 - 22: Papier und Pappe,
80 - 98: Verbundstoffe.

HINWEIS






- Heben Sie, wenn möglich, die Originalverpackung während der Garantiezeit des Gerätes auf, um das Gerät im Garantiefall ordnungsgemäß verpacken zu können.

Gerätebeschreibung

Abbildung A:

- 1 Turbo-Taste
- 2 Motorblock
- 3 Deckel-Bund
- 4 Deckel
- 5 Messerhalter
- 6 Schüssel
- 7 Messer
- 8 Lager
- 9 Standfuß
- 10 Quirlaufsatz

Technische Daten

Netzspannung	220 - 240 V ~ (Wechselstrom) , 50 Hz
Nennleistung	260 W
Schutzklasse	II /  (Doppelisolierung)
KB-Zeit	1 Minute (mit Quirlaufsatz )
Max. Einfüllmengen	Lebensmittel bis zur 300 ml-Markierung 
	Flüssigkeiten bis zur 200 ml-Markierung 
	Alle Teile dieses Gerätes, die mit Lebensmitteln in Berührung kommen, sind lebensmittelecht.

KB-ZEIT


Die KB-Zeit (Kurzzeitbetrieb) gibt an, wie lange man ein Gerät betreiben kann, ohne dass der Motor überhitzt und Schaden nimmt. Nach der angegebenen KB-Zeit muss das Gerät solange ausgeschaltet werden, bis sich der Motor abgekühlt hat.

Sicherheitshinweise

STROMSCHLAGGEFAHR!

- ▶ Schließen Sie das Gerät nur an eine vorschriftsmäßig installierte Netzsteckdose mit einer Netzspannung von 220 - 240 V ~, mit 50 Hz an.
- ▶ Lassen Sie beschädigte Netzstecker oder Netzkabel sofort von autorisiertem Fachpersonal oder dem Kundenservice austauschen, um Gefährdungen zu vermeiden.
- ▶ Ziehen Sie bei Betriebsstörungen und bevor Sie das Gerät reinigen den Netzstecker aus der Netzsteckdose.
- ▶ Ziehen Sie das Netzkabel stets am Stecker aus der Netzsteckdose, ziehen Sie nicht am Kabel selbst.

⚠ STROMSCHLAGGEFAHR!

- ▶ Knicken oder quetschen Sie das Netzkabel nicht und verlegen Sie das Netzkabel so, dass niemand darauf treten oder darüber stolpern kann.
 - ▶ Sie dürfen das Gerät keiner Feuchtigkeit aussetzen und nicht im Freien benutzen. Falls doch einmal Flüssigkeit in das Gerätegehäuse gelangt, ziehen Sie sofort den Netzstecker des Geräts aus der Netzsteckdose und lassen Sie es von qualifiziertem Fachpersonal reparieren.
 - ▶ Fassen Sie Gerät, Netzkabel und -stecker nie mit nassen Händen an.
 - ▶ Wenn das Netzkabel oder der Motorblock beschädigt sind, müssen Sie das Gerät von Fachpersonal reparieren lassen, bevor Sie es erneut verwenden. Sie dürfen das Motorblockgehäuse nicht öffnen. In diesem Falle ist die Sicherheit nicht gegeben und die Gewährleistung erlischt.
 - ▶ Trennen Sie das Gerät sofort nach dem Gebrauch vom Stromnetz. Nur wenn Sie den Netzstecker aus der Netzsteckdose ziehen, ist es vollständig stromfrei.
-  Sie dürfen den Motorblock keinesfalls in Flüssigkeit tauchen und keine Flüssigkeiten in das Gehäuse des Motorblocks gelangen lassen.

⚠ WARNUNG! VERLETZUNGSGEFAHR!

- ▶ Vor dem Auswechseln von Zubehör oder Zusatzteilen, die im Betrieb bewegt werden, muss das Gerät ausgeschaltet und vom Netz getrennt werden.
- ▶ Missbrauchen Sie das Gerät nicht für andere Zwecke als in dieser Anleitung beschrieben.
- ▶ Gehen Sie vorsichtig beim Leeren der Schüssel vor!
Das Messer ist sehr scharf!

⚠️ WARNUNG! VERLETZUNGSGEFAHR!

- ▶ Gehen Sie vorsichtig beim Reinigen des Gerätes vor!
Das Messer ist sehr scharf!
- ▶ Das Gerät ist bei nicht vorhandener Aufsicht und vor dem Zusammenbau, dem Auseinandernehmen oder Reinigen stets vom Netz zu trennen.
- ▶ Das Gerät darf nicht von Kindern benutzt werden.
- ▶ Das Gerät und seine Anschlussleitung sind von Kindern fernzuhalten.
- ▶ Dieses Gerät kann von Personen mit reduzierten physischen, sensorischen oder mentalen Fähigkeiten oder Mangel an Erfahrung und/oder Wissen benutzt werden, wenn sie beaufsichtigt oder bezüglich des sicheren Gebrauchs des Gerätes unterwiesen wurden und die daraus resultierenden Gefahren verstanden haben.
- ▶ Kinder dürfen nicht mit dem Gerät spielen.
- ▶ Kinder sollten beaufsichtigt werden, um sicherzustellen, dass sie nicht mit dem Gerät spielen.
- ▶ Beim Umgang mit dem extrem scharfen Messer besteht Verletzungsgefahr. Setzen Sie das Gerät nach Benutzung und Reinigung wieder zusammen, damit Sie sich nicht am freiliegenden Messer verletzen. Halten Sie das Messer für Kinder unzugänglich.
- ▶ Entnehmen Sie niemals die Lebensmittel aus der Schüssel, solange sich das Messer noch dreht. Verletzungsgefahr!
- ▶ Warten Sie, bis das Messer steht, bevor Sie den Motorblock abnehmen.
- ▶ Greifen Sie niemals in das noch rotierende Messer!
Verletzungsgefahr!

⚠️ WARNUNG! BRANDGEFAHR!

- ▶ Sie dürfen das Gerät nicht länger als 1 Minute laufen lassen. Lassen Sie es danach abkühlen.

ACHTUNG! GERÄTESCHÄDEN!

- ▶ Beachten Sie die Tabelle über die Füllmengen im Kapitel "Zerkleinern". Andernfalls besteht Verschmutzungsgefahr durch herausquellendes Füllgut.
- ▶ Sie dürfen den Motorblock nicht in der Geschirrspülmaschine reinigen, dieser würde dadurch beschädigt.
- ▶ Füllen Sie keine heißen Flüssigkeiten in das Gerät! Ansonsten kann das Gerät beschädigt werden!

Bedienen

Zerkleinern

HINWEIS

- ▶ Vor der ersten Benutzung müssen Sie das Gerät entsprechend den Anweisungen im Reinigungskapitel gründlich reinigen.

- 1) Setzen Sie die Schüssel **6** in den Standfuß **9**.
- 2) Stecken Sie den Messerhalter **5** mit dem Messer **7** auf das Lager **8**.
- 3) Bereiten Sie das Füllgut vor, indem Sie große Stücke soweit zerkleinern (ca. 2 cm), dass diese in die Schüssel **6** passen.
- 4) Geben Sie das Füllgut in die Schüssel **6**. Beachten Sie dabei folgende Tabelle:

Lebensmittel	Füllmenge	Bearbeitungszeit	Geschwindigkeit
Zwiebeln Knoblauch	100 g	pulsierend	turbo
Tomaten	200 g	10 Sek.	normal
Haselnüsse	200 g	3 x 8 Sek.	turbo
Mandeln	200 g	grob: 1 x 15 Sek. mittel: 2 x 15 Sek. fein: 3 x 15 Sek.	turbo

Lebensmittel	Füllmenge	Bearbeitungszeit	Geschwindigkeit
Käse (Gouda, jung, Kühlschrank- temperatur)	150 g	2 x 15 Sek.	turbo
Eier (hart gekocht)	3 Stück (150 g)	2 x 4 Sek.	turbo
Fleisch	200 g	4 x 12 Sek.	turbo
Eiswürfel	100 g	15 x 1 Sek. pulsierend	turbo

- 5) Verschließen Sie die Schüssel **6** mit dem Deckel **4**: Setzen Sie ihn so auf die Schüssel **6**, dass die Nasen am Deckel **4** in die Schienen an der Schüssel **6** greifen. Drehen Sie den Deckel **4** dann so, dass die Nasen in den Schienen nach unten gleiten.
 - 6) Setzen Sie den Motorblock **2** auf den Deckel-Bund **3**.
 - 7) Drücken Sie den Motorblock **2** nach unten, wie in der Abbildung B gezeigt. Der Motor startet mit der normalen Bearbeitungsgeschwindigkeit.
- Um eine höhere Bearbeitungsgeschwindigkeit „Turbo“ für das Füllgut zu erhalten, drücken Sie zusätzlich zum Motorblock **2** die Turbo-Taste **1** und halten Sie diese gedrückt, wie in der Abbildung C gezeigt.

HINWEISE

- ▶ Sollten sich während der Bearbeitung größere Stücke des Füllguts an der Schüsselwand ansammeln, heben Sie den Motorblock **2** vom Deckel-Bund **3** ab. Schütteln Sie die Schüssel **6** kräftig durch und beginnen Sie anschließend mit der Bearbeitung von vorne. Entfernen Sie eventuelle Rückstände mit einem Teigschaber.
- ▶ Besonders harte Lebensmittel müssen vor der Bearbeitung in kleinere Stücke zerteilt werden (ca. 2 cm). Ansonsten kann der Motor blockieren. Wählen Sie eine pulsierende Bearbeitung bei harten Lebensmitteln. Drücken Sie hierzu mehrfach kurzzeitig die Turbo-Taste **1** (zusätzlich zum Motorblock **2**). Sollte das Füllgut nicht vollständig zerkleinert werden, können Sie es entweder in kleinere Stücke schneiden oder heben Sie den Motorblock **2** vom Deckel-Bund **3** ab. Schütteln Sie die Schüssel **6** kräftig durch und beginnen Sie anschließend mit der Bearbeitung von vorne.

- 8) Wenn das Füllgut zerkleinert worden ist, lassen Sie Motorblock **2** und gegebenenfalls die Turbo-Taste **1** los.
- 9) Ziehen Sie den Netzstecker.

WARNUNG! VERLETZUNGSGEFAHR!

- ▶ Entnehmen Sie niemals die Lebensmittel aus der Schüssel **6**, solange sich das Messer **7** noch dreht. Es besteht Verletzungsgefahr und herausspritzender Inhalt könnte zu Verschmutzungen führen.

- 10) Warten Sie, bis das Messer **7** still steht.
- 11) Heben Sie den Motorblock **2** vom Deckel-Bund **3**.
- 12) Nehmen Sie den Deckel **4** ab.

WARNUNG! VERLETZUNGSGEFAHR!

- ▶ Beim Umgang mit dem extrem scharfen Messer **7** besteht Verletzungsgefahr. Machen Sie das Messer **7** für Kinder unzugänglich.

- 13) Ziehen Sie den Messerhalter **5** mit dem Messer **7** vorsichtig aus der Schüssel **6**.
- 14) Entnehmen Sie das Füllgut.

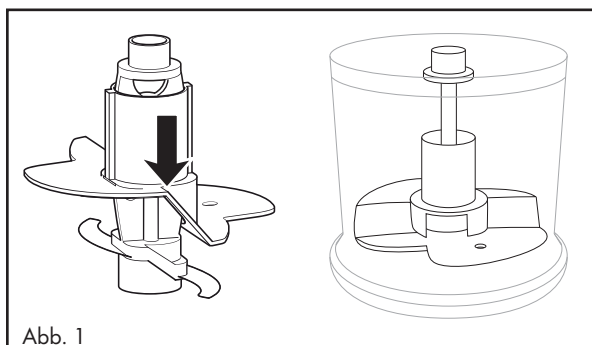
HINWEISE

- ▶ Durch das Zerkleinern von härteren, reibenden Lebensmitteln kann die Schüssel **6** mit der Zeit ein trübes Aussehen bekommen. Dies ist normal und beeinträchtigt die Funktion des Gerätes nicht.
- ▶ Sie können den Standfuß **9**, nachdem Sie die Bearbeitung der Lebensmittel beendet haben, als Deckel für die Schüssel **6** verwenden, um die Lebensmittel länger frisch zu halten.
 - Nehmen Sie den Motorblock **2** und den Deckel **4** von der Schüssel **6** ab.
 - Der Messerhalter **5** mit dem Messer **7** kann, wenn Sie wünschen, in der Schüssel **6** verbleiben.
 - Lösen Sie den Standfuß **9** von der Unterseite der Schüssel **6**. Drehen Sie den Standfuß **9** um. Sie können den Standfuß **9** nun auf die Schüssel **6** setzen, so dass dieser die Schüssel **6** verschließt.

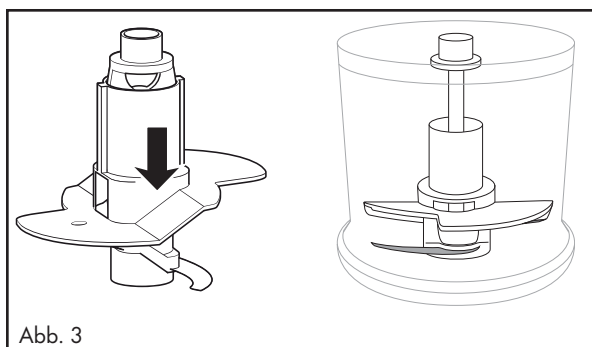
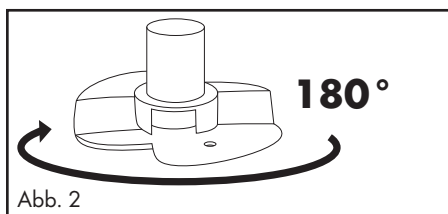
Sahne schlagen

Mit dem Quirlaufsatz **10** können Sie mit diesem Gerät auch Sahne schlagen:

- 1) Setzen Sie die Schüssel **6** in den Standfuß **9**.
- 2) Schieben Sie den Quirlaufsatz **10** auf den Messerhalter **5**:
 - Für 100 ml Sahne stecken Sie ihn so auf den Messerhalter **5**, dass der Quirlaufsatz **10** auf beiden Messern **7** aufliegt und einrastet (Abb.1):



- Für 200 ml Sahne drehen Sie den Quirlaufsatz **10** horizontal um 180° (Abb.2), so dass dieser nur noch auf einem Messer **7** aufliegt und einrastet (Abb.3). Er pflügt dann höher durch die Sahne:




- 3) Stecken Sie den Messerhalter **5** mit dem Quirlaufsatz **10** auf das Lager **8**.
- 4) Füllen Sie die Sahne ein.
- 5) Verschließen Sie die Schüssel **6** mit dem Deckel **4**: Setzen Sie ihn so auf die Schüssel **6**, dass die Nasen am Deckel **4** in die Schienen an der Schüssel **6** greifen. Drehen Sie den Deckel **4** dann so, dass die Nasen in den Schienen nach unten gleiten.
- 6) Setzen Sie den Motorblock **2** auf den Deckel-Bund **3**.
- 7) Drücken Sie den Motorblock **2** nach unten, wie in der Abbildung B gezeigt. Der Motor startet mit der normalen Bearbeitungsgeschwindigkeit.

HINWEIS

- ▶ Um Sahne zu schlagen, sollte diese vor dem Steifschlagen gut gekühlt sein (max. 8°C/Kühlschranktemperatur).
- ▶ Wir empfehlen bei 100 ml Sahne eine Schlagzeit von ca. 30 Sekunden bei normaler Geschwindigkeit.
- ▶ Bei 200 ml Sahne empfehlen wir eine Schlagzeit von ca. 30 – 50 Sekunden bei normaler Geschwindigkeit.
- ▶ Bedingt durch verschiedene Einflüsse, wie z. B. Fettgehalt der Sahne oder die Außentemperatur, kann die Schlagzeit jedoch variieren! Beobachten Sie die Sahne während des Steifschlagens und passen Sie die Schlagzeit Ihren Bedürfnissen an.

Reinigung und Pflege

STROMSCHLAGGEFAHR!

- ▶ Bevor Sie das Gerät reinigen, ziehen Sie immer den Netzstecker aus der Netzsteckdose.
-  Sie dürfen das Gerät bei der Reinigung keinesfalls in Wasser tauchen oder unter fließendes Wasser halten.

WARNUNG! VERLETZUNGSGEFAHR!

- ▶ Beim Umgang mit dem extrem scharfen Messer **7** besteht Verletzungsgefahr. Setzen Sie das Gerät nach Benutzung und Reinigung wieder zusammen, damit Sie sich nicht am freiliegenden Messer **7** verletzen. Machen Sie das Messer **7** für Kinder unzugänglich.

ACHTUNG! SACHSCHADEN!

- ▶ Sie dürfen den Motorblock **2** nicht in der Geschirrpülmaschine reinigen, dieser würde dadurch beschädigt.

- Ziehen Sie den Netzstecker.

- Reinigen Sie den Motorblock **2** und den Messerhalter **5** mit dem Messer **7** mit einem gut ausgedrückten Schwamm.
- Reinigen Sie die Schüssel **6**, den Quirlaufsatz **10**, den Deckel **4** und den Standfuß **9** in warmem Wasser und geben Sie ein mildes Spülmittel hinzu. Spülen Sie alle Teile mit klarem Wasser ab und trocknen Sie diese mit einem Trockentuch.



Alternativ können alle Teile, bis auf den Motorblock **2**, in der Geschirrspülmaschine gereinigt werden. Legen Sie die Teile dabei, wenn möglich, in den oberen Korb der Spülmaschine. Achten Sie darauf, dass die Teile nicht eingeklemmt werden.

Fehlerbehebung

PROBLEM	MÖGLICHE URSACHE	MÖGLICHE LÖSUNGEN
Das Gerät funktioniert nicht.	Das Gerät ist nicht mit einer Netzsteckdose verbunden.	Schließen Sie das Gerät an eine Netzsteckdose an.
	Das Gerät ist beschädigt.	Wenden Sie sich an den Service.
	Eine Haushaltssicherung ist defekt.	Überprüfen Sie die Haushaltssicherungen und erneuern Sie diese gegebenenfalls.
	Das Gerät ist möglicherweise defekt.	Wenden Sie sich an den Service.

Sollten sich die Störungen nicht mit oben stehenden Fehlerbehebungen beheben lassen, oder wenn Sie andere Arten von Störungen feststellen, wenden Sie sich bitte an unseren Service.

Anhang

Gerät entsorgen



Werfen Sie das Gerät keinesfalls in den normalen Hausmüll. Dieses Produkt unterliegt der europäischen Richtlinie 2012/19/EU.

Entsorgen Sie das Gerät über einen zugelassenen Entsorgungsbetrieb oder über Ihre kommunale Entsorgungseinrichtung. Beachten Sie die aktuell geltenden Vorschriften. Setzen Sie sich im Zweifelsfall mit Ihrer Entsorgungseinrichtung in Verbindung.



Möglichkeiten zur Entsorgung des ausgedienten Produkts erfahren Sie bei Ihrer Gemeinde- oder Stadtverwaltung.

Garantie der Kompernaß Handels GmbH

Sehr geehrte Kundin, sehr geehrter Kunde,

Sie erhalten auf dieses Gerät 3 Jahre Garantie ab Kaufdatum. Im Falle von Mängeln dieses Produkts stehen Ihnen gegen den Verkäufer des Produkts gesetzliche Rechte zu. Diese gesetzlichen Rechte werden durch unsere im Folgenden dargestellte Garantie nicht eingeschränkt.

Garantiebedingungen

Die Garantiefrist beginnt mit dem Kaufdatum. Bitte bewahren Sie den Kassenbonn gut auf. Dieser wird als Nachweis für den Kauf benötigt.

Tritt innerhalb von drei Jahren ab dem Kaufdatum dieses Produkts ein Material- oder Fabrikationsfehler auf, wird das Produkt von uns – nach unserer Wahl – für Sie kostenlos repariert, ersetzt, oder der Kaufpreis erstattet. Diese Garantieleistung setzt voraus, dass innerhalb der Dreijahresfrist das defekte Gerät und der Kaufbeleg (Kassenbonn) vorgelegt und schriftlich kurz beschrieben wird, worin der Mangel besteht und wann er aufgetreten ist.

Wenn der Defekt von unserer Garantie gedeckt ist, erhalten Sie das reparierte oder ein neues Produkt zurück. Mit Reparatur oder Austausch des Produkts beginnt kein neuer Garantiezeitraum.

Garantiezeit und gesetzliche Mängelansprüche

Die Garantiezeit wird durch die Gewährleistung nicht verlängert. Dies gilt auch für ersetzte und reparierte Teile. Eventuell schon beim Kauf vorhandene Schäden und Mängel müssen sofort nach dem Auspacken gemeldet werden. Nach Ablauf der Garantiezeit anfallende Reparaturen sind kostenpflichtig.

Garantieumfang

Das Gerät wurde nach strengen Qualitätsrichtlinien sorgfältig produziert und vor Auslieferung gewissenhaft geprüft.

Die Garantieleistung gilt für Material- oder Fabrikationsfehler. Diese Garantie erstreckt sich nicht auf Produktteile, die normaler Abnutzung ausgesetzt sind und daher als Verschleißteile angesehen werden können oder für Beschädigungen an zerbrechlichen Teilen, z. B. Schalter, Akkus oder Teile, die aus Glas gefertigt sind.

Diese Garantie verfällt, wenn das Produkt beschädigt, nicht sachgemäß benutzt oder gewartet wurde. Für eine sachgemäße Benutzung des Produkts sind alle in der Bedienungsanleitung aufgeführten Anweisungen genau einzuhalten. Verwendungszwecke und Handlungen, von denen in der Bedienungsanleitung abgeraten oder vor denen gewarnt wird, sind unbedingt zu vermeiden.

Das Produkt ist nur für den privaten und nicht für den gewerblichen Gebrauch bestimmt. Bei missbräuchlicher und unsachgemäßer Behandlung, Gewaltanwendung und bei Eingriffen, die nicht von unserer autorisierten Serviceniederlassung vorgenommen wurden, erlischt die Garantie.

Abwicklung im Garantiefall

Um eine schnelle Bearbeitung Ihres Anliegens zu gewährleisten, folgen Sie bitte den folgenden Hinweisen:

- Bitte halten Sie für alle Anfragen den Kassensbon und die Artikelnummer (z. B. IAN 123456) als Nachweis für den Kauf bereit.
- Die Artikelnummer entnehmen Sie bitte dem Typenschild am Produkt, einer Gravur am Produkt, dem Titelblatt der Bedienungsanleitung (unten links) oder dem Aufkleber auf der Rück- oder Unterseite des Produktes.
- Sollten Funktionsfehler oder sonstige Mängel auftreten, kontaktieren Sie zunächst die nachfolgend benannte Serviceabteilung **telefonisch** oder per **E-Mail**.
- Ein als defekt erfasstes Produkt können Sie dann unter Beifügung des Kaufbelegs (Kassensbon) und der Angabe, worin der Mangel besteht und wann er aufgetreten ist, für Sie portofrei an die Ihnen mitgeteilte Serviceanschrift übersenden.



Auf www.lidl-service.com können Sie diese und viele weitere Handbücher, Produktvideos und Installationssoftware herunterladen.

Mit diesem QR-Code gelangen Sie direkt auf die Lidl-Service-Seite (www.lidl-service.com) und können mittels der Eingabe der Artikelnummer (IAN) 123456 Ihre Bedienungsanleitung öffnen.

Service

DE Service Deutschland

Tel.: 0800 5435 111 (kostenfrei aus dem dt. Festnetz/Mobilfunknetz)

E-Mail: kompernass@lidl.de

AT Service Österreich

Tel.: 0820 201 222 (0,15 EUR/Min.)

E-Mail: kompernass@lidl.at

CH Service Schweiz

Tel.: 0842 665566 (0,08 CHF/Min., Mobilfunk max. 0,40 CHF/Min.)

E-Mail: kompernass@lidl.ch

IAN 339543_1910

Importeur

Bitte beachten Sie, dass die folgende Anschrift keine Serviceanschrift ist. Kontaktieren Sie zunächst die benannte Servicestelle.

KOMPERNASS HANDELS GMBH

BURGSTRASSE 21

44867 BOCHUM

DEUTSCHLAND

www.kompernass.com

KOMPERNASS HANDELS GMBH

BURGSTRASSE 21

44867 BOCHUM

GERMANY

www.kompernass.com

Tietojen tila · Informationsstatus · Stand der Informationen:

01 / 2020 · Ident.-No.: SMZ260I4-112019-1

IAN 339543_1910