

SILVERCREST®



STANDMIXER SSM 600 B2

DE AT CH

STANDMIXER

Bedienungsanleitung

IT CH

FRULLATORE

Istruzioni per l'uso

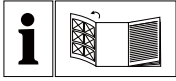
FR CH

BLENDER

Mode d'emploi

IAN 339532_1910

CH



DE AT CH

Klappen Sie vor dem Lesen die Seite mit den Abbildungen aus und machen Sie sich anschließend mit allen Funktionen des Gerätes vertraut.

FR CH

Avant de lire le mode d'emploi, ouvrez la page contenant les illustrations et familiarisez-vous ensuite avec toutes les fonctions de l'appareil.

IT CH

Prima di leggere aprire la pagina con le immagini e prendere confidenza con le diverse funzioni dell'apparecchio.

DE/AT/CH	Bedienungsanleitung	Seite	1
FR/CH	Mode d'emploi	Page	19
IT/CH	Istruzioni per l'uso	Pagina	37



Inhaltsverzeichnis

Einleitung	2
Bestimmungsgemäßer Gebrauch	2
Lieferumfang	2
Gerätebeschreibung	3
Technische Daten	3
Sicherheitshinweise	4
Auspacken	6
Aufstellen	6
Bedienen	7
Mixaufsatz befüllen und montieren	7
Geschwindigkeitsstufe wählen	8
Einfüllen im Betrieb	8
Mixaufsatz abnehmen	9
Nützliche Hinweise	9
Rezepte	10
Bananen-Shake	10
Vanille-Shake	10
Cappuccino-Shake	10
Tropical-Mix	10
Nuss-Nougat-Shake	11
Möhren-Shake	11
Johannisbeer-Mix	11
Hawaii-Shake	11
Fruchtiger Ananas-Erdbeer-Mix	12
Andalusische kalte Suppe (Gazpacho)	12
Reinigen	13
Mixaufsatz reinigen	13
Motorblock reinigen	15
Nach dem Reinigen	15
Aufbewahren	15
Entsorgung	16
Garantie der Kompernaß Handels GmbH	17
Service	18
Importeur	18

Einleitung

Herzlichen Glückwunsch zum Kauf Ihres neuen Gerätes. Sie haben sich damit für ein hochwertiges Produkt entschieden. Die Bedienungsanleitung ist Bestandteil dieses Produkts. Sie enthält wichtige Hinweise für Sicherheit, Gebrauch und Entsorgung. Machen Sie sich vor der Benutzung des Produkts mit allen Bedien- und Sicherheitshinweisen vertraut. Benutzen Sie das Produkt nur wie beschrieben und für die angegebenen Einsatzbereiche. Händigen Sie alle Unterlagen bei Weitergabe des Produkts an Dritte mit aus.

Bestimmungsgemäßer Gebrauch

Dieses Gerät ist ausschließlich bestimmt für ...

- das Mischen, Pürieren und Rühren von Lebensmitteln sowie Zerkleinern von Eiswürfeln (sog. "Crushen"),
- haushaltsübliche Mengen und nur in privaten Haushalten in trockenen Räumen.

Dieses Gerät ist nicht bestimmt für ...

- das Zerkleinern von harten Lebensmittelanteilen wie z. B. Nüsse, Kerne, große Körner oder Stiele,
- das Verarbeiten von Materialien, die nicht Lebensmittel sind,
- den Einsatz für gewerbliche oder industrielle Zwecke,
- die Verwendung in feuchter Umgebung oder im Freien,
- das Verarbeiten von heißen/kochenden Flüssigkeiten.

Verwenden Sie nur Zubehör- und Ersatzteile, die für dieses Gerät bestimmt sind. Andere Teile sind möglicherweise nicht ausreichend geeignet oder sicher!

Lieferumfang


Kontrollieren Sie nach dem Auspacken die Lieferung auf Vollständigkeit. Im Lieferumfang enthalten ist:

- Motorblock, mit Netzkabel und Netzstecker
- Mixaufsatz
- Deckel
- Dosierkappe
- Bedienungsanleitung

Gerätebeschreibung

- ❶ Dosierkappe
- ❷ Deckel
- ❸ Mixaufsatz
- ❹ Schneidmesser
- ❺ Schalter
- ❻ Motorblock
- ❼ Kabelaufwicklung
- ❽ Skala
- ❾ Gummidichtung Deckel

Technische Daten

Nennspannung	220 - 240 V ~ (Wechselstrom), 50 - 60 Hz
Nennleistung	600 W
Max. Einfüllmenge	1,75 Liter
Schutzklasse	II / □ (Doppelisolierung)
KB-Zeit	3 Minuten
	Alle Teile dieses Gerätes, die mit Lebensmitteln in Berührung kommen, sind lebensmittelecht.

Die KB-Zeit (Kurzbetriebszeit) gibt an, wie lange man ein Gerät betreiben kann, ohne dass der Motor überhitzt und Schaden nimmt. Nach der angegebenen KB-Zeit muss das Gerät solange ausgeschaltet werden, bis sich der Motor auf Raumtemperatur abgekühlt hat.

Sicherheitshinweise

GEFAHR! ELEKTRISCHER SCHLAG!

- ▶ Stellen Sie sicher, dass der Motorblock, das Netzkabel oder der Netzstecker niemals in Wasser oder andere Flüssigkeiten getaucht wird.
- ▶ Verwenden Sie das Gerät ausschließlich in trockenen Räumen, niemals im Freien oder in feuchter Umgebung.
- ▶ Achten Sie darauf, dass im Betrieb das Netzkabel niemals nass oder feucht wird. Führen Sie es so, dass es nicht eingeklemmt oder anderweitig beschädigt werden kann.
- ▶ Lassen Sie beschädigte Netzstecker oder Netzkabel sofort von autorisiertem Fachpersonal oder dem Kundenservice austauschen, um Gefährdungen zu vermeiden.
- ▶ Ziehen Sie nach Gebrauch immer den Stecker aus der Steckdose. Ausschalten alleine genügt nicht, weil noch immer Netzspannung im Gerät anliegt, solange der Netzstecker in der Steckdose steckt.
- ▶ Kontrollieren Sie vor jedem Gebrauch das Gerät auf seinen einwandfreien Zustand. Das Gerät darf nicht verwendet werden, wenn Schäden erkennbar sind, insbesondere am Motorblock oder Mixaufsatz.
- ▶ Ziehen Sie sofort den Netzstecker aus der Steckdose, wenn Sie eine ungewöhnliche Geräusch- oder Geruchsentwicklung wahrnehmen oder bei erkennbarer Fehlfunktion.

WARNUNG! VERLETZUNGSGEFAHR!

- ▶ Greifen Sie niemals in den Mixaufsatz, insbesondere nicht im Betrieb. Die Messer sind extrem scharf!
- ▶ Öffnen Sie nicht den Deckel, wenn das Gerät in Betrieb ist.
- ▶ Lassen Sie das Gerät nicht unbeaufsichtigt arbeiten, um bei Gefahr sofort reagieren zu können.

⚠️ WARNUNG! VERLETZUNGSGEFAHR!

- ▶ Führen Sie niemals Besteckteile oder Rührgegenstände in den Mixaufsatz, solange das Gerät in Betrieb ist. Es besteht erhebliche Verletzungsgefahr, wenn diese das sich sehr schnell drehende Messer berühren!
- ▶ Kinder sollten beaufsichtigt werden, um sicherzustellen, dass sie nicht mit dem Gerät spielen.
- ▶ Missbrauchen Sie das Gerät nicht für andere Zwecke, als in dieser Anleitung beschrieben.
- ▶ Bei Missbrauch des Gerätes besteht Verletzungsgefahr.
- ▶ Das Gerät ist bei nicht vorhandener Aufsicht und vor dem Zusammenbau, dem Auseinandernehmen oder Reinigen stets vom Netz zu trennen.
- ▶ Das Gerät darf nicht von Kindern benutzt werden.
- ▶ Das Gerät und seine Anschlussleitung sind von Kindern fernzuhalten.
- ▶ Dieses Gerät kann von Personen mit reduzierten physischen, sensorischen oder mentalen Fähigkeiten oder Mangel an Erfahrung und/oder Wissen benutzt werden, wenn sie beaufsichtigt oder bezüglich des sicheren Gebrauchs des Gerätes unterwiesen wurden und die daraus resultierenden Gefahren verstanden haben.
- ▶ Kinder dürfen nicht mit dem Gerät spielen.
- ▶ Seien Sie vorsichtig beim Umgang mit dem Gerät. Die Messer sind sehr scharf!
- ▶ Gehen Sie vorsichtig beim Leeren des Mixaufsatzes vor! Die Messer sind sehr scharf!
- ▶ Gehen Sie vorsichtig beim Reinigen des Gerätes vor! Die Messer sind sehr scharf!
- ▶ Schalten Sie das Gerät aus und ziehen Sie den Netzstecker, bevor Sie Zubehör wechseln oder Teile anfassen, die sich während des Betriebs bewegen.

⚠️ WARNUNG! VERLETZUNGSGEFAHR!

- ▶ Stellen Sie sicher, dass der Mixer immer ausgeschaltet ist, bevor Sie ihn vom Motorblock heben!
- ▶ Verwenden Sie den Mixaufsatz nur mit dem mitgelieferten Motorblock!

ACHTUNG! SACHSCHADEN!

- ▶ Verwenden Sie das Gerät nicht im Bereich direkter Sonneneinstrahlung oder Wärmeeinwirkung hitzezeugender Geräte.
- ▶ Füllen Sie niemals kochende Flüssigkeiten oder sehr heiße Lebensmittel in den Mixaufsatz! Lassen Sie diese erst auf handwarme Temperatur abkühlen!
- ▶ Betreiben Sie das Gerät niemals im Leerzustand, d. h. ohne Zutaten im Mixaufsatz.

Auspacken

- Entfernen Sie alle Verpackungsteile oder Schutzfolien vom Gerät. Bewahren Sie die Verpackung auf, um das Gerät geschützt lagern oder einsenden zu können, z. B. im Reparaturfall.
- Bevor Sie das Gerät verwenden, überzeugen Sie sich davon, dass das Gerät unbeschädigt ist, ebenso das Netzkabel mit Netzstecker und alle Zubehör- und Geräteteile.
- Reinigen Sie sorgfältig alle Bestandteile vor dem ersten Gebrauch des Standmixers (siehe „Reinigen“).

Aufstellen

Wenn Sie alle Teile gereinigt haben, wie unter „Reinigen“ beschrieben:

- Stellen Sie das Gerät so auf, ...
 - dass das Netzkabel durch die Aussparung an der Rückseite geführt wird,
 - dass der Netzstecker sofort erreichbar ist, um diesen bei Gefahr aus der Steckdose ziehen zu können,
 - dass es stabil und rutschfest steht, so dass die Saugnäpfe Halt finden, damit bei Vibrationen das Gerät nicht umkippt,
 - dass das Netzkabel nicht in den Arbeitsbereich ragt und durch versehentliches Ziehen daran das Gerät umkippen kann.

Bedienen

⚠ WARNUNG

- ▶ Der Motor schaltet sich aus, sobald der Mixaufsatz **3** vom Motorblock **6** entfernt oder der Deckel **2** geöffnet wird. Es wird dann vielleicht übersehen, dass die Maschine noch eingeschaltet ist. Der Motor startet dann unvermutet, sobald der Mixaufsatz **3** montiert oder der Deckel **2** wieder geschlossen wird:
Deshalb:
 - Stecken Sie den Netzstecker erst dann in die Steckdose, sobald der Mixaufsatz **3** fertig befüllt und verschlossen montiert ist.
 - Vergewissern Sie sich vor dem Montieren stets, dass das Gerät ausgeschaltet oder der Netzstecker gezogen ist.
 - Schalten Sie erst aus, ziehen Sie den Netzstecker und warten Sie den Stillstand des Motors ab, bevor Sie den Mixaufsatz **3** abnehmen oder den Deckel **2** öffnen.

Mixaufsatz befüllen und montieren

- 1) Drehen Sie den Mixaufsatz **3** gegen den Uhrzeigersinn bis der Pfeil ▼ unter dem Griff des Mixaufsatzes über der Position **↷** steht. Nehmen Sie den Mixaufsatz **3** gerade nach oben vom Motorblock **6** ab.
- 2) Entfernen Sie den Deckel **2**, indem Sie ihn so weit gegen den Uhrzeigersinn Richtung Position **↷** drehen (siehe Abb. 1), bis Sie ihn nach oben abziehen können.
- 3) Befüllen Sie den Mixaufsatz **3**.
- 4) Drücken Sie den Deckel **2** versetzt wieder fest auf den Mixaufsatz **3** auf. Schließen Sie den Deckel **2**, indem Sie ihn im Uhrzeigersinn in die Position **↻** drehen, bis er hörbar einrastet (siehe Abb. 2). Achten Sie darauf, dass die Ausgießnase am Mixaufsatz **3** verschlossen ist. Nur wenn der Deckel **2** bündig aufgesetzt ist, kann der Motor starten.

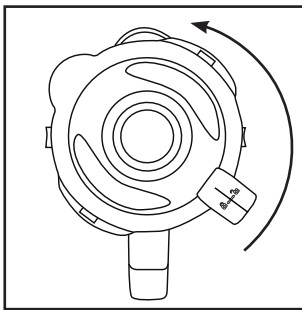


Abb.1

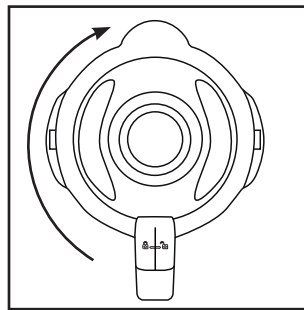




Abb.2

- 5) Drücken Sie die Dosierkappe **1** bis zum Anschlag in die Deckelöffnung.

- 6) Setzen Sie den fertig befüllten und verschlossenen Mixaufsatz **3** auf den Motorblock **6**. Nutzen Sie dazu die Aussparungen am Motorblock **6** und achten Sie dabei darauf, dass der Pfeil ▼ am Mixaufsatz **3** auf das -Symbol zeigt. Drehen Sie den Mixaufsatz **3** im Uhrzeigersinn in die Position  bis er hörbar einrastet. Nur wenn der Mixaufsatz **3** bündig aufgesetzt ist, kann der Motor starten.

Geschwindigkeitsstufe wählen

Wenn der Mixaufsatz **3** fertig befüllt und vollständig verschlossen auf dem Motorblock **6** steht, können Sie das Gerät einschalten.

Stellen Sie den Schalter **5** auf...

■ Stufe 1 – 3

für flüssige oder mittelfeste Lebensmittel, zum Mischen, Pürieren und Rühren

■ Stufe 3 – 5

für festere Lebensmittel oder zum Zerkleinern

■ Stufe Ice crush/clean

für kurzen, kraftvollen Impulsbetrieb, z. B. zum Crushen von Eiswürfeln oder zur Reinigung. Der Schalter **5** rastet in dieser Stellung nicht ein, um den Motor nicht zu überlasten. Halten Sie den Schalter **5** deshalb nur kurz in dieser Stellung.

HINWEIS

- ▶ Befüllen Sie den Mixaufsatz **3** mit maximal 180 g Eiswürfeln. Ansonsten zerkleinert das Gerät die Eiswürfel nicht optimal.

Einfüllen im Betrieb

WARNUNG


- ▶ Wenn Sie bei laufendem Betrieb etwas einfüllen möchten, dürfen Sie ausschließlich die dafür eigens vorgesehene Dosierkappe **1** öffnen. Öffnen Sie keinesfalls den Deckel **2**.
- ▶ Führen Sie niemals Besteckteile oder Rührgegenstände in den Mixaufsatz **3**, solange das Gerät in Betrieb ist. Es besteht erhebliche Verletzungsgefahr, wenn diese das sich sehr schnell drehende Schneidmesser **4** berühren!

Um bei laufendem Betrieb etwas einfüllen zu können, ...

- 1) Ziehen Sie die Dosierkappe **1** aus dem Deckel **2** heraus.
- 2) Füllen Sie die Zutaten ein.
- 3) Drücken Sie die Dosierkappe **1** anschließend wieder in die Deckelöffnung.

Mixaufsatz abnehmen

Wenn die Bearbeitung der eingefüllten Lebensmittel beendet ist:

- 1) Stellen Sie immer erst den Schalter **5** in Aus-Stellung („0“) und ziehen Sie den Netzstecker.
- 2) Warten Sie erst den Stillstand des Motors ab, bevor Sie den Mixaufsatz **3** vom Motorblock **6** nehmen. Drehen Sie dazu den Mixaufsatz **3** gegen den Uhrzeigersinn bis der Pfeil ▼ unter dem Griff des Mixaufsatzes über der Position  steht. Nehmen Sie den Mixaufsatz **3** gerade nach oben vom Motorblock **6** ab.

Nützliche Hinweise

- Um beim Pürieren fester Zutaten beste Ergebnisse zu erzielen, geben Sie nach und nach nur kleine Portionen in den Mixaufsatz **3**, anstatt eine große Menge auf einmal einzufüllen.
- Wenn Sie feste Zutaten verarbeiten, schneiden Sie diese in kleine Stücke (2 - 3 cm).
- Beim Mixen flüssiger Zutaten beginnen Sie zunächst mit einer geringen Menge Flüssigkeit. Geben Sie dann nach und nach mehr Flüssigkeit durch die Deckelöffnung hinzu.
- Wenn Sie bei laufendem Betrieb Ihre Hand oben auf den verschlossenen Standmixer legen, können Sie das Gerät damit gut stabilisieren.
- Für das Rühren von festen oder sehr dickflüssigen Lebensmitteln kann es nützlich sein, die Stufe Ice crush/clean zu verwenden, um ein Festsetzen des Schneidmessers **4** zu verhindern.

HINWEIS

- ▶ Benutzen Sie das Gerät nicht, um die Körnung von Speisesalz, Raffinadezucker oder weißem Zucker zu verfeinern. Zum Beispiel, um Puderzucker herzustellen.

Rezepte

Bananen-Shake

- 2 Bananen
- ca. 2 Esslöffel Zucker
(je nach Reifegrad der Bananen und persönlichem Geschmack)
- ½ Liter Milch
- 1 Spritzer Zitronensaft

Schälen Sie die Bananen und pürieren Sie sie auf Stufe 2. Geben Sie nach und nach die Milch, dann den Zucker und den Zitronensaft hinzu. Mixen Sie alles so lange, bis eine gleichmäßige Flüssigkeit entsteht. Servieren Sie den Shake eisgekühlt.

Vanille-Shake

- ¼ Liter Milch
- 250 g Vanilleeis
- 125 g Eiswürfel
- 1 ½ Teelöffel Zucker

Crushen Sie die Eiswürfel mit der Stufe Ice crush/clean. Füllen Sie die restlichen Zutaten in den Mixer. Mixen Sie alles so lange auf Stufe 2, bis eine gleichmäßige Flüssigkeit entsteht.

Cappuccino-Shake

- 65 ml kalten Espresso (oder sehr starken Kaffee)
- 65 ml Milch
- 15 g Zucker
- 65 g Vanilleeis
- 100 g Eiswürfel

Crushen Sie die Eiswürfel mit der Stufe Ice crush/clean. Geben Sie den Espresso, die Milch und den Zucker hinzu. Mixen Sie alles auf der Stufe 2, bis sich der Zucker aufgelöst hat. Geben Sie zum Schluss das Vanilleeis hinzu und mixen Sie alles kurz auf der Stufe 1 durch.

Tropical-Mix

- 125 ml Ananassaft
- 60 ml Papayasaft
- 50 ml Orangensaft
- ½ kleine Dose Pfirsiche mit Saft
- 125 g Eiswürfel

Crushen Sie die Eiswürfel mit der Stufe Ice crush/clean. Geben Sie alle Zutaten in den Mixer und mischen Sie alles auf Stufe 3 durch.

Nuss-Nougat-Shake

- ½ Liter Milch
- 200 g Nuss-Nougat-Creme
- 1 Kugel Vanilleeis
- 50 ml Sahne

Vermengen Sie alle Zutaten im Mixer auf Stufe 3, bis alles gleichmäßig vermengt ist.

Möhren-Shake

- 300 ml Apfelsaft
- 500 ml Möhrensaft
- 4 Esslöffel Öl (Weizenkeim- oder Rapsöl)
- 4 Esslöffel Zitronensaft
- Ingwerpulver
- Pfeffer

Geben Sie den Apfelsaft, das Öl und den Zitronensaft in den Mixer und mischen Sie alles auf Stufe 2. Geben Sie dann den Möhrensaft hinzu und mixen Sie alles auf Stufe 2 durch. Schmecken Sie dann den Shake mit Ingwerpulver und Pfeffer ab.

Johannisbeer-Mix

- 2 Teelöffel Honig
- 2 Bananen
- ¼ Liter Buttermilch
- ¼ Liter Johannisbeersaft (schwarz)

Geben Sie alle Zutaten in den Mixer und mixen Sie alles auf Stufe 3 durch.

Hawaii-Shake

- 4 Bananen
- ¼ Liter Ananassaft
- ½ Liter Milch
- 2 EL Honig
- ¼ Liter Rum

Schälen Sie die Bananen und pürieren Sie sie auf Stufe 2. Geben Sie die weiteren Zutaten hinzu und vermengen Sie alles auf Stufe 1.

Fruchtiger Ananas-Erdbeer-Mix

- 250 ml Ananassaft
- 200 g Erdbeeren
- 300 ml Apfelsaft
- 4 Eiswürfel

Waschen Sie die Erdbeeren und entfernen Sie das Grün. Crushen Sie die Eiswürfel mit der Stufe Ice crush/clean. Pürieren Sie sie auf Stufe 2. Geben Sie dann die restlichen Zutaten hinzu und mixen Sie alles auf Stufe 1.

Andalusische kalte Suppe (Gazpacho)

- ½ Gurke
- 1 Fleischtomate
- 1 grüne Paprika
- ½ Zwiebel
- 1 Knoblauchzehe
- ½ weißes Brötchen
- ½ Teelöffel Salz
- 1 Teelöffel Rotweinessig
- 1 Esslöffel Olivenöl

Schneiden Sie das Gemüse in ca. 2 cm große Stücke. Geben Sie zuerst die Tomatenstücke und danach die Gurke in den Mixer. Pürieren Sie diese auf Stufe 3. Fügen Sie die restlichen Zutaten hinzu und pürieren/durchmengen Sie alles auf Stufe 3, bis eine gleichmäßige Suppe entsteht. Servieren Sie das ganze mit Brot.

HINWEIS

- ▶ Rezepte ohne Gewähr. Alle Zutaten- und Zubereitungsangaben sind Anhaltswerte. Ergänzen Sie diese Rezeptvorschläge um Ihre persönlichen Erfahrungswerte.

HINWEIS

- ▶ Bei Laktose-Intoleranz empfehlen wir Ihnen, laktosefreie Milch zu verwenden. Bedenken Sie dabei jedoch, dass laktosefreie Milch ein wenig süßer schmeckt.

Reinigen

⚠ STROMSCHLAGGEFAHR!

Bevor Sie den Standmixer und seine Teile reinigen:

- ▶ Stellen Sie sicher, dass das Gerät ausgeschaltet und der Netzstecker gezogen ist.



Auf keinen Fall darf der Motorblock **6** in Wasser oder andere Flüssigkeiten getaucht werden. Hierdurch kann Lebensgefahr durch elektrischen Schlag entstehen und das Gerät kann beschädigt werden.

- ▶ Öffnen Sie niemals das Gehäuse des Gerätes. Andernfalls kann Lebensgefahr bestehen durch elektrischen Schlag.

⚠ WARNUNG! VERLETZUNGSGEFAHR!

- ▶ Demontieren Sie niemals das Schneidmesser **4** und greifen Sie auch niemals in den Mixaufsatz **3**. Das Schneidmesser **4** ist extrem scharf!

ACHTUNG! SACHSCHADEN!

- ▶ Verwenden Sie keine Lösungs- oder Scheuermittel für die Kunststoffflächen, diese können andernfalls beschädigt werden.

Mixaufsatz reinigen

- Reinigen Sie den Mixaufsatz **3** nur mit einer langstieligen Spülbürste, so dass Sie sich nicht am Schneidmesser **4** verletzen können.
- Reinigen Sie die Dosierkappe **1** und den Deckel **2** in milder Seifenlauge. Achten Sie darauf, dass die Gummidichtung **9** richtig sitzt, bevor Sie den Deckel **2** erneut verwenden.

HINWEIS



Sie können den Deckel **2**, die Dosierkappe **1** und den Mixaufsatz **3** mit dem Schneidmesser **4** auch in der Spülmaschine reinigen.

- Wenn Sie direkt nach der Benutzung den Standmixer reinigen, erzielen Sie eine in den meisten Fällen ausreichende hygienische Reinigung durch folgende Alternative:
Füllen Sie den Mixaufsatz **3** mit 750 ml Wasser und geben Sie einige Tropfen eines milden Spülmittels dazu. Schließen Sie den Deckel **2** und setzen Sie den Mixaufsatz **3** auf den Motorblock **6**. Stecken Sie den Netzstecker in die Steckdose und betätigen Sie ein paar Mal den Ice crush/clean-Betrieb, so dass das Schneidmesser **4** mit maximaler Drehzahl durch das Wasser pflügt. Spülen Sie danach den Mixaufsatz **3** mit viel klarem Wasser aus, so dass alle Spülmittelreste beseitigt sind.

- Um hartnäckige Verschmutzungen besser entfernen zu können, können Sie den unteren Plastikteil des Mixaufsatzes ③ mit dem Schneidmesser ④ vom oberen Plastikteil des Mixaufsatzes ③ lösen:

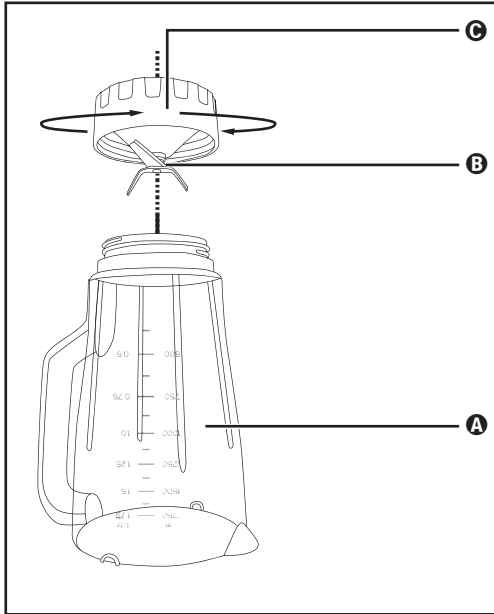



Abb. 3

- Ⓐ oberer Plastikteil
- Ⓑ Messer
- Ⓒ unterer Plastikteil

- 1) Nehmen Sie den Mixaufsatz ③ vom Motorblock ⑥. Entfernen Sie für eine bessere Standfestigkeit den Deckel ②, indem Sie ihn so weit gegen den Uhrzeigersinn Richtung Position  drehen (siehe Abb. 1), bis Sie ihn nach oben abziehen können.
- 2) Stellen Sie das Gerät auf den Kopf und drehen Sie das untere Plastikteil ③ des Mixaufsatzes ③ gegen den Uhrzeigersinn, so dass es sich vom oberen Plastikteil ③ des Mixaufsatzes ③ lösen lässt (siehe Abb. 3).

⚠️ WARNUNG! VERLETZUNGSGEFAHR!

- ▶ Gehen Sie vorsichtig mit den Messern ④ um. Sie sind sehr scharf. Verletzungsgefahr!

- 3) Reinigen Sie beide Teile gründlich in milder Seifenlauge.

HINWEIS



Sie können den oberen Plastikteil **A** des Mixaufsatzes **3** und das Schneidmesser **4** mit dem unteren Plastikteil **C** auch in der Spülmaschine reinigen.

- 4) Trocknen Sie alle Teile gründlich ab, bevor Sie sie wieder zusammenbauen.
- 5) Setzen Sie das untere Plastikteil **C** des Mixaufsatzes **3** wieder auf den oberen Plastikteil **A** des Mixaufsatzes **3** und drehen Sie es im Uhrzeigersinn fest.

Motorblock reinigen

- 1) Verwenden Sie ein trockenes oder höchstens leicht angefeuchtetes Tuch, um die Oberflächen zu reinigen.
- 2) Kontrollieren Sie bei jeder Reinigung, dass der Kontaktschalter in der Aufnahme für den Mixaufsatz **3** nicht durch Schmutzreste blockiert ist. Wenn Sie eventuelle Blockierungen nicht mit der Ecke von einem Blatt Papier lösen können, wenden Sie sich an den Kundendienst. Verwenden Sie auf keinen Fall einen harten Gegenstand, der Kontaktschalter könnte dadurch beschädigt werden.
- 3) Entfernen Sie eventuelle Verschmutzungen an der Unterseite des Motorblocks **6** ausschließlich mit einem trockenen Tuch oder einem Staubpinsel. Achten Sie darauf, dass nichts durch die Lüftungsöffnungen in das Gerät gelangt.

Nach dem Reinigen

Lassen Sie alle Teile gut trocknen, bevor Sie den Standmixer wieder zusammensetzen und verwenden.

Aufbewahren

- 1) Wenn Sie den Standmixer längere Zeit nicht verwenden, reinigen Sie ihn gründlich (siehe Kapitel „Reinigen“).
- 2) Wickeln Sie das Netzkabel um die Kabelaufwicklung **7** am Boden des Motorblocks **6**.
- 3) Bewahren Sie den Standmixer an einem kühlen, trockenen Ort auf.

Entsorgung

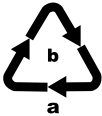


Werfen Sie das Gerät keinesfalls in den normalen Hausmüll. Dieses Produkt unterliegt der europäischen Richtlinie 2012/19/EU.

Entsorgen Sie das Gerät über einen zugelassenen Entsorgungsbetrieb oder über Ihre kommunale Entsorgungseinrichtung. Beachten Sie die aktuell geltenden Vorschriften. Setzen Sie sich im Zweifelsfall mit Ihrer Entsorgungseinrichtung in Verbindung.



Möglichkeiten zur Entsorgung des ausgedienten Produkts erfahren Sie bei Ihrer Gemeinde- oder Stadtverwaltung.



Beachten Sie die Kennzeichnung auf den verschiedenen Materialien und trennen Sie diese gegebenenfalls gesondert. Die Materialien sind gekennzeichnet mit Abkürzungen (a) und Ziffern (b) mit folgender Bedeutung:

1-7: Kunststoffe,
20-22: Papier und Pappe,
80-98: Verbundstoffe.



Die Verpackung besteht aus umweltfreundlichen Materialien, die Sie über die örtlichen Recyclingstellen entsorgen können.

Garantie der Kompernaß Handels GmbH

Sehr geehrte Kundin, sehr geehrter Kunde,

Sie erhalten auf dieses Gerät 3 Jahre Garantie ab Kaufdatum. Im Falle von Mängeln dieses Produkts stehen Ihnen gegen den Verkäufer des Produkts gesetzliche Rechte zu. Diese gesetzlichen Rechte werden durch unsere im Folgenden dargestellte Garantie nicht eingeschränkt.

Garantiebedingungen

Die Garantiefrist beginnt mit dem Kaufdatum. Bitte bewahren Sie den Original-Kassenbon gut auf. Diese Unterlage wird als Nachweis für den Kauf benötigt.

Tritt innerhalb von drei Jahren ab dem Kaufdatum dieses Produkts ein Material- oder Fabrikationsfehler auf, wird das Produkt von uns – nach unserer Wahl – für Sie kostenlos repariert oder ersetzt. Diese Garantieleistung setzt voraus, dass innerhalb der Drei-Jahres-Frist das defekte Gerät und der Kaufbeleg (Kassenbon) vorgelegt und schriftlich kurz beschrieben wird, worin der Mangel besteht und wann er aufgetreten ist.

Wenn der Defekt von unserer Garantie gedeckt ist, erhalten Sie das reparierte oder ein neues Produkt zurück. Mit Reparatur oder Austausch des Produkts beginnt kein neuer Garantiezeitraum.

Garantiezeit und gesetzliche Mängelansprüche

Die Garantiezeit wird durch die Gewährleistung nicht verlängert. Dies gilt auch für ersetzte und reparierte Teile. Eventuell schon beim Kauf vorhandene Schäden und Mängel müssen sofort nach dem Auspacken gemeldet werden. Nach Ablauf der Garantiezeit anfallende Reparaturen sind kostenpflichtig.

Garantieumfang

Das Gerät wurde nach strengen Qualitätsrichtlinien sorgfältig produziert und vor Auslieferung gewissenhaft geprüft.

Die Garantieleistung gilt für Material- oder Fabrikationsfehler. Diese Garantie erstreckt sich nicht auf Produktteile, die normaler Abnutzung ausgesetzt sind und daher als Verschleißteile angesehen werden können oder für Beschädigungen an zerbrechlichen Teilen, z. B. Schalter, Akkus, Backformen oder Teile, die aus Glas gefertigt sind.

Diese Garantie verfällt, wenn das Produkt beschädigt, nicht sachgemäß benutzt oder gewartet wurde. Für eine sachgemäße Benutzung des Produkts sind alle in der Bedienungsanleitung aufgeführten Anweisungen genau einzuhalten. Verwendungszwecke und Handlungen, von denen in der Bedienungsanleitung abgeraten oder vor denen gewarnt wird, sind unbedingt zu vermeiden.

Das Produkt ist nur für den privaten und nicht für den gewerblichen Gebrauch bestimmt. Bei missbräuchlicher und unsachgemäßer Behandlung, Gewaltanwendung und bei Eingriffen, die nicht von unserer autorisierten Service-Niederlassung vorgenommen wurden, erlischt die Garantie.

Abwicklung im Garantiefall

Um eine schnelle Bearbeitung Ihres Anliegens zu gewährleisten, folgen Sie bitte den folgenden Hinweisen:

- Bitte halten Sie für alle Anfragen den Kassenbon und die Artikelnummer (z. B. IAN 12345) als Nachweis für den Kauf bereit.
- Die Artikelnummer entnehmen Sie bitte dem Typenschild, einer Gravur, auf dem Titelblatt Ihrer Anleitung (unten links) oder als Aufkleber auf der Rück- oder Unterseite.
- Sollten Funktionsfehler oder sonstige Mängel auftreten, kontaktieren Sie zunächst die nachfolgend benannte Serviceabteilung **telefonisch** oder per **E-Mail**.
- Ein als defekt erfasstes Produkt können Sie dann unter Beifügung des Kaufbelegs (Kassenbon) und der Angabe, worin der Mangel besteht und wann er aufgetreten ist, für Sie portofrei an die Ihnen mitgeteilte Serviceanschrift übersenden.



Auf www.lidl-service.com können Sie diese und viele weitere Handbücher, Produktvideos und Software herunterladen.

Service

DE Service Deutschland

Tel.: 0800 5435 111 (Kostenfrei aus dem dt. Festnetz/Mobilfunknetz)
E-Mail: kompernass@lidl.de

AT Service Österreich

Tel.: 0820 201 222 (0,15 EUR/Min.)
E-Mail: kompernass@lidl.at

CH Service Schweiz

Tel.: 0842 665566 (0,08 CHF/Min., Mobilfunk max. 0,40 CHF/Min.)
E-Mail: kompernass@lidl.ch

IAN 339532_1910

Importeur

Bitte beachten Sie, dass die folgende Anschrift keine Serviceanschrift ist. Kontaktieren Sie zunächst die benannte Servicestelle.

KOMPERNASS HANDELS GMBH
BURGSTRASSE 21
44867 BOCHUM
DEUTSCHLAND
www.kompernass.com

Sommaire

Introduction	20
Usage en bonne et due forme	20
Accessoires fournis	20
Description de l'appareil	21
Caractéristiques techniques	21
Instructions relatives à la sécurité	22
Déballage	24
Installation	24
Utilisation	25
Remplir et monter le bol mixeur	25
Sélectionner le niveau de vitesse	26
Remplissage en marche	26
Déposer le bol mixeur	27
Remarques utiles	27
Recettes	28
Shake à la banane	28
Shake à la vanille	28
Shake au cappuccino	28
Mix tropical	28
Shake à la nougatine	29
Shake aux carottes	29
Mix de cassis	29
Shake Hawaii	29
Mix fruité ananas-fraise	30
Soupe froide andalouse (gazpacho)	30
Nettoyage	31
Nettoyage du bol mixeur	31
Nettoyage du bloc moteur	33
Après nettoyage	33
Rangement de l'appareil	33
Mise au rebut	34
Garantie de Kompernass Handels GmbH	35
Service après-vente	36
Importateur	36

Introduction

Toutes nos félicitations pour l'achat de votre nouvel appareil. Vous avez choisi un produit de grande qualité. Le mode d'emploi fait partie de ce produit. Il contient des remarques importantes concernant la sécurité, l'utilisation et la mise au rebut. Veuillez vous familiariser avec l'ensemble des consignes d'opération et de sécurité avant l'usage du produit. N'utilisez le produit que conformément aux consignes et pour les domaines d'utilisation prévus. En cas de transfert du produit à un tiers, remettez-lui également tous les documents.

Usage en bonne et due forme

Cet appareil sert exclusivement à ...

- mélanger, réduire en purée et remuer des aliments, ainsi qu'à broyer des glaçons,
- exclusivement pour des quantités habituelles pour un usage domestique et uniquement pour un usage privé dans des locaux secs.

Cet appareil n'est pas prévu pour ...

- hacher des morceaux d'aliments durs tels que des noix, des noyaux, des grandes graines ou des tiges,
- travailler des matières autres que des denrées alimentaires,
- une utilisation commerciale ou industrielle,
- une utilisation en environnement humide ou à l'extérieur,
- transformer des liquides chauds/bouillants.

Utilisez uniquement les accessoires et les pièces de rechange destinés à cet appareil. D'autres pièces risquent de ne pas convenir ou de ne pas être suffisamment sûres !

Accessoires fournis



Vérifiez après déballage que toutes les pièces sont fournies. Les accessoires livrés sont les suivants :

- bloc moteur avec cordon d'alimentation et fiche secteur
- bol mixeur
- couvercle
- bouchon doseur
- mode d'emploi

Description de l'appareil

- ❶ Bouchon doseur
- ❷ Couvercle
- ❸ Bol mixeur
- ❹ Lames
- ❺ Sélecteur
- ❻ Bloc moteur
- ❼ Enroulement du cordon d'alimentation
- ❽ Graduation
- ❾ Joint caoutchouc couvercle

Caractéristiques techniques

Tension nominale	220 – 240 V ~ (courant alternatif), 50 – 60 Hz
Puissance nominale	600 W
Niveau de remplissage maxi	1,75 litres
Classe de protection	II /  (double isolation)
Durée d'utilisation par intermittence	3 minutes
	Tous les éléments de cet appareil, entrant en contact avec les aliments sont approuvés pour le contact alimentaire.

La durée d'utilisation par intermittence indique pendant combien de temps l'appareil peut être opéré, sans que le moteur ne surchauffe ou subisse de dommages. Une fois la durée d'utilisation par intermittence écoulée, l'appareil doit rester éteint jusqu'à ce que le moteur ait refroidi à température ambiante.

Instructions relatives à la sécurité

⚠ DANGER ! RISQUE D'ÉLECTROCUTION !

- ▶ Veillez à ne pas immerger le bloc moteur, le cordon d'alimentation ou la fiche secteur dans l'eau ou tout autre liquide.
- ▶ Utilisez l'appareil uniquement dans des pièces sèches, et jamais à l'extérieur ou dans un environnement humide.
- ▶ Assurez-vous que le cordon d'alimentation ne soit jamais humide ou mouillé lorsque l'appareil est en marche. Disposez le cordon de manière à éviter qu'il ne soit coincé ou endommagé.
- ▶ Faites immédiatement remplacer la fiche secteur ou le cordon d'alimentation endommagé par un technicien spécialisé ou par le service après-vente afin d'éviter tout danger.
- ▶ Après utilisation, veuillez retirer la fiche de la prise secteur. Il ne suffit pas d'éteindre l'appareil, en raison de la présence de courant dans ce dernier s'il reste branché.
- ▶ Avant toute utilisation, vérifiez que l'appareil est en parfait état. Ne pas utiliser l'appareil si vous constatez des dommages, en particulier au niveau du bloc moteur ou du bol mixeur.
- ▶ Débranchez immédiatement la fiche secteur de la prise si vous constatez une fumée ou une odeur inhabituelle ou un dysfonctionnement identifiable.

⚠ AVERTISSEMENT ! RISQUE DE BLESSURES !

- ▶ Ne mettez jamais les doigts dans le bol mixeur. Les lames sont extrêmement tranchantes !
- ▶ N'ouvrez pas le couvercle lorsque l'appareil est en marche.
- ▶ Ne mettez jamais de couvert ou d'ustensile pour remuer à l'intérieur du bol mixeur lorsque l'appareil est en marche. Vous risquez de graves blessures s'ils entrent en contact avec la lame en rotation rapide !

⚠ AVERTISSEMENT ! RISQUE DE BLESSURES !

- ▶ Ne laissez pas l'appareil sans surveillance afin de pouvoir réagir immédiatement en cas de danger.
- ▶ Les enfants doivent être surveillés afin d'éviter qu'ils ne jouent avec l'appareil.
- ▶ N'utilisez pas l'appareil à d'autres fins que celles décrites dans ce mode d'emploi.
- ▶ En cas d'usage abusif, il existe un risque de blessures.
- ▶ En cas d'absence de surveillance et avant l'assemblage, le désassemblage ou le nettoyage, l'appareil doit toujours être débranché du secteur.
- ▶ L'appareil ne doit pas être utilisé par des enfants.
- ▶ Tenir l'appareil et son cordon de raccordement à l'écart des enfants.
- ▶ Cet appareil peut être utilisé par des personnes ayant des capacités physiques, sensorielles ou mentales réduites ou disposant de peu d'expérience et/ou de connaissances, à condition qu'elles soient surveillées ou qu'elles aient été initiées à l'utilisation sécurisée de l'appareil et qu'elles aient compris les dangers en résultant.
- ▶ Ne pas laisser les enfants jouer avec l'appareil.
- ▶ Soyez prudent en manipulant l'appareil. Les lames sont très tranchantes !
- ▶ Procédez avec la plus grande prudence lorsque vous videz le bol mixeur. Les lames sont très tranchantes !
- ▶ Procédez avec la plus grande prudence lorsque vous nettoyez l'appareil ! Les lames sont très tranchantes !
- ▶ Éteignez l'appareil et débranchez la fiche réseau avant de remplacer des accessoires ou de saisir des pièces mobiles lors du fonctionnement.

⚠ AVERTISSEMENT ! RISQUE DE BLESSURES !

- ▶ Utilisez le bol mixeur exclusivement avec le bloc moteur compris dans la livraison !
- ▶ Assurez-vous que le mixer soit toujours éteint avant de retirer le bol mixeur du bloc moteur !

ATTENTION ! DÉGÂTS MATÉRIELS !

- ▶ N'utilisez pas l'appareil sous l'exposition directe du soleil ou de la chaleur émise par des appareils chauffants.
- ▶ Ne versez jamais de liquides brûlants dans le bol mixeur. Laissez-les refroidir auparavant à température ambiante.
- ▶ N'opérez jamais l'appareil lorsqu'il est vide, c'est-à-dire sans ingrédients dans le bol mixeur.

Déballage

- Retirez tous les éléments d'emballage ou films de protection de l'appareil. Conservez l'emballage, pour pouvoir entreposer ou expédier l'appareil en toute sécurité, par ex. en cas de réparation.
- Avant d'utiliser l'appareil, assurez-vous qu'il ne présente pas de dommages, et que le cordon d'alimentation avec fiche secteur et tous les accessoires et composants de l'appareil ne sont pas endommagés.
- Nettoyez soigneusement tous les composants avant le premier usage du mixeur (voir «Nettoyage»)

Installation

Lorsque vous avez nettoyé toutes les pièces comme indiqué sous «Nettoyage» :

- Disposez l'appareil de telle manière ...
 - que le cordon d'alimentation soit acheminé à travers l'évidement au dos,
 - que la fiche secteur soit immédiatement accessible pour pouvoir la débrancher de la prise en cas de danger.
 - qu'il soit stable et ne dérape pas, afin que les ventouses se maintiennent et ne se renversent pas en cas de vibrations.
 - que la fiche secteur ne dépasse pas sur la zone de travail et ne risque pas de faire basculer l'appareil en tirant dessus involontairement.

Utilisation

⚠ AVERTISSEMENT !

- ▶ Le moteur s'éteint dès que le bol mixeur **3** est détaché du bloc moteur **6** ou que le couvercle **2** est ouvert. Dans ce cas, il y a risque d'oublier que l'appareil est encore allumé. Dès que l'on repose le bol mixeur **3** ou que le couvercle **2** est à nouveau refermé, le moteur démarre d'un coup :
 - Attendez pour brancher la fiche secteur dans la prise que le bol mixeur **3** soit complètement rempli et soit monté fermé.
 - Avant de procéder au montage, assurez-vous que l'appareil est éteint ou que la fiche secteur est débranchée.
 - Commencez par éteindre l'appareil, débranchez la fiche secteur de la prise de courant et attendez que le moteur se soit immobilisé avant de retirer le bol mixeur **3** ou d'ouvrir le couvercle **2**.

Remplir et monter le bol mixeur

- 1) Tournez le bol mixeur **3** dans le sens anti-horaire jusqu'à ce que la flèche ▼ située sous la poignée du bol mixeur se trouve sur la position ↙. Détachez le bol mixeur **3** tout droit vers le haut du bloc moteur **6**.
- 2) Retirez le couvercle **2** en le tournant dans le sens anti-horaire en direction de la position ↙ (voir fig. 1), jusqu'à pouvoir le retirer par le haut.
- 3) Remplissez le bol mixeur **3**.
- 4) Appuyez à nouveau fermement le couvercle **2** sur le bol mixeur **3** de manière décalée. Refermez le couvercle **2** en le tournant dans le sens horaire jusqu'à ce qu'il encrante audiblement en position ↘ (voir fig. 2). Veillez à ce que le bec verseur du bol mixeur **3** soit fermé. Le moteur ne peut démarrer que si le couvercle **2** est posé de manière alignée.

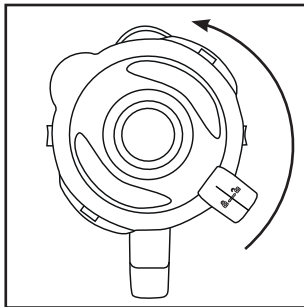


Fig. 1

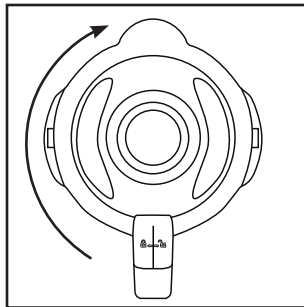




Fig. 2

- 5) Poussez le bouchon doseur **1** jusqu'en butée dans l'ouverture du couvercle.

- 6) Placez le bol mixeur ③ rempli et fermé sur le bloc moteur ⑥. Utilisez pour cela les évidements du bloc moteur ⑥ et veillez ce faisant à ce que la flèche ▼ sur le bol mixeur pointe sur le symbole . Tournez le bol mixeur ③ dans le sens horaire, jusque sur la position  jusqu'à ce qu'il encrante audiblement. Le moteur ne peut démarrer que si le bol mixeur ③ est posé de manière alignée.

Sélectionner le niveau de vitesse

Une fois que le bol mixeur ③ est rempli et qu'il repose complètement fermé sur le bloc moteur ⑥, vous pouvez allumer l'appareil.

Amenez le sélecteur ⑤ sur ...

■ Niveaux 1-3

pour les aliments liquides ou semi-solides pour mélanger, réduire en purée et malaxer

■ Niveaux 3-5

pour les aliments solides ou pour mettre en morceaux

■ Niveau Ice Crush/Clean

pour un mode d'opération à impulsions court et puissant, par ex. pour broyer les glaçons ou pour le nettoyage. L'interrupteur ⑤ ne s'enclenche pas dans cette position, pour ne pas surcharger le moteur. Par conséquent, ne maintenez pas longtemps l'interrupteur ⑤ dans cette position.

REMARQUE

- ▶ Remplissez le bol mixeur ③ avec 180 g de glaçons au maximum. Sinon, l'appareil ne parviendra pas au broyage optimal des glaçons.

Remplissage en marche

AVERTISSEMENT !

- ▶ Pour ajouter quelque chose lorsque l'appareil est en marche, utilisez uniquement le bouchon doseur ① prévu à cet effet. N'ouvrez pas le couvercle ②.
- ▶ N'introduisez pas de couvert ou d'ustensile pour remuer à l'intérieur du bol mixeur ③ lorsque l'appareil est en marche. Vous risquez de graves blessures s'ils entrent en contact avec les lames ④ en rotation rapide !

Pour pouvoir verser quelque chose alors que l'appareil est en marche, ...

- 1) Retirez le bouchon doseur ① du couvercle ②.
- 2) Remplissez les ingrédients.
- 3) Poussez ensuite à nouveau le bouchon doseur ① jusqu'en butée dans l'ouverture du couvercle.

Déposer le bol mixeur

Une fois la transformation des produits alimentaires terminée :

- 1) Ramenez toujours le sélecteur ⑤ sur la position Arrêt («0») et débranchez la fiche secteur.
- 2) Attendez que le moteur se soit immobilisé avant de détacher le bol mixeur ③ du bloc moteur ⑥. Pour cela, tournez le bol mixeur ③ dans le sens anti-horaire jusqu'à ce que la flèche ▼ située sous la poignée du bol mixeur se trouve au-dessus de la position ④. Détachez le bol mixeur ③ tout droit vers le haut du bloc moteur ⑥.

Remarques utiles

- Afin d'atteindre de meilleurs résultats lors de la réduction en purée, ajoutez petit à petit des petites portions dans le bol mixeur ③ au lieu de remplir une grande quantité d'un seul coup.
- Si vous travaillez avec des aliments solides, coupez ces derniers en petits morceaux (2-3 cm).
- Si vous mélangez des aliments liquides, commencez avec un petit volume liquide. Rajoutez petit à petit de plus de liquide à travers l'ouverture du couvercle.
- Pour stabiliser l'appareil lorsqu'il est en marche, posez la main sur le batteur-mélangeur fermé.
- Pour malaxer des aliments solides ou liquides épais, il est recommandé d'utiliser le niveau Ice Crush/Clean pour éviter que les lames ④ ne bloquent.

REMARQUE

- N'utilisez pas l'appareil pour réduire la granularité du sel alimentaire, du sucre cristallisé ou du sucre blanc, par exemple pour obtenir du sucre en poudre.

Recettes

Shake à la banane

- 2 bananes
- env. 2 c-à-s de sucre
(selon le degré de maturité des bananes et les préférences personnelles)
- ½ l de lait
- 1 goutte de jus de citron

Pelez les bananes et réduisez-les en purée à niveau 2. Ajoutez progressivement le lait, puis le sucre et le jus de citron. Mixez le tout jusqu'à obtenir un liquide homogène. Servez le shake glacé.

Shake à la vanille

- ¼ l de lait
- 250 g de glace à la vanille
- 125 g de glaçons
- 1 ½ c-à-c de sucre

Concassez les glaçons en mettant le mixeur sur le niveau Ice Crush/Clean. Remplissez le reste d'ingrédients dans le mixeur. Mixez sur niveau 2 jusqu'à obtention d'un liquide uniforme.

Shake au cappuccino

- 65 ml d'expresso froid (ou de café très serré)
- 65 ml de lait
- 15 g de sucre
- 65 g de glace à la vanille
- 100 g de glaçons

Concassez les glaçons en mettant le mixeur sur le niveau Ice Crush/Clean. Ajoutez l'expresso, le lait et le sucre. Mixez le tout à niveau 2, jusqu'à ce que le sucre se soit dissous. Pour finir, ajoutez la glace à la vanille et mixez le tout brièvement à niveau 1.

Mix tropical

- 125 ml de jus d'ananas
- 60 ml de jus de papaye
- 50 ml de jus d'orange
- ½ petite boîte de pêches dans leur jus
- 125 g de glaçons

Concassez les glaçons en mettant le mixeur sur le niveau Ice Crush/Clean. Mettez tous les ingrédients dans le mixeur et mélangez le tout à niveau 3.

Shake à la nougatine

- ½ l de lait
- 200 g de crème de nougatine
- 1 boule de glace à la vanille
- 50 ml de crème fraîche

Mélangez tous les ingrédients dans le mixeur à niveau 3, jusqu'à obtenir un mélange homogène.

Shake aux carottes

- 300 ml de jus de pomme
- 500 ml de jus de carotte
- 4 c-à-s d'huile (huile de germe de blé ou huile de colza)
- 4 c-à-s de jus de citron
- Gingembre en poudre
- Poivre

Mettez le jus de pomme, l'huile et le jus de citron dans le mixeur et mélangez le tout à niveau 2. Ajoutez ensuite le jus de carottes et mélangez bien le tout à niveau 2. Relevez ensuite le shake à la poudre de gingembre et au poivre.

Mix de cassis

- 2 c-à-c de miel
- 2 bananes
- ¼ l de petit-lait
- ¼ l de jus de cassis (noir)

Mettez tous les ingrédients dans le mixeur et mélangez le tout à niveau 3.

Shake Hawaii

- 4 bananes
- ¼ l de jus d'ananas
- ½ l de lait
- 2 c-à-s de miel
- ¼ l de rhum

Pelez les bananes et réduisez-les en purée à niveau 2. Ajoutez les autres ingrédients et mélangez le tout à niveau 1.

Mix fruité ananas-fraise

- 250 ml de jus d'ananas
- 200 g de fraises
- 300 ml de jus de pomme
- 4 glaçons

Lavez les fraises et retirez les morceaux verts. Concassez les glaçons en mettant le mixeur sur le niveau Ice Crush/Clean. Réduisez-les en purée à niveau 2. Ajoutez ensuite les autres ingrédients et mélangez le tout à niveau 1.

Soupe froide andalouse (gazpacho)

- ½ concombre
- 1 tomate charnue
- 1 poivron vert
- ½ oignon
- 1 gousse d'ail
- ½ petit pain blanc
- ½ c-à-c de sel
- 1 c-à-c de vinaigre de vin rouge
- 1 c-à-s d'huile d'olive

Coupez les légumes en morceaux d'env. 2 cm. Mettez tout d'abord les tomates, puis les concombres dans le mixeur. Réduisez-les en purée à niveau 3. Ajoutez les autres ingrédients et réduisez-les en purée/mélangez le tout à niveau 3, jusqu'à obtenir une soupe homogène. Servez le tout avec du pain.

REMARQUE

- ▶ Recettes sans garantie. Toutes les indications relatives aux ingrédients et aux préparations sont des valeurs d'orientation. Complétez ces propositions de recette avec vos expériences personnelles.

REMARQUE

- ▶ En cas d'intolérance au lactose, nous vous recommandons d'utiliser du lait sans lactose. Toutefois, n'oubliez pas que le lait sans lactose est un peu plus sucré.

Nettoyage

⚠ RISQUE D'ÉLECTROCUTION !

- ▶ Avant de nettoyer le batteur-mélangeur et ses pièces :
- ▶ Veillez à ce que l'appareil soit éteint et que la fiche secteur soit débranchée.



Veillez à ne pas immerger le bloc moteur **6**, le cordon d'alimentation ou la fiche secteur dans l'eau ou tout autre liquide. Vous risquez un choc électrique susceptible de provoquer un accident mortel et d'endommager l'appareil.

- ▶ N'ouvrez jamais le capot de l'appareil. Vous risquez autrement un choc électrique potentiellement mortel.

⚠ AVERTISSEMENT ! RISQUE DE BLESSURE !

- ▶ Ne démontez jamais les lames **4** et ne manipulez jamais l'intérieur du bol mixeur **3**. Les lames **4** sont extrêmement tranchantes !

ATTENTION ! DÉGÂTS MATÉRIELS !

- ▶ N'utilisez pas de produit solvant ou récurant pour les surfaces en plastique afin de ne pas les endommager.

Nettoyage du bol mixeur

- Nettoyez le bol mixeur **3** uniquement avec une brosse vaisselle manche long afin de ne pas vous blesser sur les lames **4**.
- Nettoyez le bouchon doseur **1** et le couvercle **2** dans de l'eau additionnée d'un produit à vaisselle doux. Veillez à ce que le joint caoutchouc **9** soit correctement positionné avant de réutiliser le couvercle **2**.

REMARQUE



Vous pouvez aussi laver le couvercle **2**, le bouchon doseur **1** et le bol mixeur **3** avec les lames **4** au lave-vaisselle.

- Si vous nettoyez le batteur-mélangeur juste après utilisation, vous obtenez un nettoyage hygiénique généralement suffisant avec l'alternative suivante: Remplissez le bol mixeur **3** avec 750 ml d'eau et ajoutez quelques gouttes de détergent doux. Refermez le couvercle **2** et placez le bol mixeur **3** sur le bloc moteur **6**. Insérez la fiche secteur dans la prise secteur et actionnez plusieurs fois le mode Ice Crush/Clean, afin que les lames **4** brassent l'eau à régime maximal. Rincez ensuite le bol mixeur **3** avec beaucoup d'eau claire, afin d'éliminer tous les restes de détergent.

- Si les salissures coriaces ne partent pas, vous pouvez détacher la partie en plastique inférieure du bol mixeur ③, lames ④ comprises, de la partie en plastique supérieure du bol mixeur ③ :

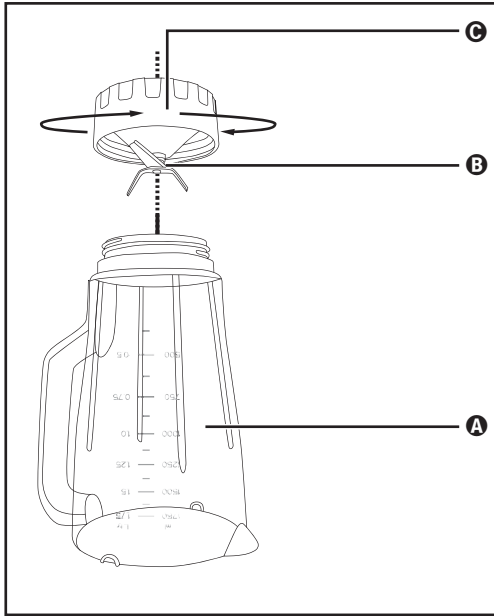



Fig. 3

- Ⓐ Pièce en plastique supérieure
- Ⓑ Lames
- Ⓒ Pièce en plastique inférieure

- 1) Détachez le bol mixeur ③ du bloc moteur ⑥. Pour une meilleure stabilité, retirez le couvercle ② en le tournant dans le sens anti-horaire en direction de la position  (voir fig. 1), jusqu'à pouvoir le retirer par le haut.
- 2) Renversez l'appareil et tournez la pièce en plastique inférieure Ⓒ du bol mixeur ③ dans le sens antihoraire afin qu'elle se détache de la pièce en plastique supérieure Ⓐ du bol mixeur ③ (voir fig. 3).

AVERTISSEMENT ! RISQUE DE BLESSURE !

- Manipulez les lames Ⓑ avec précaution. Elles sont très tranchantes. Risque de blessures !
- 3) Nettoyez les deux parties soigneusement dans de l'eau additionnée d'un produit à vaisselle doux.

REMARQUE



Vous pouvez aussi laver la pièce en plastique supérieure **A** du bol mixeur **B** et les lames **C** avec la pièce en plastique inférieure **D** au lave-vaisselle.

- 4) Séchez bien toutes les pièces avant de les remonter.
- 5) Remettez la pièce en plastique inférieure **C** du bol mixeur **B** sur la pièce en plastique supérieure **A** du bol mixeur **B** et serrez-la bien en tournant dans le sens horaire.

Nettoyage du bloc moteur

- 1) Utilisez un chiffon sec ou légèrement humidifié pour nettoyer les surfaces en plastique.
- 2) Vérifiez après chaque nettoyage que le contacteur du bol mixeur **B** n'est pas bloqué par des résidus alimentaires. Si vous ne pouvez pas retirer les morceaux bloqués à l'aide d'un coin de feuille de papier, adressez-vous au service après-vente. N'utilisez pas d'objet dur qui risquerait d'endommager le contacteur.
- 3) Éliminez les saletés éventuellement présentes sous le bloc moteur **E** en utilisant exclusivement un chiffon sec ou un pinceau anti-poussières. Assurez-vous que rien ne pénètre dans l'appareil à travers les ouvertures d'aération.

Après nettoyage

Faites bien sécher toutes les pièces avant de remonter le batteur-mélangeur et de le réutiliser.

Rangement de l'appareil

- 1) Si vous laissez l'appareil inutilisé pendant une durée prolongée, nettoyez-le soigneusement (voir chapitre «Nettoyage»).
- 2) Enroulez le cordon d'alimentation autour de l'enroulement du cordon d'alimentation **F** sur le bas du bloc-moteur **E**.
- 3) Rangez le batteur-mélangeur dans un endroit sec et frais.

Mise au rebut

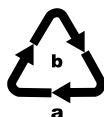


Ne jetez jamais l'appareil avec les ordures ménagères. Ce produit est assujéti à la directive européenne 2012/19/EU DEEE (déchets d'équipements électriques et électroniques).

Éliminez l'appareil par l'intermédiaire d'une entreprise de traitement des déchets autorisée ou via le service de recyclage de votre commune. Respectez la réglementation en vigueur. En cas de doute, veuillez contacter votre centre de recyclage.



Renseignez-vous auprès de votre commune pour connaître les possibilités de mise au rebut de votre appareil usagé.



Éliminez l'emballage d'une manière respectueuse de l'environnement. Observez le marquage sur les différents matériaux d'emballage et triez-les séparément si nécessaire. Les matériaux d'emballage sont repérés par des abréviations (a) et des numéros (b) qui ont la signification suivante:

1-7 : Plastiques,
20-22 : Papier et carton,
80-98 : Matériaux composites.



L'emballage se compose de matériaux respectueux de l'environnement qu'il est possible d'éliminer via les centres de recyclage locaux.

Garantie de Kompernass Handels GmbH

Chère cliente, cher client,

Cet appareil est garanti 3 ans à partir de la date d'achat. Si ce produit venait à présenter des vices, vous disposez de droits légaux face au vendeur de ce produit. Vos droits légaux ne sont pas restreints par notre garantie présentée ci-dessous.

Conditions de garantie

La période de garantie débute à la date d'achat. Veuillez bien conserver le ticket de caisse. Celui-ci servira de preuve d'achat.

Si dans un délai de trois ans suivant la date d'achat de ce produit, un vice de matériel ou de fabrication venait à apparaître, le produit sera réparé, remplacé gratuitement par nos soins ou le prix d'achat remboursé, selon notre choix. Cette prestation sous garantie nécessite, dans le délai de trois ans, la présentation de l'appareil défectueux et du justificatif d'achat (ticket de caisse) ainsi que la description brève du vice et du moment de son apparition.

Si le vice est couvert par notre garantie, vous recevrez le produit réparé ou un nouveau produit en retour. Aucune nouvelle période de garantie ne débute avec la réparation ou l'échange du produit.

Période de garantie et réclamation légale pour vices cachés

L'exercice de la garantie ne prolonge pas la période de garantie. Cette disposition s'applique également aux pièces remplacées ou réparées. Les dommages et vices éventuellement déjà présents à l'achat doivent être signalés immédiatement après le déballage. Toute réparation survenant après la période sous garantie fera l'objet d'une facturation.

Étendue de la garantie

L'appareil a été fabriqué avec soin conformément à des directives de qualité strictes et consciencieusement contrôlé avant sa livraison.

La prestation de la garantie s'applique aux vices de matériel et de fabrication. Cette garantie ne s'étend pas aux pièces du produit qui sont exposées à une usure normale et peuvent de ce fait être considérées comme pièces d'usure, ni aux détériorations de pièces fragiles, par ex. interrupteurs, batteries ou pièces en verre.

Cette garantie devient caduque si le produit est détérioré, utilisé ou entretenu de manière non conforme. Toutes les instructions listées dans le manuel d'utilisation doivent être exactement respectées pour une utilisation conforme du produit. Des buts d'utilisation et actions qui sont déconseillés dans le manuel d'utilisation, ou dont vous êtes avertis doivent également être évités.

Le produit est uniquement destiné à un usage privé et ne convient pas à un usage professionnel. La garantie est annulée en cas d'entretien incorrect et inapproprié, d'usage de la force et en cas d'intervention non réalisée par notre centre de service après-vente agréé.

Procédure en cas de garantie

Afin de garantir un traitement rapide de votre demande, veuillez suivre les indications suivantes :

- Veuillez avoir à portée de main pour toutes questions le ticket de caisse et la référence article (par ex. IAN 12345) en tant que justificatif de votre achat.
- Vous trouverez la référence sur la plaque signalétique sur le produit, une gravure sur le produit, sur la page de garde du mode d'emploi (en bas à gauche) ou sur l'autocollant au dos ou sur le dessous du produit.
- Si des erreurs de fonctionnement ou d'autres vices venaient à apparaître, veuillez d'abord contacter le département service clientèle cité ci-dessous par **téléphone** ou par **e-mail**.
- Vous pouvez ensuite retourner un produit enregistré comme étant défectueux en joignant le ticket de caisse et en indiquant en quoi consiste le vice et quand il est survenu, sans devoir l'affranchir à l'adresse de service après-vente communiquée.



Sur www.lidl-service.com, vous pourrez télécharger ce mode d'emploi et de nombreux autres manuels, vidéos produit et logiciels d'installation.

Grâce à ce code QR, vous arriverez directement sur le site Lidl service après-vente (www.lidl-service.com) et vous pourrez ouvrir votre mode d'emploi en saisissant votre référence (IAN) 123456.

Service après-vente

FR **Service France**
Tel.: 0800 919270
E-Mail: kompennass@lidl.fr

CH **Service Suisse**
Tel.: 0842 665566 (0,08 CHF/Min., mobile max. 0,40 CHF/Min.)
E-Mail: kompennass@lidl.ch

IAN 339532_1910

Importateur

Veuillez tenir compte du fait que l'adresse suivante n'est pas une adresse de service après-vente. Veuillez d'abord contacter le service mentionné.

KOMPERNASS HANDELS GMBH
BURGSTRASSE 21
44867 BOCHUM
ALLEMAGNE
www.kompennass.com

Indice

Introduzione	38
Uso conforme	38
Volume della fornitura	38
Descrizione dell'apparecchio	39
Dati tecnici	39
Avvertenze di sicurezza	40
Disimballaggio	42
Installazione	42
Uso	43
Riempimento e montaggio dell'inserto mixer	43
Selezione del livello di velocità	44
Riempimento con apparecchio in funzione	44
Rimozione dell'inserto mixer	45
Indicazioni utili	45
Ricette	46
Frullato alla banana	46
Frullato alla vaniglia	46
Frullato al cappuccino	46
Frullato tropicale	46
Frullato alla crema nocciola	47
Frullato alle carote	47
Frullato al ribes	47
Frullato Hawaii	47
Frullato a base di ananas e fragole	48
Zuppa fredda andalusa (gazpacho)	48
Pulizia	49
Pulizia dell'inserto mixer	49
Pulizia del blocco motore	51
Dopo la pulizia	51
Conservazione	51
Smaltimento	52
Garanzia della Kompernass Handels GmbH	53
Assistenza	54
Importatore	54

Introduzione

Congratulazioni per l'acquisto del nuovo apparecchio. È stato scelto un prodotto di alta qualità. Il manuale d'uso è parte integrante del presente prodotto. Esso contiene importanti indicazioni sulla sicurezza, l'uso e lo smaltimento. Prima di utilizzare il prodotto, acquisire dimestichezza con tutte le indicazioni relative ai comandi e alla sicurezza. Utilizzare il prodotto solo come descritto e per i campi d'impiego indicati. In caso di cessione del prodotto a terzi, consegnare anche tutta la relativa documentazione.

Uso conforme

Questo apparecchio è destinato esclusivamente a ...

- frullare, passare e mescolare alimenti nonché per tritare cubetti di ghiaccio (cosiddetto "crush"),
- lavorare quantità domestiche e solo per l'uso privato in locali asciutti.

Questo apparecchio non è destinato a ...

- tritare parti dure di alimenti come ad es. noci, noccioli, grani grossi o gambi,
- lavorare materiali non alimentari,
- impiego per scopi commerciali o industriali,
- utilizzo in ambienti umidi o all'aperto,
- lavorazione di liquidi molto caldi/bollenti.

Utilizzare solo accessori e pezzi di ricambio predisposti per questo apparecchio. Altri pezzi potrebbero non essere sufficientemente adatti o sicuri!

Volume della fornitura



Dopo il disimballaggio, controllare l'integrità della fornitura. Sono compresi nella fornitura:

- Blocco motore, con cavo di rete e spina
- Inserto mixer
- Coperchio
- Tappo dosatore
- Istruzioni per l'uso

Descrizione dell'apparecchio

- ❶ Tappo dosatore
- ❷ Coperchio
- ❸ Inserto mixer
- ❹ Lama di taglio
- ❺ Interruttore
- ❻ Blocco motore
- ❼ Dispositivo di avvolgimento del cavo
- ❽ Scala graduata
- ❾ Guarnizione in gomma coperchio

Dati tecnici

Tensione nominale	220 - 240 V ~ (corrente alternata), 50 - 60 Hz
Potenza nominale	600 W
Quantità max. di riempimento	1,75 litri
Classe di protezione	II /  (isolamento doppio)
Ciclo di funzionamento breve	3 minuti
	Tutti i componenti di questo apparecchio che vengono a contatto con alimenti sono idonei al contatto con gli alimenti.

Il ciclo di funzionamento breve indica per quanto tempo si può azionare l'apparecchio senza che il motore si surriscaldi e danneggi. Alla scadenza del tempo massimo di funzionamento continuo, l'apparecchio deve essere tenuto spento fino al completo raffreddamento del motore a temperatura ambiente.

Avvertenze di sicurezza

PERICOLO! RISCHIO DI FOLGORAZIONE!

- ▶ Assicurarsi che il blocco motore, il cavo di allacciamento alla rete o la spina non vengano mai immersi in acqua o altri liquidi.
- ▶ Utilizzare l'apparecchio esclusivamente in ambienti asciutti, mai all'aperto o in ambiente umido.
- ▶ Impedire che il cavo di rete si bagni o si inumidisca durante l'uso dell'apparecchio. Condurlo in modo tale da impedire che si incastri o danneggi in altro modo.
- ▶ Al fine di evitare pericoli, fare sostituire immediatamente spine o cavi danneggiati da personale specializzato autorizzato o dal centro di assistenza clienti.
- ▶ Dopo l'uso estrarre sempre la spina dalla presa di corrente. Non è sufficiente spegnere l'apparecchio, poiché esso è ancora sotto tensione finché la spina è inserita nella presa.
- ▶ Prima dell'uso, controllare sempre che il prodotto sia in condizioni perfette. Non utilizzare l'apparecchio se si rilevano danni soprattutto al blocco motore o all'inserito mixer.
- ▶ Staccare subito la spina di rete dalla presa se si sente un odore o un rumore insolito o in caso di guasto visibile.

AVVERTENZA! PERICOLO DI LESIONI!

- ▶ Non introdurre mai le mani nell'inserito mixer, in particolare con l'apparecchio in funzione. Le lame sono estremamente affilate!
- ▶ Non aprire il coperchio mentre l'apparecchio è in funzione.
- ▶ Per poter reagire immediatamente in caso di pericolo, tenere sempre l'apparecchio sotto controllo quando è in funzione.

⚠ AVVERTENZA! PERICOLO DI LESIONI!

- ▶ Non introdurre mai posate o oggetti per mescolare nell'inserto mixer mentre quest'ultimo è in funzione. Sussiste notevole pericolo di lesioni in caso di contatto con lame che ruotano a velocità molto elevata!
- ▶ Sorvegliare i bambini per assicurarsi che non giochino con l'apparecchio.
- ▶ Non utilizzare mai l'apparecchio per scopi diversi da quelli descritti nel presente manuale.
- ▶ In caso di uso errato dell'apparecchio sussiste il pericolo di lesioni.
- ▶ Staccare sempre l'apparecchio dalla rete in assenza di sorveglianza e prima del montaggio, dello smontaggio o della pulizia.
- ▶ Questo apparecchio non deve essere utilizzato da bambini.
- ▶ Tenere lontani i bambini dall'apparecchio e dal relativo cavo.
- ▶ Questo apparecchio può essere utilizzato da persone con capacità fisiche, sensoriali o mentali ridotte o insufficiente esperienza o conoscenza, solo se sorvegliate o istruite sull'uso sicuro dell'apparecchio e qualora ne abbiano compreso i pericoli associati.
- ▶ I bambini non devono giocare con l'apparecchio.
- ▶ Fare molta attenzione quando si utilizza dell'apparecchio. I coltelli sono molto affilati!
- ▶ Procedere con cautela quando si svuota l'inserto mixer! I coltelli sono molto affilati!
- ▶ Procedere con cautela durante la pulizia dell'apparecchio! I coltelli sono molto affilati!
- ▶ Prima di sostituire accessori o toccare parti che durante il funzionamento si muovono, spegnere l'apparecchio e staccare la spina.

⚠ AVVERTENZA! PERICOLO DI LESIONI!

- ▶ Accertarsi che il mixer sia sempre spento prima di sollevarlo dal blocco motore!
- ▶ Utilizzare l'inserito mixer solo con il blocco motore in dotazione!

ATTENZIONE! DANNI MATERIALI!

- ▶ Non utilizzare l'apparecchio in un'area esposta all'irradiazione solare diretta o al calore di apparecchi riscaldanti.
- ▶ Non introdurre mai liquidi bollenti o alimenti molto caldi nell'inserito mixer! Lasciarli prima raffreddare a temperatura ambiente!
- ▶ Non azionare mai l'apparecchio a vuoto, ovvero senza alimenti nell'inserito mixer.

Disimballaggio

- Rimuovere tutti i componenti dell'imballaggio o le pellicole protettive dall'apparecchio. Conservare l'imballaggio per poter riporre l'apparecchio in modo protetto o poterlo inviare in caso di necessità di riparazioni.
- Prima di utilizzare l'apparecchio controllare che sia intatto, includendo anche il cavo di rete con relativa spina e tutti gli accessori e componenti.
- Prima del primo impiego del mixer ad asta pulire accuratamente tutti i componenti (vedi "Pulizia").

Installazione

Dopo aver pulito tutti i componenti, così come descritto alla voce "Pulizia":

- posizionare l'apparecchio in modo tale che ...
 - il cavo di rete passi attraverso l'incasso sul retro,
 - la spina sia subito raggiungibile quando in caso di pericolo la si deve staccare rapidamente dalla presa,
 - sia in posizione stabile e non possa scivolare, in modo tale che le ventose facciano presa e dunque l'apparecchio in caso di vibrazioni non si ribalti,
 - il cavo di rete non sporga nell'area di lavoro dove potrebbe essere inavvertitamente tirato, con conseguente ribaltamento dell'apparecchio.

Uso




⚠ AVVERTENZA!

- Il motore si spegne non appena l'inserto mixer **3** viene rimosso dal blocco motore **6** o si apre il coperchio **2**. In tale frangente può darsi che non ci si accorga che l'apparecchio è ancora acceso. Il motore si avvia quindi in modo inatteso non appena si monta l'inserto mixer **3** o si richiude il coperchio **2**:

Pertanto:

- inserire la spina di rete nella presa solo quando l'inserto mixer **3** è stato riempito, montato e chiuso.
- Prima di montarlo, accertarsi sempre che l'apparecchio sia spento o la spina di rete sia staccata.
- Innanzitutto spegnere, staccare la spina dalla presa di corrente e attendere il fermo del motore prima di rimuovere l'inserto mixer **3** o di aprire il coperchio **2**.

Riempimento e montaggio dell'inserto mixer

- 1) Ruotare l'inserto mixer **3** in senso antiorario finché la freccia ▼ sotto la maniglia dell'inserto mixer non si trovi al di sopra della posizione . Rimuovere l'inserto mixer **3** sollevandolo in verticale dal blocco motore **6**.
- 2) Rimuovere il coperchio **2**, ruotandolo in senso antiorario in direzione della posizione  (vedere Fig. 1), fino a poterlo estrarre verso l'alto.
- 3) Riempire l'inserto mixer **3**.
- 4) Premere saldamente di nuovo il coperchio **2** sull'inserto mixer **3** in modo sfalsato. Chiudere il coperchio **2**, ruotandolo in senso orario nella posizione  fino a percepirne l'innesto (vedere Fig. 2). Verificare che il beccuccio dell'inserto mixer **3** sia chiuso. Il motore può avviarsi solo quando il coperchio **2** è posizionato a filo.

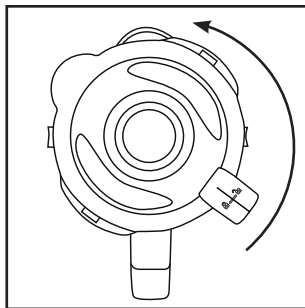


Fig. 1

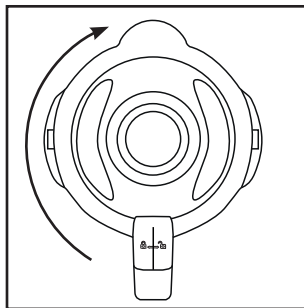




Fig. 2

- 5) Premere il tappo dosatore **1** fino all'arresto nell'apertura del coperchio.
- 6) Collocare l'inserito mixer **3** pieno e chiuso sul blocco motore **6**. Utilizzare in tal caso gli intagli presenti sul blocco motore **6** e assicurarsi che la freccia ▼ che si trova sull'inserito mixer **3** punti sul simbolo . Ruotare l'inserito mixer **3** in senso orario nella posizione  finché non si percepisce l'innesto. Il motore può partire solo quando l'inserito mixer **3** è applicato a filo.

Selezione del livello di velocità

Quando l'inserito mixer **3** è riempito, completamente chiuso e collocato sul blocco motore **6**, si può accendere l'apparecchio.

Portare l'interruttore **5** sul ...

■ Livello 1 - 3

per alimenti fluidi o semisolidi, per miscelare, ridurre in purea e mescolare

■ Livello 3 - 5

per alimenti più solidi o per tritare

■ Livello Ice Crush/Clean

per funzionamento breve e potente a impulsi, ad es. per tritare cubetti di ghiaccio o per la pulizia. L'interruttore **5** non si innesta in modo fisso in questa posizione, al fine di non sovraccaricare il motore. Tenere pertanto l'interruttore **5** solo brevemente in questa posizione.

NOTA

- ▶ Riempire l'inserito mixer **3** con massimo 180 g di cubetti di ghiaccio, altrimenti l'apparecchio non li trita in modo ottimale.

Riempimento con apparecchio in funzione

AVVERTENZA


- ▶ Se si desidera riempire qualcosa con l'apparecchio in funzione, aprire esclusivamente il tappo dosatore **1** appositamente previsto. Non aprire il coperchio **2** in alcun caso.
- ▶ Non inserire mai posate o oggetti per mescolare nell'inserito mixer **3** mentre l'apparecchio è in funzione. Sussiste notevole pericolo di lesioni in caso di contatto con lame da taglio **4** che ruotano a velocità molto elevata!

Per poter inserire qualcosa mentre l'apparecchio è in funzione, ...

- 1) Estrarre il tappo dosatore **1** dal coperchio **2**.
- 2) Aggiungere gli ingredienti.
- 3) Poi introdurre il tappo dosatore **1** nell'apertura del coperchio.

Rimozione dell'inserto mixer

Dopo aver terminato la lavorazione degli alimenti introdotti:

- 1) Portare sempre prima l'interruttore ❸ in posizione Off ("0") e staccare la spina di rete.
- 2) Prima di prelevare l'inserto mixer ❹, attendere l'arresto completo del motore ❺. Ruotare l'inserto mixer ❹ in senso antiorario finché la freccia ▼ sotto l'impugnatura dell'inserto mixer non si trova sopra la posizione . Rimuovere l'inserto mixer ❹ sollevandolo in verticale dal blocco motore ❺.

Indicazioni utili

- Per ottenere i migliori risultati di frullatura possibili, aggiungere poco per volta solo piccole porzioni nell'inserto mixer ❹, invece di introdurre una grande quantità tutta in una volta.
- Se si lavorano ingredienti solidi, tagliarli a pezzetti (2 - 3 cm).
- Quando si frullano ingredienti liquidi, cominciare con una quantità di liquido ridotta. Aggiungete poi poco per volta sempre più liquido dal foro del coperchio.
- Se mentre l'apparecchio è in funzione si mette la mano sopra il mixer ad asta chiuso, si può stabilizzare bene l'apparecchio.
- Per mescolare alimenti solidi o molto densi, può essere utile utilizzare il livello Ice Crush/Clean, in modo da evitare che la lama di taglio ❹ si blocchi.

NOTA

- ▶ Non utilizzare l'apparecchio per ridurre la grana di sale da cucina, zucchero raffinato o zucchero bianco, per esempio per ottenere lo zucchero a velo.

Ricette

Frullato alla banana

- 2 banane
- 2 cucchiaini di zucchero circa (a seconda del grado di maturazione delle banane e del gusto personale)
- ½ litro di latte
- 1 spruzzata di succo di limone

Sbucciare le banane e frullarle alla velocità 2. Aggiungere poco per volta il latte, poi lo zucchero e il succo di limone. Mescolare il tutto fino a ottenere un liquido omogeneo. Servire il frullato freddo di frigo.

Frullato alla vaniglia

- ¼ di litro di latte
- 250 g di gelato alla vaniglia
- 125 g di cubetti di ghiaccio
- 1 ½ cucchiaino di zucchero

Tritare i cubetti di ghiaccio utilizzando il livello Ice Crush/Clean. Versare i restanti ingredienti nel mixer. Mescolare il tutto a livello 2, fino a ottenere un liquido omogeneo.

Frullato al cappuccino

- 65 ml di espresso freddo (o caffè molto forte)
- 65 ml di latte
- 15 g di zucchero
- 65 g di gelato alla vaniglia
- 100 g di cubetti di ghiaccio

Tritare i cubetti di ghiaccio utilizzando il livello Ice Crush/Clean. Aggiungere l'espresso, il latte e lo zucchero. Mescolare il tutto alla velocità 2 fino a quando lo zucchero non si è sciolto. Alla fine, aggiungere il gelato alla vaniglia e mescolare il tutto brevemente alla velocità 1.

Frullato tropicale

- 125 ml di succo di ananas
- 60 ml di succo di papaia
- 50 ml di succo di arancia
- ½ scatola di pesche sciroppate con sciroppo
- 125 g di cubetti di ghiaccio

Tritare i cubetti di ghiaccio utilizzando il livello Ice Crush/Clean. Versare tutti gli ingredienti nel mixer e mescolare alla velocità 3.

Frullato alla crema nocciola

- ½ litro di latte
- 200 g di crema nocciola
- 1 pallina di gelato alla vaniglia
- 50 ml di panna

Miscelare tutti gli ingredienti nel mixer a livello 3 fino a ottenere una miscela omogenea.

Frullato alle carote

- 300 ml di succo di mela
- 500 ml di succo di carote
- 4 cucchiaini di olio (di germe di grano o di colza)
- 4 cucchiaini di succo di limone
- Polvere di zenzero
- Pepe

Aggiungere nel mixer il succo di mela, l'olio e il succo di limone e mescolare il tutto alla velocità 2. Aggiungere poi il succo di carote e mescolare il tutto alla velocità 2. Insaporire poi il frullato con zenzero in polvere e pepe.

Frullato al ribes

- 2 cucchiaini di miele
- 2 banane
- ¼ di litro di latticello
- ¼ di litro di succo di ribes (nero)

Versare tutti gli ingredienti nel mixer e frullare tutto alla velocità 3.

Frullato Hawaii

- 4 banane
- ¼ di litro di succo di ananas
- ½ litro di latte
- 2 cucchiaini di miele
- ¼ di litro di rum

Sbucciare le banane e frullarle alla velocità 2. Aggiungere gli ulteriori ingredienti e mescolare il tutto alla velocità 1.

Frullato a base di ananas e fragole

- 250 ml di succo di ananas
- 200 g di fragole
- 300 ml di succo di mela
- 4 cubetti di ghiaccio

Lavare le fragole e rimuovere la parte verde. Tritare i cubetti di ghiaccio utilizzando il livello Ice Crush/Clean. Frullarle alla velocità 2. Aggiungere poi i restanti ingredienti e mescolare il tutto alla velocità 1.

Zuppa fredda andalusa (gazpacho)

- ½ cetriolo
- 1 pomodoro da insalata
- 1 peperone verde
- ½ cipolla
- 1 spicchio d'aglio
- ½ panino bianco
- ½ cucchiaino di sale
- 1 cucchiaino di aceto di vino rosso
- 1 cucchiaio di olio di oliva

Tagliare le verdure in pezzi grandi ca. 2 cm. Versare nel mixer prima i pezzi di pomodoro e poi il cetriolo. Frullarli alla velocità 3. Aggiungere poi i restanti ingredienti e frullare/mescolare il tutto alla velocità 3 fino a quando non si forma una zuppa omogenea. Servire il tutto con pane.

NOTA


- ▶ Ricette senza garanzia di riuscita. Tutti i dati relativi a ingredienti e preparazione sono puramente indicativi. Integrare questi suggerimenti di ricette con i propri valori derivanti dall'esperienza.

NOTA

- ▶ In caso d'intolleranza al lattosio, consigliamo di utilizzare un latte privo di lattosio. Tenere però presente che il latte senza lattosio è un po' più dolce.

Pulizia

PERICOLO DI SCOSSE ELETTRICHE

- ▶ Prima di pulire il mixer e i suoi componenti:
- ▶ assicurarsi che l'apparecchio sia spento e la spina di rete sia staccata.
-  Non immettere in nessun caso il blocco motore **6** in acqua o altri liquidi. In tal caso sussiste pericolo di morte per folgorazione e di danno all'apparecchio.
- ▶ Non aprire mai l'alloggiamento dell'apparecchio. Altrimenti sussiste pericolo di morte per scossa elettrica.

AVVERTENZA! PERICOLO DI LESIONI!

- ▶ Non smontare mai la lama da taglio **4** e non infilare mai le mani nell'inserto mixer **3**. La lama di taglio **4** è estremamente affilata!

ATTENZIONE! DANNI MATERIALI!

- ▶ Non usare solventi o abrasivi per le superfici di plastica, che altrimenti potrebbero danneggiarsi.

Pulizia dell'inserto mixer

- Pulire l'inserto mixer **3** solo con uno spazzolino con il manico lungo, in modo da essere sicuri di non ferirsi con la lama da taglio **4**.
- Pulire il tappo dosatore **1** e il coperchio **2** con una soluzione saponosa delicata. Assicurarsi che la guarnizione in gomma **9** sia posizionata correttamente prima di riutilizzare il coperchio **2**.

NOTA



Il coperchio **2**, il tappo dosatore **1** e l'inserto mixer **3** con la lama di taglio **4** si possono anche lavare in lavastoviglie.

- Se si esegue la pulizia subito dopo l'uso del mixer ad asta, nella maggior parte dei casi si ottiene una sufficiente pulizia igienica con le seguenti alternative:
Riempire l'inserto mixer **3** con 750 ml di acqua e versare qualche goccia di detergente delicato. Chiudere il coperchio **2** e inserire l'inserto mixer **3** sul blocco motore **6**. Inserire la spina nella presa di rete e azionare un paio di volte la funzione Ice Crush/Clean in modo che la lama da taglio **4** giri nell'acqua con il numero di giri massimo. Sciacquare quindi l'inserto mixer **3** con abbondante acqua corrente, in modo tale da eliminare tutti i residui di detergente.

- Per poter eliminare meglio lo sporco ostinato, si può staccare la parte inferiore di plastica dell'inserto mixer ③ con la lama da taglio ④ dalla parte superiore di plastica dell'inserto mixer ③:

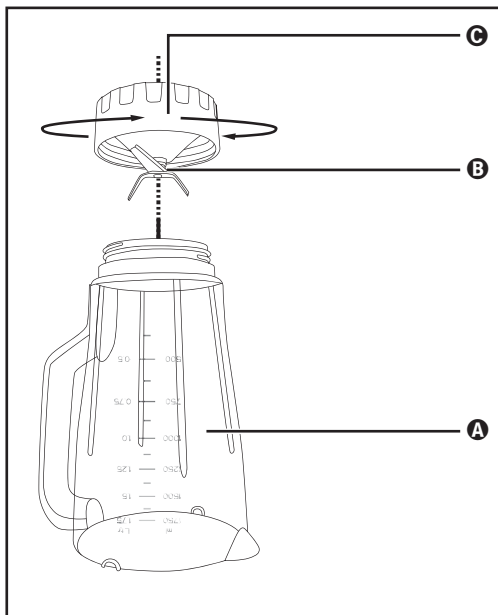



Fig. 3

- Ⓐ parte superiore di plastica
- Ⓑ lama
- Ⓒ parte inferiore di plastica

- 1) Rimuovere l'inserto mixer ③ dal blocco motore ⑥. Per una migliore stabilità rimuovere il coperchio ②, ruotandolo in senso antiorario in direzione della posizione  (vedere Fig. 1), fino a poterlo estrarre verso l'alto.
- 2) Poggiare l'apparecchio sulla testa e ruotare la parte di plastica inferiore ③ dell'inserto mixer ③ in senso antiorario, in modo che si possa staccare dalla parte in plastica superiore ④ dell'inserto mixer ③ (v. fig. 3).

AVVERTENZA! PERICOLO DI LESIONI!

- Procedere cautamente con le lame ④. Sono molto affilate.

Pericolo di lesioni!

- 3) Pulire entrambe le parti accuratamente con una soluzione saponosa delicata.

NOTA



La parte superiore di plastica **A** dell'inserto mixer **3** e la lama di taglio **4** con la parte inferiore di plastica **C** si possono anche lavare in lavastoviglie.

- 4) Asciugare accuratamente tutte le parti prima di rimontarle.
- 5) Ricollocare la parte di plastica inferiore **C** dell'inserto mixer **3** sulla parte di plastica superiore **A** dell'inserto mixer **3** e ruotarla saldamente in senso orario.

Pulizia del blocco motore

- 1) Per pulire le superfici utilizzare un panno asciutto o al massimo leggermente inumidito.
- 2) A ogni pulizia, controllare che l'interruttore di contatto presente nell'alloggiamento per l'inserto mixer **3** non sia bloccato da resti di sporco. Se non si riesce a staccare eventuali resti che ostacolano con l'angolo di un foglio di carta, rivolgersi al servizio di assistenza clienti. Non utilizzare in alcun caso oggetti duri che potrebbero danneggiare l'interruttore di contatto.
- 3) Rimuovere eventuale sporco sul lato inferiore del blocco motore **6** esclusivamente con un panno asciutto o con uno spazzolino per la polvere. Assicurarsi di impedire la penetrazione di acqua nelle feritoie di aerazione dell'apparecchio.

Dopo la pulizia

Lasciare asciugare bene tutte le parti prima di ricomporre e riutilizzare il mixer ad asta.

Conservazione

- 1) Se non si utilizza il mixer ad asta per un periodo prolungato, pulirlo a fondo (v. capitolo "Pulizia").
- 2) Avvolgere il cavo di rete sull'avvolgimento cavo **7** sul fondo del blocco motore **6**.
- 3) Conservare il mixer ad asta in un luogo fresco e asciutto.

Smaltimento



Non gettare per alcun motivo l'apparecchio insieme ai normali rifiuti domestici. Questo prodotto è soggetto alla Direttiva Europea 2012/19/EU.

Far smaltire l'apparecchio da un'azienda di smaltimento autorizzata o dall'ente di smaltimento comunale. Rispettare le norme attualmente in vigore. In caso di dubbi mettersi in contatto con l'ente di smaltimento competente.



Per lo smaltimento del prodotto una volta che ha terminato la sua funzione, informarsi presso l'amministrazione comunale.



Smaltire l'imballaggio conformemente alle norme di tutela ambientale.

Tenere conto dei codici presenti sui vari materiali di imballaggio ed eventualmente separare i materiali effettuando una raccolta differenziata. I materiali di imballaggio presentano codici costituiti da abbreviazioni (a) e numeri (b) con il seguente significato:

1-7: materie plastiche,

20-22: carta e cartone,

80-98: materiali compositi.



L'imballaggio è costituito da materiali ecocompatibili che possono venire smaltiti tramite gli appositi centri di raccolta e riciclaggio.

Garanzia della Kompernass Handels GmbH

Egregio Cliente,

Questo apparecchio ha una garanzia di 3 anni dalla data di acquisto. Qualora questo prodotto presentasse vizi, Le spettano diritti legali nei confronti del venditore del prodotto. La garanzia qui di seguito descritta non costituisce alcun limite a tali diritti legali.

Condizioni di garanzia

Il periodo di garanzia decorre dalla data di acquisto. Si prega di conservare bene lo scontrino di cassa. Quest'ultimo è necessario come prova d'acquisto. Qualora entro tre anni a partire dalla data d'acquisto del prodotto si presentasse un difetto del materiale o di fabbricazione, provvederemo a nostra discrezione a riparare o a sostituire gratuitamente il prodotto oppure a rimborsare il prezzo d'acquisto. Questa prestazione di garanzia ha come presupposto che l'apparecchio guasto e la prova d'acquisto (scontrino di cassa) vengano presentati entro il termine di tre anni e che si descriva per iscritto in cosa consiste il difetto e quando si è evidenziato.

Se il vizio rientra nell'ambito della nostra garanzia, il Suo prodotto verrà riparato o sostituito da uno nuovo. Con la riparazione o la sostituzione del prodotto non decorre un nuovo periodo di garanzia.

Periodo di garanzia e diritti legali di rivendicazione di vizi

Il periodo di garanzia non viene prolungato da interventi in garanzia. Ciò vale anche per le parti sostituite e riparate. Danni e vizi eventualmente già presenti al momento dell'acquisto devono venire segnalati immediatamente dopo che l'apparecchio è stato disimballato. Le riparazioni eseguite dopo la scadenza del periodo di garanzia sono a pagamento.

Ambito della garanzia

L'apparecchio è stato prodotto con cura secondo severe direttive qualitative e debitamente collaudato prima della consegna.

La prestazione in garanzia vale per difetti del materiale o di fabbricazione.

Questa garanzia non si estende a componenti del prodotto esposti a normale logorio, che possono pertanto essere considerati come componenti soggetti a usura o a danni che si verificano su componenti delicati, come ad es. interruttori, batterie o parti realizzate in vetro.

Questa garanzia decade se il prodotto è stato danneggiato oppure utilizzato o sottoposto a interventi di manutenzione in modo non conforme. Per un utilizzo adeguato del prodotto si devono rigorosamente rispettare tutte le istruzioni espresse nel manuale di istruzioni per l'uso. Si devono assolutamente evitare modalità di utilizzo e azioni che il manuale di istruzioni per l'uso sconsiglia o da cui esso mette in guardia. Il prodotto è destinato esclusivamente all'uso domestico e non a quello commerciale. La garanzia decade in caso di impiego improprio o manomissione, uso della forza e interventi non eseguiti dalla nostra filiale di assistenza autorizzata.

Trattamento dei casi di garanzia

Per garantire una rapida evasione della Sua richiesta, La preghiamo di seguire le seguenti istruzioni:

- Tenga a portata di mano per qualsiasi richiesta lo scontrino di cassa e il codice dell'articolo (per es. IAN 12345) come prova di acquisto.
- Il codice dell'articolo è riportato sulla targhetta identificativa o su un'incisione presenti sul prodotto, sul frontespizio del manuale di istruzioni (in basso a sinistra) o su un adesivo applicato alla parte posteriore o inferiore del prodotto.
- Qualora si presentassero malfunzionamenti o altri tipi di vizi, contatti innanzitutto il reparto assistenza clienti qui di seguito indicato **telefonicamente** o via **e-mail**.
- Una volta che il prodotto è stato registrato come difettoso, lo può poi spedire a nostro carico, provvedendo ad allegare la prova di acquisto (scontrino di cassa), una descrizione del vizio e l'indicazione della data in cui si è presentato, all'indirizzo del servizio di assistenza clienti che Le è stato comunicato.



Sul sito www.lidl-service.com è possibile scaricare questo e molti altri manuali di istruzioni, filmati sui prodotti e software d'installazione.

Con questo codice QR si giunge direttamente al sito dell'assistenza clienti Lidl (www.lidl-service.com) e con la digitazione del codice articolo (IAN) 123456 si può aprire il manuale di istruzioni di proprio interesse.

Assistenza

IT Assistenza Italia

Tel.: 02 36003201

E-Mail: kompernass@lidl.it

CH Assistenza Svizzera

Tel.: 0842 665566 (0,08 CHF/Min., telefonia mobile max. 0,40 CHF/Min.)

E-Mail: kompernass@lidl.ch

IAN 339532_1910

Importatore

Badi che il seguente indirizzo non è quello del servizio di assistenza clienti. Contatti innanzitutto il servizio di assistenza clienti indicato.

KOMPERNASS HANDELS GMBH

BURGSTRASSE 21

44867 BOCHUM

GERMANIA

www.kompernass.com

KOMPERNASS HANDELS GMBH

BURGSTRASSE 21

44867 BOCHUM

GERMANY

www.kompernass.com

Stand der Informationen · Version des informations

Versione delle informazioni:

12/2019 · Ident.-No.: SSM600B2-122019-12

IAN 339532_1910